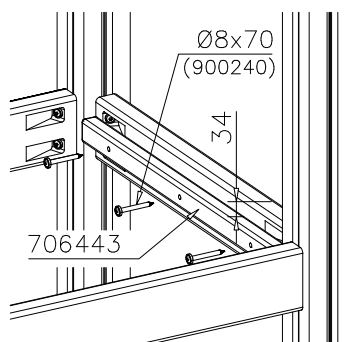
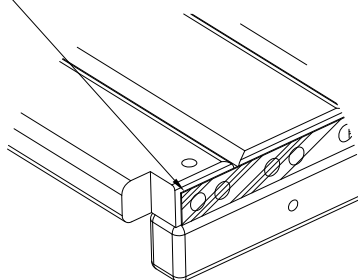


DET 1

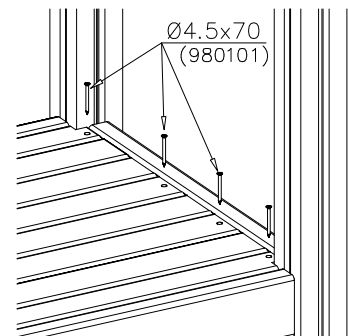


DET 2

Naulanauha kannatinlistan puolelle.  
Nail list to the bottom.

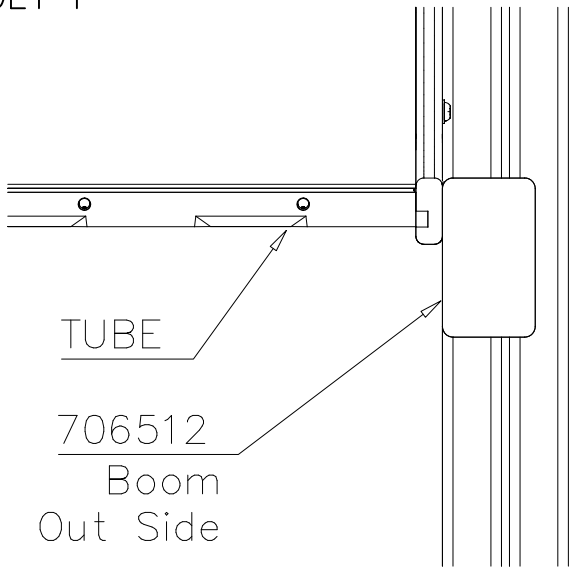


DET 3

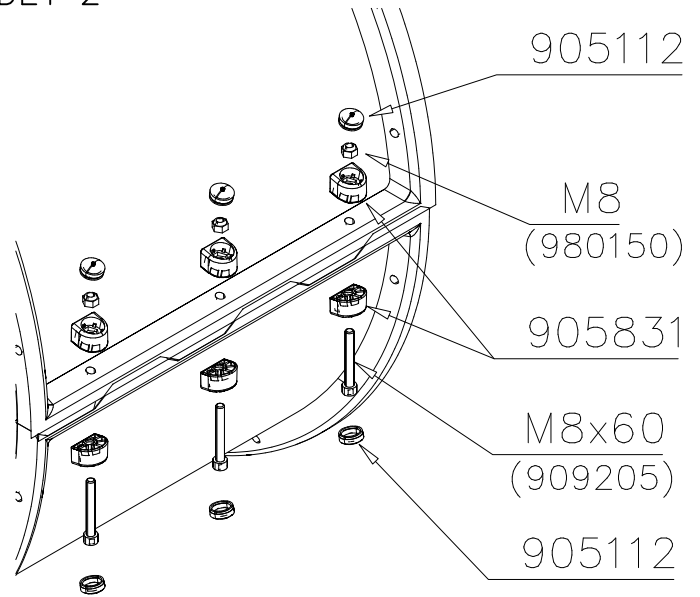


DATE: 1.6.2016

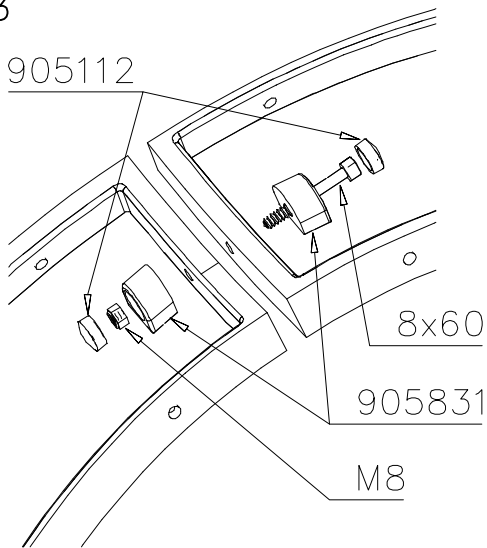
DET 1



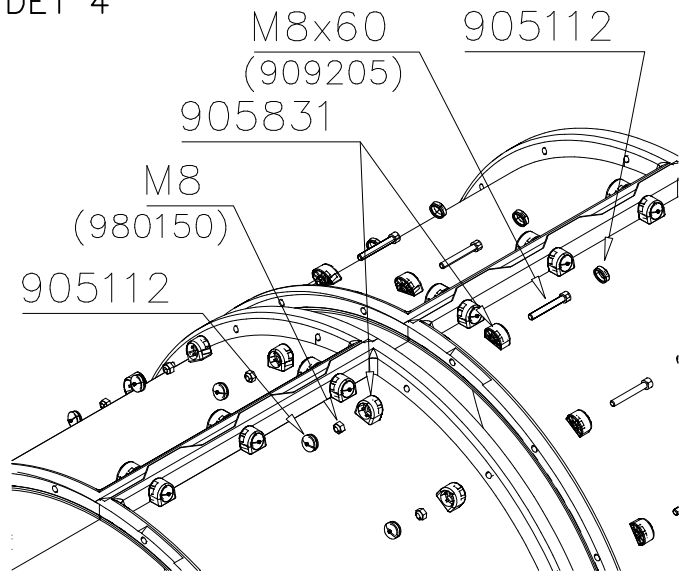
DET 2



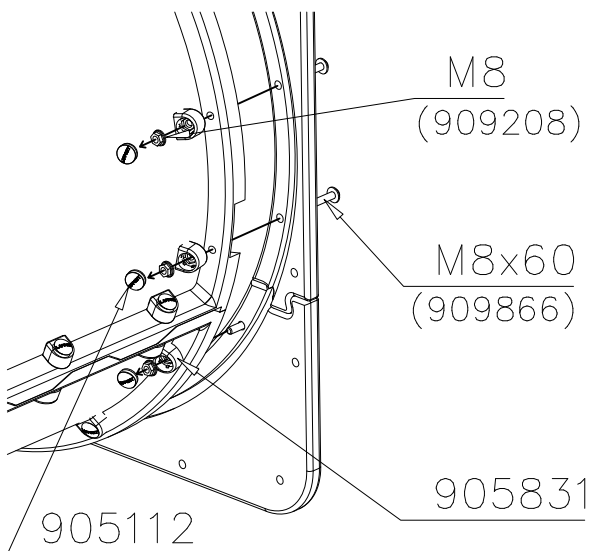
DET 3



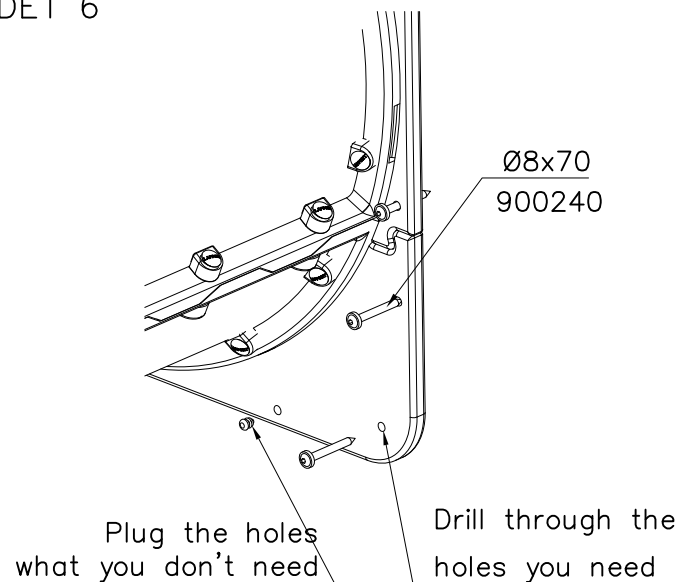
DET 4



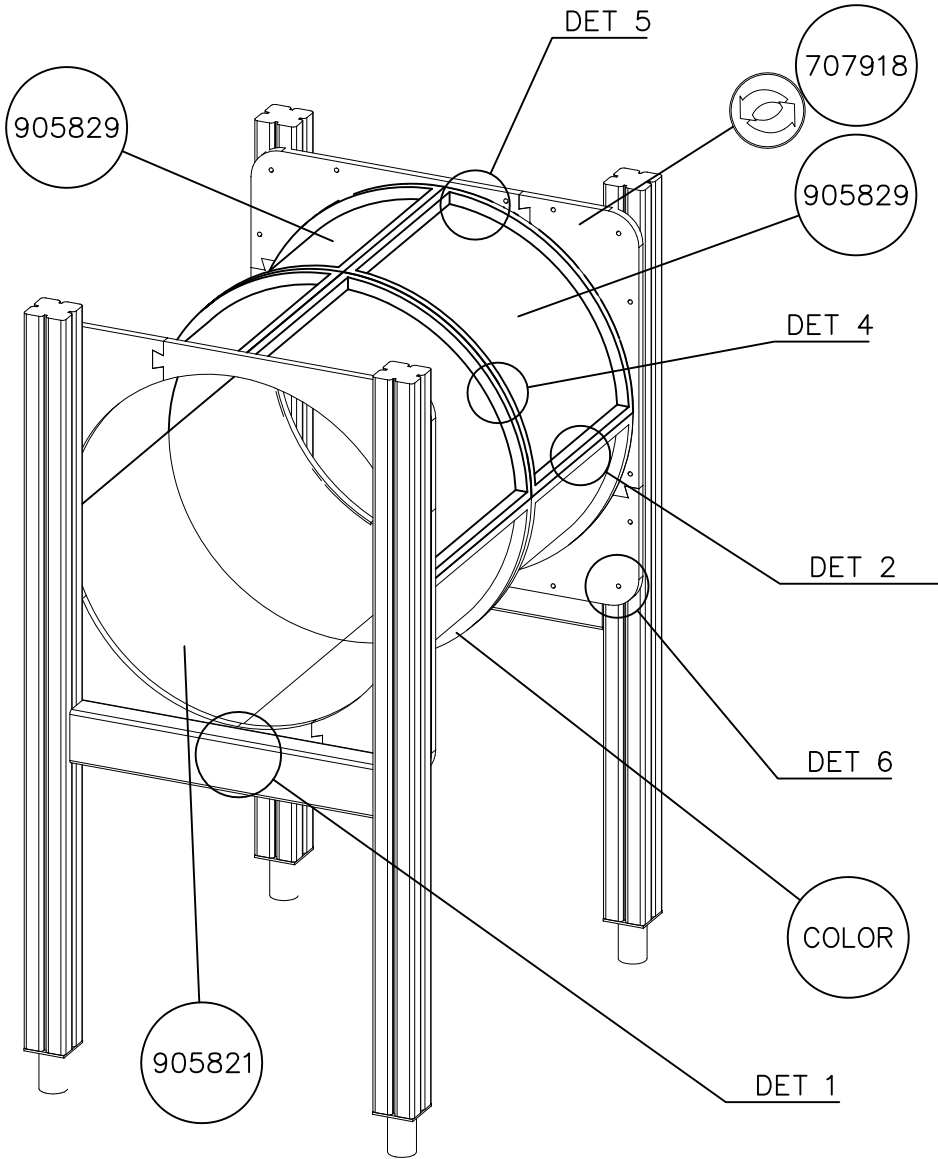
DET 5

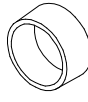
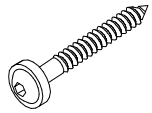
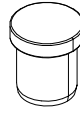
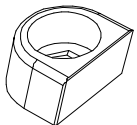
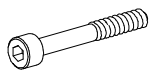
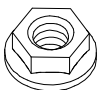
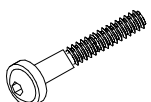
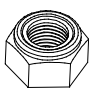
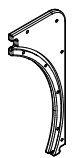
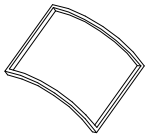
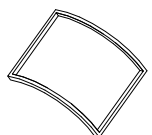


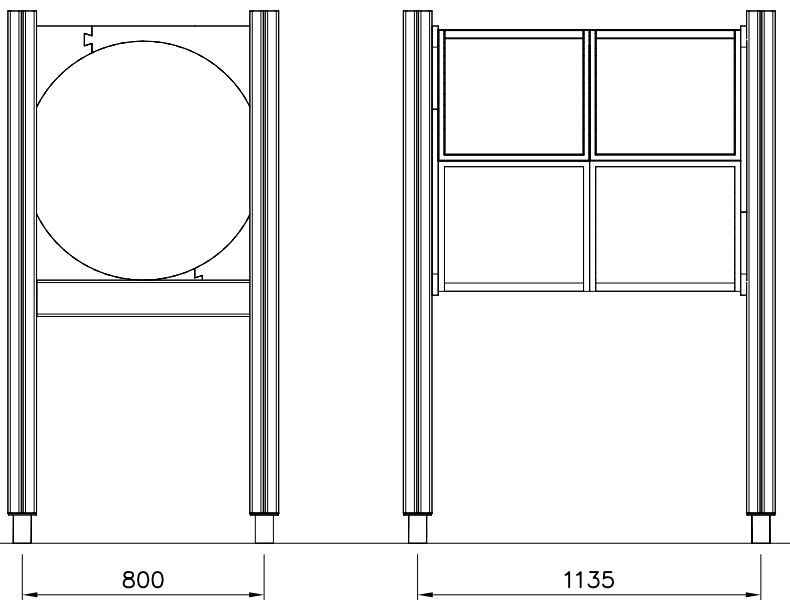
DET 6



DETAILS IN TUBE INSTALLATION GENERAL PAGE

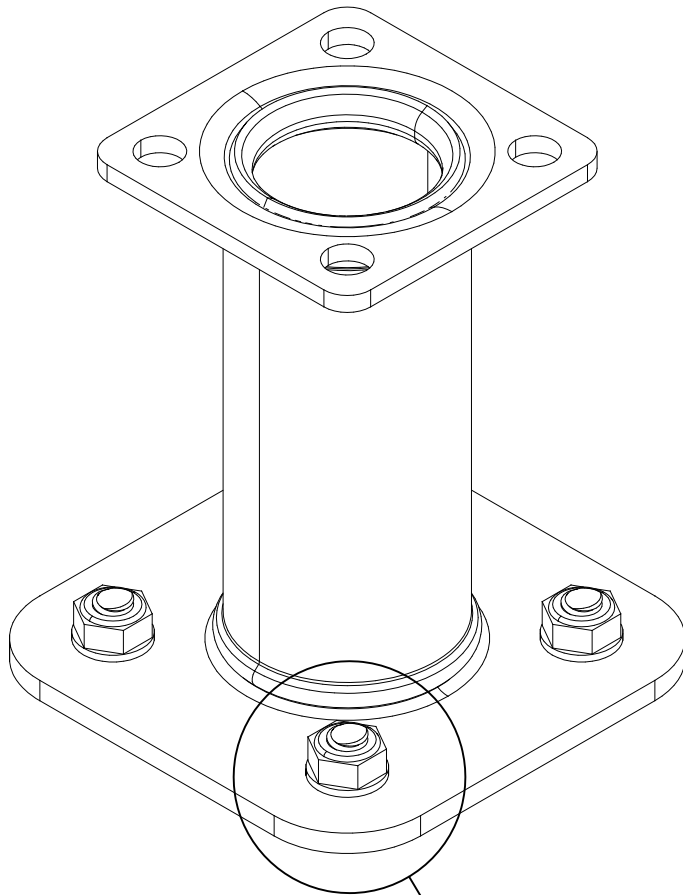


|   |            |   |            |
|---|------------|---|------------|
| ① 905112  | PCS<br>112 | ② 900240  | PCS<br>26  |
|    |            |    |            |
| Ø22   |            | Ø8x70   |            |
| ③ 903533  | PCS<br>12  | ④ 905831  | PCS<br>112 |
|    |            |    |            |
| SRL12   |            | Ø32x19  |            |
| ⑤ 909205  | PCS<br>40  | ⑥ 909208  | PCS<br>32  |
|    |            |    |            |
| M8x60   |            | M8  |            |
| ⑦ 909866  | PCS<br>32  | ⑧ 980150  | PCS<br>40  |
|  |            |  |            |
| M8x60   |            | M8  |            |
| ○ 707918  | PCS<br>8   | ○ 905829  | PCS<br>4   |
|  |            |  |            |
| 20x275x640  |            | Transparent   |            |
|   |            | ○ COLOR   | PCS<br>4   |
|   |            |  |            |

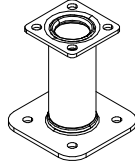
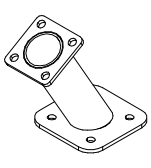
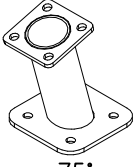
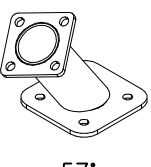
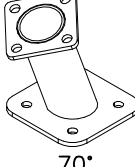



707918 COLOR OPTIONS

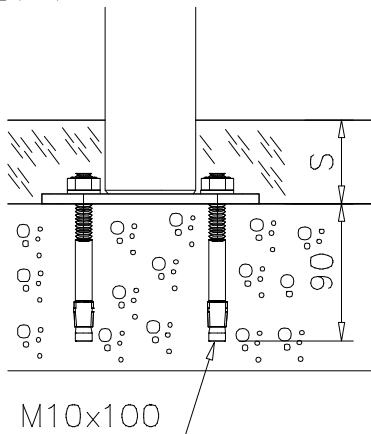
- 701 BLUE
- 702 YELLOW
- 703 LIME
- 704 DARK GRAY
- 705 GRAY
- 706 RED
- 707 GREEN
- 708 FUCHSIA



DET 1, 2, 3

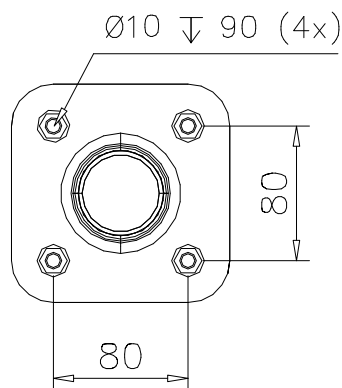
|   |     |   |     |
|---|-----|---|-----|
| ① 909531  | PCS | ① 909513  | PCS |
|    | 1   |  | 1   |
|   |     | 60°   |     |
| ① 909514  | PCS | ① 902056  | PCS |
|    | 1   |  | 1   |
|   |     | 75°   | 57° |
| ① 902062  | PCS |   | PCS |
|    | 1   |   |     |
|   |     | 70°   |     |
|   | PCS |   | PCS |
|   |     |   |     |
|   | PCS |   | PCS |
|   |     |   |     |
| ② 909628  | PCS |   | PCS |
|  | 4   |   |     |
| M10x100   |     |   |     |

DET 1

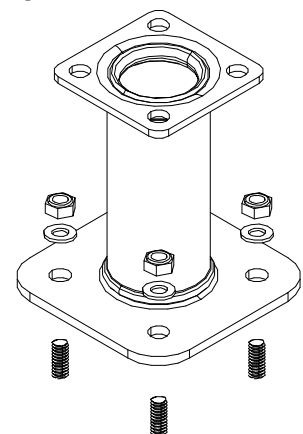


M10x100

DET 2



DET 3

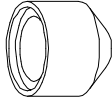


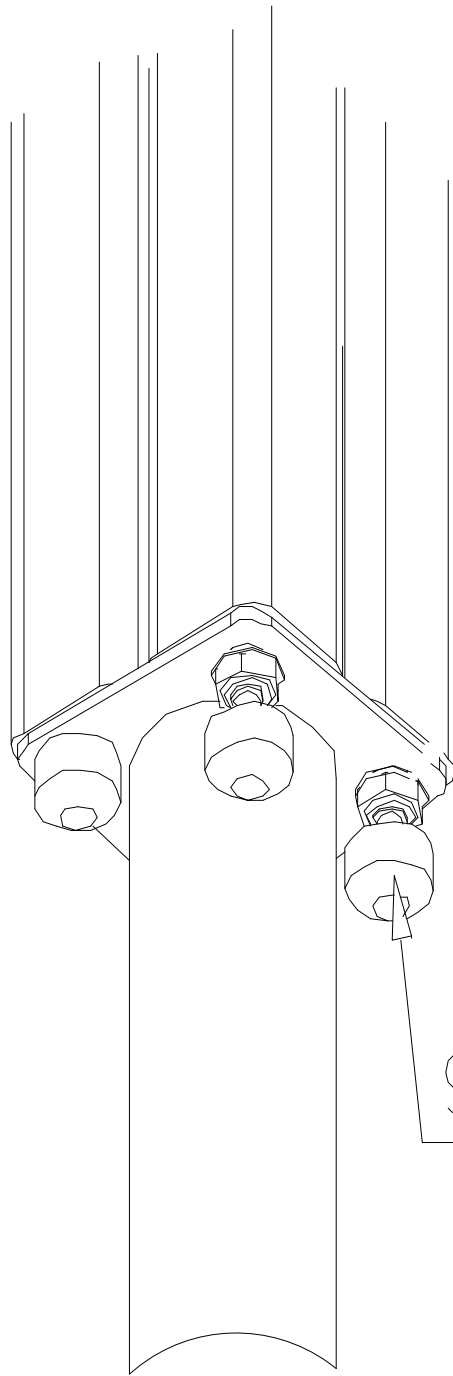
**LAPPSET®**  
**BETON FOUNDATION**

**FOOT**

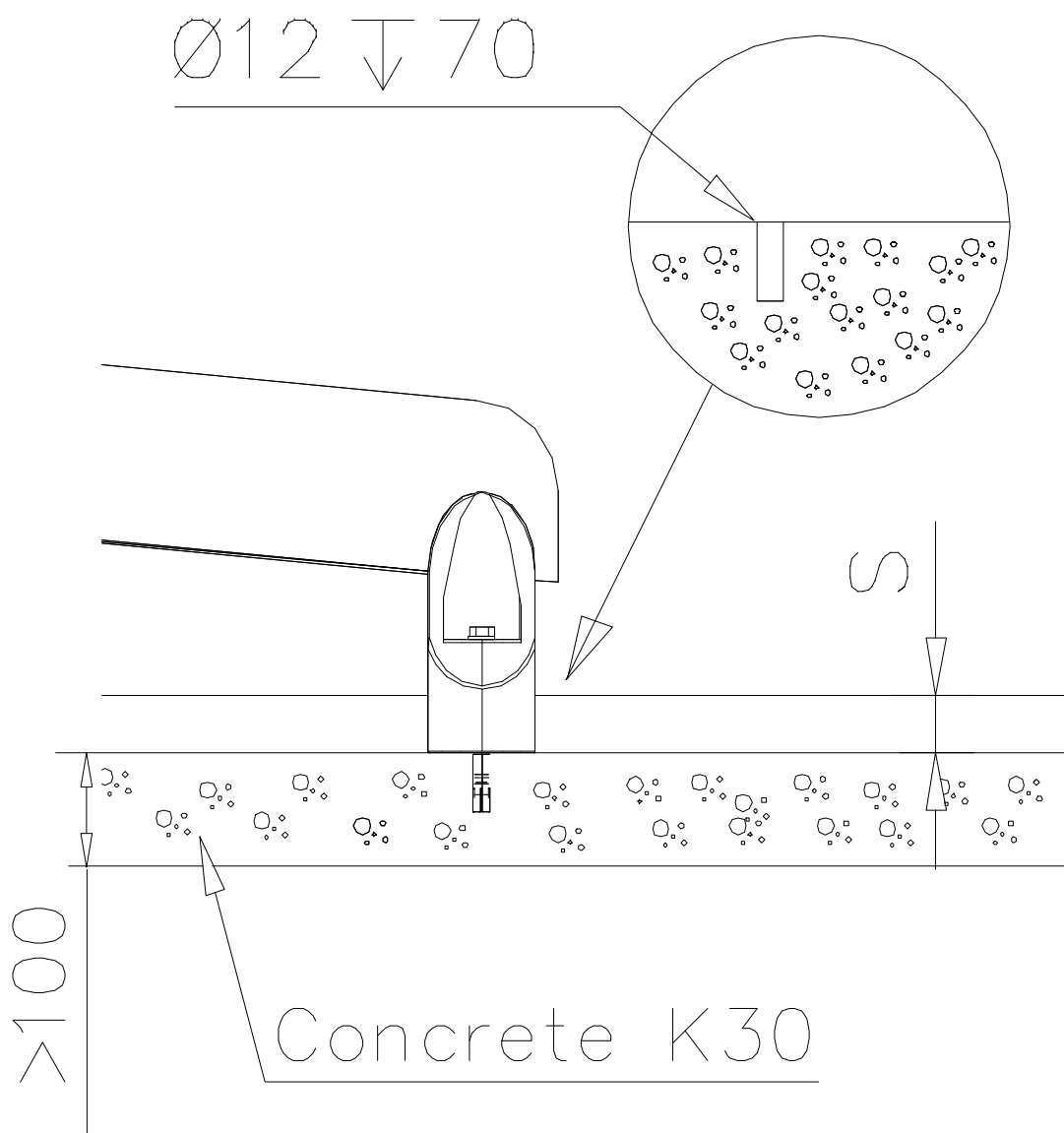
DATE: 27.10.2015

**1(1)**

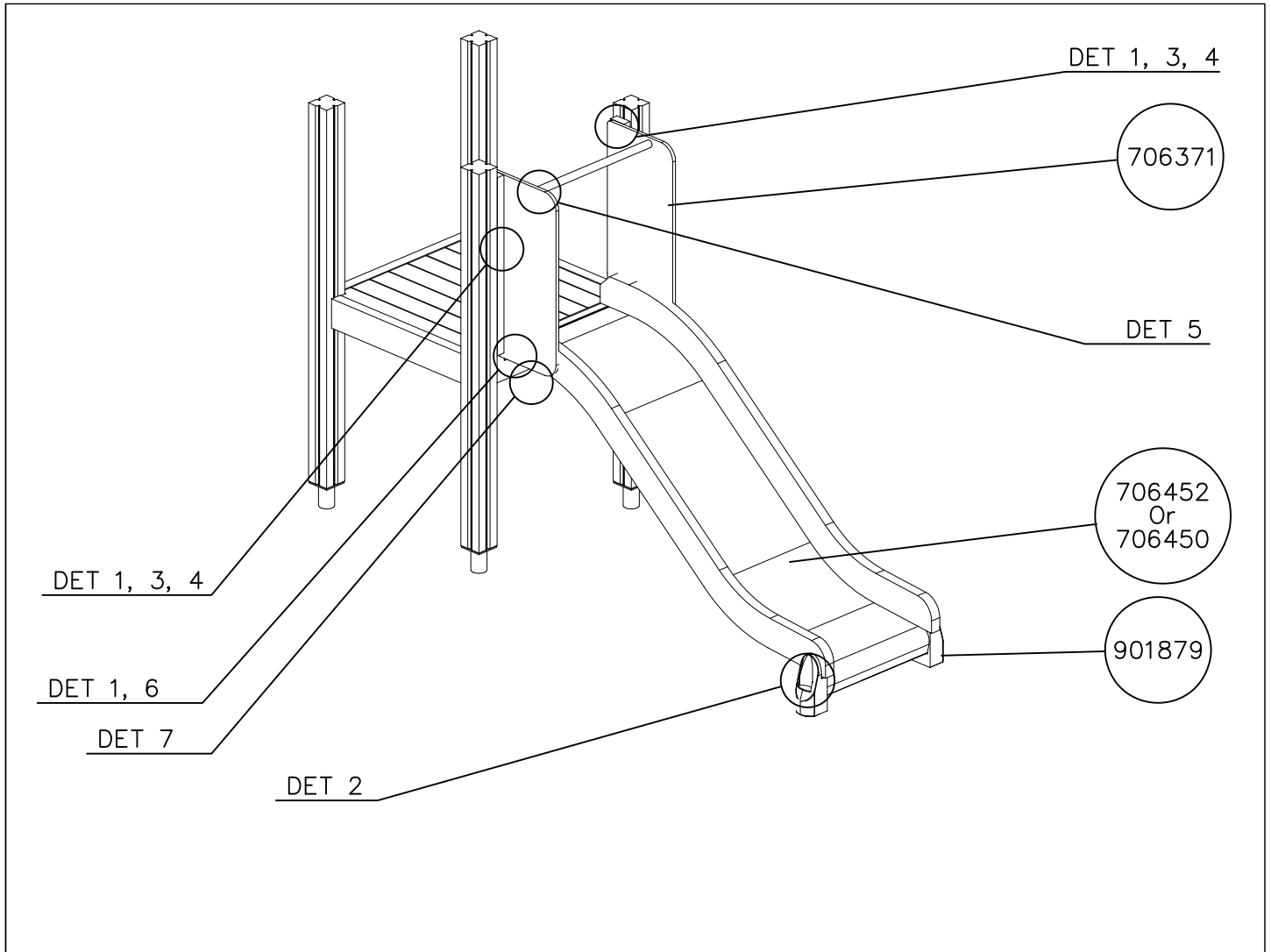
|  |     |  |     |
|--|-----|--|-----|
| ② 905104   | PCS |  | PCS |
|  | 4   |  |     |
| <br>M10 | PCS |  | PCS |
|  |     |  |     |



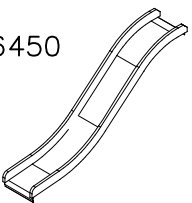
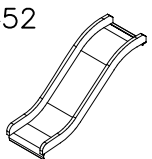
905104



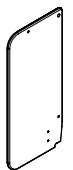



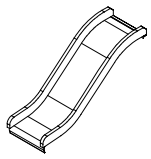
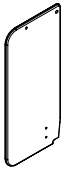

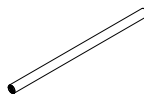
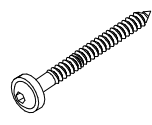
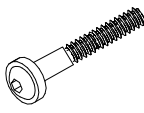
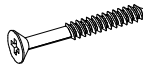
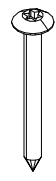



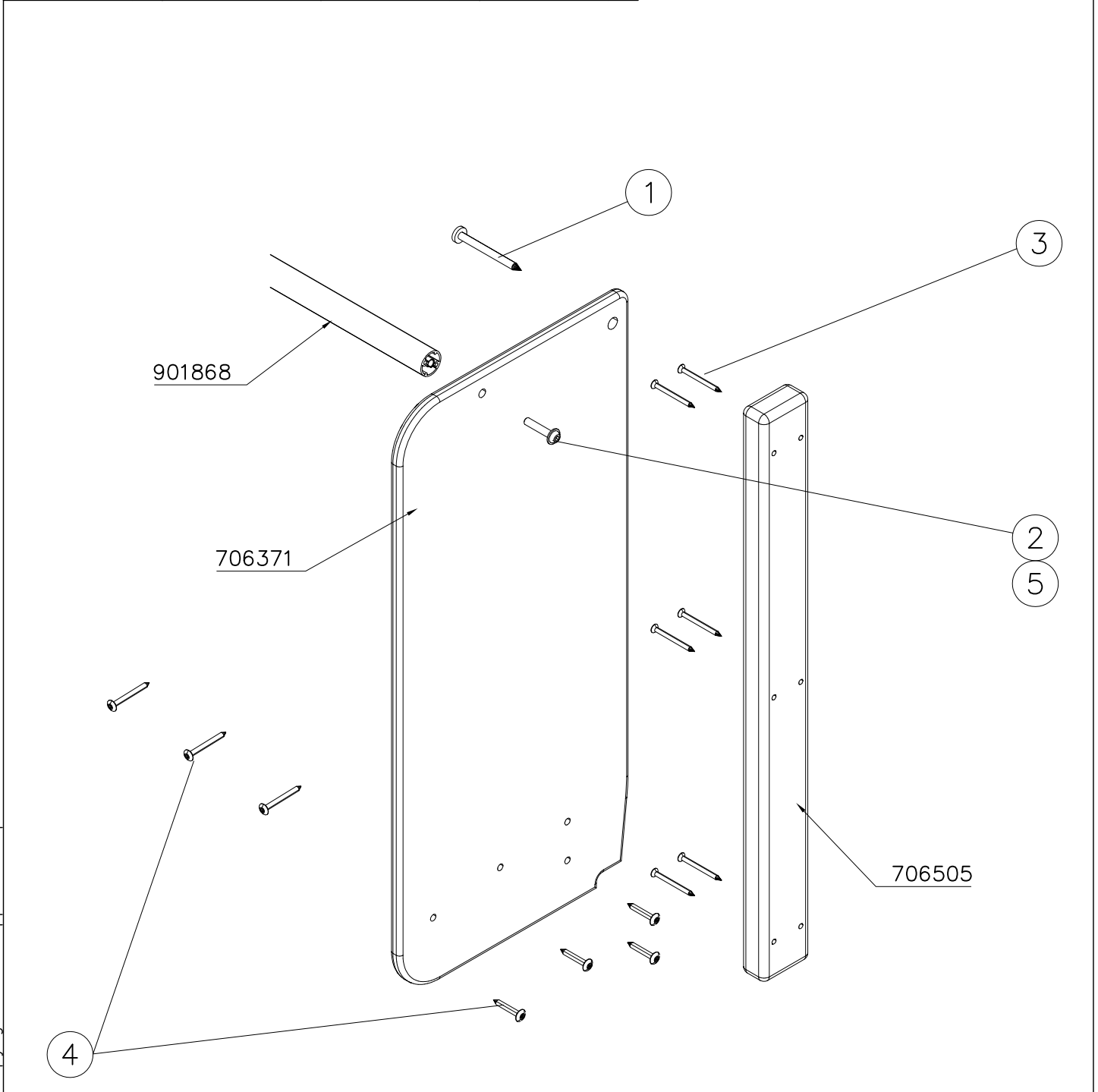
**SLIDE OPTIONS**

|   |   |  |
|---|---|--|
|  <p>706450</p> | <p>706450-602 DARK BROWN<br/>                 706450-603 LIGHT BROWN<br/>                 706450-604 LIGHT GRAY</p> |  |
|  <p>706452</p> | <p>706450-602 DARK BROWN<br/>                 706450-603 LIGHT BROWN<br/>                 706450-604 LIGHT GRAY</p> |  |

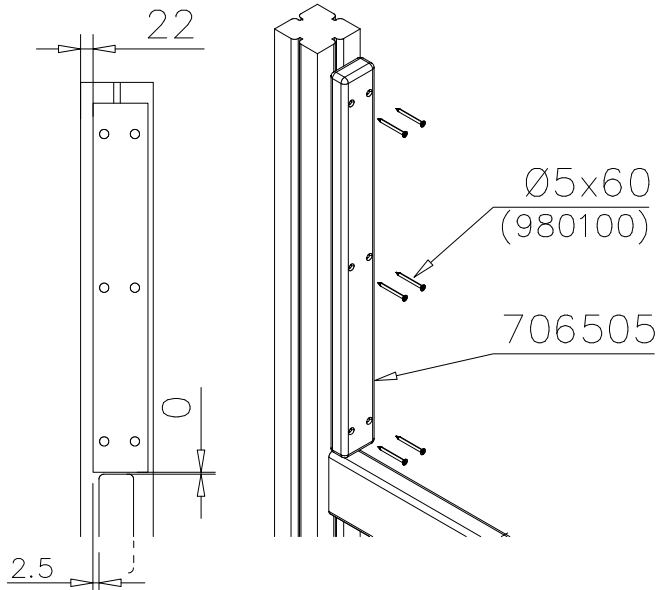
**WALL OPTIONS**

|   |  |   |
|---|--|---|
|  <p>706371</p> | <p>706371-701 BLUE<br/>                 706371-702 YELLOW<br/>                 706371-703 LIME<br/>                 706371-704 DRARK GRAY<br/>                 706371-705 LIGHT GRAY<br/>                 706371-706 RED</p> | <p>706371-707 GREEN<br/>                 706371-708 FUXIA</p> |
|---|--|---|

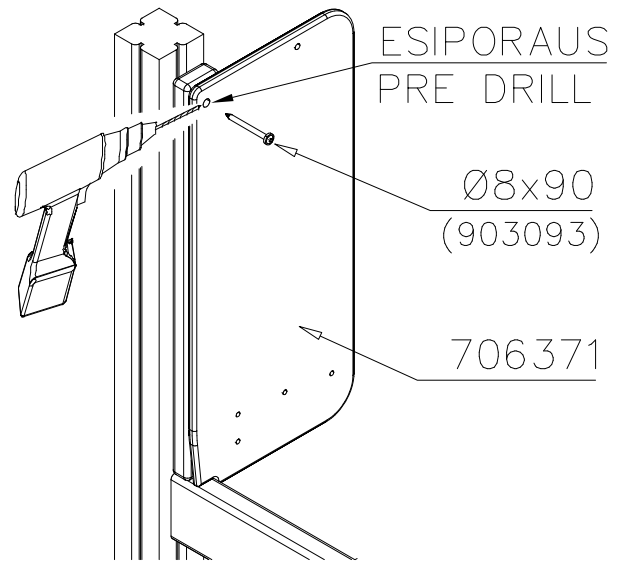
|  |     |   |     |   |     |   |     |  |     |   |     |
|--|-----|---|-----|---|-----|---|-----|--|-----|---|-----|
| ○ SLIDE  | PCS | ○ SLIDE   | PCS | ○ 706371  | PCS | ○ 706505  | PCS | ○ 901868   | PCS | ① 903093  | PCS |
|  | 1   |  | 1   |  | 2   |  | 2   |  | 1   |  | 2   |
| +1470  |     | +870  |     | 15x345x750  |     | 35x70x730   |     | Ø34x598  |     | Ø8x90   |     |
| ② 909876   | PCS | ③ 980100  | PCS | ④ 980128  | PCS | ⑤ 999561  | PCS |  |     |   |     |
|  | 2   |  | 12  |  | 11  |  | 1   |  |     |   |     |
| M8x40  |     | Ø5x60   |     | Ø7x40   |     | 10g   |     |  |     |   |     |



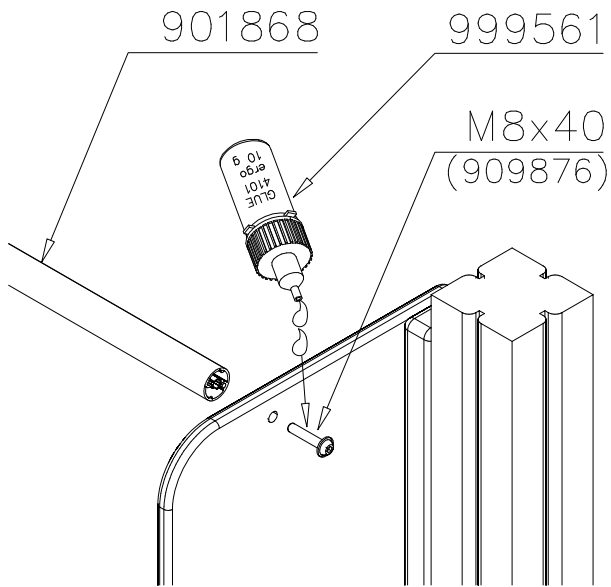
DET 1



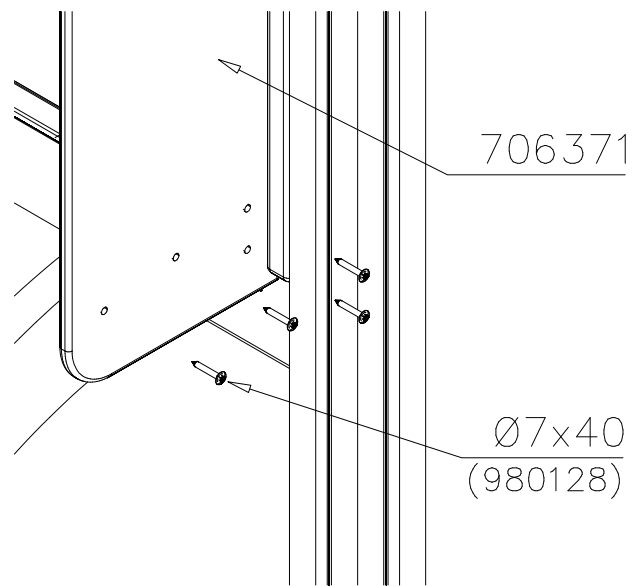
DET 2



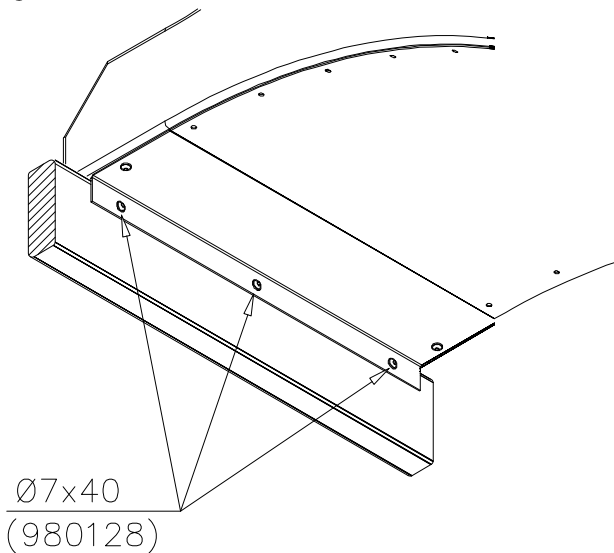
DET 3



DET 4



DET 5







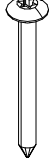
# LAPPSET

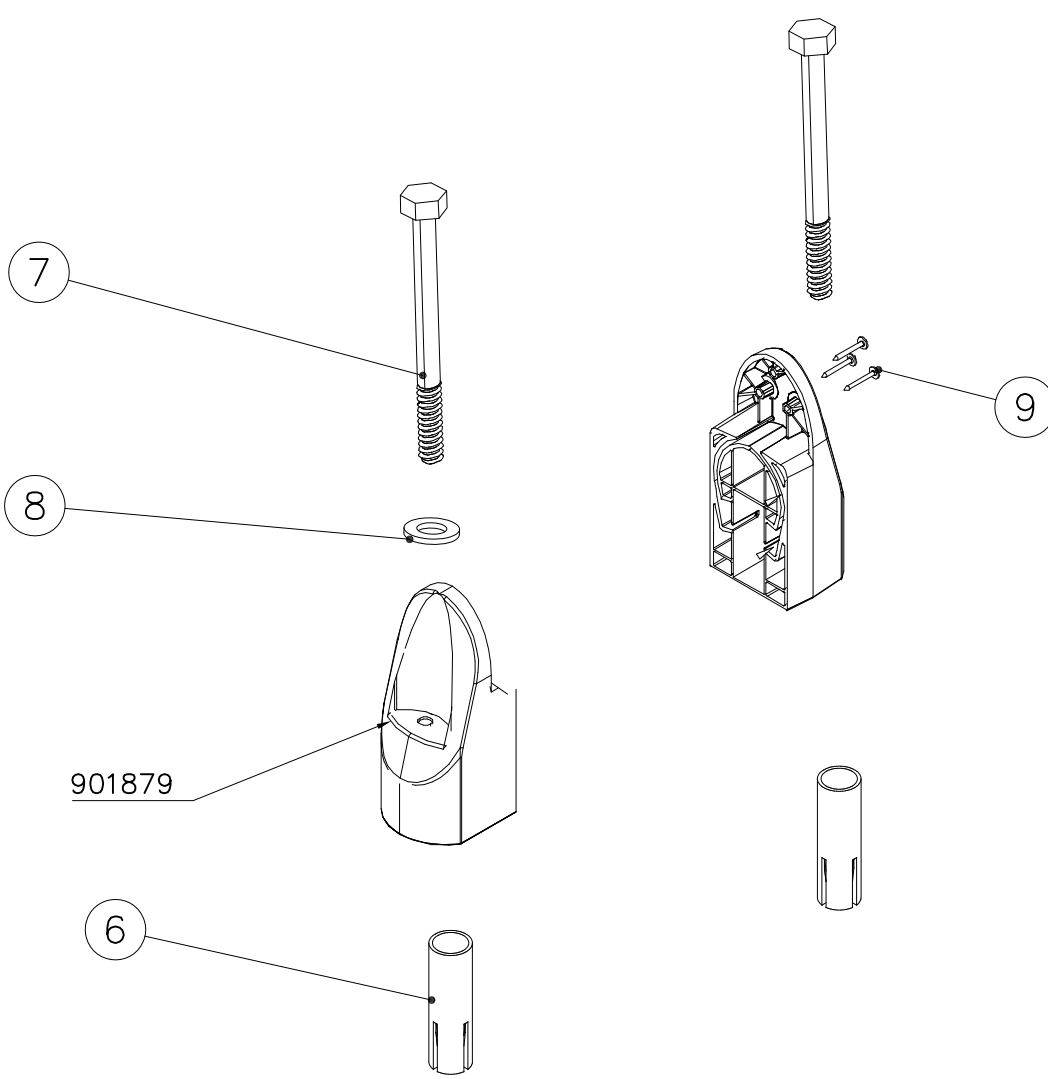
## SURFACE FOUNDATION

# SLIDE WOOD

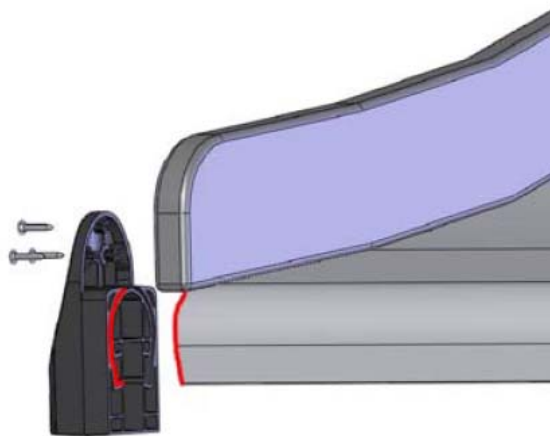
DATE: 3.11.2017

4(5)

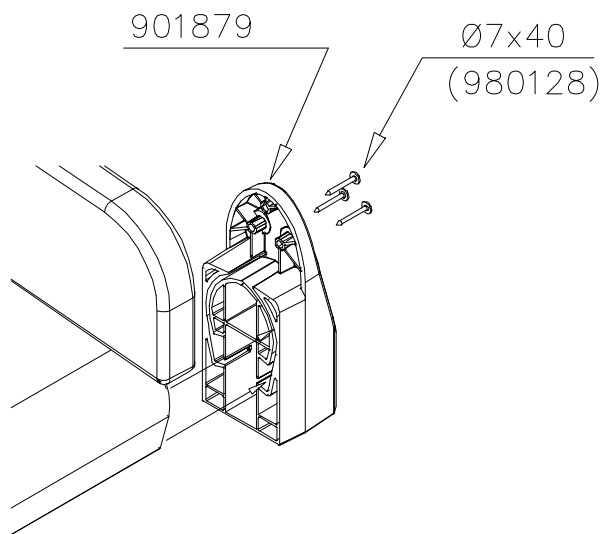
|  |     |   |     |   |     |   |     |  |     |
|--|-----|---|-----|---|-----|---|-----|--|-----|
| ○ 901879   | PCS | ⑥ 909509  | PCS | ⑦ 909139  | PCS | ⑧ 980154  | PCS | ⑨ 980128   | PCS |
|  | 2   |  | 2   |  | 2   |  | 4   |  | 6   |
|  |     | M12x50  |     | M12x130   |     | Ø24/13  |     | Ø7x40  |     |



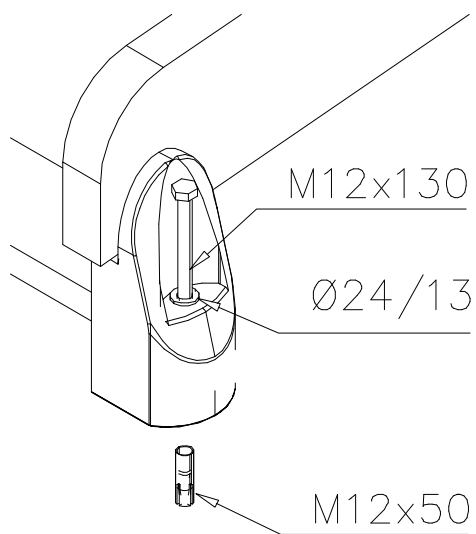
DET 7

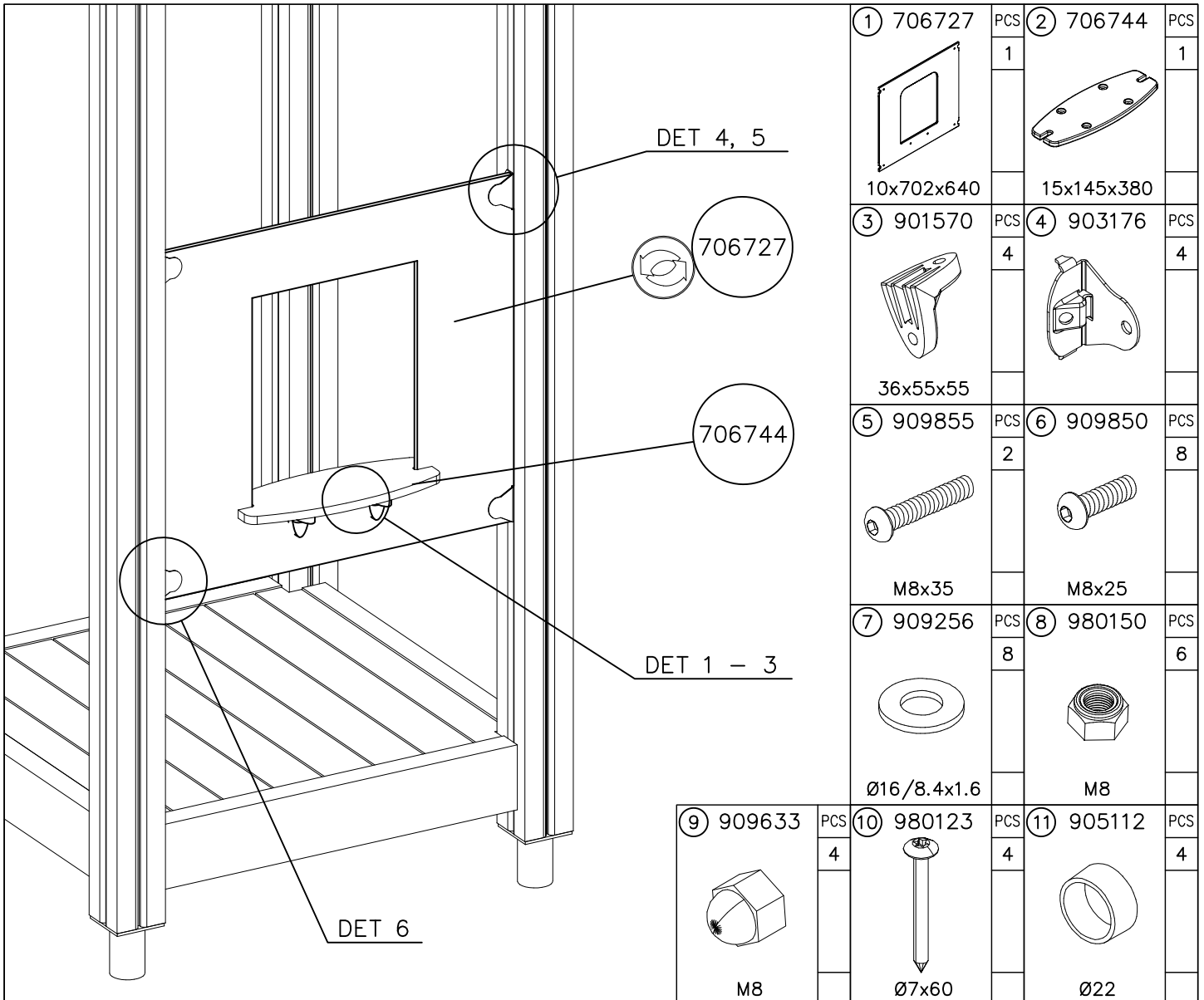


Insert sheet metal IN to the plastic cover.

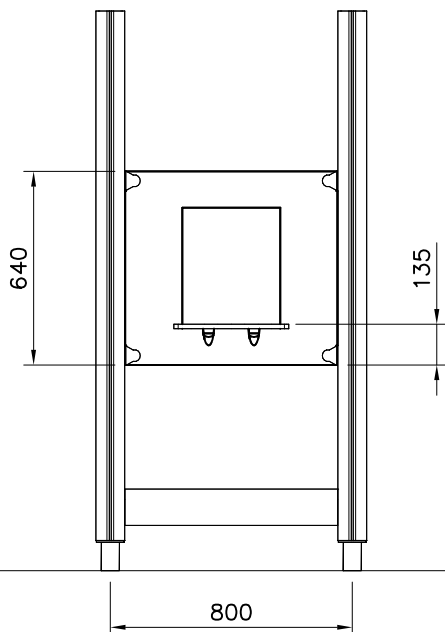


DET 8





|             |     |            |     |
|-------------|-----|------------|-----|
| ① 706727    | PCS | ② 706744   | PCS |
|             | 1   |            | 1   |
| 10x702x640  |     | 15x145x380 |     |
| ③ 901570    | PCS | ④ 903176   | PCS |
|             | 4   |            | 4   |
| 36x55x55    |     |            |     |
| ⑤ 909855    | PCS | ⑥ 909850   | PCS |
|             | 2   |            | 8   |
| M8x35       |     | M8x25      |     |
| ⑦ 909256    | PCS | ⑧ 980150   | PCS |
|             | 8   |            | 6   |
| Ø16/8.4x1.6 |     | M8         |     |
| ⑨ 909633    | PCS | ⑩ 980123   | PCS |
|             | 4   |            | 4   |
| M8          |     | Ø7x60      |     |
|             |     | ⑪ 905112   | PCS |
|             |     |            | 4   |
|             |     | Ø22        |     |

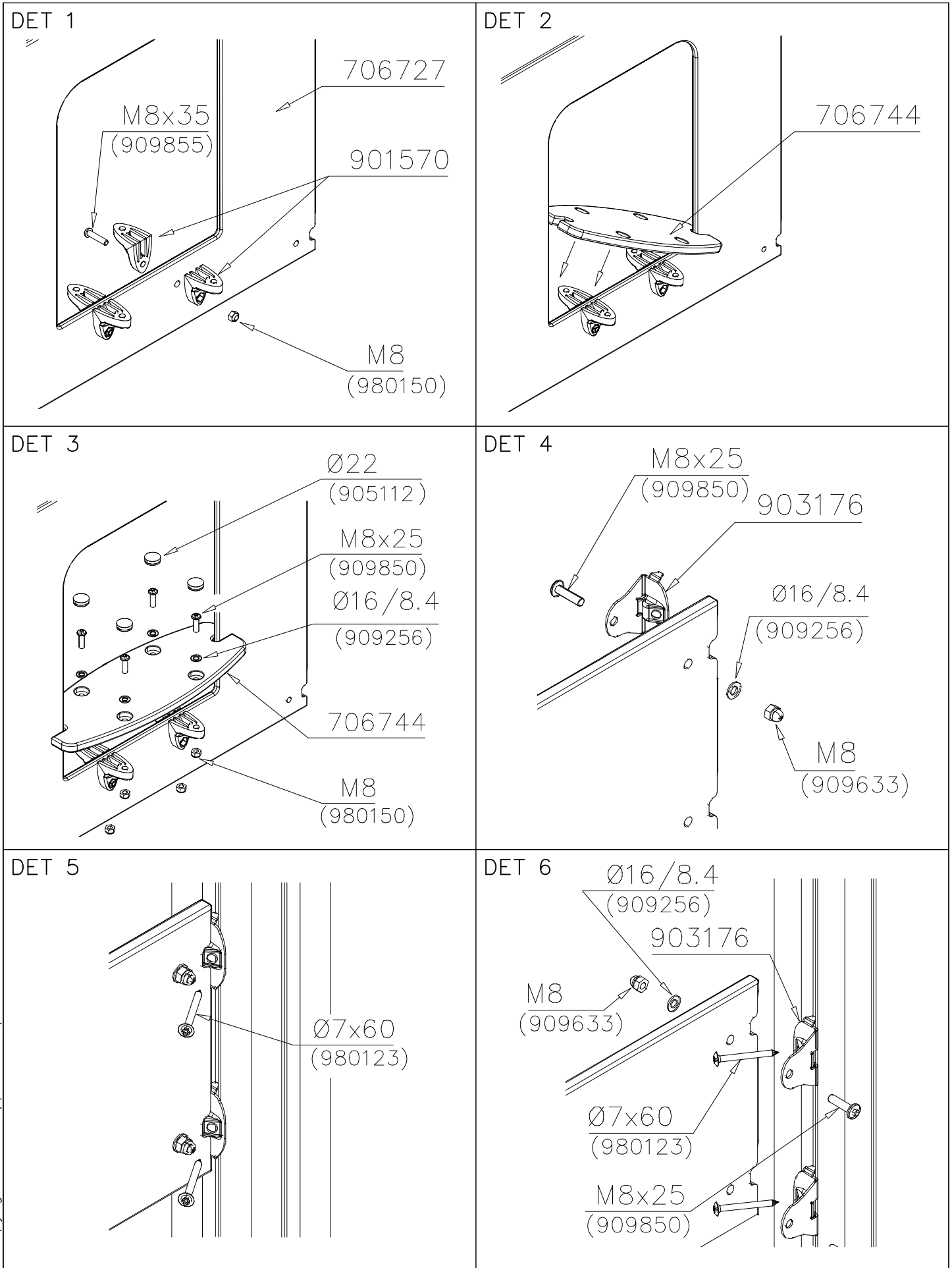


### WALL OPTIONS

|            |            |            |
|------------|------------|------------|
| 706727     | 706727-701 | BLUE       |
|            | 706727-702 | YELLOW     |
| 10x640x702 | 706727-703 | LIME       |
|            | 706727-704 | DARK GRAY  |
|            | 706727-705 | LIGHT GRAY |
|            | 706727-706 | RED        |
|            | 706727-707 | GREEN      |
|            | 706727-708 | FUXIA      |

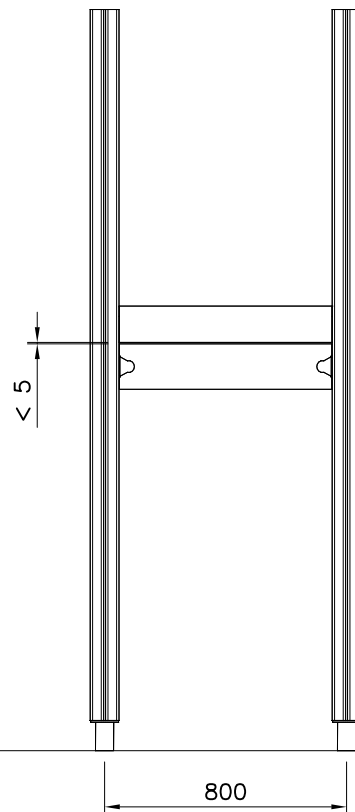
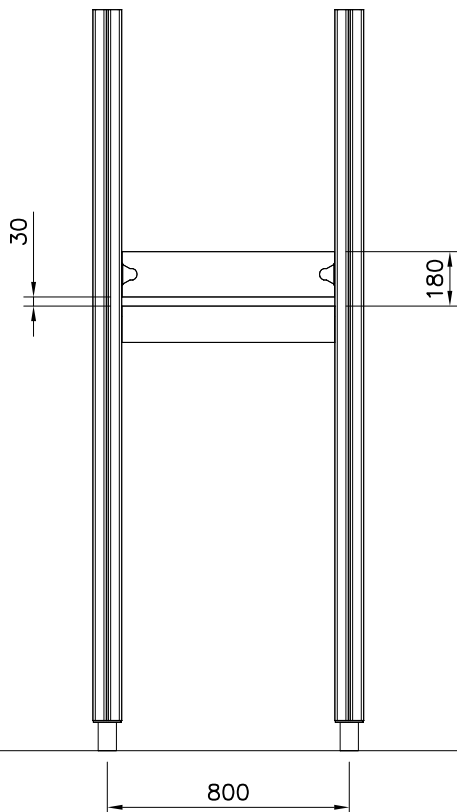
### WALL OPTIONS

|            |        |           |
|------------|--------|-----------|
| 706744     | 706744 | DARK GRAY |
|            |        |           |
| 15x145x380 |        |           |



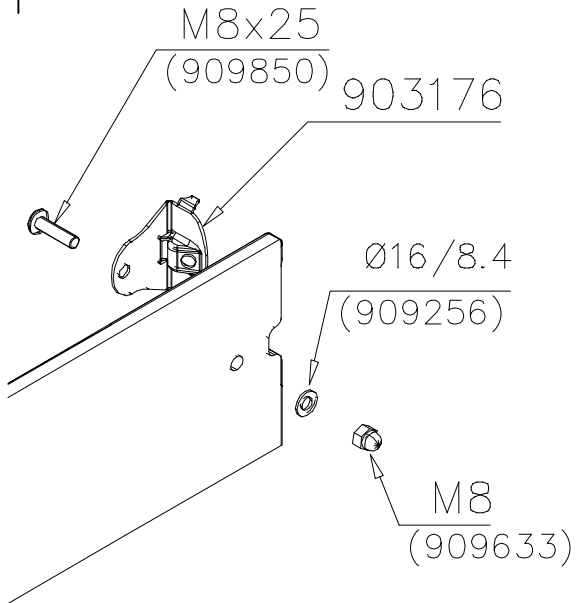
|            |     |             |     |
|------------|-----|-------------|-----|
| ① 706896   | PCS | ② 903176    | PCS |
|            | 1   |             | 2   |
| 15x150x703 |     |             |     |
| ③ 909850   | PCS | ④ 909256    | PCS |
|            | 2   |             | 2   |
| M8x25      |     | Ø16/8.4x1.6 |     |
| ⑤ 909633   | PCS | ⑥ 980123    | PCS |
|            | 2   |             | 2   |
| M8         |     | Ø7x60       |     |
|            | PCS |             | PCS |

OR

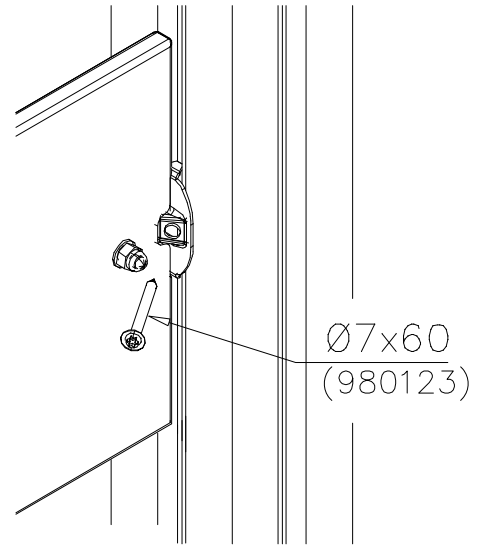




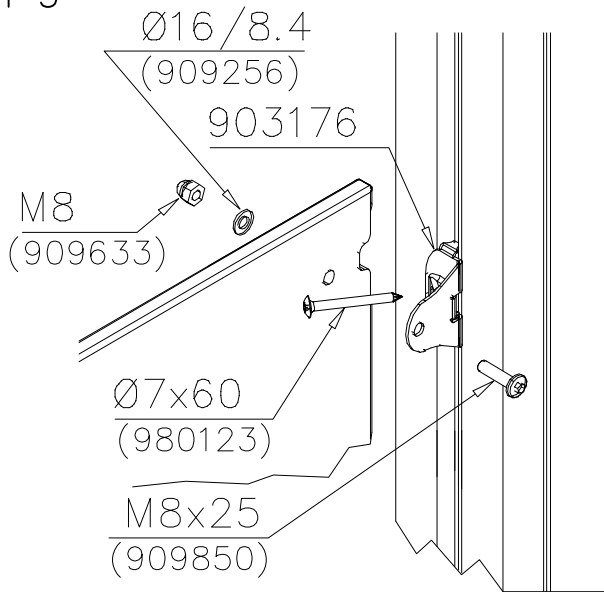
DET 1

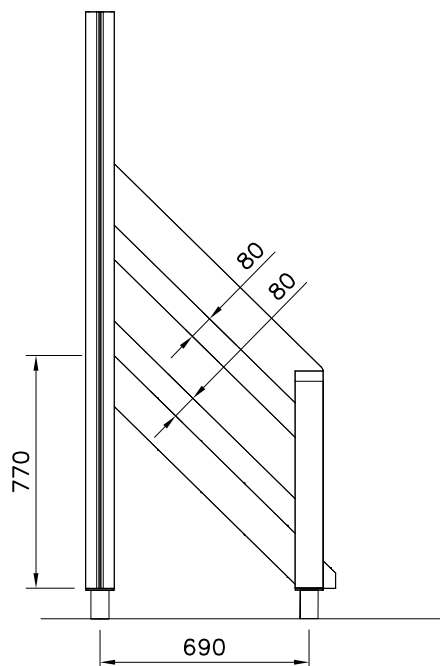
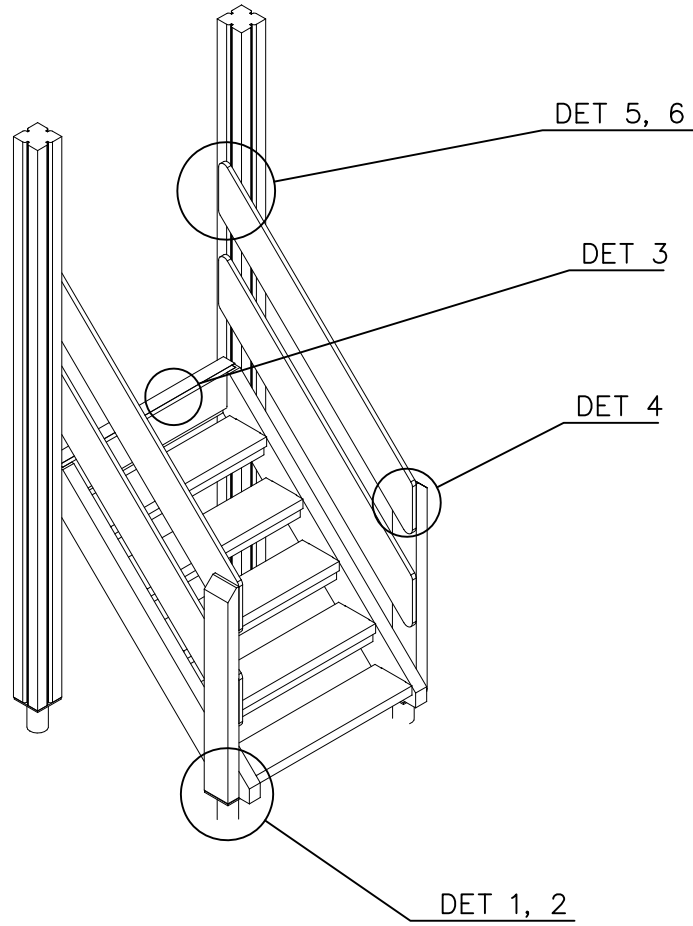


DET 2

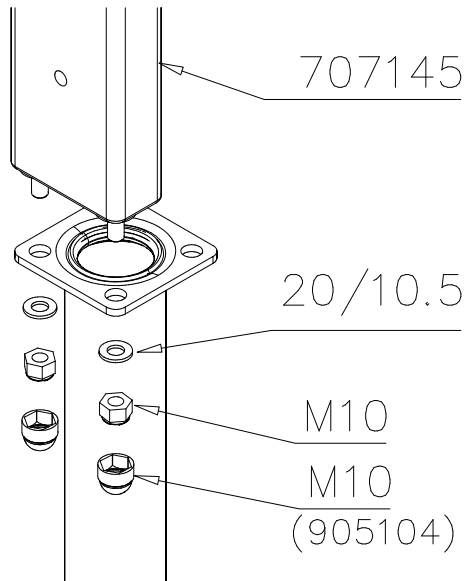


DET 3

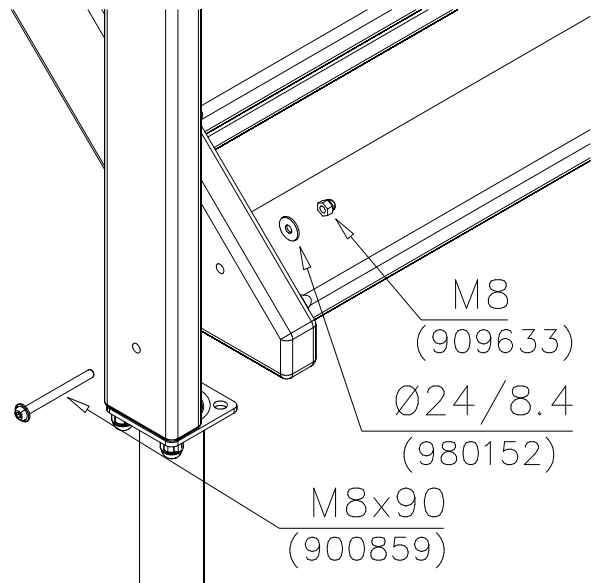




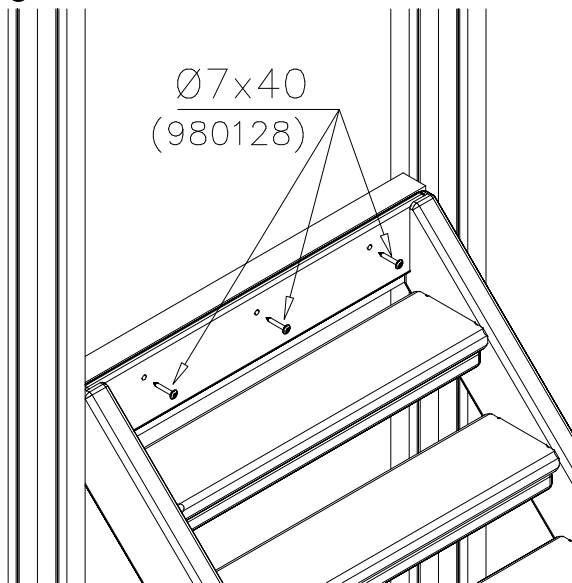
DET 1



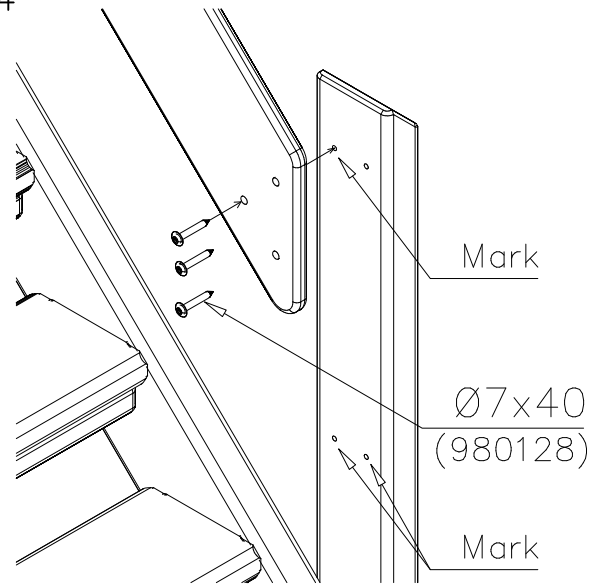
DET 2



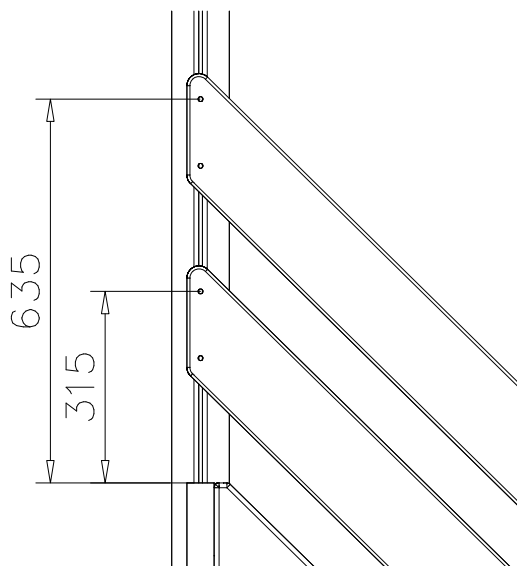
DET 3



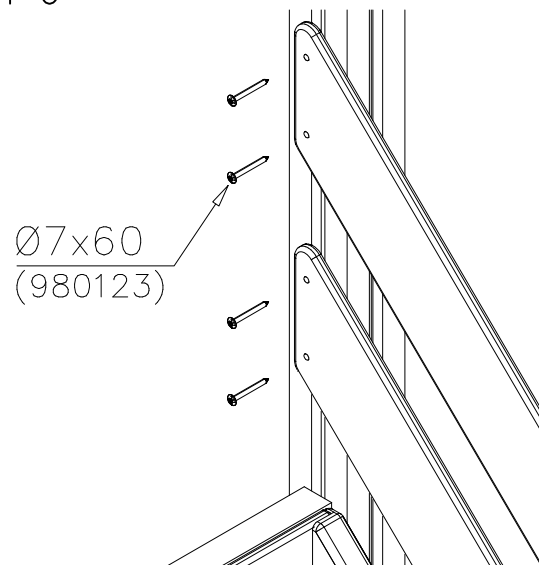
DET 4

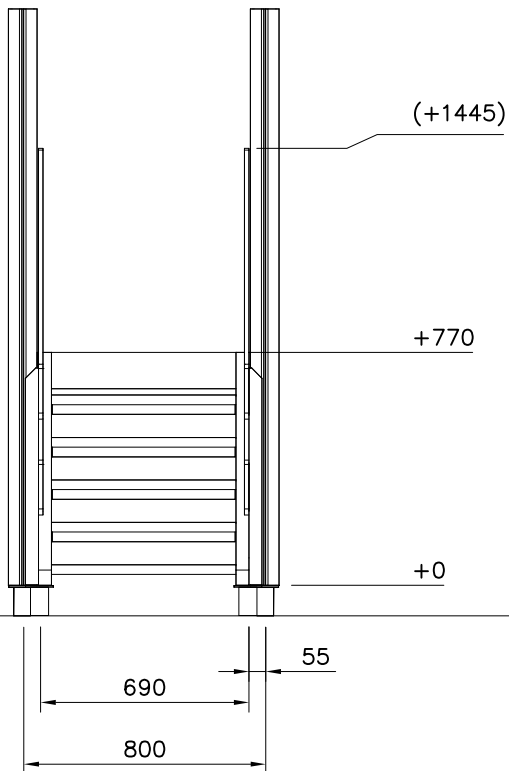


DET 5




DET 6







STAIRS OPTIONS +870

|   |  |  |
|---|--|--|
| 707191<br> | 707191-602 DARK BROWN<br>707191-603 LIGHT BROWN<br>707191-604 LIGHT GRAY |  |
|---|--|--|

RAILING OPTIONS




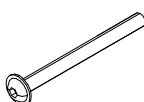

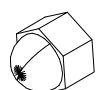
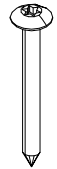


|   |  |                                      |
|---|--|--------------------------------------|
| RAILS<br>707146<br><br>15x145x1153 | 707146-701 BLUE<br>707146-702 YELLOW<br>707146-703 LIME<br>707146-704 DARK GRAY<br>707146-705 LIGHT GRAY<br>707146-706 RED | 707146-707 GREEN<br>707146-708 FUXIA |
|---|--|--------------------------------------|

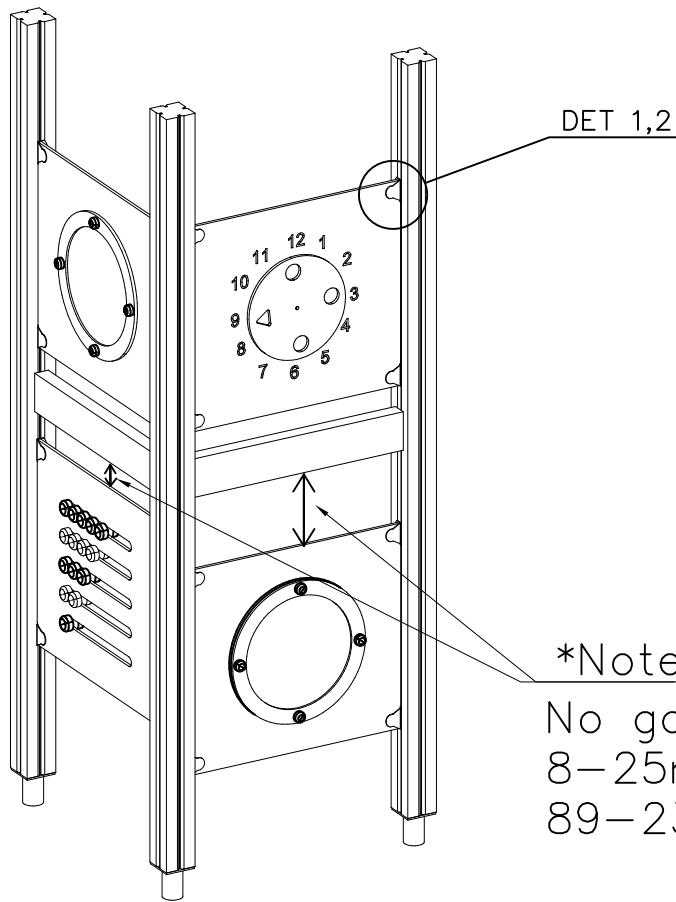
|   |  |  |
|---|--|--|
| POST<br>707145<br><br>43x93x717 | 707145-602 DARK BROWN<br>707145-603 LIGHT BROWN<br>707145-604 LIGHT GRAY |  |
|---|--|--|

POST OPTIONS

|  |  |  |
|--|--|--|
|  |  |  |
|--|--|--|

|  |  |  |
|--|--|--|
|  |  |  |
|--|--|--|

|  |          |  |           |  |          |   |          |  |          |   |          |
|--|----------|--|-----------|--|----------|---|----------|--|----------|---|----------|
| ① 707191<br><br>+870  | PCS<br>1 | ② 707145<br><br>43x93x717 | PCS<br>2  | ③ 707146<br><br>15x145x1153 | PCS<br>4 | ④ 900859<br><br>M8x90 | PCS<br>2 | ⑤ 905104<br><br>M10 | PCS<br>4 | ⑥ 909633<br><br>M8 | PCS<br>2 |
| ⑦ 980123<br><br>Ø7x60 | PCS<br>8 | ⑧ 980128<br><br>Ø7x40     | PCS<br>15 | ⑨ 980152<br><br>Ø24/8.4x2   | PCS<br>2 |   | PCS      |  | PCS      |   | PCS      |



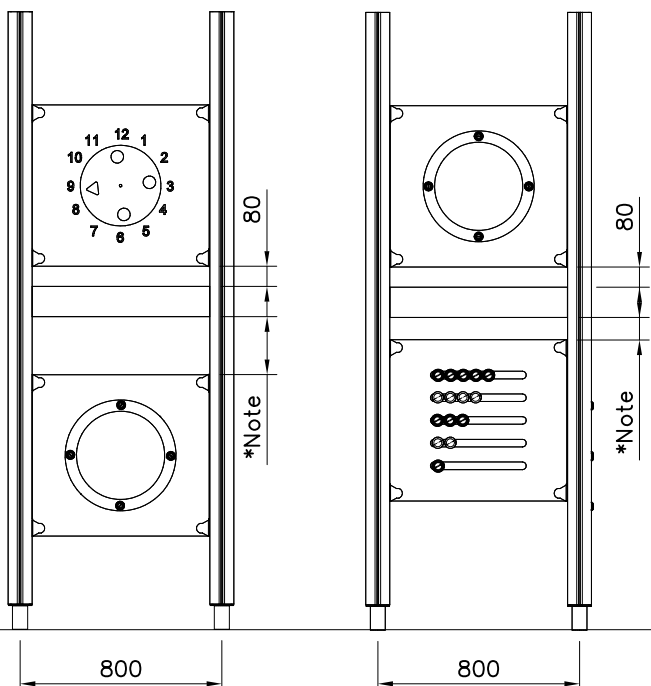
|             |     |          |     |
|-------------|-----|----------|-----|
| ① 903176    | PCS | ② 909850 | PCS |
|             | 4   |          | 4   |
|             |     | M8x25    |     |
| ③ 909256    | PCS | ④ 909633 | PCS |
|             | 8   |          | 4   |
| Ø16/8.4x1.6 |     | M8       |     |
| ⑤ 980123    | PCS |          | PCS |
|             | 4   |          |     |
| Ø7x60       |     |          |     |

\*Note:

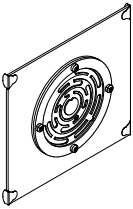
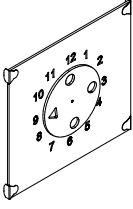
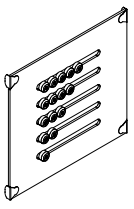
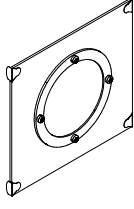
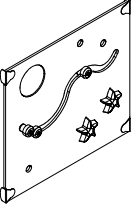
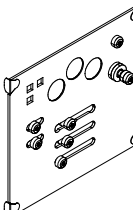
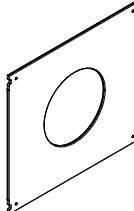
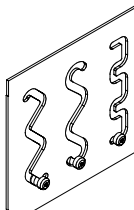
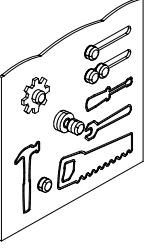
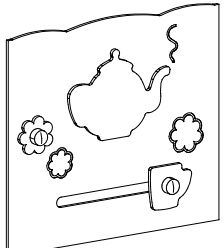
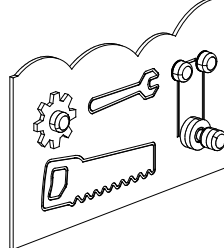
No gaps between:  
8–25mm  
89–230mm

### COLOR OPTIONS

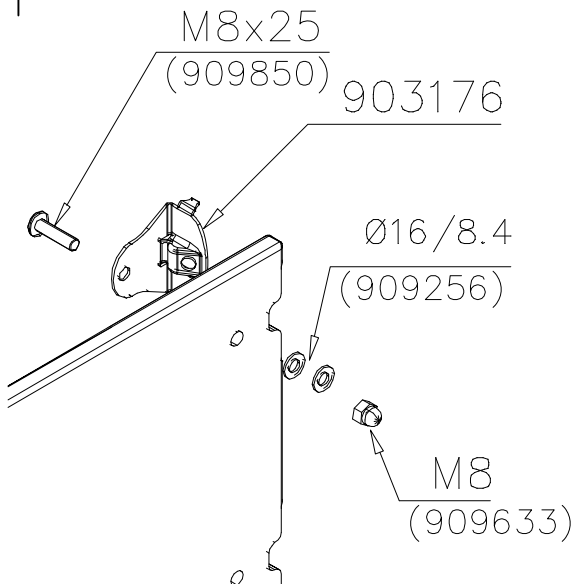
- 701 BLUE
- 702 YELLOW
- 703 LIME
- 704 DARK GRAY
- 705 LIGHT GRAY
- 706 RED
- 707 GREEN
- 708 FUXIA



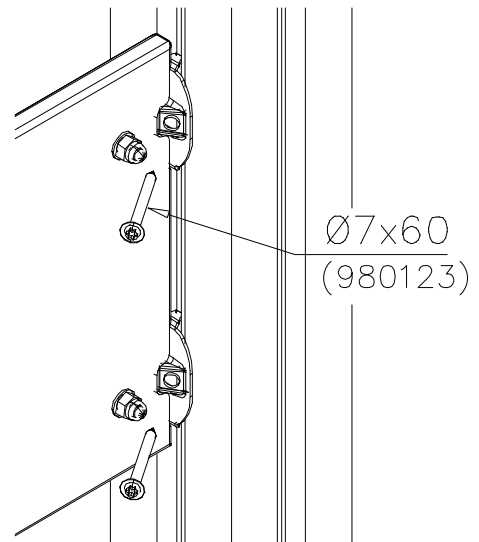
GAME WALL OPTIONS

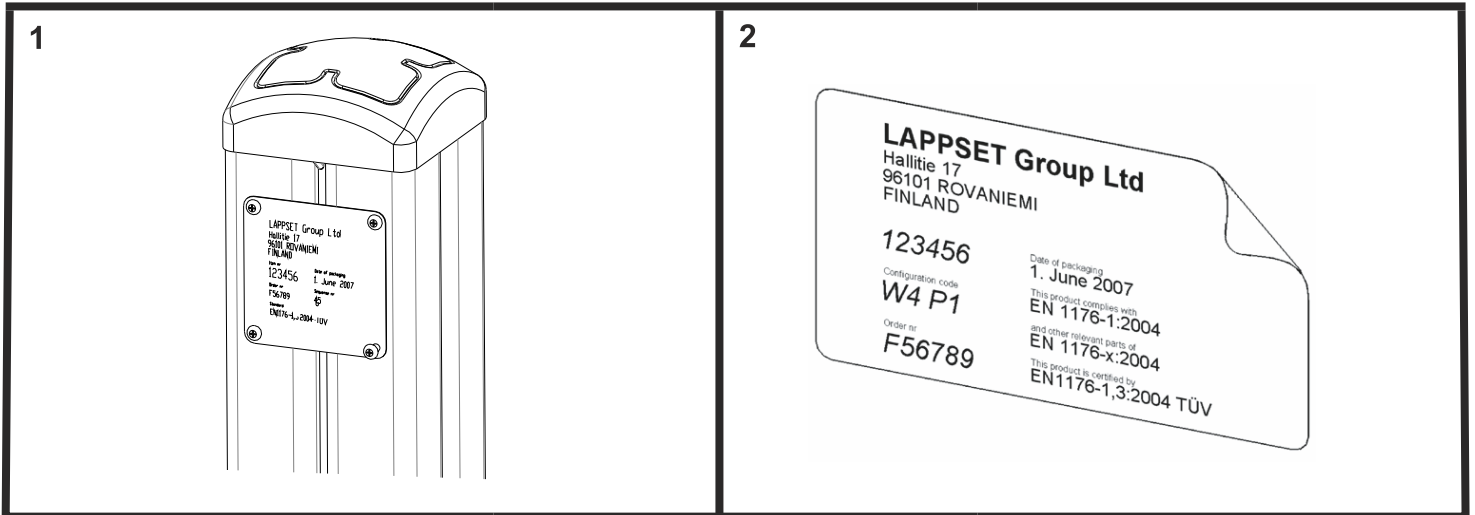
|   |   |  |  |
|---|---|--|--|
| 706766  | 706772  | 706308   | 707453   |
|    |    |    |   |
| 640x702   | 640x702   | 640x702  | 640x702  |
| 707209  | 705705  | 707433   | 707386   |
|   |   |   |  |
| 640x702   | 640x702   | 640x702  | 640x702  |
| 709403  | 709358  | 709405   |  |
|  |  |  |  |
| 640x702   | 640x702   | 420x702  |  |

DET 1



DET 2





## Tuotekyltti tulee tuotteen mukana yhdellä seuraavista tavoista:

### 1) Metallinen tuotekyltti ja kiinnitysruuvit

- Kiinnitä tuotekyltti ruuveilla tolppaan noin 2 metrin korkeuteen kuvan 1 mukaisesti.

### 2) Tuotekylttitarra

- Puhdista maalattu metalli- tai vaneripinta pölystä ja kosteudesta. Liimaa tarra kuvan 2 mukaisesti.
- Huom. Älä kiinnitä tarraa karheapintaiseen laminaattiin tai maalattuun puuhun.

## Vår produktmärkning levereras på ett av följande sätt:

### 1) Produktskylt i metall

- Fäst skylten med de medföljande skruvarna

### 2) Självhäftande produktetikett

- Rengör den pulverlackerade metallytan eller laminatyten så att den blir fri från smuts och fukt. Fäst etiketten enligt fig. 2.
- Obs! Fäst ej etiketten på detaljer med skrovlig yta eller på målat trä.

## Product label is delivered by one of following ways:

### 1) Metal product label and screws

- Fasten the label with screws.

### 2) Label sticker

- Clean the painted metal or plywood surface from dirt and moisture. Fasten the sticker as shown in the figure 2.
- Note. Do not attach the sticker to rough surfaced laminate or painted wood.

## La plaque d'informations produit est livrée sous l'une de ces 3 formes :

### 1) Plaque métallique et vis

- Fixez la plaque à l'aide des vis.

### 2) Etiquette autocollante

- Avant de coller l'étiquette, nettoyez le composant métallique peint ou la plaque de contreplaqué, de toute saleté. La surface doit être sèche (voir image 2).
- Attention, ne pas coller l'étiquette sur une surface lamellé-collée irrégulière ou sur du bois peint.

## Die Auslieferung des Produktaufklebers erfolgt auf eine dieser Arten:

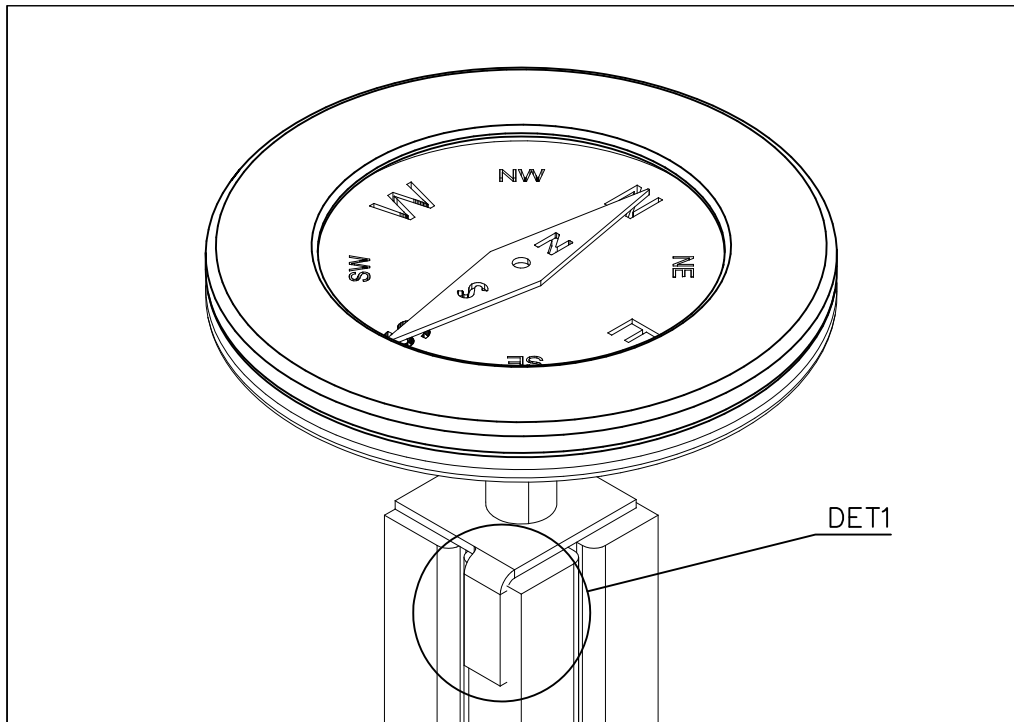
### 1) Produkt-Schild aus Metall incl. Schrauben

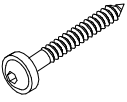
- Die Befestigung des Schildes erfolgt mittels der Schrauben.

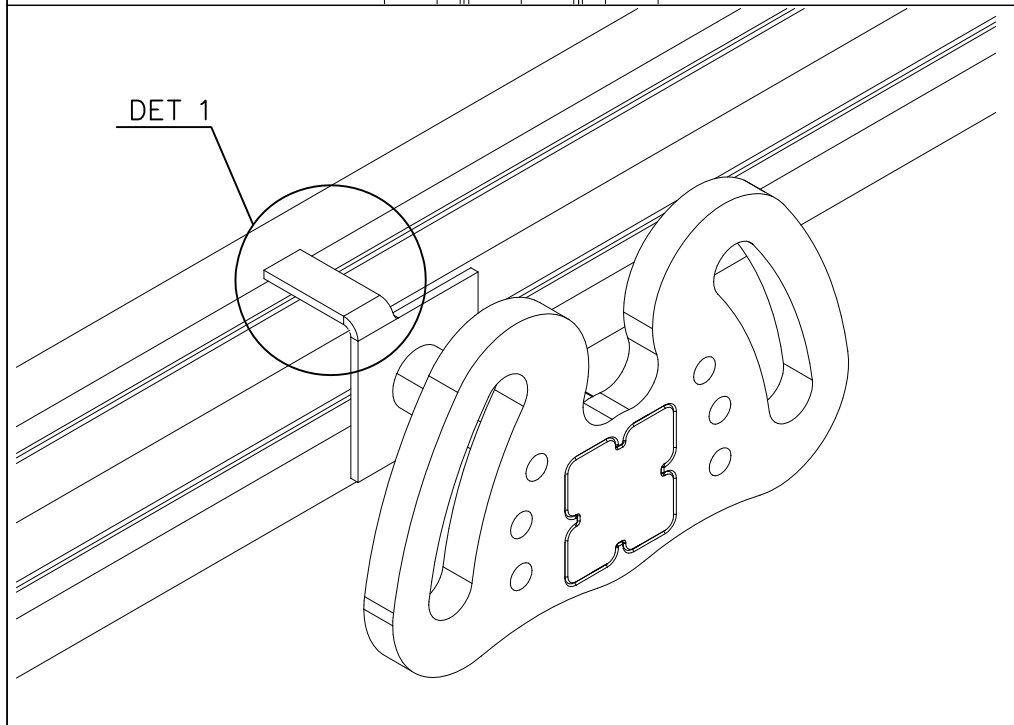
### 2) Aufkleber

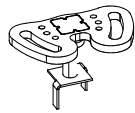
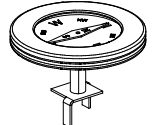
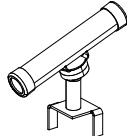
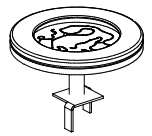
- Entfernen Sie zunächst Schmutz und Feuchtigkeit vom lackierten Metall bzw. von der Holzoberfläche und bringen Sie den Aufkleber wie im Bild oben rechts beschrieben auf den gesäuberten Untergrund auf.
- Beachten Sie: Bringen Sie den Aufkleber nicht auf raues laminiertes oder lackiertes Holz an.

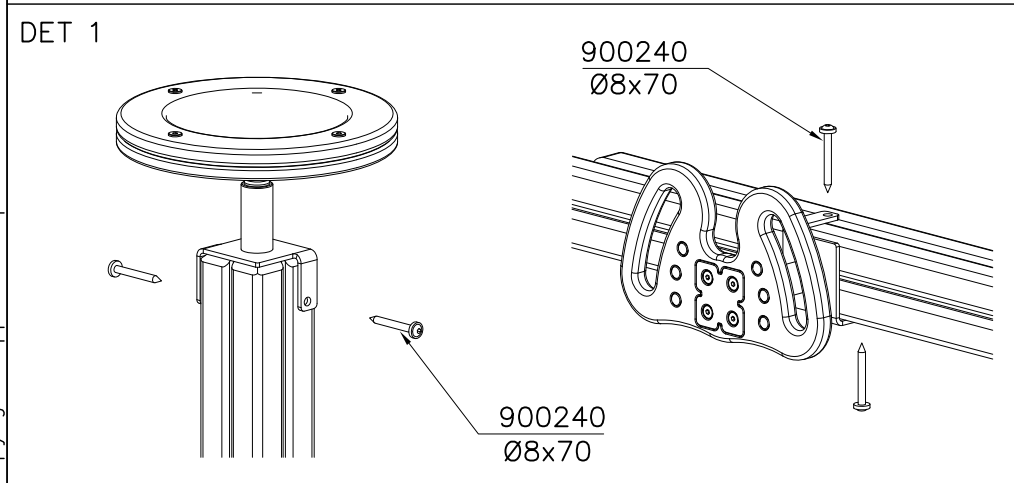




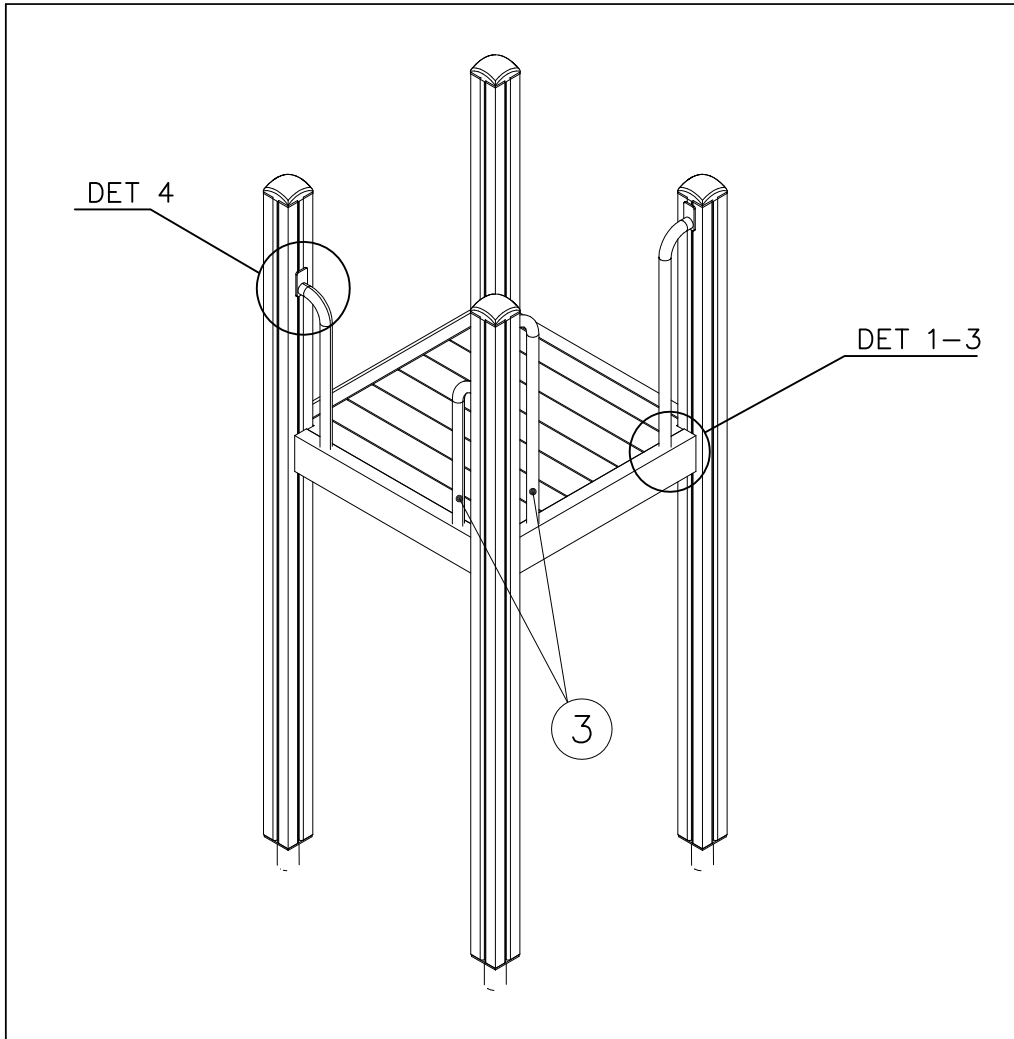
|   |     |  |     |
|---|-----|--|-----|
| ① 900240  | PCS |  | PCS |
|  | 2   |  |     |
| Ø8x70   |     |  |     |
|   | PCS |  | PCS |
|   |     |  |     |
|   | PCS |  | PCS |
|   |     |  |     |

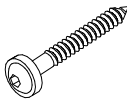





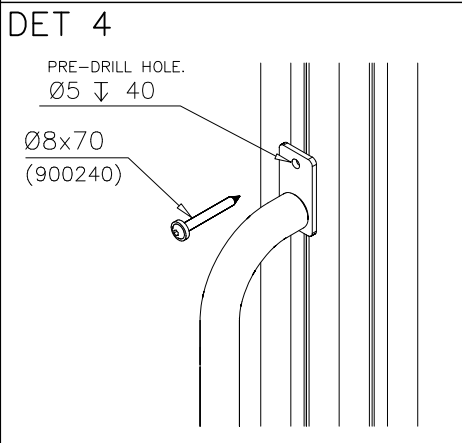
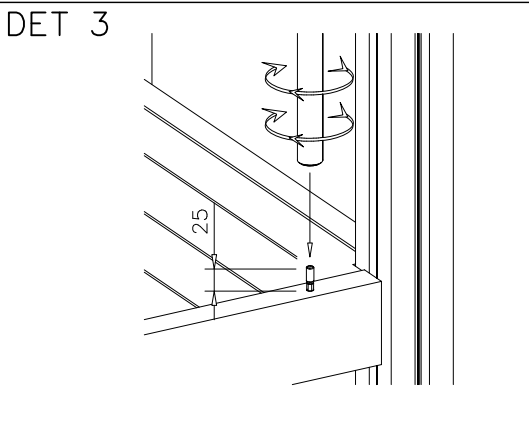
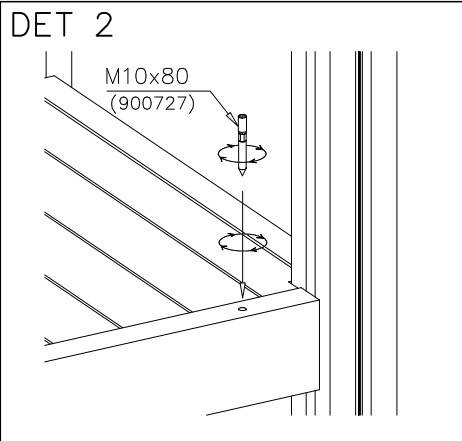
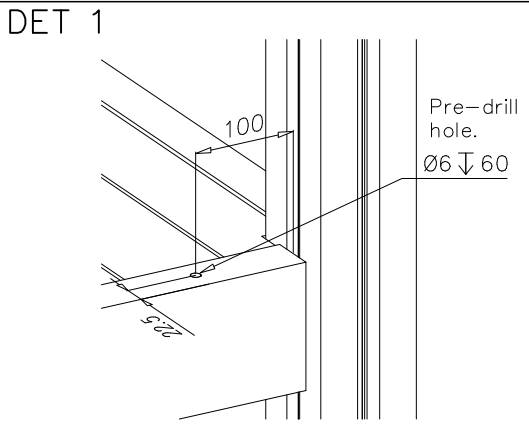
|   |     |   |     |
|---|-----|---|-----|
| ○ 707302  | PCS | ○ 707303  | PCS |
|  | 1   |  | 1   |
| ○ 707304  | PCS | ○ 707305  | PCS |
|  | 1   |  | 1   |
|   | PCS |   | PCS |
|   |     |   |     |

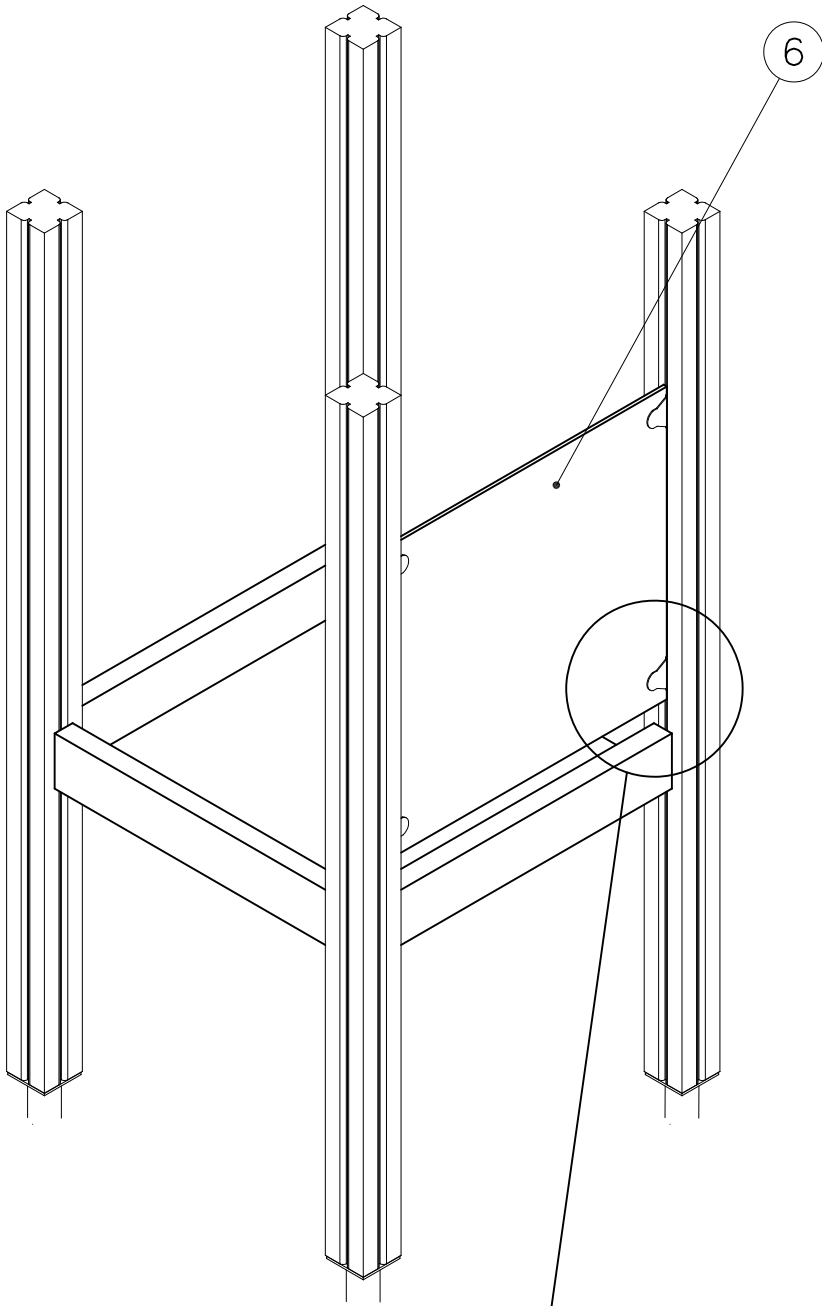


|  |     |  |     |
|--|-----|--|-----|
|  | PCS |  | PCS |
|  |     |  |     |
|  | PCS |  | PCS |
|  |     |  |     |

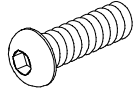
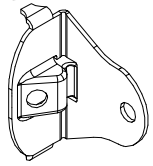
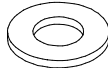

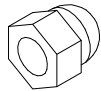
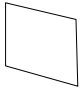


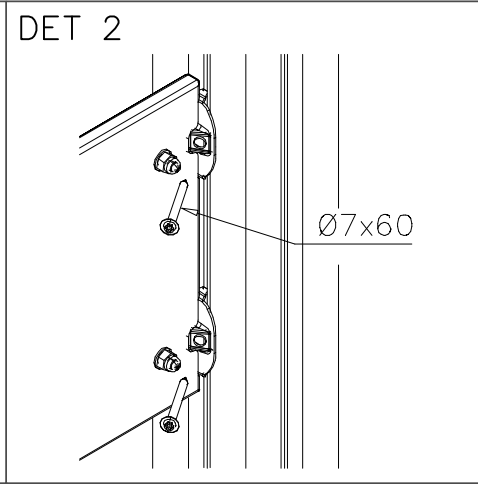
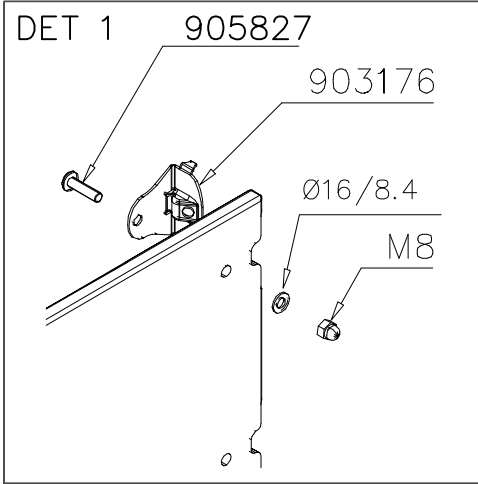
|   |     |   |     |
|---|-----|---|-----|
| ① 900240  | PCS | ② 900727  | PCS |
|  | 1   |  | 1   |
| Ø8x70   |     | M10x80  |     |
|   | PCS |   | PCS |
|   |     |   |     |
|   |     |   |     |
| ③ 907688  | PCS | ③ 907701  | PCS |
|  | 1   |  | 1   |
| 765   |     | 545   |     |
|   | PCS |   | PCS |
|   |     |   |     |
|   |     |   |     |
|   | PCS |   | PCS |
|   |     |   |     |
|   |     |   |     |
|   |     |   |     |
|   | PCS |   | PCS |
|   |     |   |     |
|   |     |   |     |
|   |     |   |     |
|   | PCS |   | PCS |
|   |     |   |     |
|   |     |   |     |





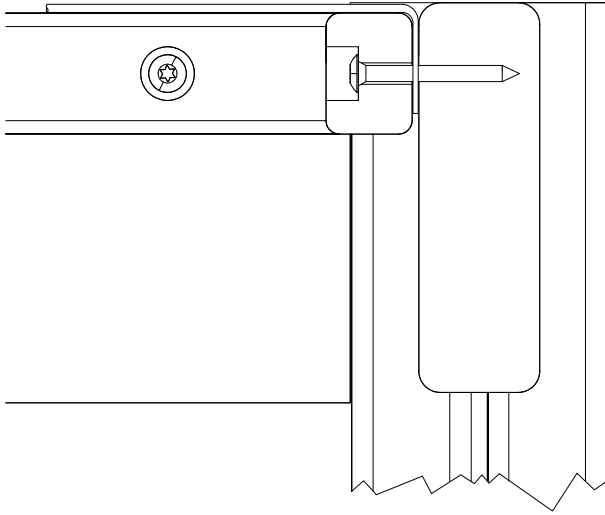
DET 1,2

|   |     |   |     |
|---|-----|---|-----|
| ① 905827  | PCS | ② 903176  | PCS |
|  | 4   |  | 4   |
| M8x20   |     |   |     |
| ③ 909256  | PCS | ④ 980123  | PCS |
|  | 4   |  | 4   |
| Ø16/8.4   |     | Ø7x60   |     |
| ⑤ 909633  | PCS | ⑥ P05280  | PCS |
|  | 4   |  | 1   |
| M8  |     | 12x680x700  |     |
|   | PCS |   | PCS |
|   |     |   |     |
|   | PCS |   | PCS |
|   |     |   |     |
|   | PCS |   | PCS |
|   |     |   |     |
|   | PCS |   | PCS |
|   |     |   |     |

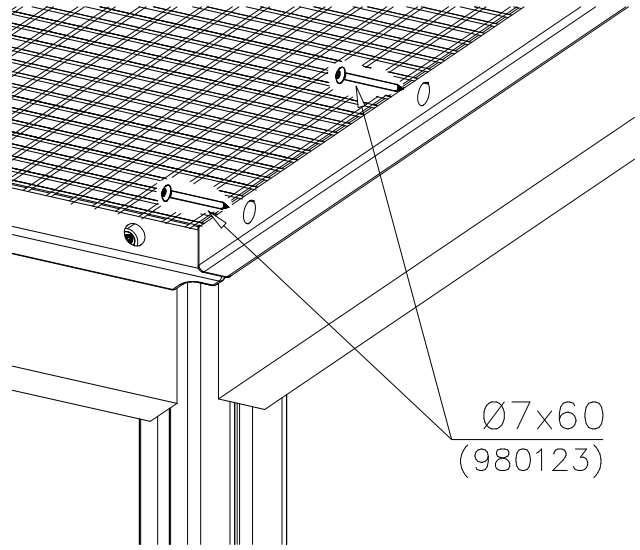


| M80xM120                    | M120xM120 | M80xM80  |  |  |
|-----------------------------|-----------|----------|--|--|
|                             |           |          | <p>① P06698 PCS<br/>1<br/>705x1655</p>     | <p>② P06699 PCS<br/>1<br/>1155x1155 AC</p> |
|                             |           |          | <p>③ P06700 PCS<br/>1<br/>705x935</p>      | <p>④ P06701 PCS<br/>1<br/>1105x1655</p>    |
|                             |           |          | <p>⑤ P06721 PCS<br/>1<br/>455x705 AC</p>   | <p>⑥ P06722 PCS<br/>1<br/>705x1655 AC</p>  |
|                             |           |          | <p>⑦ P06723 PCS<br/>1<br/>1105x1655 AC</p> | <p>⑧ P06724 PCS<br/>1<br/>705x935 AC</p>   |
| <p>EXAMPLES LAYOUT 0°</p>   |           |          |  |  |
| M80xM80                     | M120xM120 | M80xM120 |  |  |
|                             |           |          | <p>⑨ P06725 PCS<br/>1<br/>755x755 AC</p>   | <p>⑩ P06726 PCS<br/>1<br/>755x1155 AC</p>  |
|                             |           |          | <p>⑪ P06727 PCS<br/>1<br/>1105x935</p>     | <p>⑫ P06728 PCS<br/>1<br/>1105x935 AC</p>  |
|                             |           |          | <p>⑬ P06761 PCS<br/>1<br/>455x1105 AC</p>  |  |
| <p>EXAMPLES LAYOUT 180°</p> |           |          |  |  |

DET 1



DET 2



DET 3

