

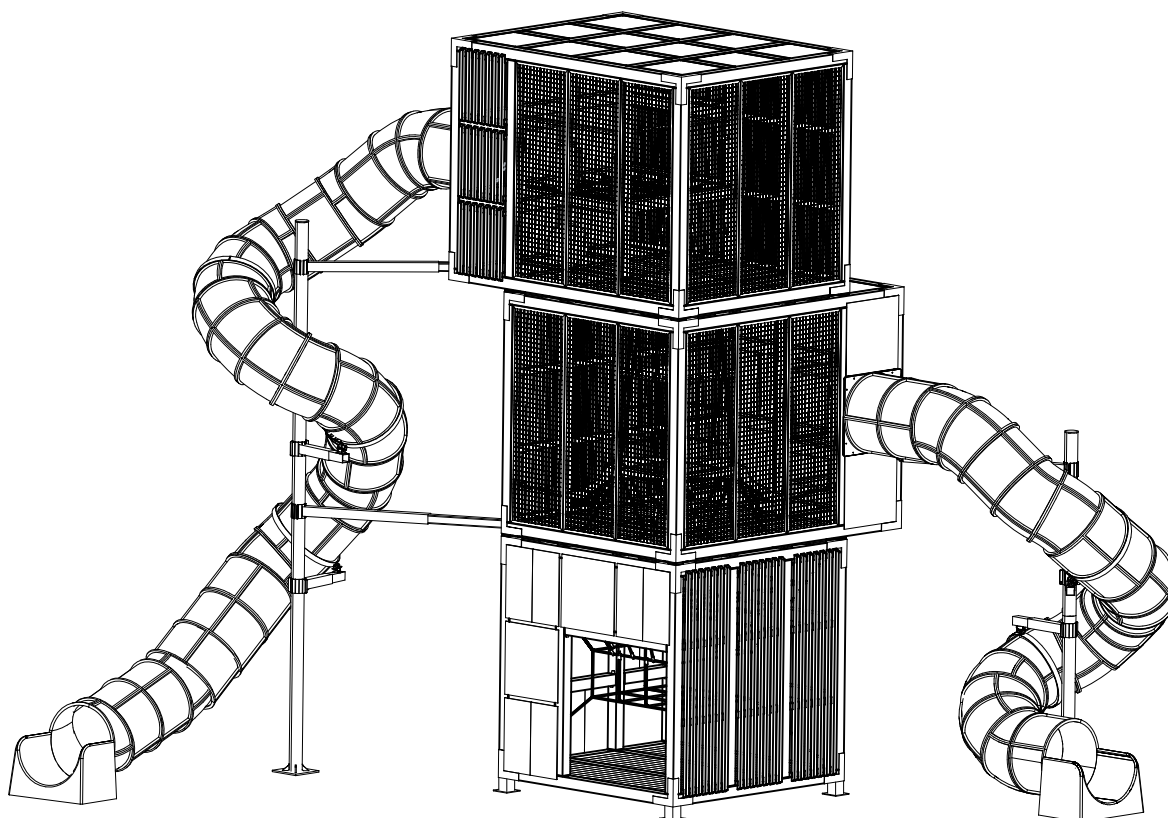
LAPPSET®

CUBIC

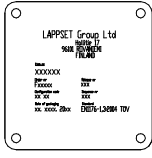
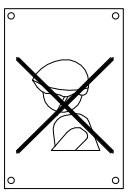
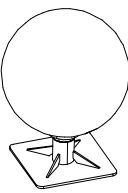

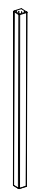

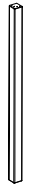


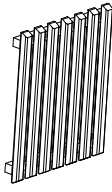


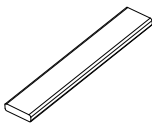
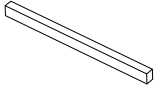
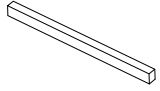


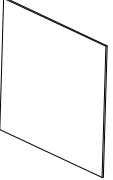
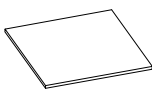
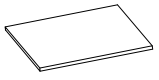
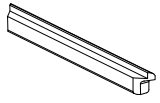

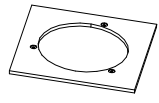




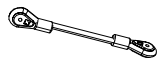
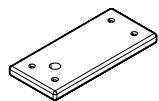
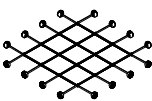
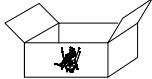
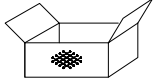
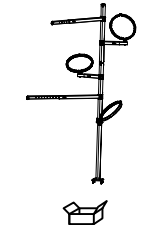

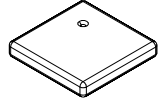
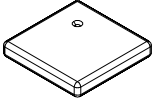
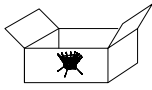
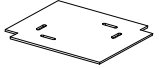
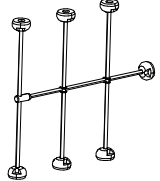
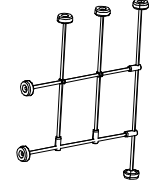
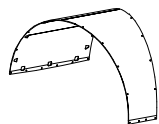
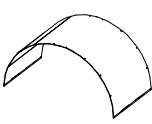
ASENNUSOHJE
MONTERINGSANSVISNING
INSTALLATION INSTRUCTION
AUFBAUANLEITUNG
NOTICE D'INSTALLATION

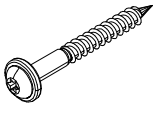
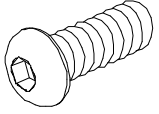
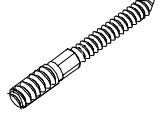
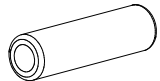
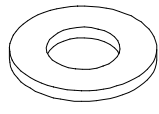
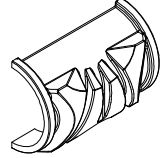
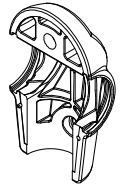
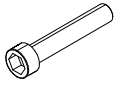
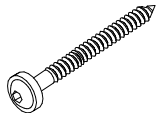

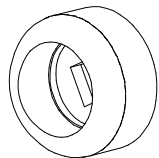
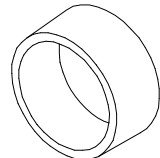
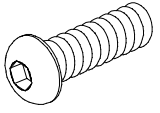
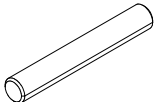
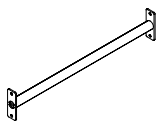
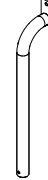
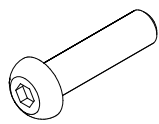
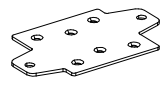
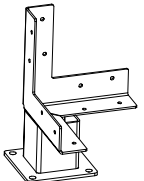
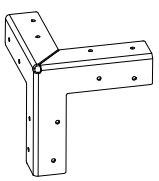
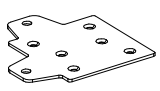



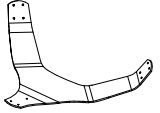
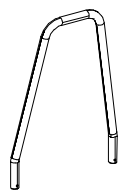

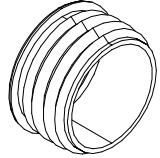
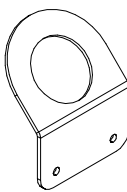
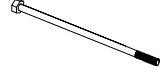
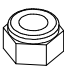

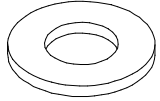
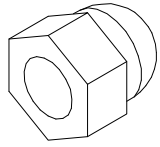
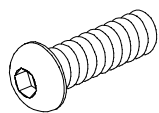
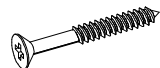

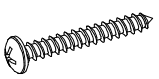
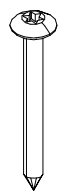
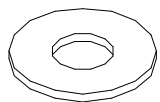
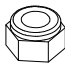
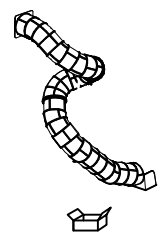
DATE: 14.6.2018

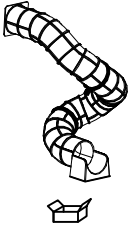
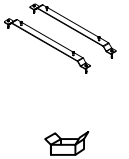
239031M

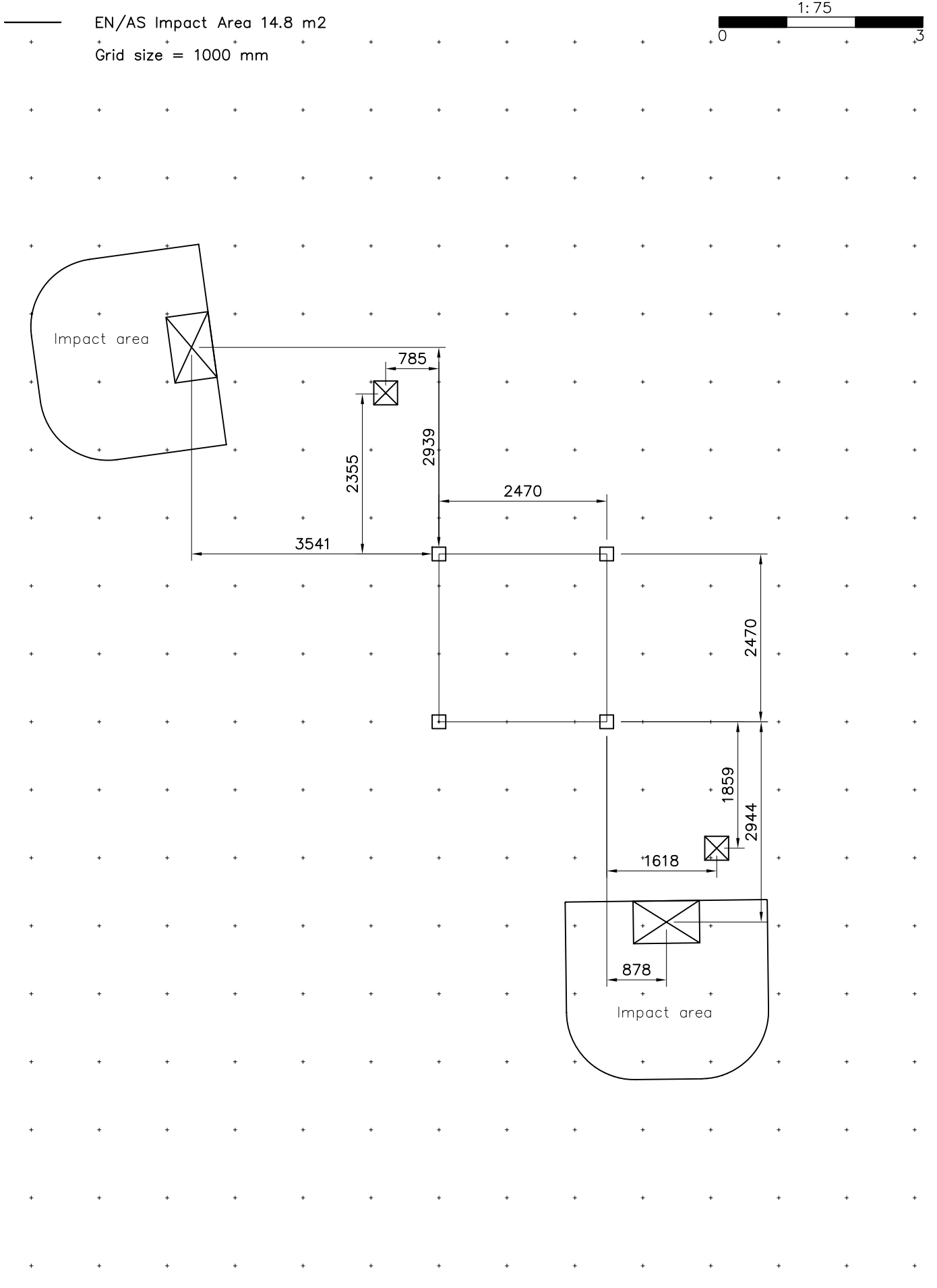


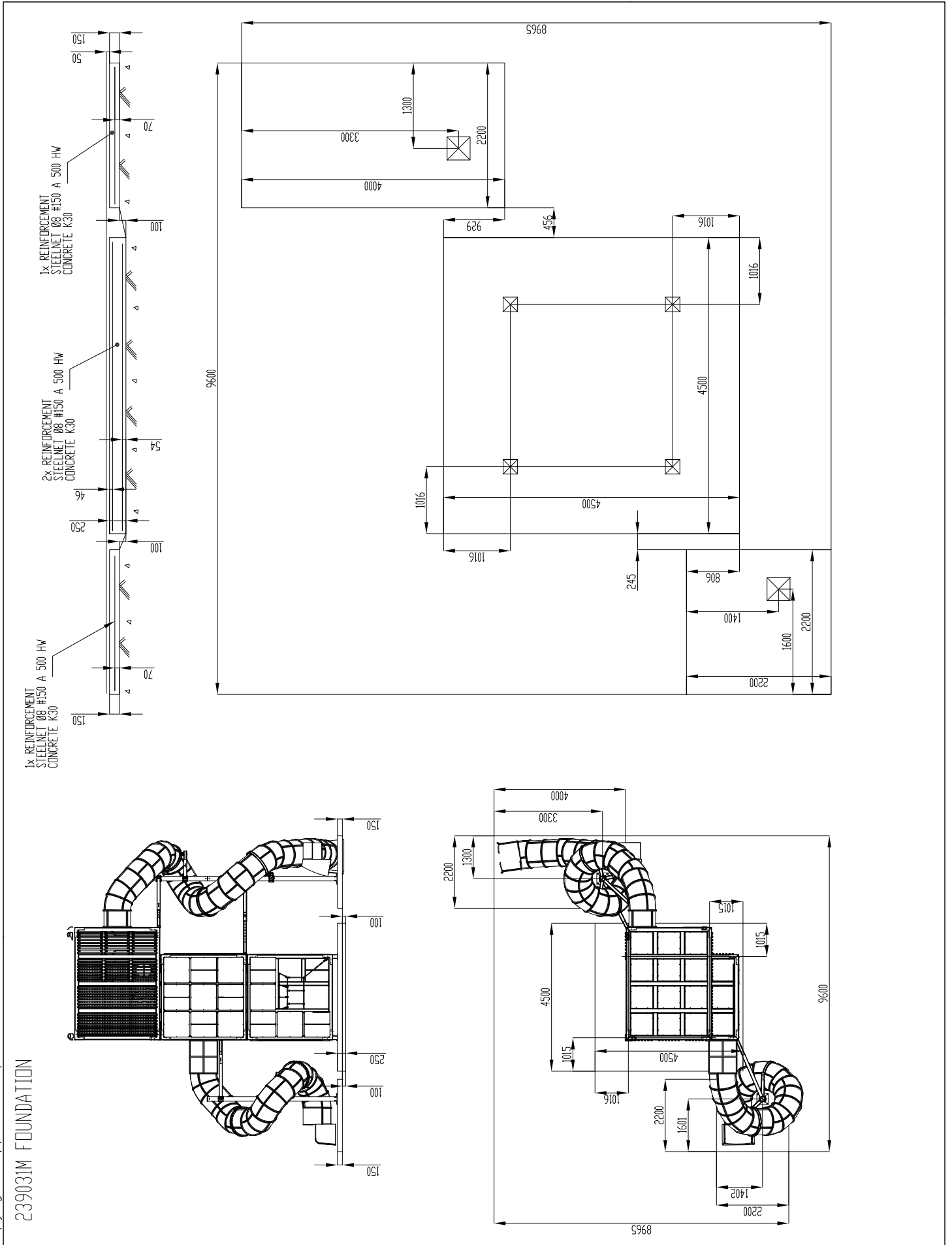
DATE: 21.8.2019

702286  65x65	PCS 1	702339  118x78	PCS 1	703616  Ø450	PCS 1	708109-614  118x118x697	PCS 79	708110-614  118x118x1522	PCS 2	708111-614  118x118x2345	PCS 46
708114-614  118x118x3168	PCS 4	708194-614  118x118x2573	PCS 16	708202-614  118x118x3396	PCS 8	708206-614  633x785	PCS 9	708220-614  703x2431	PCS 9	708221  701x695x32	PCS 25
708223  32x120x700	PCS 6	708225  32x45x640	PCS 88	708226  32x45x793	PCS 12	708227-701  8x785x392	PCS 8	708227-704  8x785x392	PCS 20	708228  8x785x785	PCS 24
708229  20x702x702	PCS 1	708230  20x670x670	PCS 7	708234-614  45x68x700	PCS 152	708235  16x670x670	PCS 31	708244  20x702x702	PCS 2	708251-305  Ø16x586	PCS 2
708253-305  Ø16x1482	PCS 2	708254-305  Ø16x1482	PCS 2	708256-305  Ø16x1801	PCS 4	708257-305  Ø16x350	PCS 3	708258  20x118x260	PCS 64	708284-305  1525x1525	PCS 1
708286  15x118x118	PCS 1	708287  20x118x118	PCS 1	708292  735x762	PCS 1	708296  764x1001	PCS 1	708301  15x118x118	PCS 16	708302  20x118x118	PCS 16
708335  15x923x923	PCS 1	708626-704  15x923x923	PCS 1	708628-305  735x762	PCS 2	708629-305  764x1001	PCS 2	708686  15x923x923	PCS 1	708687  15x923x923	PCS 1

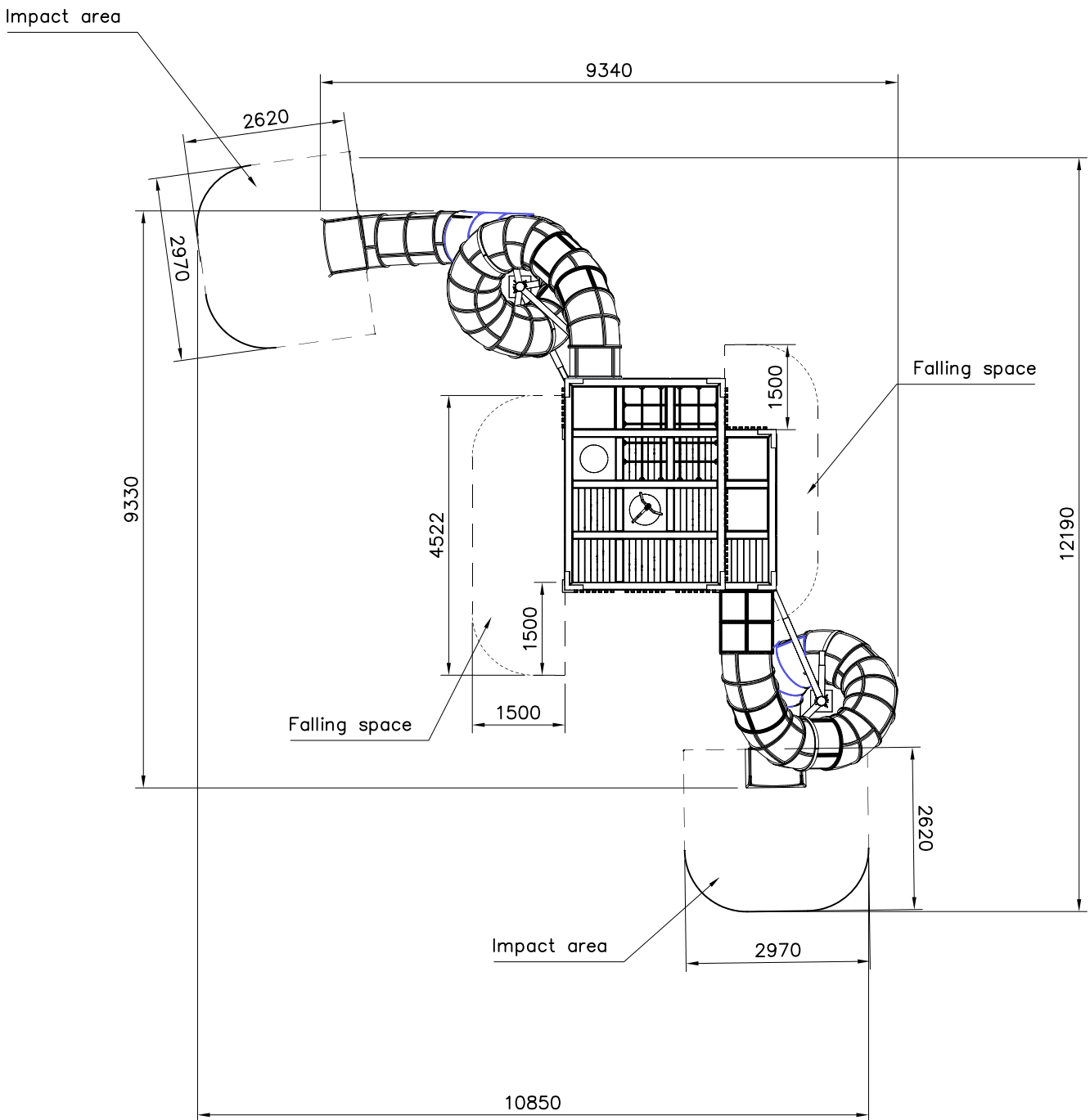
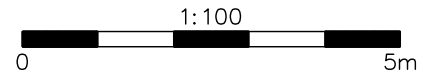
900240  Ø8x70	PCS 1604	900342  M8x16	PCS 4	900727  M10x80	PCS 12	901182  Ø11/M8x40	PCS 2	901302  Ø20/10.5x2	PCS 14	901900  Ø30	PCS 4
901902  30.7x60.9x100	PCS 4	902232  M10x55	PCS 4	903093  Ø8x90	PCS 132	904450  M16x170	PCS 16	905090  Ø45	PCS 4	905115  Ø30	PCS 4
905827  M8x20	PCS 40	905984  Ø12x80	PCS 24	907694-216  L 704	PCS 10	907701-216  M10x40	PCS 12	907727  M10x40	PCS 6	908699  3x180x108	PCS 238
908828-221  336x336x445	PCS 4	908829-221  5x300x300x300	PCS 20	908835  3x144x144	PCS 24	908949  40x782x2346	PCS 12	908961  2294x2294x2133	PCS 1	908963  8x934x578	PCS 4
908965  8x1273x868	PCS 3	908966-216  M12x240	PCS 2	908967-216  M12x240	PCS 2	908969  Ø35	PCS 64	909027  5x140x202	PCS 8	909134  M12x240	PCS 32
909248  M12	PCS 32	909253  Ø32/13.5	PCS 64	909256  Ø16/8.4	PCS 132	909633  M8	PCS 42	909850  M8x25	PCS 2	980100  Ø5x60	PCS 1596
980101  Ø4.5x70	PCS 348	980114  Ø4x20	PCS 8	980123  Ø7x60	PCS 800	980152  Ø24/8.4x2	PCS 248	980161  M10	PCS 4	A10194  Ø30	PCS 1

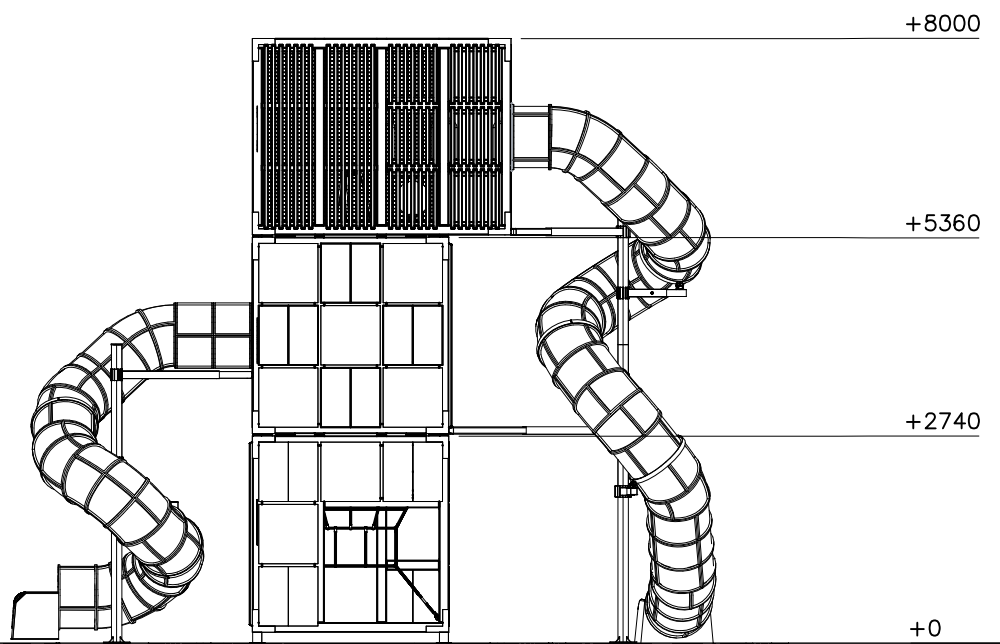
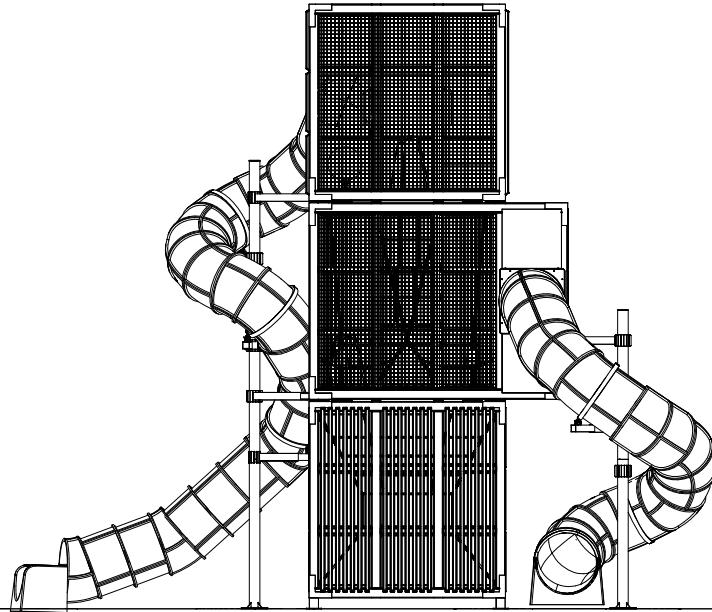
<p>A10243</p> 	<p>PCS</p> <p>1</p>	<p>702016</p> 	<p>PCS</p> <p>2</p>		<p>PCS</p>		<p>PCS</p>		<p>PCS</p>		<p>PCS</p>
	PCS		PCS		PCS		PCS		PCS		PCS
	PCS		PCS		PCS		PCS		PCS		PCS
	PCS		PCS		PCS		PCS		PCS		PCS
	PCS		PCS		PCS		PCS		PCS		PCS
	PCS		PCS		PCS		PCS		PCS		PCS
	PCS		PCS		PCS		PCS		PCS		PCS

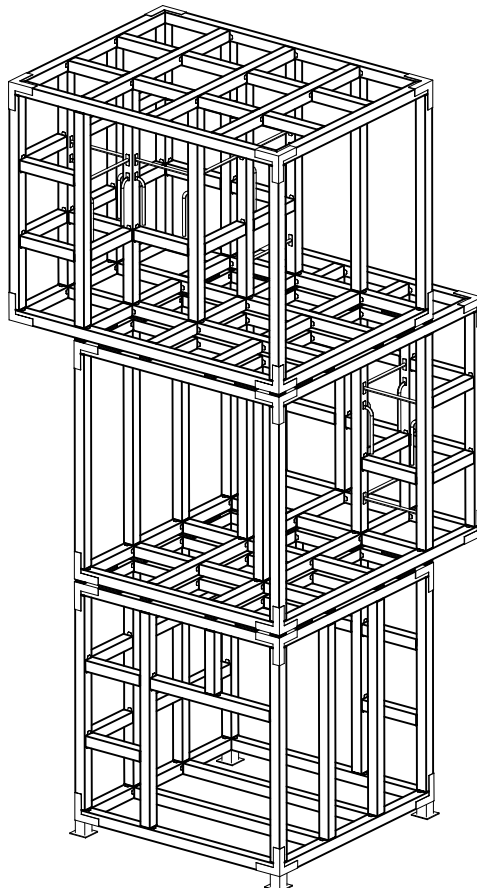
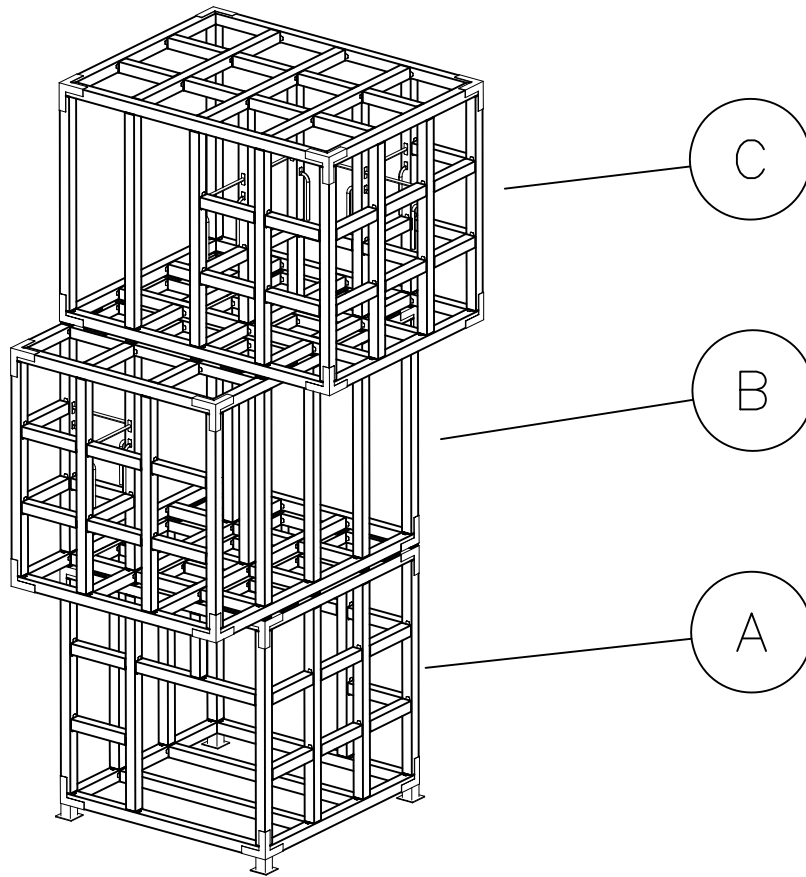




- EN/AS Impact Area 14.8 m²
- Falling Space 27.6 m²
 Max Falling Height 1000 mm

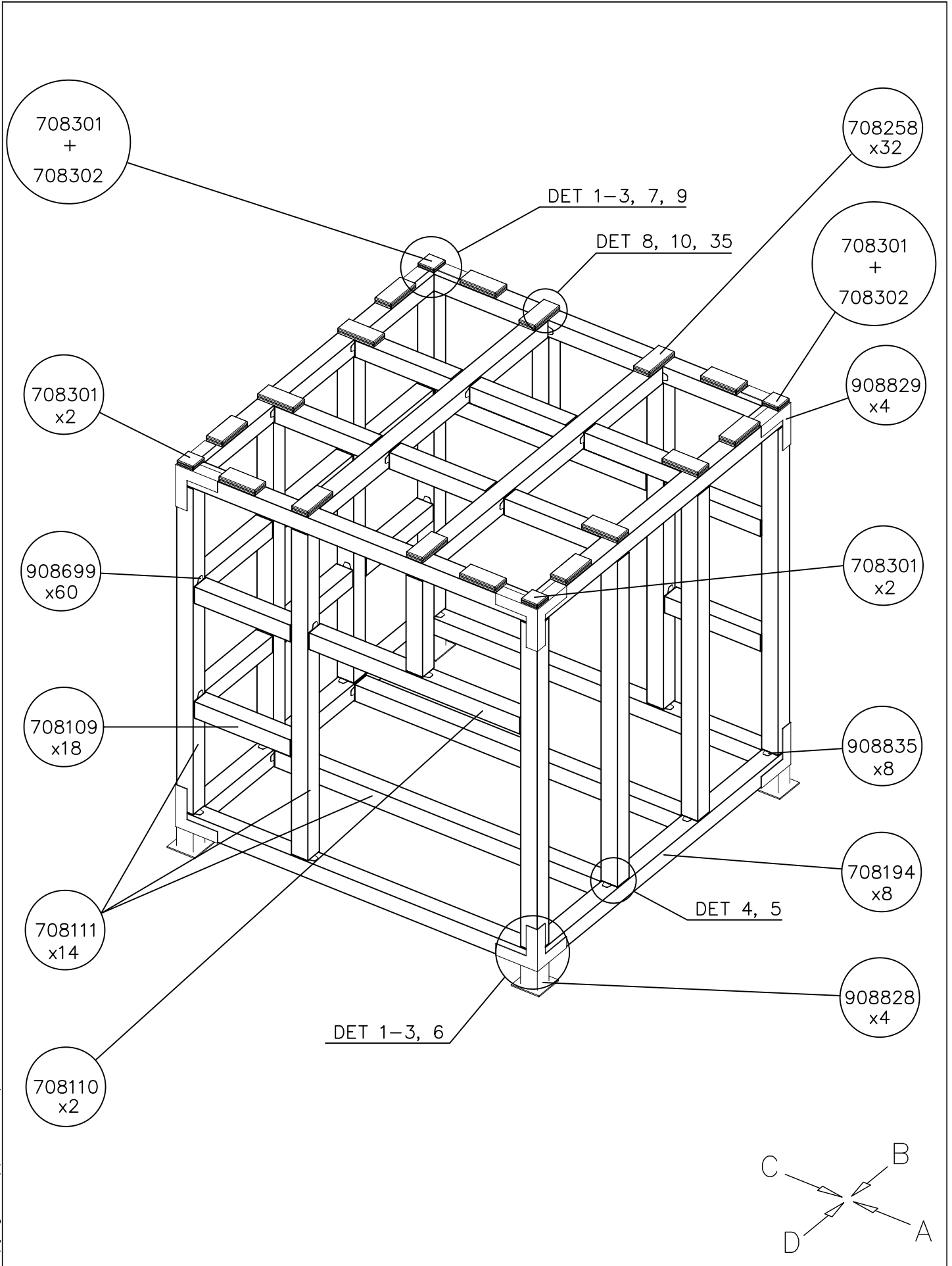


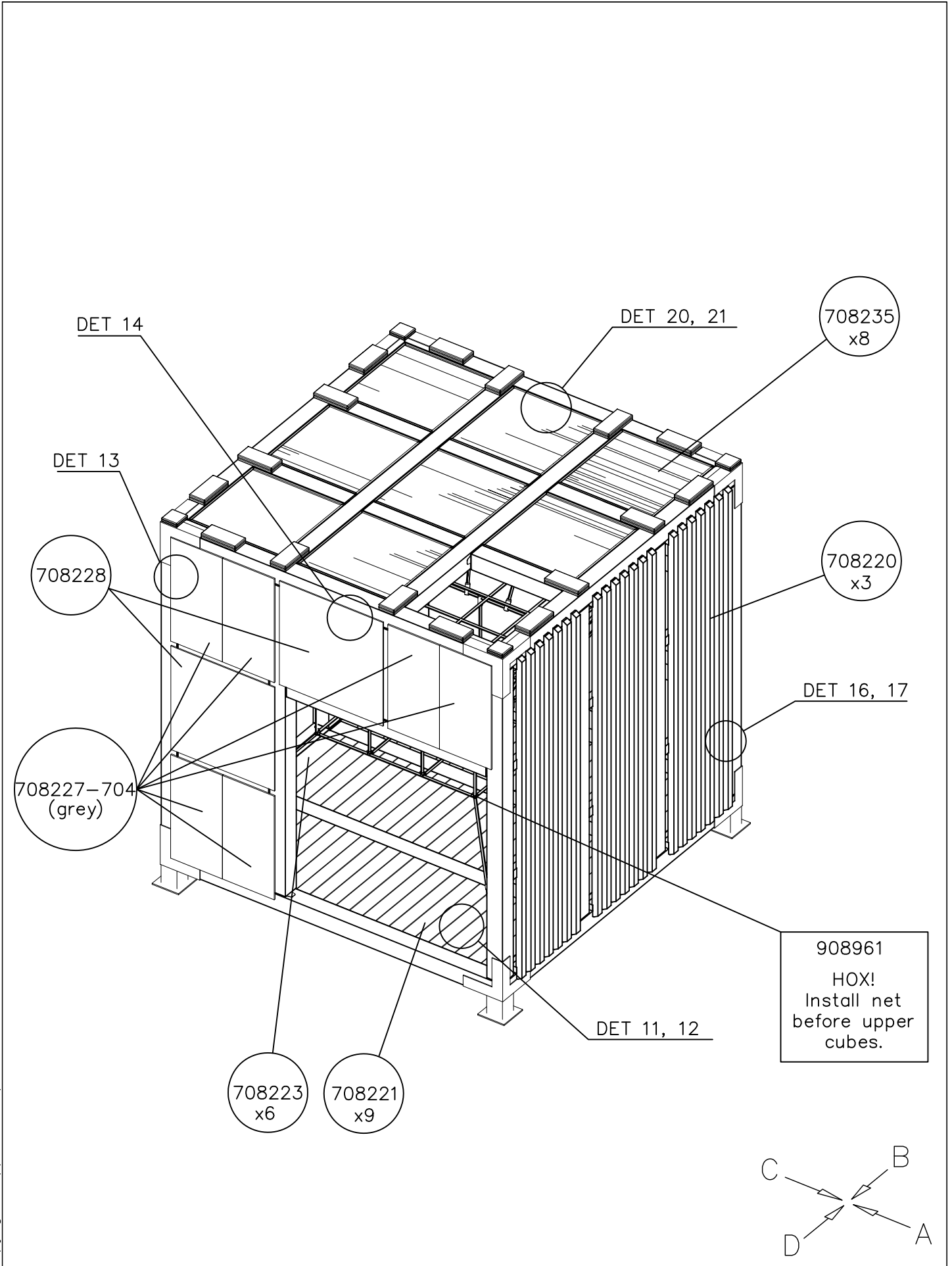


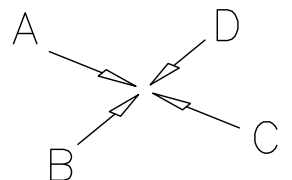
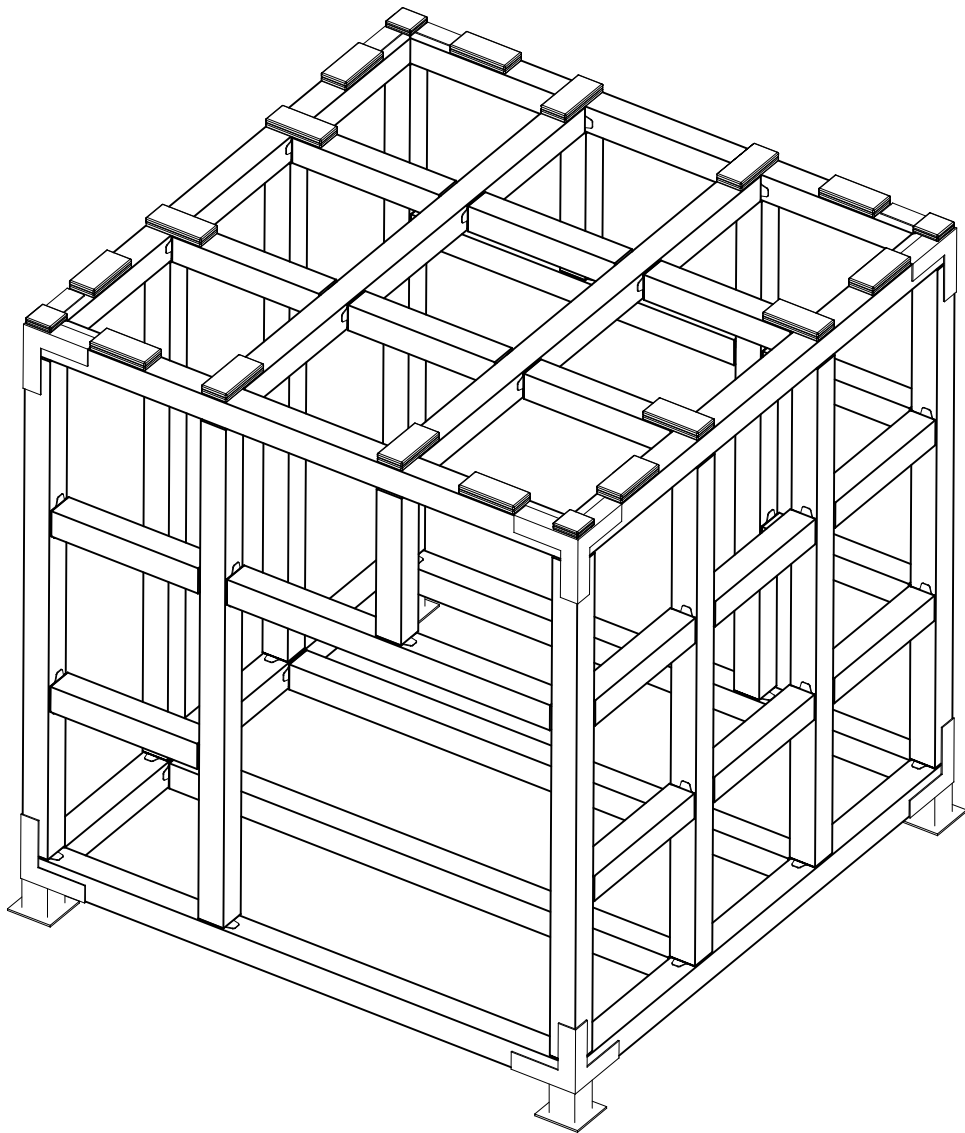


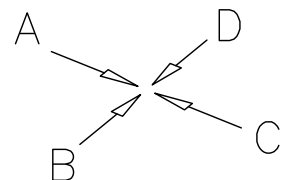
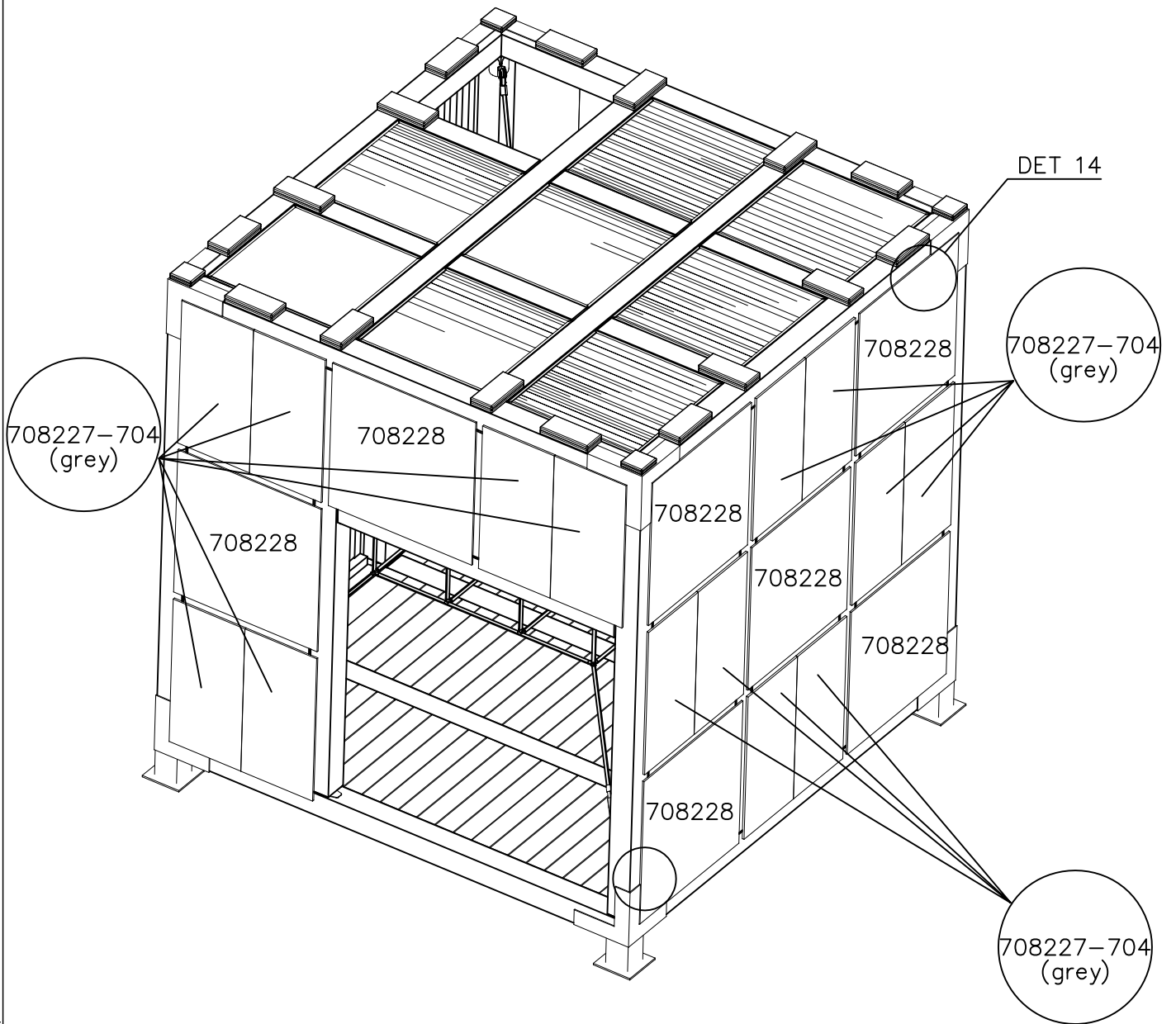
<p>DET 1</p> <p>905984 (Ø11,9x80)</p> <p>708194/ 708202</p>	<p>DET 2</p> <p>908835</p> <p>980100 x6 (Ø5x60)</p>	<p>DET 3</p> <p>900240 x2 (Ø8x70)</p>	<p>DET 4</p> <p>908699</p> <p>980100 x6 (Ø5x60)</p>
<p>DET 5</p> <p>900240 x2 (Ø8x70)</p>	<p>DET 6</p> <p>900240 x12 (Ø8x70)</p> <p>908828</p>	<p>DET 7</p> <p>900240 x12 (Ø8x70)</p> <p>908829</p>	<p>DET 8</p> <p>708258 x2</p> <p>980100 x4 (Ø5x60)</p> <p>DRILL THRU Ø13mm</p>
<p>DET 9</p> <p>980100</p> <p>708301/ 708302</p>	<p>DET 10</p> <p>DRILL THRU Ø13 Ø32 1 28</p> <p>908969</p> <p>909253</p> <p>909134 (12x240)</p> <p>909253</p> <p>909248</p> <p>908969</p> <p>DRILL THRU Ø13 Ø32 1 28</p>	<p>DET 11</p> <p>900240 (Ø8x70)</p> <p>708225</p> <p>708226</p>	<p>DET 12</p> <p>980101 (4,5x70)</p> <p>708223</p> <p>708221</p>
<p>DET 13</p> <p>908123x10 (7x60)</p> <p>708227</p> <p>708228</p>	<p>DET 14</p> <p>908123x8 (7x60)</p> <p>708228</p>	<p>DET 15</p> <p>903093x6 (8x90)</p> <p>708206</p>	<p>DET 16</p> <p>903093x6 (8x90)</p> <p>708206/ 708219/ 708220</p>
<p>DET 17</p> <p>900240x4 (8x70)</p> <p>708220</p>	<p>DET 18</p> <p>908949</p> <p>905827</p> <p>909633</p> <p>909256</p>	<p>DET 19</p> <p>908949</p> <p>908123 (7x60)</p>	<p>DET 20</p> <p>708234</p> <p>900240 (8x70)</p>

<p>DET 21</p>	<p>DET 22</p>	<p>DET 23</p>	<p>DET 24</p>
<p>DET 25</p>	<p>DET 26</p>	<p>DET 27</p>	<p>DET 28</p>
<p>DET 29</p>	<p>DET 30</p>	<p>DET 31</p>	<p>DET 32</p>
<p>DET 33</p>	<p>DET 34</p>	<p>DET 35</p>	
<p>DET 36</p> <p>After lifting the cube, remove the fastening eye and insert screws back</p>			





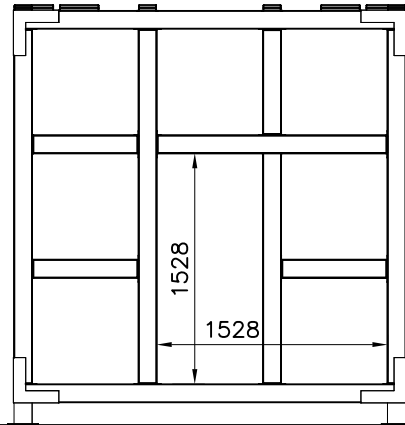
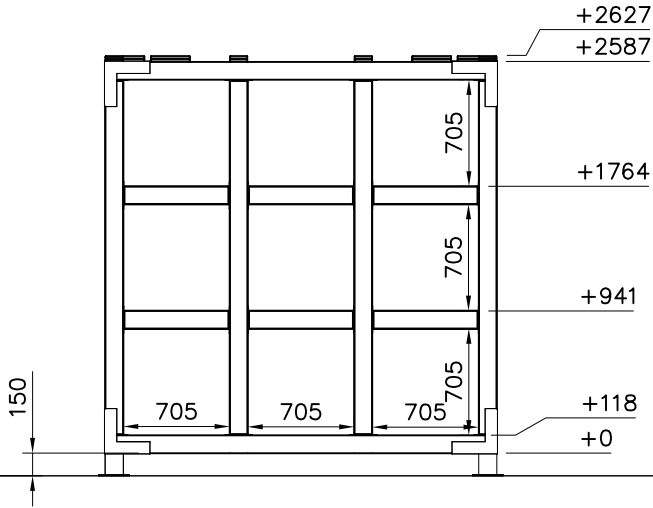




1:50

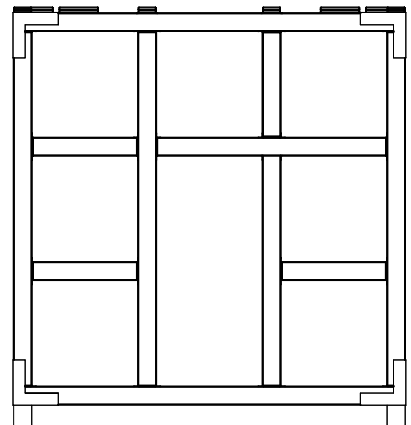
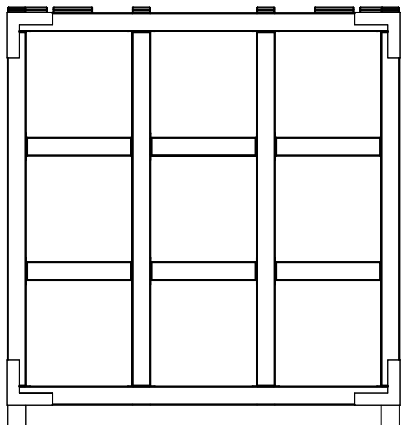
(A)

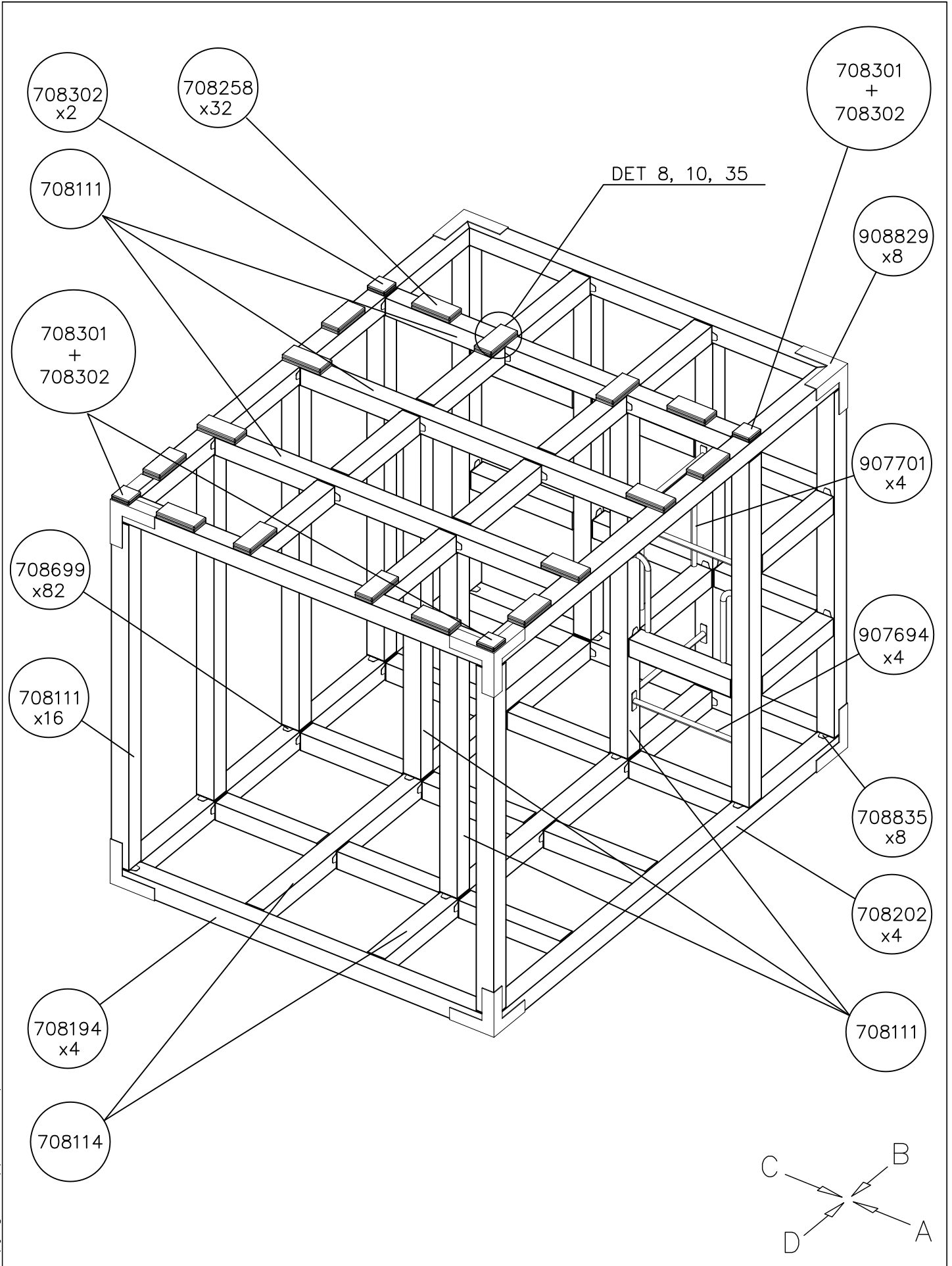
(B)



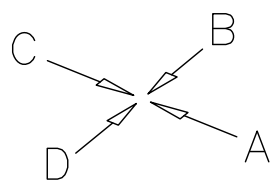
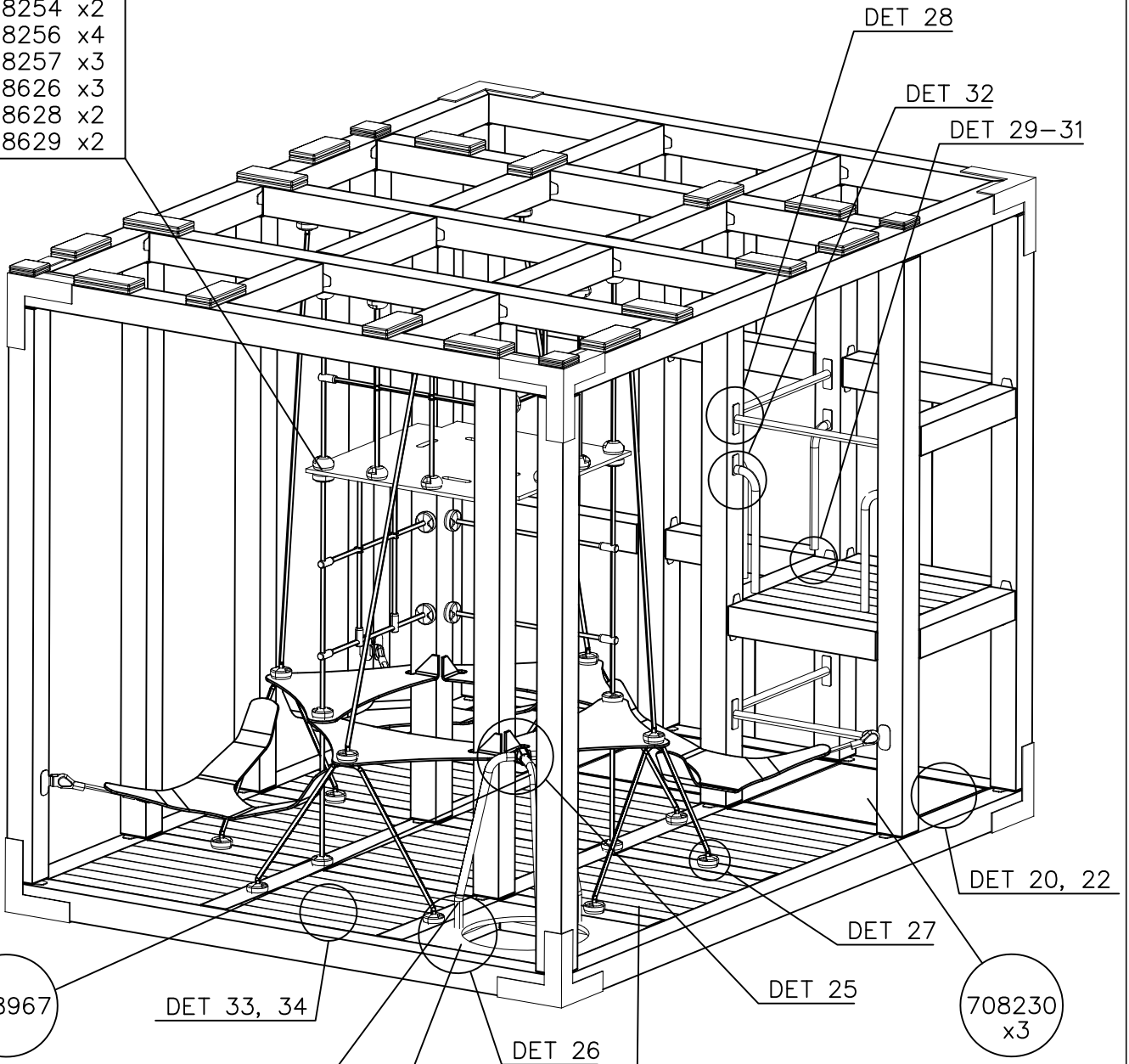
(C)

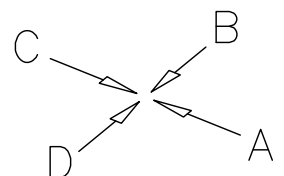
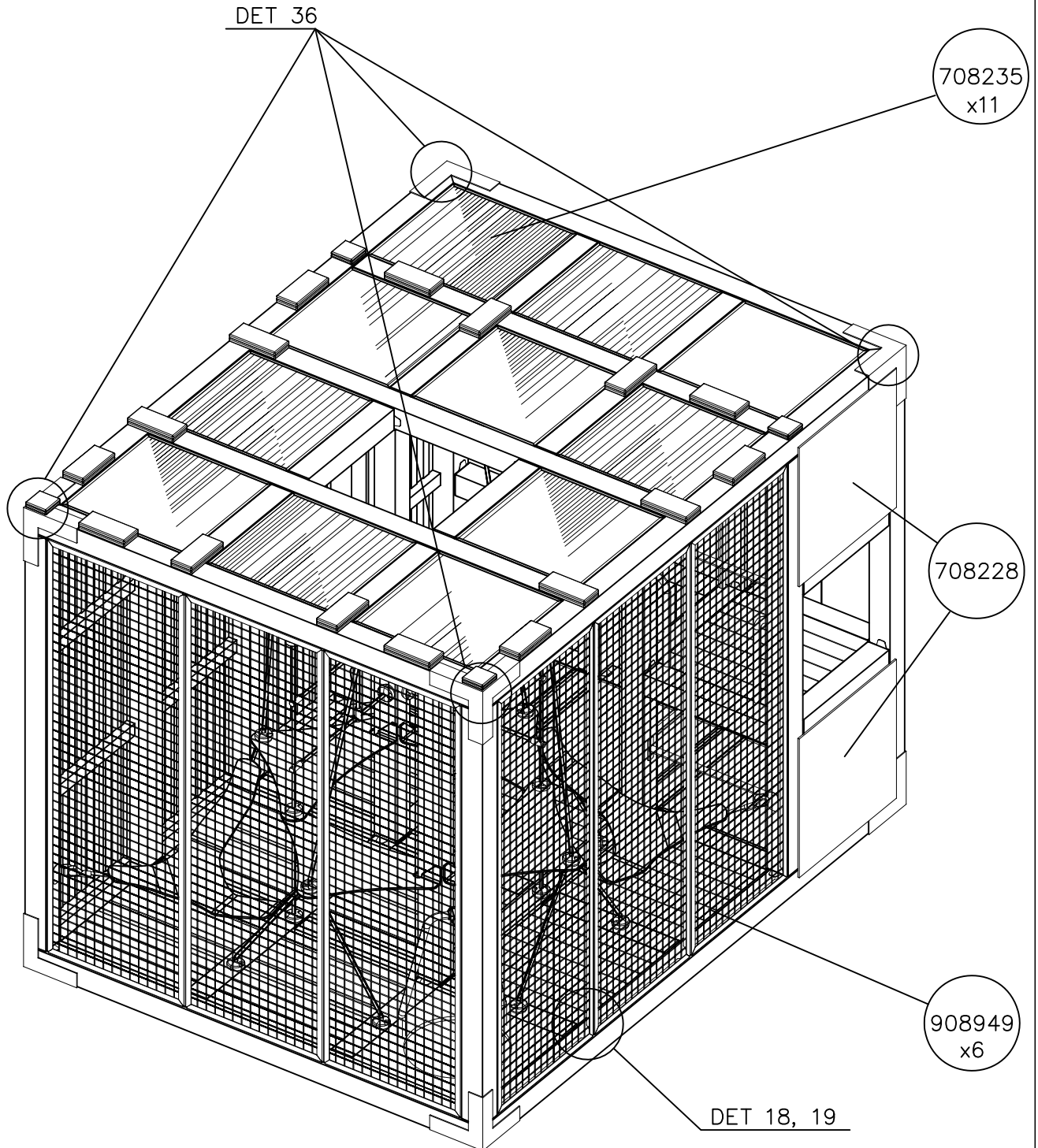
(D)

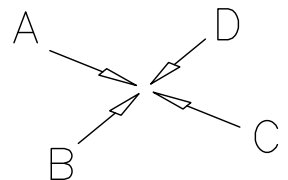
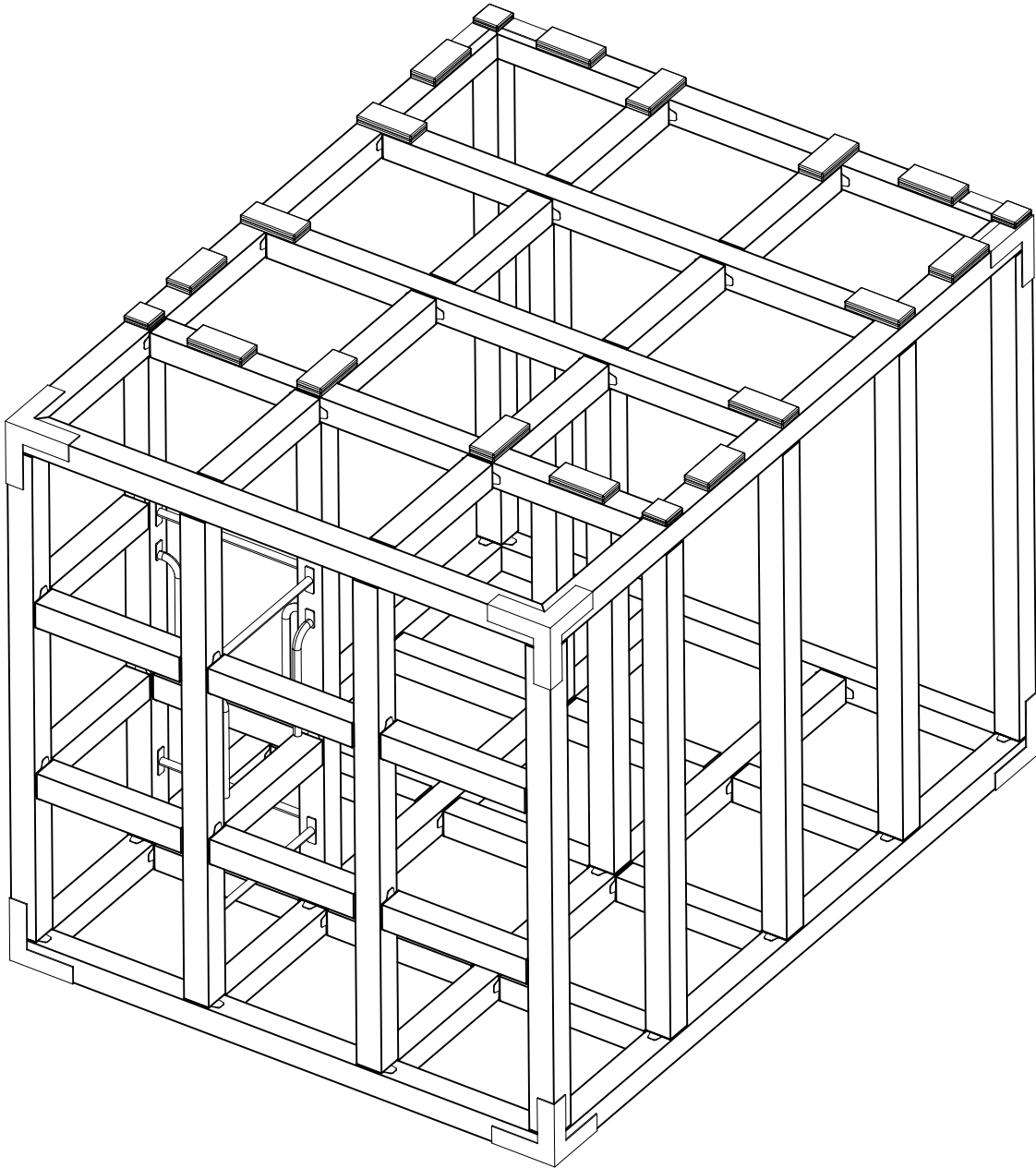




- 708286
- 908963 x4
- 908965 x3
- 708251 x2
- 708253 x2
- 708254 x2
- 708256 x4
- 708257 x3
- 708626 x3
- 708628 x2
- 708629 x2





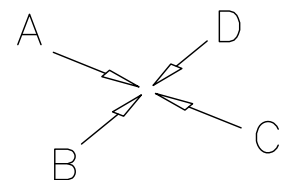


708227-701
(blue)
x8

708228

Gap between plates 38mm

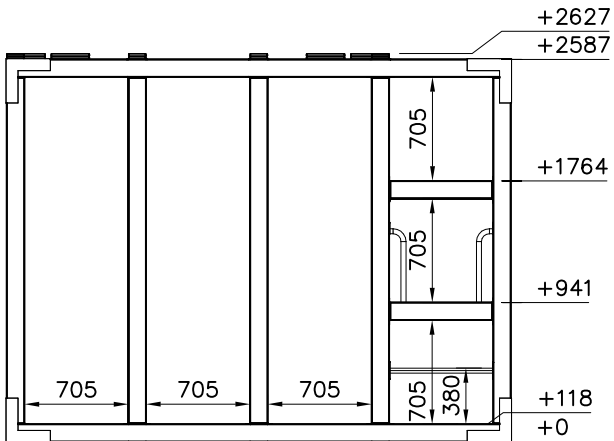
708220
x4



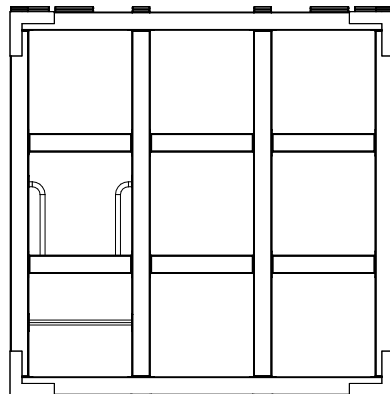
DATE: 14.6.2018

1:50

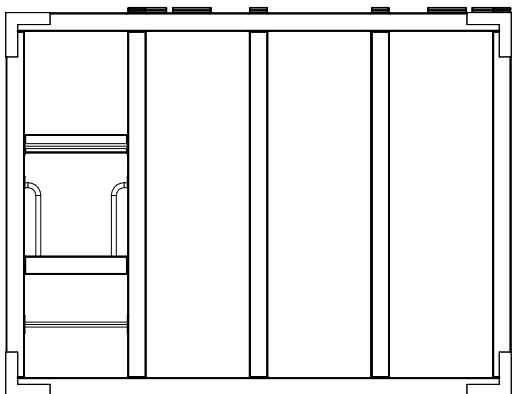
A



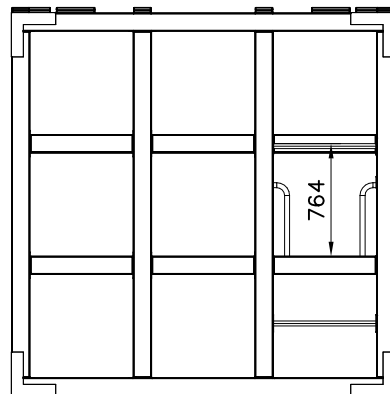
B

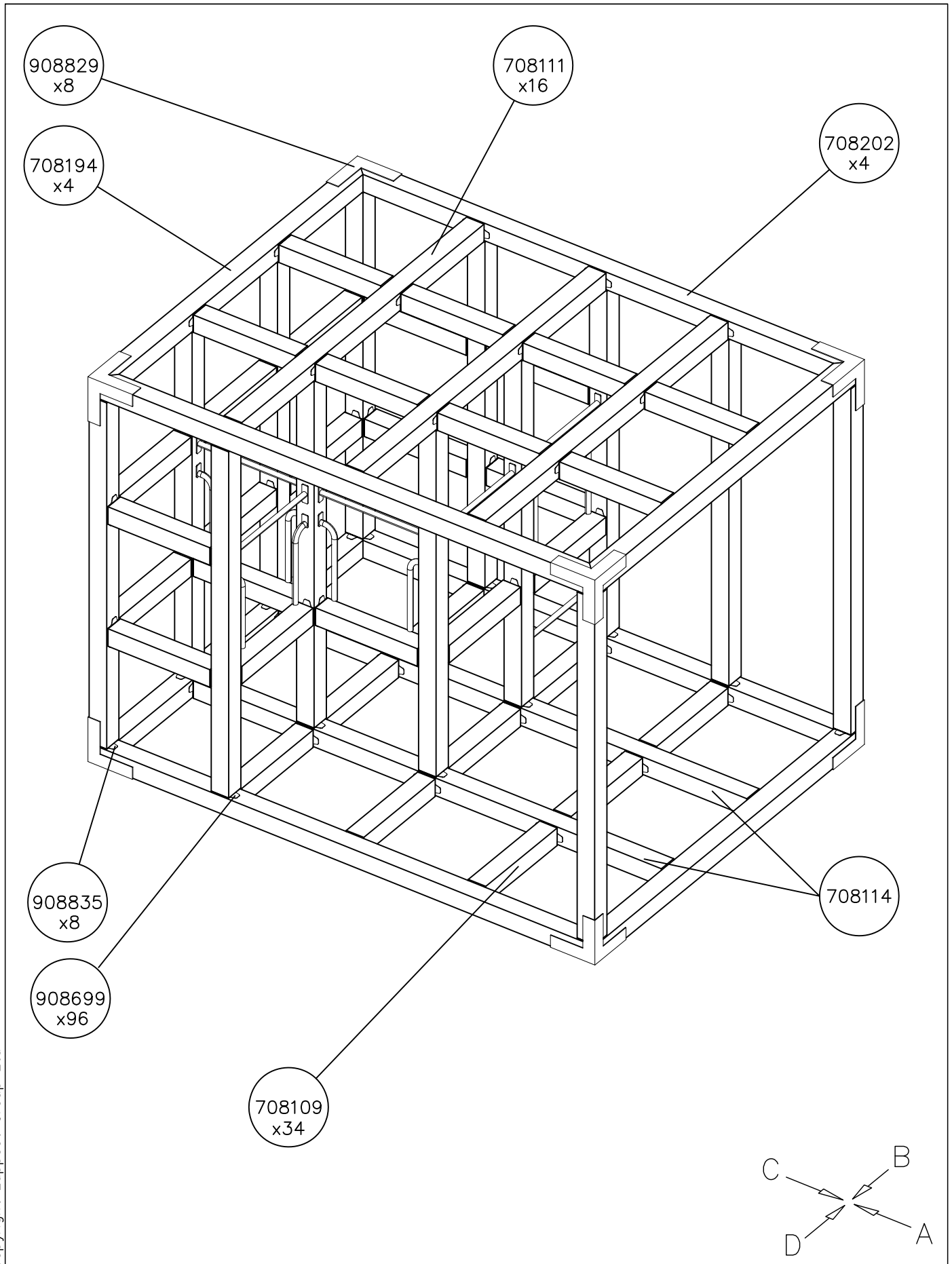


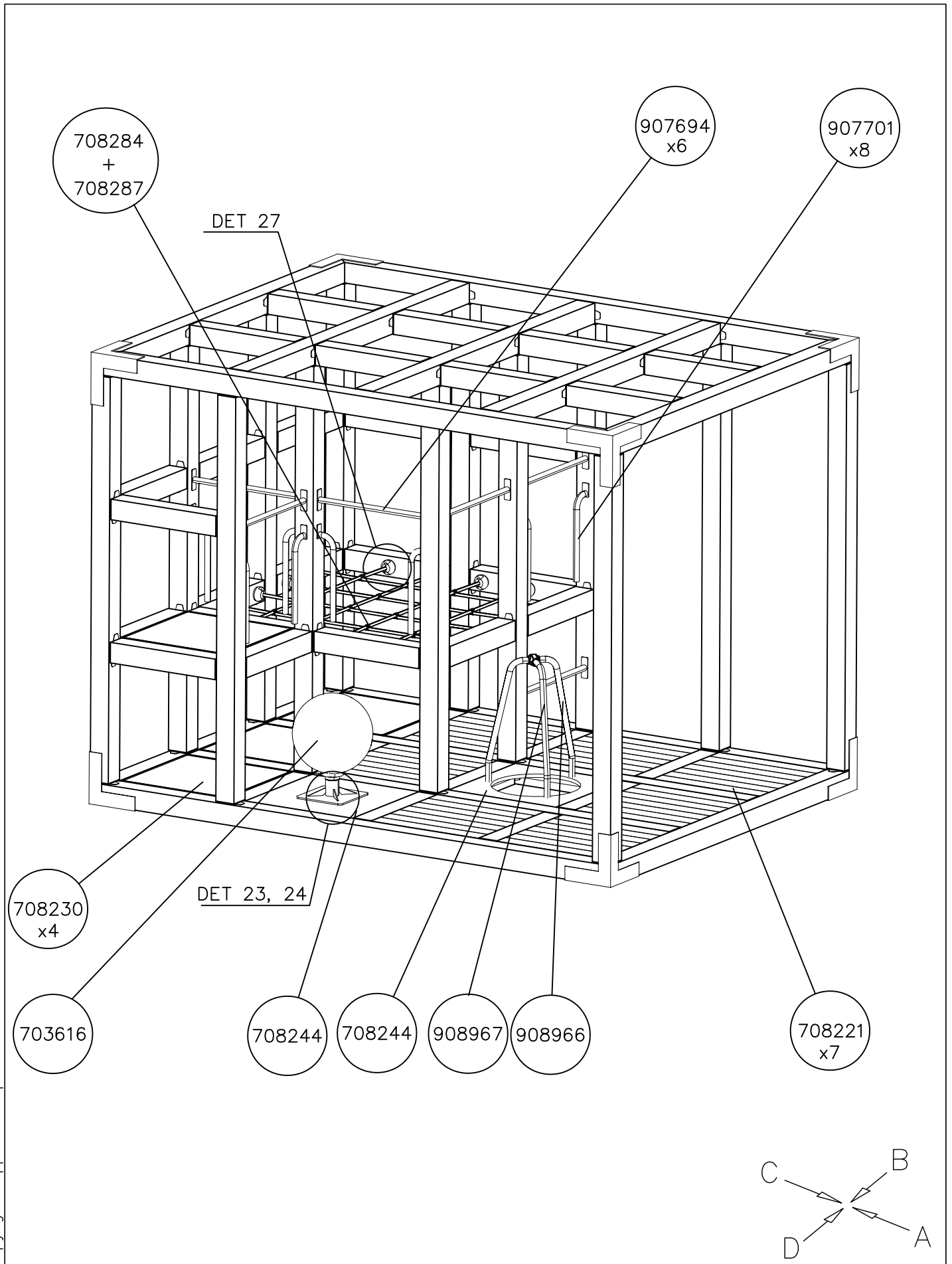
C

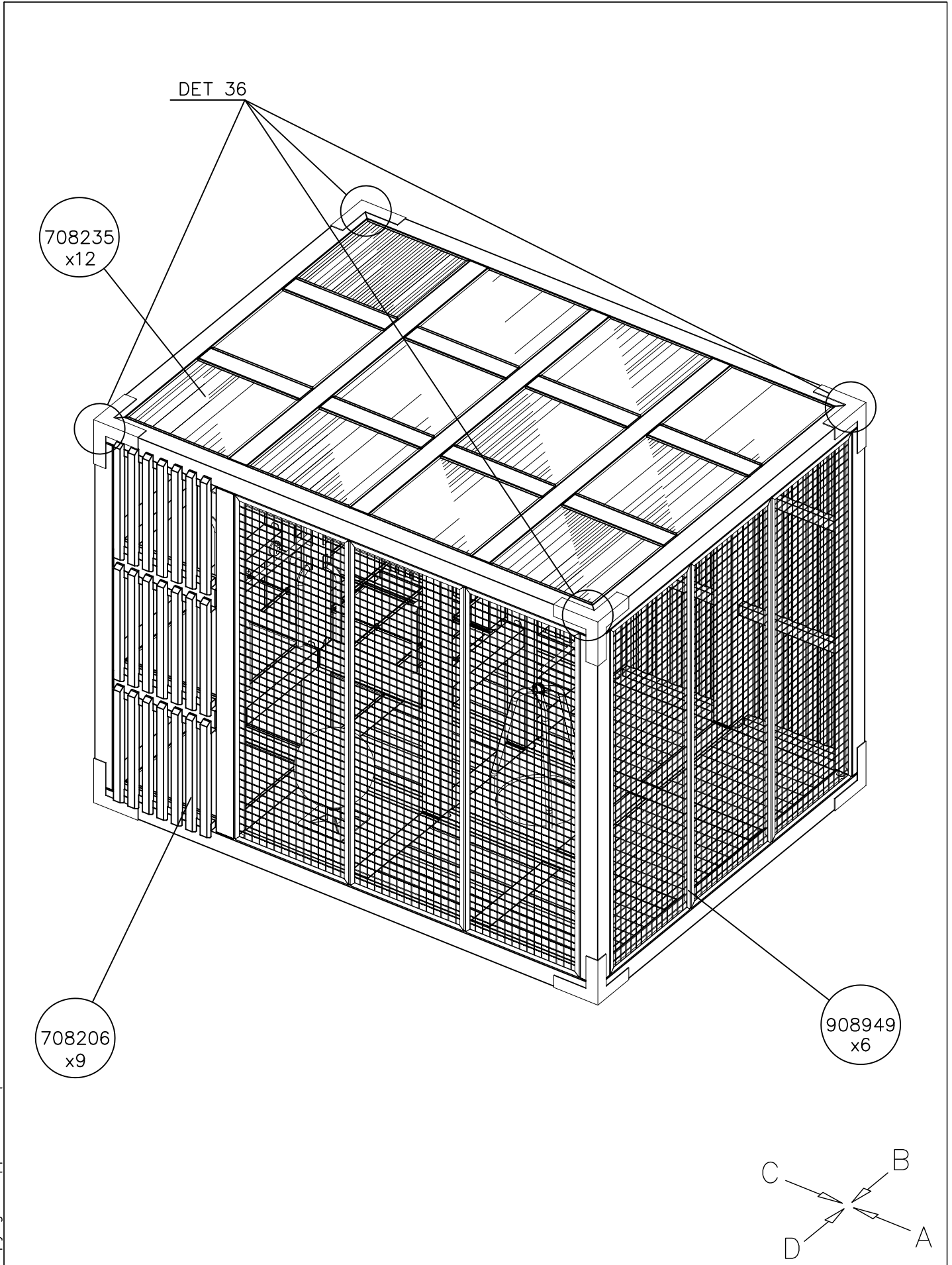


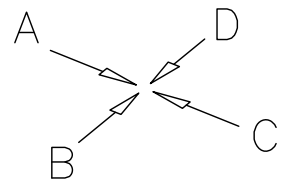
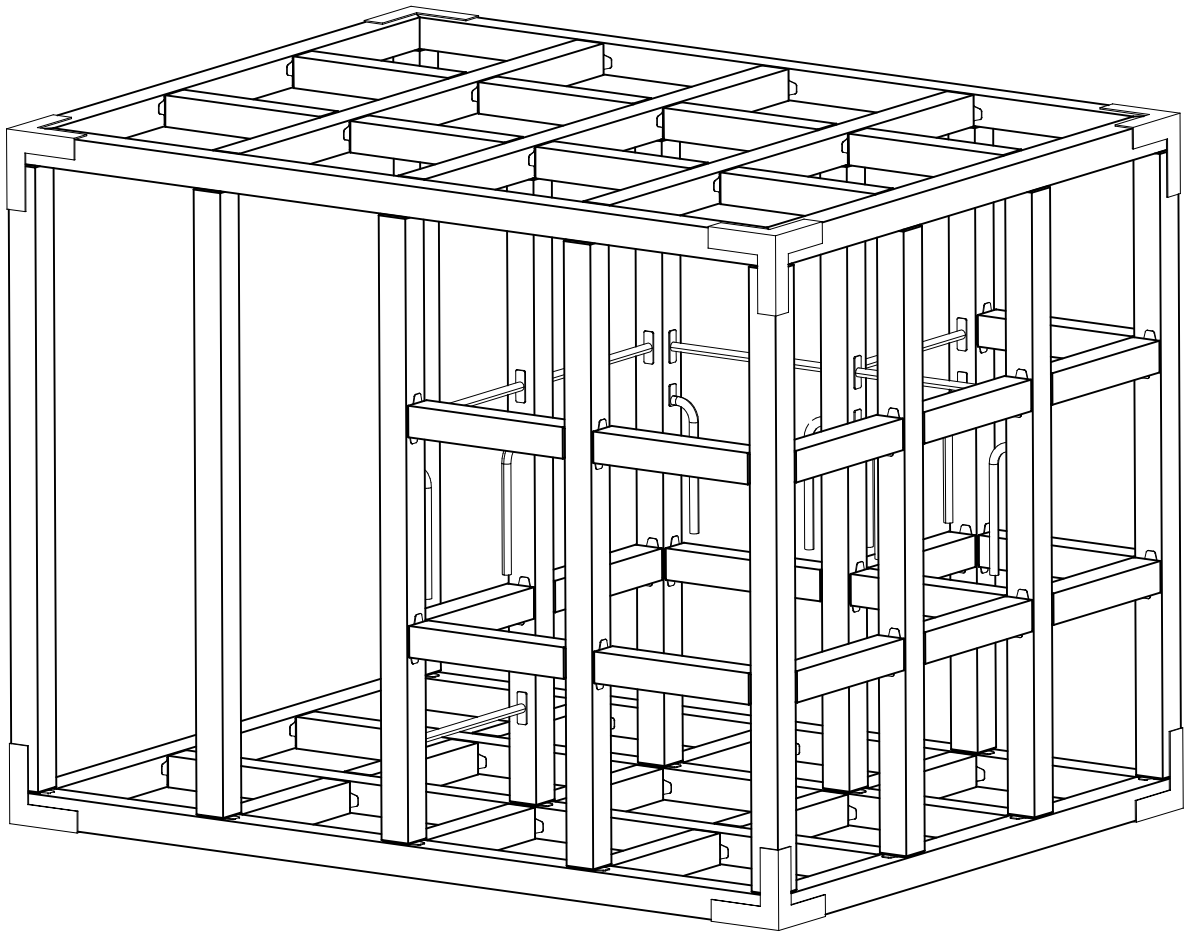
D

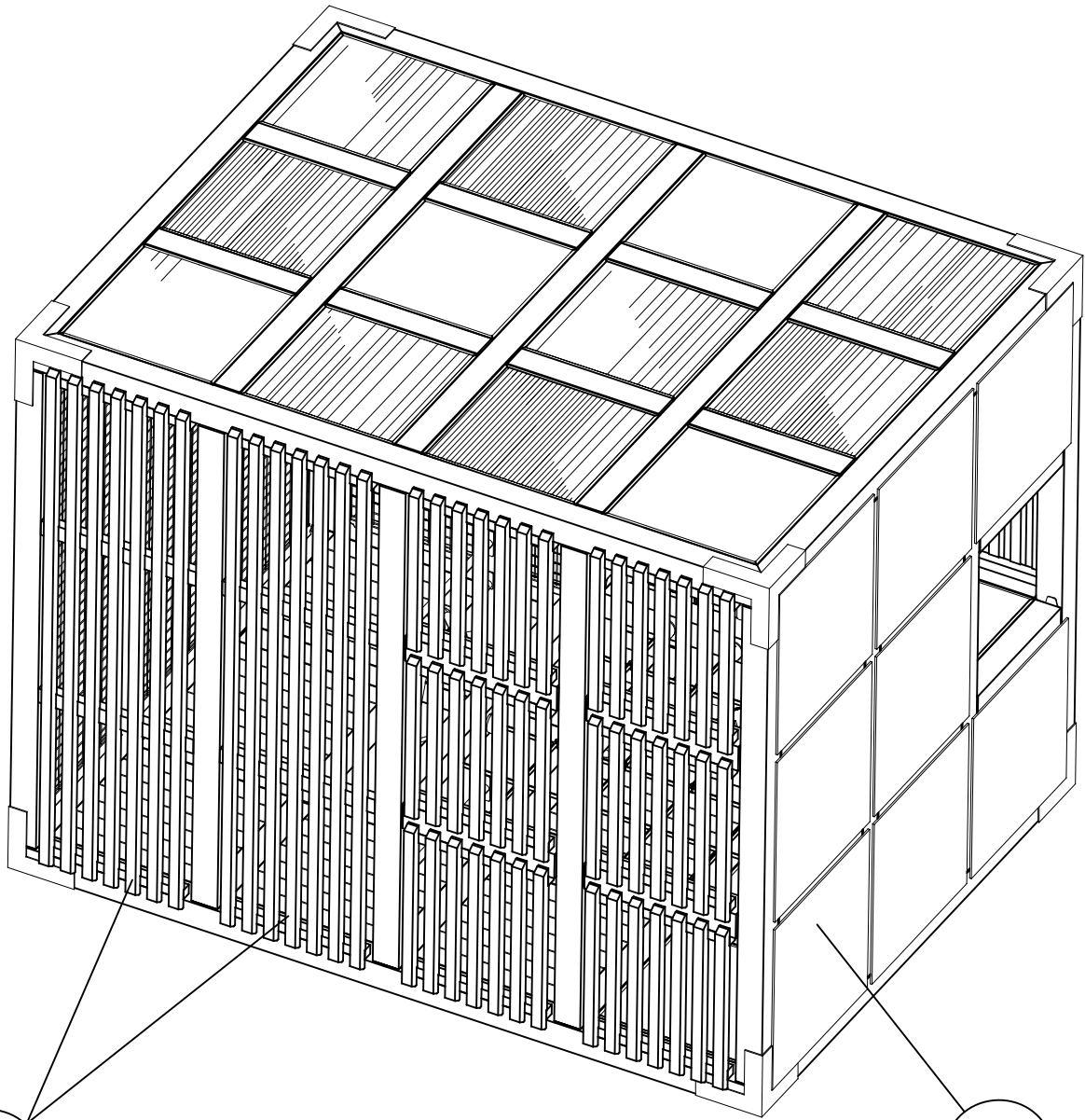






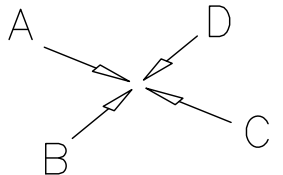






708220

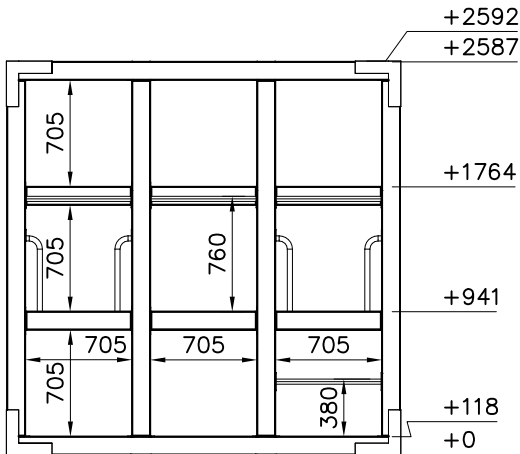
708228
x8



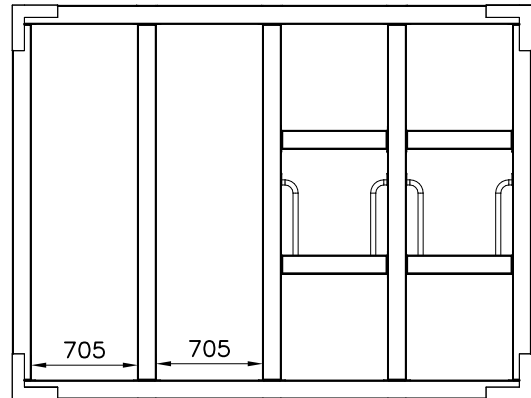
DATE: 14.6.2018

1:50

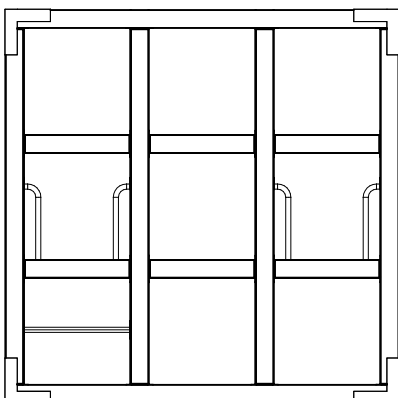
A



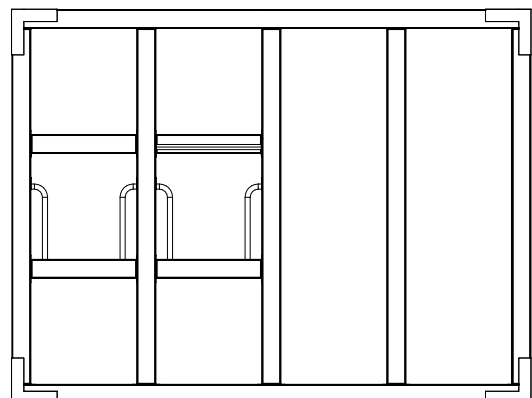
B

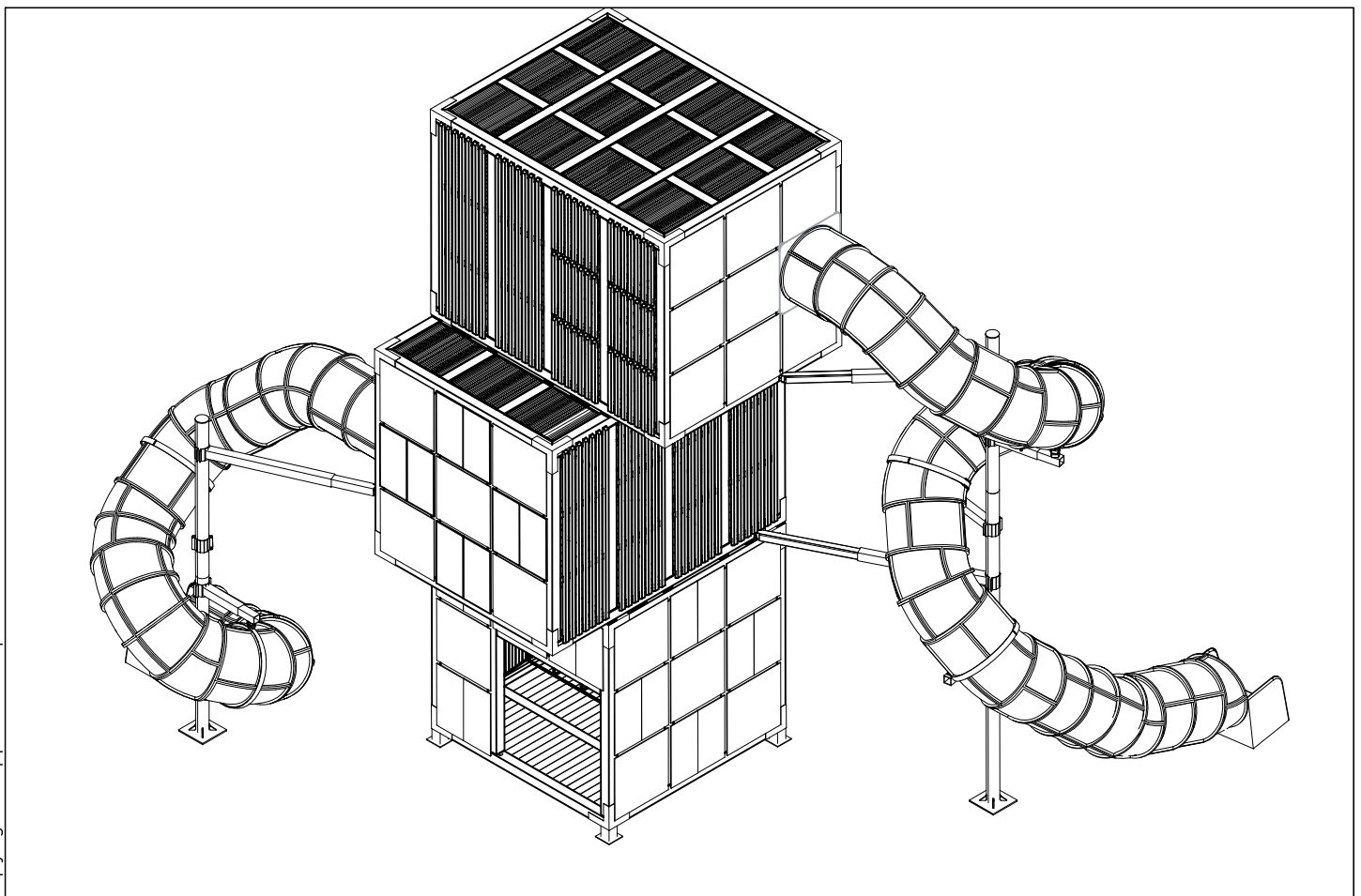
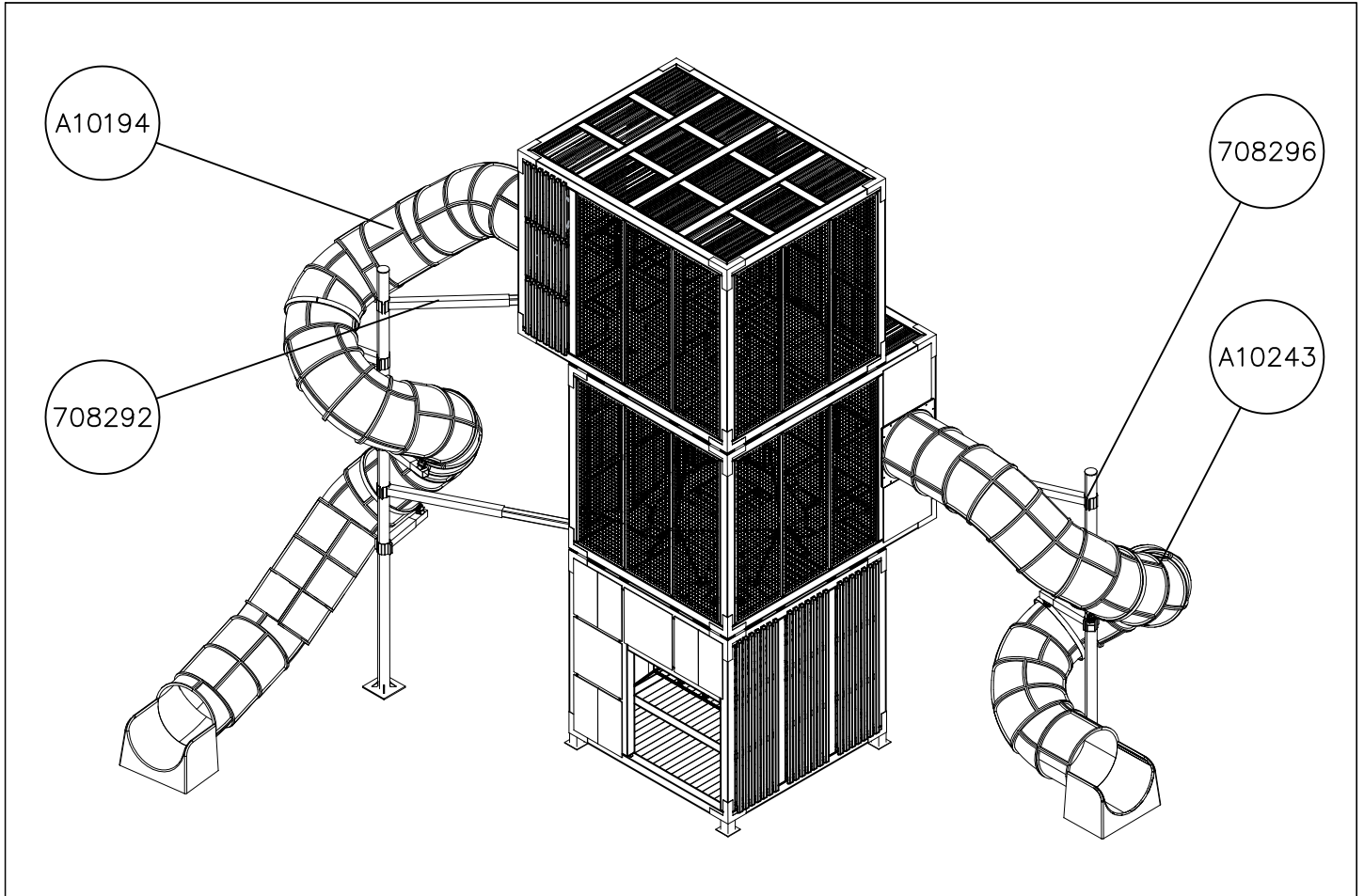


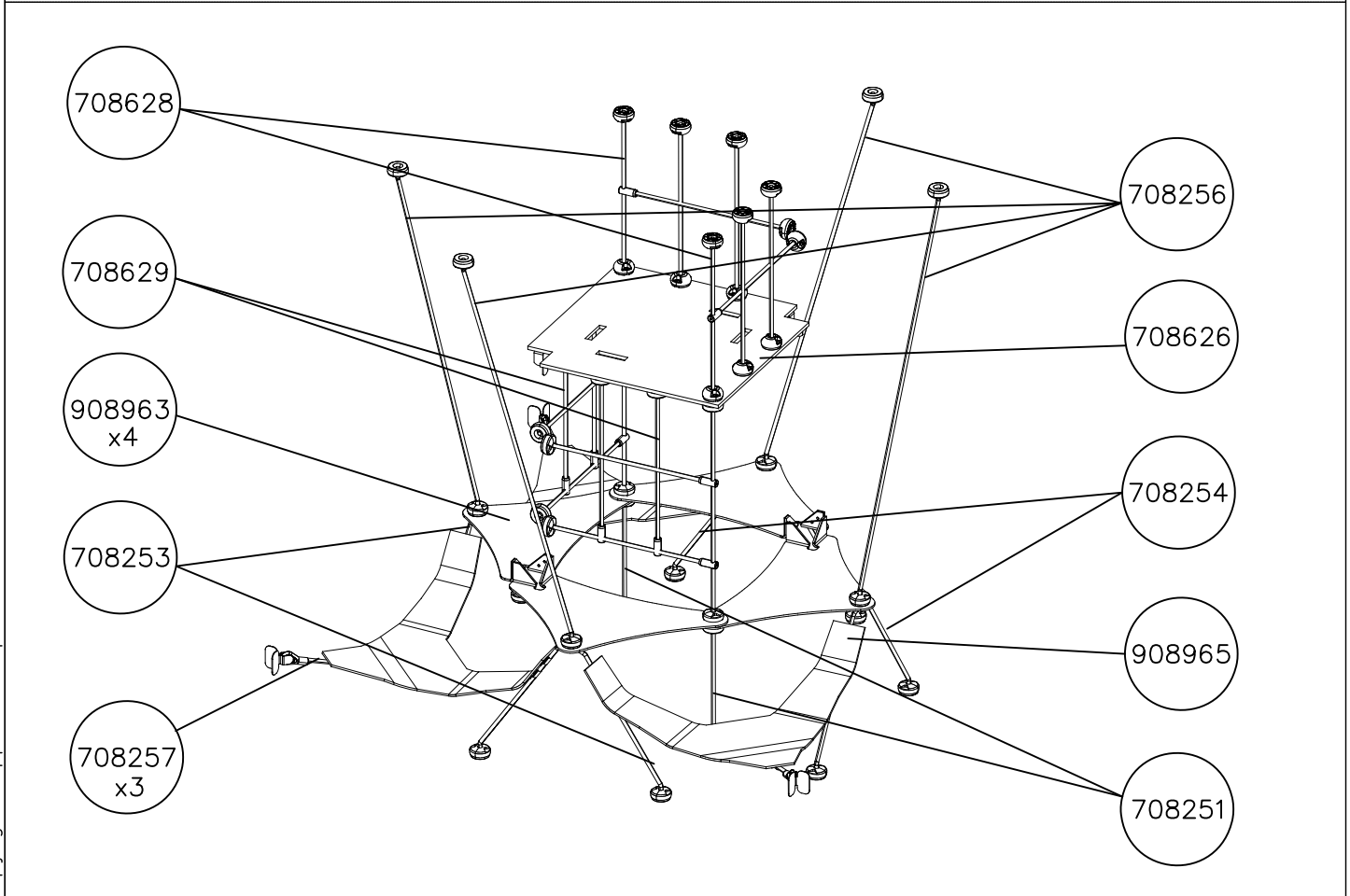
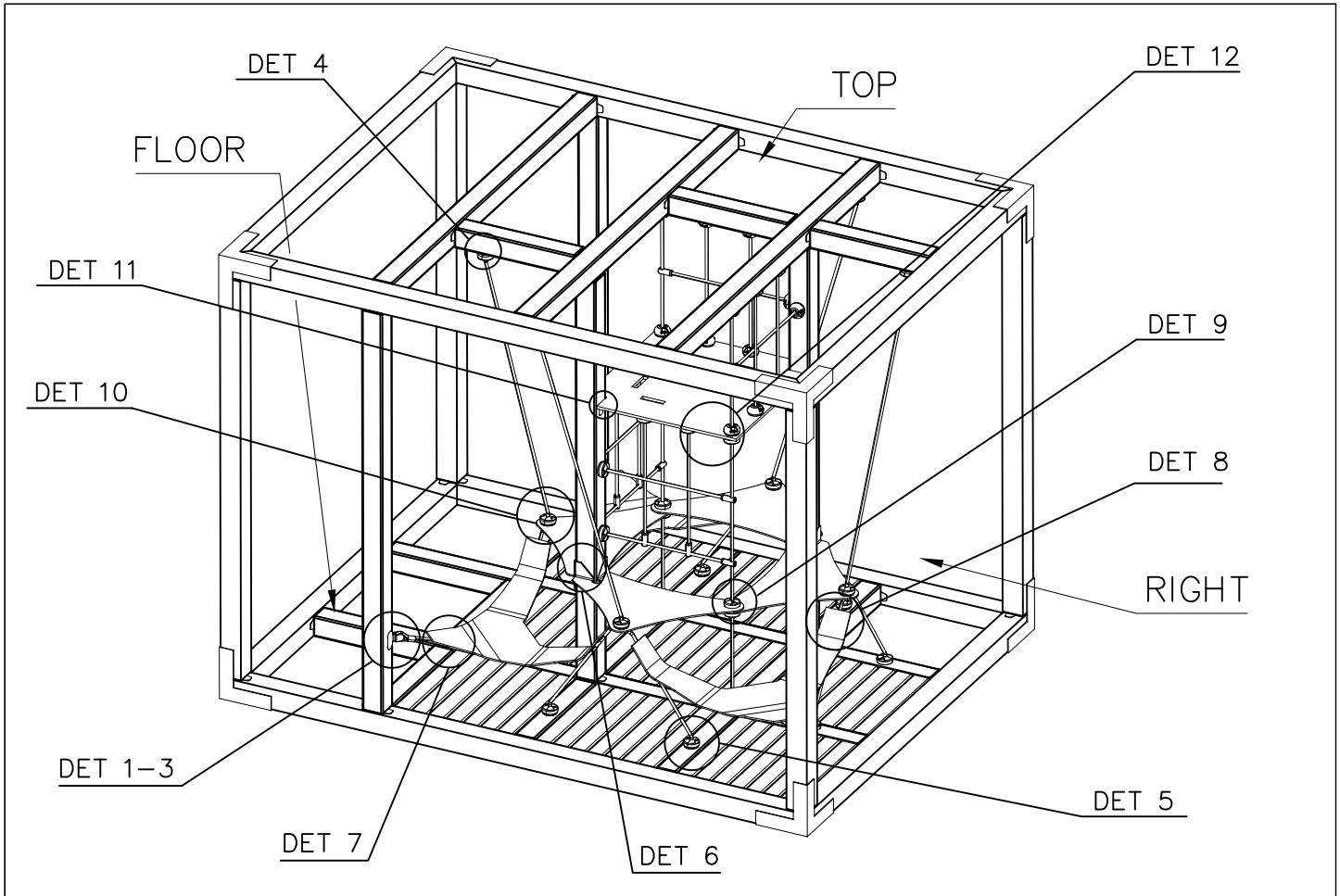
C

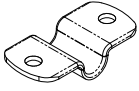

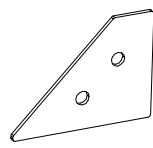
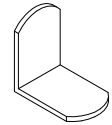
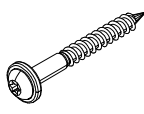
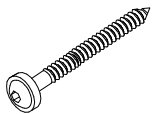
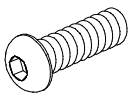
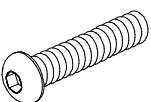
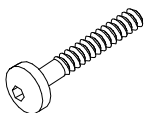
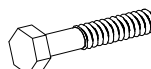
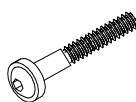
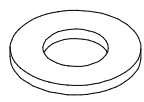
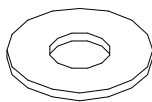

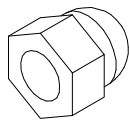
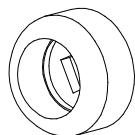
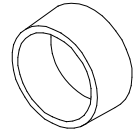







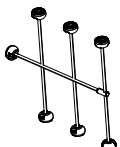
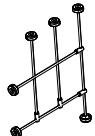

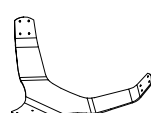


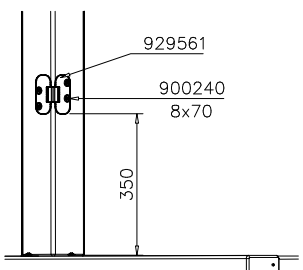
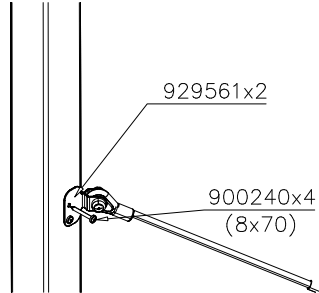
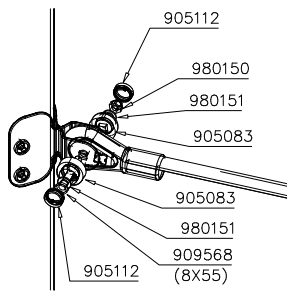
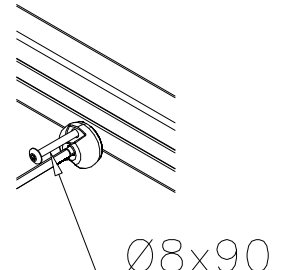
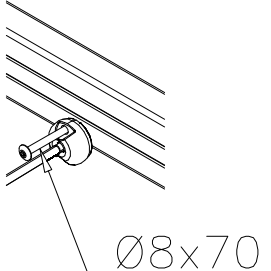
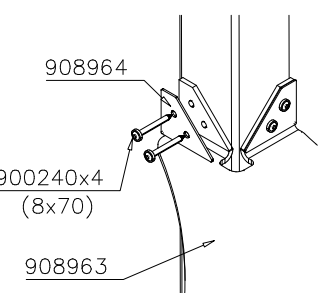
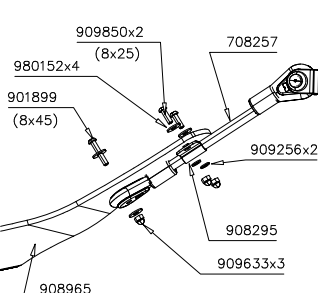
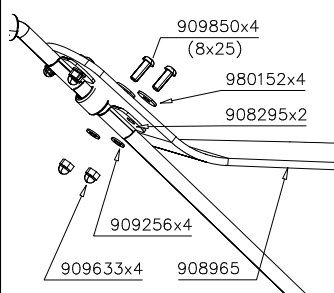
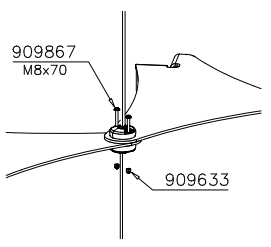
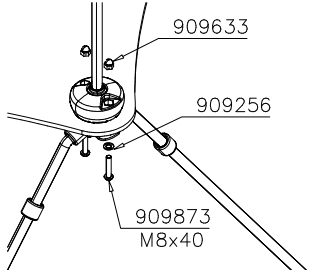
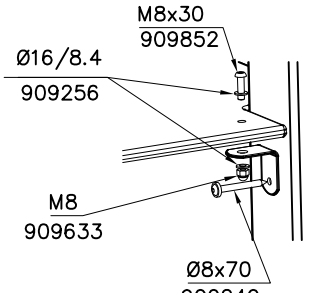
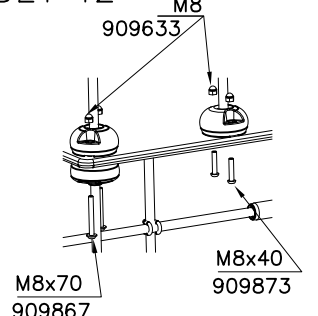
D



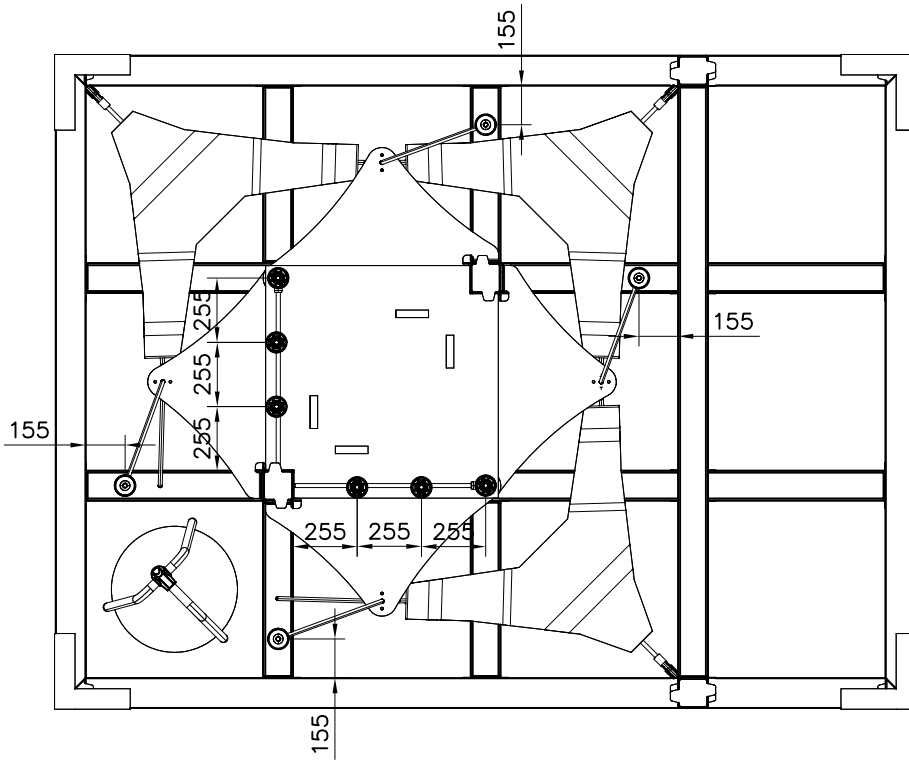




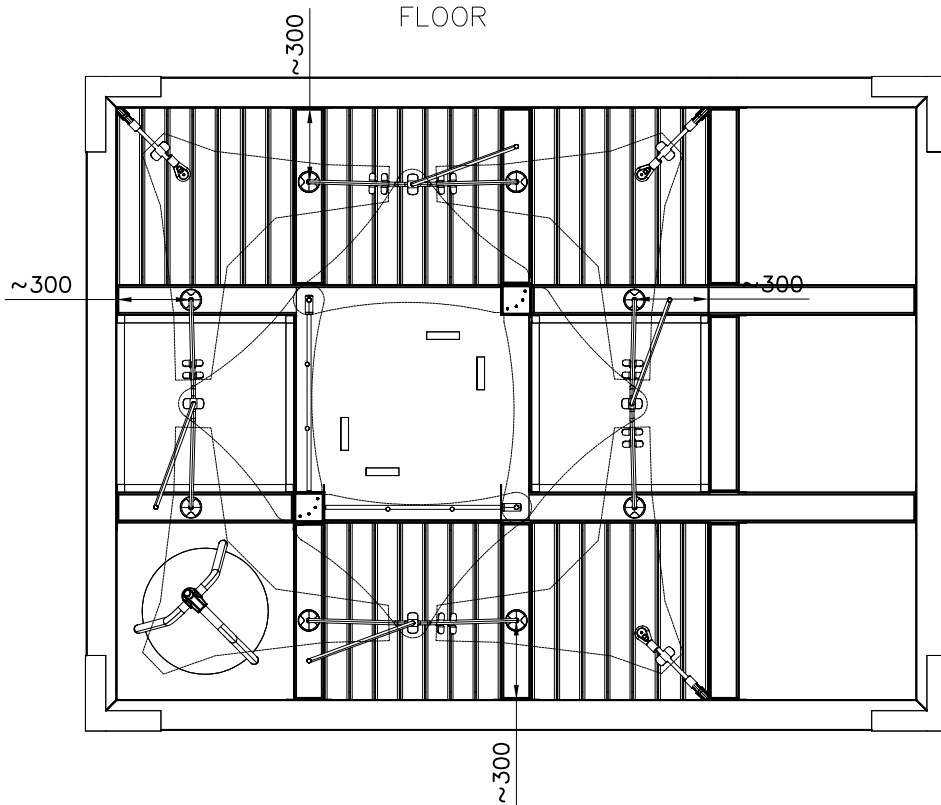
① 908295  19	② 929561  6	③ 908964  8	④ 905071  113x40x3 4	⑤ 900240  Ø8x70 64	⑥ 903093  Ø8x90 20
⑦ 909850  M8x25 30	⑧ 909873  M8x40 24	⑨ 901899  M8x45 3	⑩ 909568  M8x55 3	⑪ 909867  M8x70 8	⑫ 909256  Ø16/8.4x1.6 68
⑬ 980152  Ø24/8.4x2 36	⑭ 980160  M8 3	⑮ 909633  M8 69	⑯ 905083  Ø32 6	⑰ 905112  Ø22 6	⑱ 909852  M8x30 4
○ 708251  Ø16x586 2	○ 708253  Ø16x1482 2	○ 708254  Ø16x1482 2	○ 708256  Ø16x1801 4	○ 708257  Ø16x350 3	○ 708626  15x923x923 1
○ 708628  735x762 2	○ 708629  764x1001 2	○ 908963  8x934x578 4	○ 908965  8x1273x868 3		

<p>DET 1</p>  <p>929561 900240 8x70 350</p>	<p>DET 2</p>  <p>929561x2 900240x4 (8x70)</p>	<p>DET 3</p>  <p>905112 980150 980151 905083 905083 980151 909568 (8x55) 905112</p>	<p>DET 4</p>  <p>Ø8x90</p>
<p>DET 5</p>  <p>Ø8x70</p>	<p>DET 6</p>  <p>908964 900240x4 (8x70) 908963</p>	<p>DET 7</p>  <p>909850x2 (8x25) 708257 980152x4 (8x25) 901899 (8x45) 909256x2 908295 909633x3 908965</p>	<p>DET 8</p>  <p>909850x4 (8x25) 980152x4 908295x2 909256x4 909633x4 908965</p>
<p>DET 9</p>  <p>909867 M8x70 909633</p>	<p>DET 10</p>  <p>909633 909256 909873 M8x40</p>	<p>DET 11</p>  <p>M8x30 909852 Ø16/8.4 909256 M8 909633 Ø8x70 900240</p>	<p>DET 12</p>  <p>M8 909633 M8x70 909867 M8x40 909873</p>

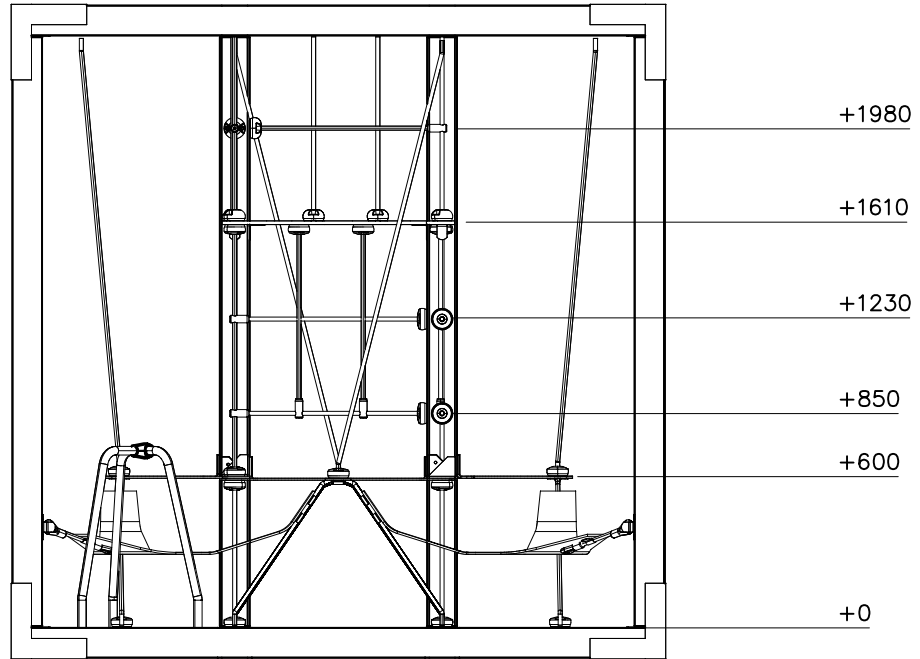
TOP

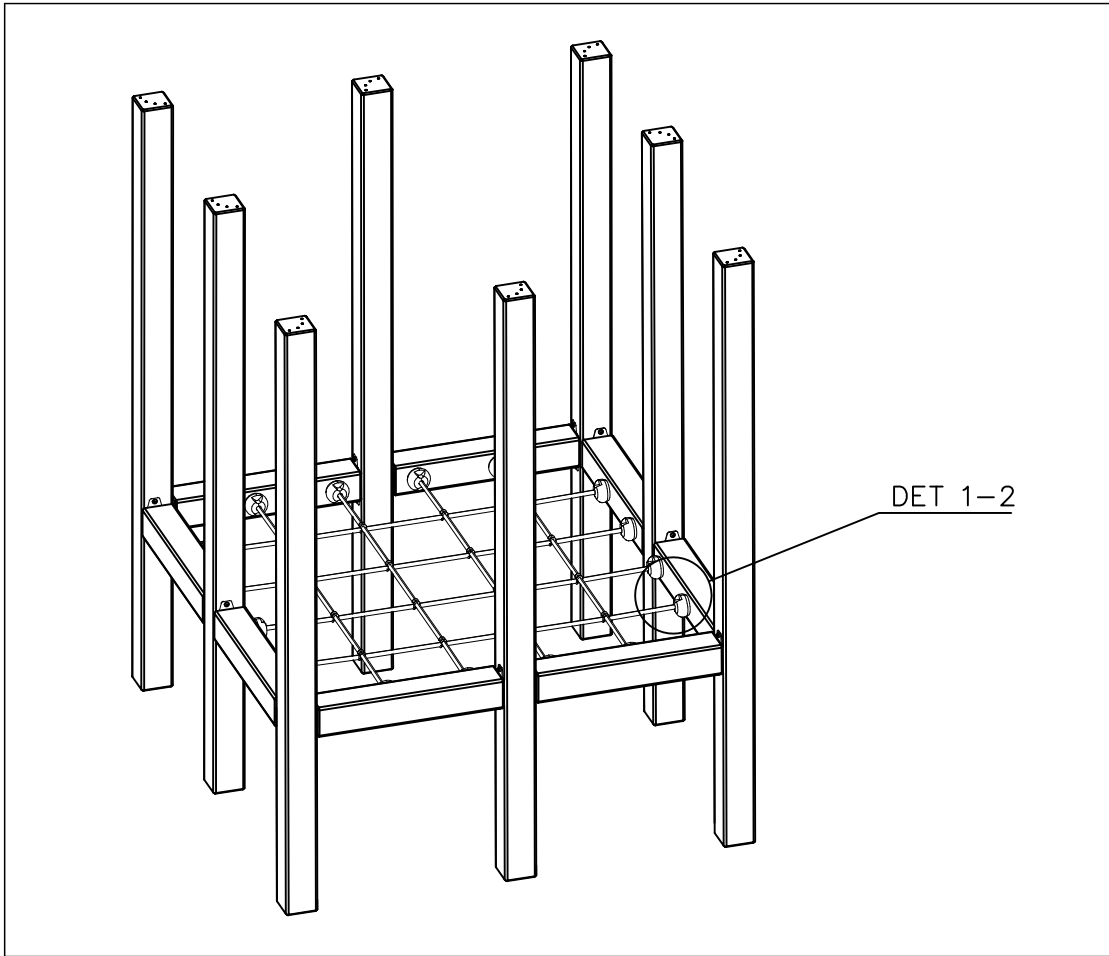


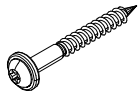
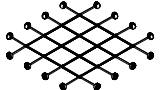
FLOOR

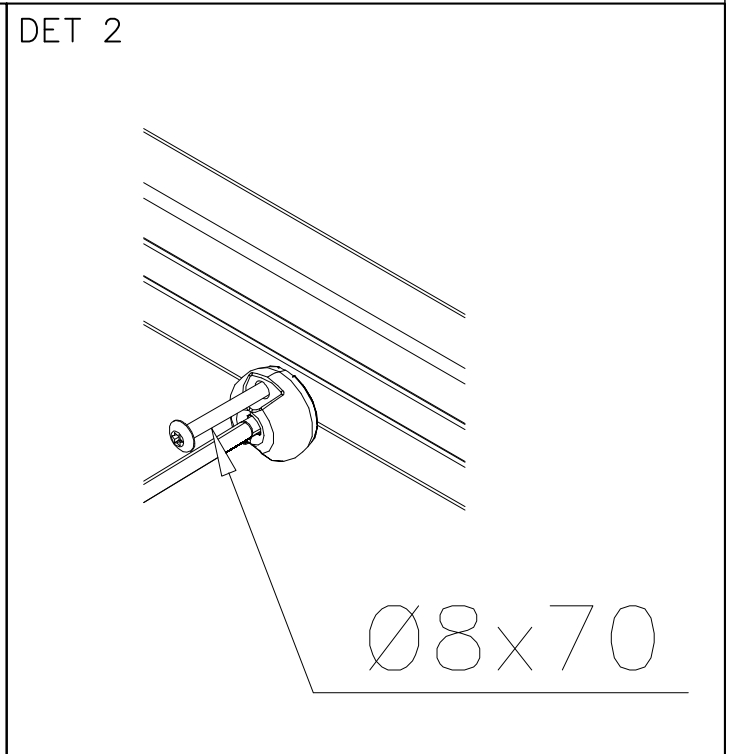
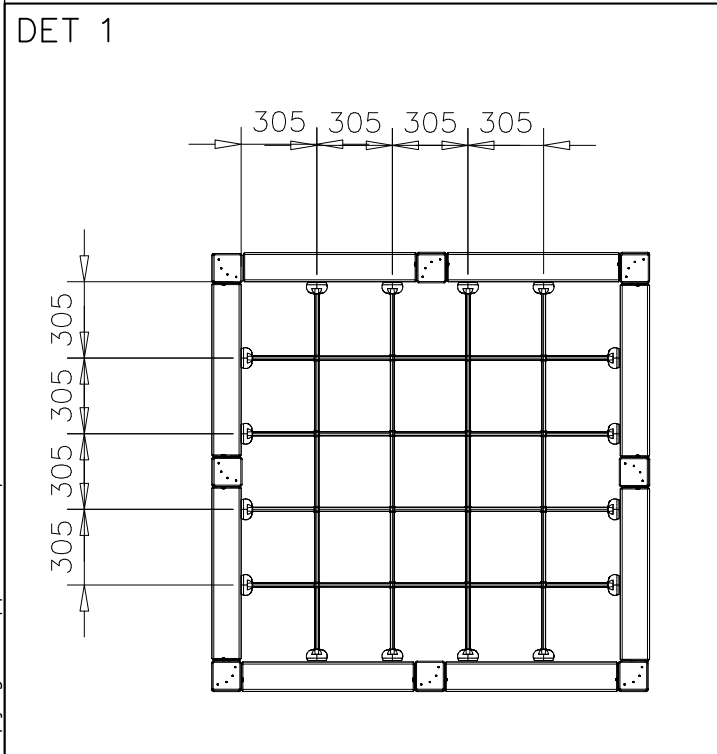


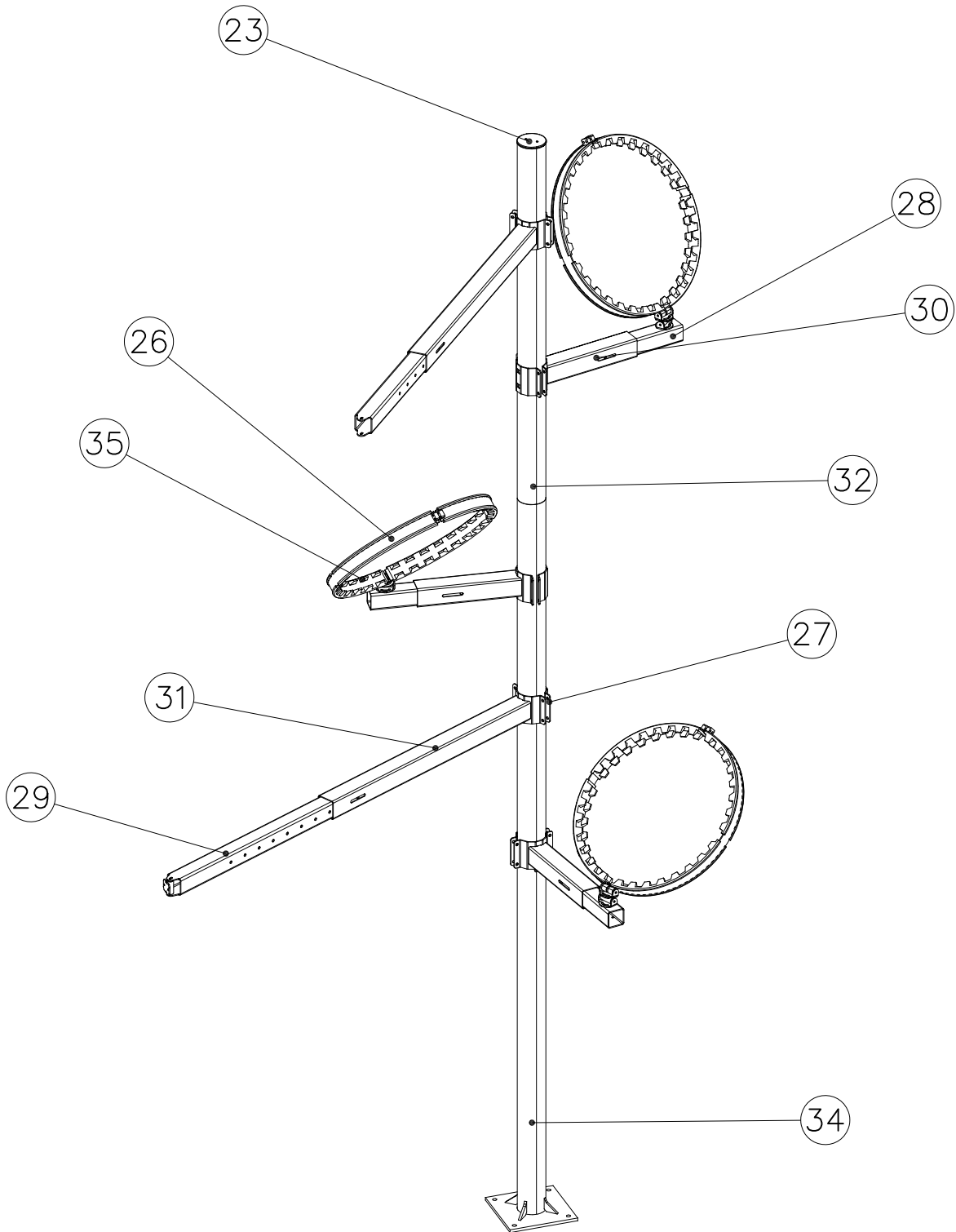
RIGHT



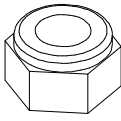
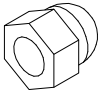
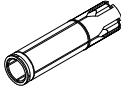
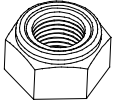



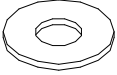
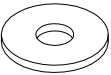
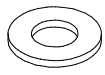

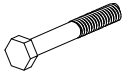
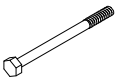
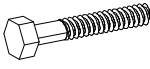
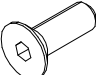
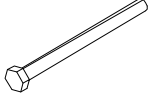

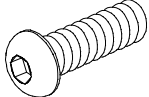
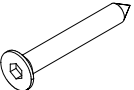


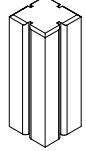
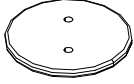

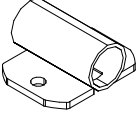

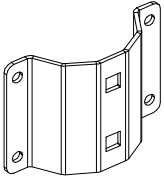

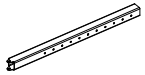
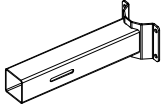


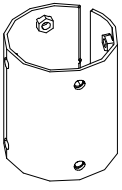
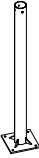
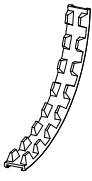
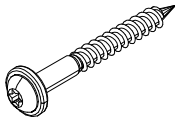
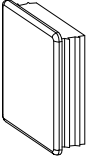


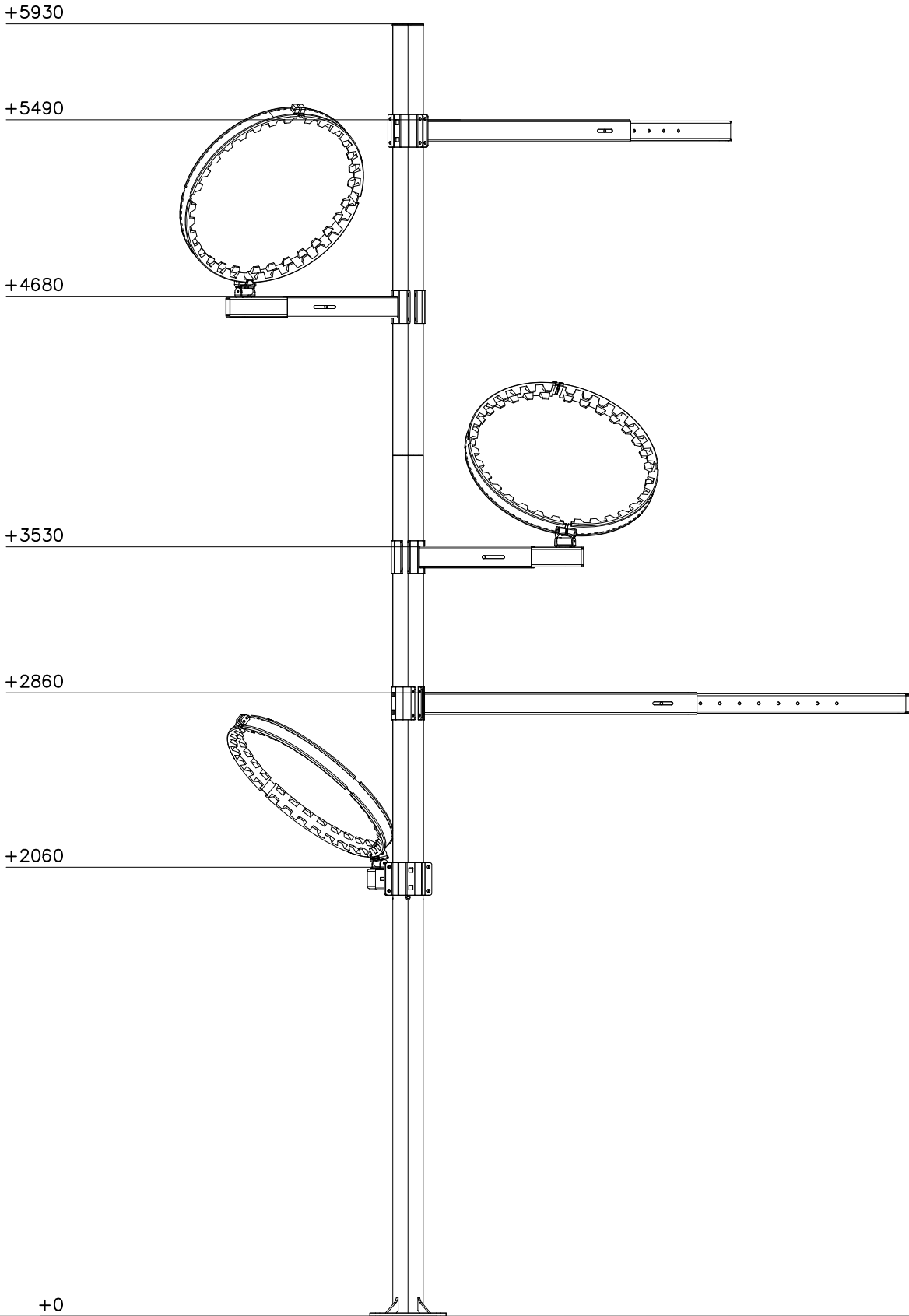
① 900240	PCS
	32
Ø8x70	
○ 708284	PCS
	1

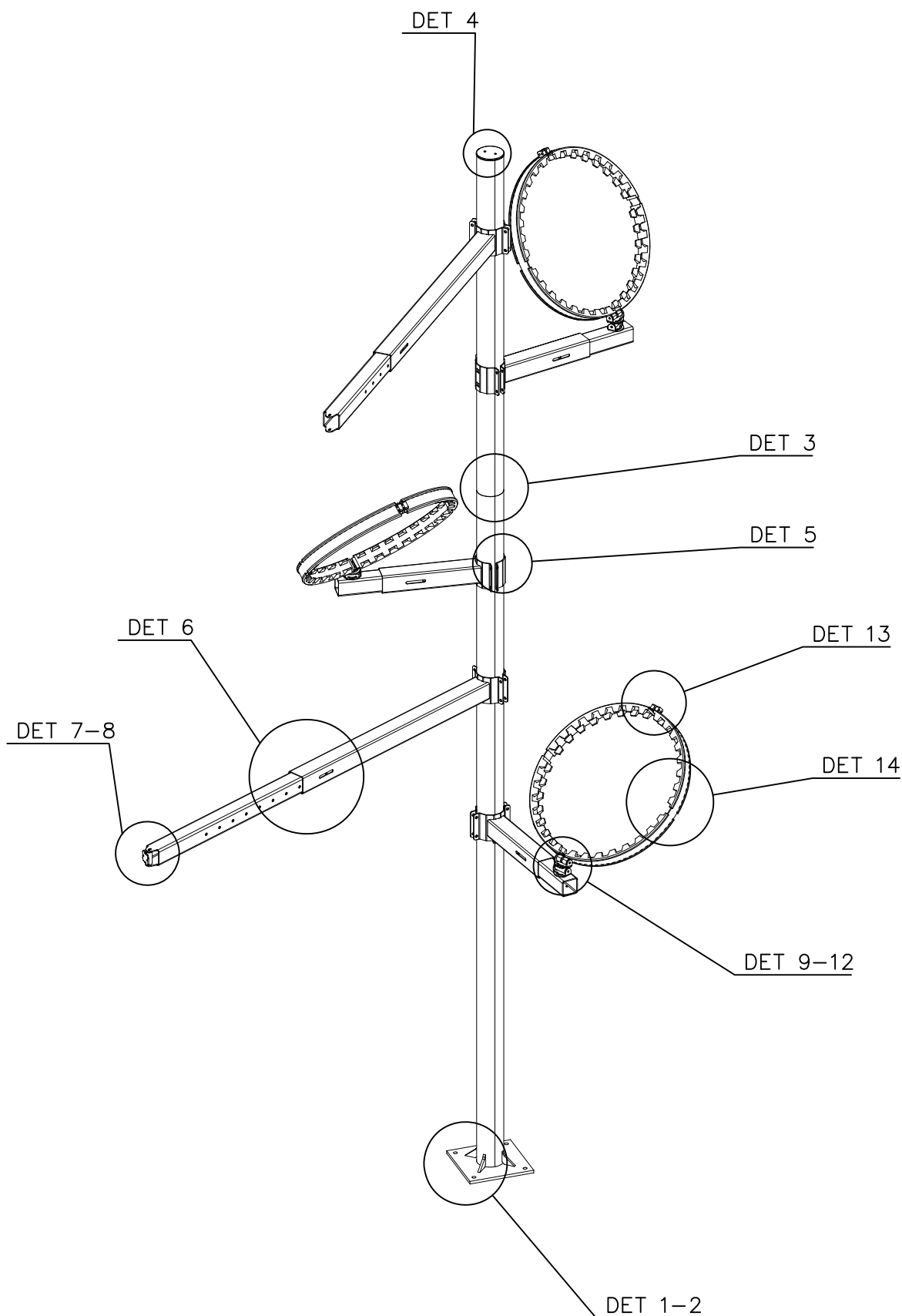


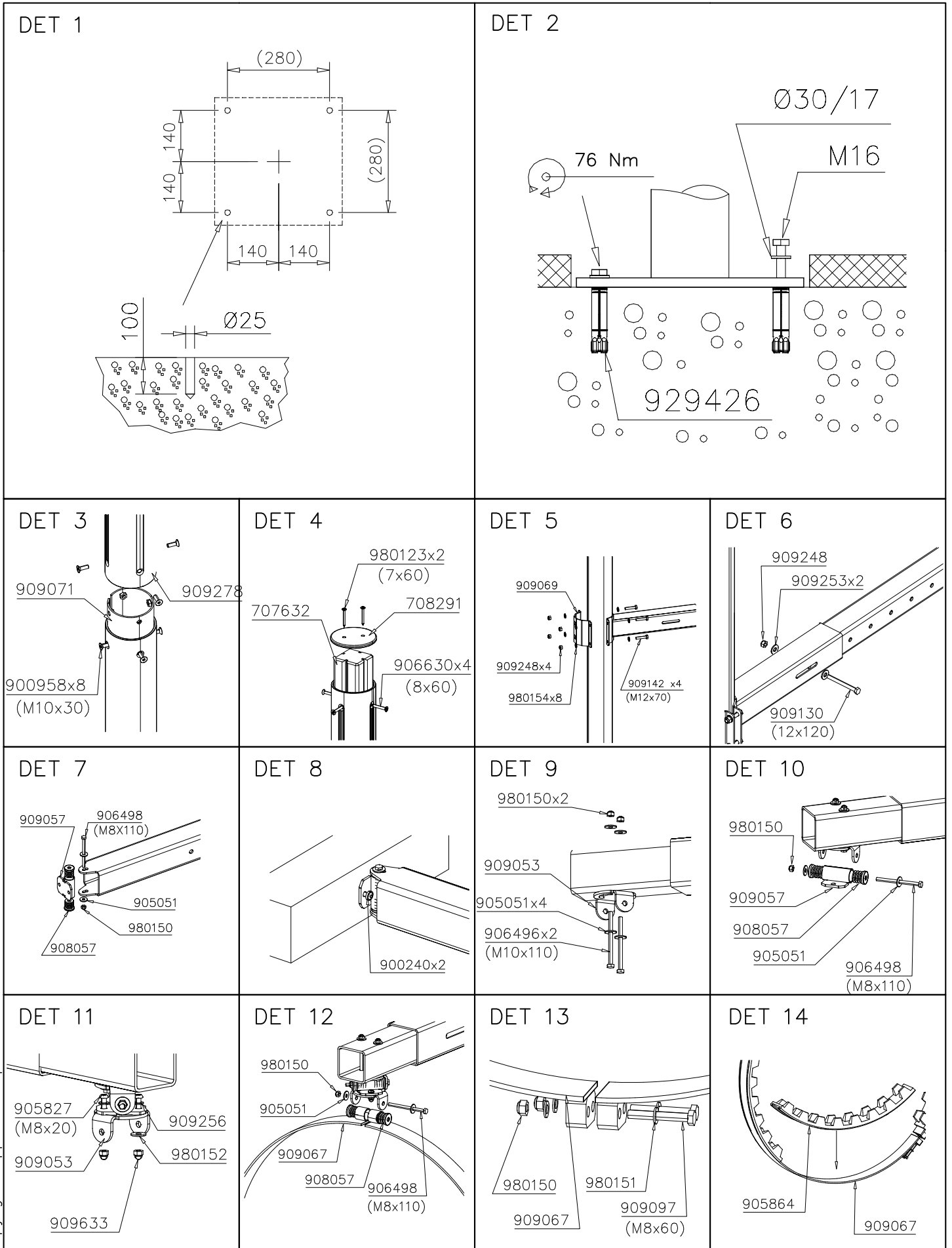


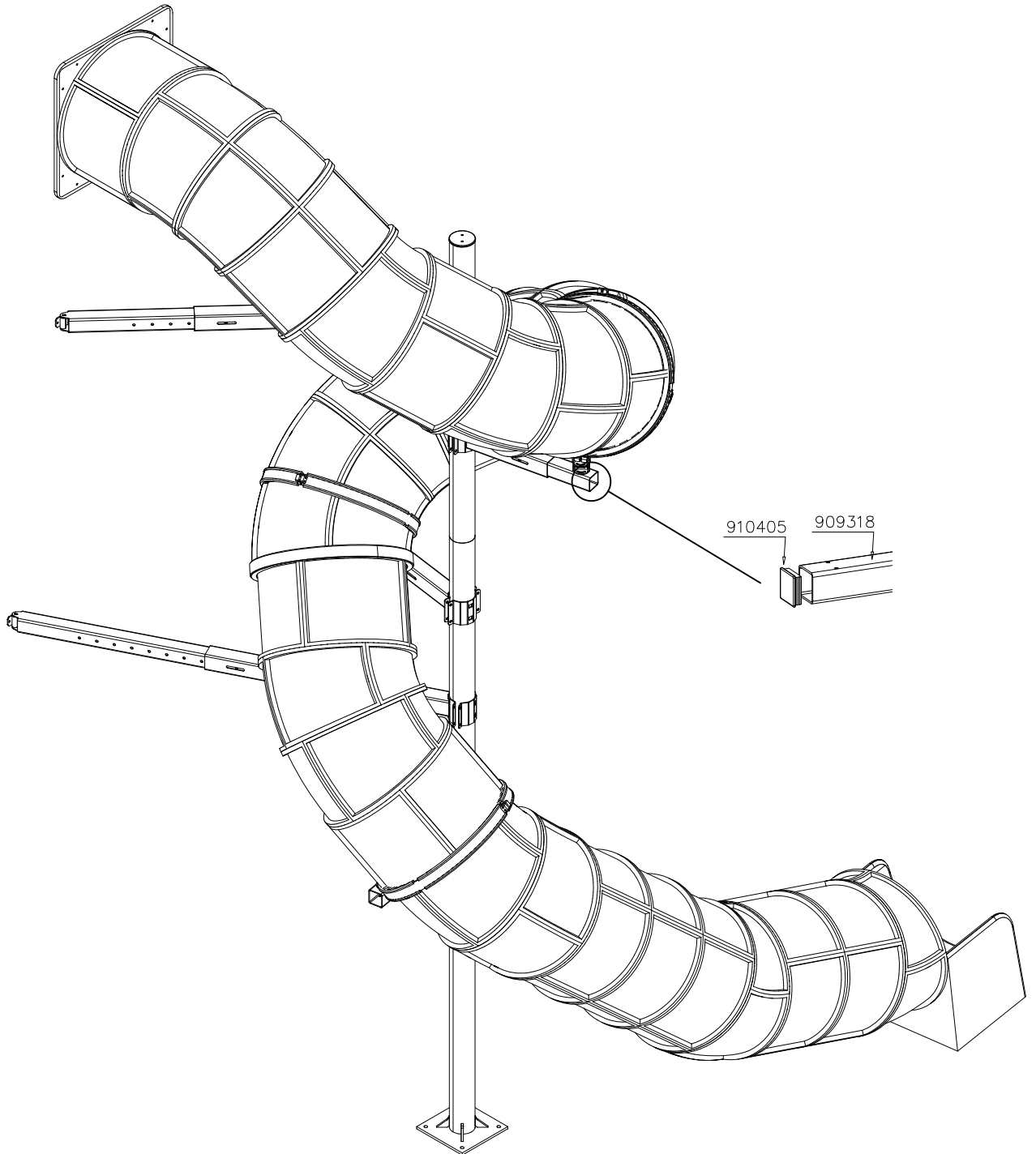
DATE: 21.11.2019

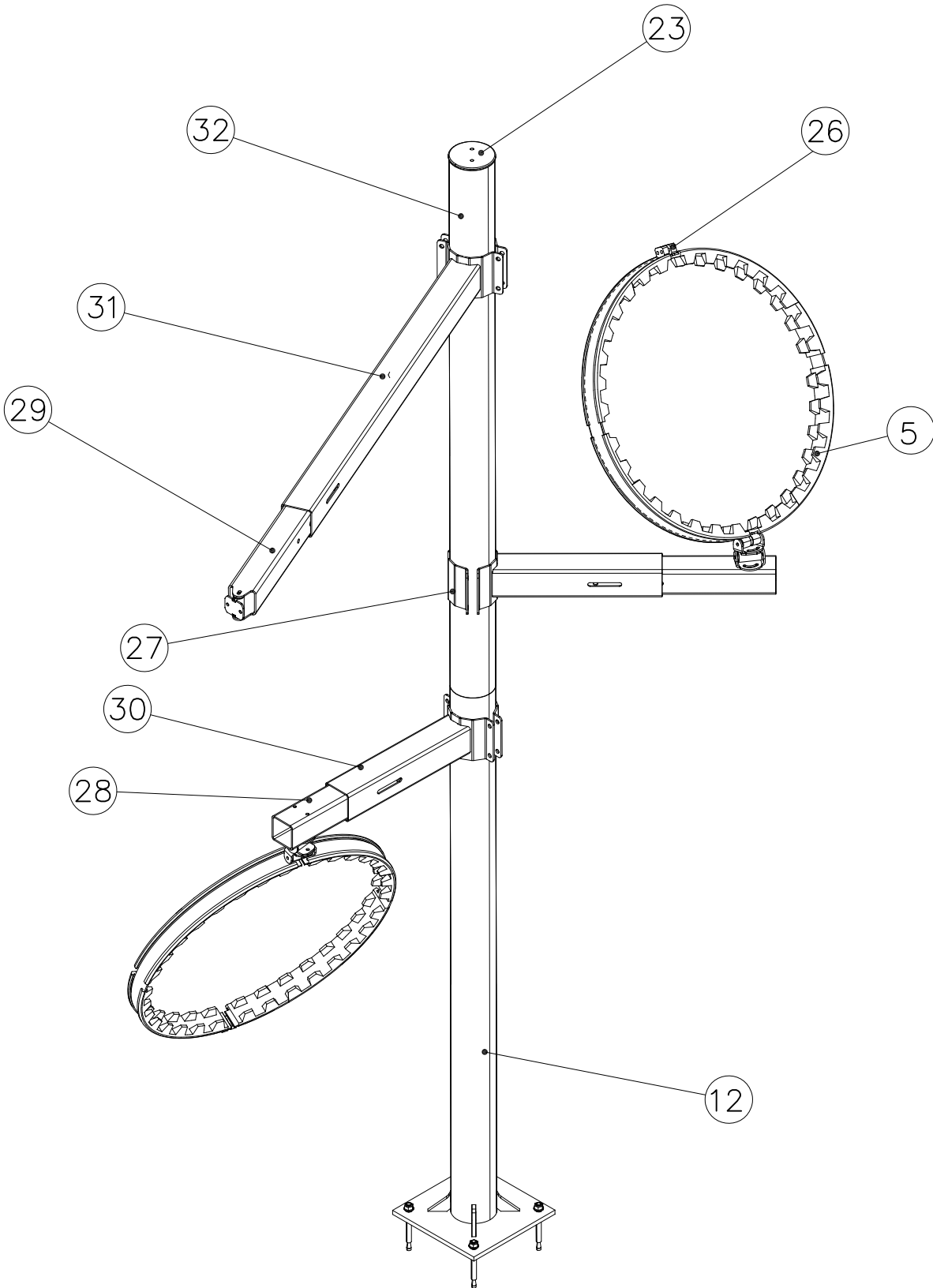
① 909248  M12 PCS 26	② 909633  M8 PCS 6	③ 929426  M16x100 PCS 4	④ 980150  M8 PCS 20	⑤ 909520  Ø30/17 PCS 4	⑥ 909523  Ø32/13.5/2 PCS 11
⑦ 980154  Ø24/13 PCS 40	⑧ 980152  Ø24/8.4x2 PCS 6	⑨ 905051  Ø24/8.4 PCS 28	⑩ 980151  Ø16/8.4 PCS 12	⑪ 909256  Ø16/8.4x1.6 PCS 6	⑫ 929914  M16x110 PCS 4
⑬ 909130  M12x120 PCS 5	⑭ 909142  M12x70 PCS 20	⑮ 900958  M10x30 PCS 16	⑯ 906498  M8x110 PCS 14	⑰ 909097  M8x60 PCS 6	⑱ 905827  M8x20 PCS 6
⑲ 906630  8x60 PCS 4	⑳ 980123  7x60 PCS 2	㉑ 908057  Ø32/29-L5/30 PCS 16	㉒ 707632  PCS 1	㉓ 708291  Ø145 PCS 1	㉔ 909053  PCS 6
㉕ 909057  PCS 5	㉖ 909067  PCS 6	㉗ 909069  PCS 5	㉘ 909318  PCS 3	㉙ 909326  PCS 2	㉚ 909282  PCS 3
㉛ 909317  PCS 2	㉜ 909278  PCS 2	㉝ 909071  PCS 2	㉞ 909068  PCS 1	㉟ 905864  PCS 12	㊱ 900240  8x70 PCS 4
㊲ 910405  90x90x30 PCS 3					

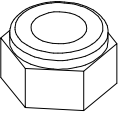
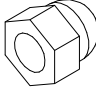
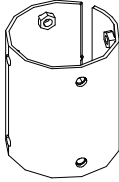
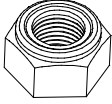
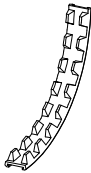

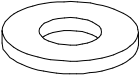

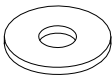

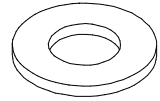

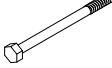
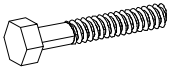
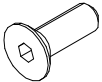
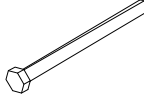
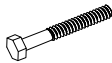
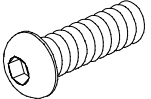
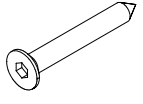


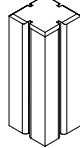
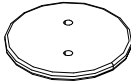
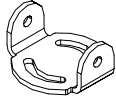
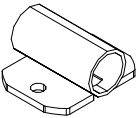

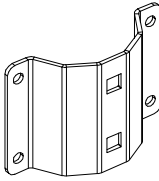
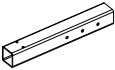
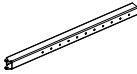
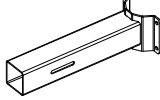
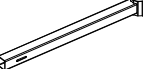

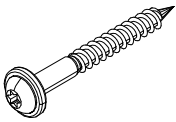

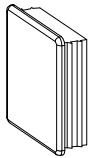


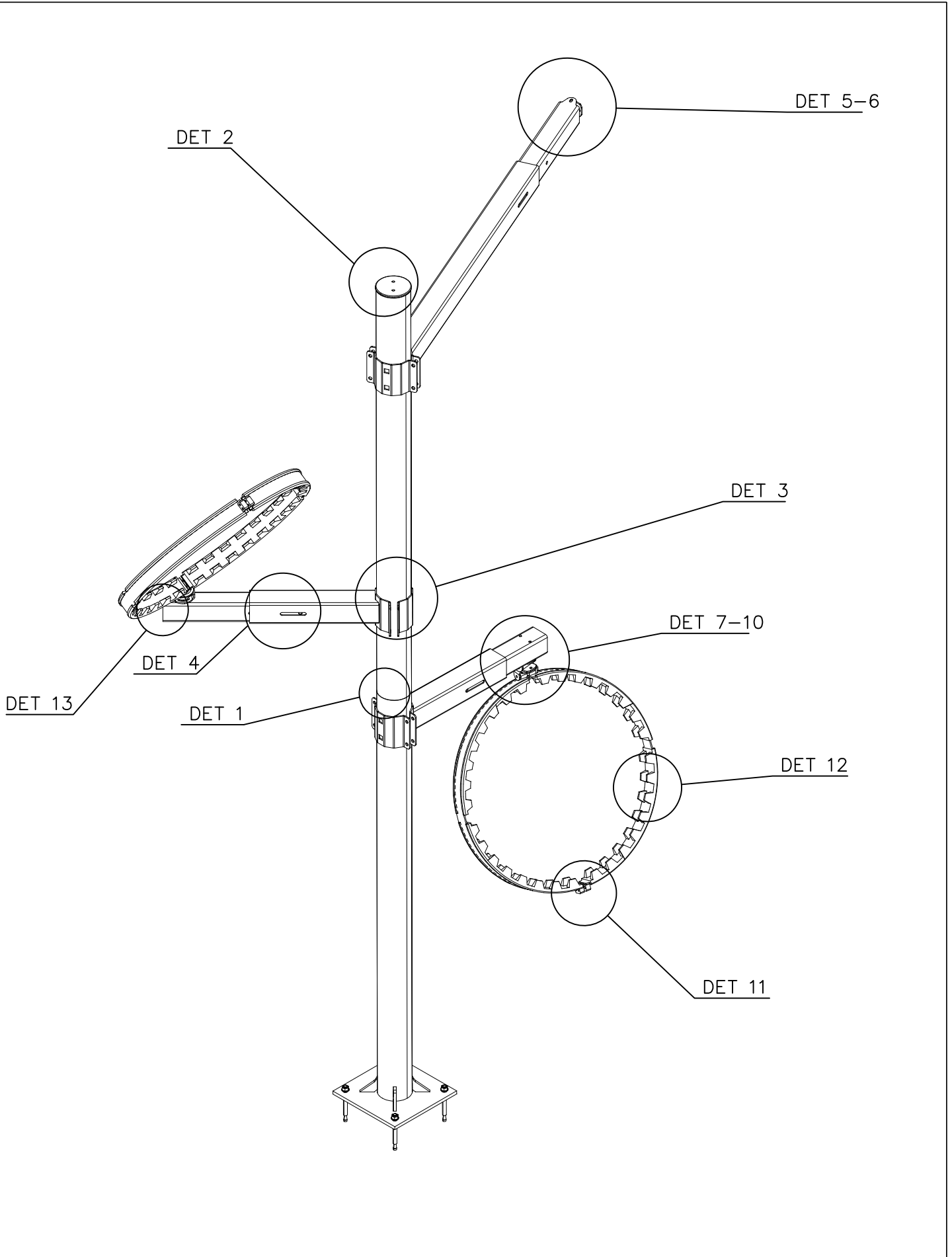


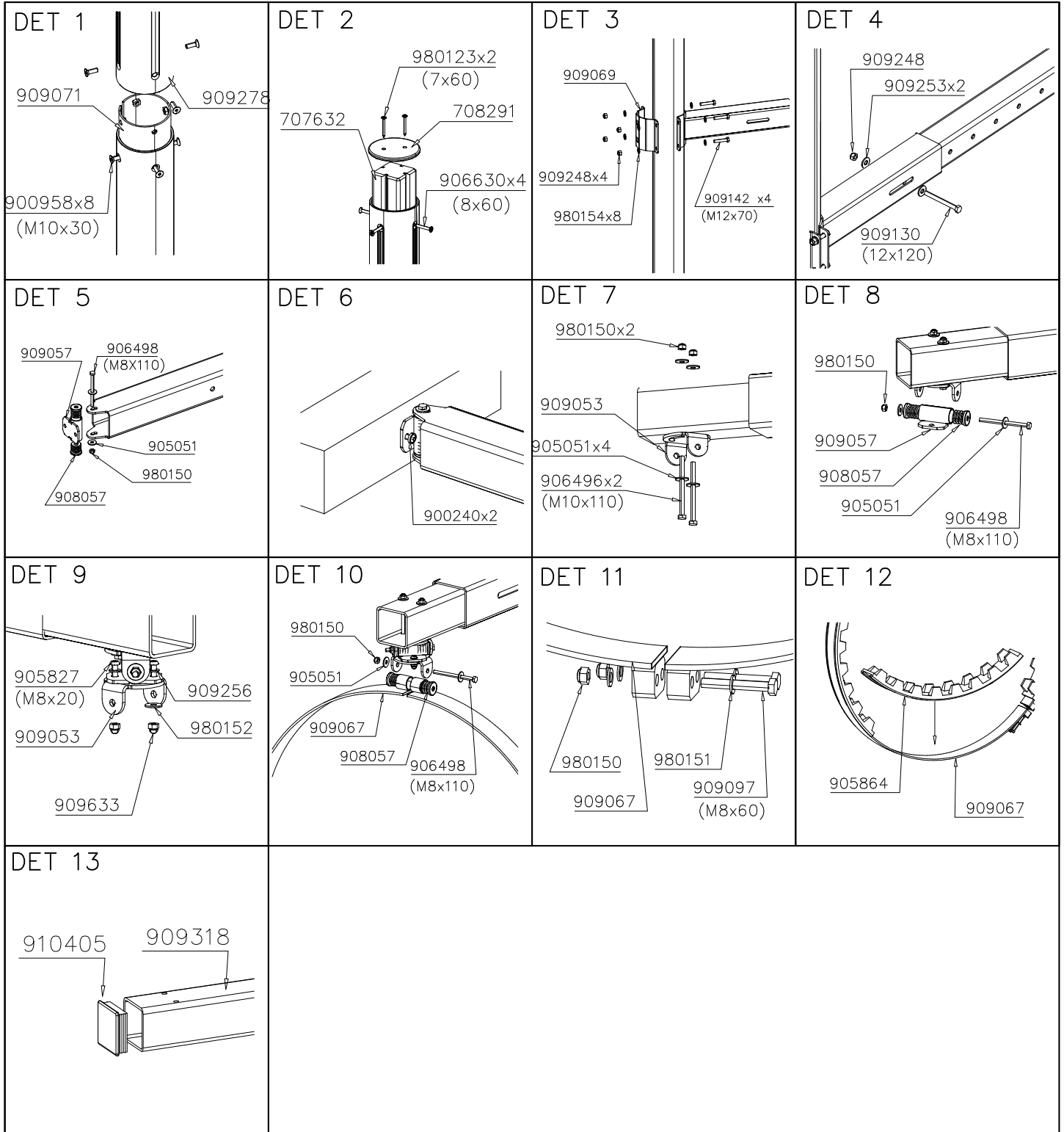


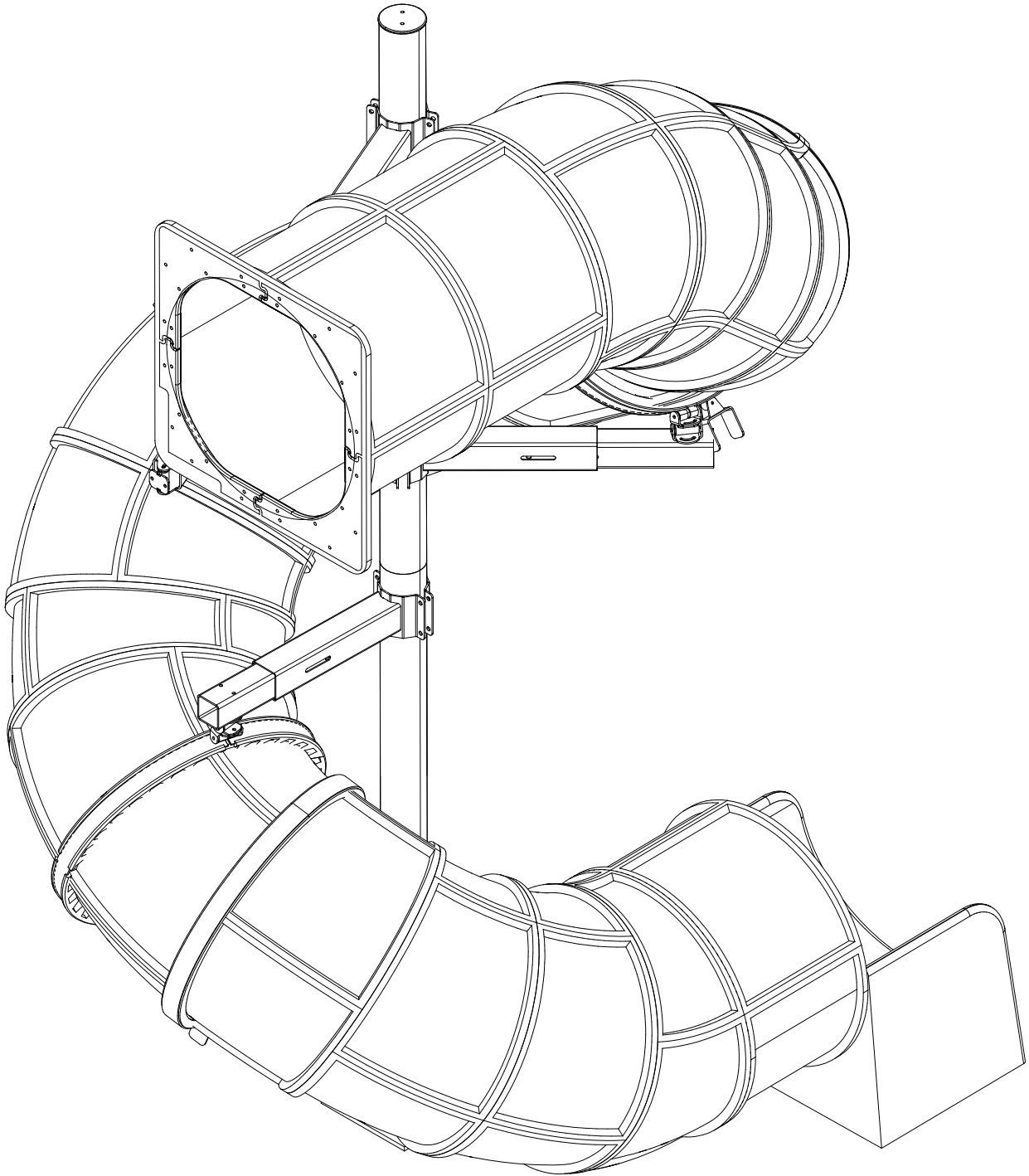


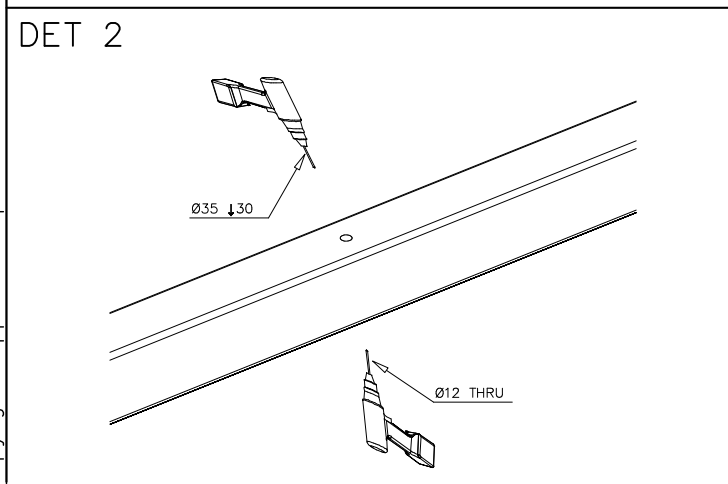
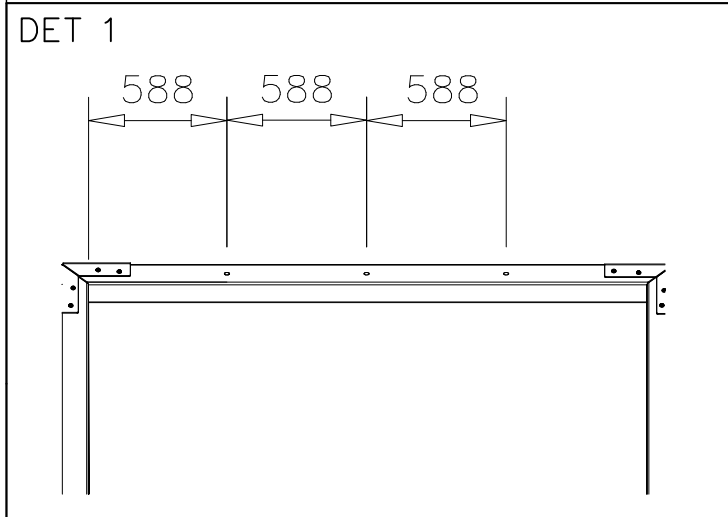
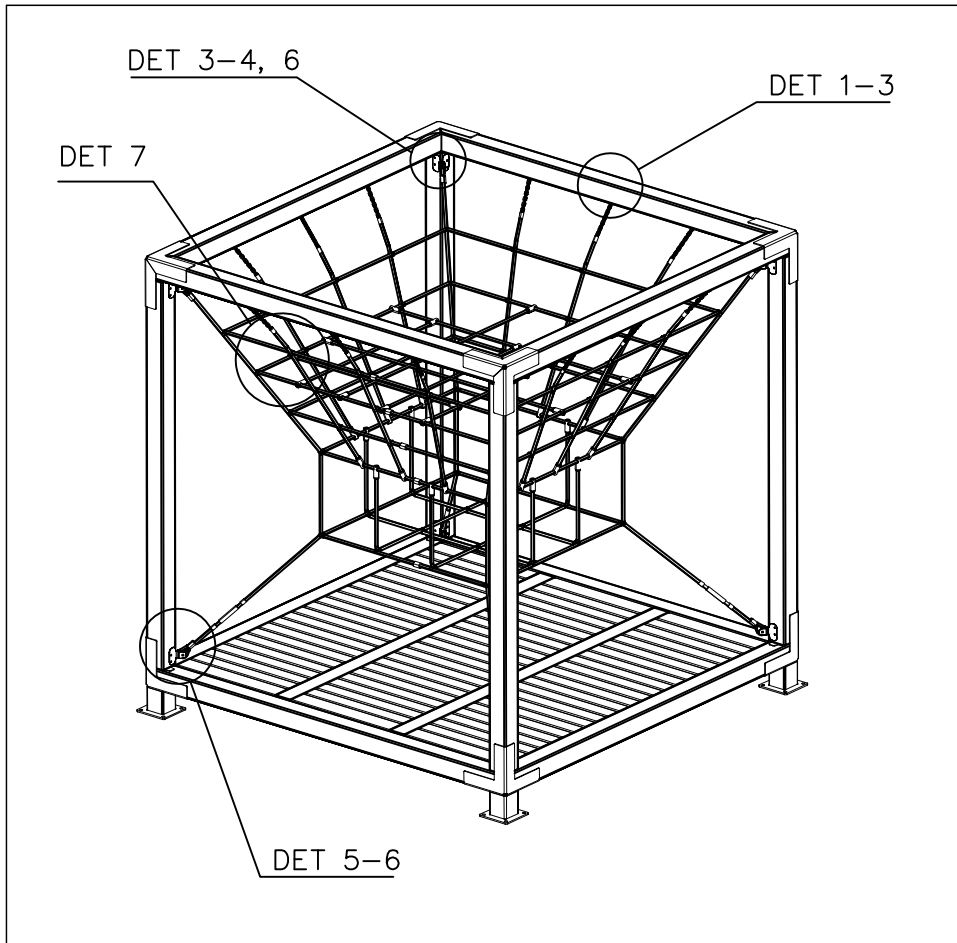


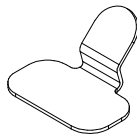
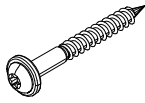
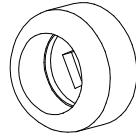
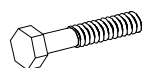
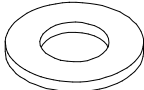
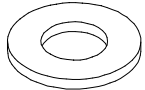
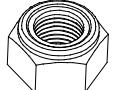

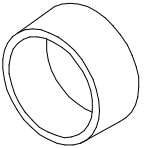
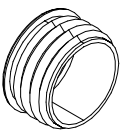
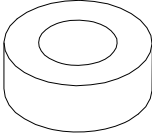
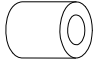

① 909248  M12 PCS 15	② 909633  M8 PCS 4	③ 909071  PCS 1	④ 980150  M8 PCS 13	⑤ 905864  PCS 8	⑥ 909523  Ø32/13.5/2 PCS 6
⑦ 980154  Ø24/13 PCS 24	⑧ 980152  Ø24/8.4x2 PCS 4	⑨ 905051  Ø24/8.4 PCS 18	⑩ 980151  Ø16/8.4 PCS 8	⑪ 909256  Ø16/8.4x1.6 PCS 4	⑫ 909068  PCS 1
⑬ 909130  M12x120 PCS 3	⑭ 909142  M12x70 PCS 12	⑮ 900958  M10x30 PCS 8	⑯ 906498  M8x110 PCS 9	⑰ 909097  M8x60 PCS 4	⑱ 905827  M8x20 PCS 4
⑲ 906630  8x60 PCS 4	⑳ 980123  7x60 PCS 2	㉑ 908057  Ø32/29-L5/30 PCS 10	㉒ 707632  PCS 1	㉓ 708291  Ø145 PCS 1	㉔ 909053  PCS 4
㉕ 909057  PCS 3	㉖ 909067  PCS 4	㉗ 909069  PCS 3	㉘ 909318  PCS 2	㉙ 909326  PCS 1	㉚ 909282  PCS 2
㉛ 909317  PCS 1	㉜ 909278  PCS 1	㉝ 900240  8x70 PCS 2	㉞ 904450  M16x170 PCS 4	㉟ 910405  90x90x30 PCS 2	PCS
PCS	PCS	PCS	PCS	PCS	PCS



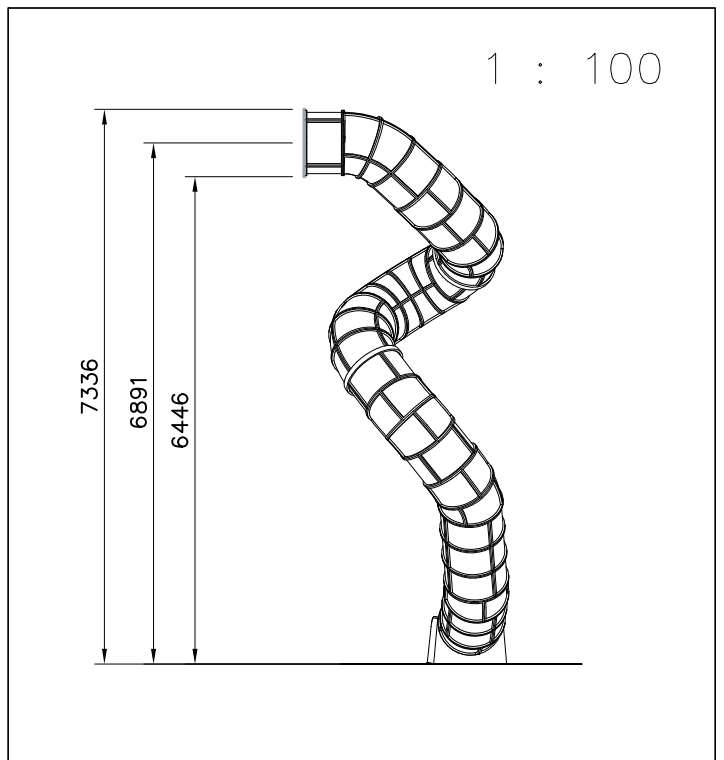
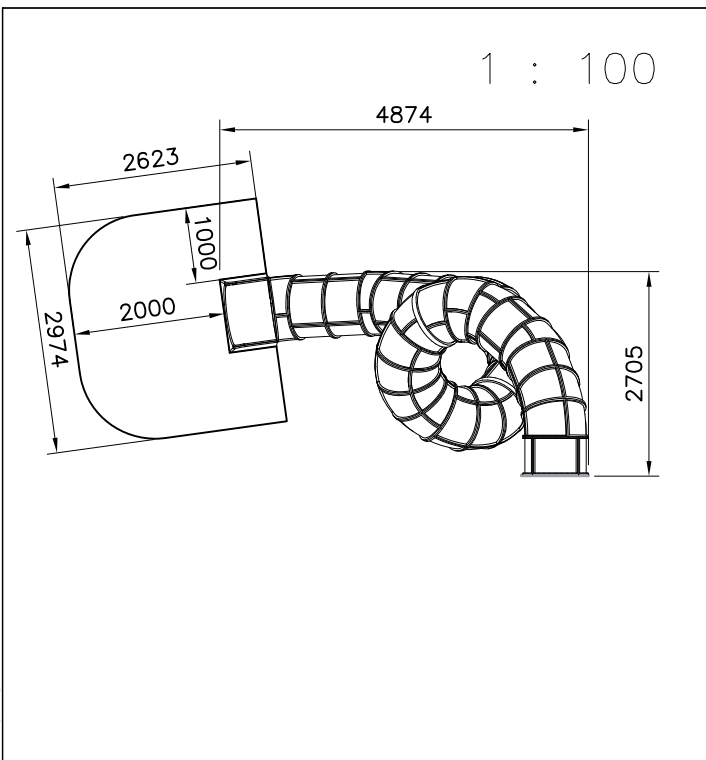
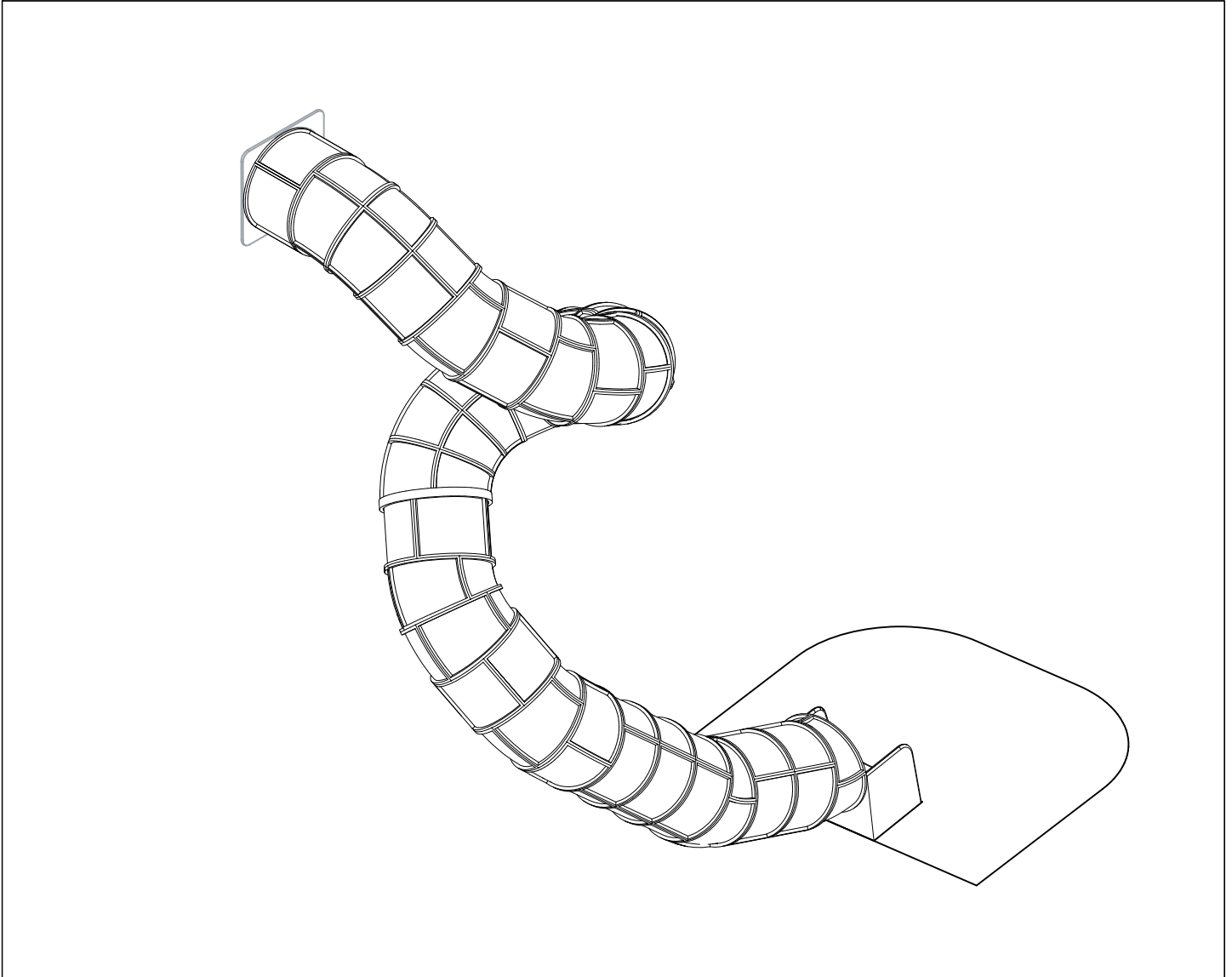






① 929561	PCS	② 900240	PCS
	16		32
		$\varnothing 8 \times 70$	
③ 905083	PCS	④ 909568	PCS
	16		8
$\varnothing 32$		M8x55	
⑤ 980151	PCS	⑥ 903236	PCS
	16		12
$\varnothing 16 / 8,4$		$\varnothing 30 / 10,5 \times 2,5$	
⑦ 980150	PCS	⑧ 980161	PCS
	8		12
M8		M10	
⑨ 905112	PCS	⑩ 908969	PCS
	16		12
$\varnothing 22$		$\varnothing 35 / 33 - 31 \text{ L20}$	
⑪ 901103	PCS	⑫ 909565	PCS
	16		16
$\varnothing 14 / 24 \times 8$		$\varnothing 14 \times 13$	
⑬ 908961	PCS		PCS
			

<p>DET 3</p>	<p>DET 4</p>	<p>DET 5</p>	<p>DET 6</p>
<p>DET 7</p> <p>Turn the net so that intermediate plane is towards to the opening to upper level.</p>			

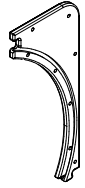
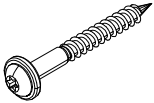
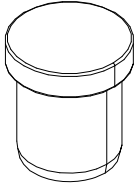

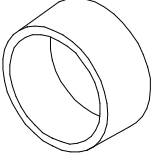
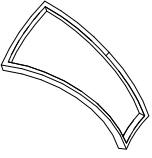
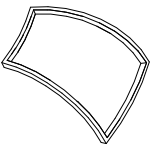
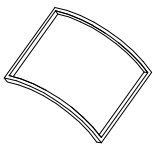
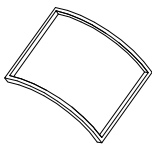

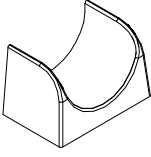

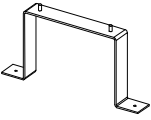



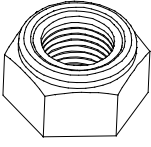
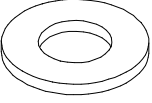


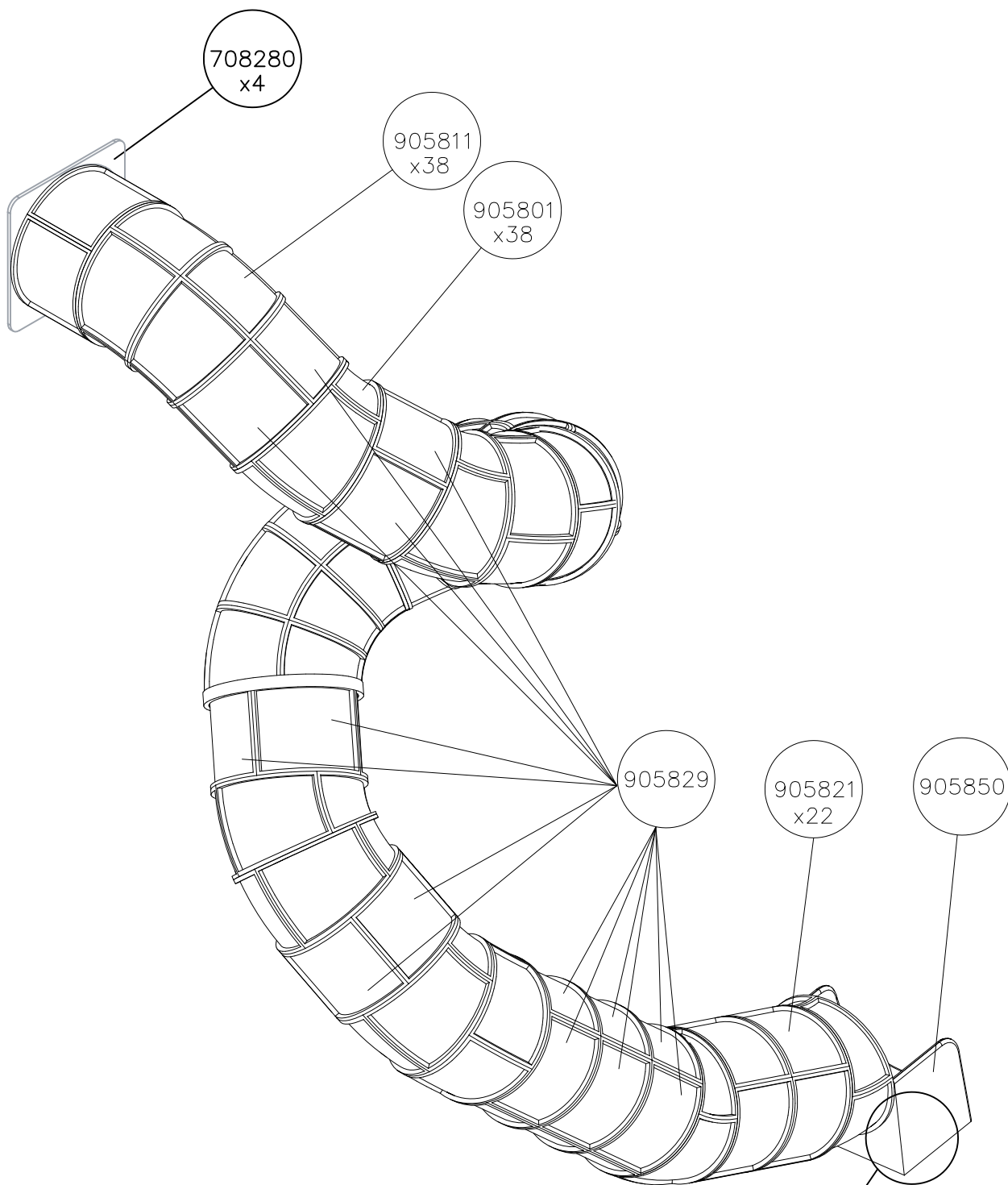
Huom. Pystyttäessä tube korkean leikkivälineen yhteyteen, voidaan pystytystyössä tarvita nosturia ellei paikalla ole tarpeeksi pystytyshenkilökuntaa.

1. Tarkista pakkauslistan avulla, että olet saanut tarvitsemasi osat (s.3).
2. Valitse leikkivälineelle paikka huomioiden tarvittava 2 m turvaetäisyys jarrutuslaatikon ympärillä.
Tee tarvittavat peruskaivannot jarrutuslaatikkoa varten.
Paras alusta leikkivälineelle on hiekka, raekooltaan 2–6 mm, n. 40 cm:n kerroksena. Mikäli käytät alustana turvalaattoja, noudata tehdasvalmistajan asennus- ja muita ohjeita.
3. Kokoa kehät sivujen 4 ja 5 mukaisesti huomioiden läpinäkyvät osat. Käytä toimitukseen kuuluvaa erikoisavainta esim. akkuporakoneen avulla.
4. Liitä kehät toisiinsa asennusohjeen numeromerkintöjen mukaan. Sivulla 6 esitetetään esimerkki kehien kokoamisesta. Huomioi, ettei läpinäkyviä osia tule liukupintaan.
5. Asenna esikoottu lähtölevy putken yläpäähän ohjeen mukaiseen asentoon. Asenna jarrutuslaatikon 905850 perustusraudat asennusohjeen mukaisesti ja liitä putken alapäähän.
6. Nosta putkiliukumäki rakennelmaa vasten ja kiinnitä ohjeen mukaisilla kiinnikkeillä. Täytä jarrutuslaatikon alusta hiekalla.
7. Asenna mahdolliset liukumäen tukitolpat erillisen ohjeen mukaan.
8. Tee käyttönottotarkastus ennen tuben käyttöönottoa pakkauksessa olevan pöytäkirjan mukaan. Pöytäkirja tulee dokumentoida. Muista, että pääsy leikkikentälle tulee estää, kunnes leikkipaikka on valmis ja turvallinen ja kaikki työkalut on viety pois.

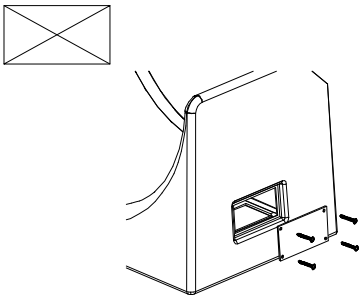
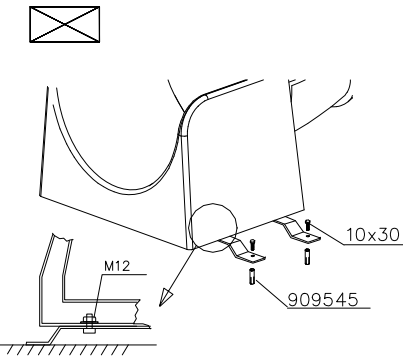
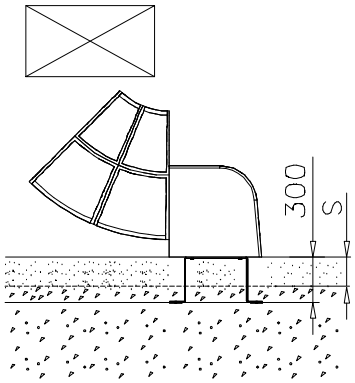
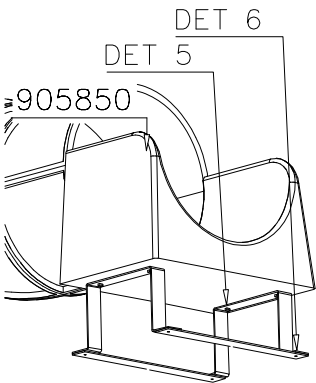
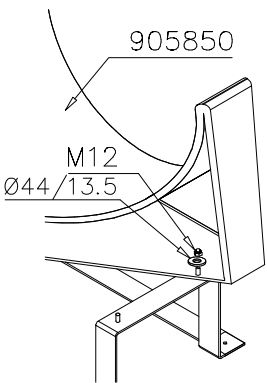
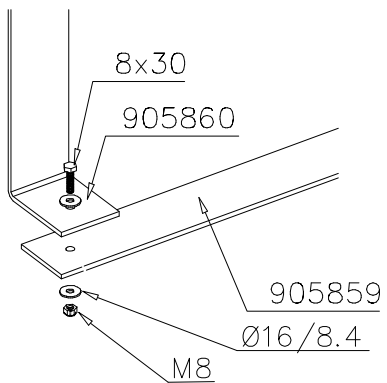
Obs! Då tuben monteras i anslutning till ett högt lekredskap, kan en kran behövas i monteringsarbetet, om det inte finns tillräckligt med monteringspersonal på plats.

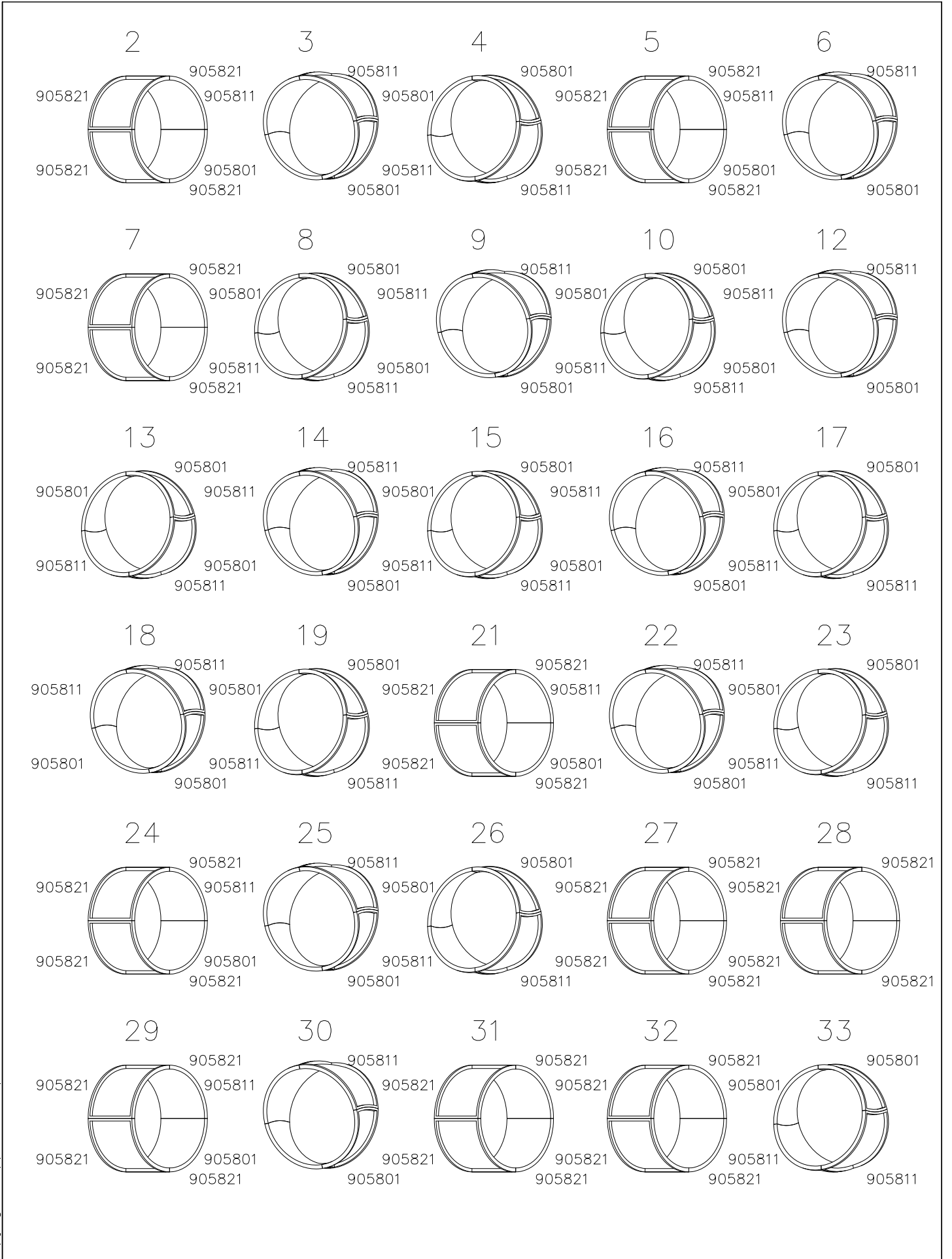
1. Kolla med hjälp av följersedeln, att Du erhållit alla komponenter Du behöver 8 (s. 3).
2. Välj lämplig plats för lekredskapet. Försäkra dig om ett säkerhetsavstånd på 2 m på alla sidor av bromslådan.
Utför behövliga grundgrävningar för bromslådan.
Det bästa underlaget för lekredskapet är sand med kornstorleken 2–6 mm i ett ca 40 cm tjockt lager. Om säkerhetsplattor används som underlag, bör tilverkarens monteringsinstruktioner och andra anvisningar följas.
3. Montera ringdelarna enligt anvisningar på sidorna 4 och 5 beaktande de genomskinliga delarna. Använd specialnyckeln som ingår i leveransen med hjälp av t.ex. en batteridrivnen bormaskin.
4. Anslut ringdelarna till varandra enligt numren i monteringsanvisningen. På sidan 6 finns ett exempel på hur ringdelarna monteras. Observera att inga genomskinliga delar monteras på glidytan.
5. Montera den förmonterade startplattan i rörets övre ända i det läge anvisningen anger. Montera bromslådans 905850 fundamentjärn enligt monteringsanvisningen och anslut till rörets nedre ända.
6. Lyft rutschbanröret mot konstruktionen och fäst med fästdetaljer enligt anvisningen. Fyll bromslådans underlag med sand.
7. Montera eventuella stöd Stolpar till rutschbanan enligt separat anvisning.
8. På lekplatser: Utför ibruktagningsbesiktning innan skärmtaket tas i bruk enligt protokollet som medföljer förpackningen. Protokollet bör dokumenteras. Glöm ej, att tillträde till lekplatsen bör hindras tills lekplatsen är färdig och tills alla vertyg förts bort.

	PCS		PCS	708280-705	PCS	900240	PCS	903533	PCS	905086	PCS
					4		14		6		4
						Ø8x70		SRL12		Ø44/13.5	
905112	PCS	905801	PCS	905811	PCS	905821	PCS	905829	PCS	905831	PCS
	1520		38		38		22		14		1448
BLACK Ø22		GREY		GREY		GREY		CLEAR		BLACK	
905850	PCS	905859	PCS	905860	PCS	909205	PCS	909248	PCS	909274	PCS
	1		2		2		724		4		4
		6x80x850				8x60		M12		8x30	
980150	PCS	980151	PCS		PCS		PCS		PCS		PCS
	728		8								
M8		Ø16/8.4									
	PCS		PCS		PCS		PCS		PCS		PCS
	PCS		PCS		PCS		PCS		PCS		PCS



DET 1-6

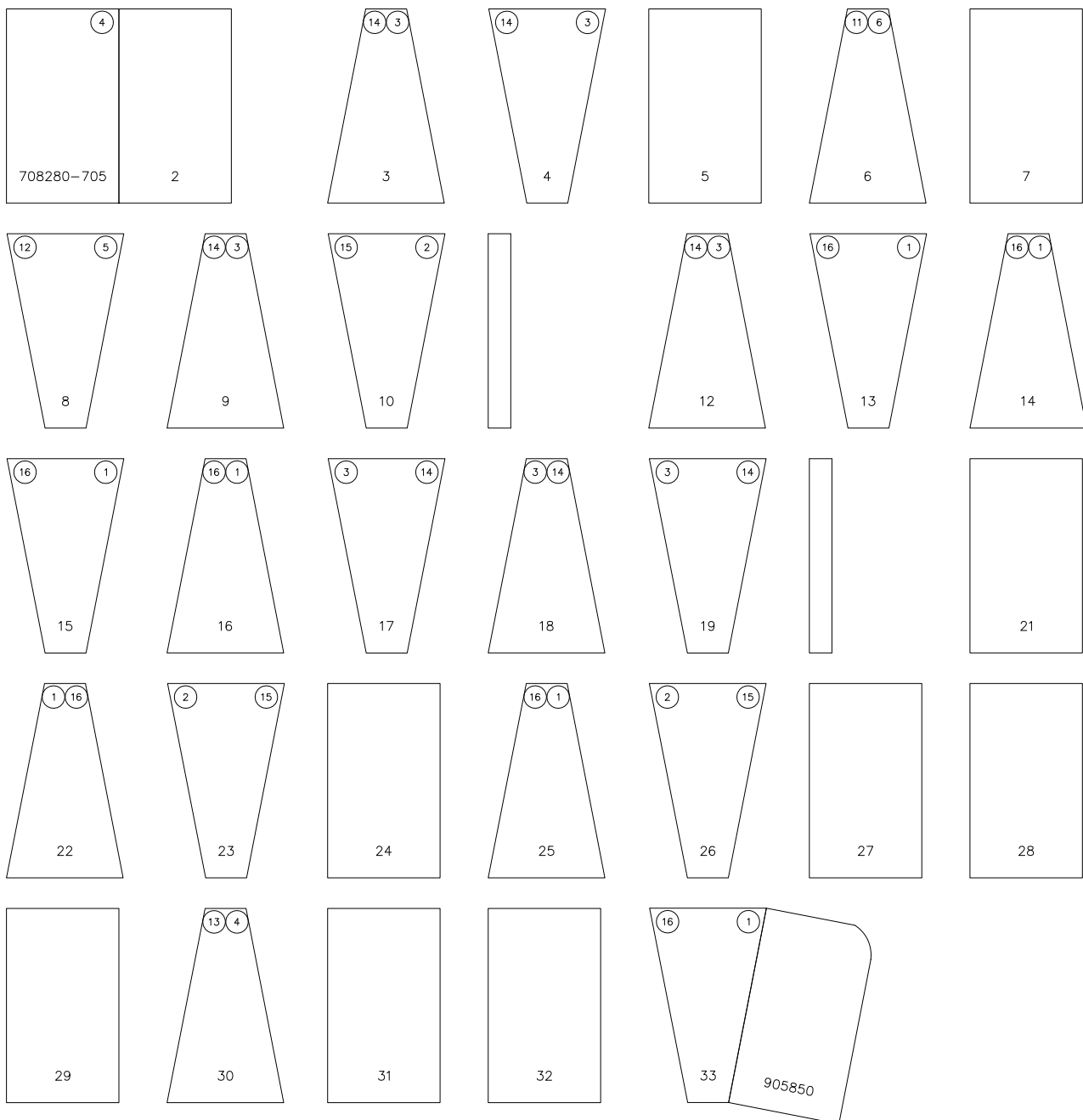
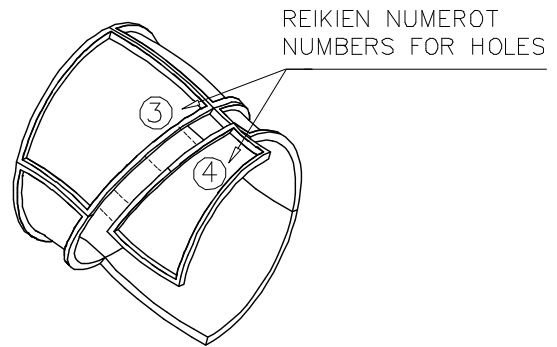
<p>DET 1</p>  <p>Access- and maintenance panel. Asennus- ja huolto luukku.</p>	<p>DET 2</p>  <p>10x30 909545</p>	<p>DET 3</p>  <p>300 S</p>
<p>DET 4</p>  <p>DET 6 DET 5 905850</p>	<p>DET 5</p>  <p>905850 M12 Ø44/13.5</p>	<p>DET 6</p>  <p>8x30 905860 905859 Ø16/8.4 M8</p>



Esimerkki putken kokoamisesta
Example of installation

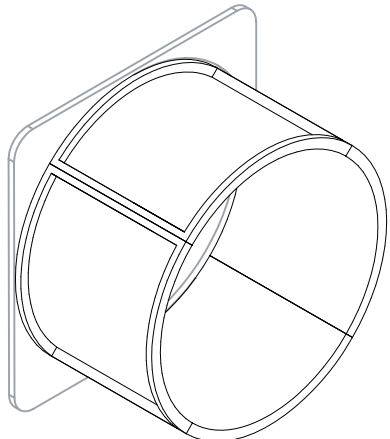
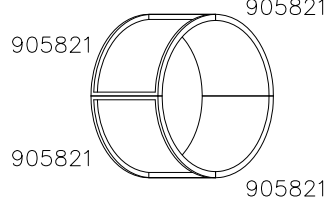
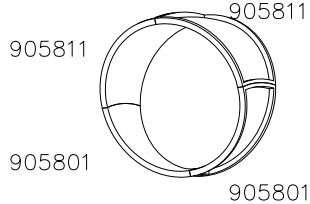
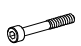


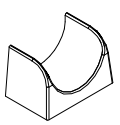


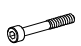


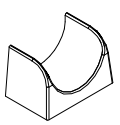














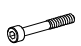


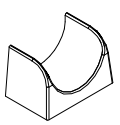








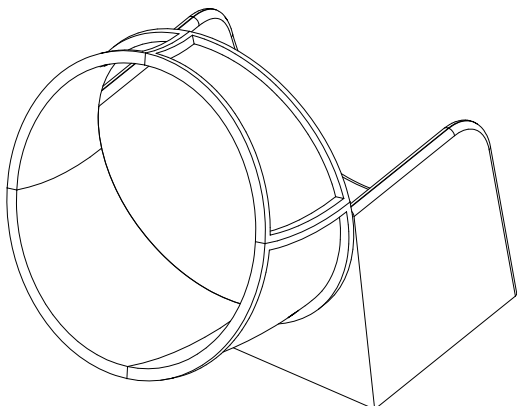
LIUKUPINTAAN EI SAA TULLA
LÄPINÄKYVIÄ MODUULEJA!!

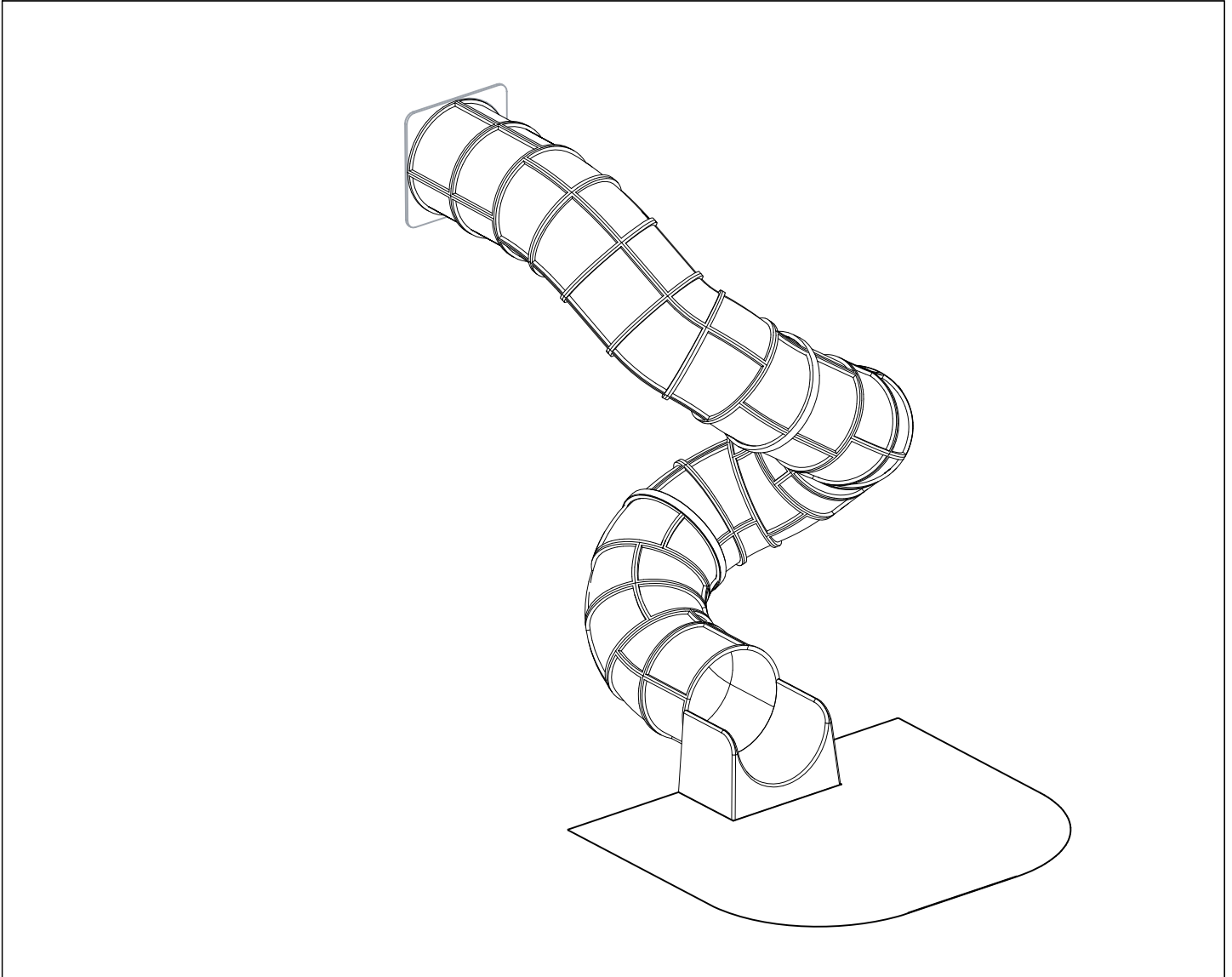
NO TRANSPARENT PIECES ON
SLIDING SURFACE!!



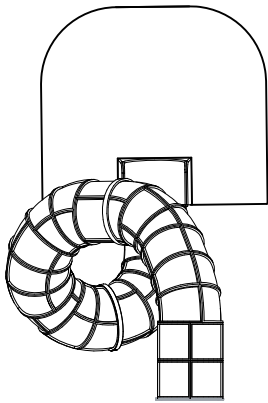
Valmiiksi kasattujen osien osakokoonpanot ja vara-osa listat.

Ready installed component subassemblies and spare part list.

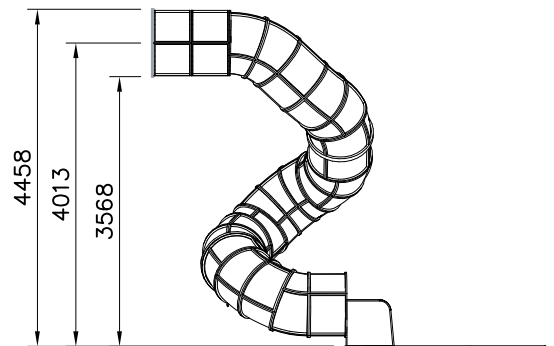
	<p style="text-align: center;">2</p> 												
<p style="text-align: center;">33</p>  <table border="1" data-bbox="167 1724 742 2094"> <tr> <td>909205 x 16 909206 x 8 </td> <td>980150 x 16 </td> <td>905831 x 32 </td> </tr> <tr> <td>905850 </td> <td>909208 x 8 </td> <td>980151 x 8 </td> </tr> </table> <p>Position of the box: 78 degrees</p>	909205 x 16 909206 x 8 	980150 x 16 	905831 x 32 	905850 	909208 x 8 	980151 x 8 	<table border="1" data-bbox="893 929 1468 1310"> <tr> <td>708280-705 </td> <td>909205 x 12 </td> <td>980150 x 12 </td> </tr> <tr> <td>905831 x 40 </td> <td>909208 x 16 </td> <td>909119 x 16 </td> </tr> </table>	708280-705 	909205 x 12 	980150 x 12 	905831 x 40 	909208 x 16 	909119 x 16 
909205 x 16 909206 x 8 	980150 x 16 	905831 x 32 											
905850 	909208 x 8 	980151 x 8 											
708280-705 	909205 x 12 	980150 x 12 											
905831 x 40 	909208 x 16 	909119 x 16 											
													



1 : 100



1 : 100

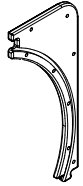
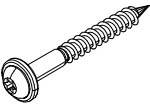
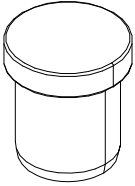

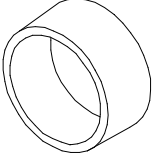
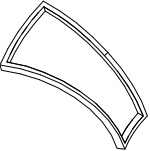
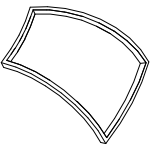
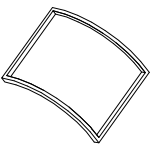
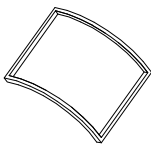

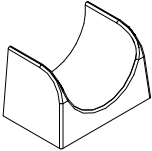

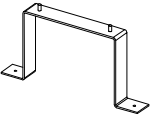
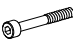


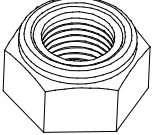
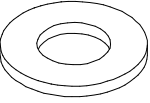


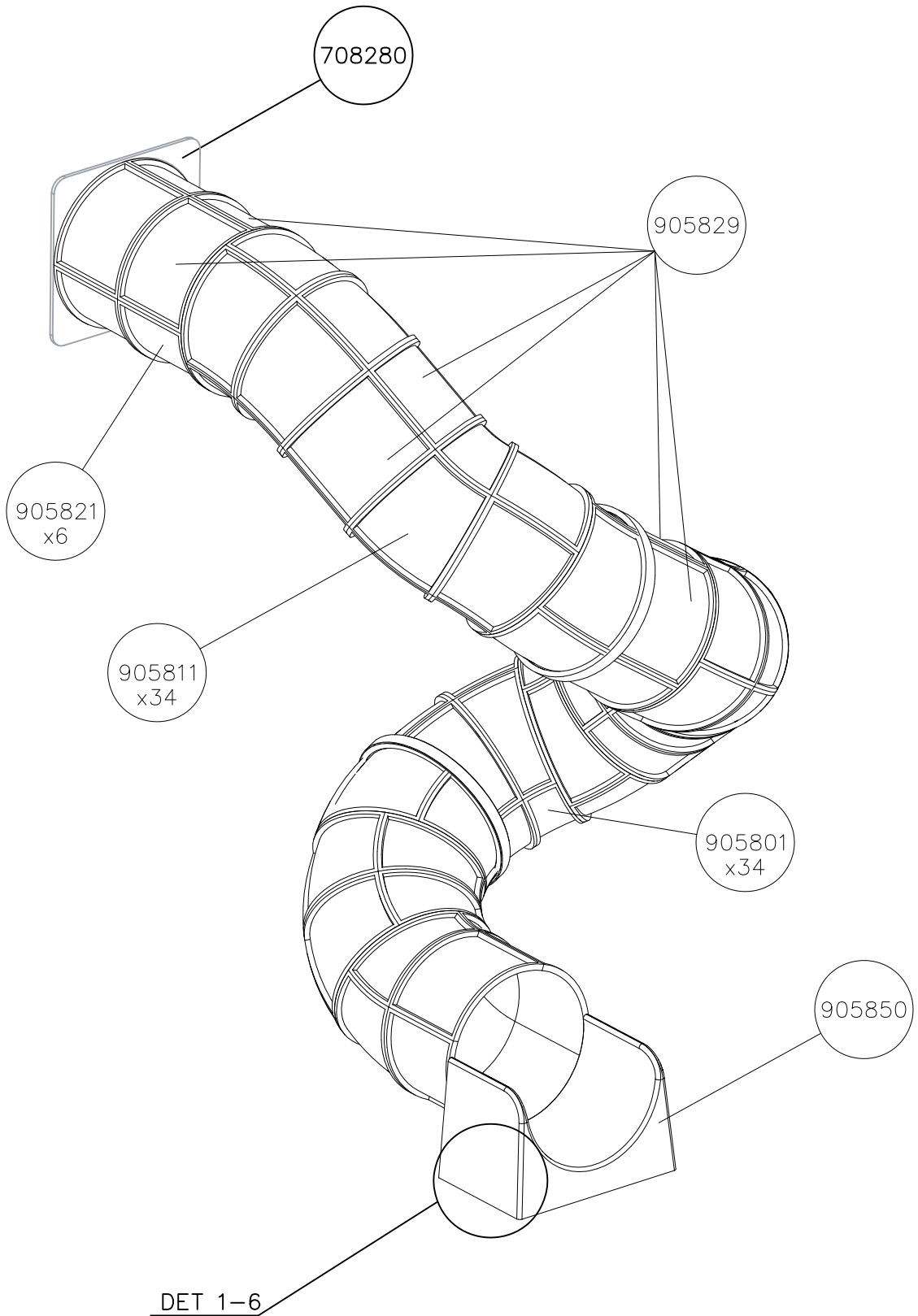
Huom. Pystyttäessä tube korkean leikkivälineen yhteyteen, voidaan pystytystyössä tarvita nosturia ellei paikalla ole tarpeeksi pystytyshenkilökuntaa.

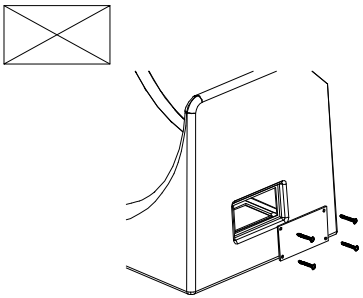
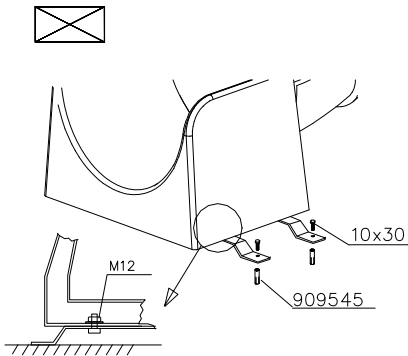
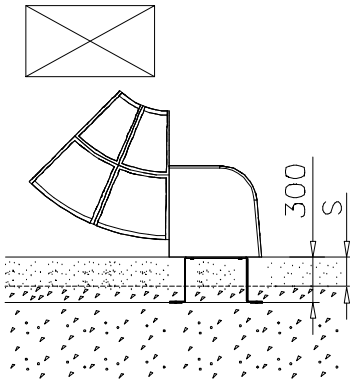
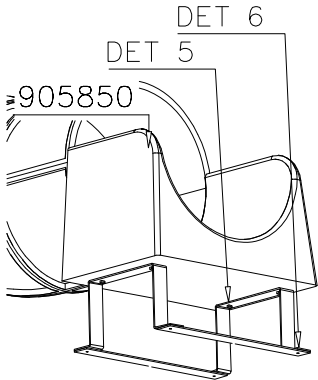
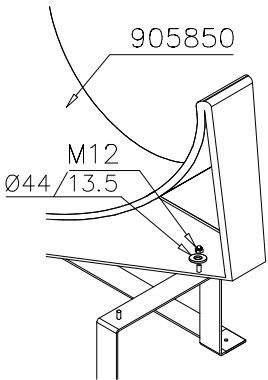
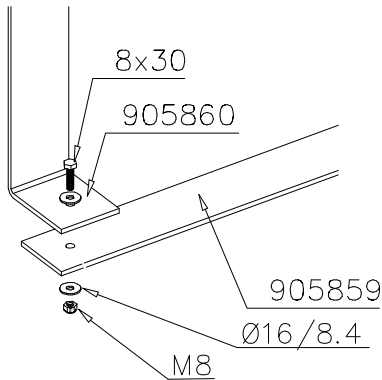
1. Tarkista pakkauslistan avulla, että olet saanut tarvitsemasi osat (s.3).
2. Valitse leikkivälineelle paikka huomioiden tarvittava 2 m turvaetäisyys jarrutuslaatikon ympärillä.
Tee tarvittavat peruskaivannot jarrutuslaatikkoa varten.
Paras alusta leikkivälineelle on hiekka, raekooltaan 2–6 mm, n. 40 cm:n kerroksena. Mikäli käytät alustana turvalaattoja, noudata tehdasvalmistajan asennus- ja muita ohjeita.
3. Kokoa kehät sivujen 4 ja 5 mukaisesti huomioiden läpinäkyvät osat. Käytä toimitukseen kuuluvaa erikoisavainta esim. akkuporakoneen avulla.
4. Liitä kehät toisiinsa asennusohjeen numeromerkintöjen mukaan. Sivulla 6 esitetetään esimerkki kehien kokoamisesta. Huomioi, ettei läpinäkyviä osia tule liukupintaan.
5. Asenna esikoottu lähtölevy putken yläpäähän ohjeen mukaiseen asentoon. Asenna jarrutuslaatikon 905850 perustusraudat asennusohjeen mukaisesti ja liitä putken alapäähän.
6. Nosta putkiliukumäki rakennelmaa vasten ja kiinnitä ohjeen mukaisilla kiinnikkeillä. Täytä jarrutuslaatikon alusta hiekalla.
7. Asenna mahdolliset liukumäen tukitolpat erillisen ohjeen mukaan.
8. Tee käyttönottotarkastus ennen tuben käyttöönottoa pakkauksessa olevan pöytäkirjan mukaan. Pöytäkirja tulee dokumentoida. Muista, että pääsy leikkikentälle tulee estää, kunnes leikkipaikka on valmis ja turvallinen ja kaikki työkalut on viety pois.

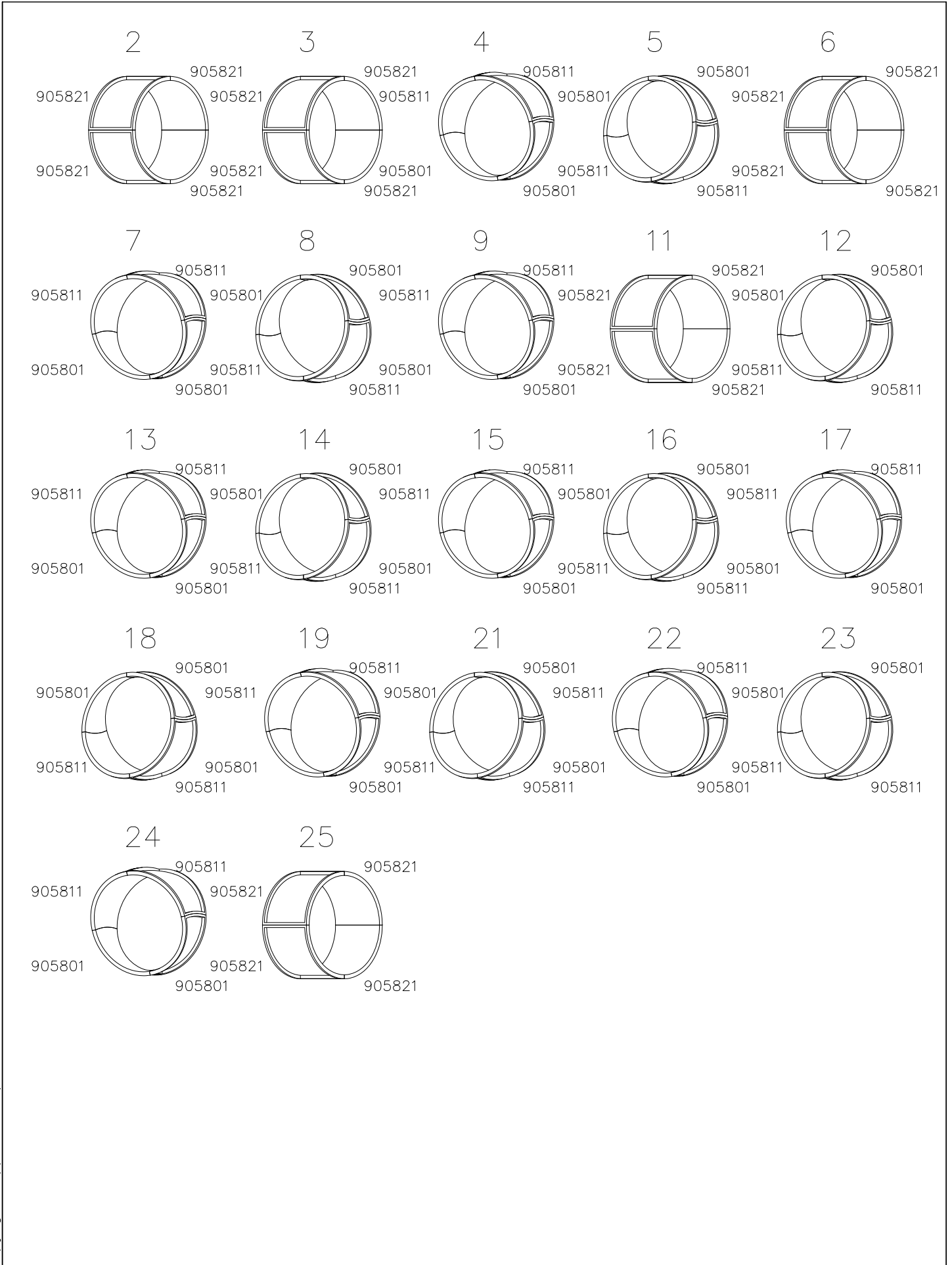
Obs! Då tuben monteras i anslutning till ett högt lekredskap, kan en kran behövas i monteringsarbetet, om det inte finns tillräckligt med monteringspersonal på plats.

1. Kolla med hjälp av följersedeln, att Du erhållit alla komponenter Du behöver 8 (s. 3).
2. Välj lämplig plats för lekredskapet. Försäkra dig om ett säkerhetsavstånd på 2 m på alla sidor av bromslådan.
Utför behövliga grundgrävningar för bromslådan.
Det bästa underlaget för lekredskapet är sand med kornstorleken 2–6 mm i ett ca 40 cm tjockt lager. Om säkerhetsplattor används som underlag, bör tilverkarens monteringsinstruktioner och andra anvisningar följas.
3. Montera ringdelarna enligt anvisningar på sidorna 4 och 5 beaktande de genomskinliga delarna. Använd specialnyckeln som ingår i leveransen med hjälp av t.ex. en batteridrivnen bormaskin.
4. Anslut ringdelarna till varandra enligt numren i monteringsanvisningen. På sidan 6 finns ett exempel på hur ringdelarna monteras. Observera att inga genomskinliga delar monteras på glidytan.
5. Montera den förmonterade startplattan i rörets övre ända i det läge anvisningen anger. Montera bromslådans 905850 fundamentjärn enligt monteringsanvisningen och anslut till rörets nedre ända.
6. Lyft rutschbanröret mot konstruktionen och fäst med fästdetaljer enligt anvisningen. Fyll bromslådans underlag med sand.
7. Montera eventuella stöd Stolpar till rutschbanan enligt separat anvisning.
8. På lekplatser: Utför ibruktagningsbesiktning innan skärmtaket tas i bruk enligt protokollet som medföljer förpackningen. Protokollet bör dokumenteras. Glöm ej, att tillträde till lekplatsen bör hindras tills lekplatsen är färdig och tills alla vertyg förts bort.

	PCS	708280-705	PCS	900240	PCS	903533	PCS	905086	PCS	905112	PCS
			4		14		6		4		1096
				Ø8x70		SRL12		Ø44/13.5		BLACK Ø22	
905801	PCS	905811	PCS	905821	PCS	905829	PCS	905831	PCS	905850	PCS
	34		34		6		6		1016		1
GREY		GREY		GREY		CLEAR		BLACK			
905859	PCS	905860	PCS	909205	PCS	909248	PCS	909274	PCS	980150	PCS
	2		2		516		4		4		512
6x80x850				8x60		M12		8x30		M8	
980151	PCS		PCS		PCS		PCS		PCS		PCS
	8										
Ø16/8.4											
	PCS		PCS		PCS		PCS		PCS		PCS
	PCS		PCS		PCS		PCS		PCS		PCS



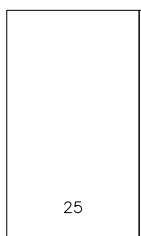
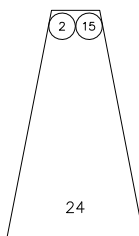
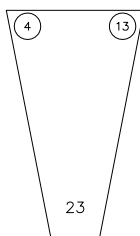
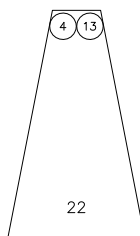
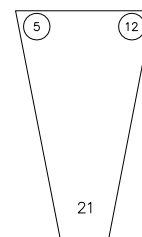
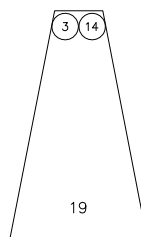
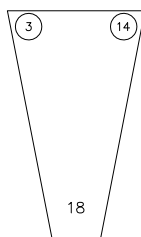
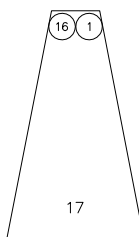
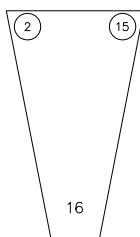
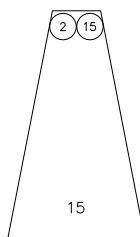
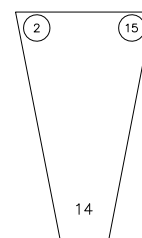
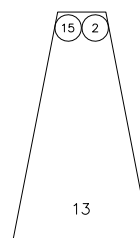
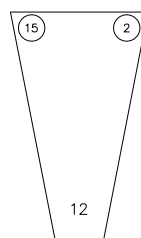
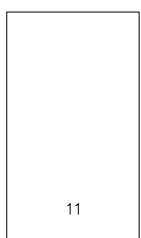
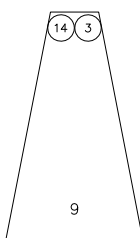
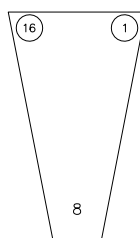
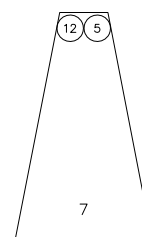
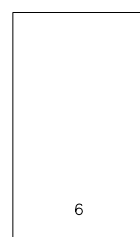
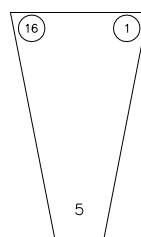
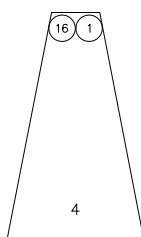
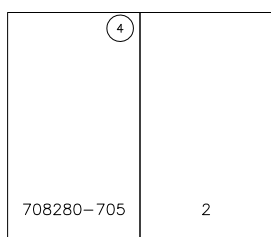
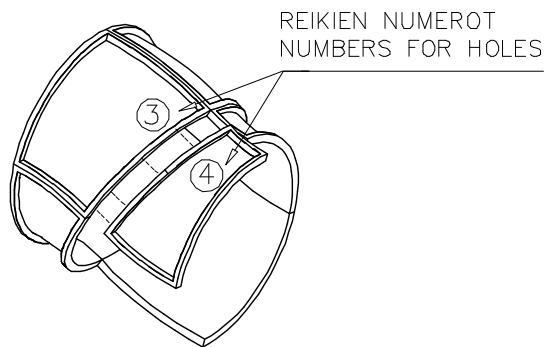
<p>DET 1</p>  <p>Access- and maintenance panel. Asennus- ja huolto luukku.</p>	<p>DET 2</p>  <p>10x30 909545</p>	<p>DET 3</p>  <p>300 S</p>
<p>DET 4</p>  <p>DET 6 DET 5 905850</p>	<p>DET 5</p>  <p>905850 M12 Ø44/13.5</p>	<p>DET 6</p>  <p>8x30 905860 905859 Ø16/8.4 M8</p>



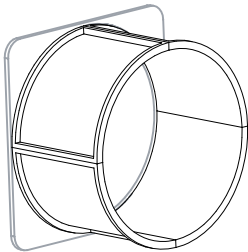
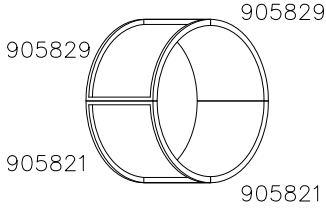


















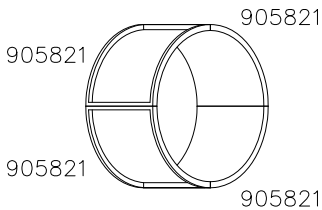



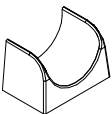





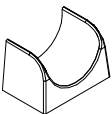




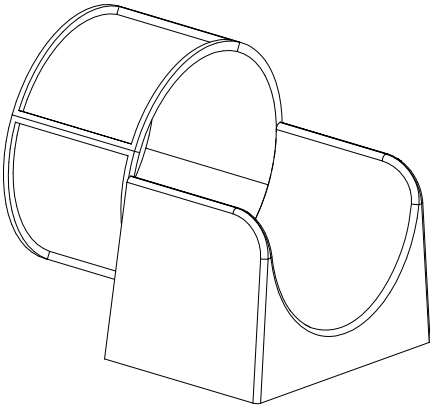



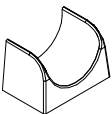


Esimerkki putken kokoamisesta
Example of installation

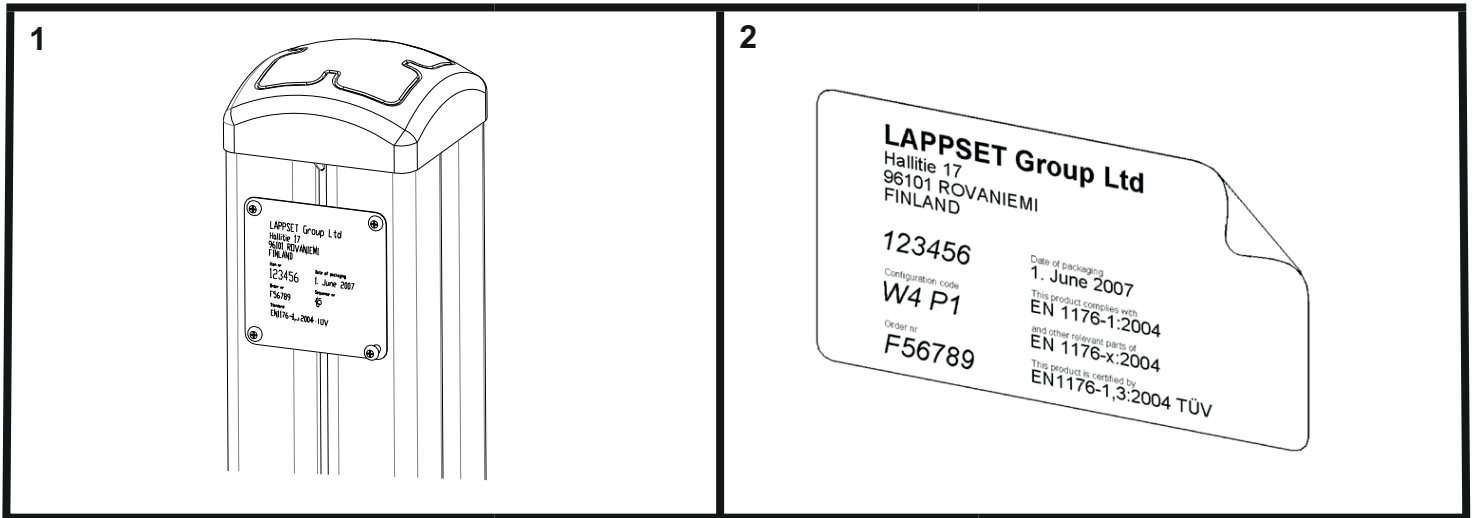
LIUKUPINTAAN EI SAA TULLA
LÄPINÄKYVIÄ MODUULEJA!!

NO TRANSPARENT PIECES ON
SLIDING SURFACE!!



Valmiiksi kasattujen osien osakokoonpanot ja vara-osa listat.
Ready installed component subassemblies and spare part list.

	<p style="text-align: center;">2</p>  <table border="1" data-bbox="893 929 1468 1310"> <tr> <td>708280-705 </td> <td>909205 x 12 </td> <td>980150 x 12 </td> </tr> <tr> <td>905831 x 40 </td> <td>909208 x 16 </td> <td>909119 x 16 </td> </tr> </table>			708280-705 	909205 x 12 	980150 x 12 	905831 x 40 	909208 x 16 	909119 x 16 
708280-705 	909205 x 12 	980150 x 12 							
905831 x 40 	909208 x 16 	909119 x 16 							
<p style="text-align: center;">25</p>  <table border="1" data-bbox="172 1724 742 2101"> <tr> <td>909205 x 12 909206 x 8 </td> <td>980150 x 20 </td> <td>905831 x 40 </td> </tr> <tr> <td>905850 </td> <td>909208 x 8 </td> <td>980151 x 8 </td> </tr> </table> <p>Position of the box: 70 degrees</p>	909205 x 12 909206 x 8 	980150 x 20 	905831 x 40 	905850 	909208 x 8 	980151 x 8 	<p>909252 x 13 </p> <p>700413 x 1 </p>		
909205 x 12 909206 x 8 	980150 x 20 	905831 x 40 							
905850 	909208 x 8 	980151 x 8 							



Tuotekyltti tulee tuotteen mukana yhdellä seuraavista tavoista:

1) Metallinen tuotekyltti ja kiinnitysruuvit

- Kiinnitä tuotekyltti ruuveilla tolppaan noin 2 metrin korkeuteen kuvan 2 mukaisesti.

2) Tuotekylttitarra

- Puhdista maalattu metalli- tai vaneripinta pölystä ja kosteudesta. Liimaa tarra kuvan 3 mukaisesti.
- Huom. Älä kiinnitä tarraa karheapintaiseen laminaattiin tai maalattuun puuhun.

Vår produktmärkning levereras på ett av följande sätt:

1) Produktskylt i metall

- Fäst skylten med de medföljande skruvarna

2) Självhäftande produktetikett

- Rengördenpulverlackerademetallytanellerlaminatytansåttndenblirfrifrånsmutsochfukt.Fästetikettenenligtfig.3.
- Obs! Fäst ej etiketten på detaljer med skrovlig yta eller på målat trä.

Product label is delivered by one of following ways:

1) Metal product label and screws

- Fasten the label with screws.

2) Label sticker

- Cleanthepaintedmetalorplywoodsurfacefromdirtandmoisture.Fastenthestickerasshowninthefigure3.
- Note. Do not attach the sticker to rough surfaced laminate or painted wood.

La plaque d'informations produit est livrée sous l'une de ces 3 formes :

1) Plaque métallique et vis

- Fixez la plaque à l'aide des vis.

2) Etiquette autocollante

- Avant de coller l'étiquette, nettoyez le composant métallique peint ou la plaque de contreplaqué, de toute saleté. La surface doit être sèche (voir image 3).
- Attention, ne pas coller l'étiquette sur une surface lamellé-collée irrégulière ou sur du bois peint.

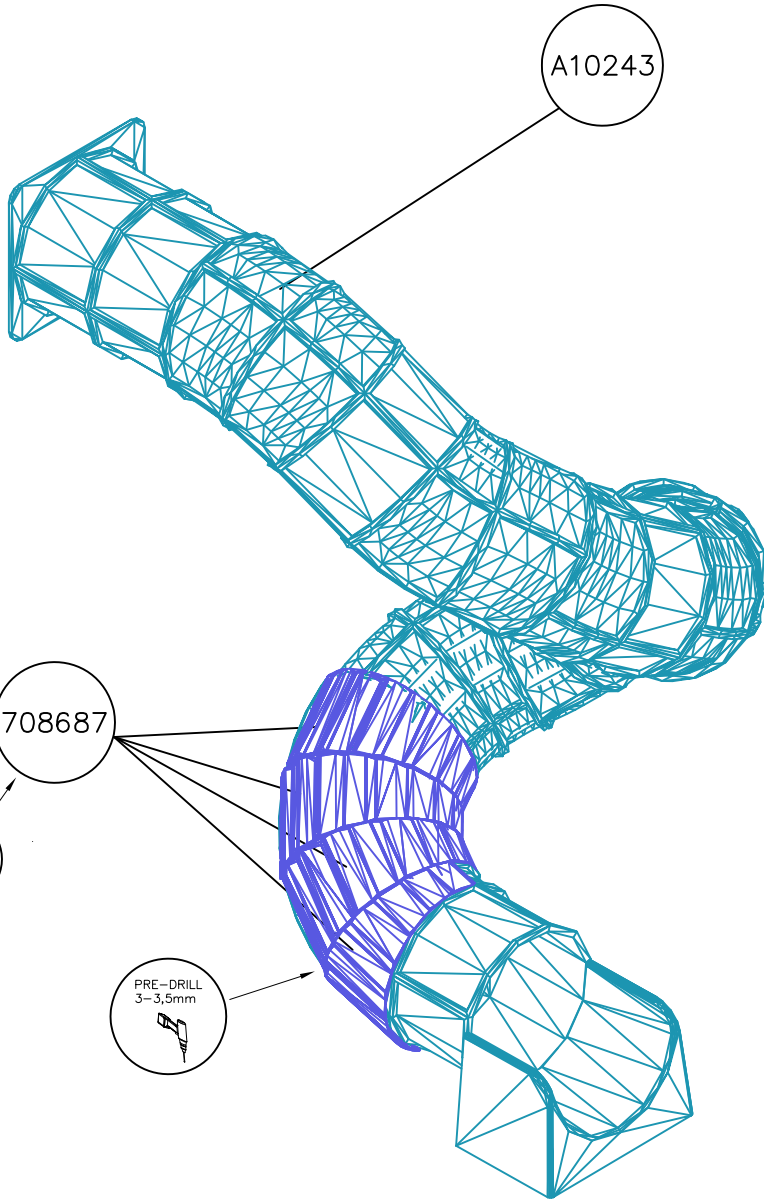
Die Auslieferung des Produktaufklebers erfolgt auf eine dieser Arten:

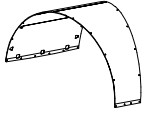

1) Produkt-Schild aus Metall incl. Schrauben

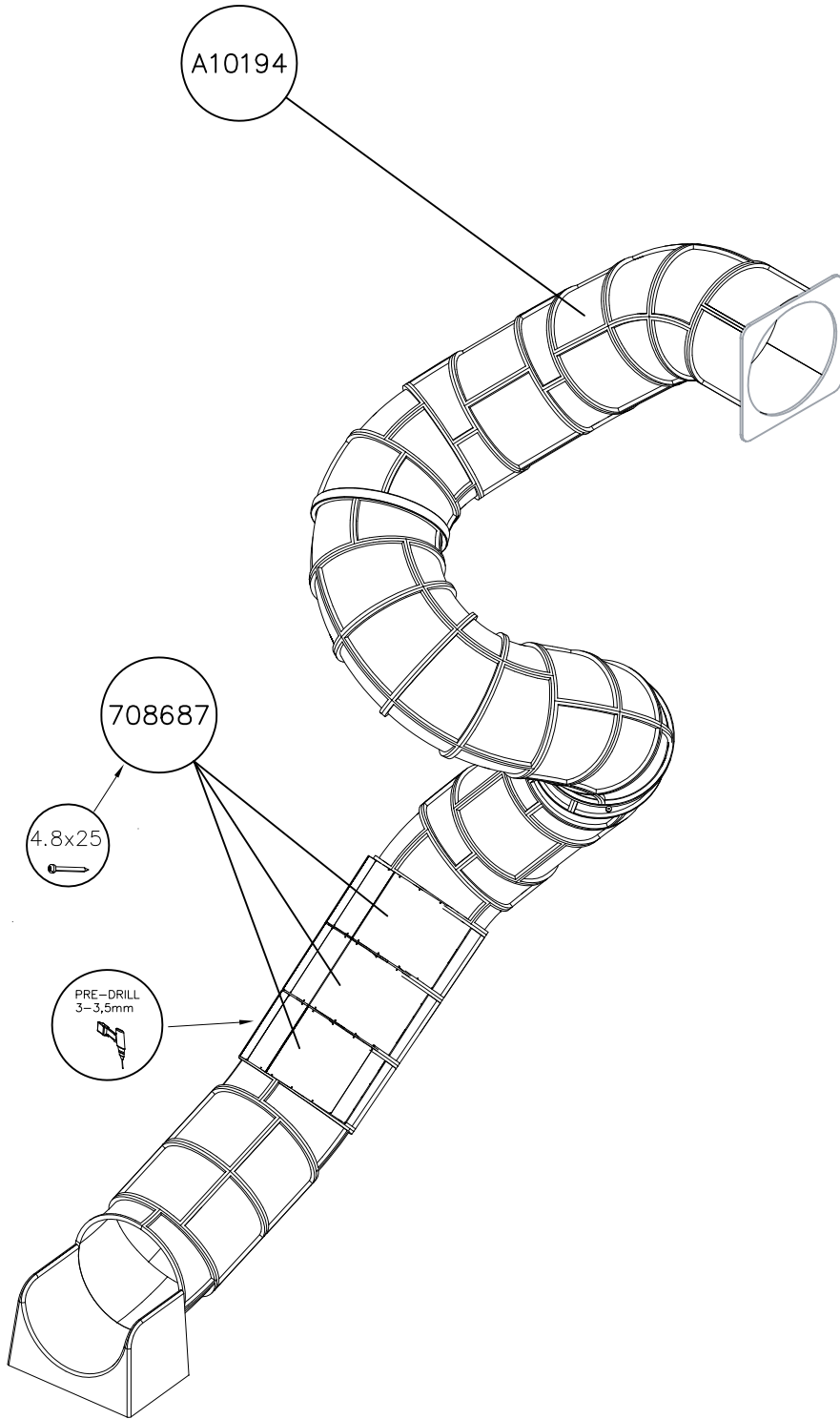
- Die Befestigung des Schildes erfolgt mittels der Schrauben.



2) Aufkleber

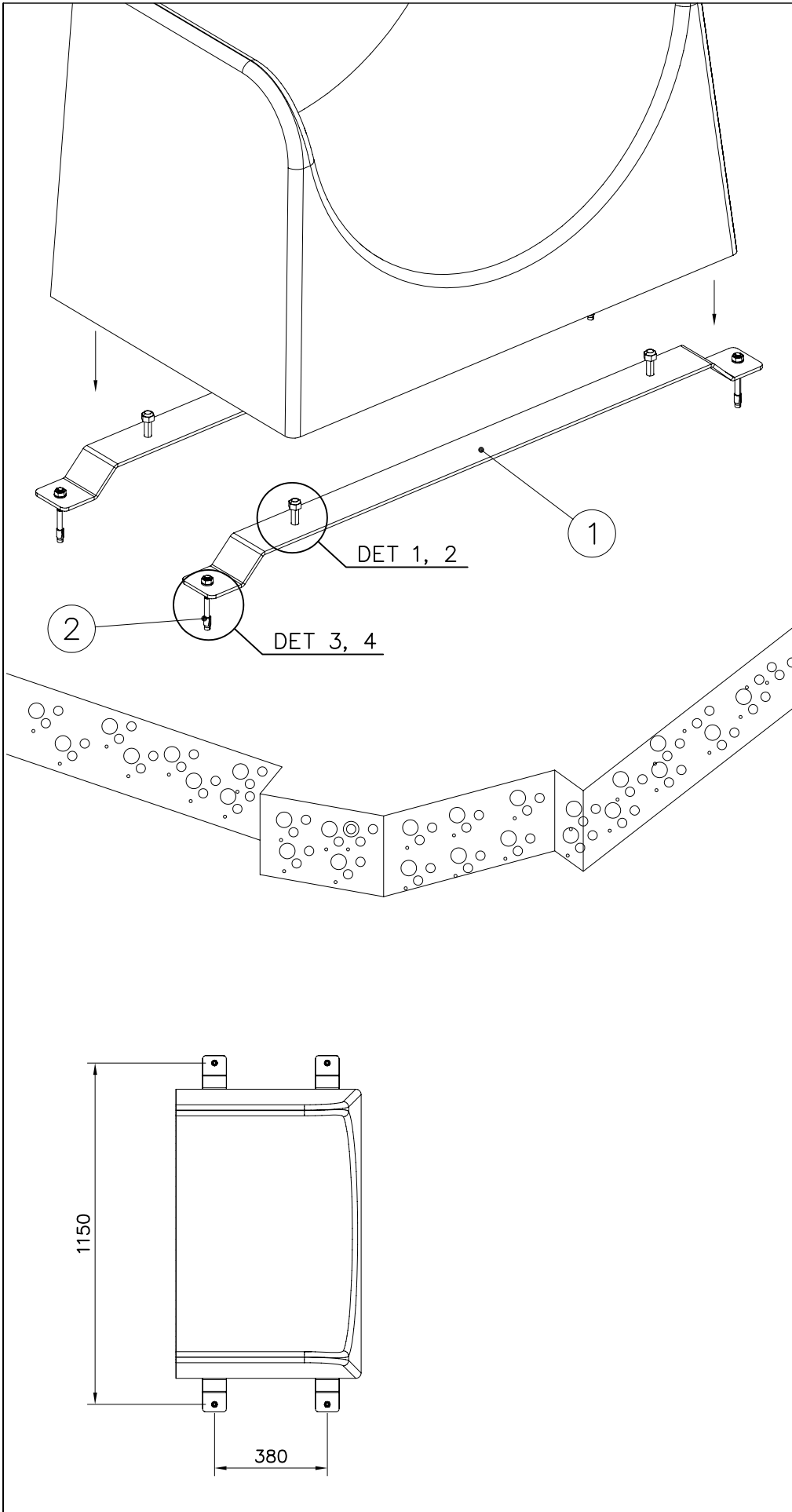
- EntfernenSiezunächstSchmutzundFeuchtigkeitvomlackiertenMetallbzw.vonderHolzoberflächeundbringenSiedenAufkleber wie im Bild oben rechts beschrieben auf den gesäuberten Untergrund auf.
- Beachten Sie: Bringen Sie den Aufkleber nicht auf raues laminiertes oder lackiertes Holz an.

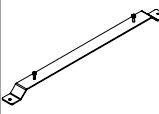



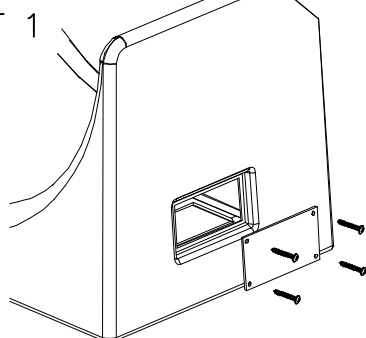
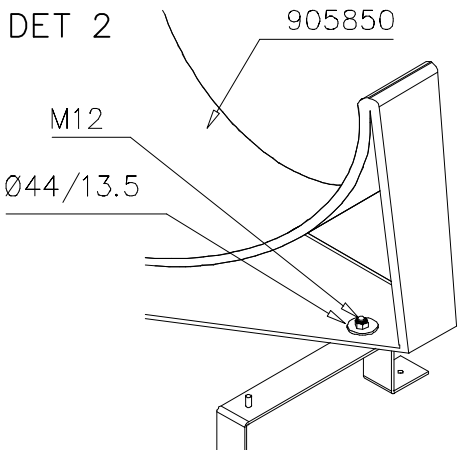
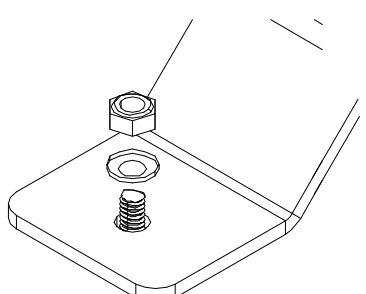
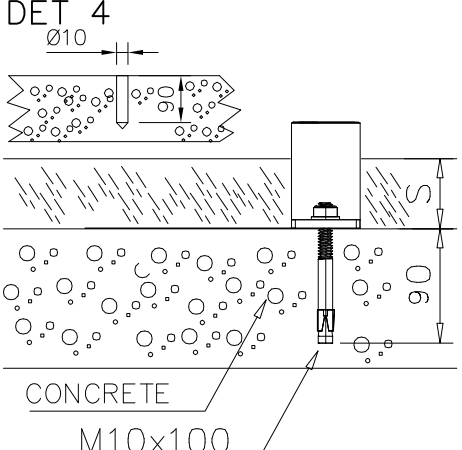
① 708646	PCS	② 909252	PCS
	4		104
3x1347x515		Ø4.8x25	
	PCS		PCS
	PCS		PCS
	PCS		PCS
	PCS		PCS
	PCS		PCS
	PCS		PCS
	PCS		PCS



① 708453	PCS	② 909252	PCS
	3		84
3x495x1360		Ø4.8x25	
	PCS		PCS
	PCS		PCS
	PCS		PCS
	PCS		PCS
	PCS		PCS
	PCS		PCS
	PCS		PCS



① 905858	PCS	② 909628	PCS
	2		4
1200x80x90		M10x100	
	PCS		PCS
	PCS		PCS
	PCS		PCS
	PCS		PCS
	PCS		PCS
	PCS		PCS

<p>DET 1</p>  <p>Access- and maintenance panel. Asennus- ja huolto luukku.</p>	<p>DET 2</p>  <p>905850</p> <p>M12</p> <p>Ø44/13.5</p>	<p>DET 3</p> 
<p>DET 4</p>  <p>Ø10</p> <p>90</p> <p>CONCRETE</p> <p>M10x100</p>		