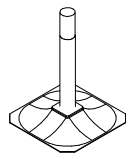
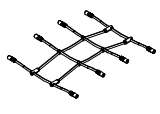
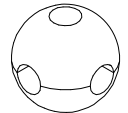
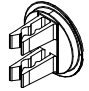
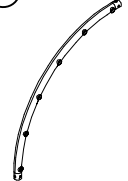
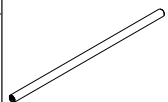
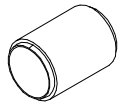
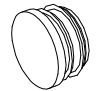
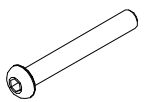


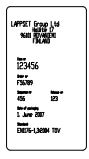
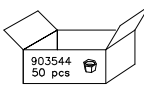
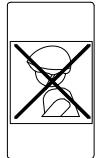
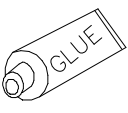
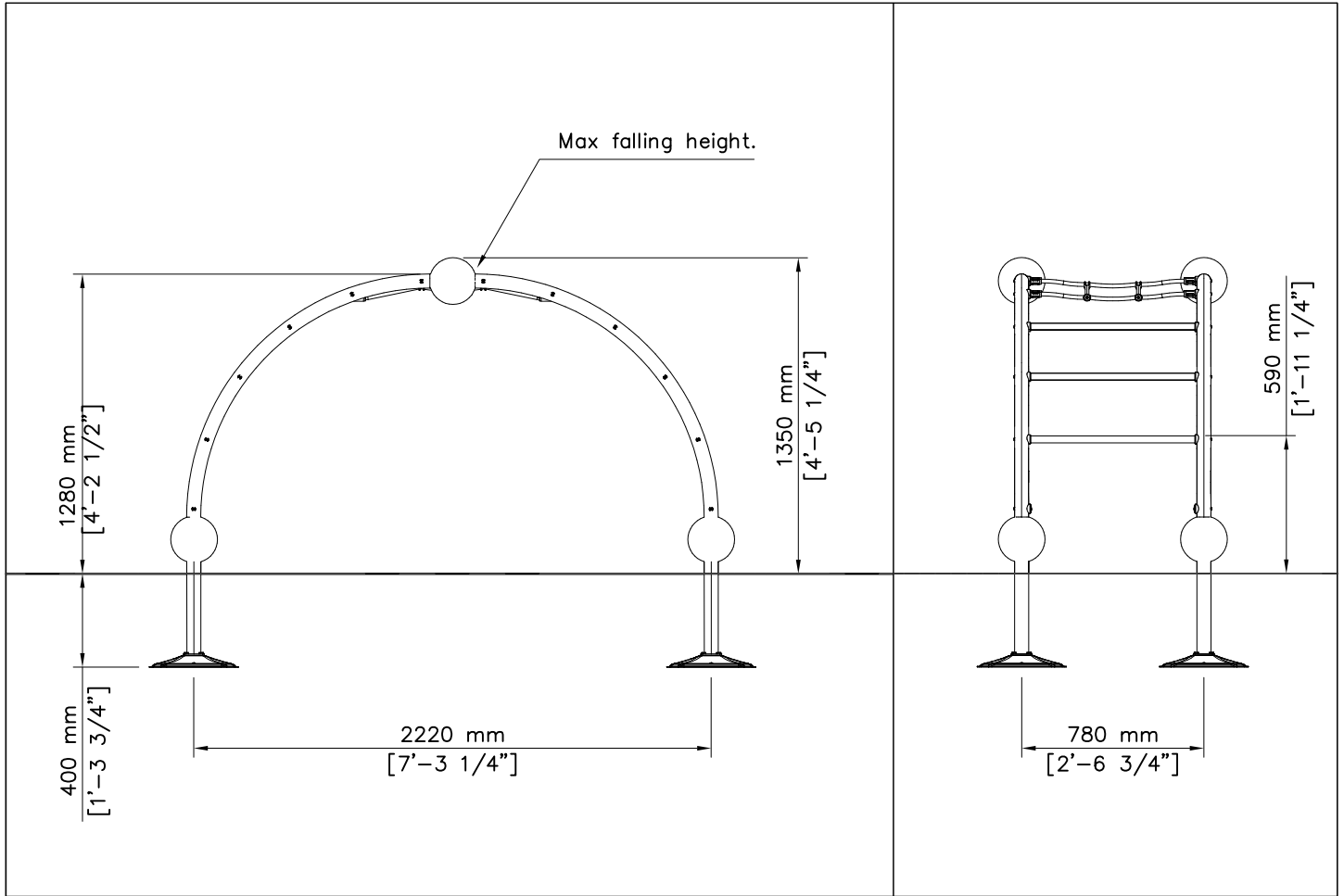
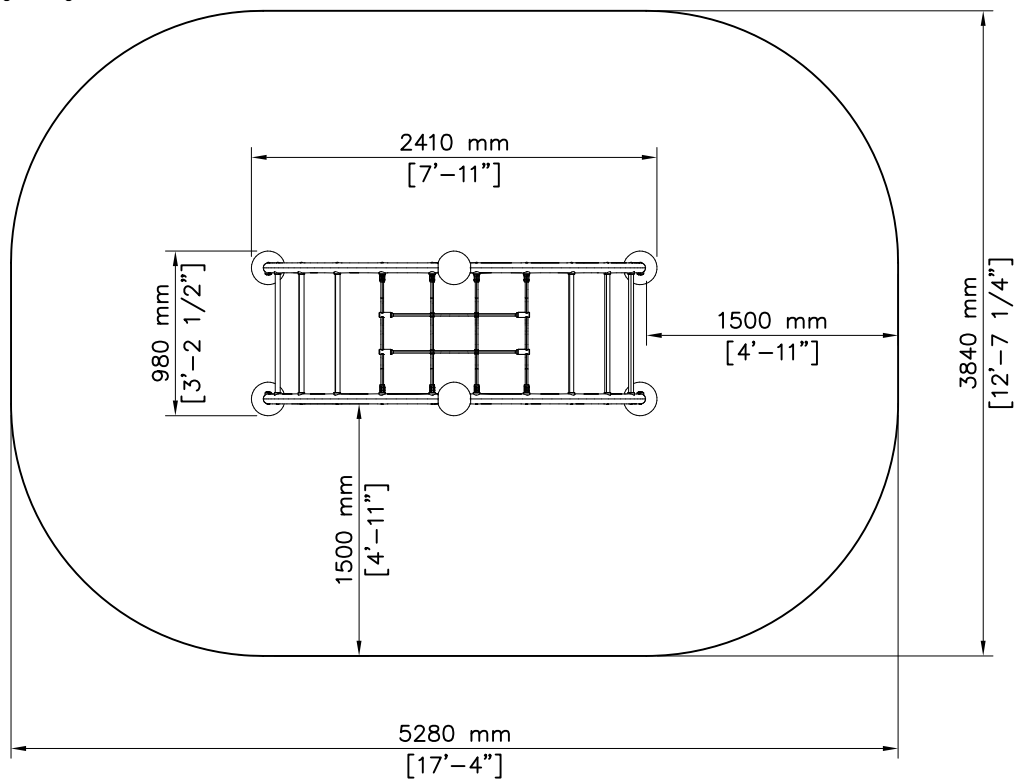
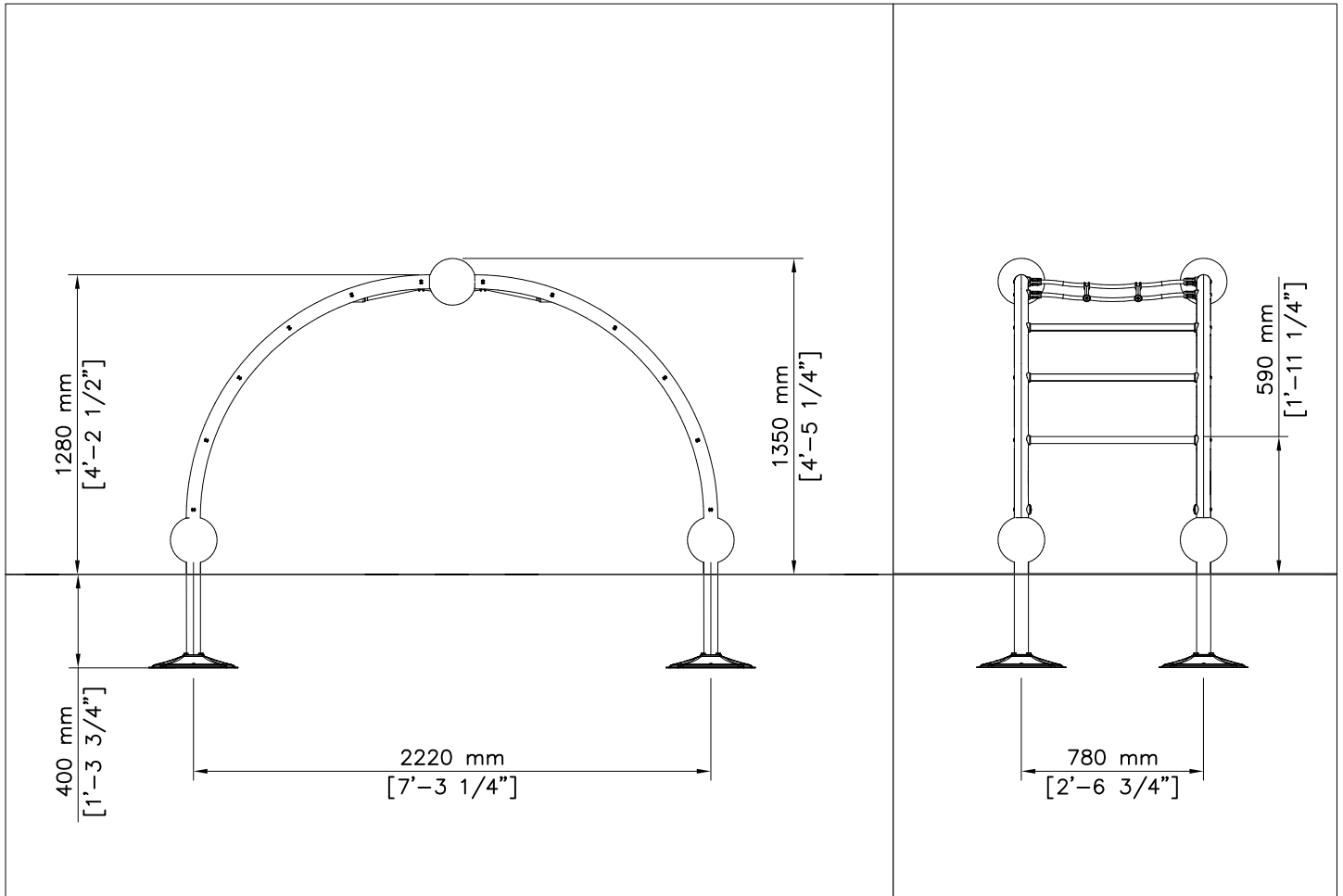


| | | | |
|---|-----|---|-----|
| ① 701985 | PCS | ② 703062 | PCS |
|  | 4 |  | 1 |
| Ø60x500 | | | |
| ③ 902134 | PCS | ④ 904747 | PCS |
|  | 6 |  | 24 |
| | | 60x60x2 | |
| ⑤ 903567 | PCS | ⑥ 903572 | PCS |
|  | 4 |  | 6 |
| | | Ø30 | |
| ⑦ 903574 | PCS | ⑧ 905067 | PCS |
|  | 2 |  | 4 |
| 60/50 | | S35H | |
| ⑨ 900735 | PCS | ⑩ 980160 | PCS |
|  | 24 |  | 4 |
| M8x60 | | M8 | |
| ⑪ 903700 | PCS | ⑫ 702341 | PCS |
|  | 1 |  | 1 |
|  | | 90x50 | |
| ⑬ 702633 | PCS | ⑭ 999561 | PCS |
|  | 1 |  | 1 |
| 90x50 | | 10g | |
| | PCS | | PCS |

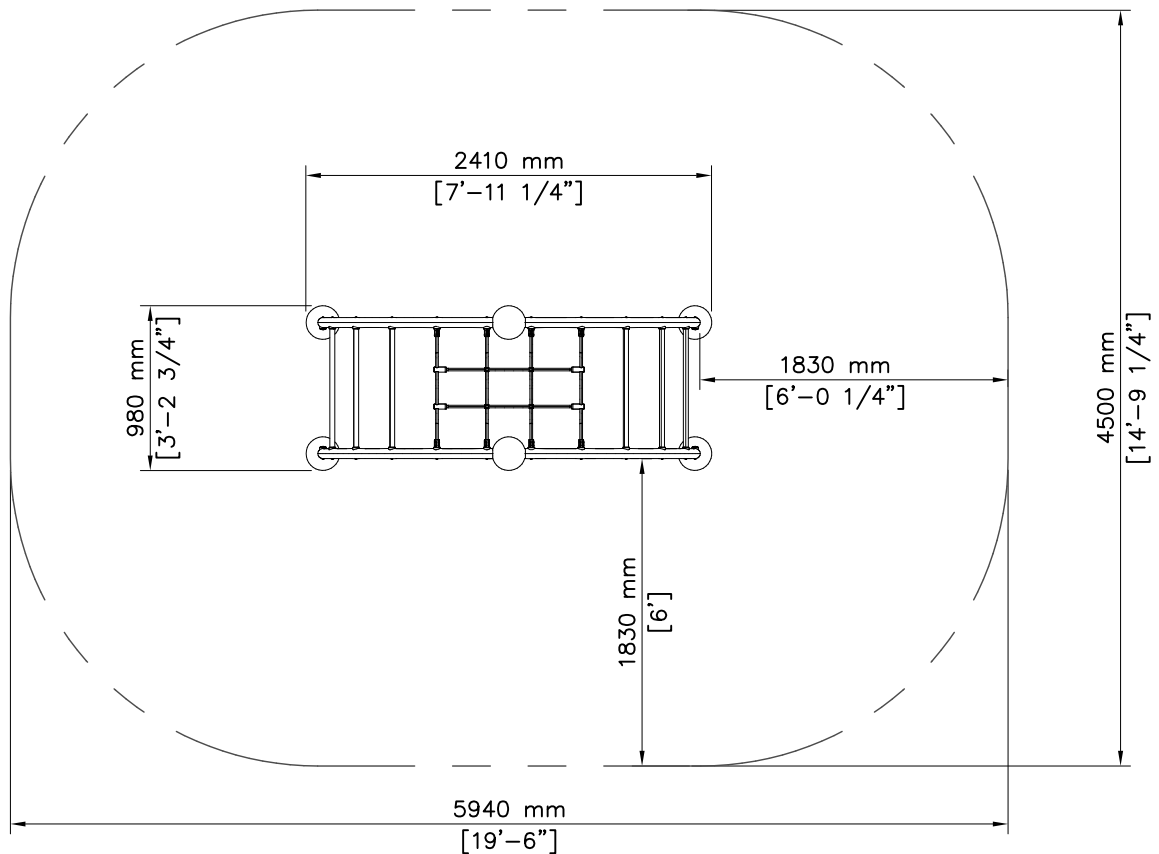


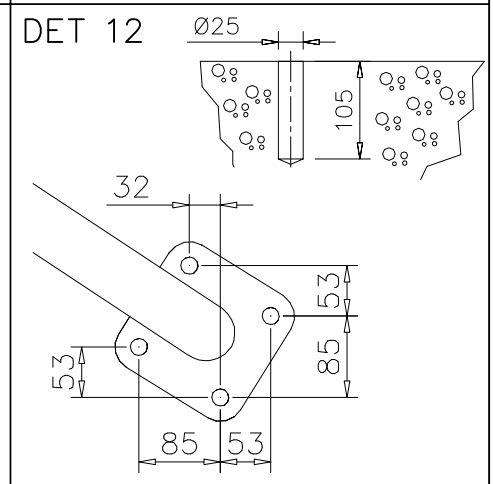
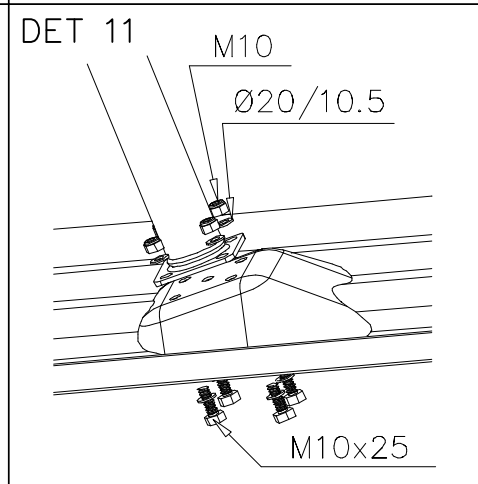
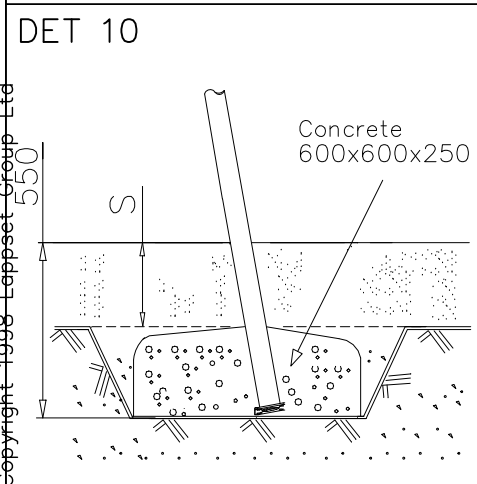
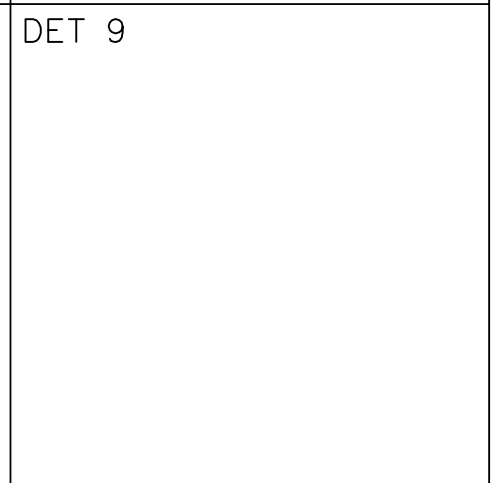
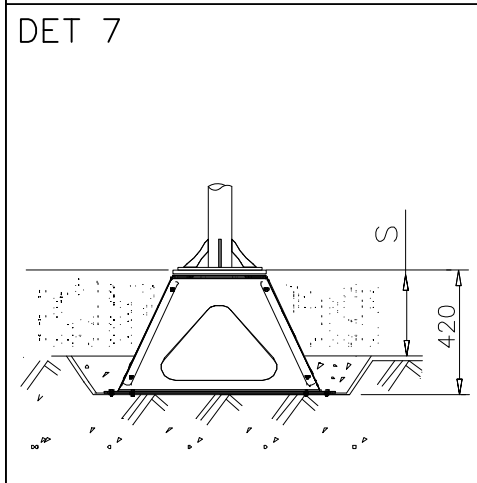
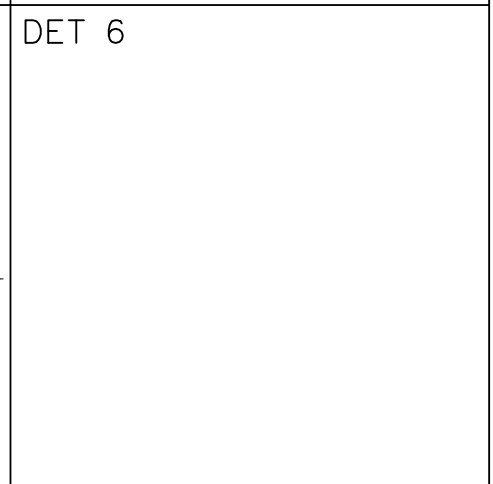
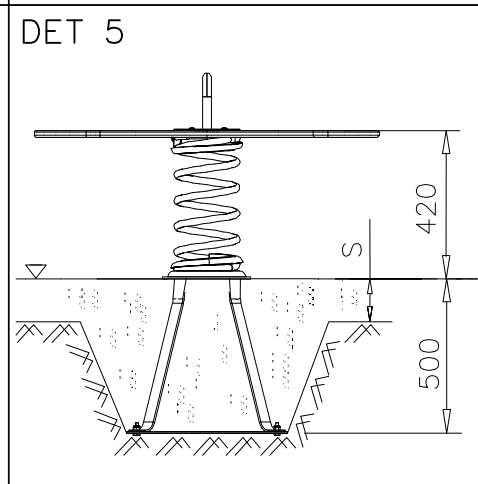
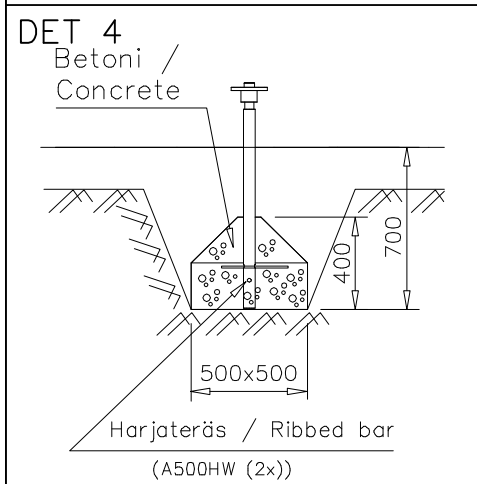
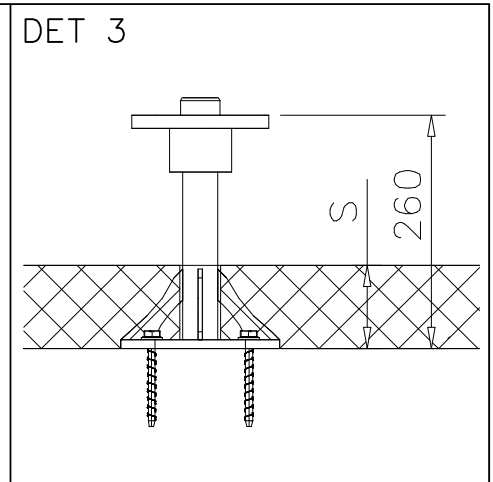
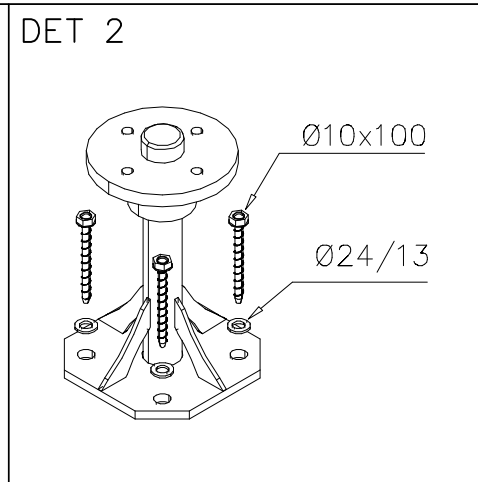
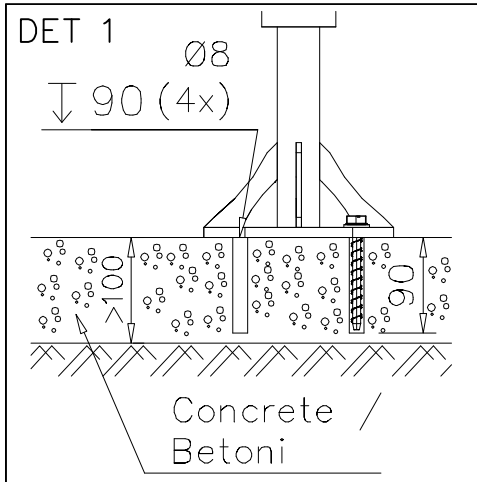
- EN/AS Impact Area 18.3 m2
- - - Falling Space Area 18,3 m2
- Max Falling Height 1280 mm



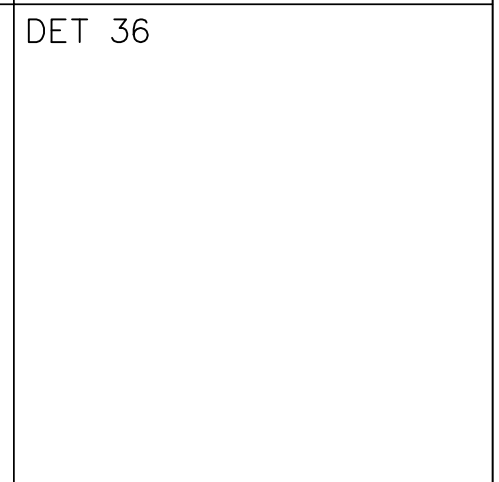
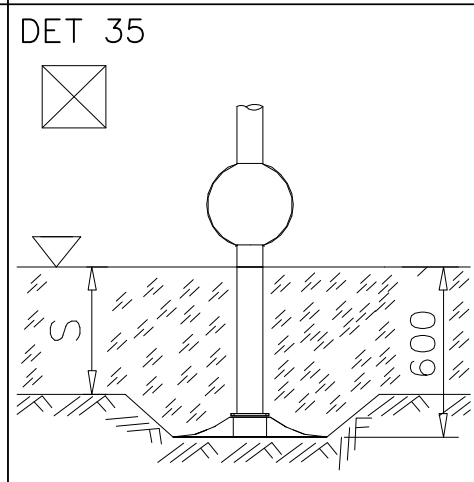
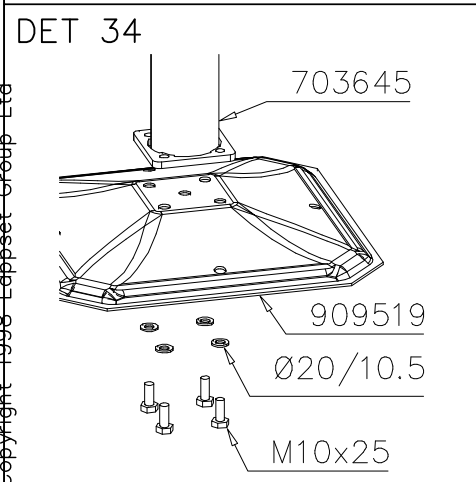
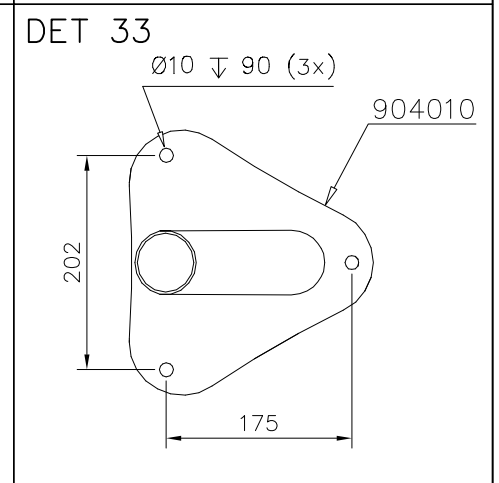
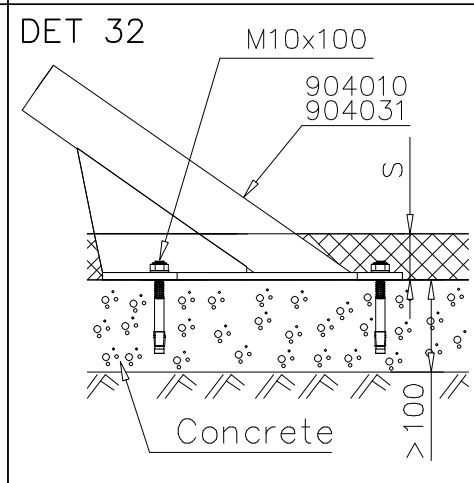
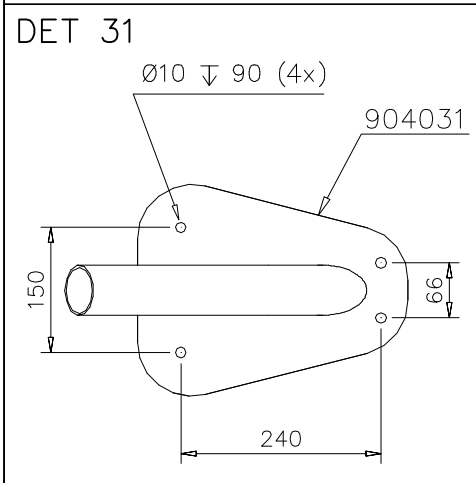
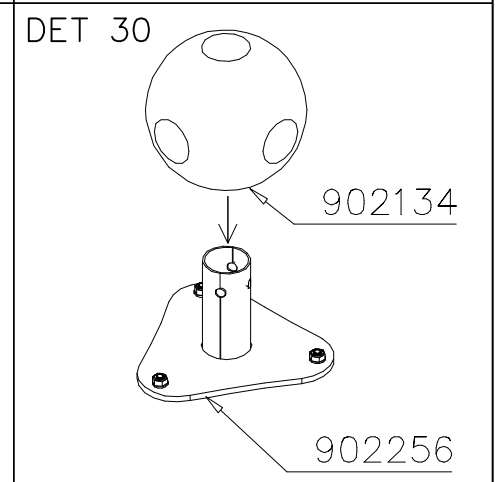
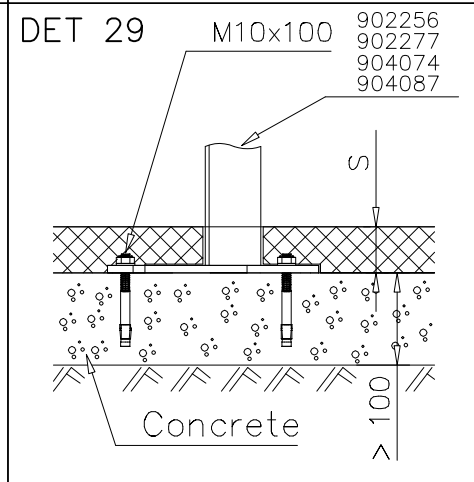
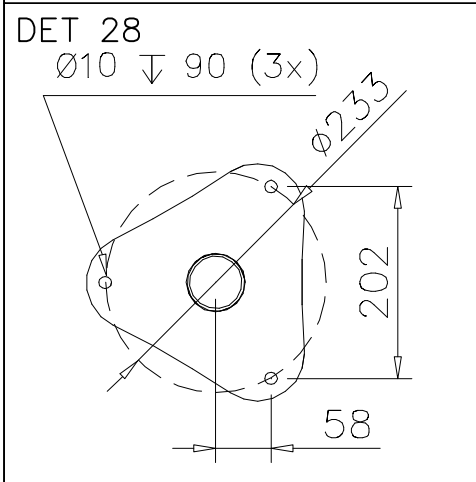
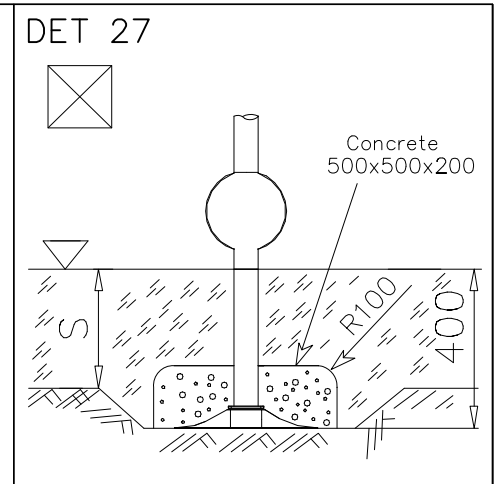
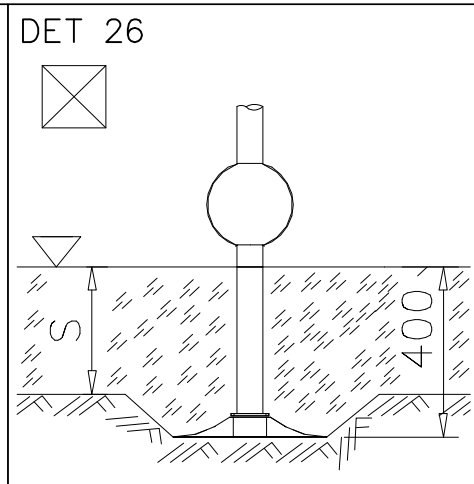
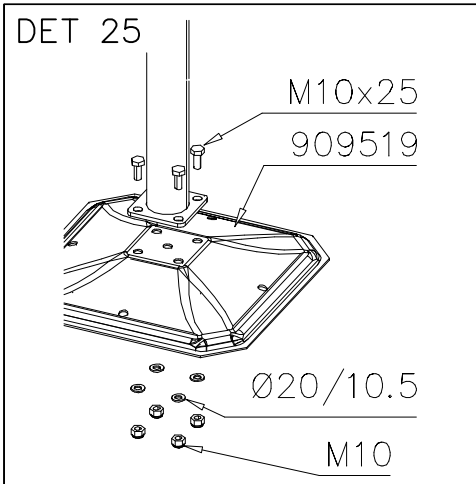


Use Zone 256 sq ft
Max Fall Height 4'-5 1/4"

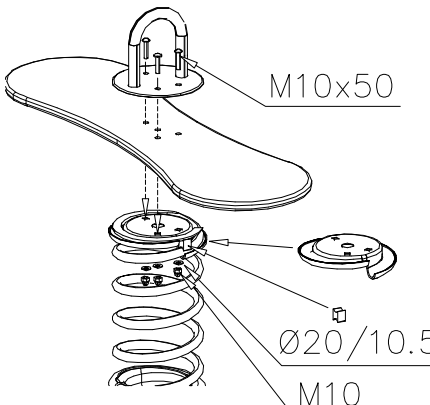
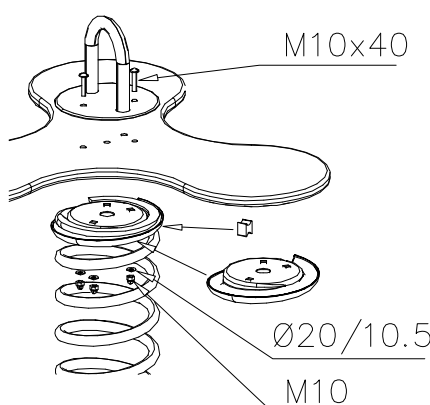
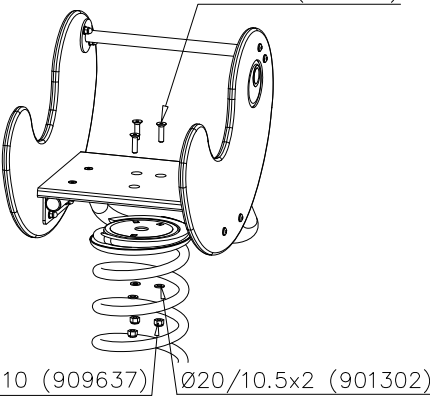
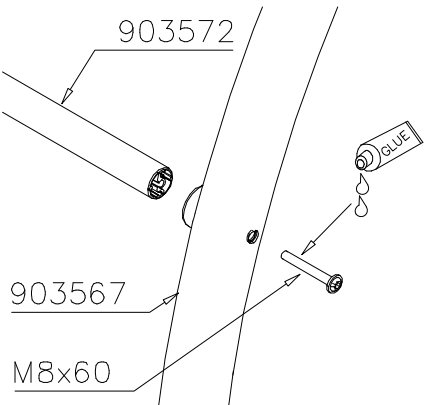
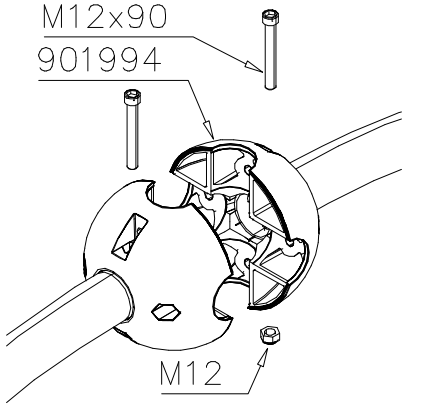
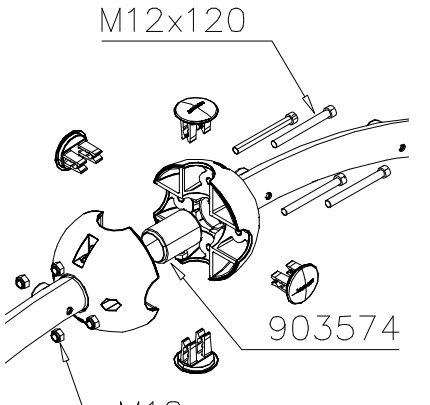
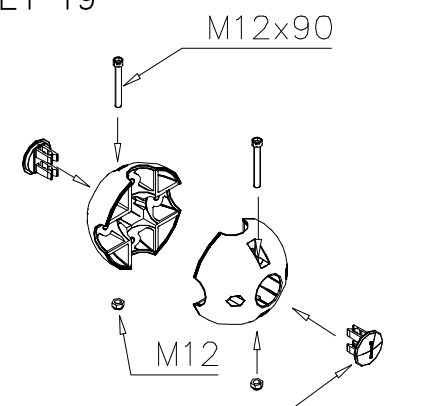
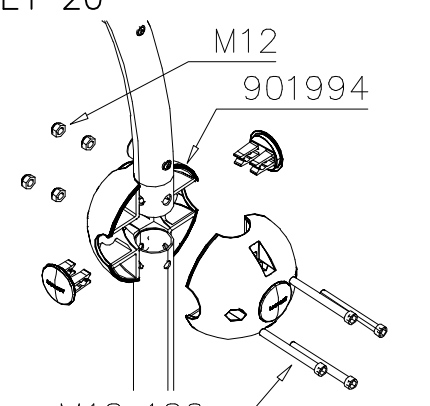
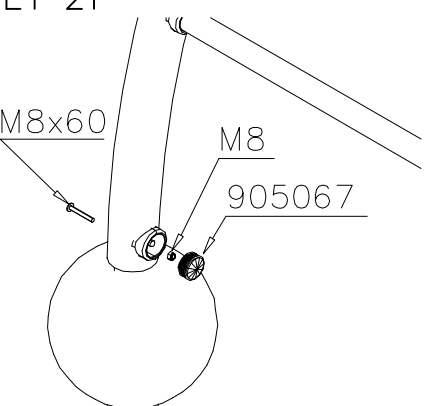
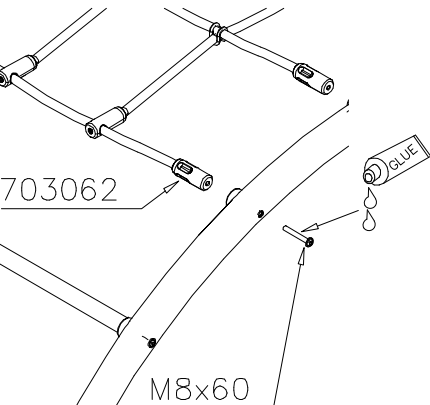

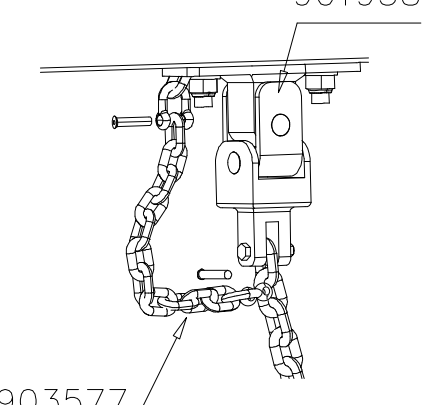


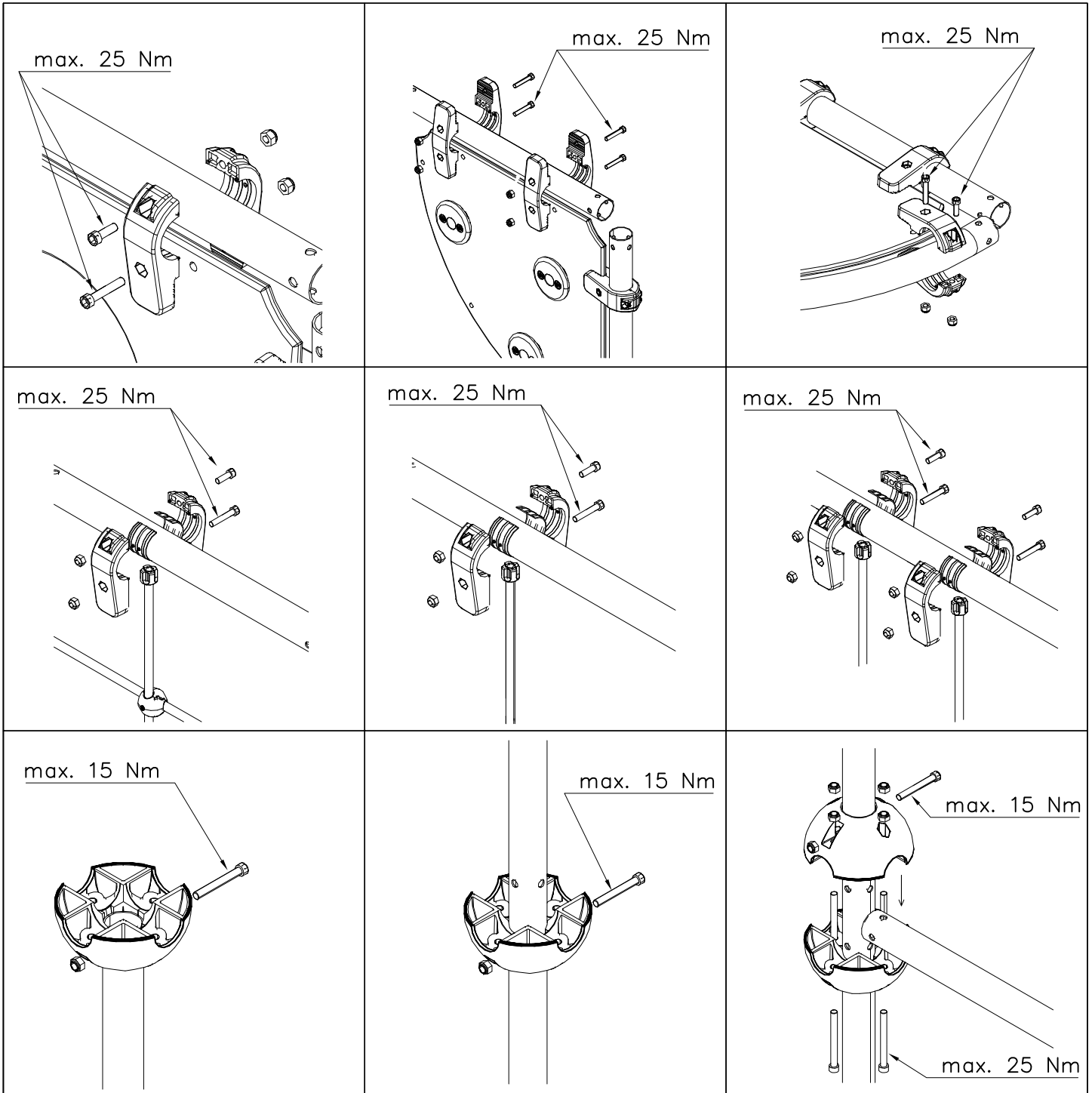


| | | |
|---|---|---|
| <p>DET 13</p> <p>140 Nm</p> <p>M16x110 Ø30/17x3</p> | <p>DET 14</p> | <p>DET 15</p> |
| <p>DET 16</p> <p>M12x60 Ø24/13 M12</p> | <p>DET 17</p> <p>M12x35 Ø24/13 M12</p> | <p>DET 18</p> <p>Concrete 500x500x200</p> <p>S 600</p> <p>Harjateräs / Ribbed bar (A500HW (2x))</p> |
| <p>DET 19</p> <p>ATT! Drilling can be done via hole in rotating flange.</p> <p>Ø8 ↓ 80 (4x)</p> <p>Concrete / Betoni</p> <p>>100</p> | <p>DET 20</p> <p>Ø10x100 Ø24/13</p> | <p>DET 21</p> <p>110</p> <p>S</p> |
| <p>DET 22</p> <p>M8 Ø16/8.4 M8x40</p> | <p>DET 23</p> <p>Ø10 ↓ 90 (4x)</p> <p>>100 S</p> <p>Betoni / Concrete Safety surface</p> | <p>DET 24</p> <p>M10 M10x100</p> |



| | | |
|--|--|--|
| <p>DET 1</p> <p>M8x50</p> <p>702845</p> <p>M8</p> | <p>DET 2</p> <p>M8x60</p> <p>902625</p> <p>702845</p> <p>M8</p> | <p>DET 3</p> |
| <p>DET 4</p> <p>CUT EXTRA CHAIN</p> | <p>DET 5</p> <p>90Nm</p> <p>M12x110</p> <p>Ø24/13</p> <p>901958</p> <p>M8x35</p> <p>Ø24/13</p> <p>M12 NYLOC</p> <p>M8</p> <p>CUT EXTRA CHAIN</p> | <p>DET 6</p> <p>M12x120</p> <p>Ø24/12</p> <p>904801</p> <p>907621</p> <p>901958</p> <p>M8x35</p> <p>Ø24/13</p> <p>M12 NYLOC</p> <p>M8</p> <p>CUT EXTRA CHAIN</p> |
| <p>DET 7</p> <p>M12x40</p> <p>M12</p> <p>902012</p> | <p>DET 8</p> <p>NOTE: Aluminum thread fasten carefully.</p> <p>903388</p> <p>M8x30</p> | <p>DET 9</p> <p>NOTE: Aluminum thread fasten carefully.</p> <p>702850</p> <p>M8x30</p> <p>903388</p> |
| <p>DET 10</p> <p>902623</p> <p>M8</p> <p>Ø16/8.4</p> <p>Ø16/8.4</p> <p>M8x30</p> | <p>DET 11</p> <p>M8x30</p> <p>Ø16/8.4</p> <p>M8</p> | <p>DET 12</p> <p>902624</p> |

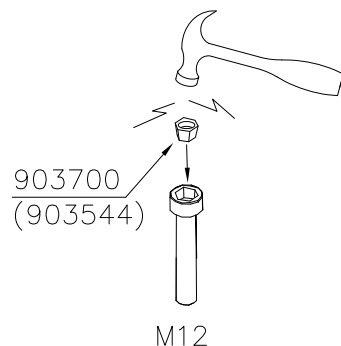
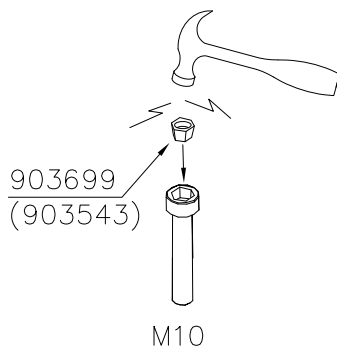
| | | |
|--|--|---|
| <p>DET 13</p>  <p>M10x50</p> <p>Ø20/10.5</p> <p>M10</p> | <p>DET 14</p>  <p>M10x40</p> <p>Ø20/10.5</p> <p>M10</p> | <p>DET 15</p>  <p>M10x40 (901487)</p> <p>M10 (909637)</p> <p>Ø20/10.5x2 (901302)</p> |
| <p>DET 16</p>  <p>903572</p> <p>903567</p> <p>M8x60</p> <p>GLUE</p> | <p>DET 17</p>  <p>M12x90</p> <p>901994</p> <p>M12</p> | <p>DET 18</p>  <p>M12x120</p> <p>903574</p> <p>M12</p> |
| <p>DET 19</p>  <p>M12x90</p> <p>M12</p> <p>902157</p> | <p>DET 20</p>  <p>M12</p> <p>901994</p> <p>M12x120</p> | <p>DET 21</p>  <p>M8x60</p> <p>M8</p> <p>905067</p> |
| <p>DET 22</p>  <p>703062</p> <p>M8x60</p> <p>GLUE</p> | <p>DET 23</p>  | <p>DET 24</p>  <p>901958</p> <p>903577</p> |



Security plugs are included only for selected products.

Hox!
Pultit on kiristettävä lopulliseen kireyteen, ennen turvapinnien asennusta.

Note!
Tighten bolts properly, before installing security plugs.





Tuotekyltti tulee tuotteen mukana yhdellä seuraavista tavoista:

1) Metallinen tuotekyltti ja kiinnitysruuvit

- Kiinnitä tuotekyltti ruuveilla tolppaan noin 2 metrin korkeuteen kuvan 1 mukaisesti.

2) Tuotekylttitarra

- Puhdista maalattu metalli- tai vaneripinta pölystä ja kosteudesta. Liimaa tarra kuvan 2 mukaisesti.
- Huom. Älä kiinnitä tarraa karheapintaiseen laminaattiin tai maalattuun puuhun.

Vår produktmärkning levereras på ett av följande sätt:

1) Produktskylt i metall

- Fäst skylten med de medföljande skruvarna

2) Självhäftande produktetikett

- Rengör den pulverlackerade metallytan eller laminatyten så att den blir fri från smuts och fukt. Fäst etiketten enligt fig. 2.
- Obs! Fäst ej etiketten på detaljer med skrovlig yta eller på målat trä.

Product label is delivered by one of following ways:

1) Metal product label and screws

- Fasten the label with screws.

2) Label sticker

- Clean the painted metal or plywood surface from dirt and moisture. Fasten the sticker as shown in the figure 2.
- Note. Do not attach the sticker to rough surfaced laminate or painted wood.

La plaque d'informations produit est livrée sous l'une de ces 3 formes :

1) Plaque métallique et vis

- Fixez la plaque à l'aide des vis.

2) Etiquette autocollante

- Avant de coller l'étiquette, nettoyez le composant métallique peint ou la plaque de contreplaqué, de toute saleté. La surface doit être sèche (voir image 2).
- Attention, ne pas coller l'étiquette sur une surface lamellé-collée irrégulière ou sur du bois peint.

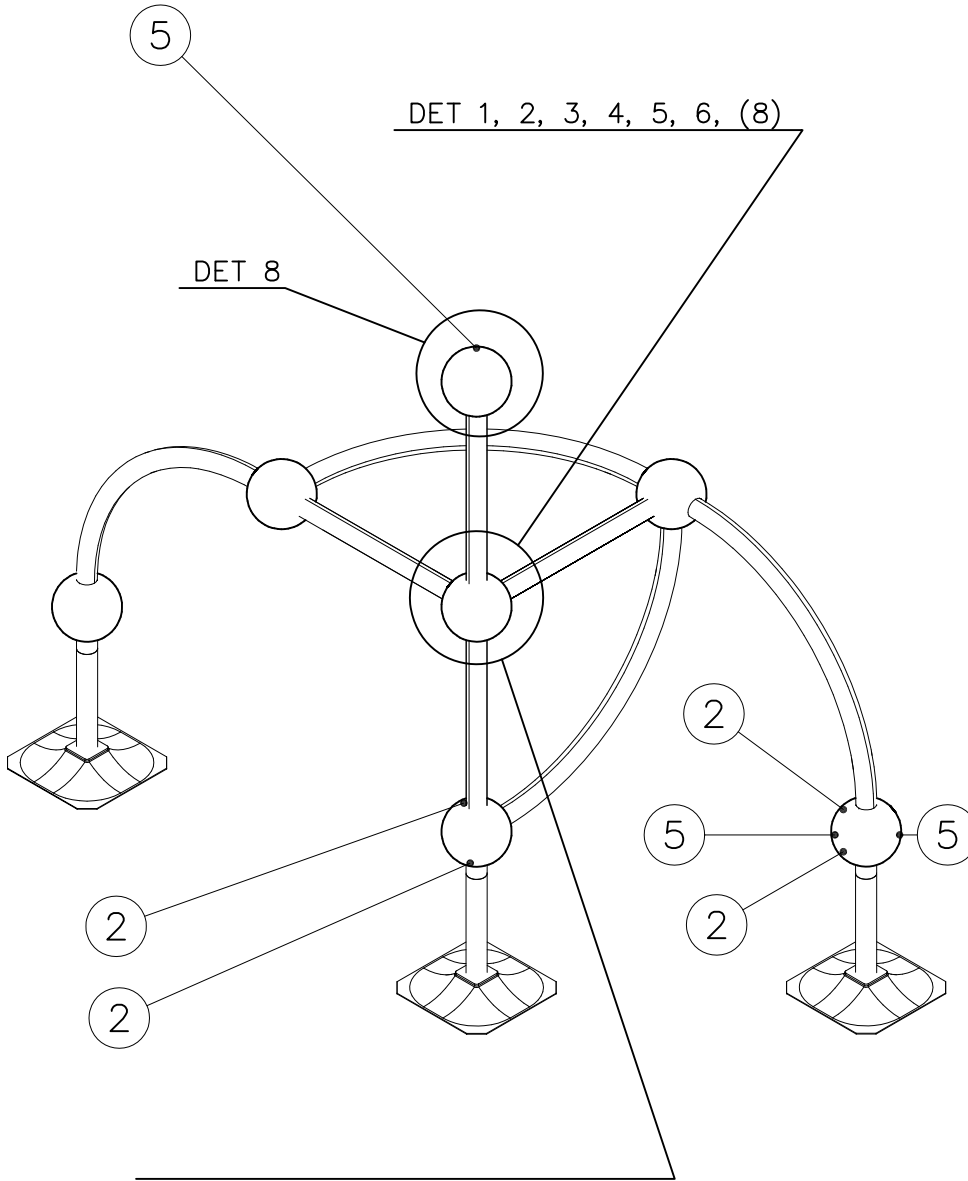
Die Auslieferung des Produktaufklebers erfolgt auf eine dieser Arten:

1) Produkt-Schild aus Metall incl. Schrauben

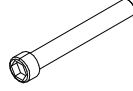

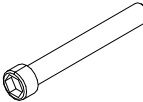

- Die Befestigung des Schildes erfolgt mittels der Schrauben.

2) Aufkleber

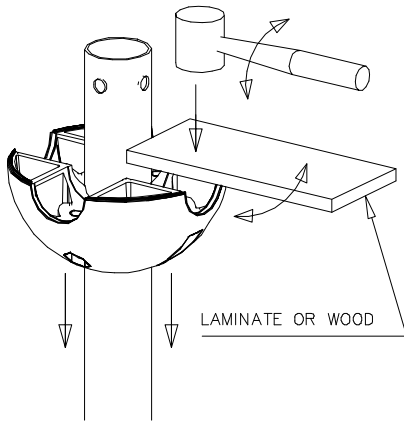
- Entfernen Sie zunächst Schmutz und Feuchtigkeit vom lackierten Metall bzw. von der Holzoberfläche und bringen Sie den Aufkleber wie im Bild oben rechts beschrieben auf den gesäuberten Untergrund auf.
- Beachten Sie: Bringen Sie den Aufkleber nicht auf raues laminiertes oder lackiertes Holz an.



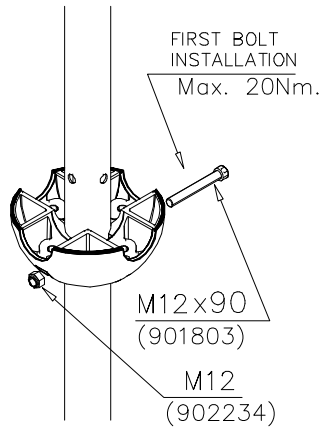
DO NOT TIGHTEN THE JOINTS UNTIL THE STRUCTURE IS COMPLETE.

| | | | |
|---|-----|---|-----|
| ① 901803 | PCS | ② 901994 | PCS |
|  | 2 |  | 2 |
| M12x90 | | Ø190 | |
| ③ 902096 | PCS | ④ 902234 | PCS |
|  | 4 |  | 6 |
| M12x120 | | M12 | |
| | PCS | | PCS |
| | | | |
| | PCS | | PCS |
| | | | |
| | PCS | | PCS |
| | | | |
| | PCS | | PCS |
| | | | |
| | PCS | | PCS |
| | | | |
| | PCS | | PCS |
| | | | |

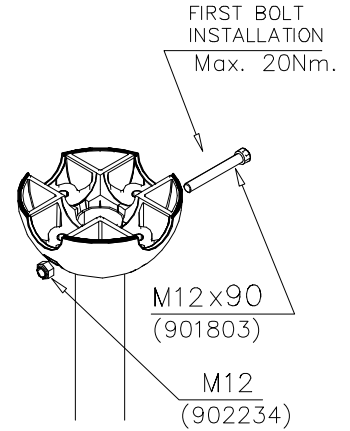
DET 1



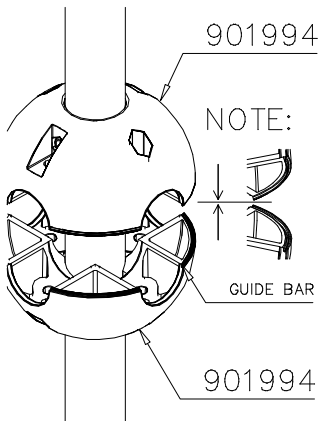
DET 2



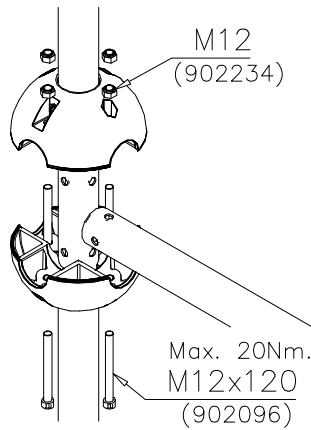
DET 3



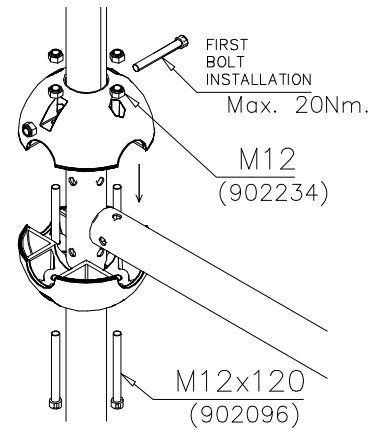
DET 4



DET 5

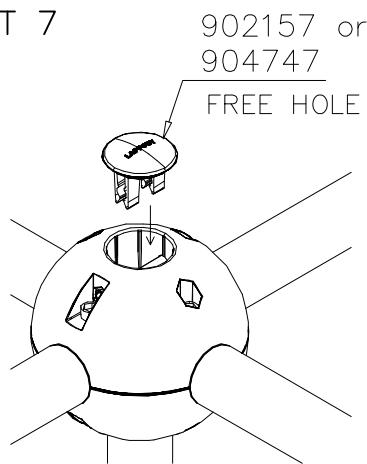


DET 6



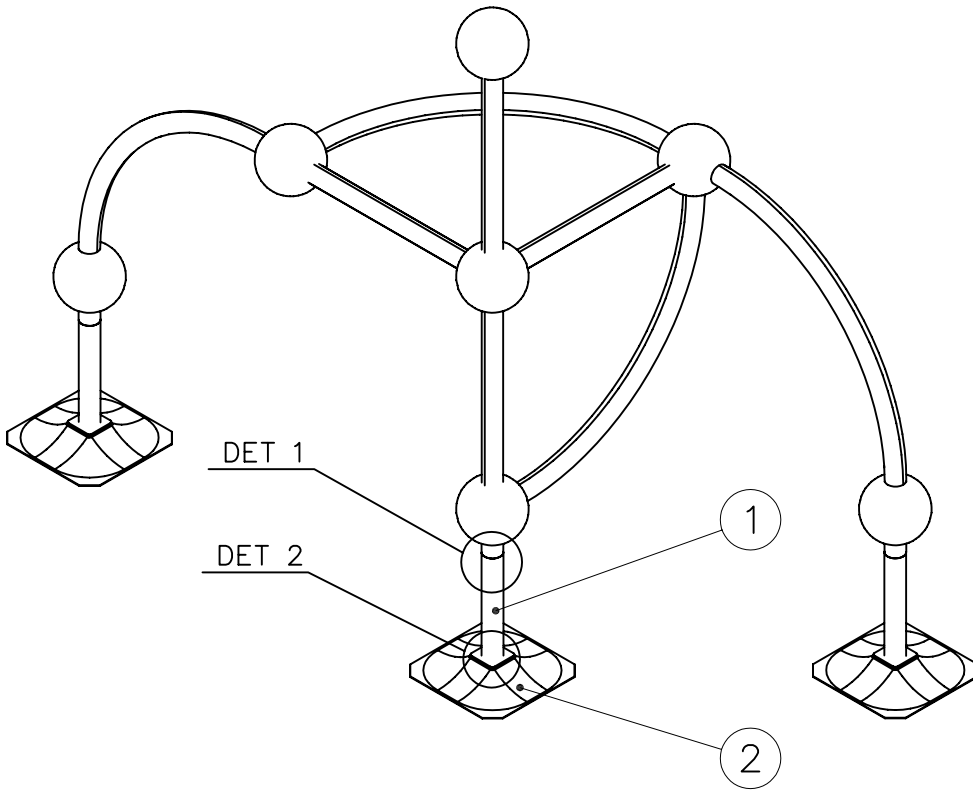
REMEMBER
FINAL
TIGHTENING


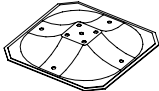
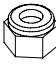

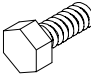
DET 7



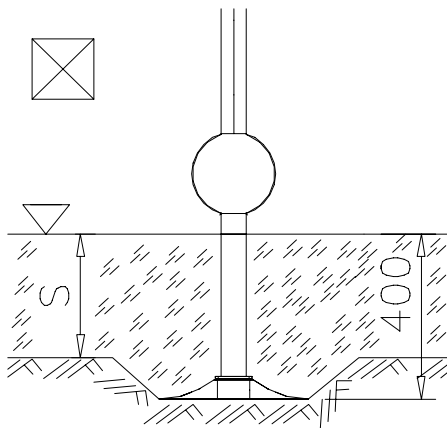
DET 8





| | | | |
|---|-----|---|-----|
| ① 902094 | PCS | ② 909519 | PCS |
|  | 1 |  | 1 |
| Ø60x450 | | 50x380x380 | |
| ③ 909637 | PCS | ④ 909638 | PCS |
|  | 4 |  | 4 |
| M10 | | Ø20/10,5 | |
| ⑤ 909639 | PCS | | PCS |
|  | 4 | | |
| M10x25 | | | |
| | PCS | | PCS |
| | | | |
| | PCS | | PCS |
| | | | |
| | PCS | | PCS |
| | | | |

DET 1



DET 2

