

# **LAPPSET®**

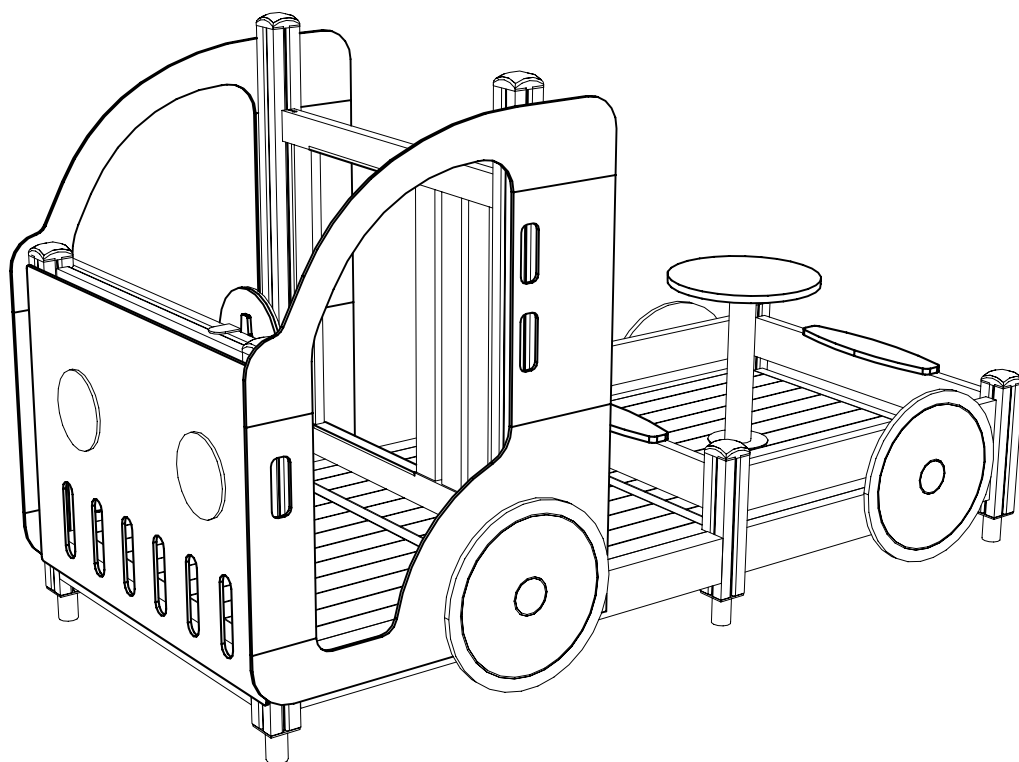
## **FINNO**

ASENNUSOHJE  
MONTERINGSANSVISNING  
INSTALLATION INSTRUCTION  
AUFBAUANLEITUNG  
NOTICE D'INSTALLATION

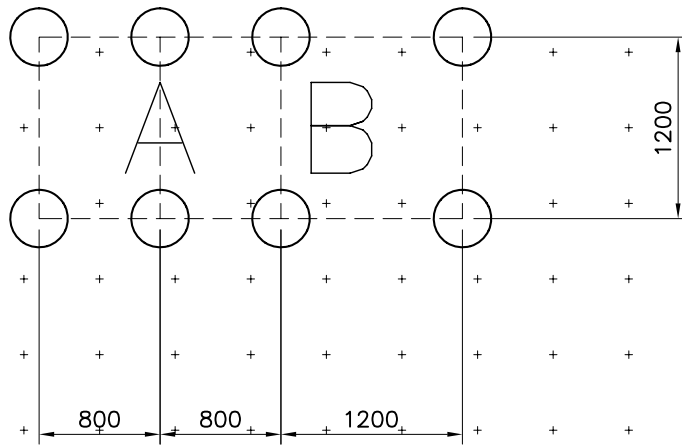
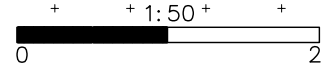
REF: 120353M

DATE: 1.1.2009

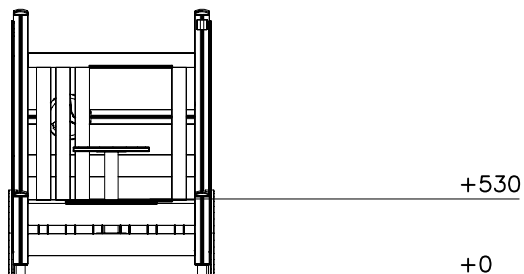
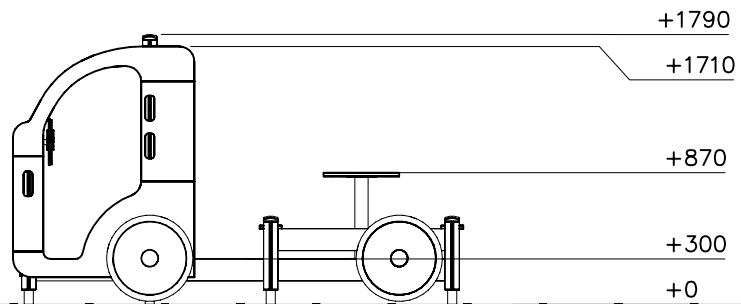
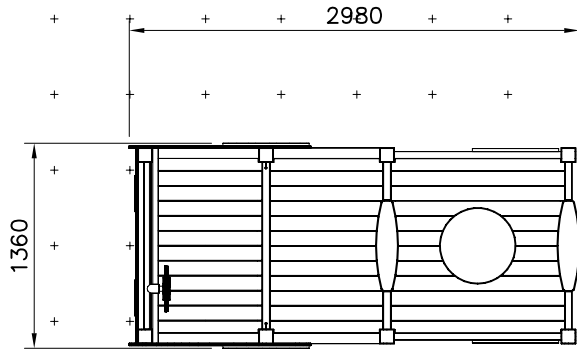
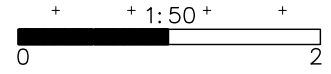
### **120353M**

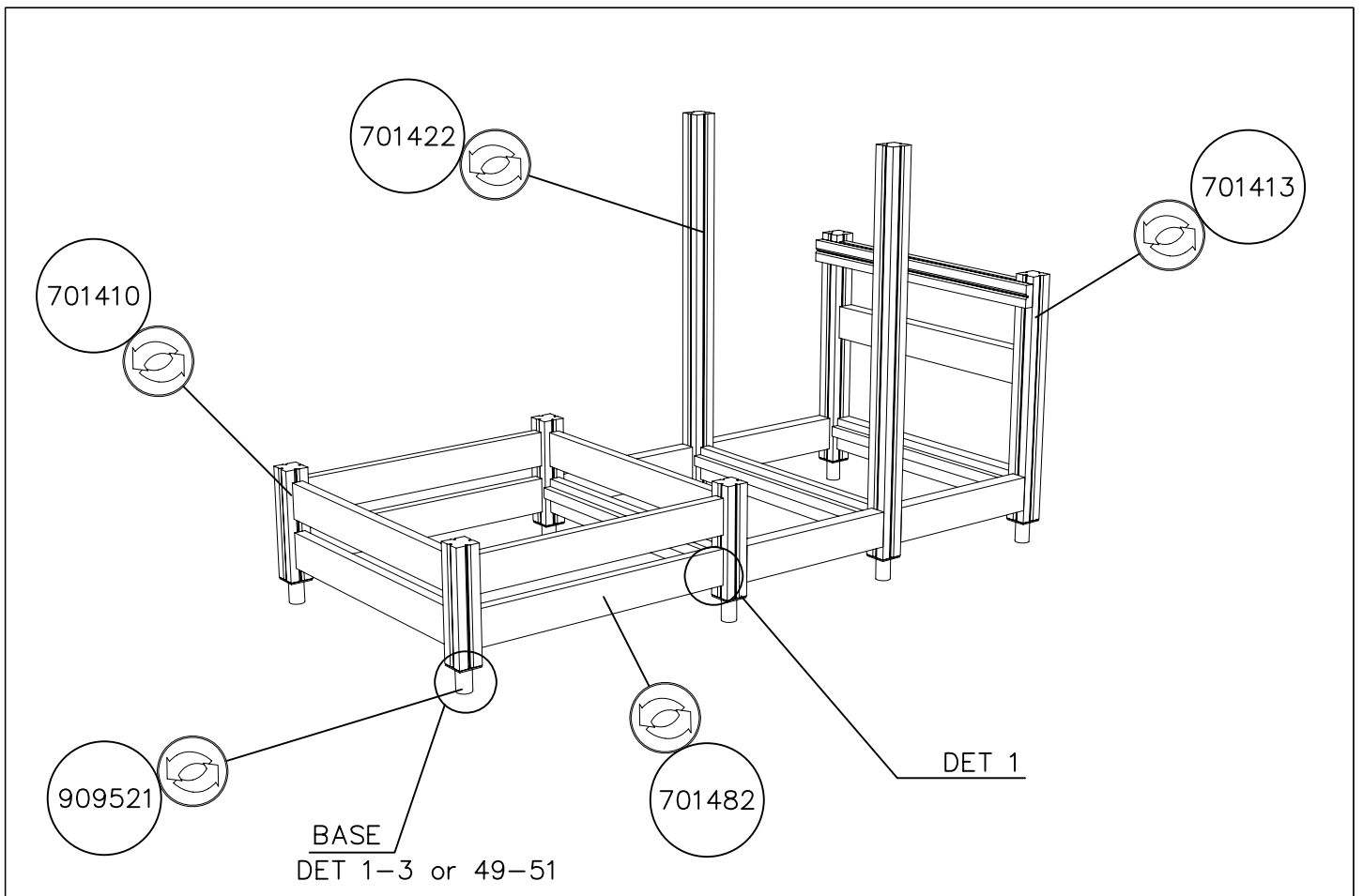
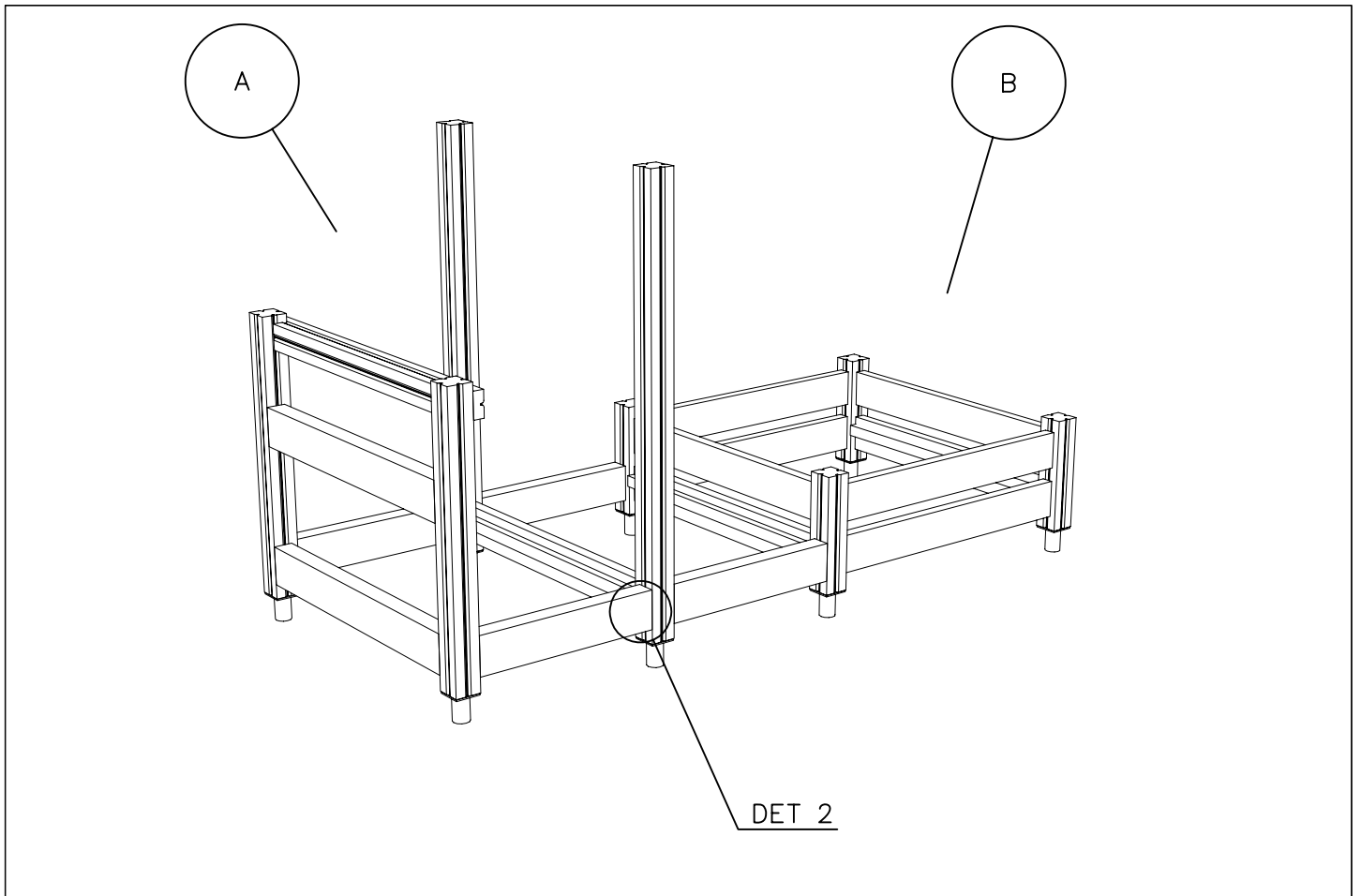


Grid size = 500 mm.

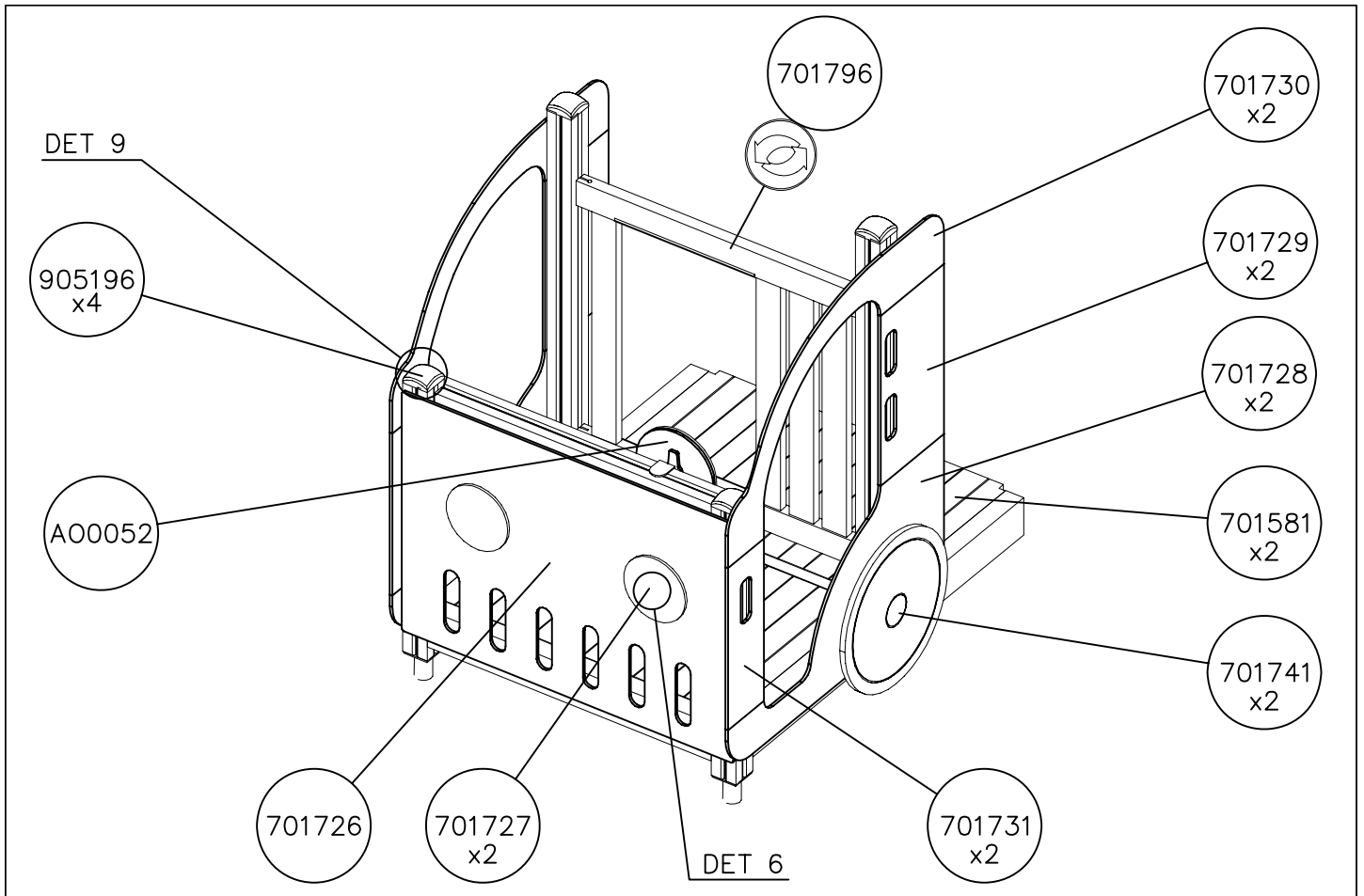
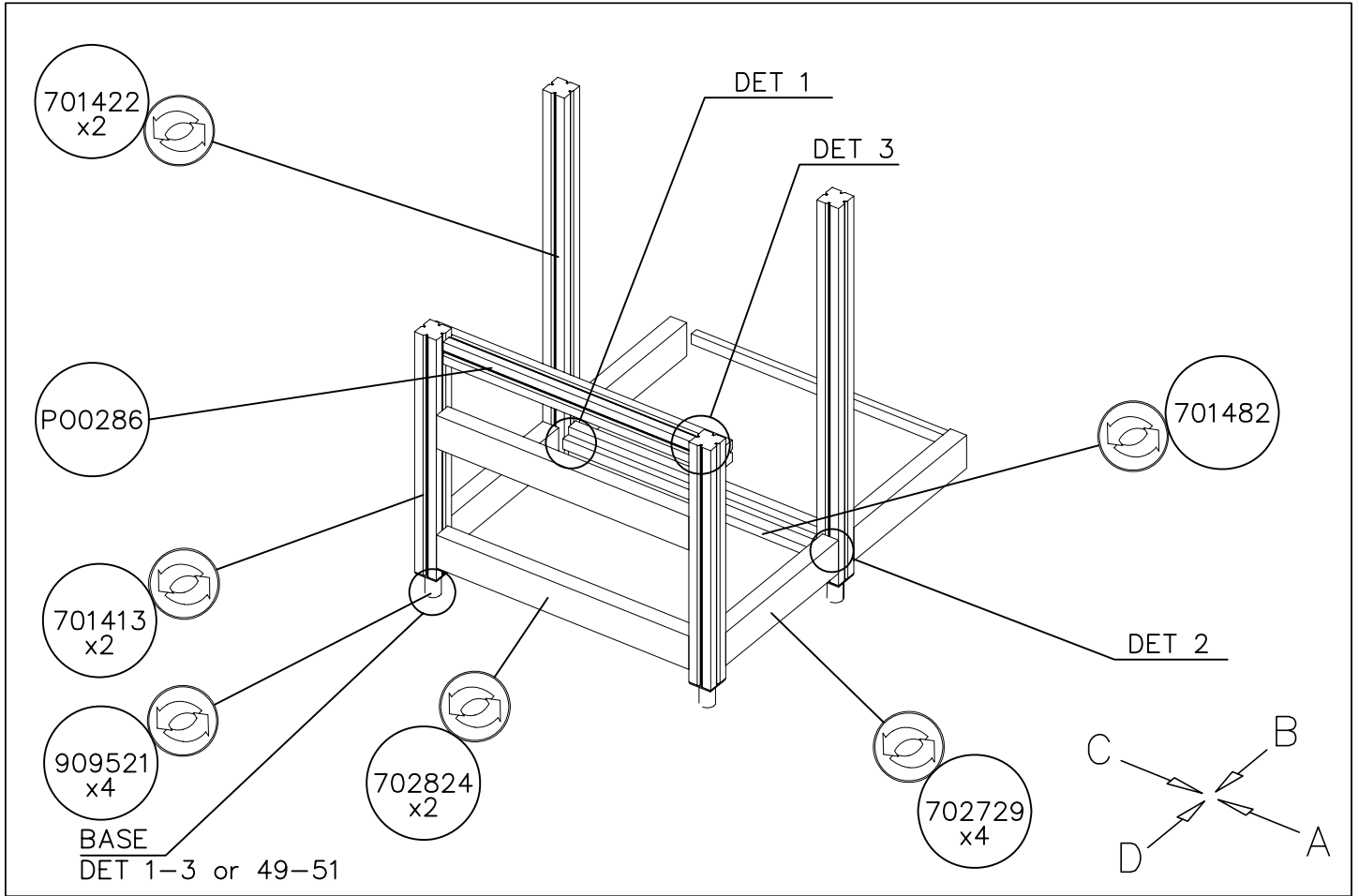


Max falling height 520 mm.



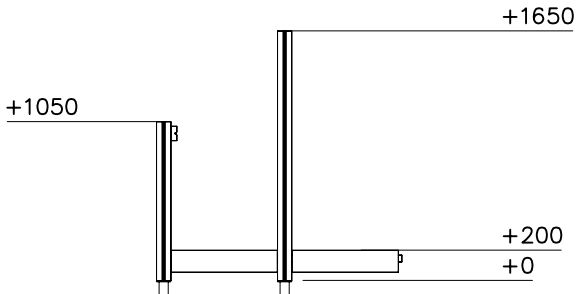


|                                      |  |  |                                      |
|--------------------------------------|--|--|--------------------------------------|
| <p>DET 1</p> <p>8x90<br/>Ø24/8.4</p> | <p>DET 2</p> <p>OUTSIDE<br/>Ø24/8.4<br/>8x90</p> | <p>DET 3</p> <p>PD0286<br/>30<br/>Ø24/8.4<br/>905066<br/>8x70</p>            | <p>DET 4</p> <p>701052<br/>Ø7x60</p> |
| <p>DET 5</p> <p>Ø8x70</p>            | <p>DET 6</p> <p>Ø8x70</p>                        | <p>DET 7</p> <p>905112<br/>M8<br/>Ø16/8.4<br/>905083<br/>M8x40<br/>Ø8x70</p> |                                      |
| <p>DET 8</p> <p>Ø7x40</p>            | <p>DET 9</p> <p>6x60</p>                         | <p>DET 10</p> <p>Ø8x70</p>   |                                      |
|                                      |  |  |                                      |
|                                      |  |  |                                      |

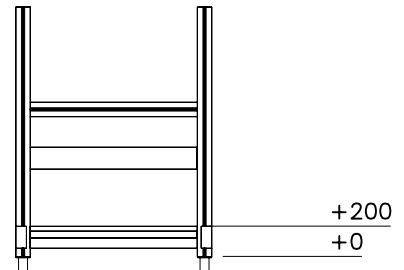


1:50

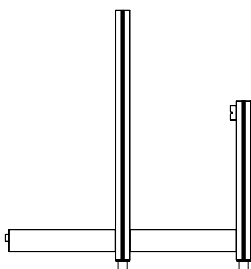
(A)



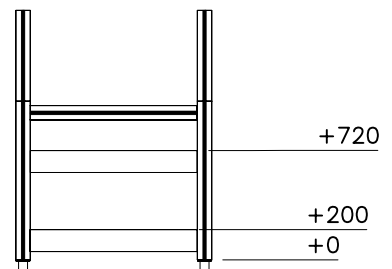
(B)

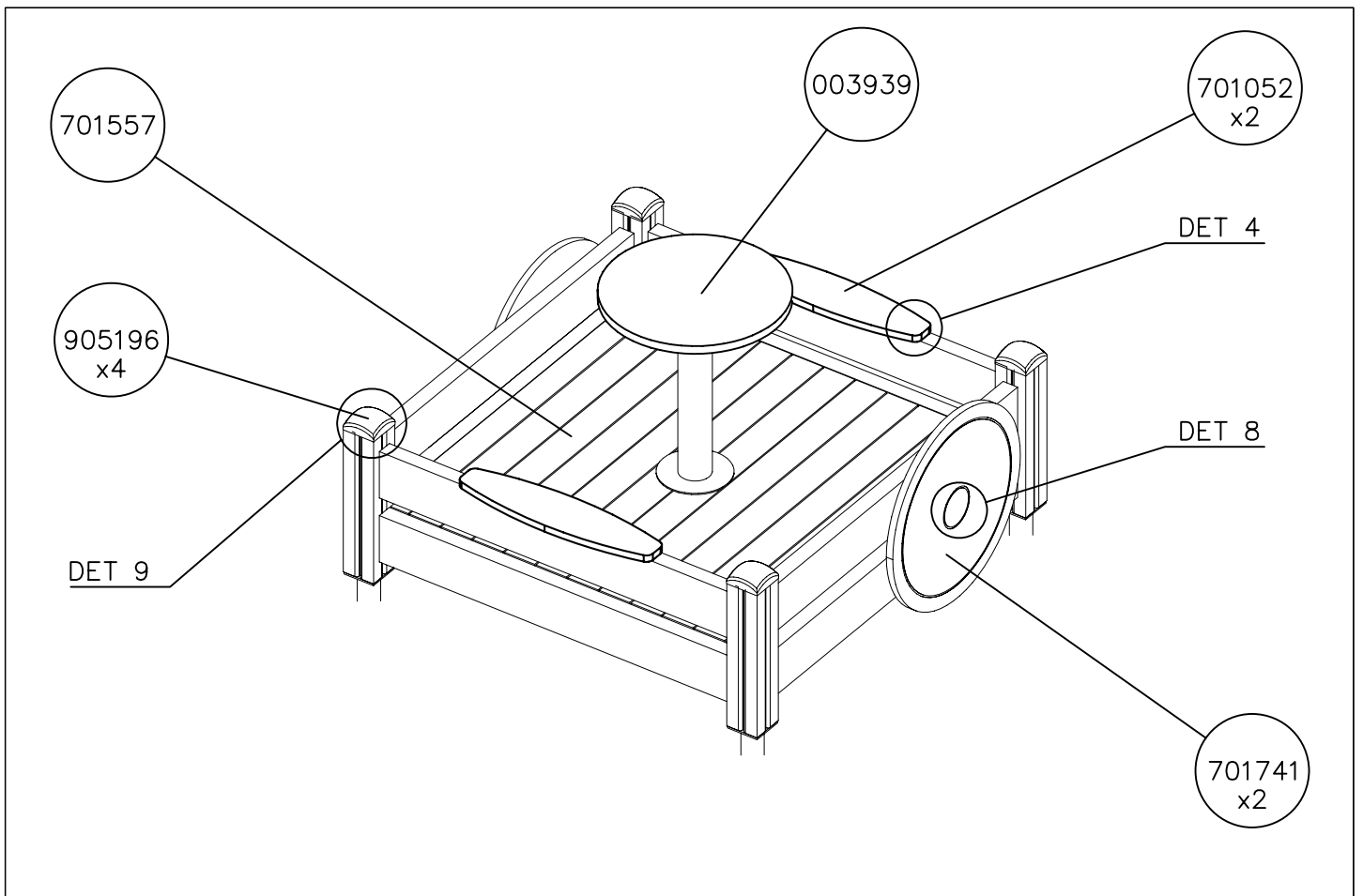
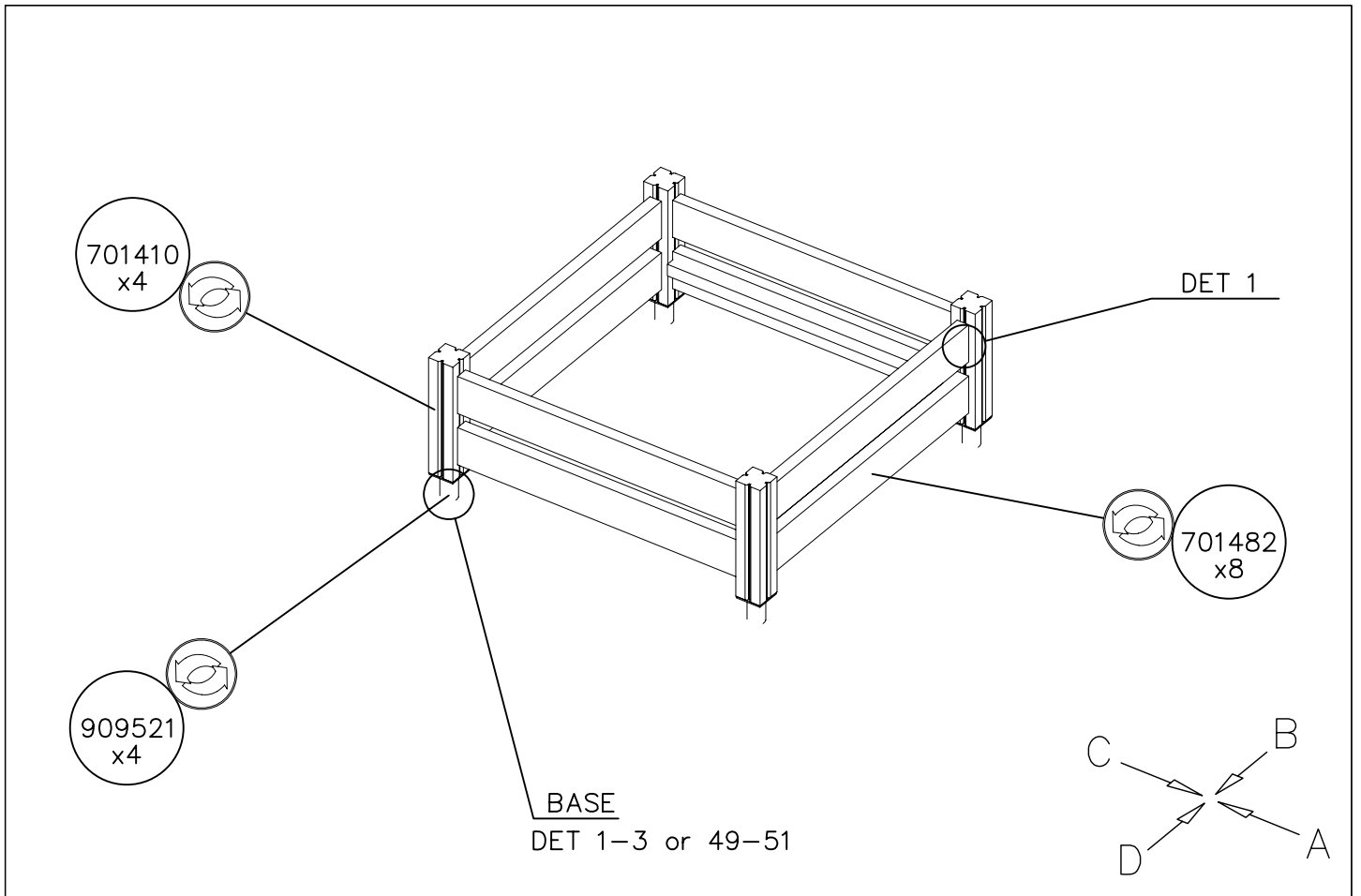


(C)



(D)



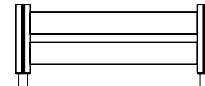
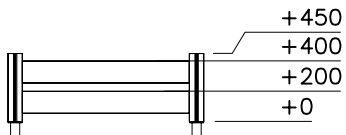




1:50

(A)

(B)



(C)

(D)

