

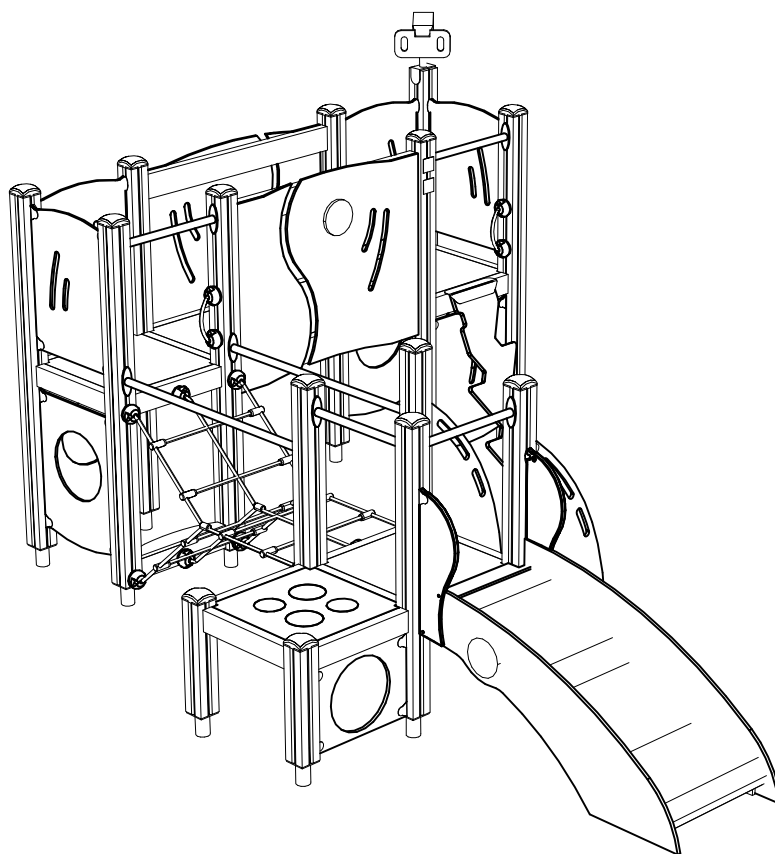
LAPPSET®

MINI FINNO

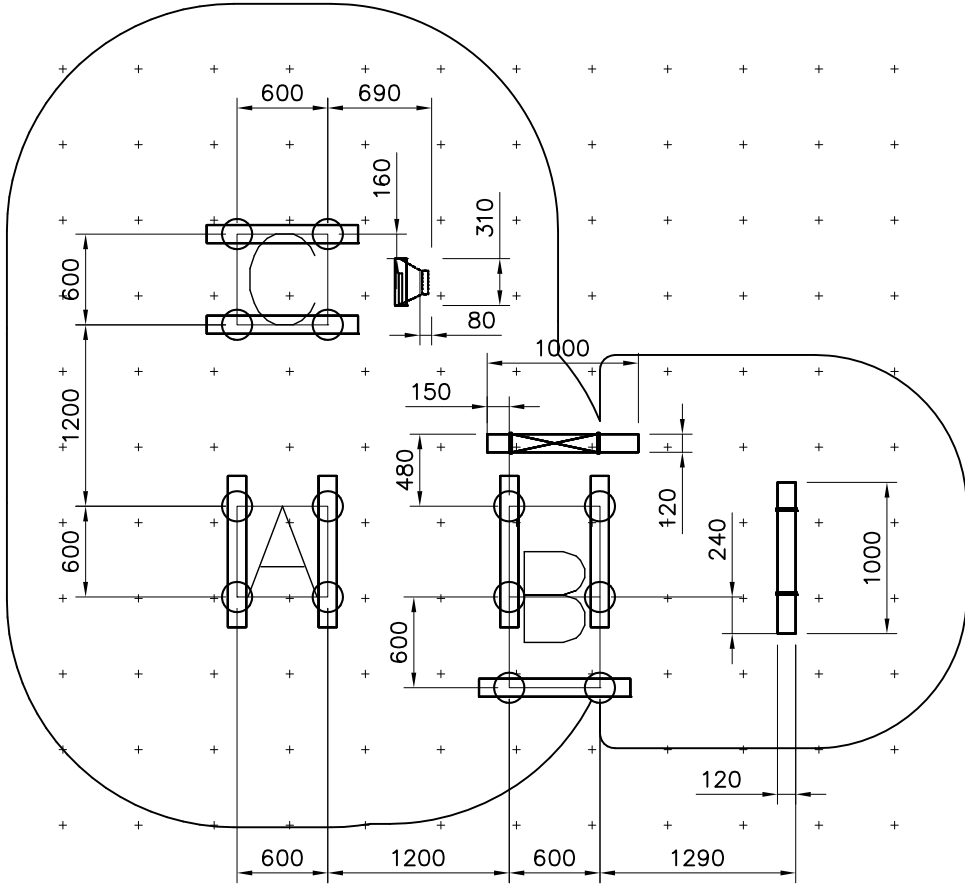
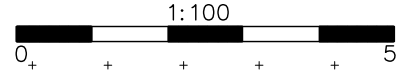
ASENNUSOHJE
MONTERINGSANSVISNING
INSTALLATION INSTRUCTION
AUFBAUANLEITUNG
NOTICE D'INSTALLATION

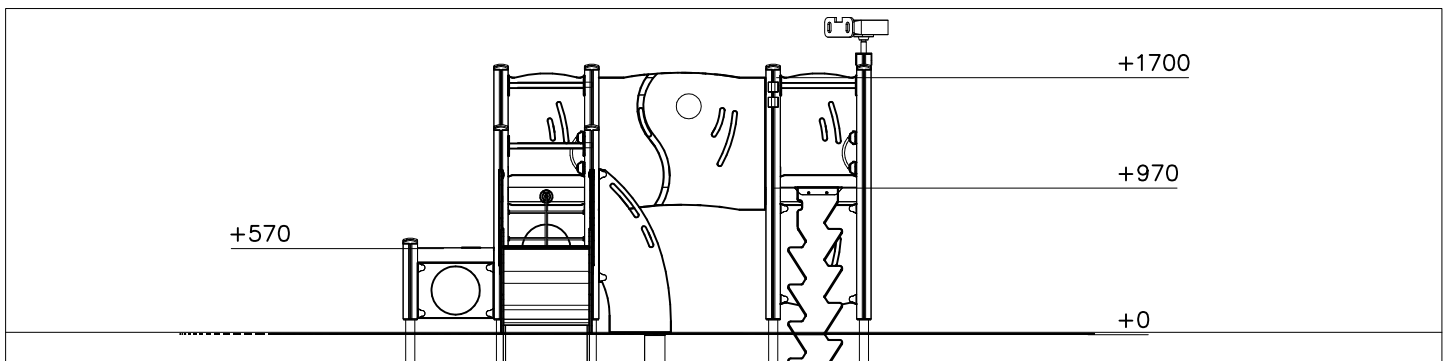
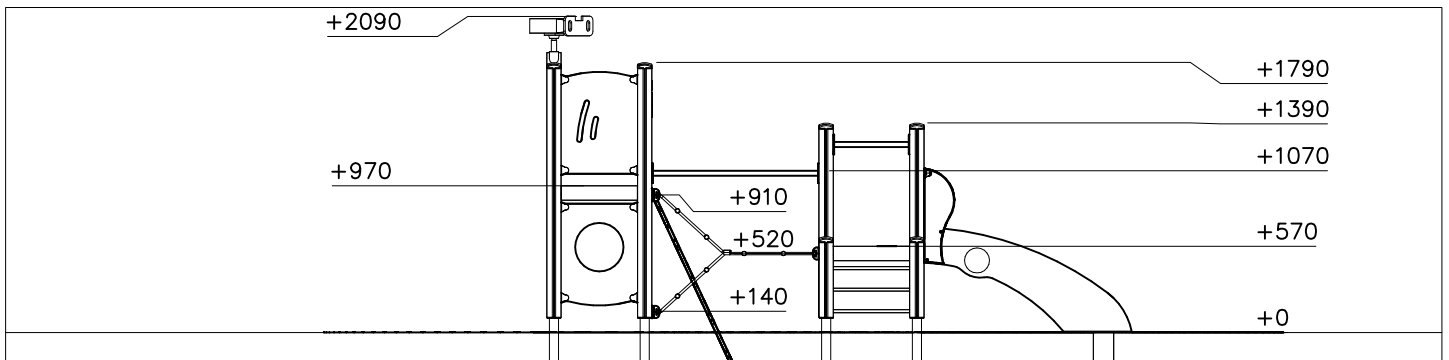
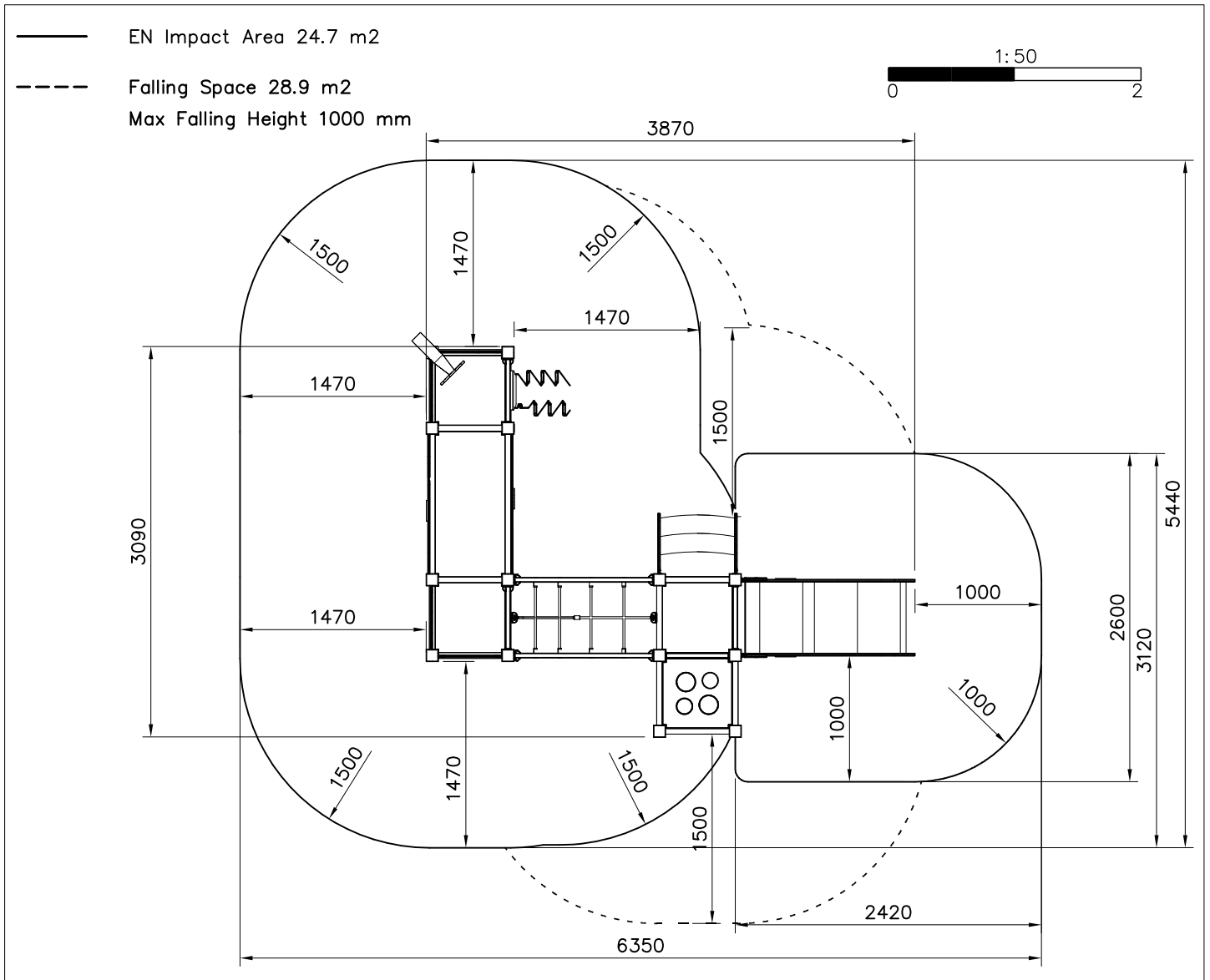
REF: 104130M
DATE: 25.6.2012

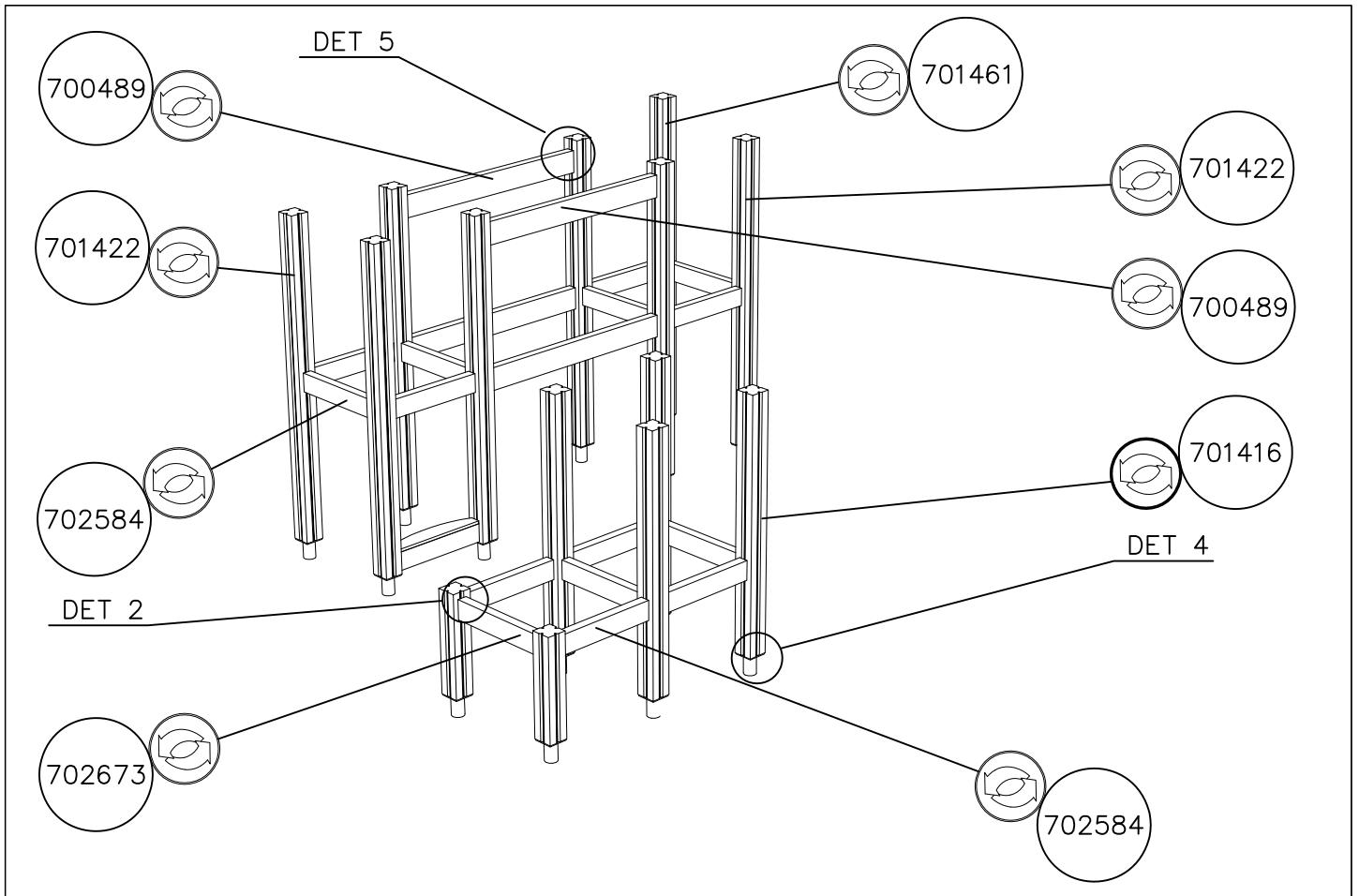
104130M



EN Impact Area 24.7 m²
Grid size = 500 mm

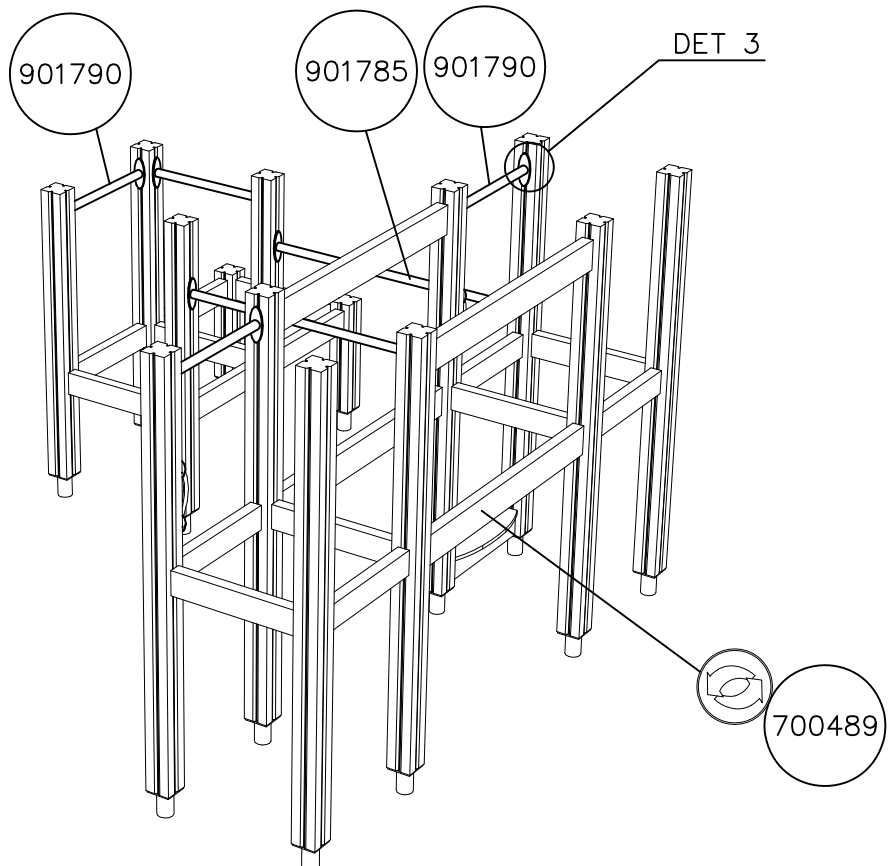


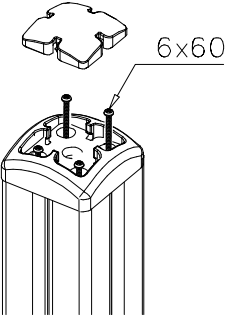
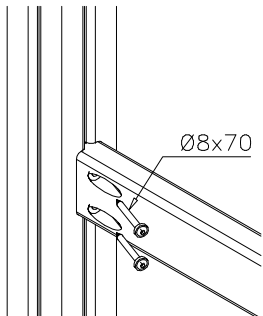
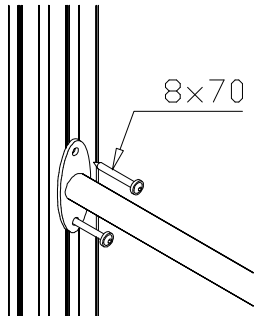
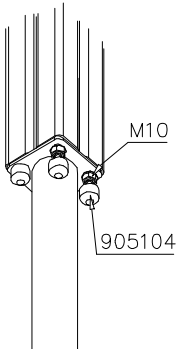
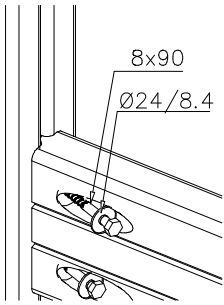


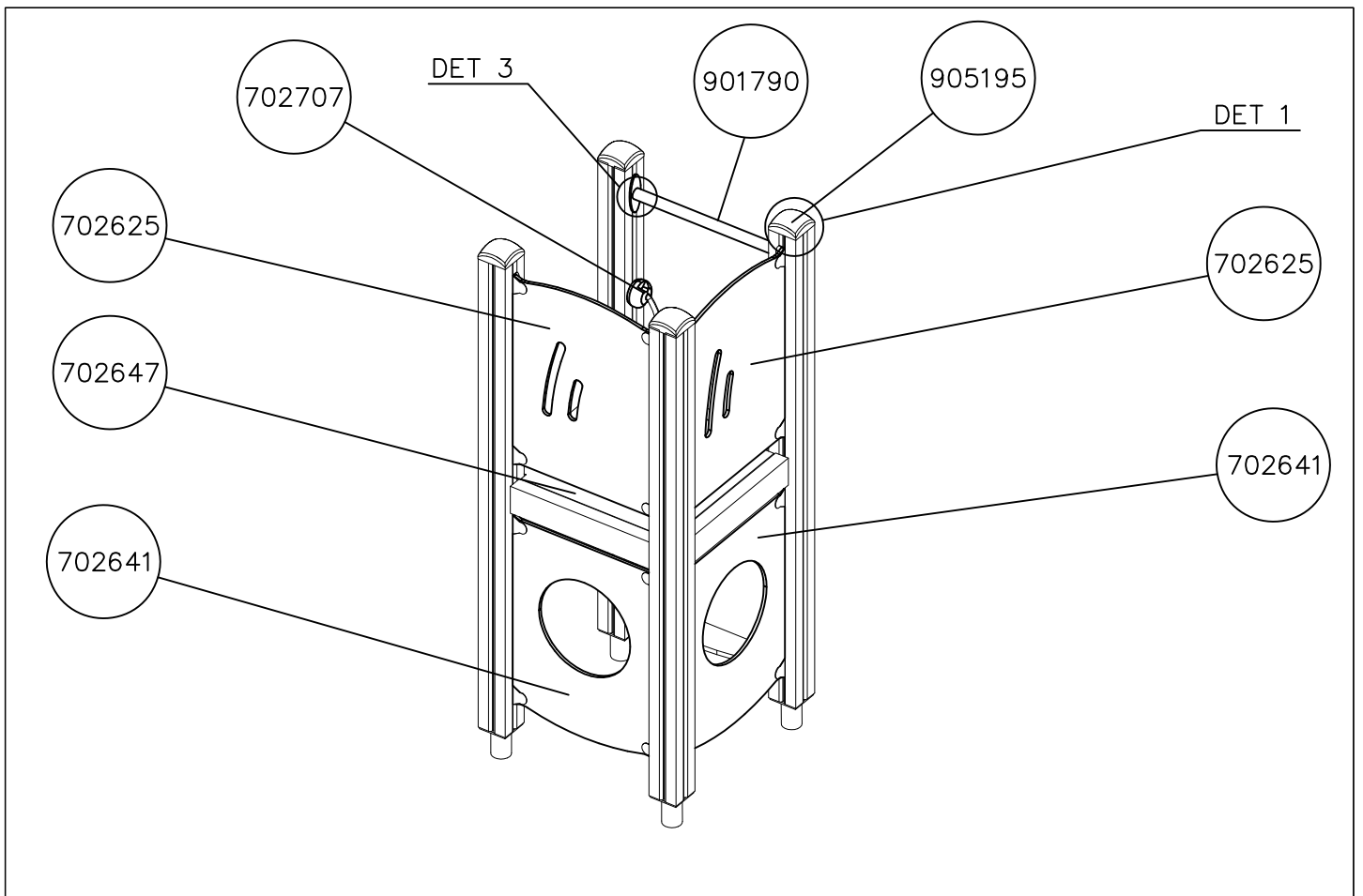
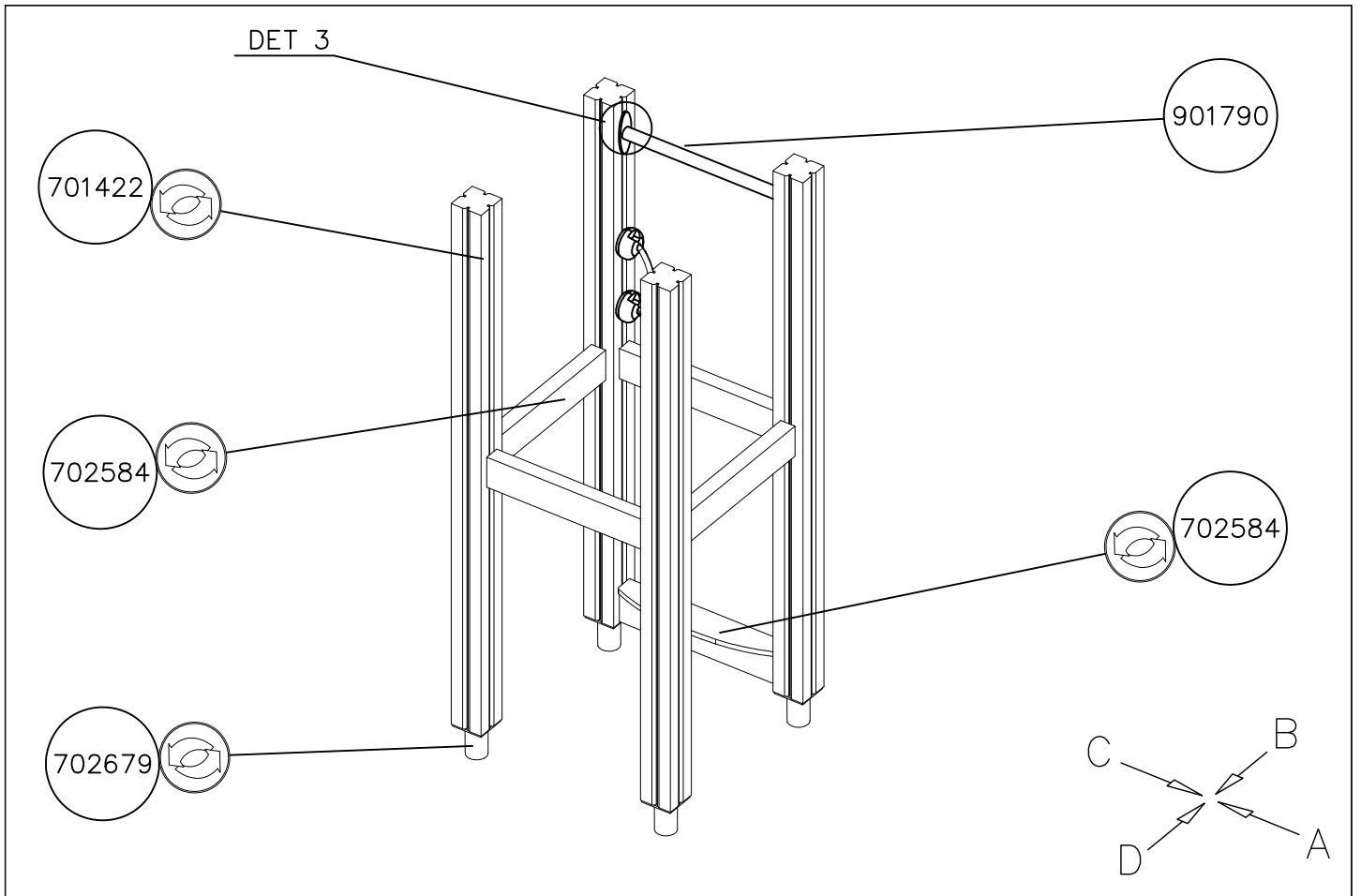


Note!
 Pre assembly booms
 and bars screws,
 NOT TIGHT.
 Tighten booms and
 bars screws after
 walls etc assembling.

Huom!
 Esiasennetaan puomit ja
 tangot ruuveilla,
 EI LOPULLISEEN
 TIUKKUUTEEN.
 Ruuvit kiristetään seinien
 jne asentamisen jälkeen.

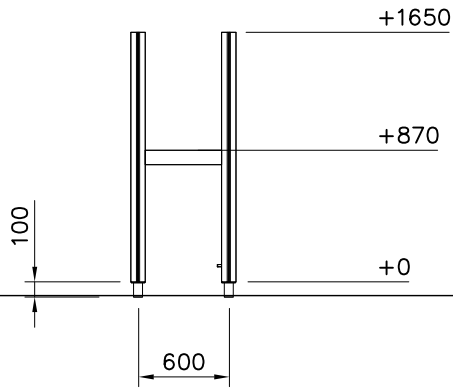


<p>DET 1</p>  <p>6x60</p>	<p>DET 2</p>  <p>Ø8x70</p>	<p>DET 3</p>  <p>8x70</p>	<p>DET 4</p>  <p>M10 905104</p>
<p>DET 5</p>  <p>8x90 Ø24/8.4</p>			

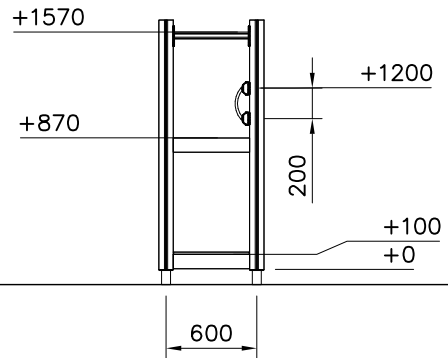


1: 50

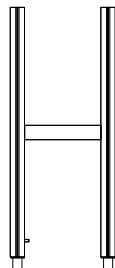
(A)



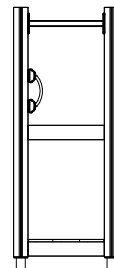
(B)

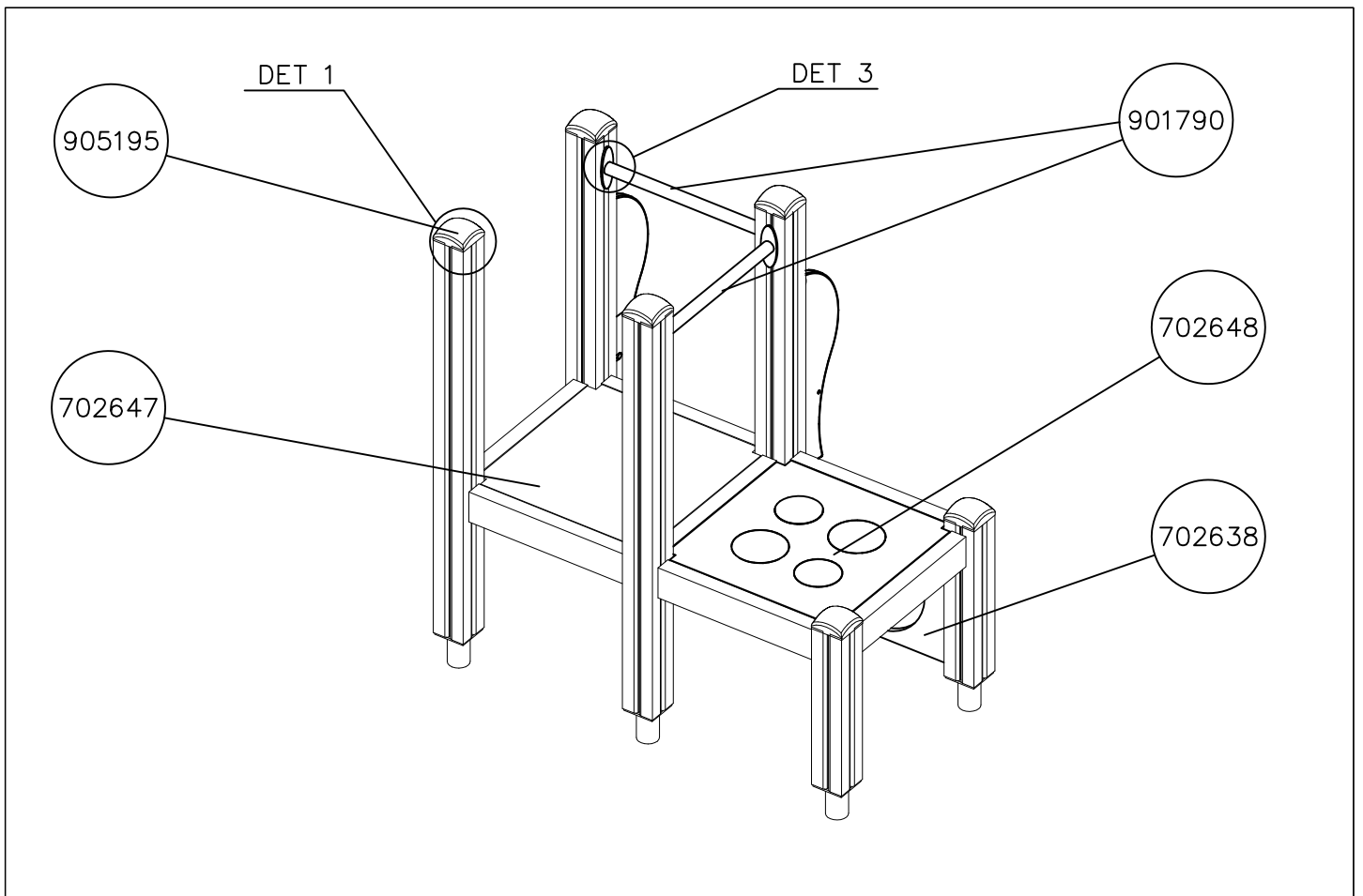
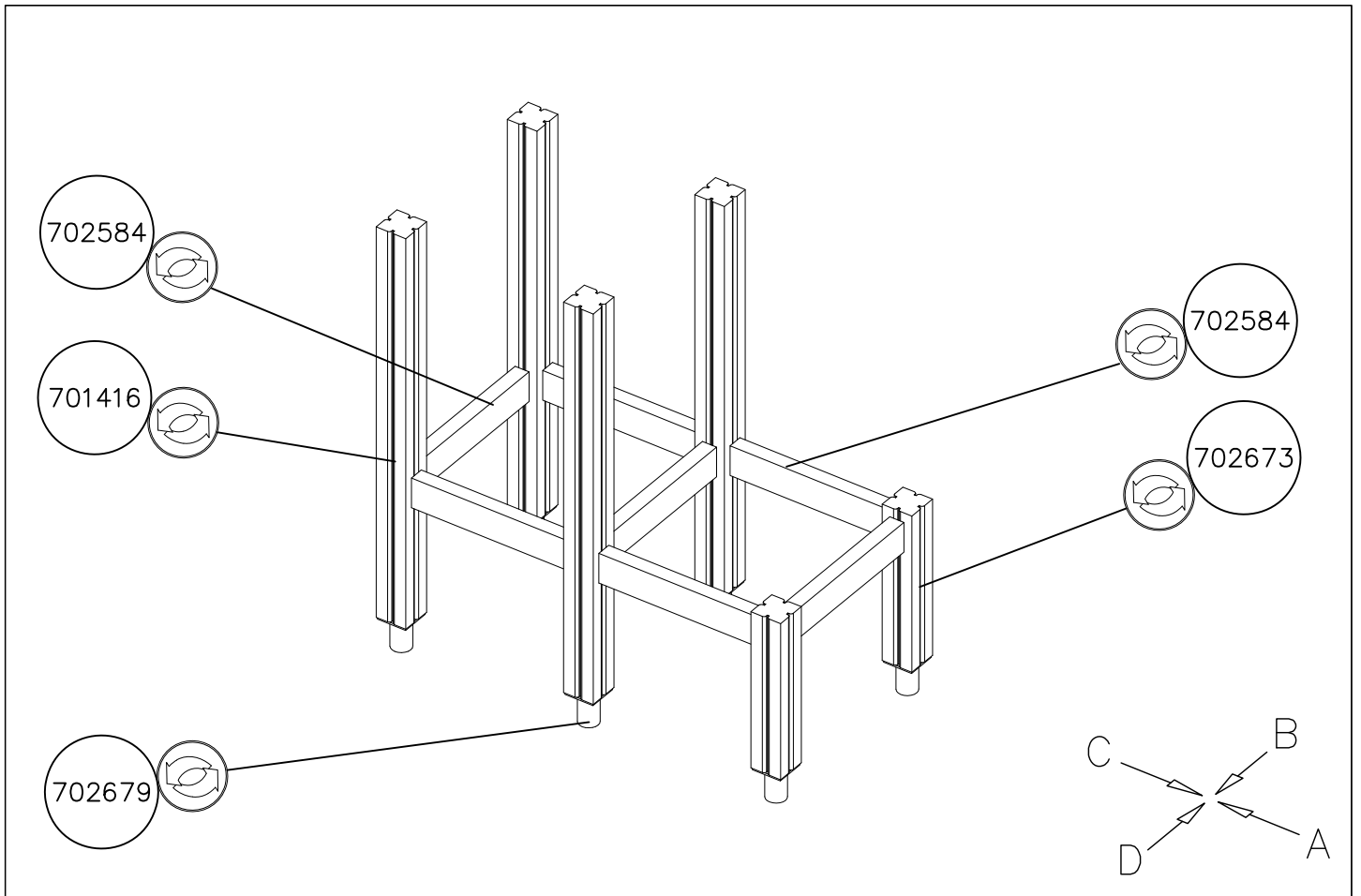


(C)



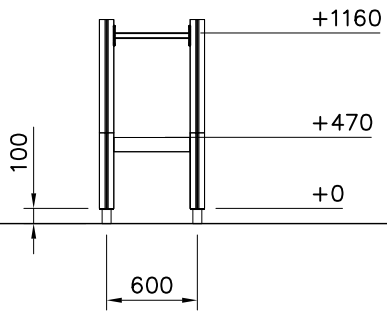
(D)



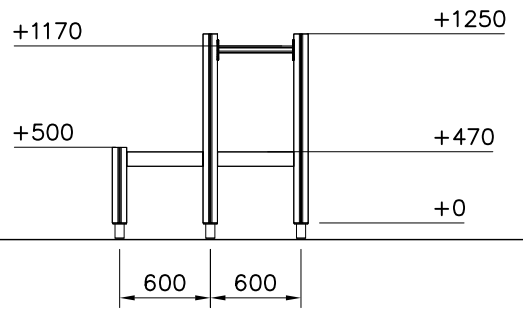


1:50

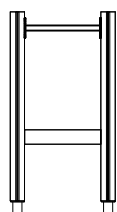
(A)



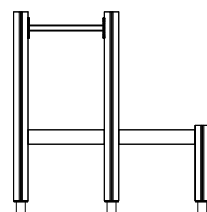
(B)

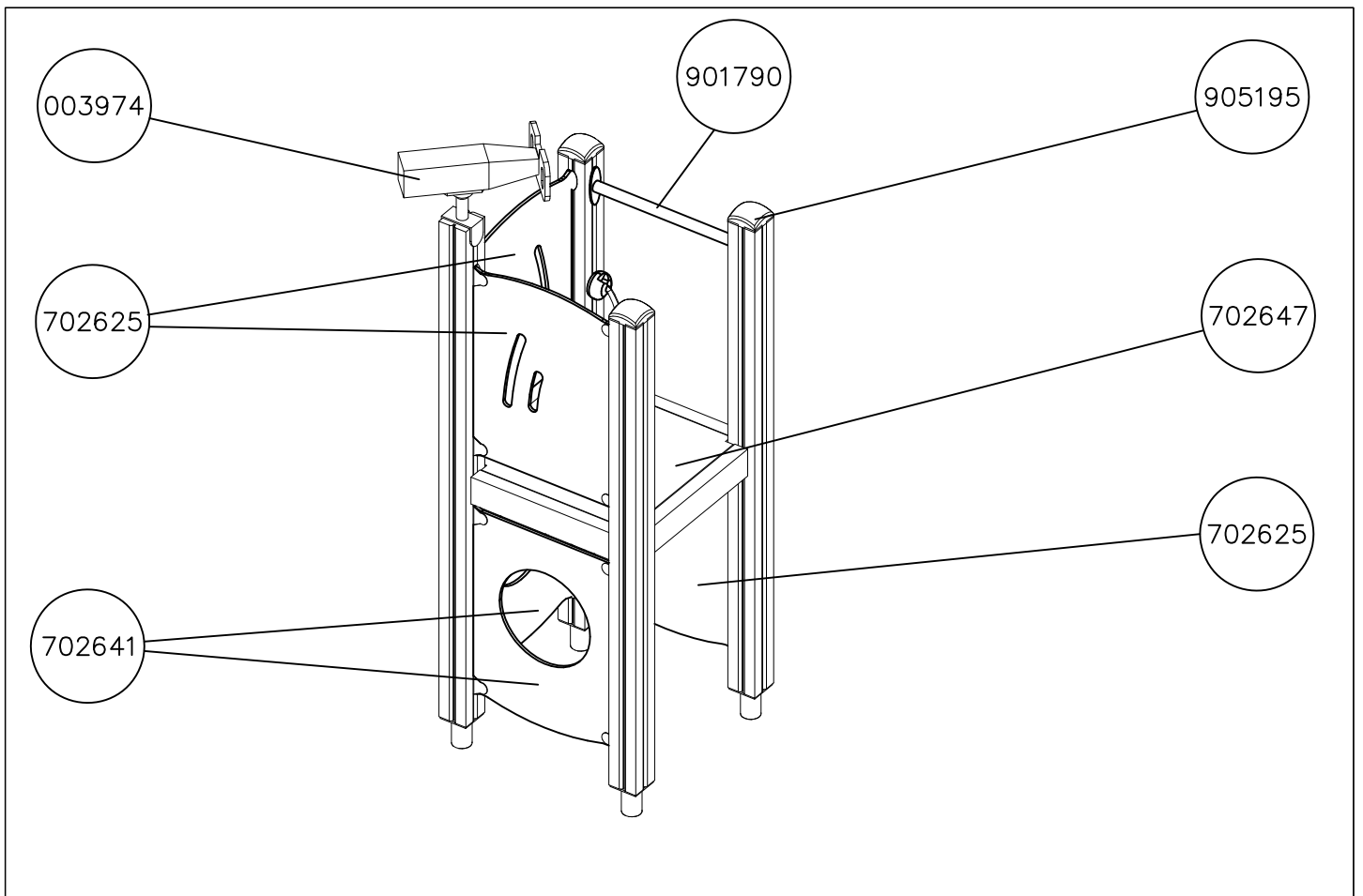
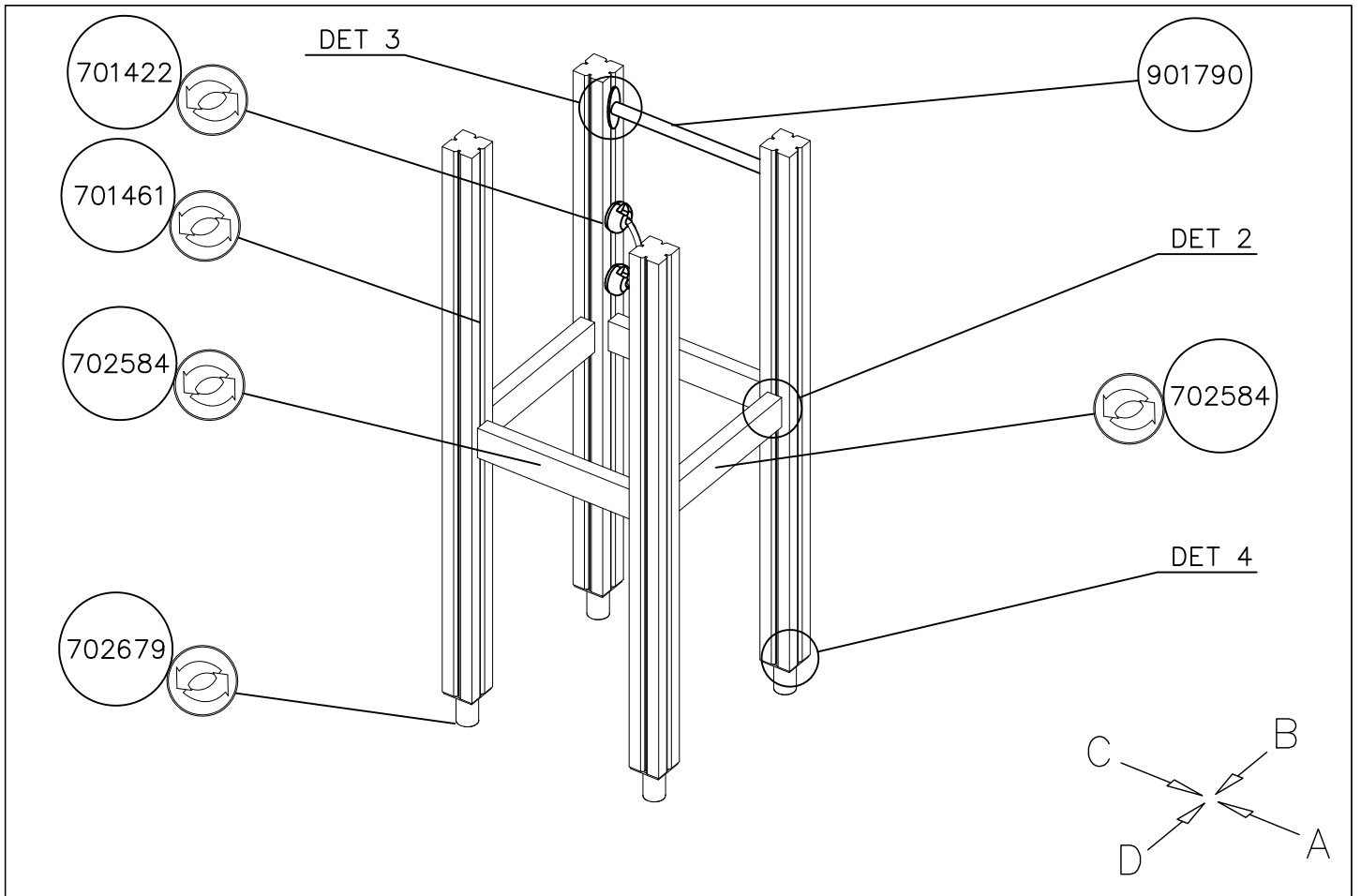


(C)



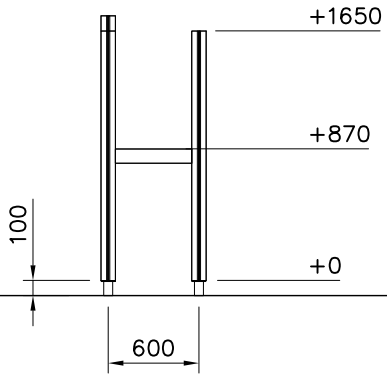
(D)



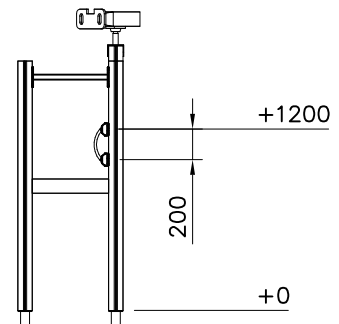


1:50

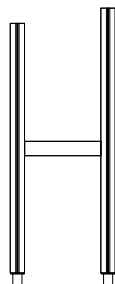
A



B



C



D

