

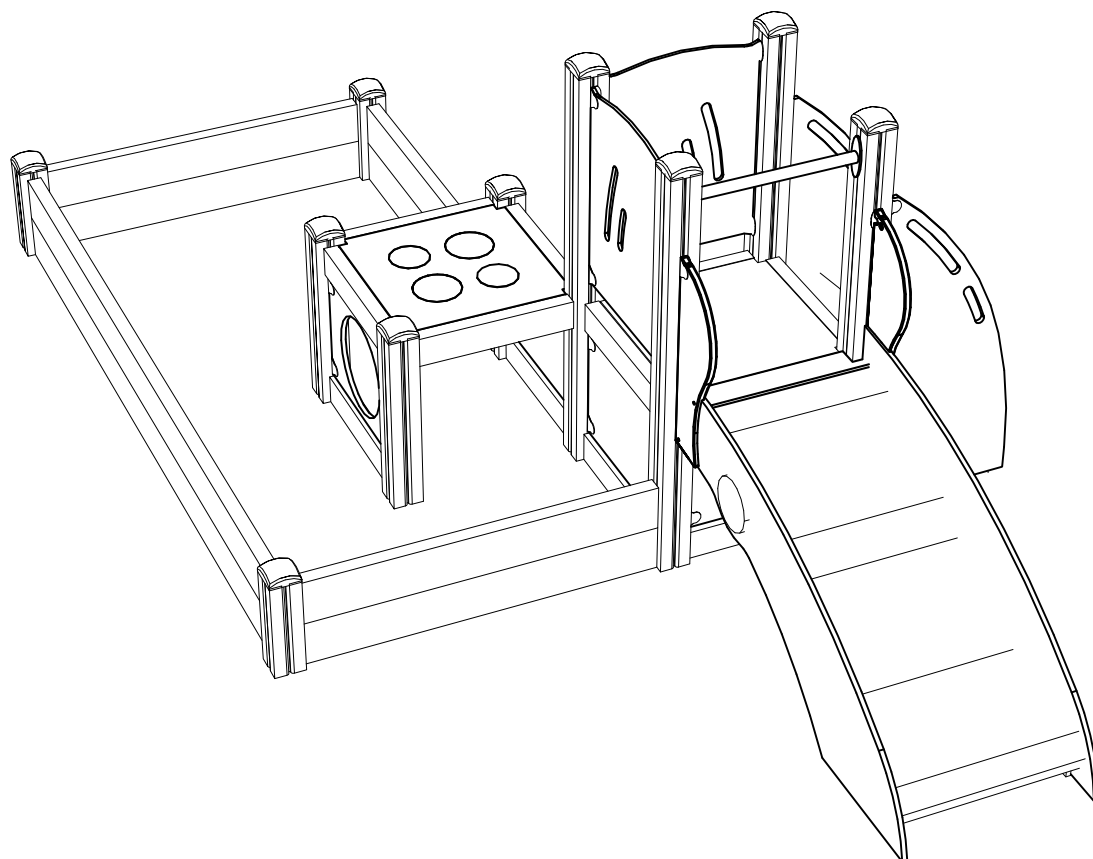
LAPPSET®

MINI FINNO

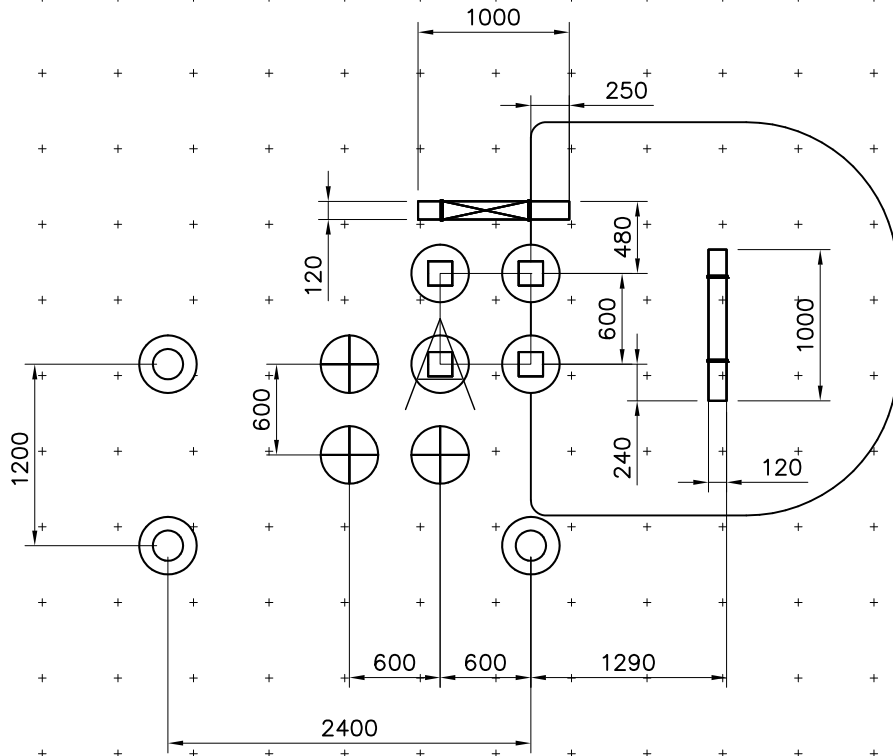
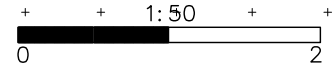
A SENNUSOHJE
MONTERINGSANSVISNING
INSTALLATION INSTRUCTION
AUFBAUANLEITUNG
NOTICE D'INSTALLATION

REF: 104112M
DATE: 25.6.2012

104112M



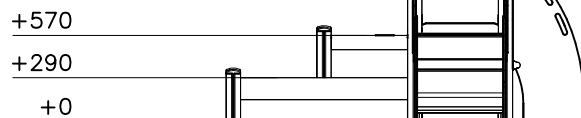
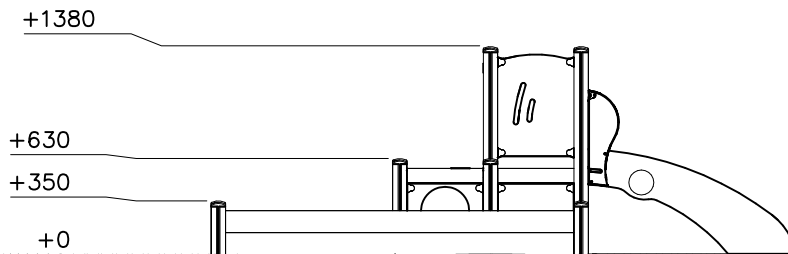
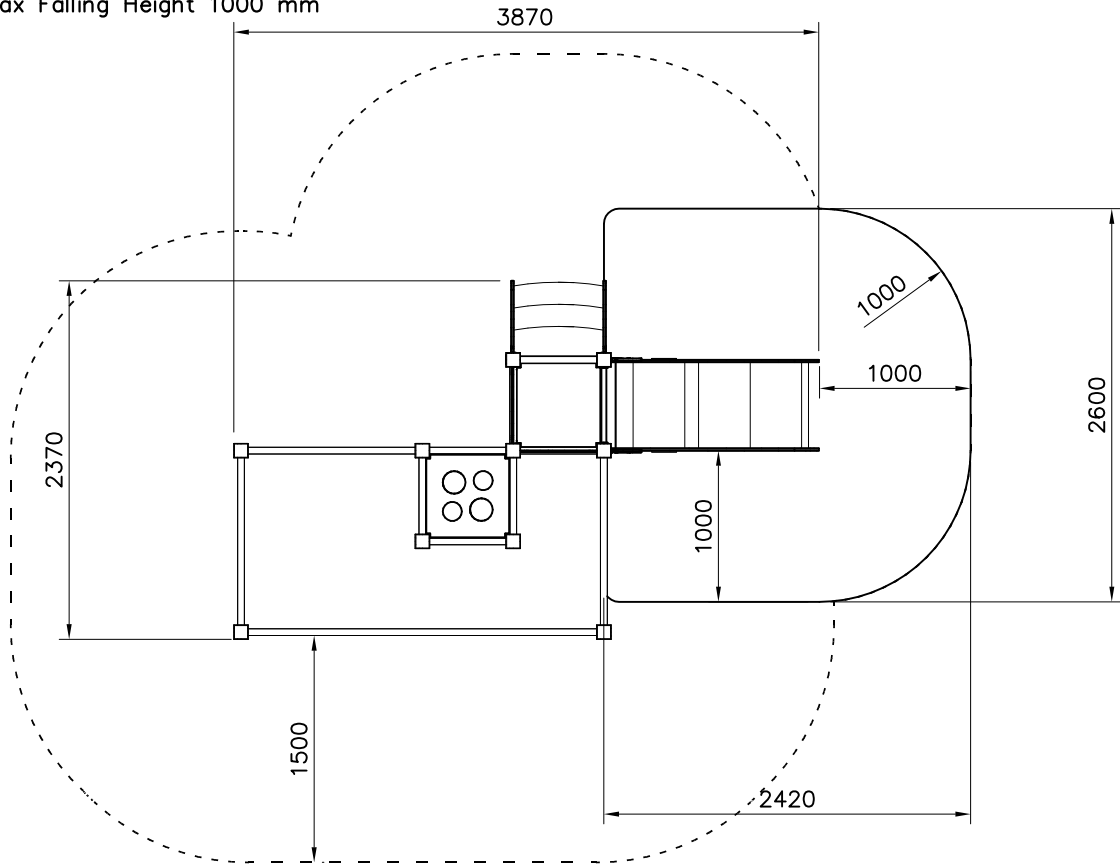
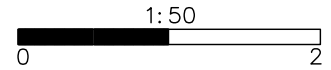
EN Impact Area 5.9 m²
Grid size = 500 mm

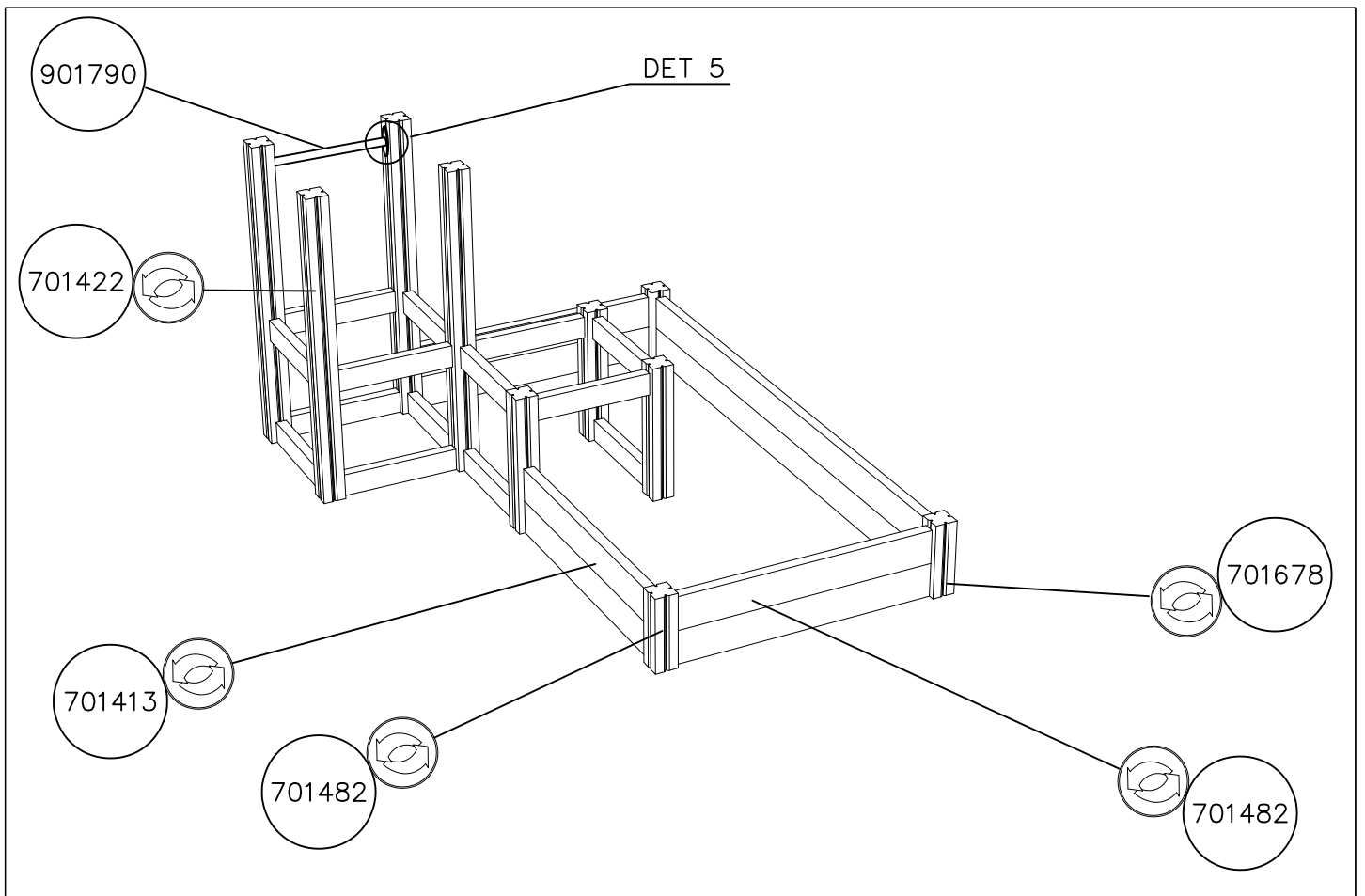
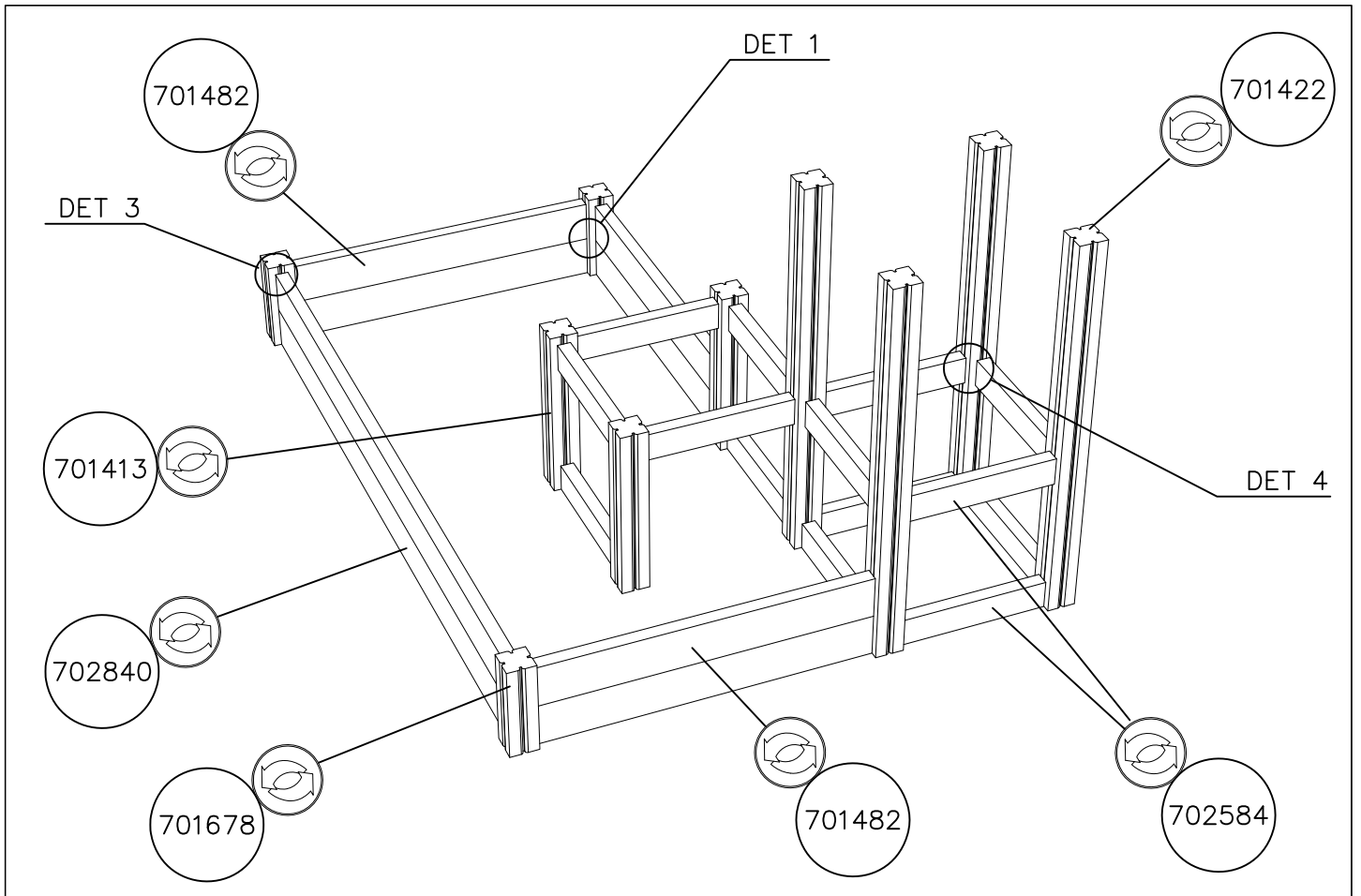


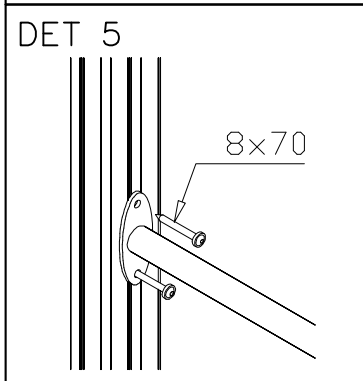
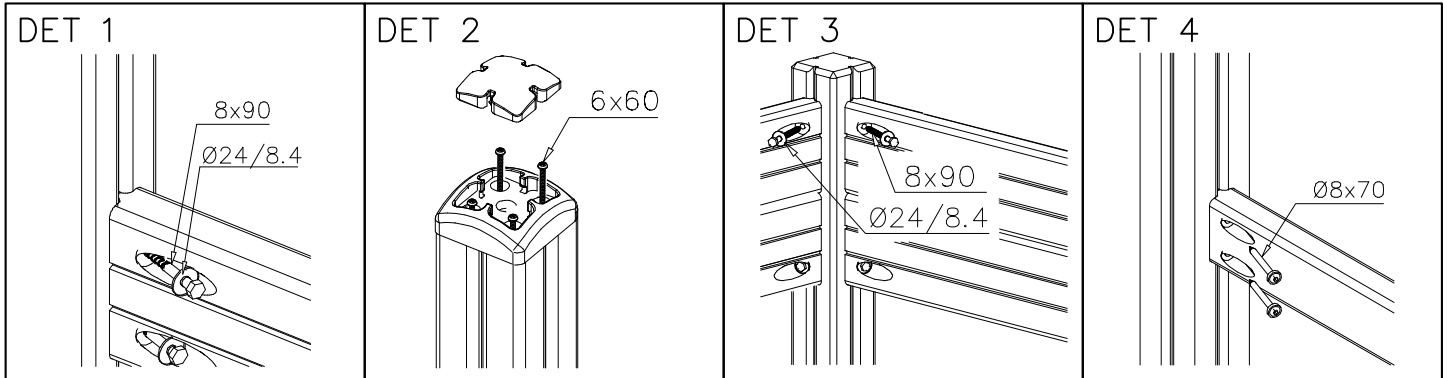
— EN Impact Area 5.9 m²

- - - Falling Space 26.3 m²

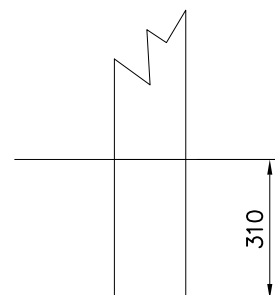
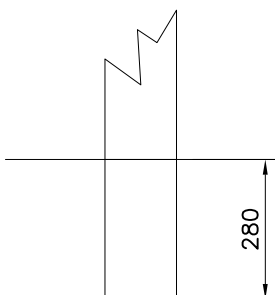
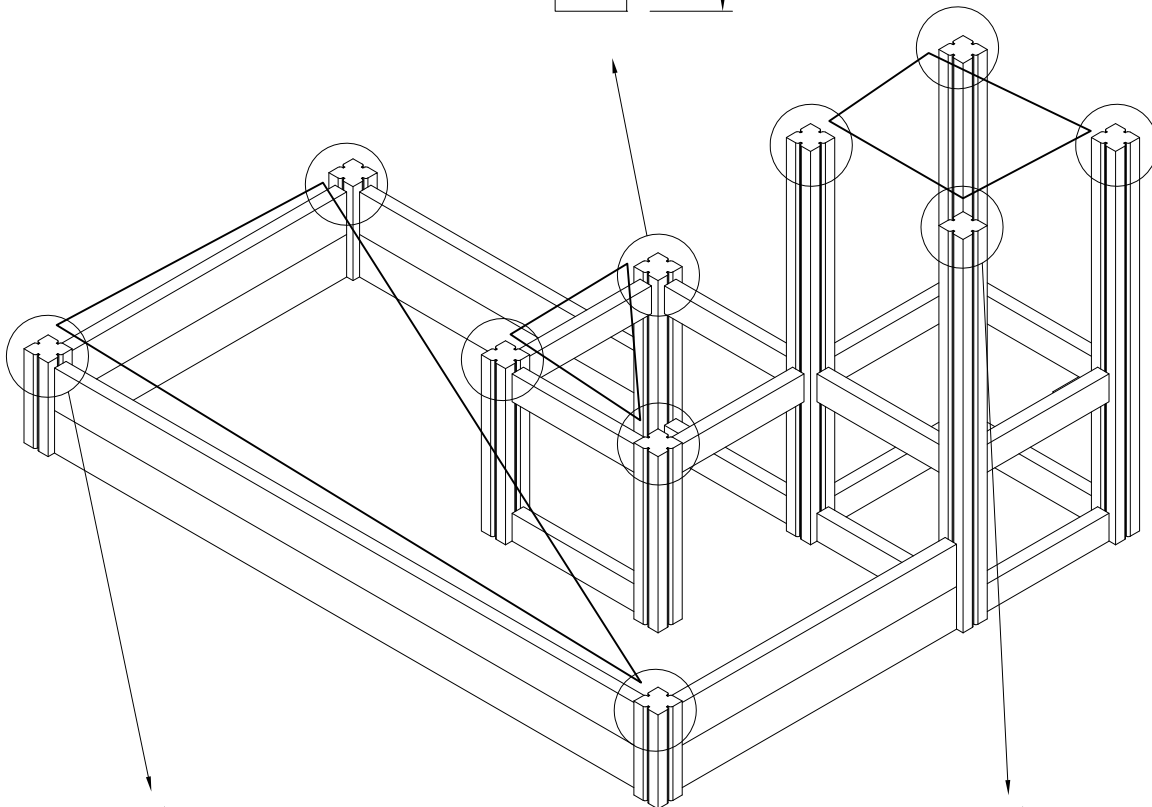
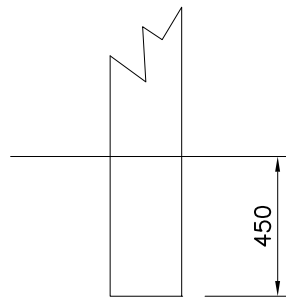
Max Falling Height 1000 mm





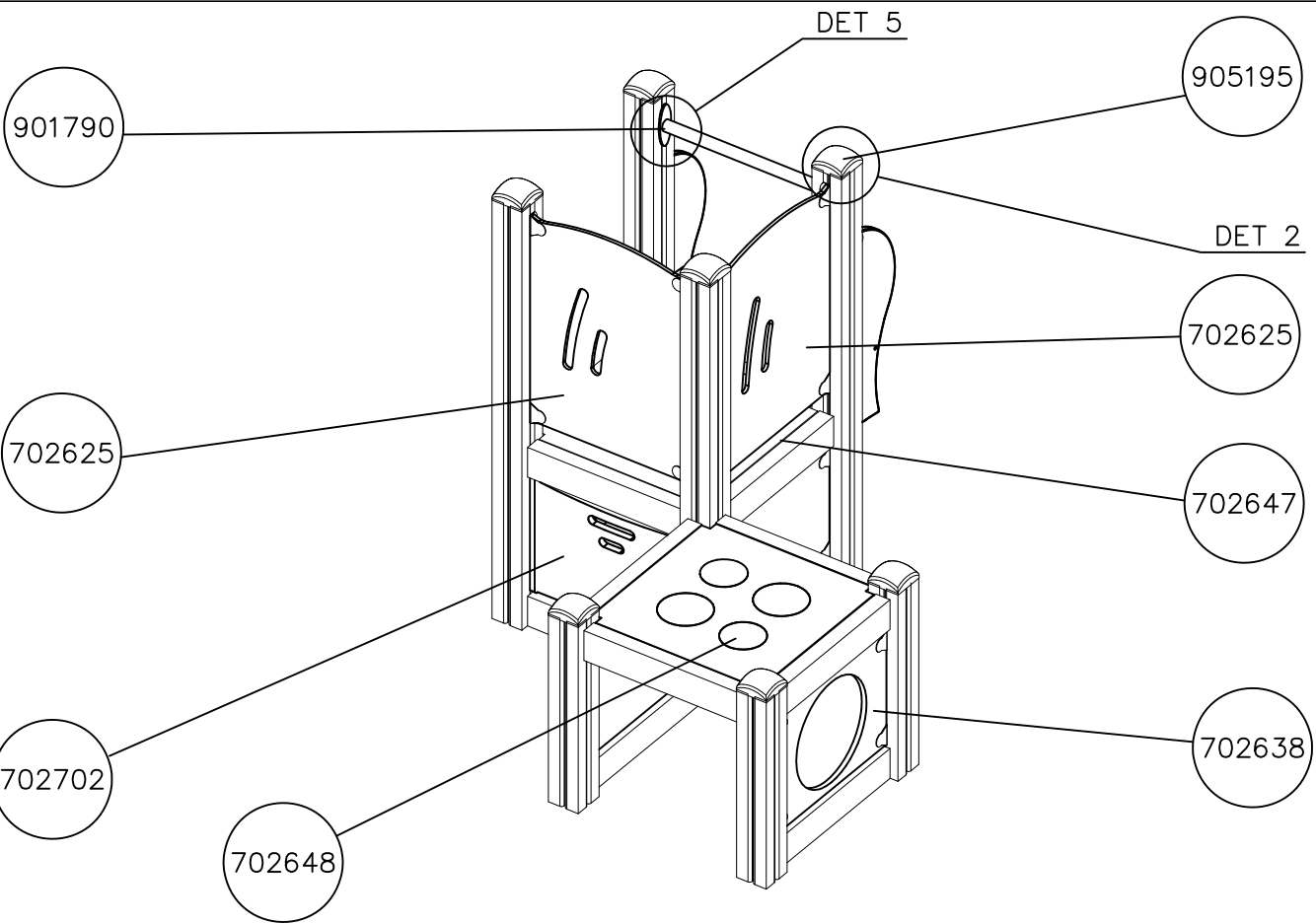
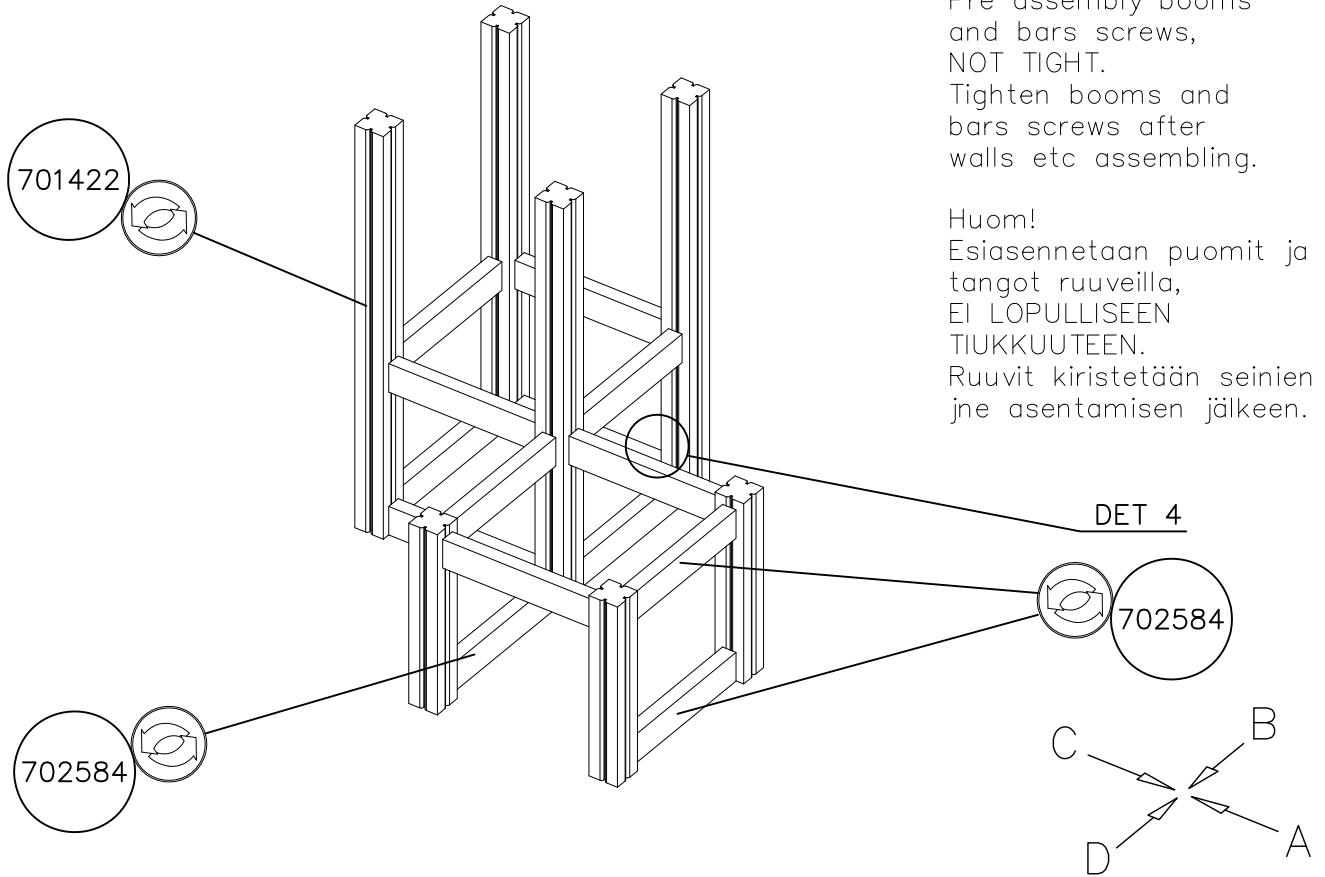


Foundation depth/ Perustus syvyys



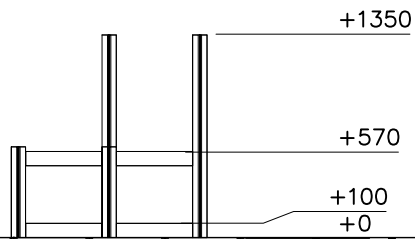
Note!
 Pre assembly booms
 and bars screws,
 NOT TIGHT.
 Tighten booms and
 bars screws after
 walls etc assembling.

Huom!
 Esiasennetaan puomit ja
 tangot ruuveilla,
 EI LOPULLISEEN
 TIUKKUUTEEN.
 Ruuvit kiristetään seinien
 jne asentamisen jälkeen.

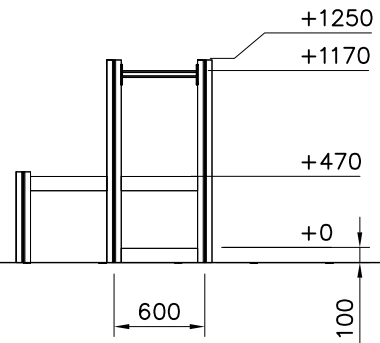


1:50

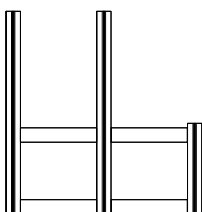
(A)



(B)



(C)



(D)

