

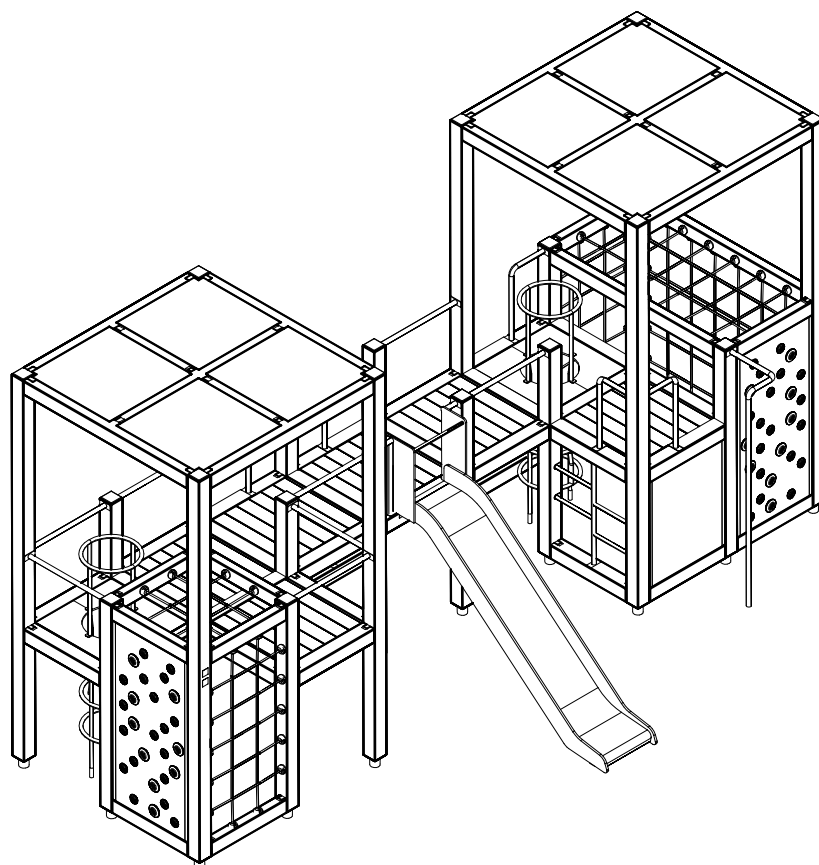
LAPPSET®

HALO

ASENNUSOHJE
MONTERINGSANSVISNING
INSTALLATION INSTRUCTION
AUFBAUANLEITUNG
NOTICE D'INSTALLATION

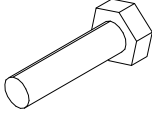
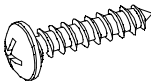
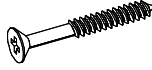
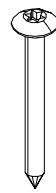
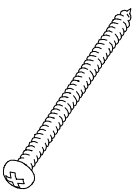
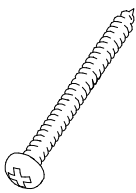


DATE: 29.1.2015

230020

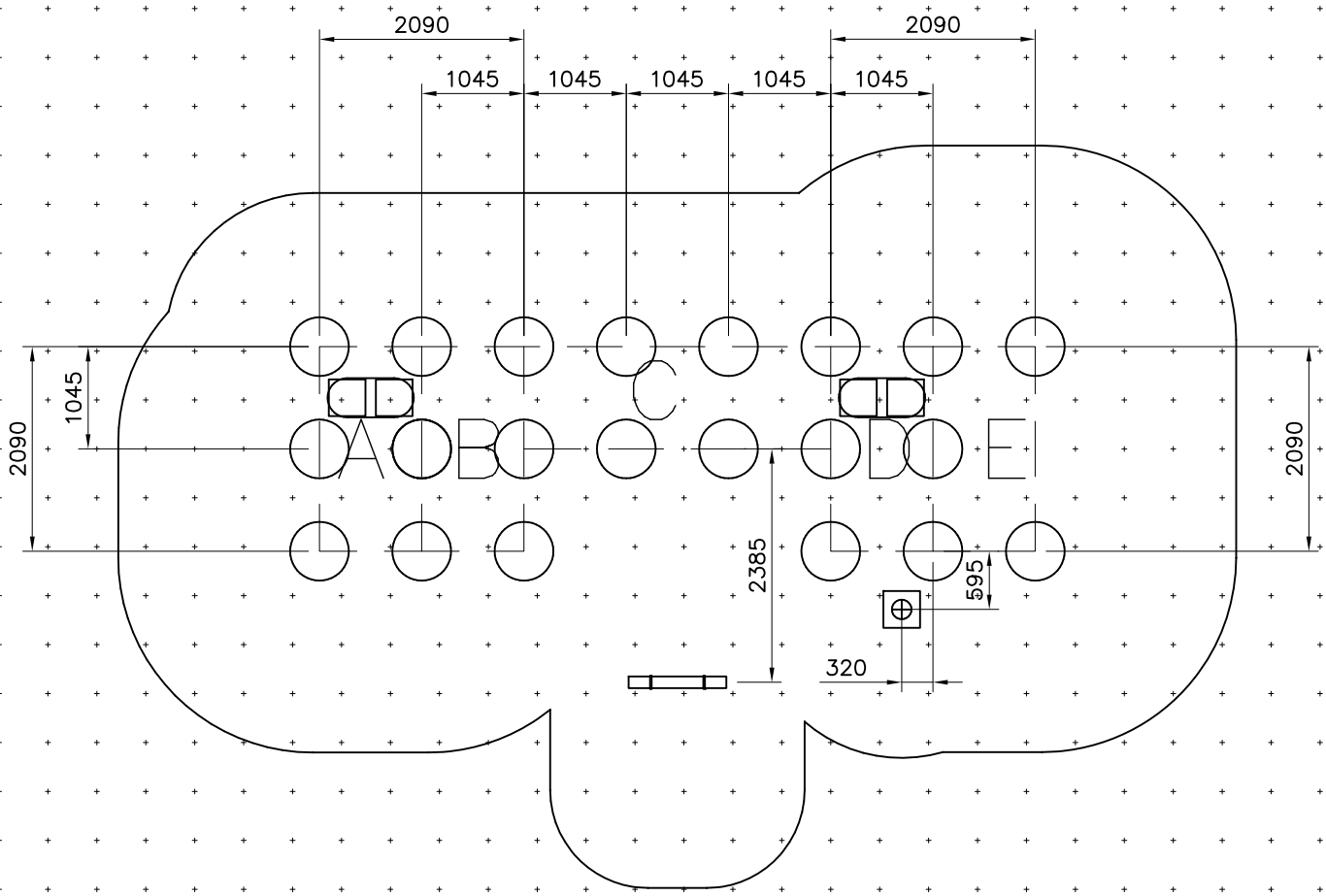
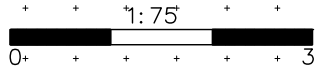


DATE: 29.1.2015

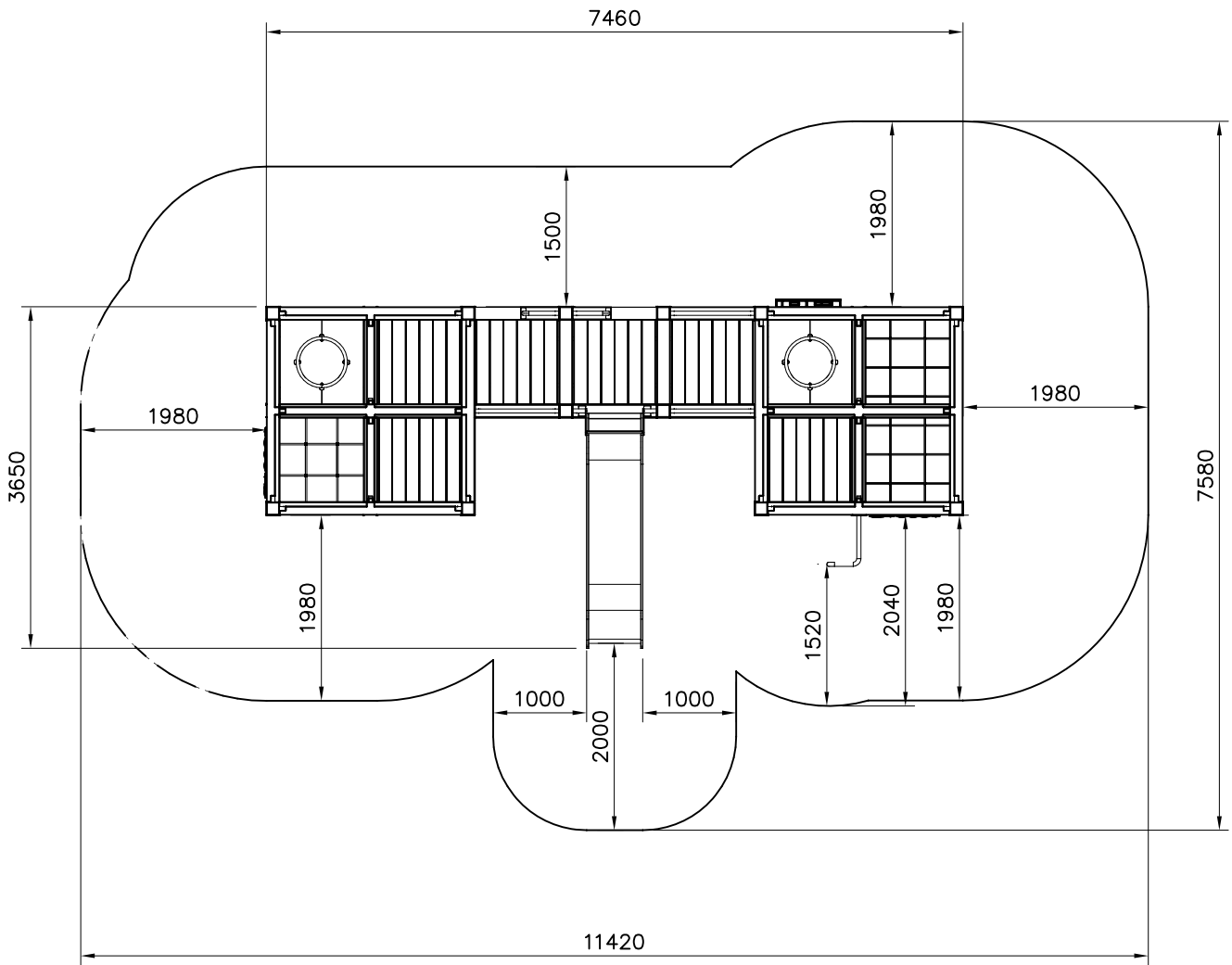
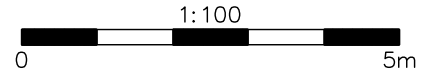
702286	PCS 1	702339	PCS 1	704269	PCS 1	704431	PCS 1	704728	PCS 2	704733	PCS 6
90x50		90x50									
704734	PCS 1	704736	PCS 2	704745	PCS 1	704748	PCS 1	704749	PCS 2	704770	PCS 8
				1004x2048		1950x1850		903x1850		140x140x3930	
704772	PCS 12	704773	PCS 1	704775	PCS 8	704781	PCS 30	704784	PCS 10	704785	PCS 8
140x140x2130		140x140x1370		978x976x16		140x140x905		90x140x905		140x140x1950	
704786	PCS 3	704788	PCS 1	704789	PCS 1	704792	PCS 2	704794	PCS 4	704907	PCS 21
90x140x1950						140x140x1950		140x140x905			
704943	PCS 5	704995	PCS 1	705004	PCS 1	705006	PCS 21	705366	PCS 1	900240	PCS 536
15x375x375				1005x1005		10x130x130		Jigi / Jig		Ø8x70	
900350	PCS 80	902487	PCS 2	905104	PCS 84	905158	PCS 2	905188	PCS 5	905276	PCS 8
Ø18/6.4		65x65		M10						L 905	
905400	PCS 114	905405	PCS 114	905423	PCS 5	905681	PCS 7	905759	PCS 1	905763	PCS 4
41x41x120		L131		10x130x490		10x130x903				L 677	

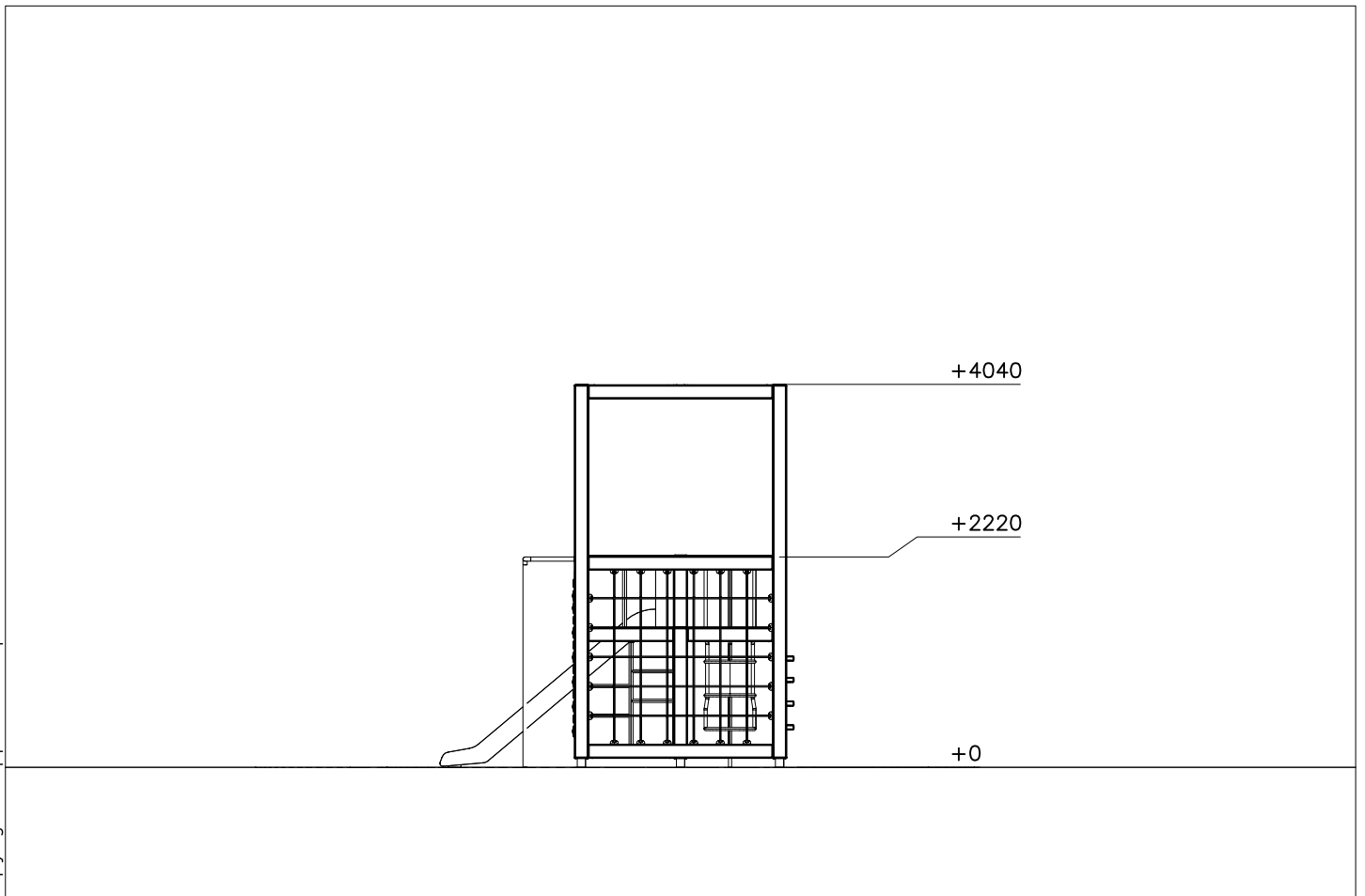
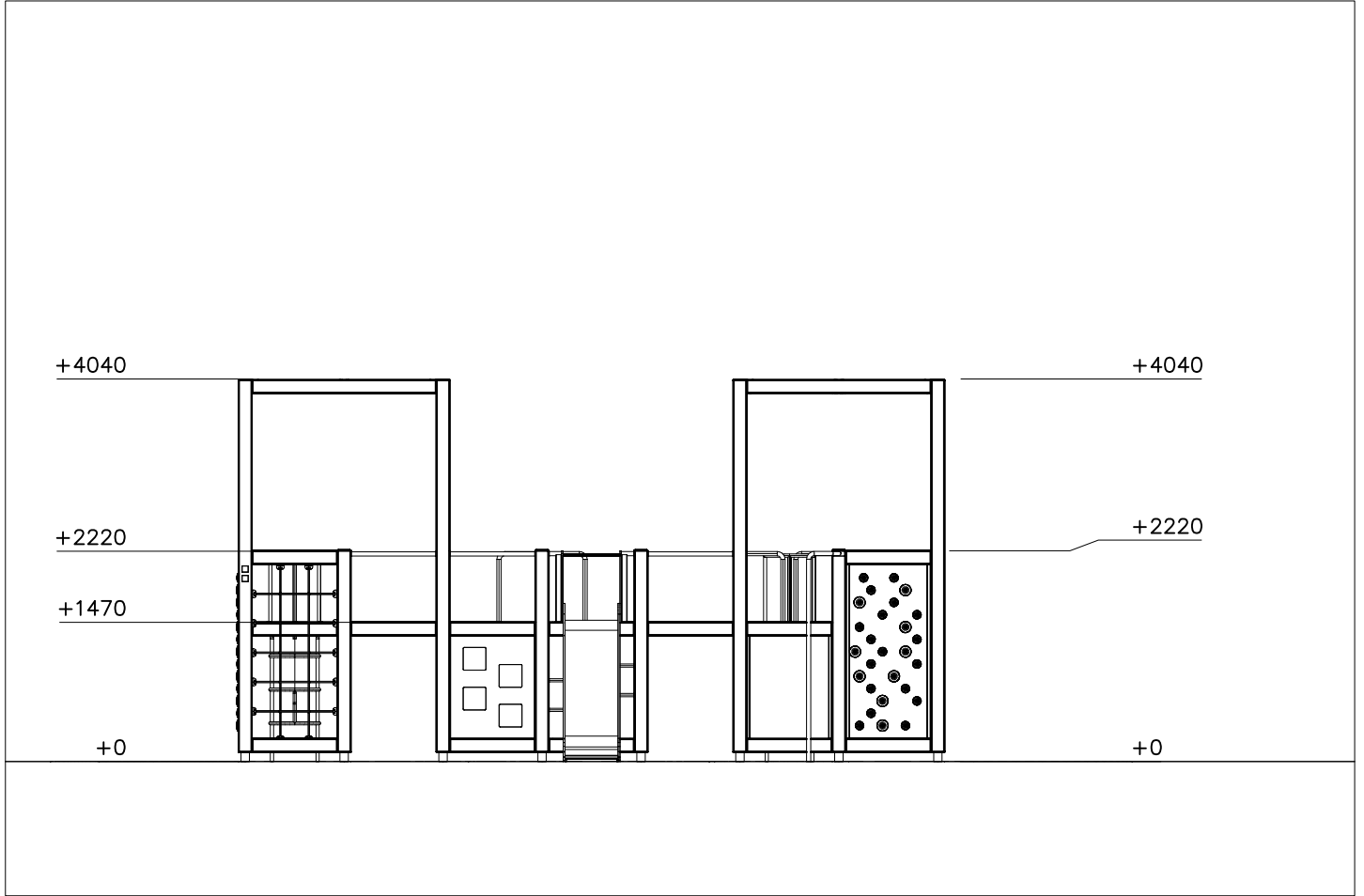
906500  M10x40	PCS 20	909506  Ø3.5x13	PCS 8	980100  Ø5x60	PCS 114	980128  Ø7x40	PCS 86	980131  Ø6x60	PCS 84	980135  Ø5x50	PCS 80
980154  Ø24/13	PCS 40	980161  M10	PCS 20		PCS		PCS		PCS		PCS
	PCS		PCS		PCS		PCS		PCS		PCS
	PCS		PCS		PCS		PCS		PCS		PCS
	PCS		PCS		PCS		PCS		PCS		PCS
	PCS		PCS		PCS		PCS		PCS		PCS
	PCS		PCS		PCS		PCS		PCS		PCS

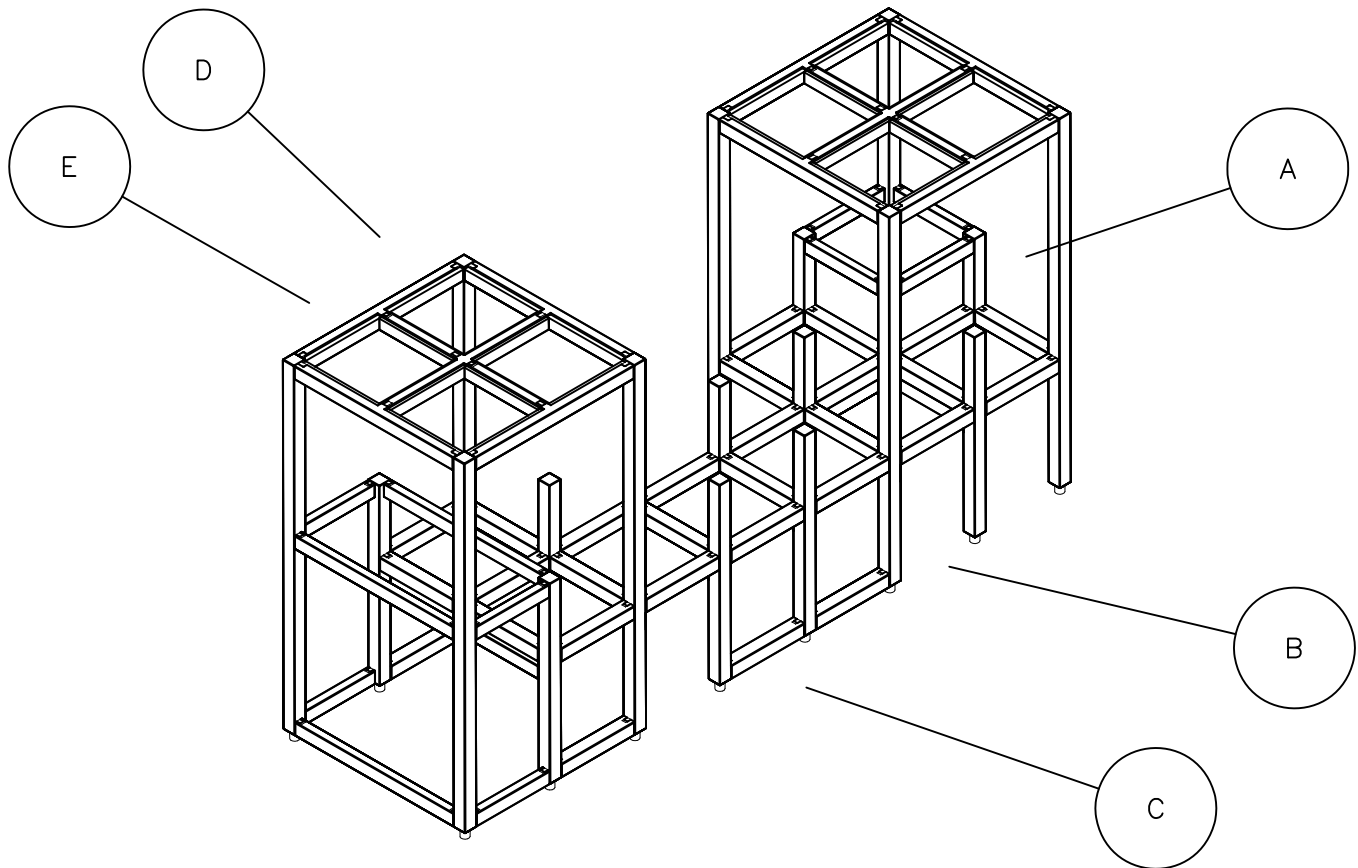
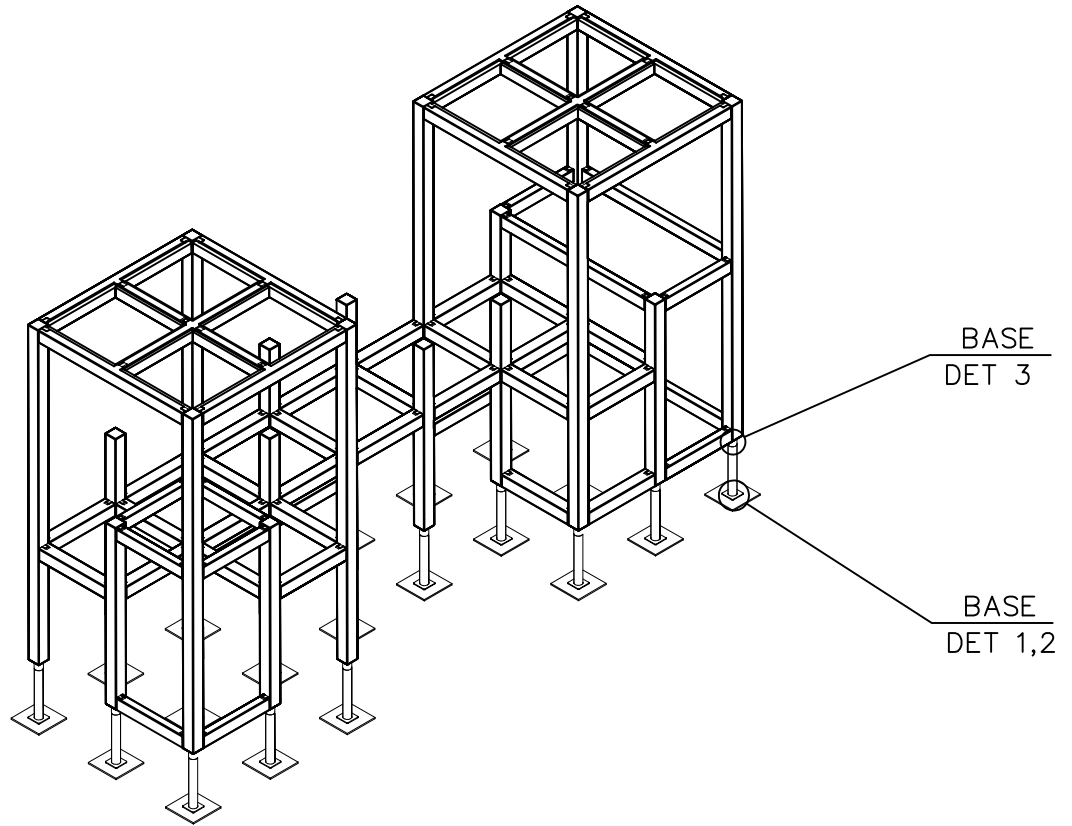
EN/AS Impact Area 66.4 m²
Grid size = 500 mm

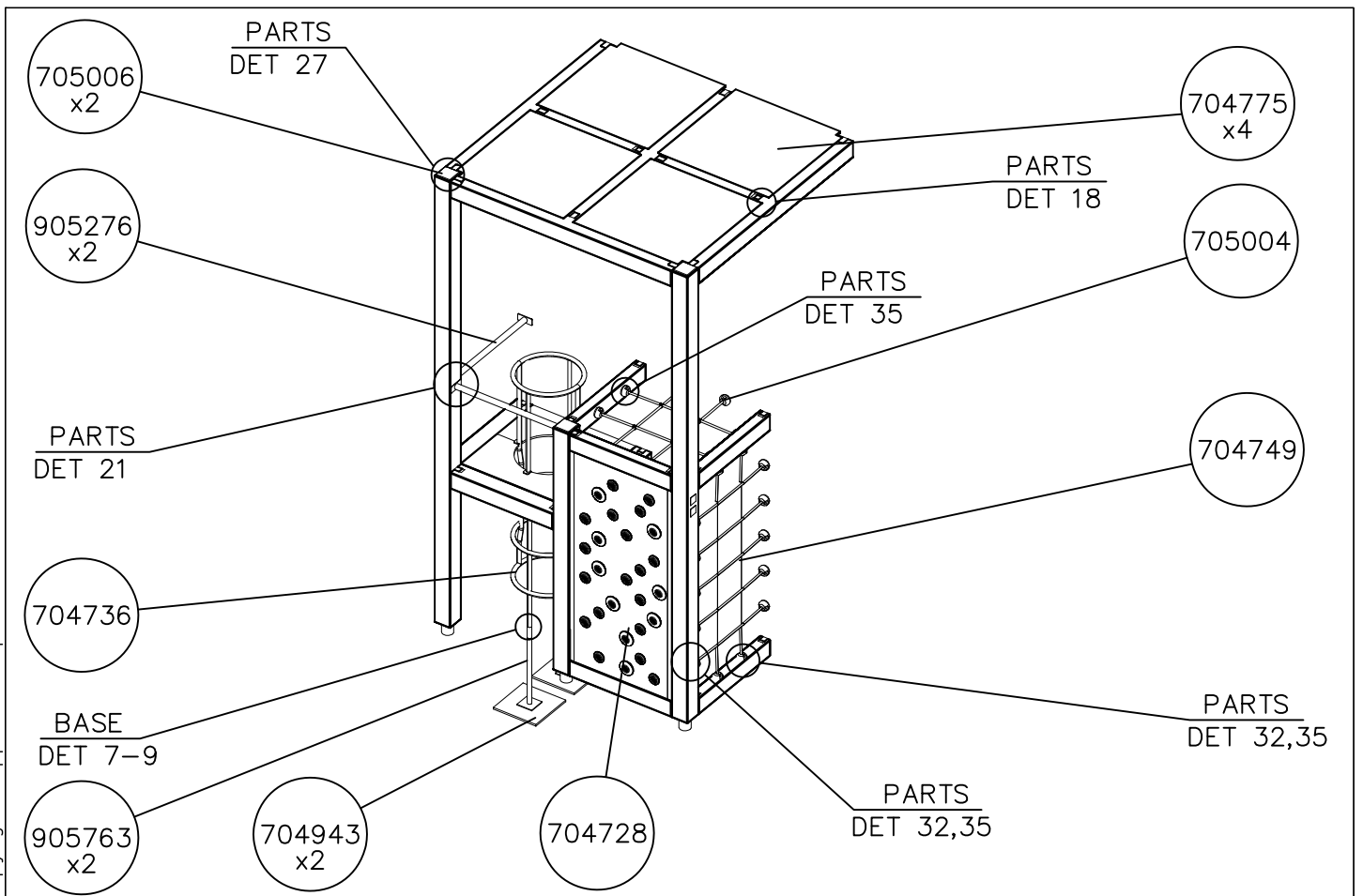
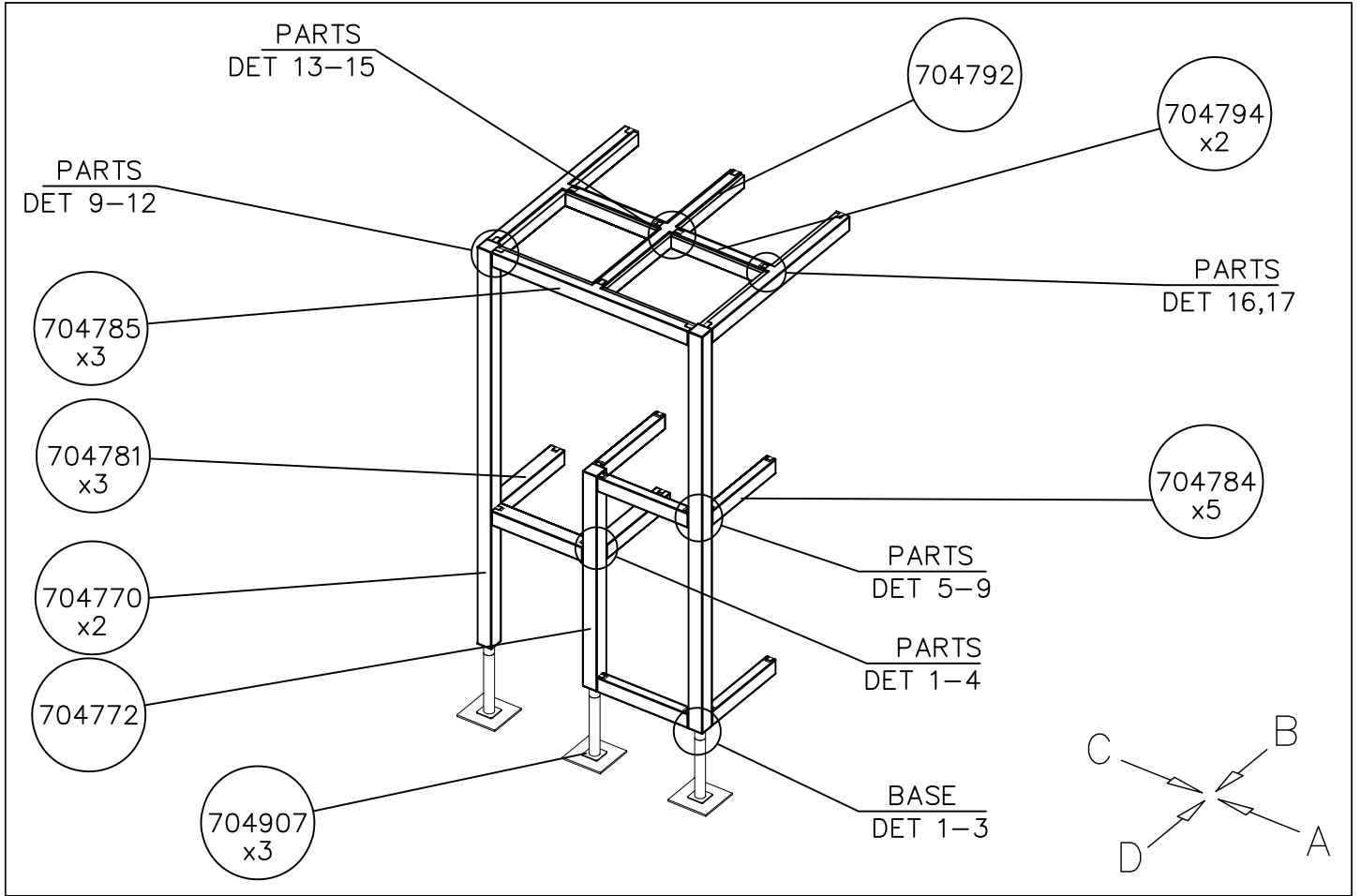


- EN/AS Impact Area 66.4 m²
- - - Falling Space 66.4 m²
Max Falling Height 2220 mm



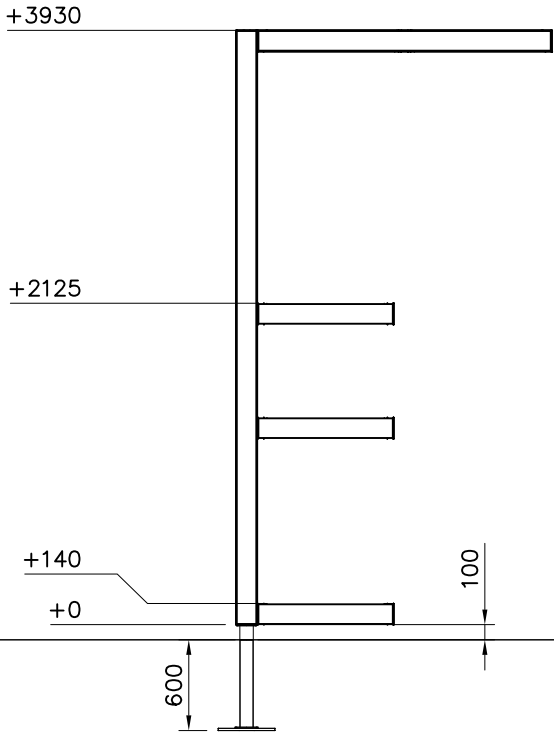




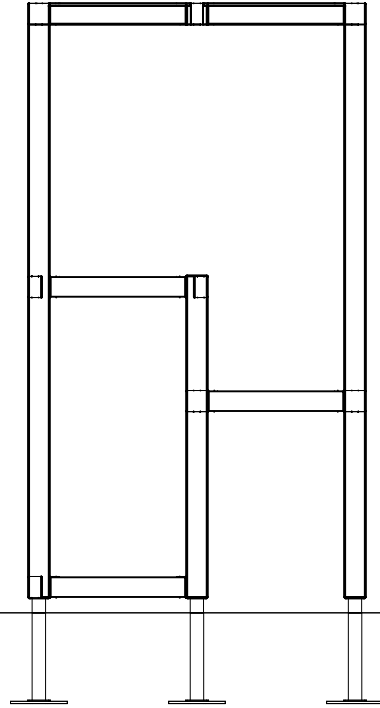


1:50

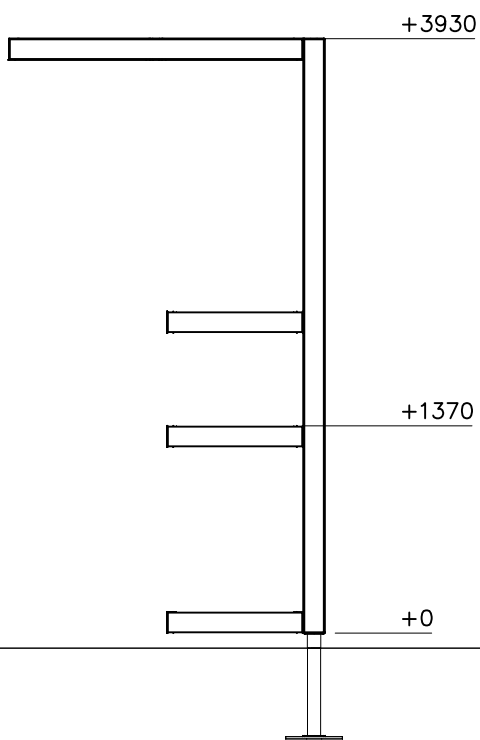
(A)



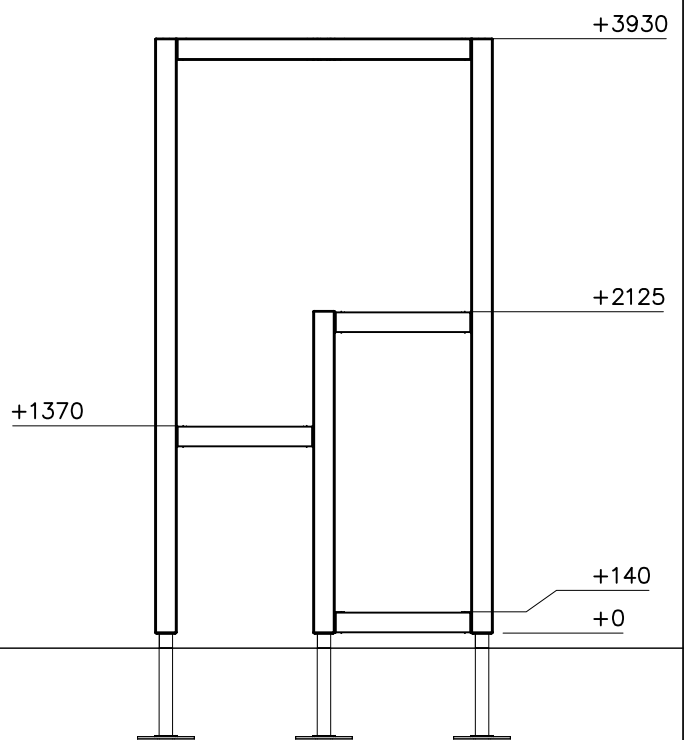
(B)

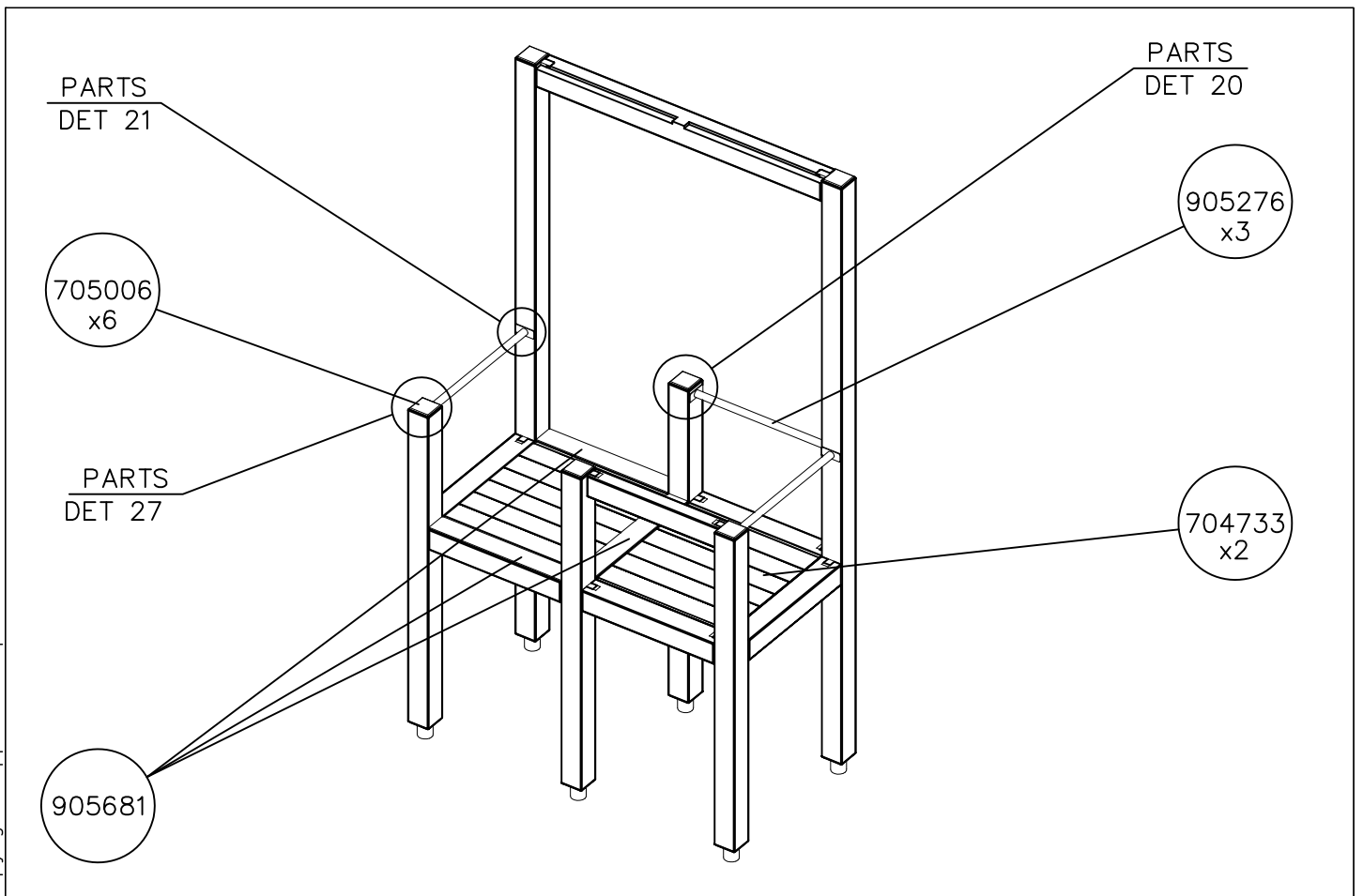
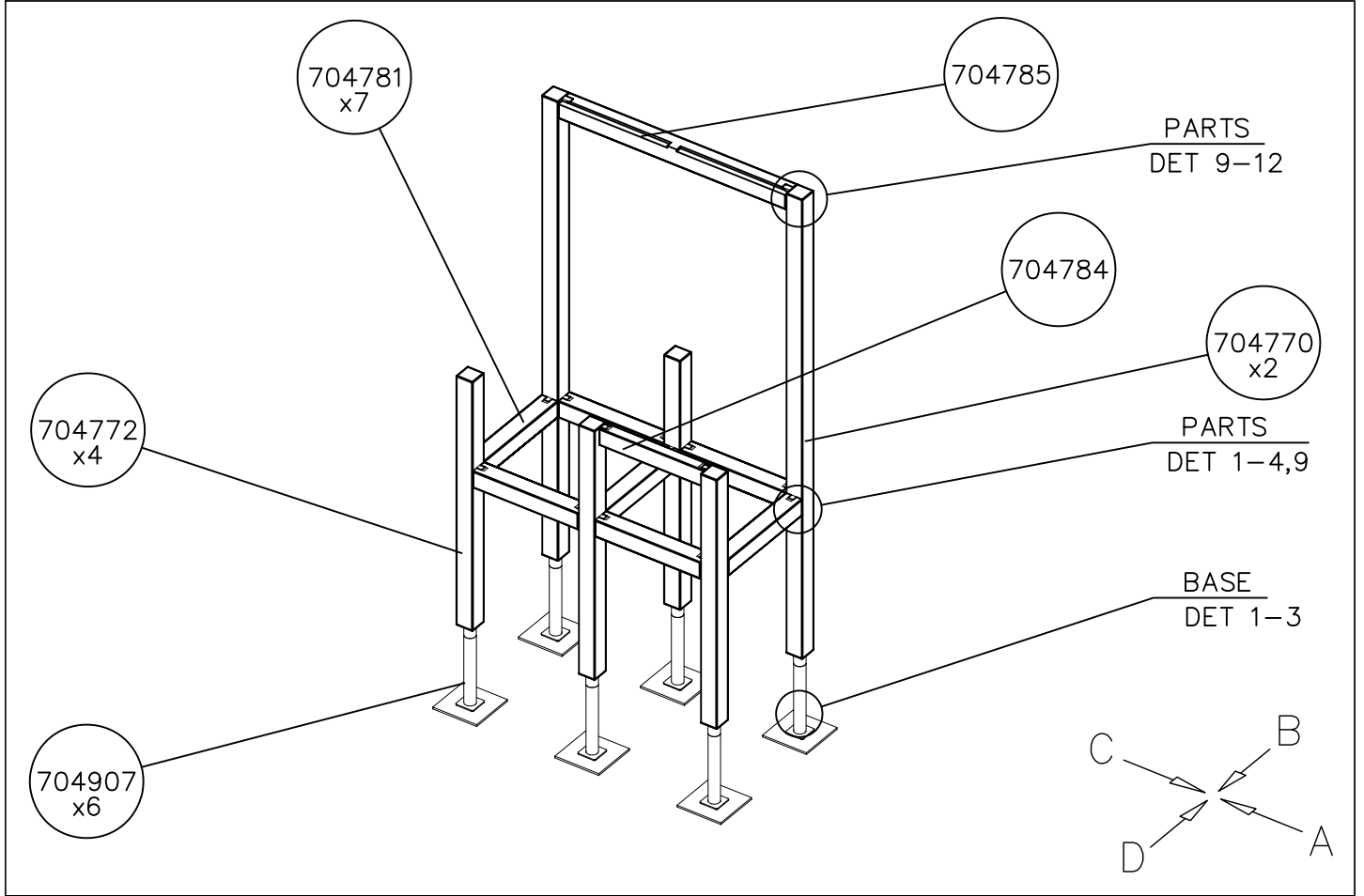


(C)



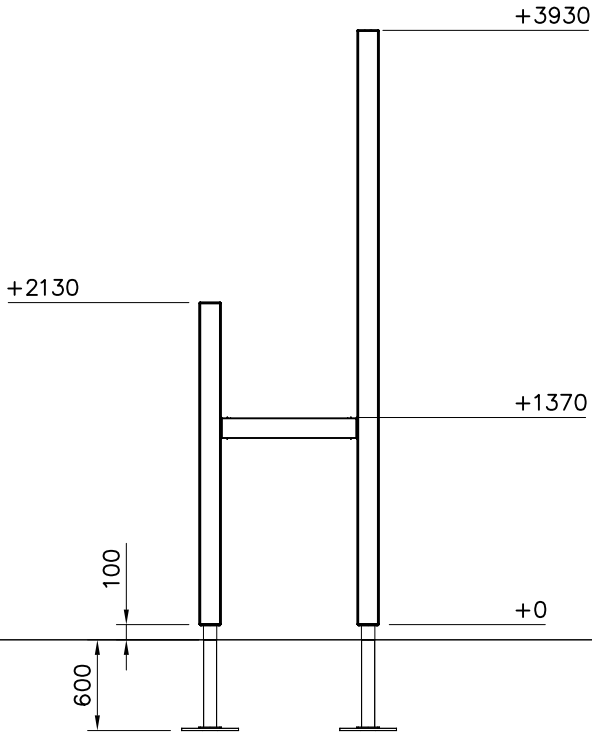
(D)



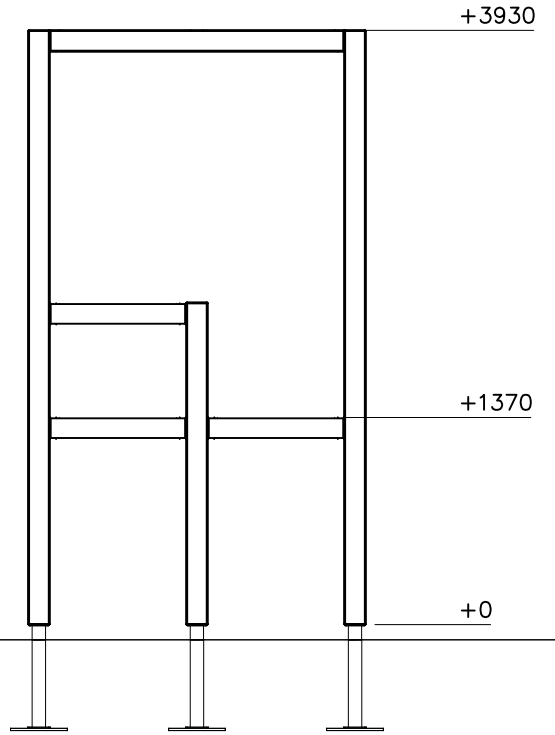


1:50

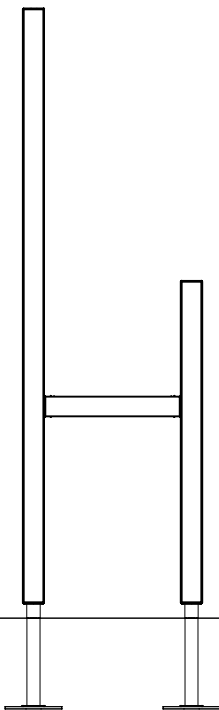
(A)



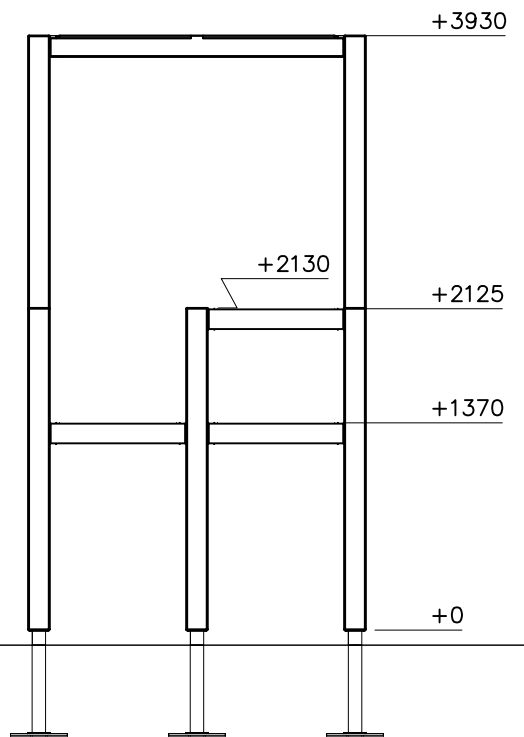
(B)

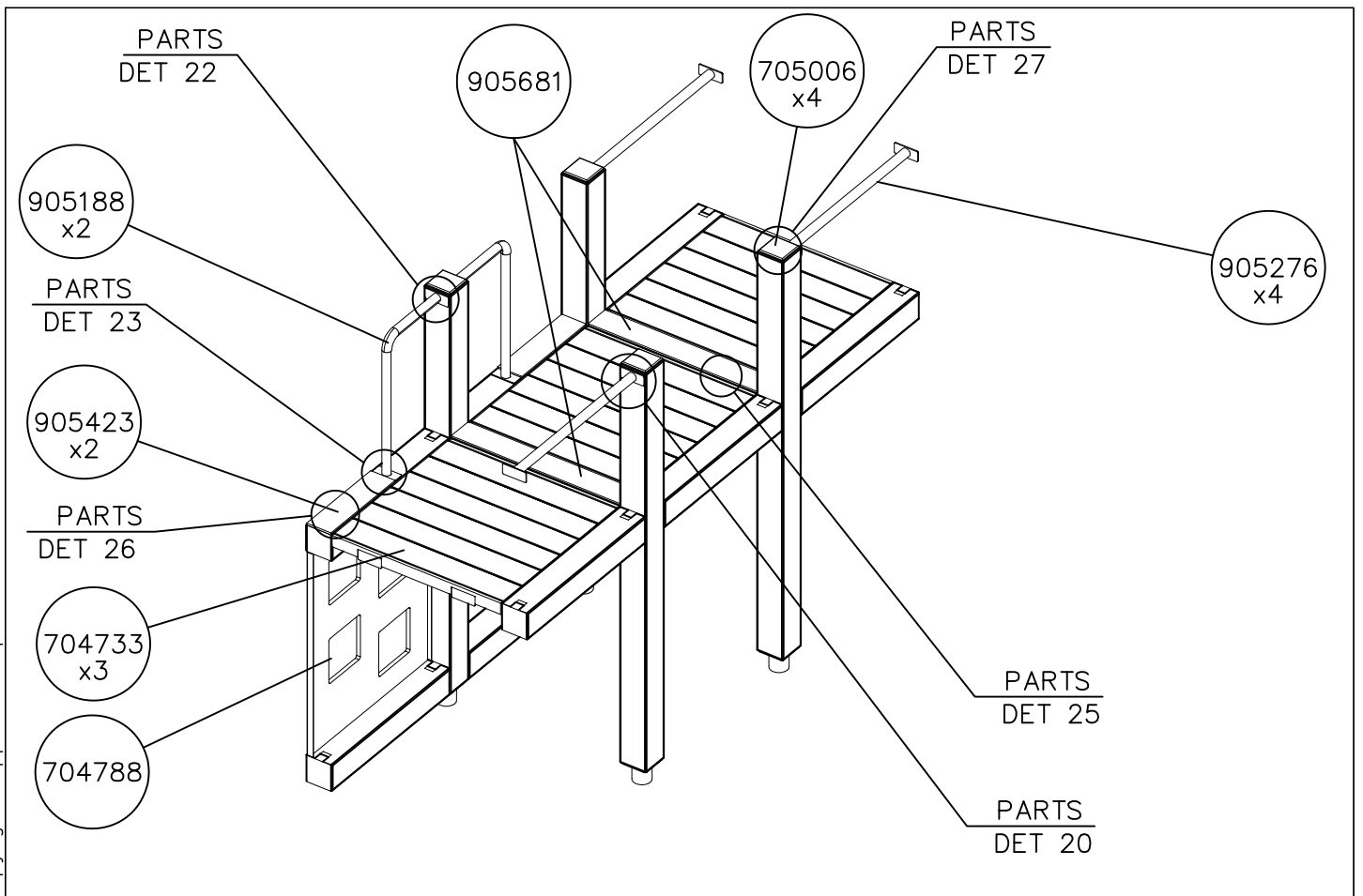
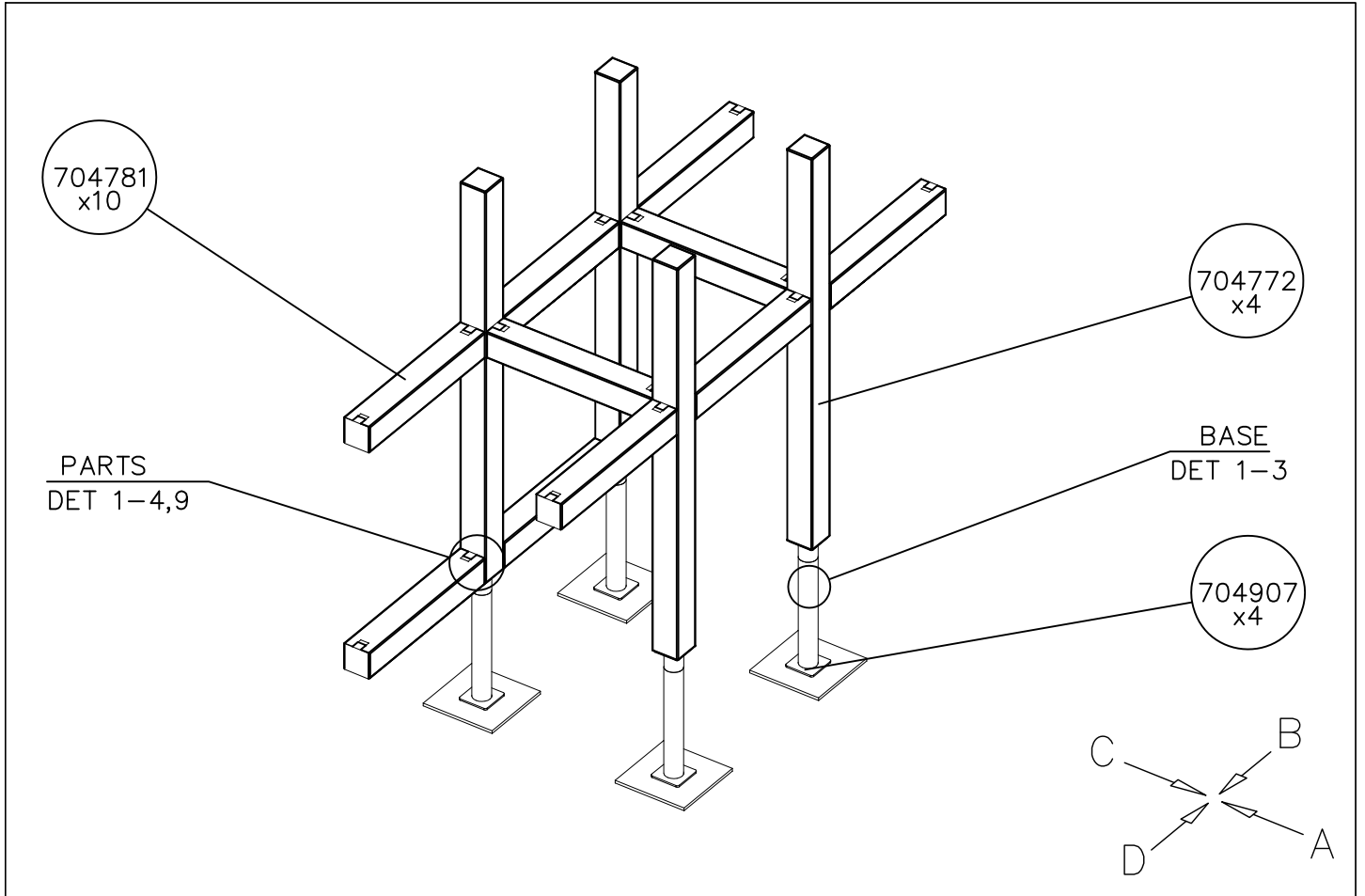


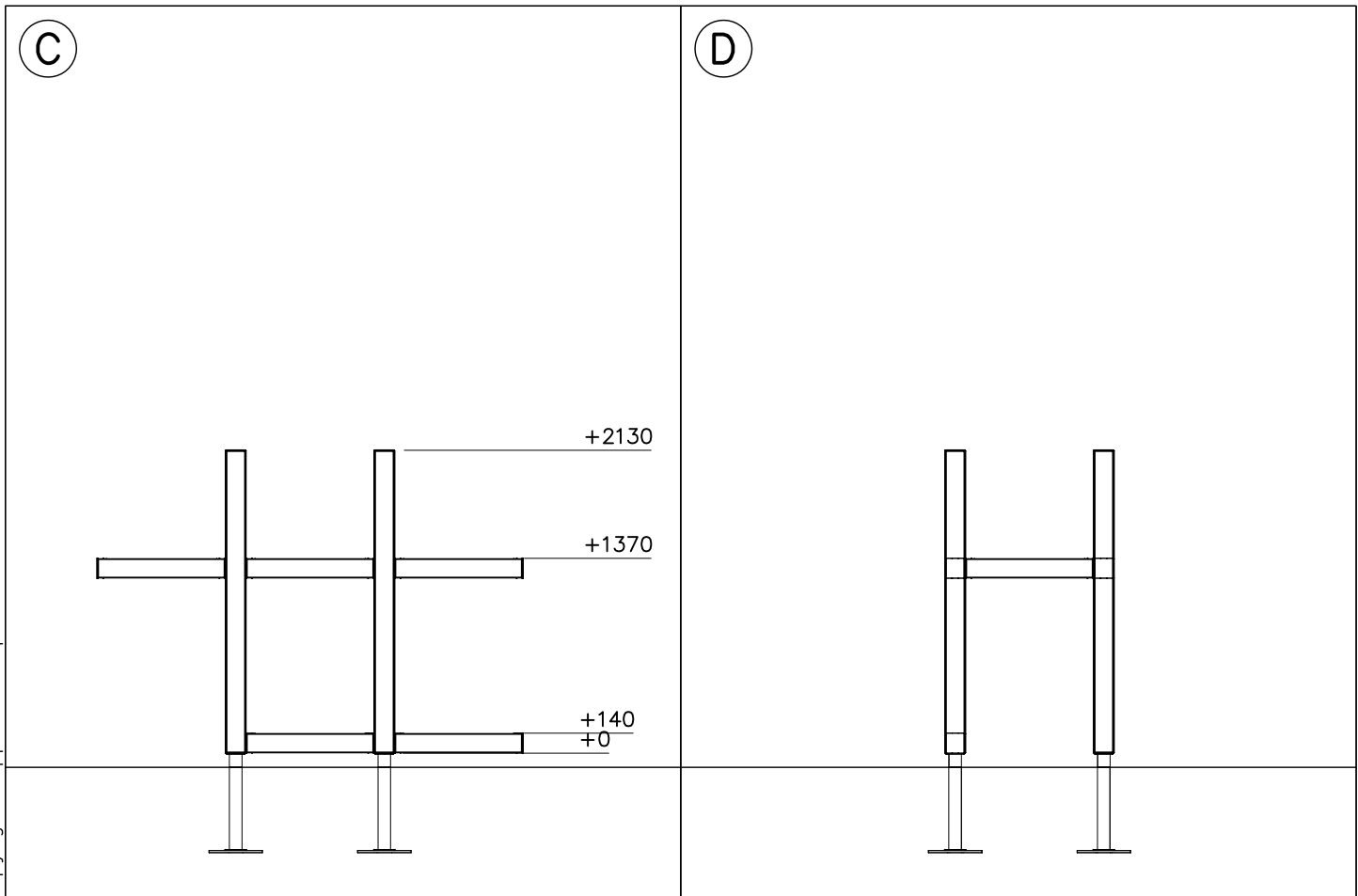
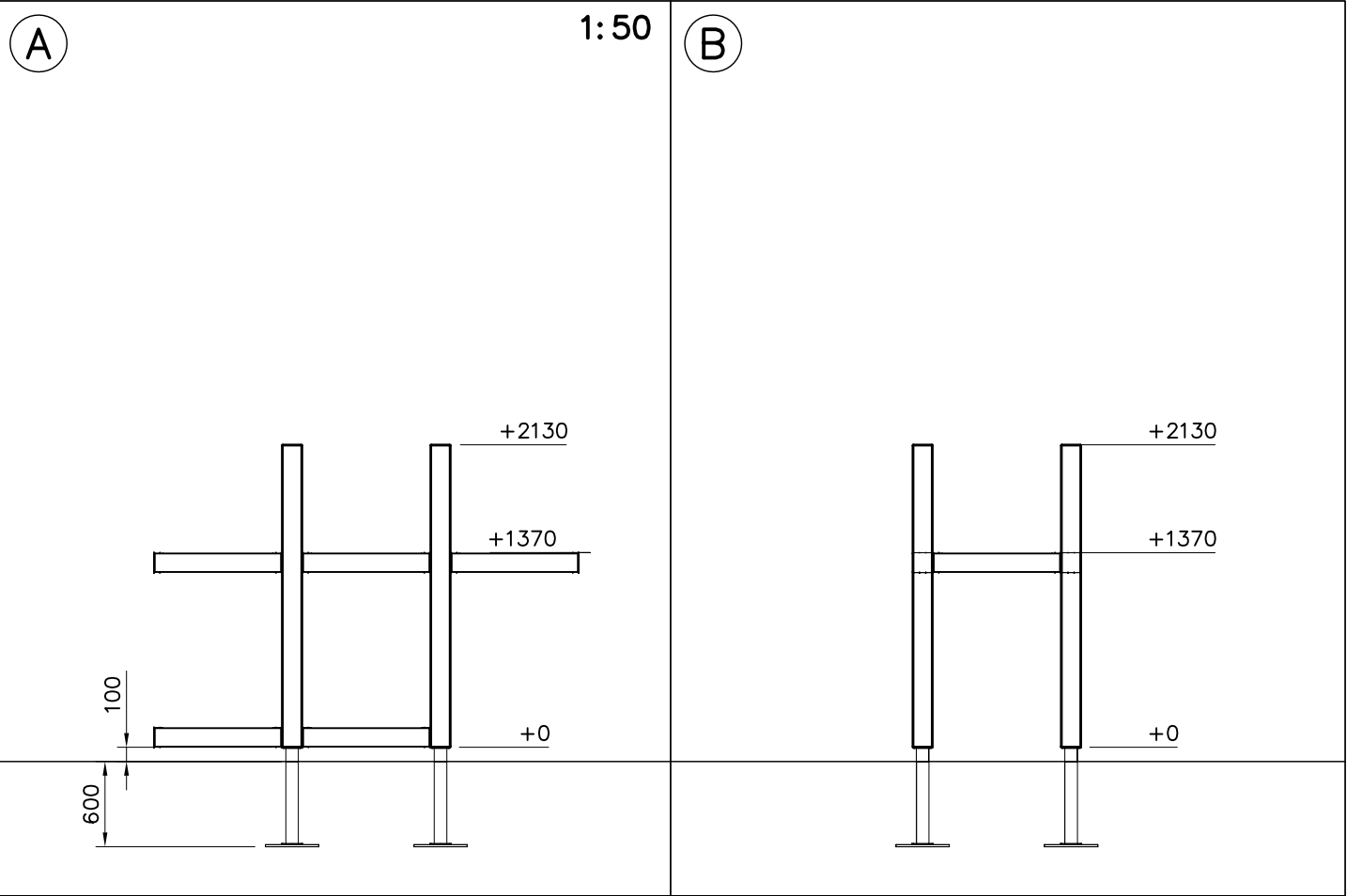
(C)

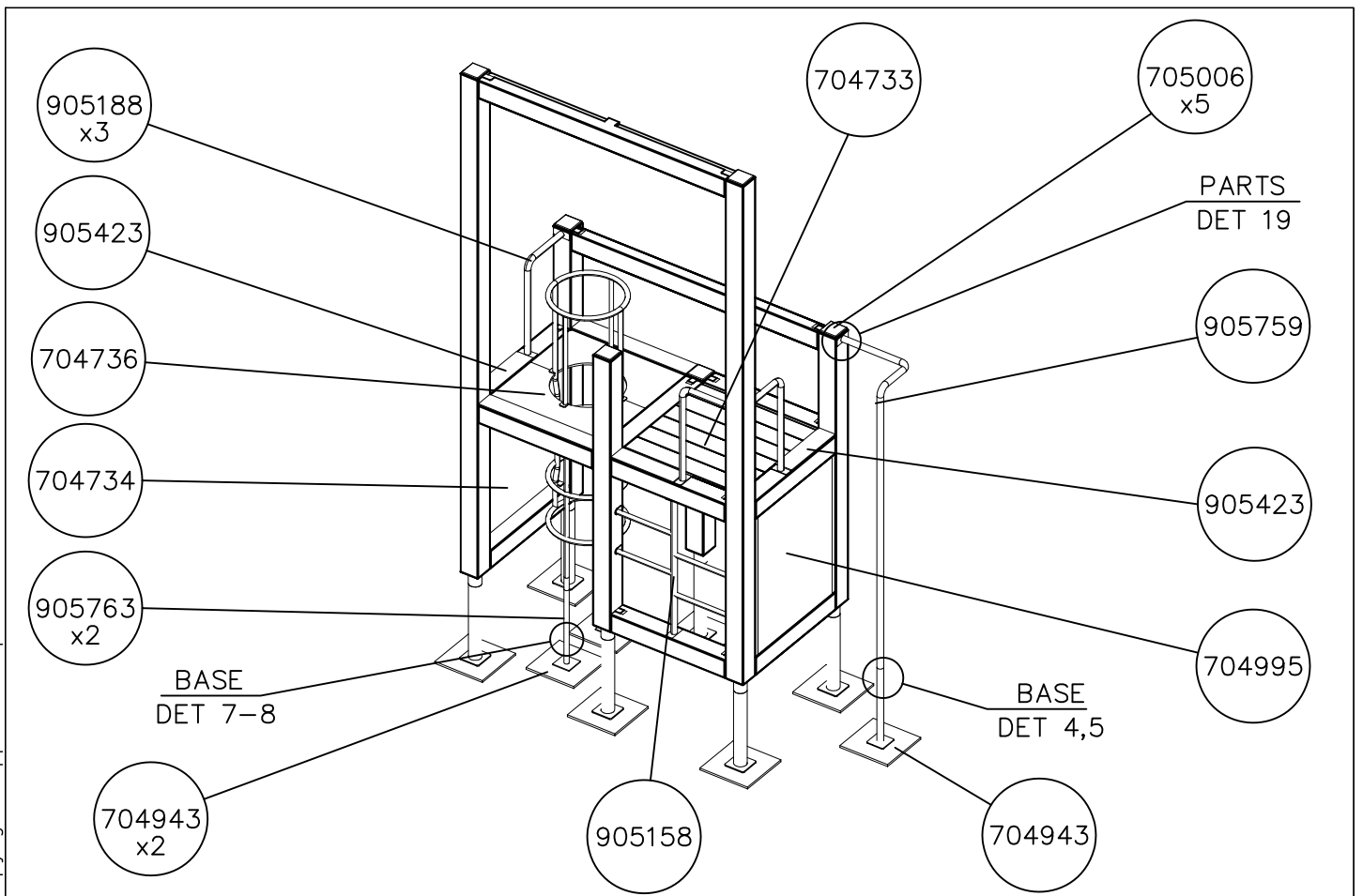
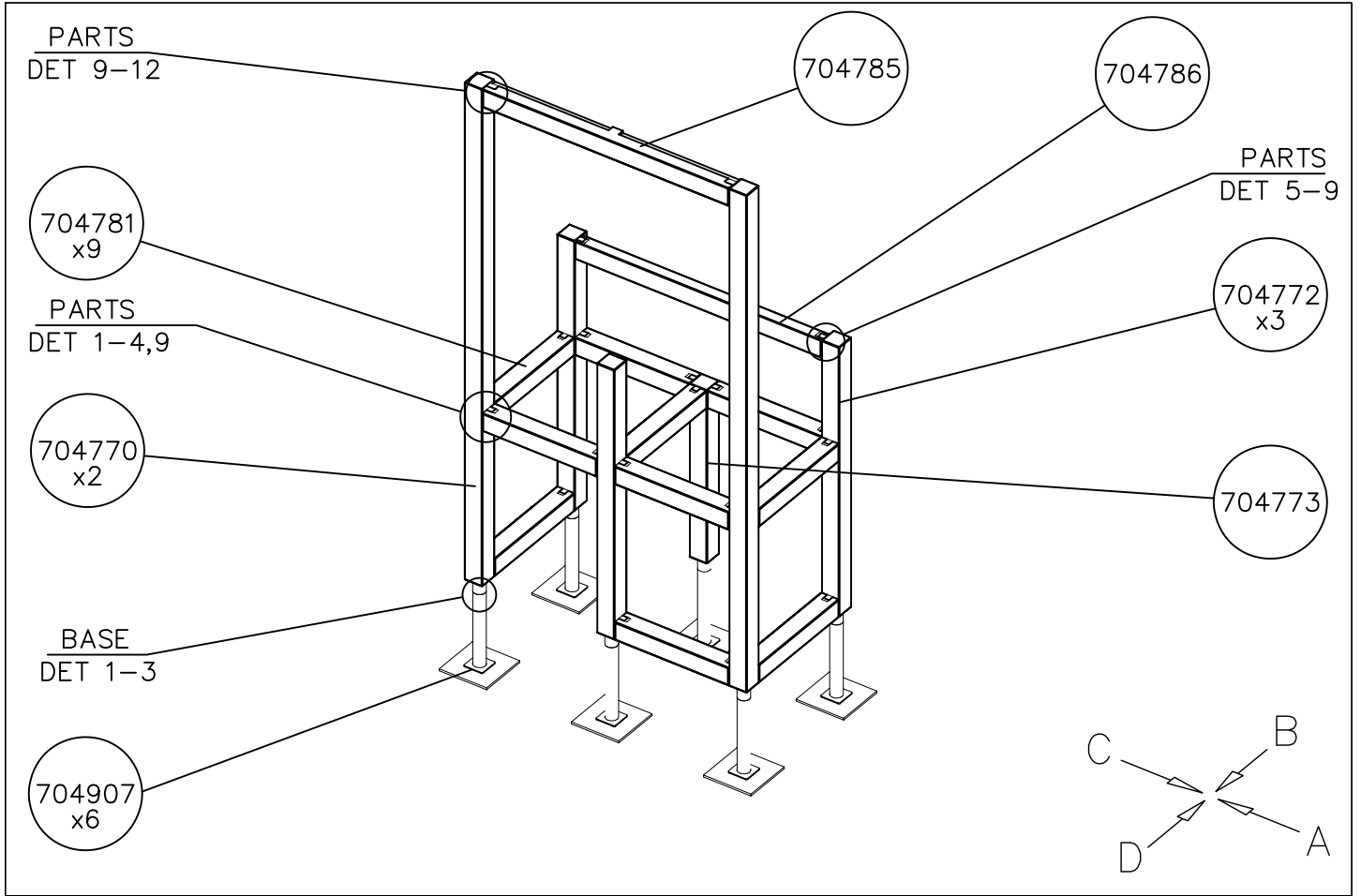


(D)



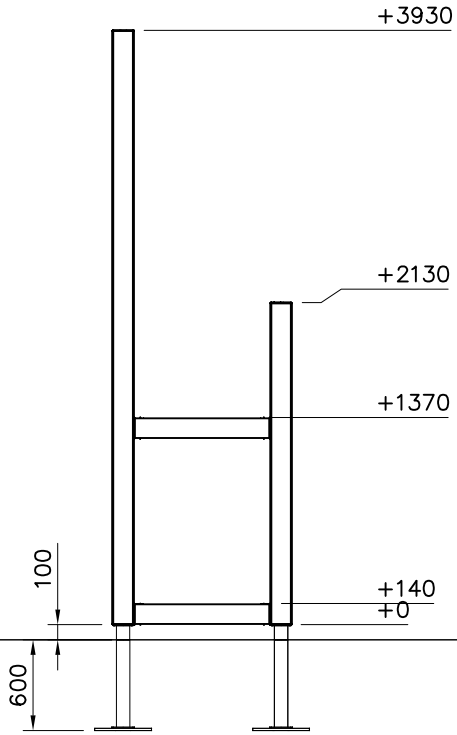




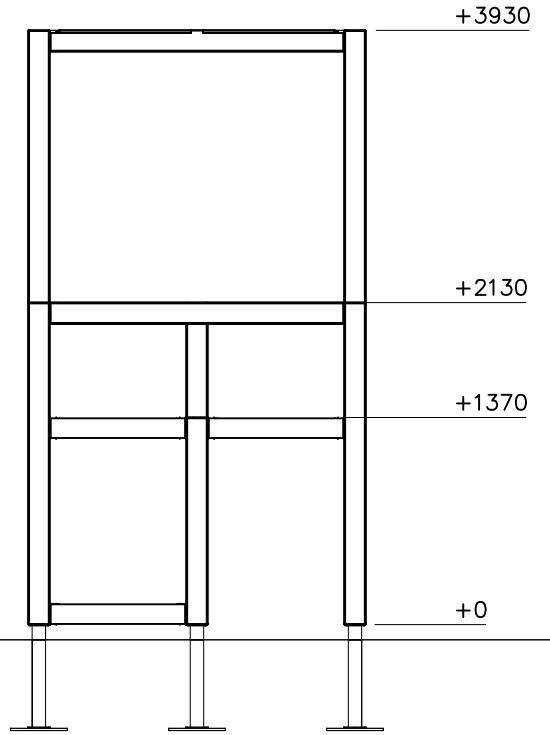


1:50

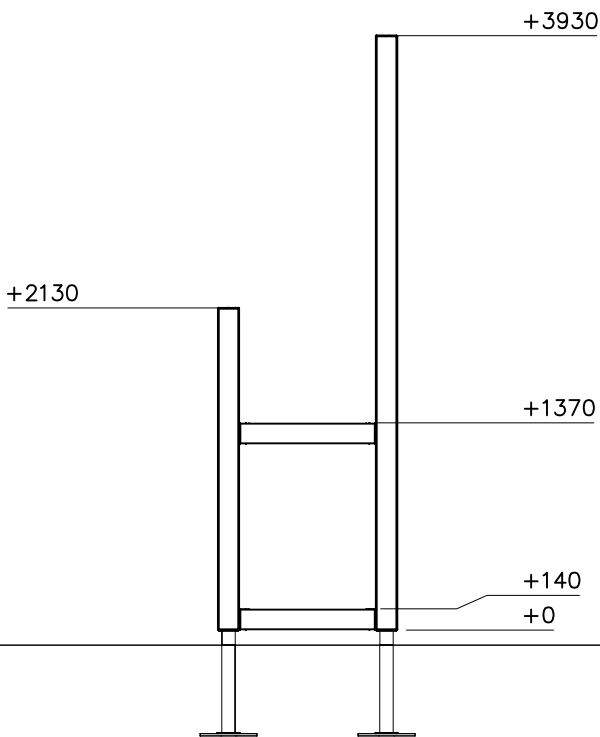
(A)



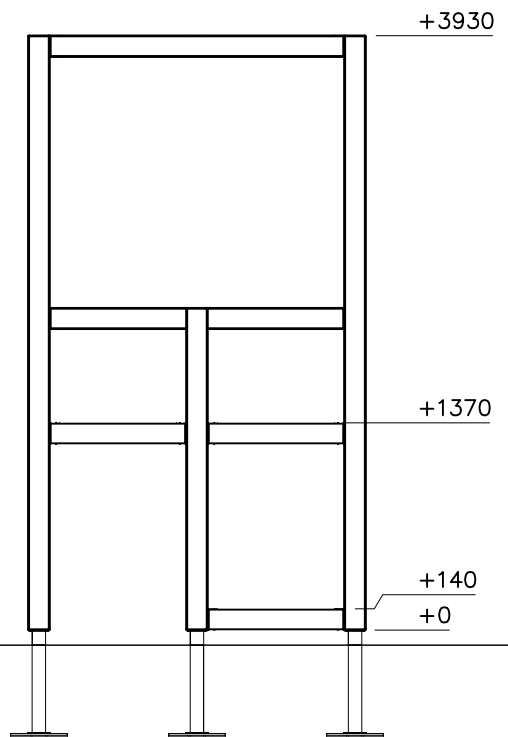
(B)

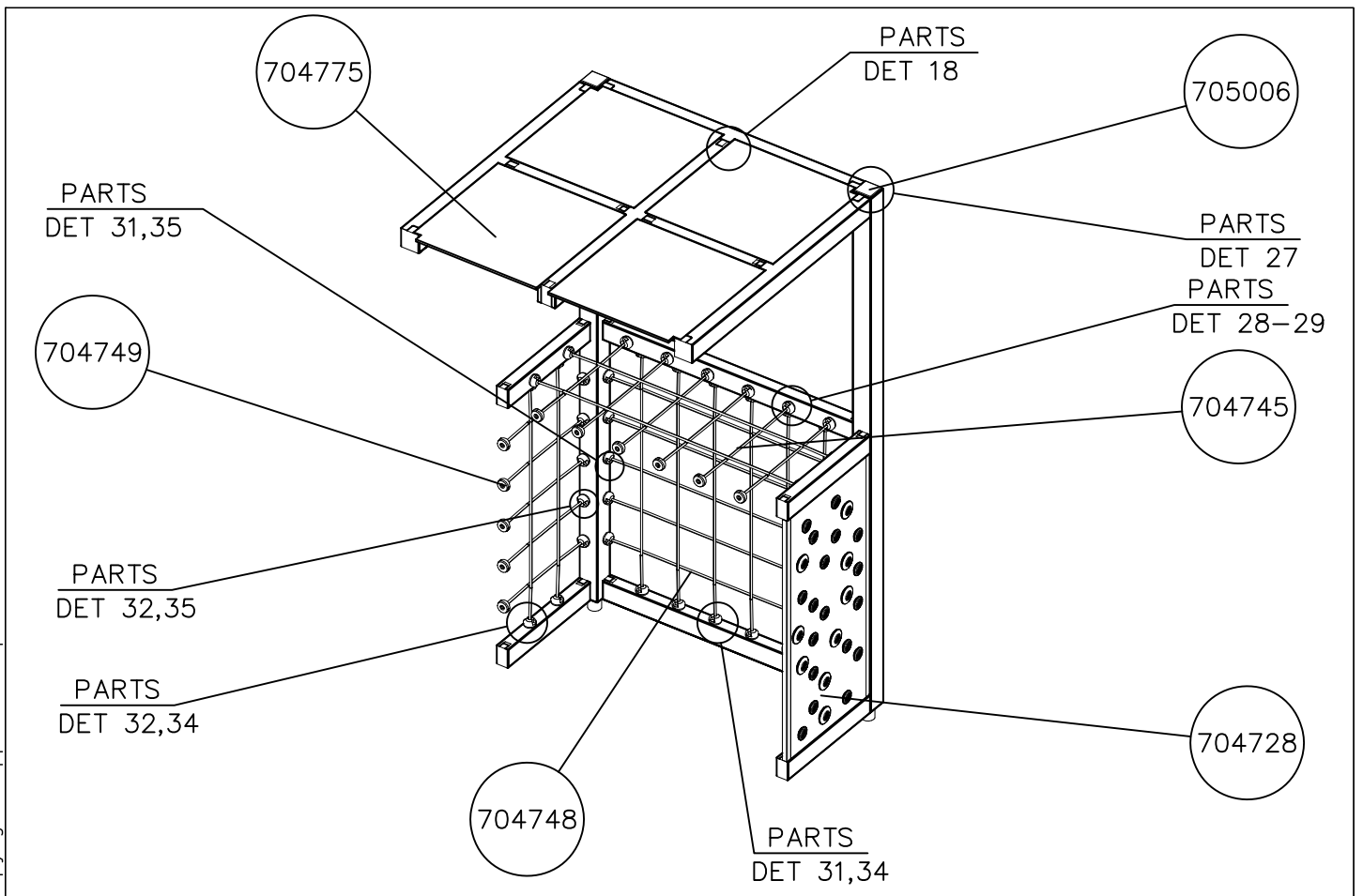
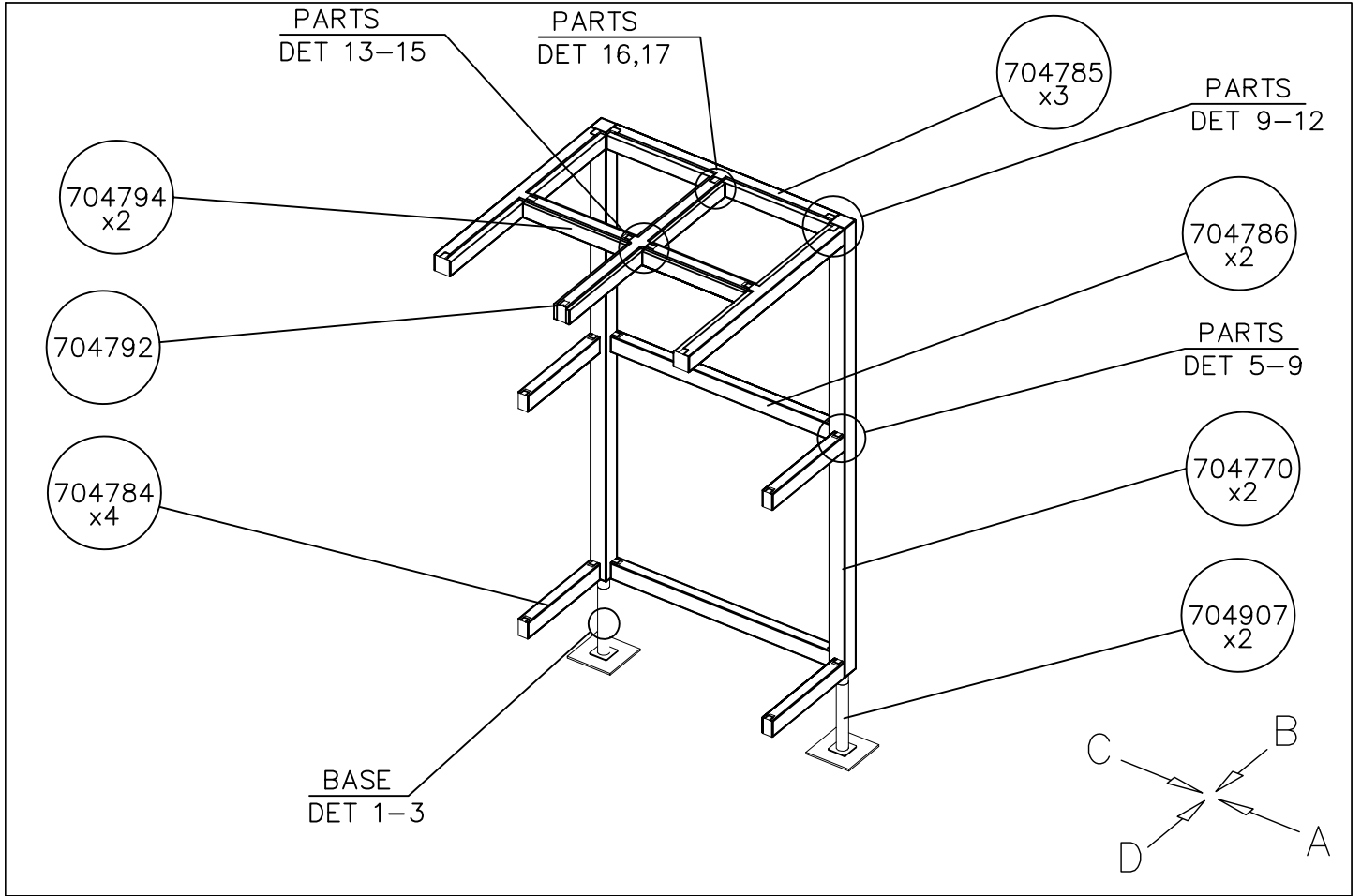


(C)



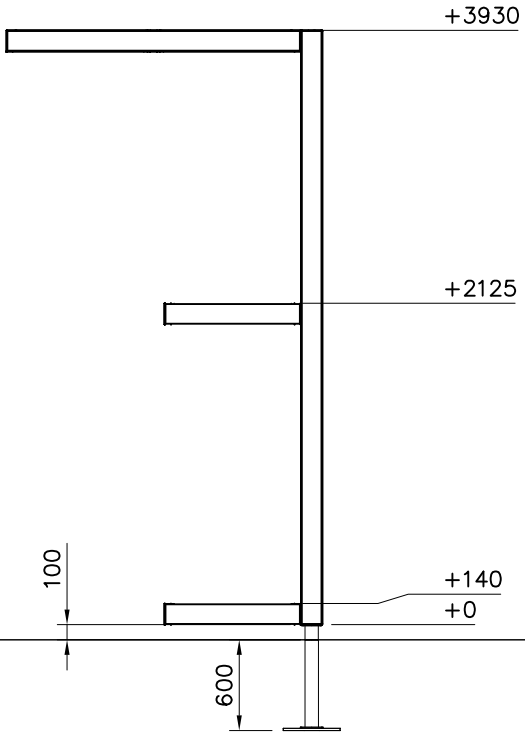
(D)



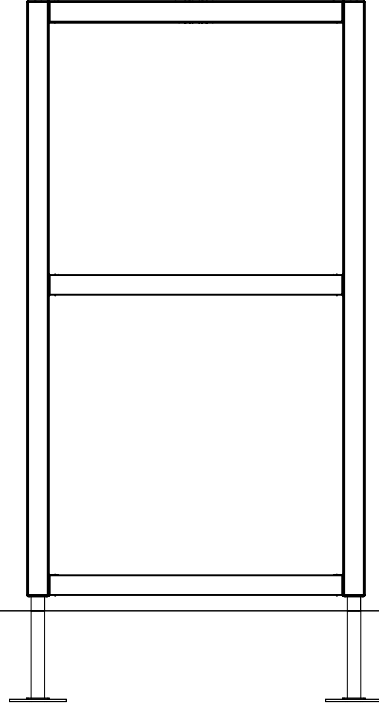


1:50

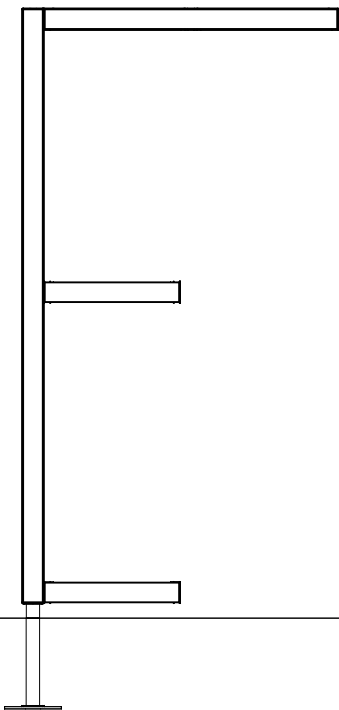
(A)



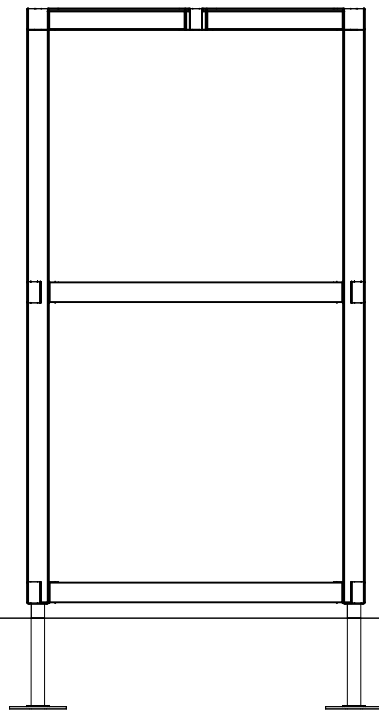
(B)

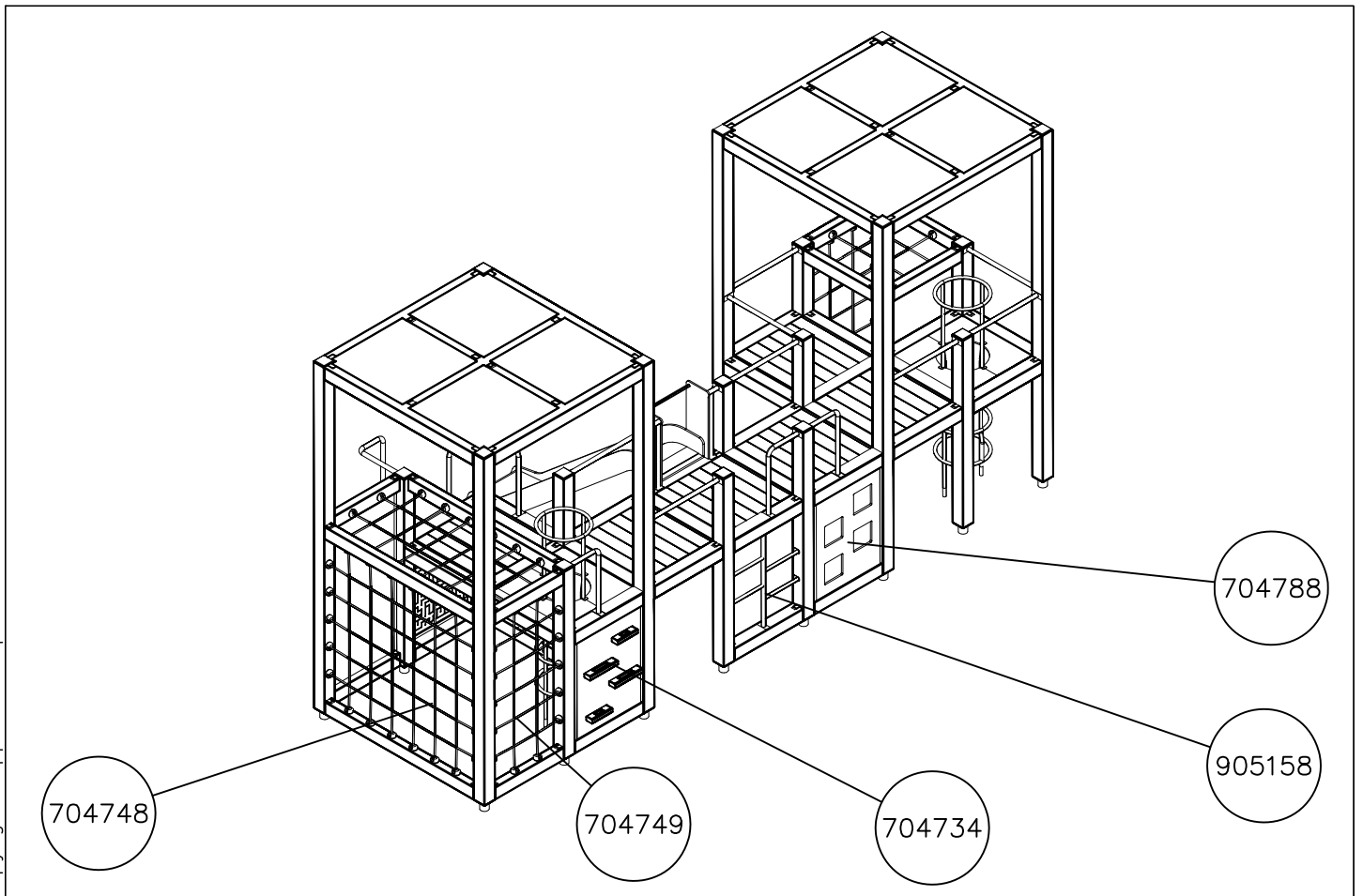
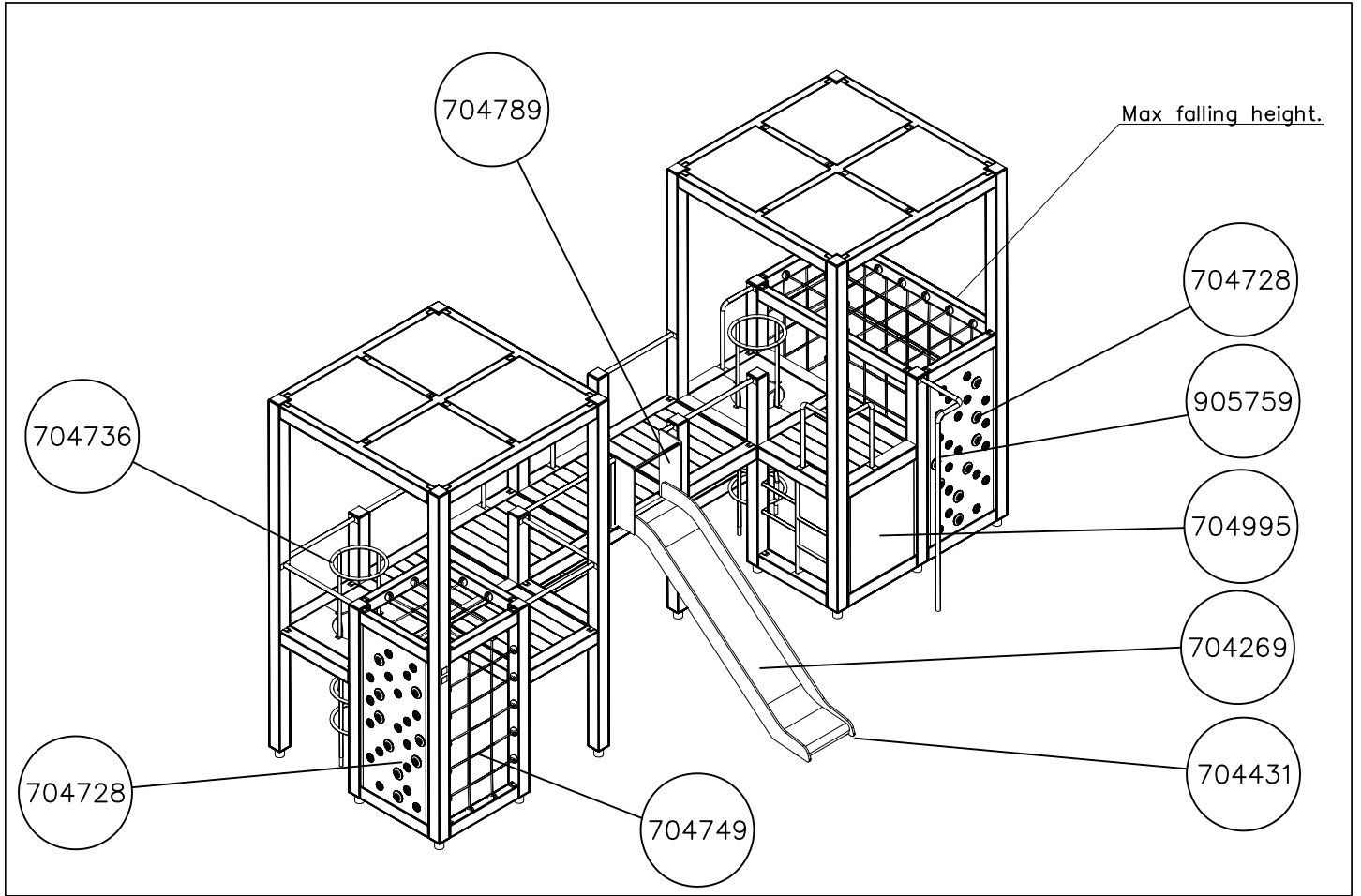


(C)

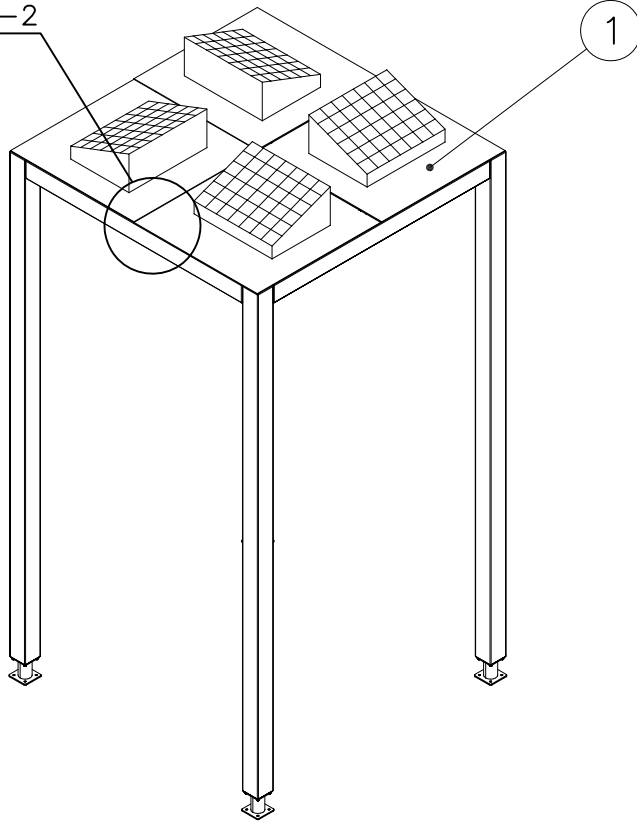


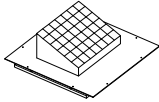
(D)



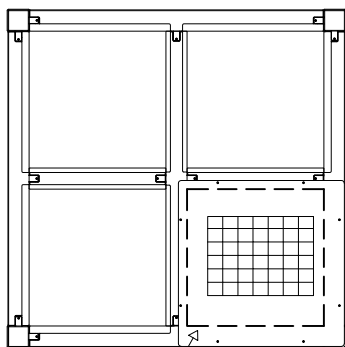
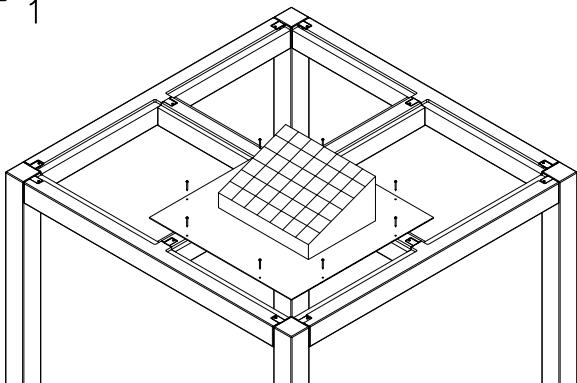


DET 1-2



① 906606	PCS		PCS
	1		
	PCS		PCS
	PCS		PCS
	PCS		PCS

DET 1



HUOM: Käännä ja aseta valaisin siten, että valaisimen reunat ulottuvat lähelle kehikon reunoja.

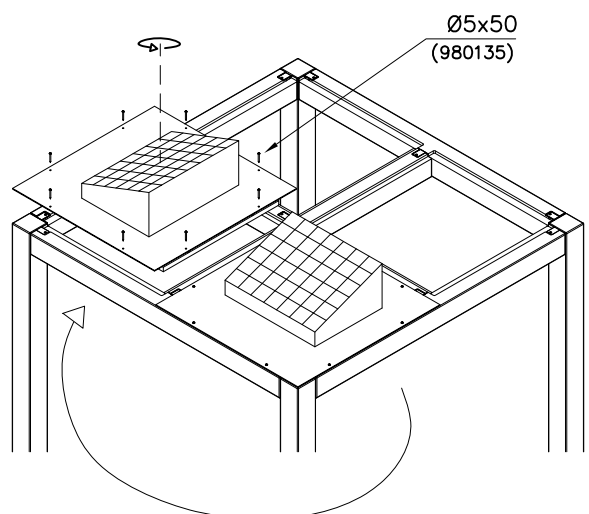
NOTE: Place the light so that the edges of the plate reach close to the frame edges.

HUOM: Epäkeskeinen
NOTE: Eccentric

DET 2

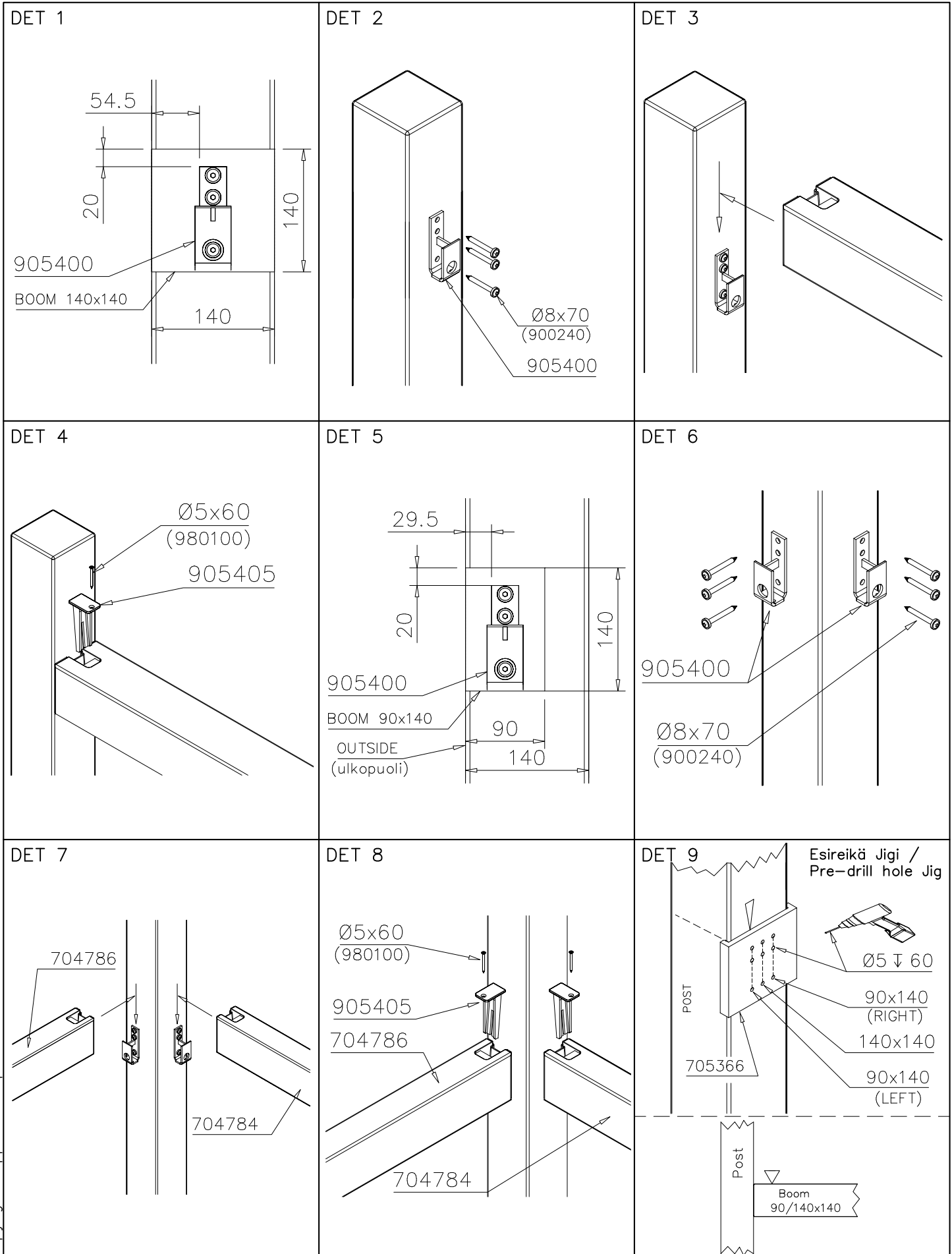
HUOM: Paneelin suunnan voi vaihtaa haluttuun suuntaan.

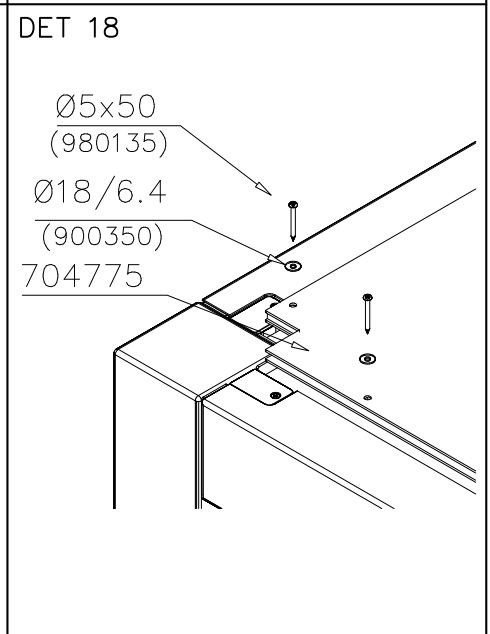
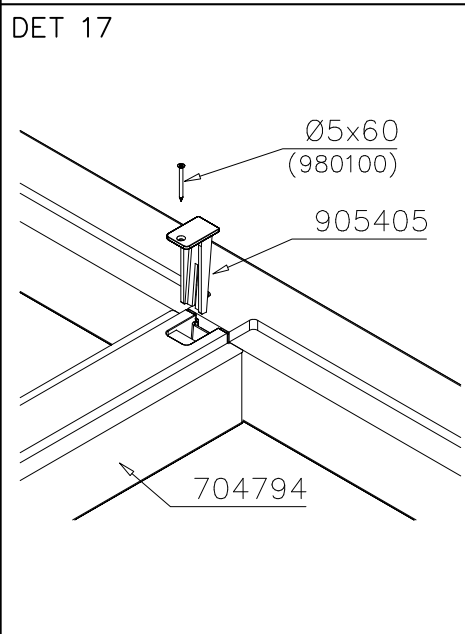
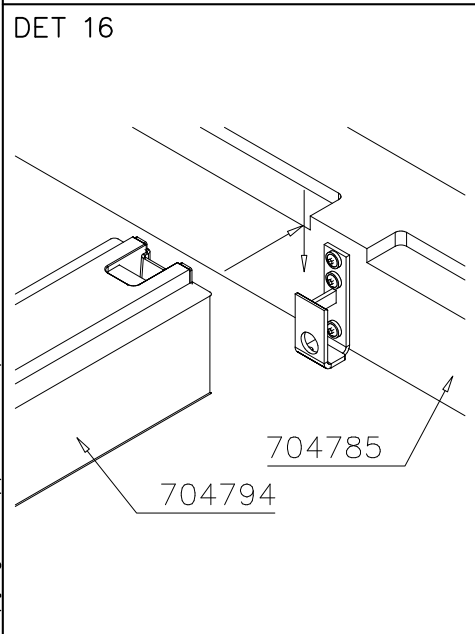
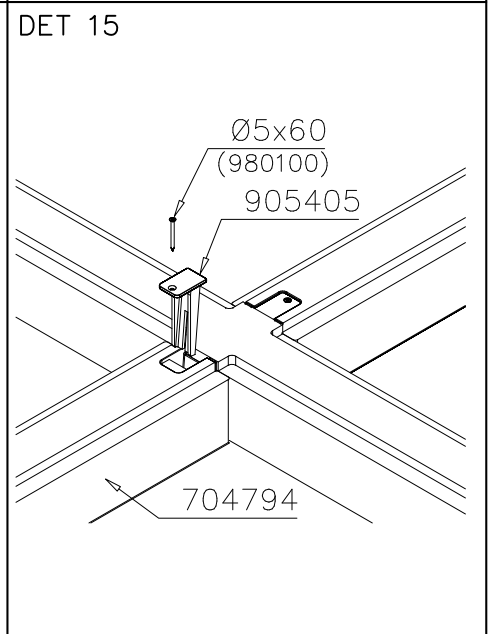
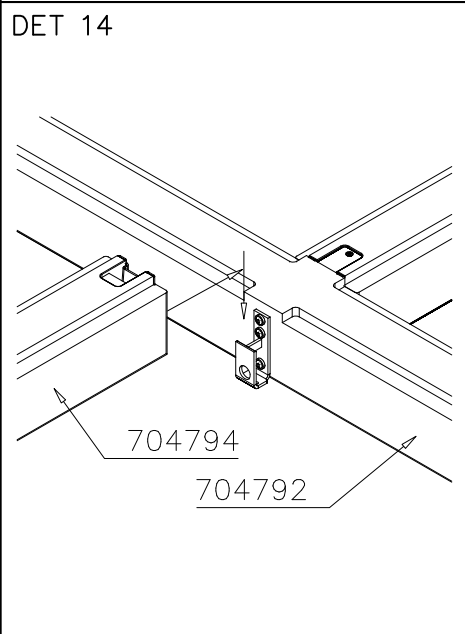
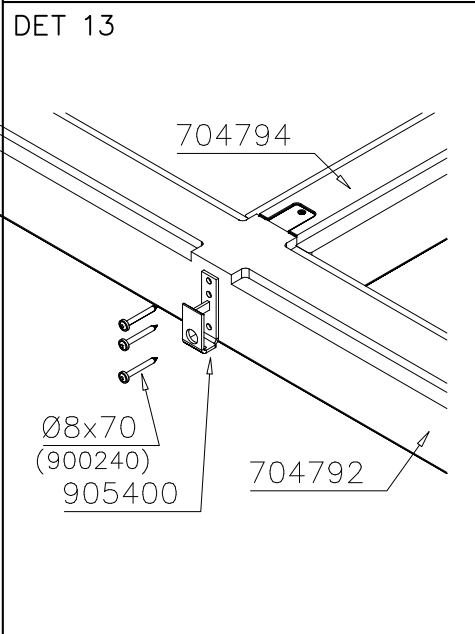
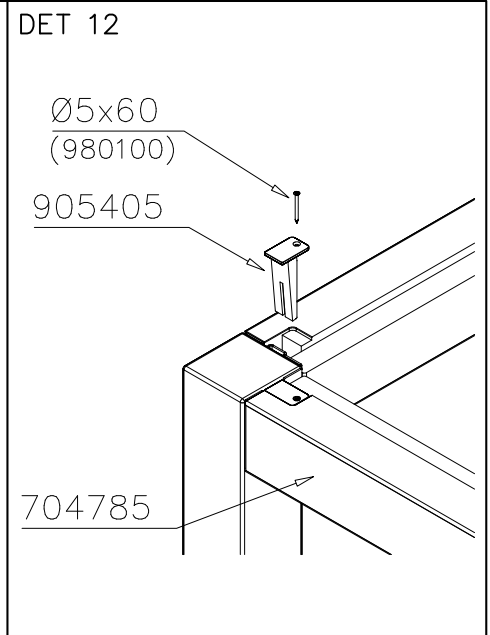
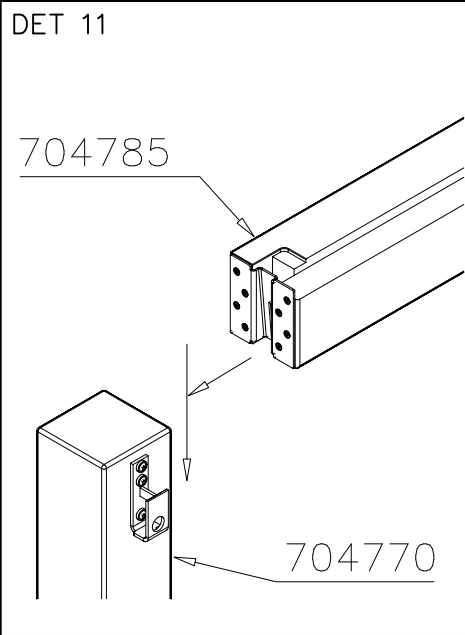
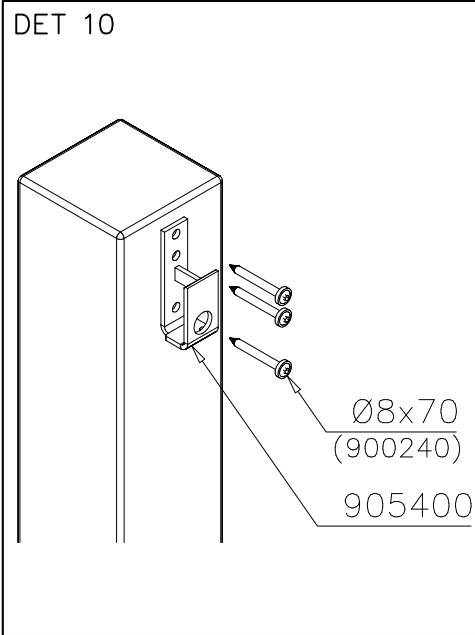
NOTE: It is possible to turn solar panel to desired direction.

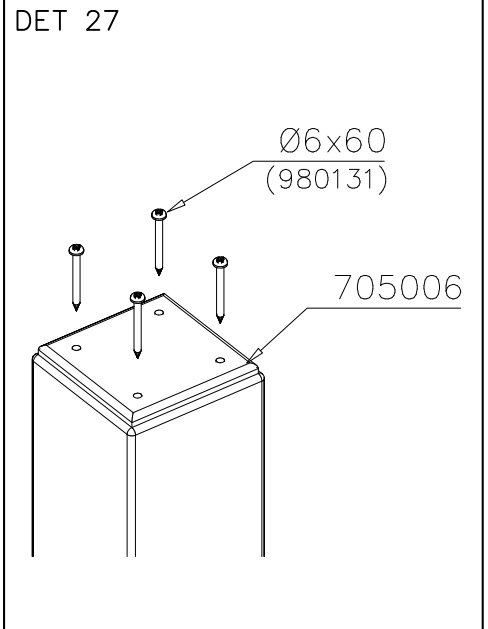
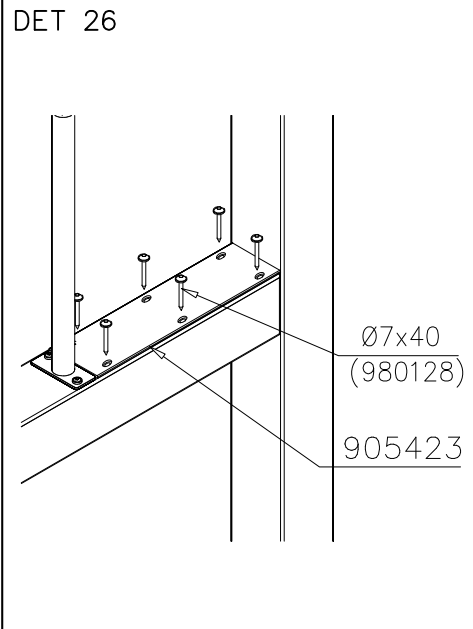
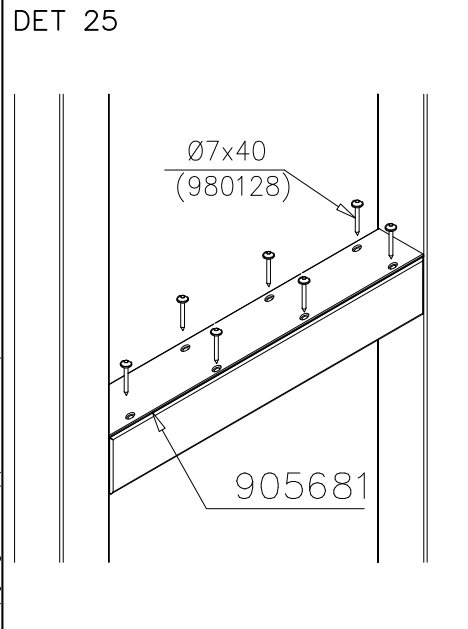
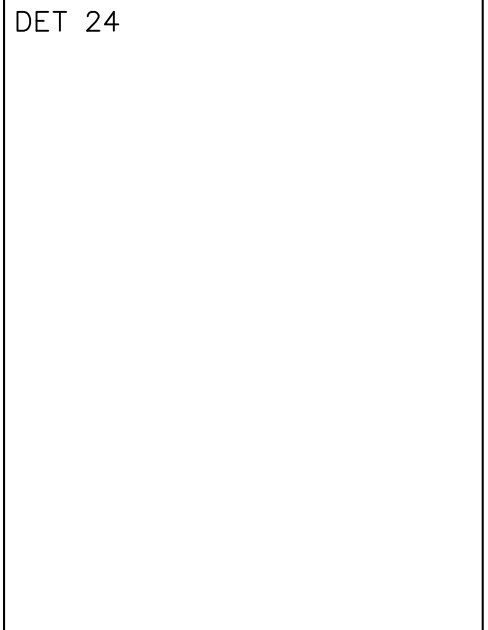
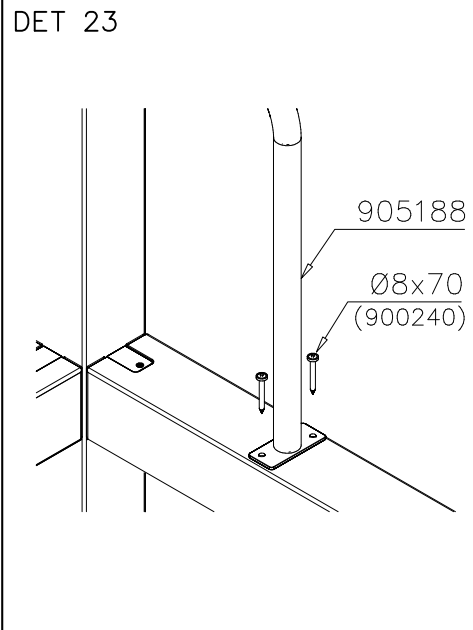
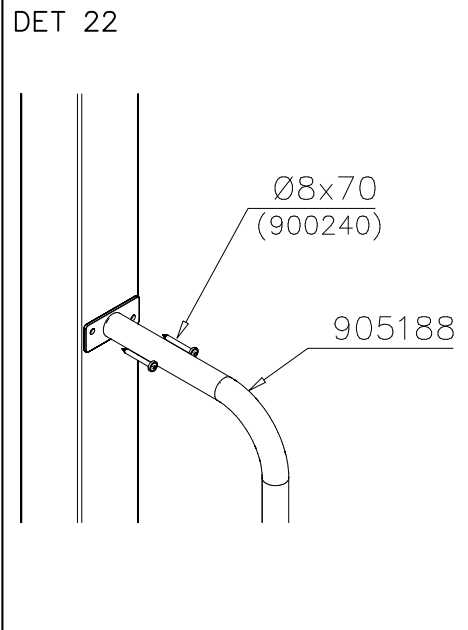
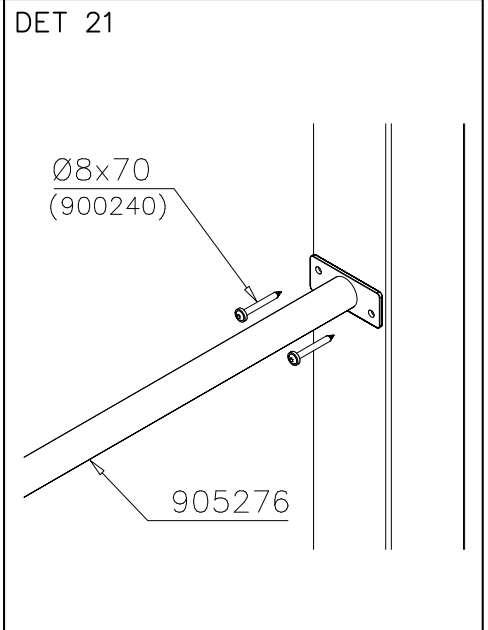
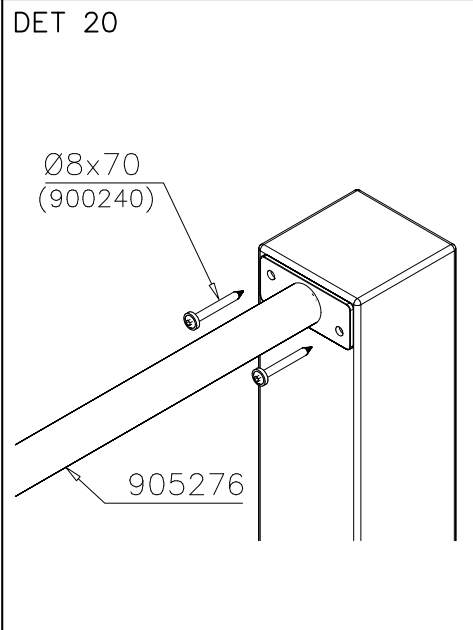
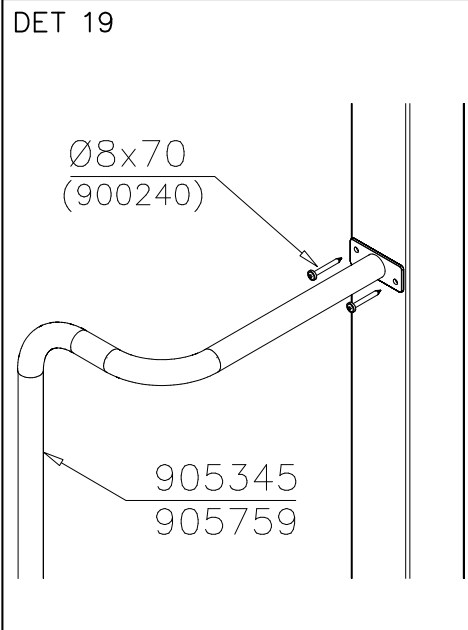


HUOM: Käännä valaisinta 90 astetta myötäpäivään seuraavaa aukkoa varten. Toista sama jokaisen valaisimen kohdalla.

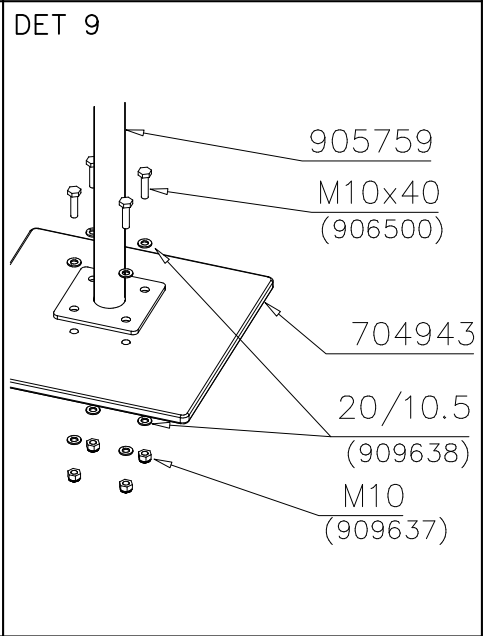
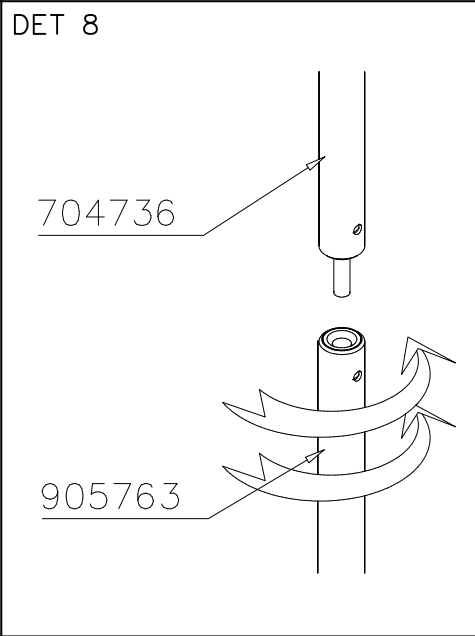
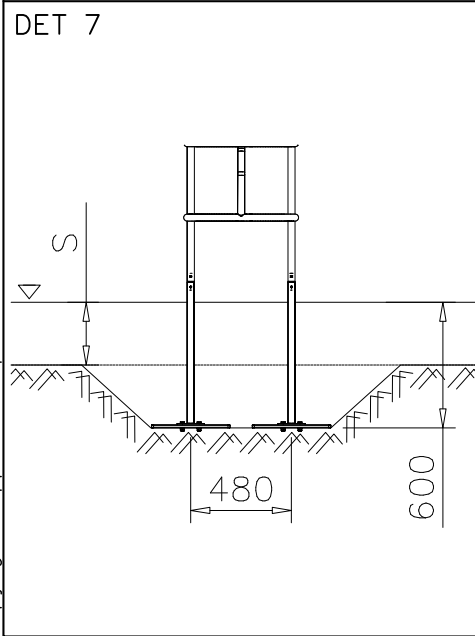
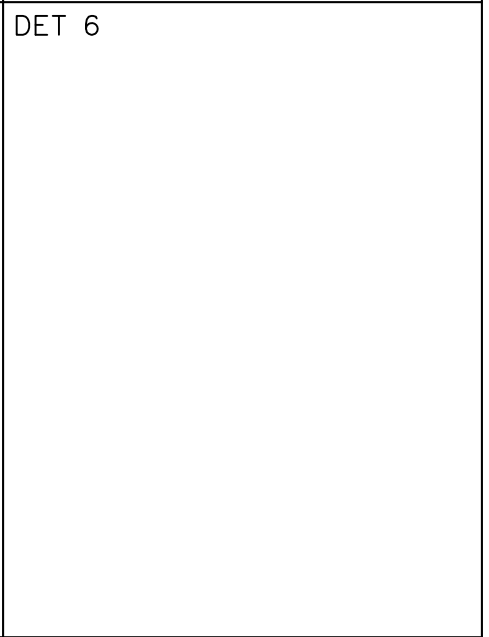
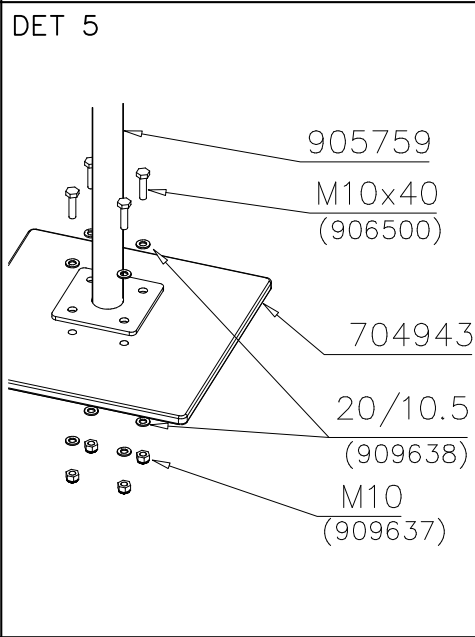
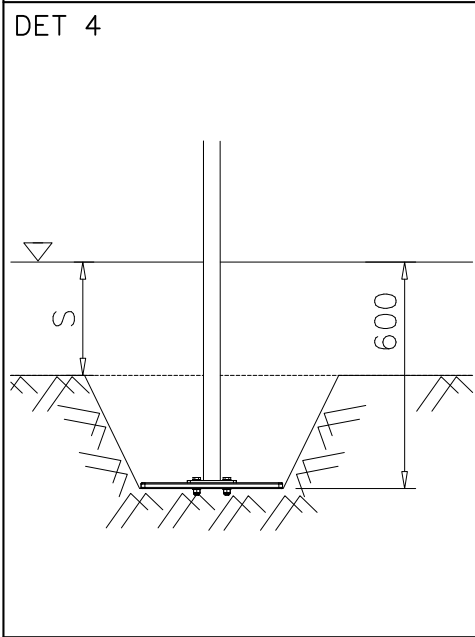
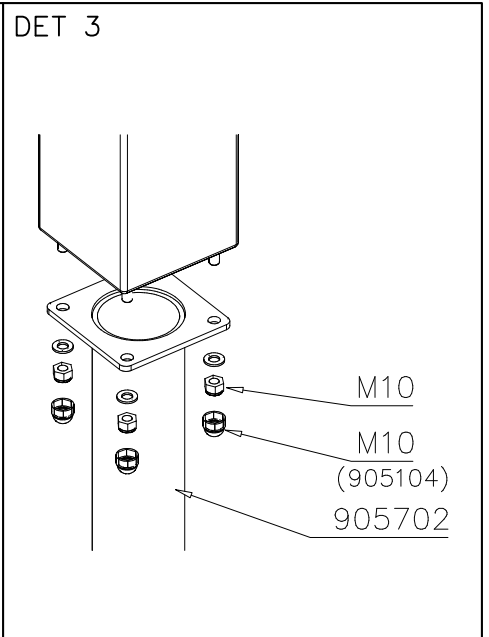
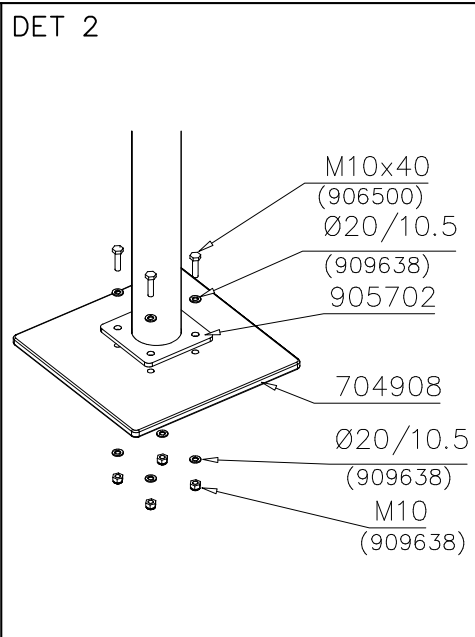
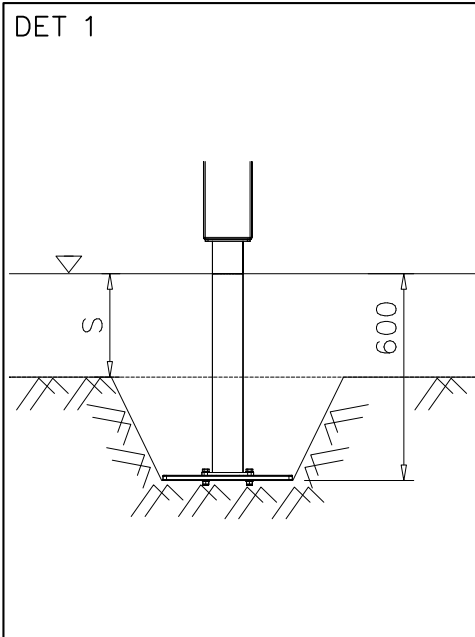
NOTE: Rotate the light 90 degrees clockwise for the next opening. Repeat the same for each light.

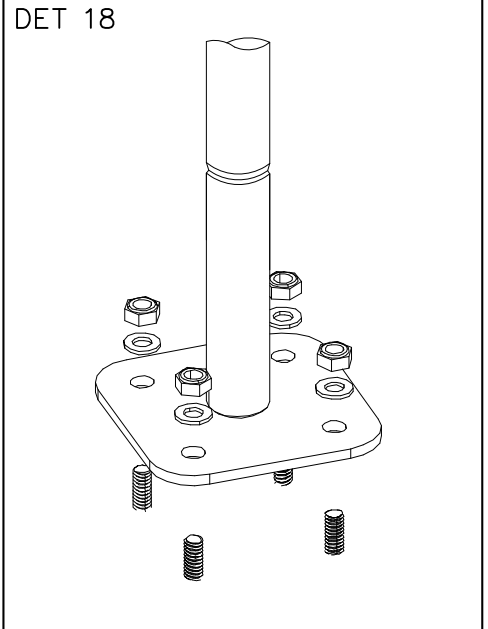
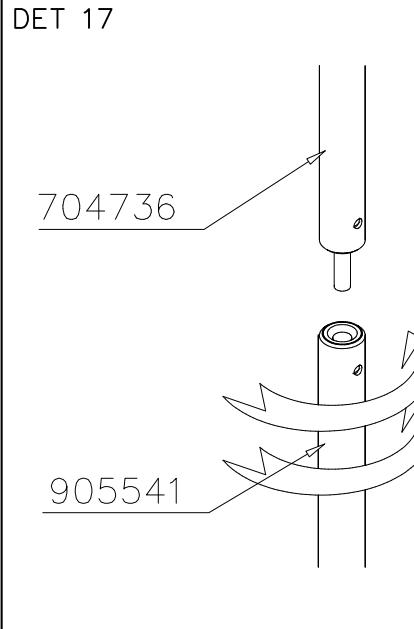
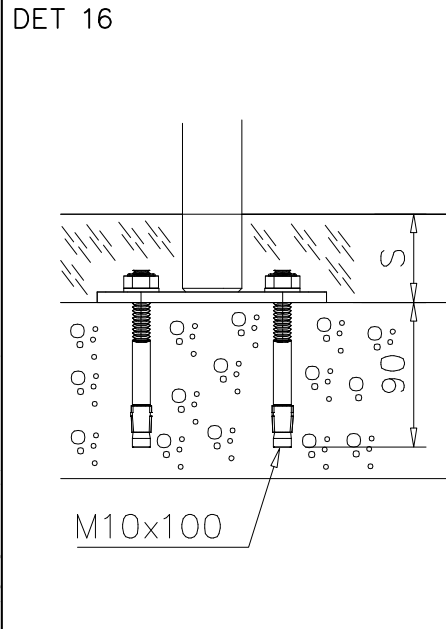
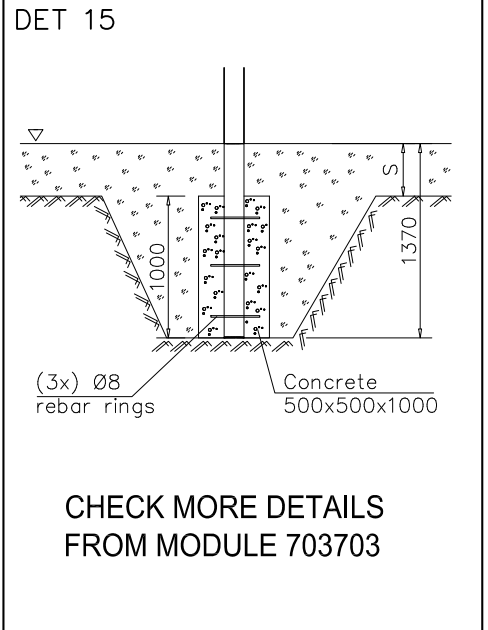
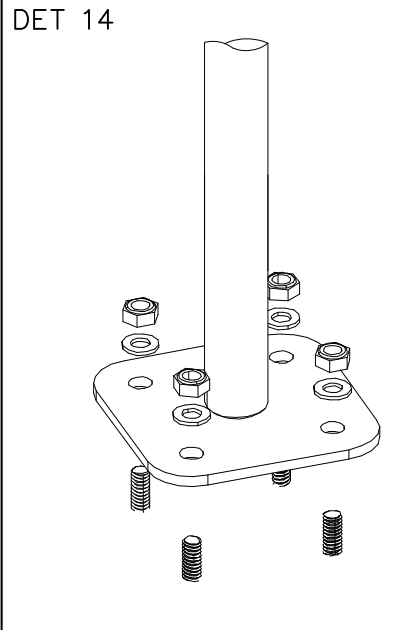
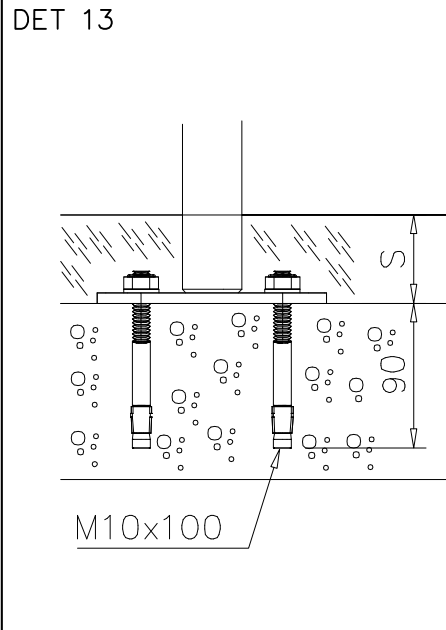
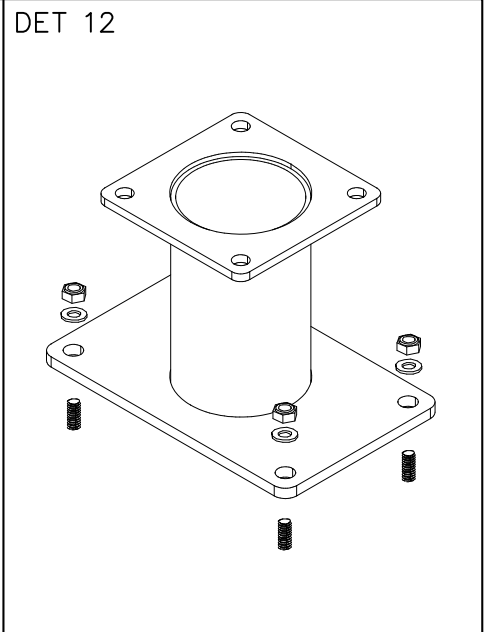
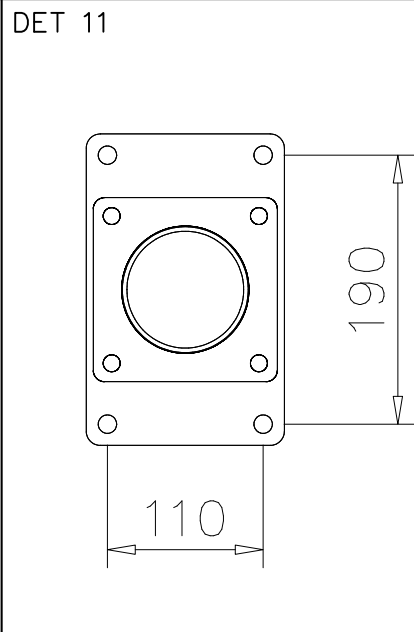
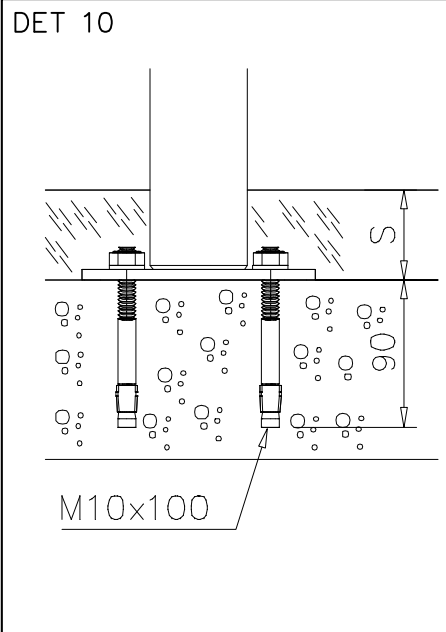


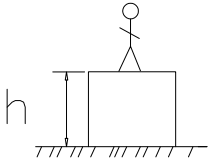



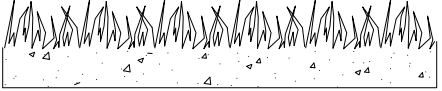
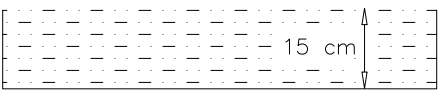
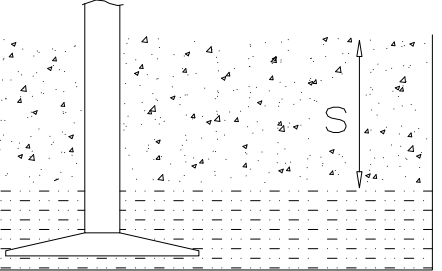
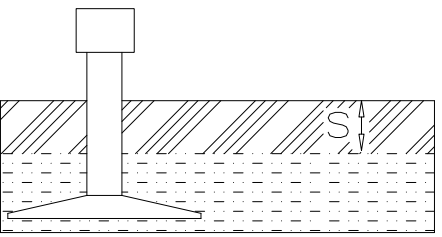




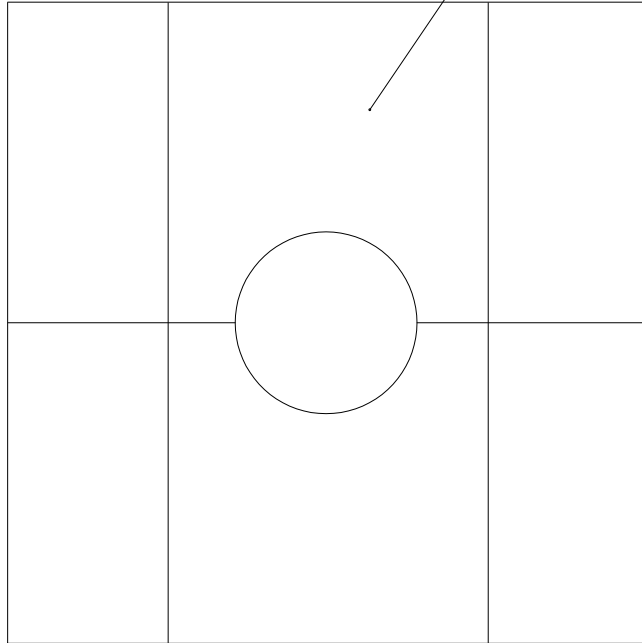
<p>DET 28</p>	<p>DET 29</p>	<p>DET 30</p>
<p>DET 31</p>	<p>DET 32</p>	<p>DET 33</p>
<p>DET 34</p>	<p>DET 35</p>	<p>DET 36</p>



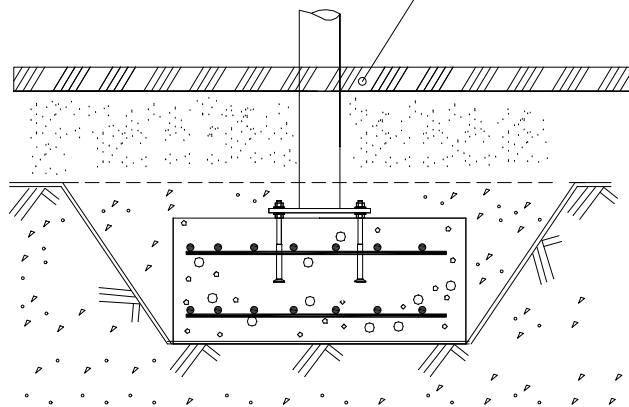


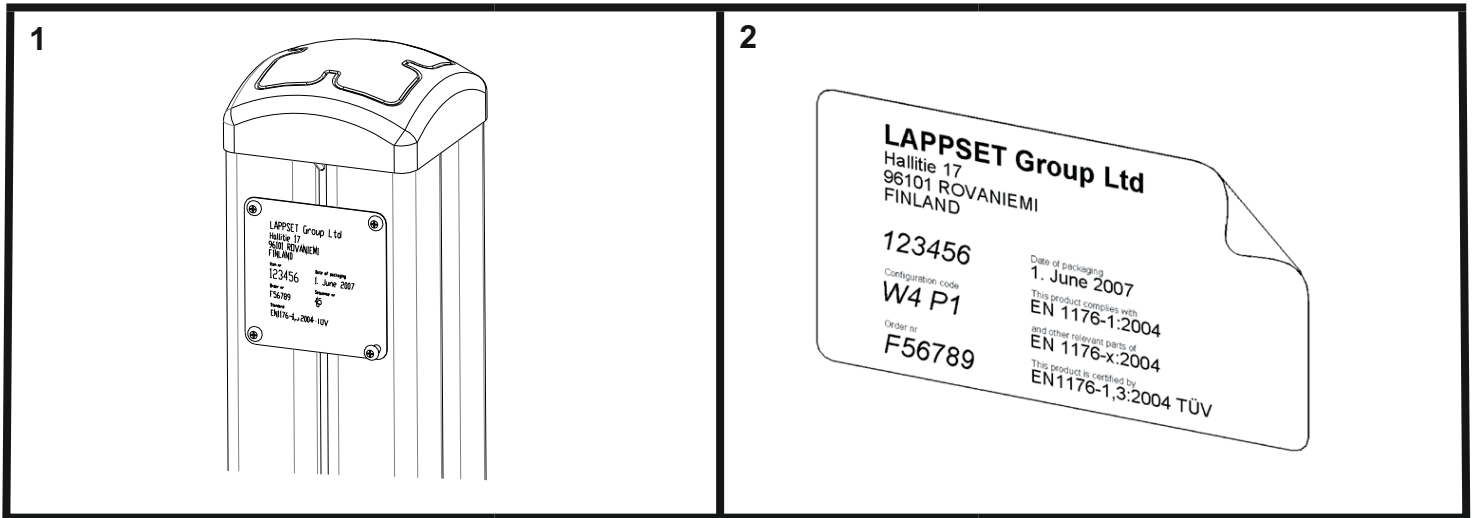
												
<p>$h < 600$</p> <p>Without movement and therefore without Impact Area</p>	<p>Totally hard surfaces.</p> <p>Note. Lappset does <u>not recommend</u> totally hard surfaces at all.</p>	<p>E.g. concrete or asphalt</p> 										
<p>$h < 600$</p> <p>With movement e.g. rocking</p>	<p>Materials with very limited impact attenuating properties.</p>	<p>E.g. wood</p> 										
<p>$h < 1000$</p>	<p>Materials with significant impact attenuating properties.</p>	<p>fine gravel 0–8 mm</p>  <p>grass</p>  <p>unsorted sand</p> 										
<p>$h < 3000$</p>	<p>Loose fill material</p> <p>E.g. sand/gravel 0,25...8 mm D60/D10<3,0 Woodchips 5...30 mm bark 20...80 mm</p>	 <table data-bbox="1021 1691 1332 1792"> <tr> <td>\underline{S}</td> <td>\underline{h}</td> </tr> <tr> <td>30 cm</td> <td>< 2,0 m</td> </tr> <tr> <td>40 cm</td> <td>< 3,0 m</td> </tr> </table>	\underline{S}	\underline{h}	30 cm	< 2,0 m	40 cm	< 3,0 m				
\underline{S}	\underline{h}											
30 cm	< 2,0 m											
40 cm	< 3,0 m											
	<p>Syntethic granulates</p> <table data-bbox="406 1892 758 2060"> <tr> <td>\underline{S}</td> <td>\underline{h}</td> </tr> <tr> <td>40 mm</td> <td>~> 1,2...1,3 m</td> </tr> <tr> <td>50 mm</td> <td>~> 1,5...1,7 m</td> </tr> <tr> <td>60 mm</td> <td>~> 1,8...2,0 m</td> </tr> <tr> <td>70 mm</td> <td>~> 2,1...2,5 m</td> </tr> </table> <p>Note. For accurate values, see manufacturer's instructions.</p>	\underline{S}	\underline{h}	40 mm	~> 1,2...1,3 m	50 mm	~> 1,5...1,7 m	60 mm	~> 1,8...2,0 m	70 mm	~> 2,1...2,5 m	
\underline{S}	\underline{h}											
40 mm	~> 1,2...1,3 m											
50 mm	~> 1,5...1,7 m											
60 mm	~> 1,8...2,0 m											
70 mm	~> 2,1...2,5 m											

REMOVE SAFETY SURFACE/SAND/GRAVEL
TO CHECK FOUNDATION



REMOVE SAFETY SURFACE/SAND/GRAVEL
TO CHECK FOUNDATION





Tuotekyltti tulee tuotteen mukana yhdellä seuraavista tavoista:

1) Metallinen tuotekyltti ja kiinnitysruuvit

- Kiinnitä tuotekyltti ruuveilla tolppaan noin 2 metrin korkeuteen kuvan 2 mukaisesti.

2) Tuotekyltitarra

- Puhdista maalattu metalli- tai vaneripinta pölystä ja kosteudesta. Liimaa tarra kuvan 3 mukaisesti.
- Huom. Älä kiinnitä tarraa karheapintaiseen laminaattiin tai maalattuun puuhun.

Vår produktmärkning levereras på ett av följande sätt:

1) Produktskylt i metall

- Fäst skylten med de medföljande skruvarna

2) Självhäftande produktetikett

- Rengördenpulverlackerademetallytanellerlaminatytansåattdenblirfrifrånsmutsochfukt.Fästetikettenenligtfig.3.
- Obs! Fäst ej etiketten på detaljer med skrovlig yta eller på målat trä.

Product label is delivered by one of following ways:

1) Metal product label and screws

- Fasten the label with screws.

2) Label sticker

- Cleanthepaintedmetalorplywoodsurfacefromdirtandmoisture.Fastenthestickerasshowninthefigure3.
- Note. Do not attach the sticker to rough surfaced laminate or painted wood.

La plaque d'informations produit est livrée sous l'une de ces 3 formes :

1) Plaque métallique et vis

- Fixez la plaque à l'aide des vis.

2) Etiquette autocollante

- Avant de coller l'étiquette, nettoyez le composant métallique peint ou la plaque de contreplaqué, de toute saleté. La surface doit être sèche (voir image 3).
- Attention, ne pas coller l'étiquette sur une surface lamellé-collée irrégulière ou sur du bois peint.

Die Auslieferung des Produktaufklebers erfolgt auf eine dieser Arten:

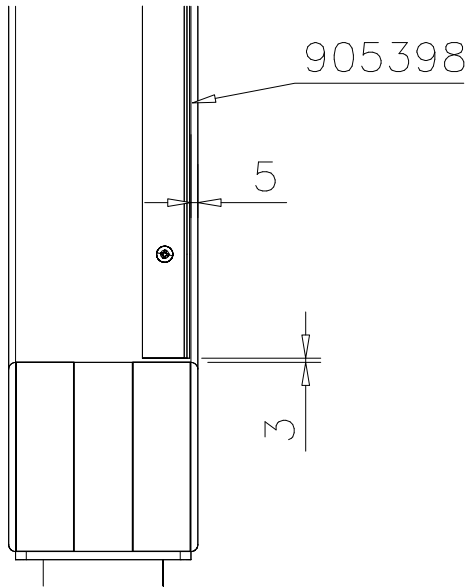
1) Produkt-Schild aus Metall incl. Schrauben

- Die Befestigung des Schildes erfolgt mittels der Schrauben.

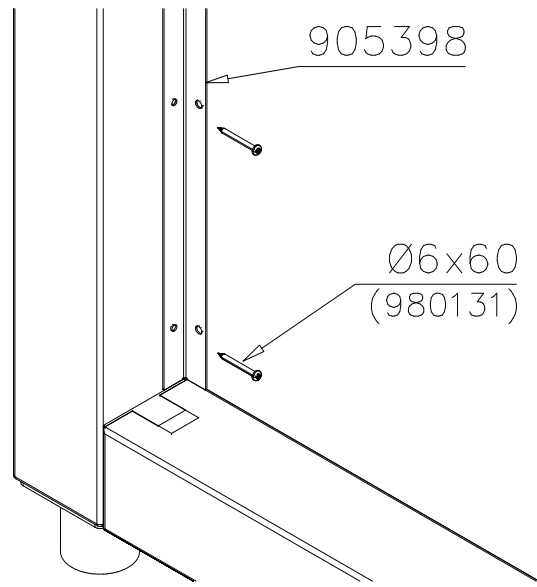
2) Aufkleber

- EntfernenSiezunächstSchmutzundFeuchtigkeitvomlackiertenMetallbzw.vonderHolzoberflächeundbringenSiedenAufkleber wie im Bild oben rechts beschrieben auf den gesäuberten Untergrund auf.
- Beachten Sie: Bringen Sie den Aufkleber nicht auf raues laminiertes oder lackiertes Holz an.

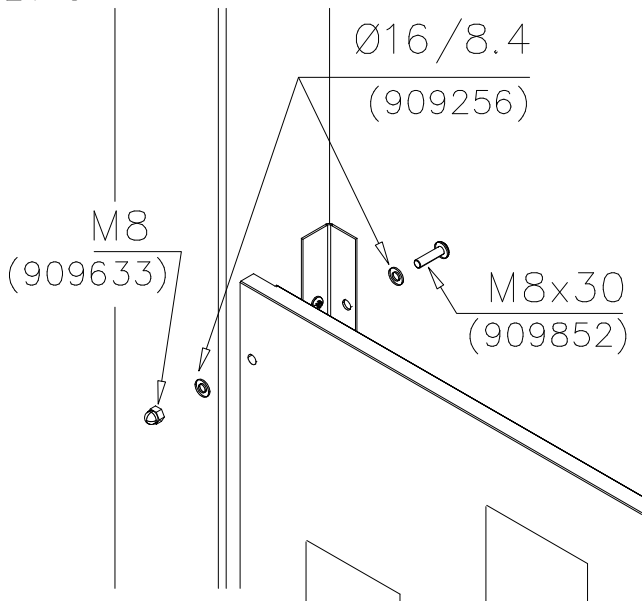
DET 1

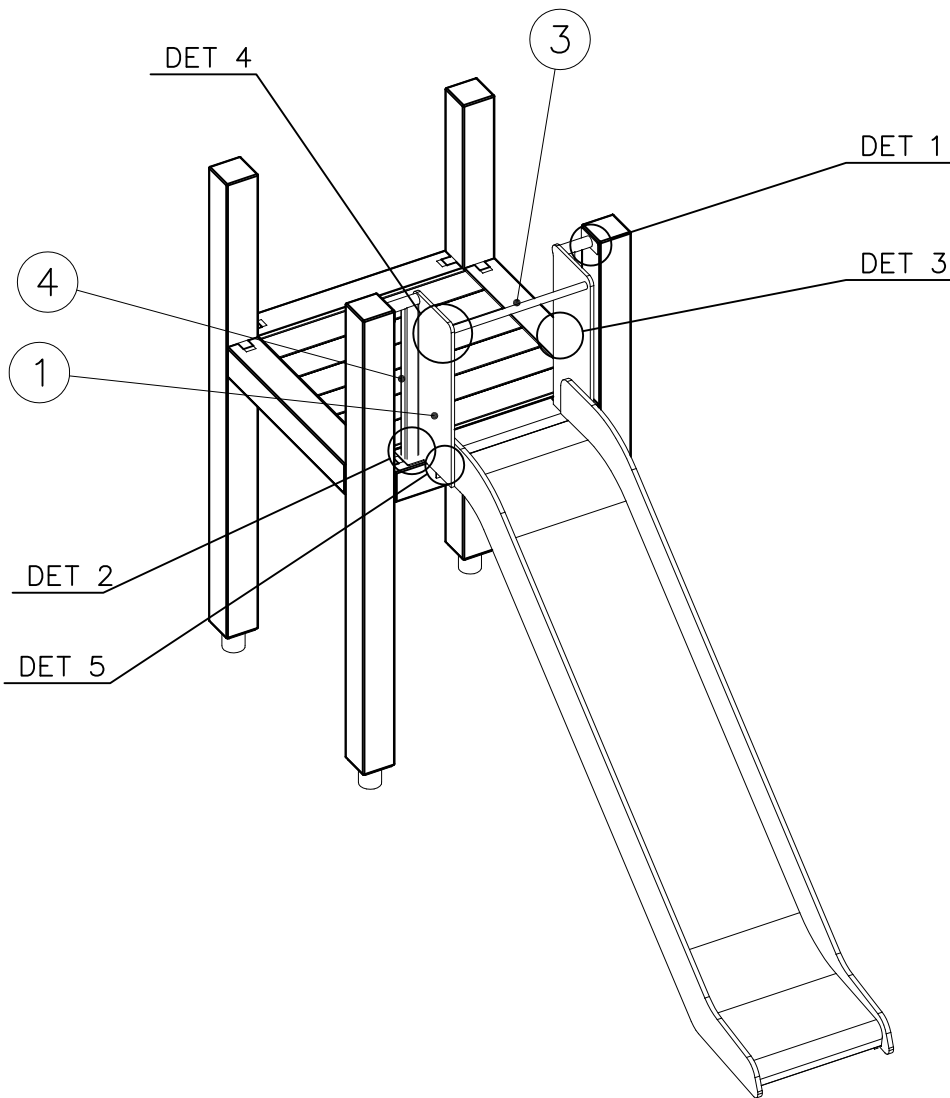



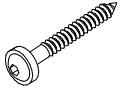
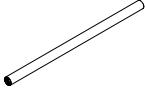


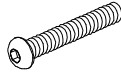
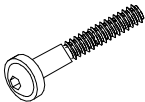

DET 2

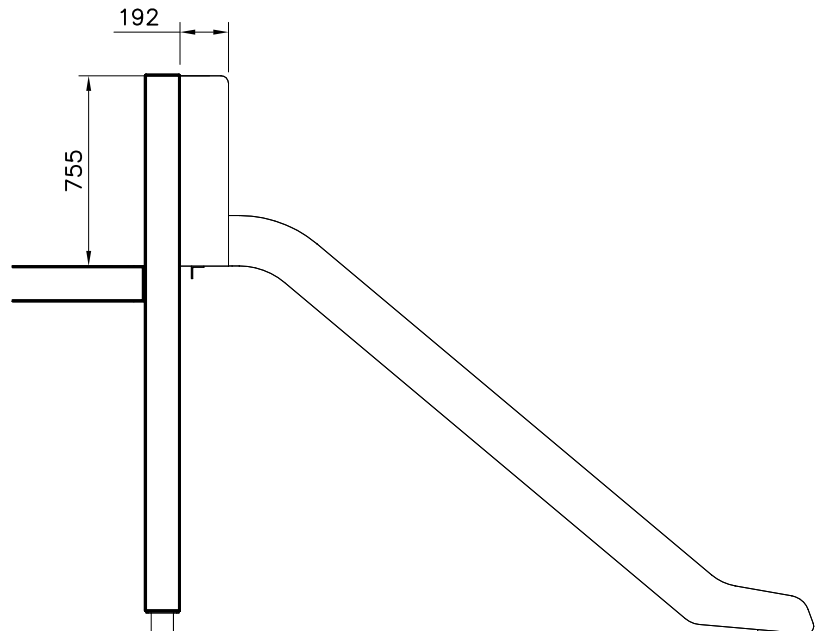
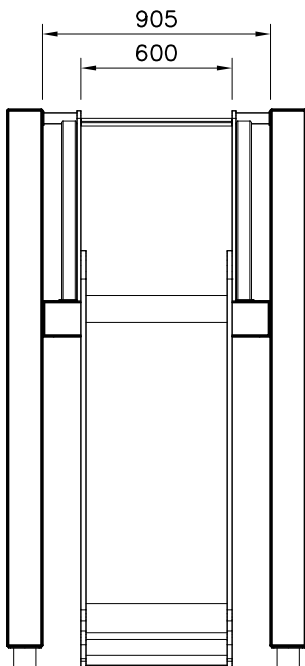


DET 3

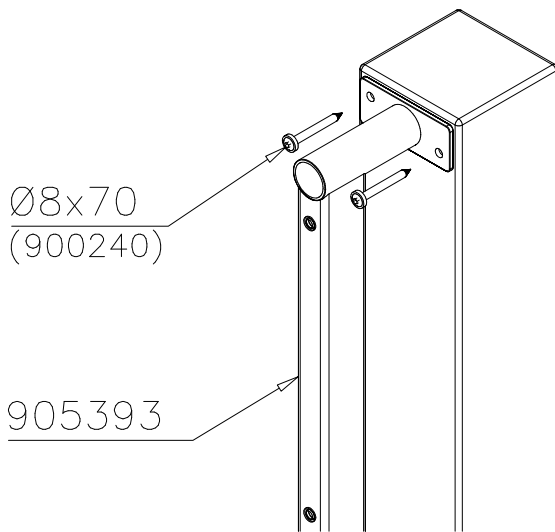




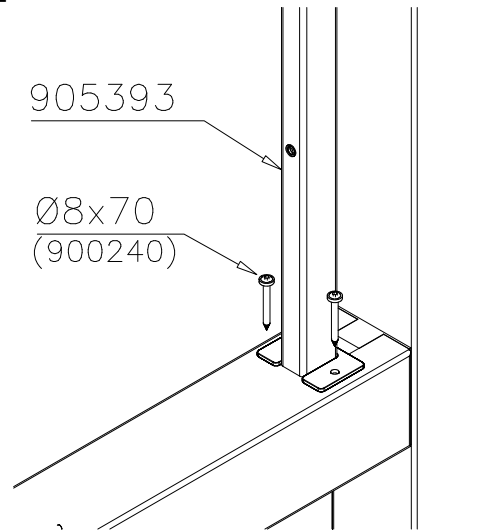
① 704787	PCS	② 900240	PCS
	2		8
		Ø8x70	
③ 901868	PCS	④ 905393	PCS
	1		2
Ø34x598			
⑤ 909256	PCS	⑥ 909852	PCS
	10		10
Ø16/8.4x1.6		M8x30	
⑦ 909876	PCS	⑧ 999561	PCS
	2		1
M8x40		GLUE 4101 ergo 10 g	
		10 g	
	PCS		PCS



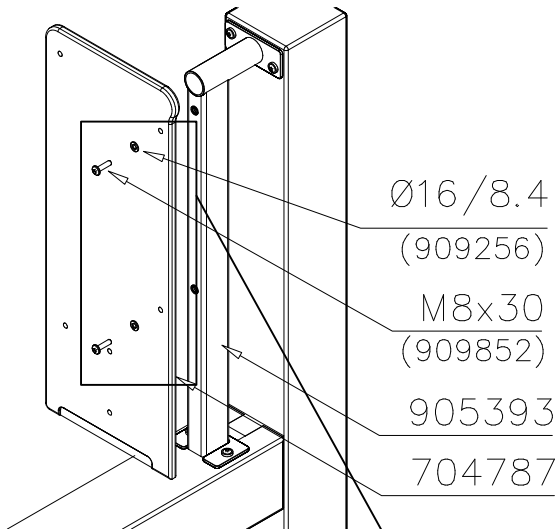
DET 1



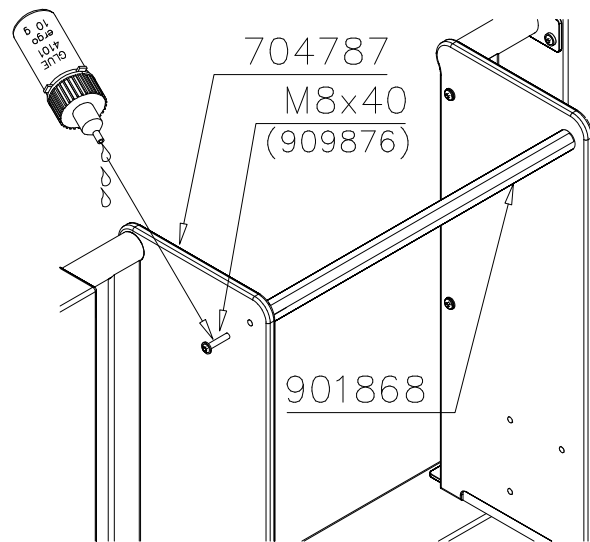
DET 2



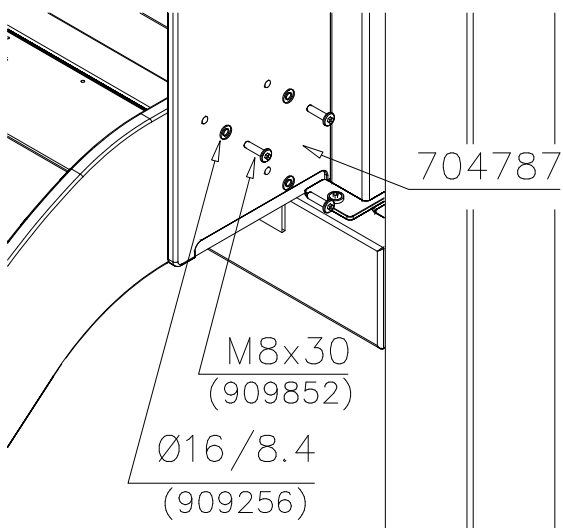
DET 3



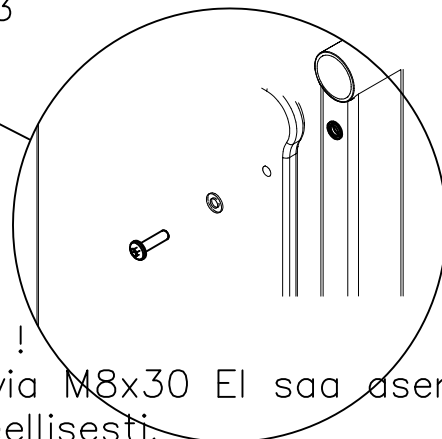
DET 4



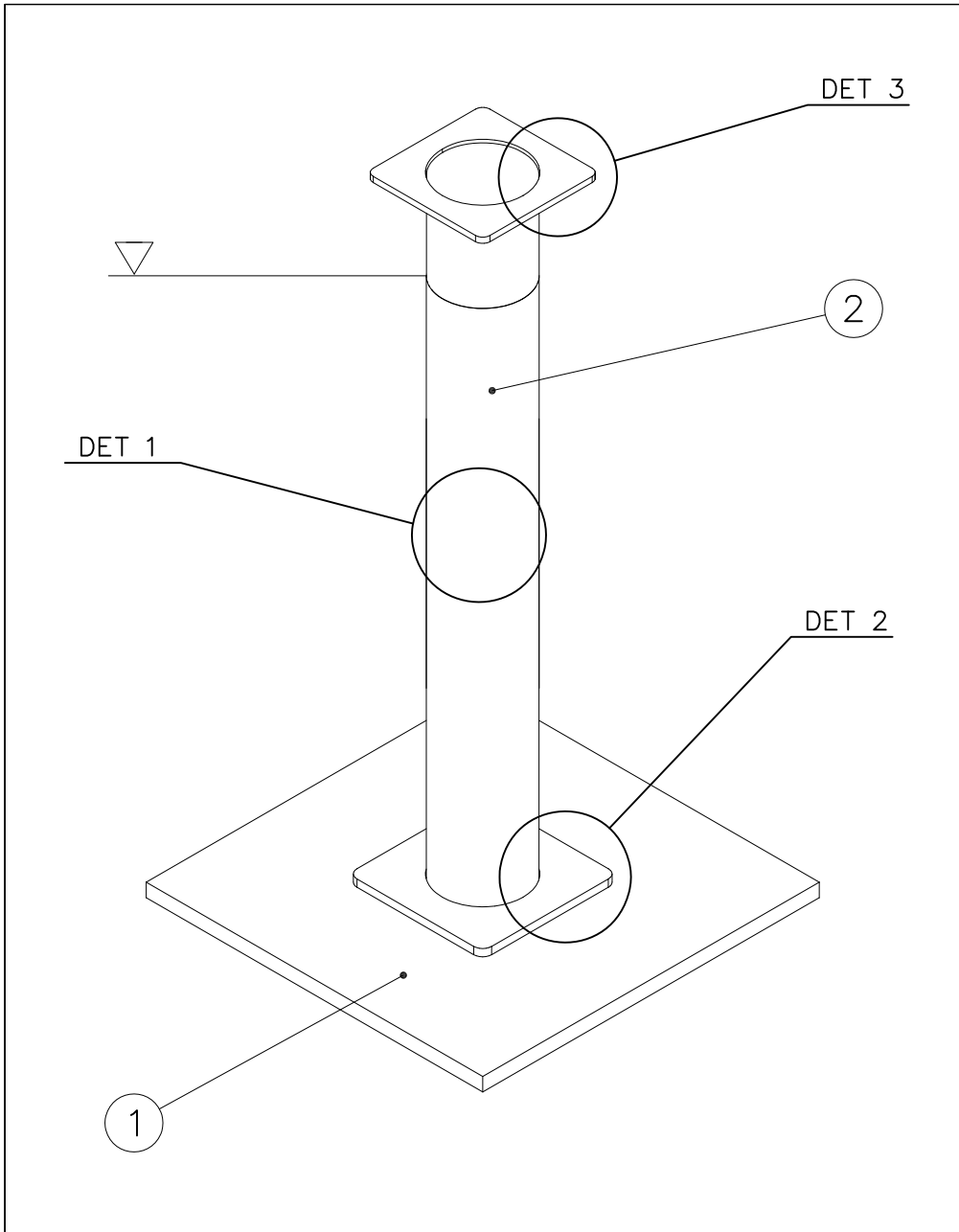
DET 5



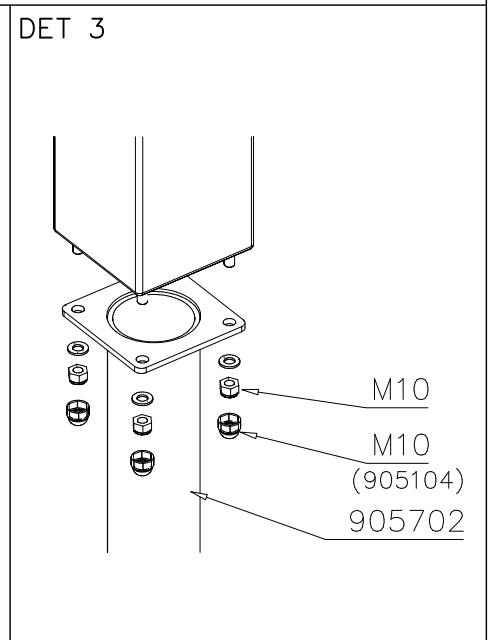
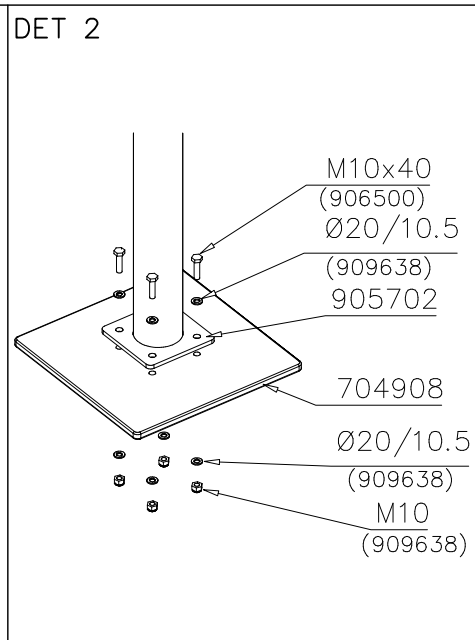
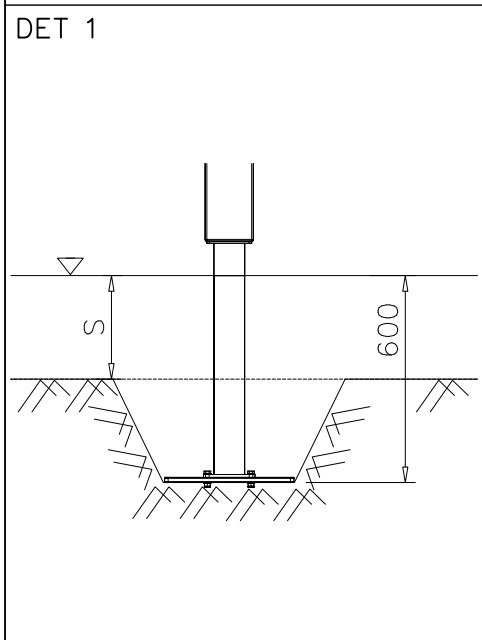
DET 3

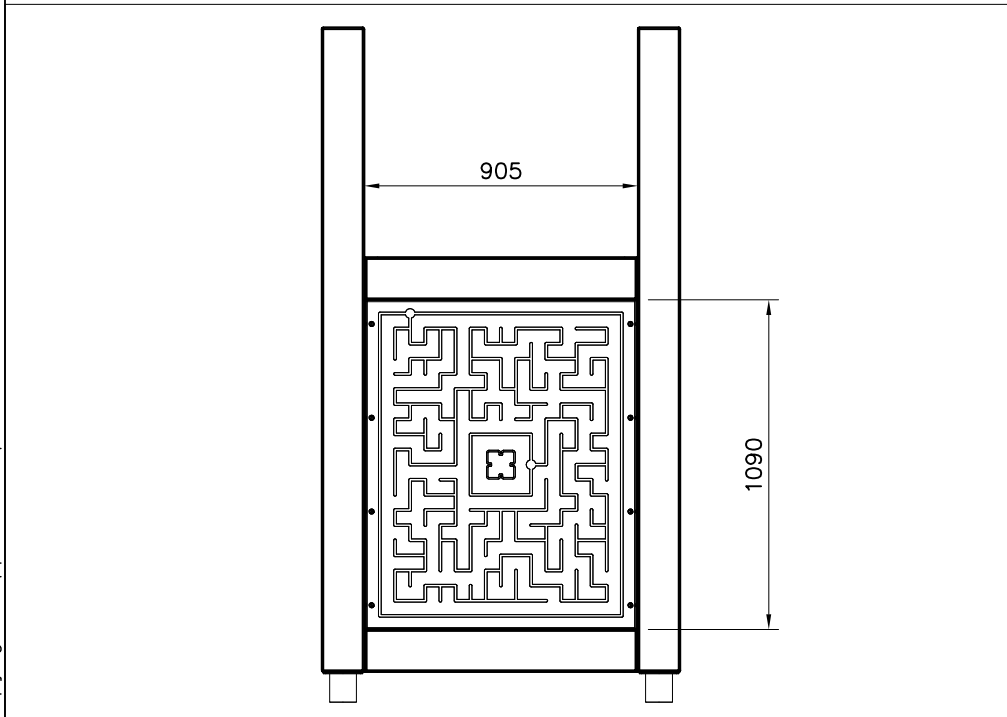
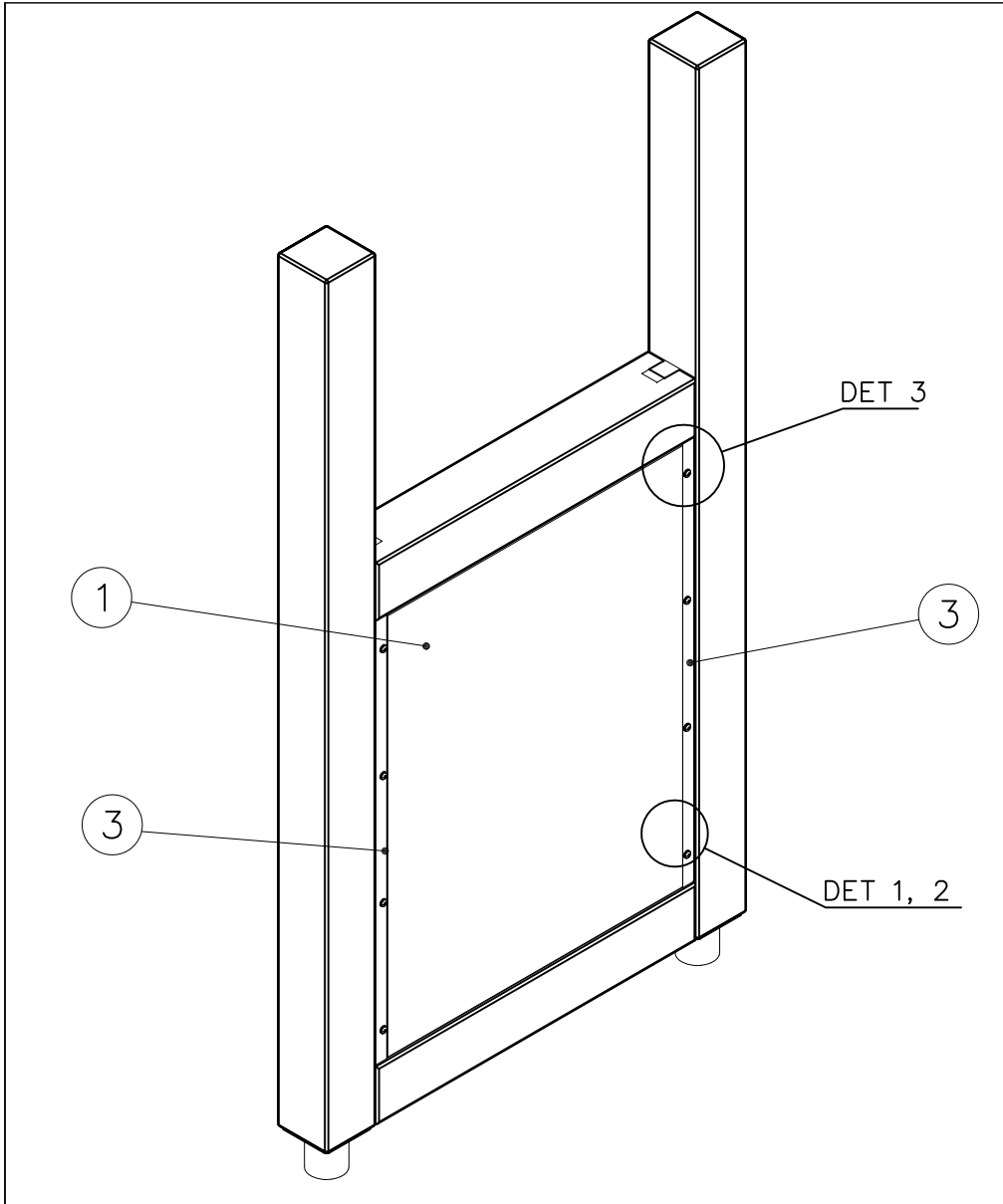


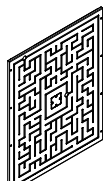
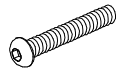



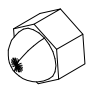
HOX !
Ruuvia M8x30 El saa asentaa koneellisesti.
ATT !
Do NOT use electric machine to install M8x30 screws.



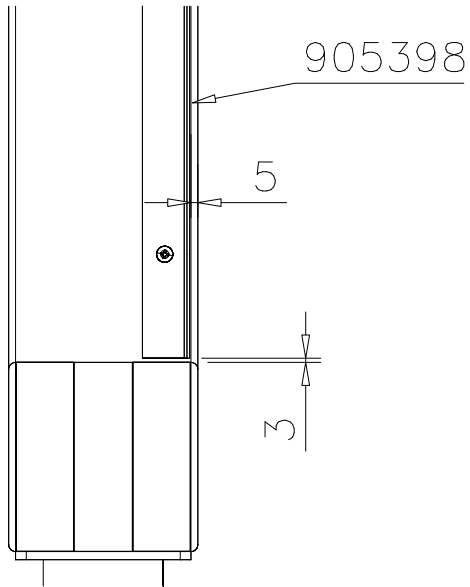
① 704908	PCS	② 905702	PCS
	1		1
15x375x375		150x150x685	
③ 906500	PCS	④ 909637	PCS
	4		4
M10x40		M10	
⑤ 909638	PCS		PCS
	8		
Ø20/10.5			
	PCS		PCS
	PCS		PCS



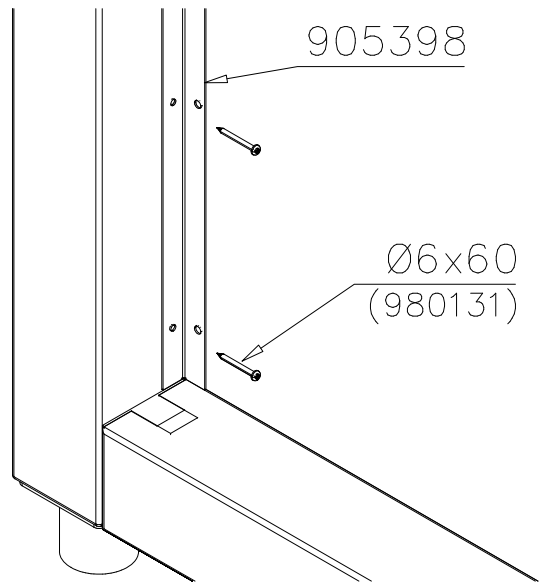


① 704759	PCS	② 909852	PCS
	1		8
		M8x30	
③ 905398	PCS	④ 909256	PCS
	2		16
		Ø16/8.4x1.6	
⑤ 980131	PCS	⑥ 909633	PCS
	8		8
Ø6x60		M8	
	PCS		PCS
	PCS		PCS
	PCS		PCS
	PCS		PCS
	PCS		PCS

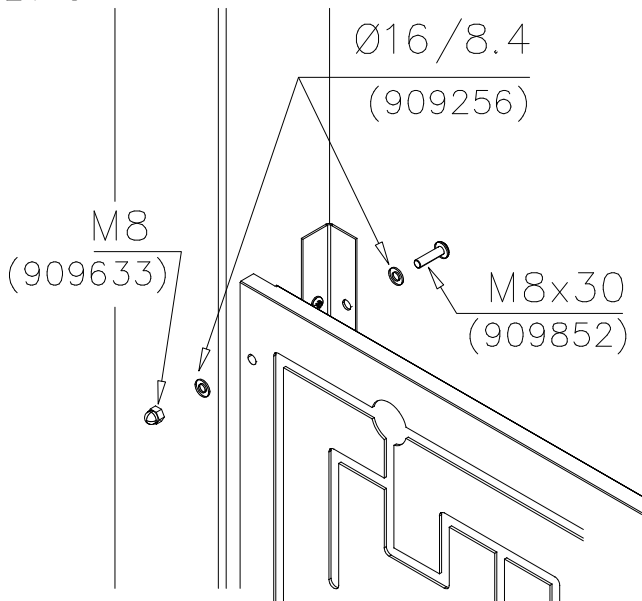
DET 1



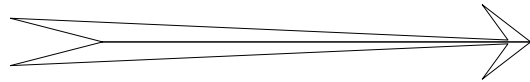
DET 2



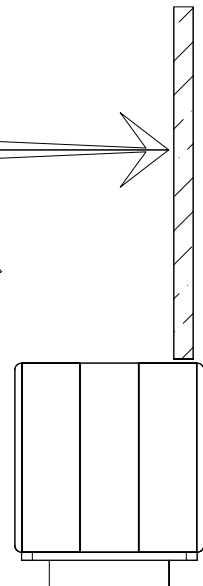
DET 3

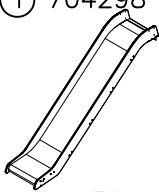
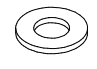
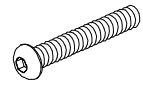



Note:
Game inside.

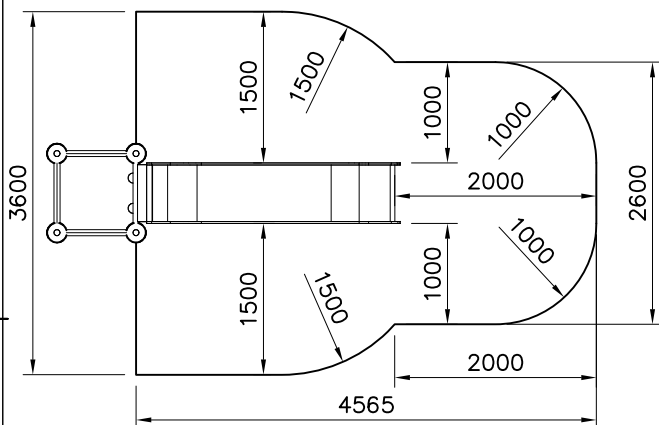
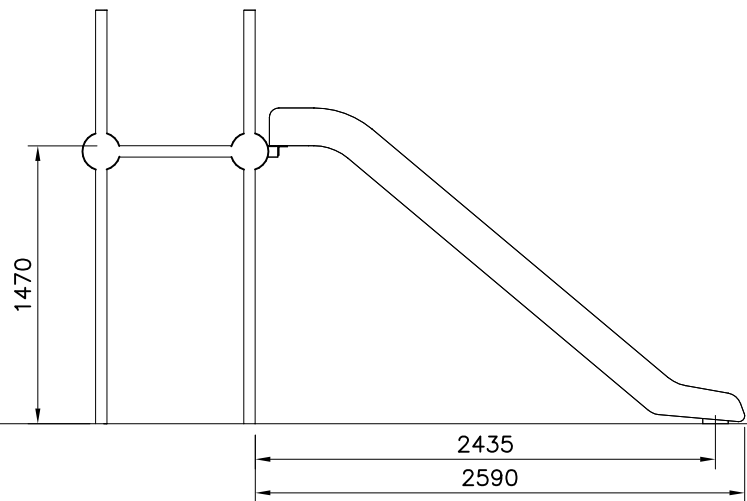
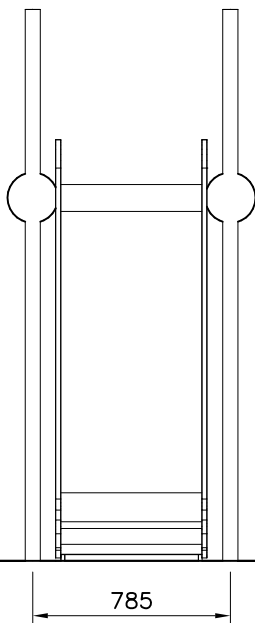


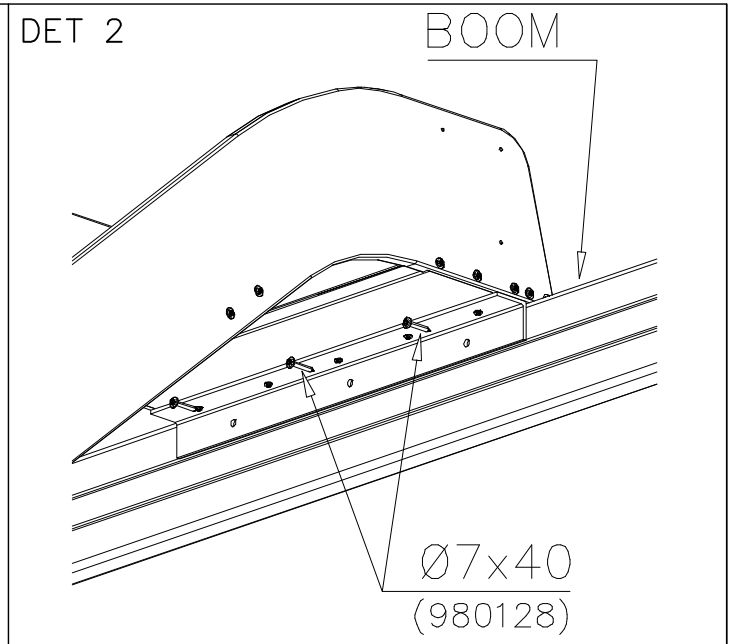
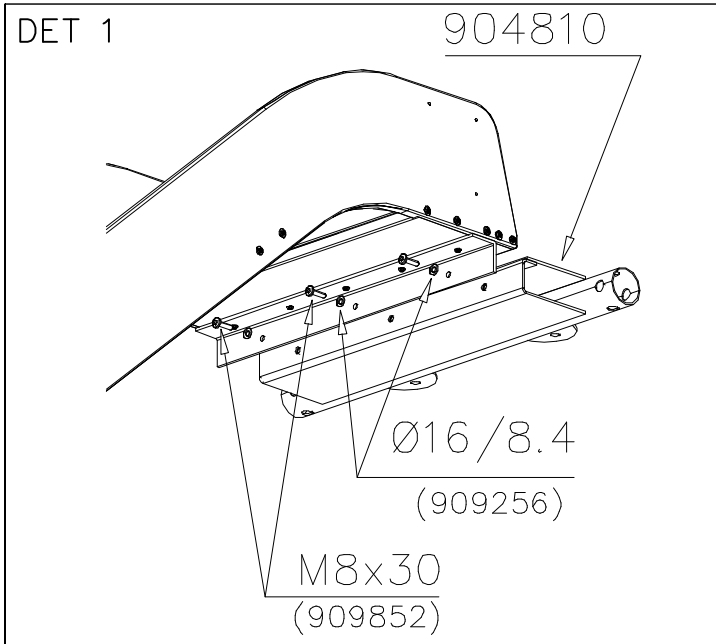
Hox!
Peli sisäpuolelle.



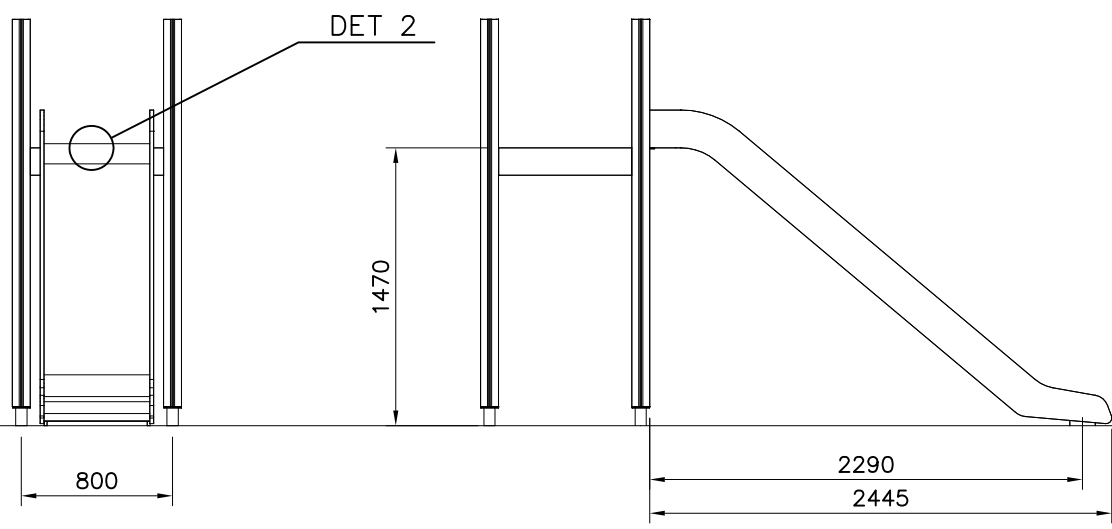
① 704298  +1470	PCS 1	② 909256  Ø16/8.4x1.6	PCS 3
③ 909852  M8x30	PCS 3	④ 980128  Ø7x40	PCS 3
	PCS		PCS
	PCS		PCS

CLOXX

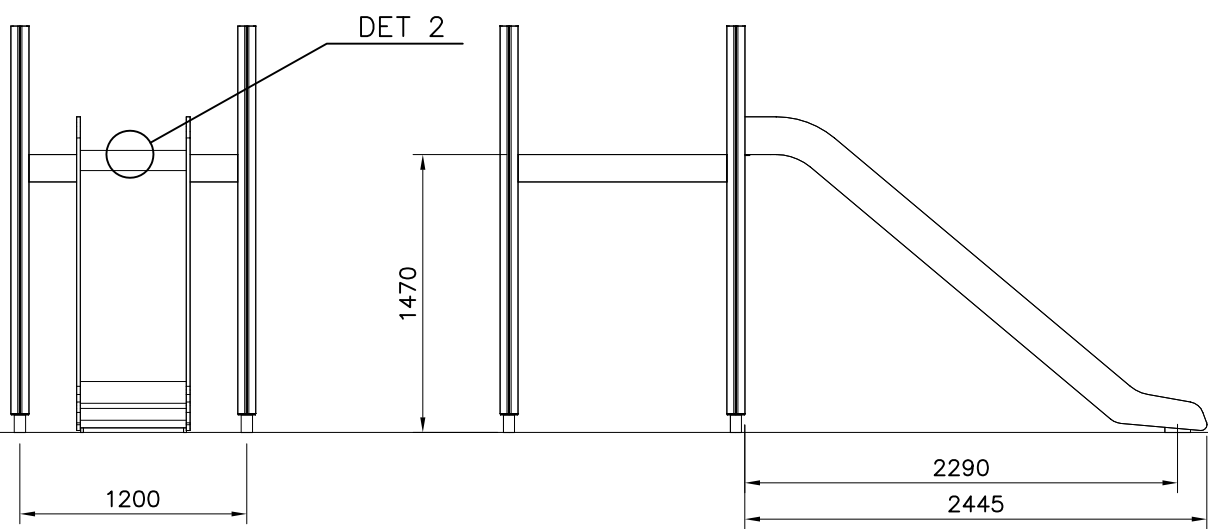




M80



M120



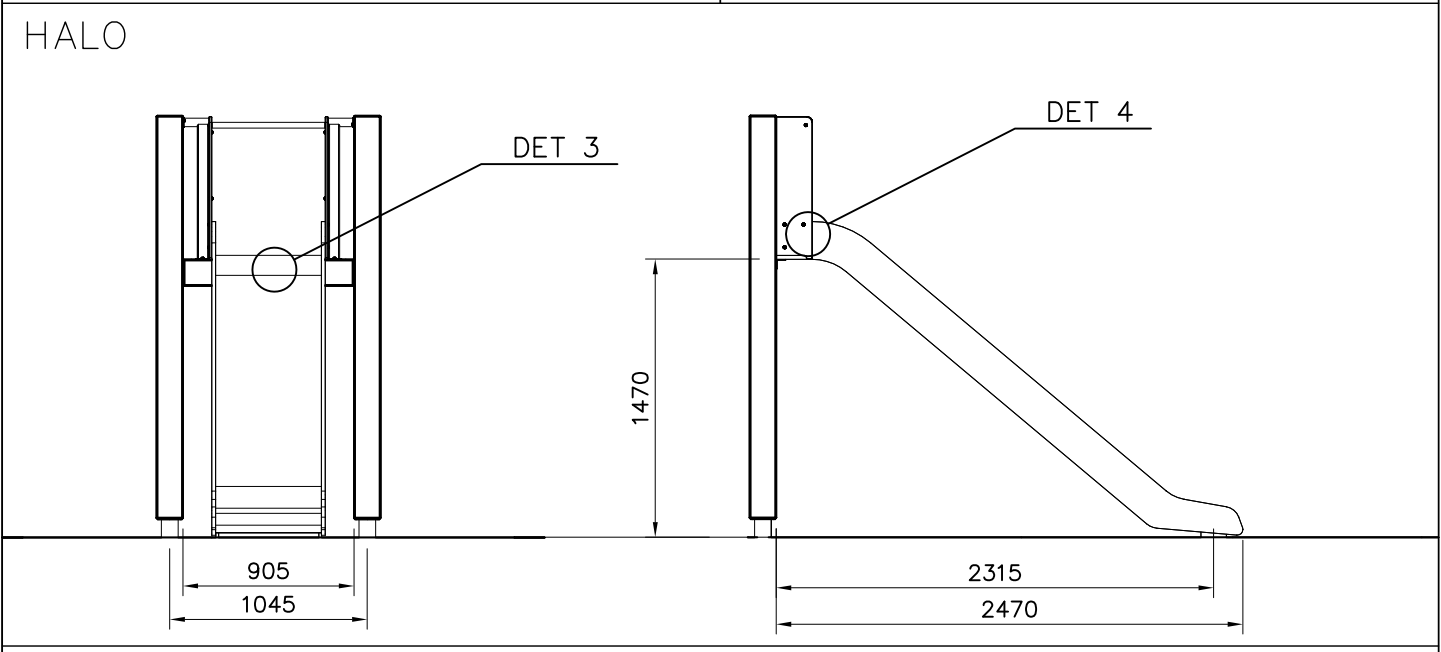
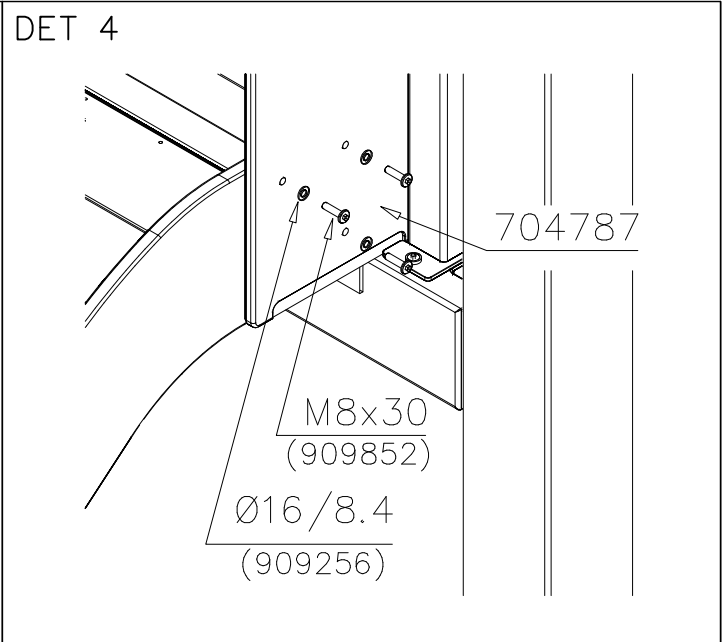
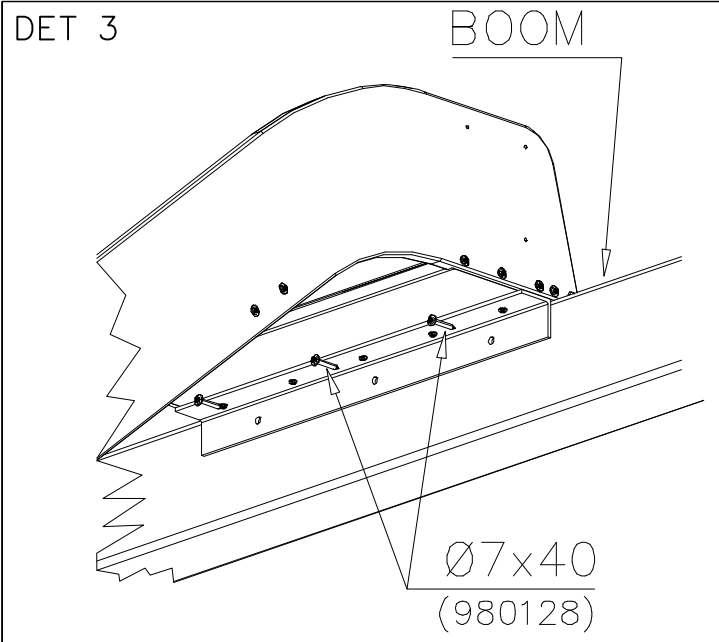


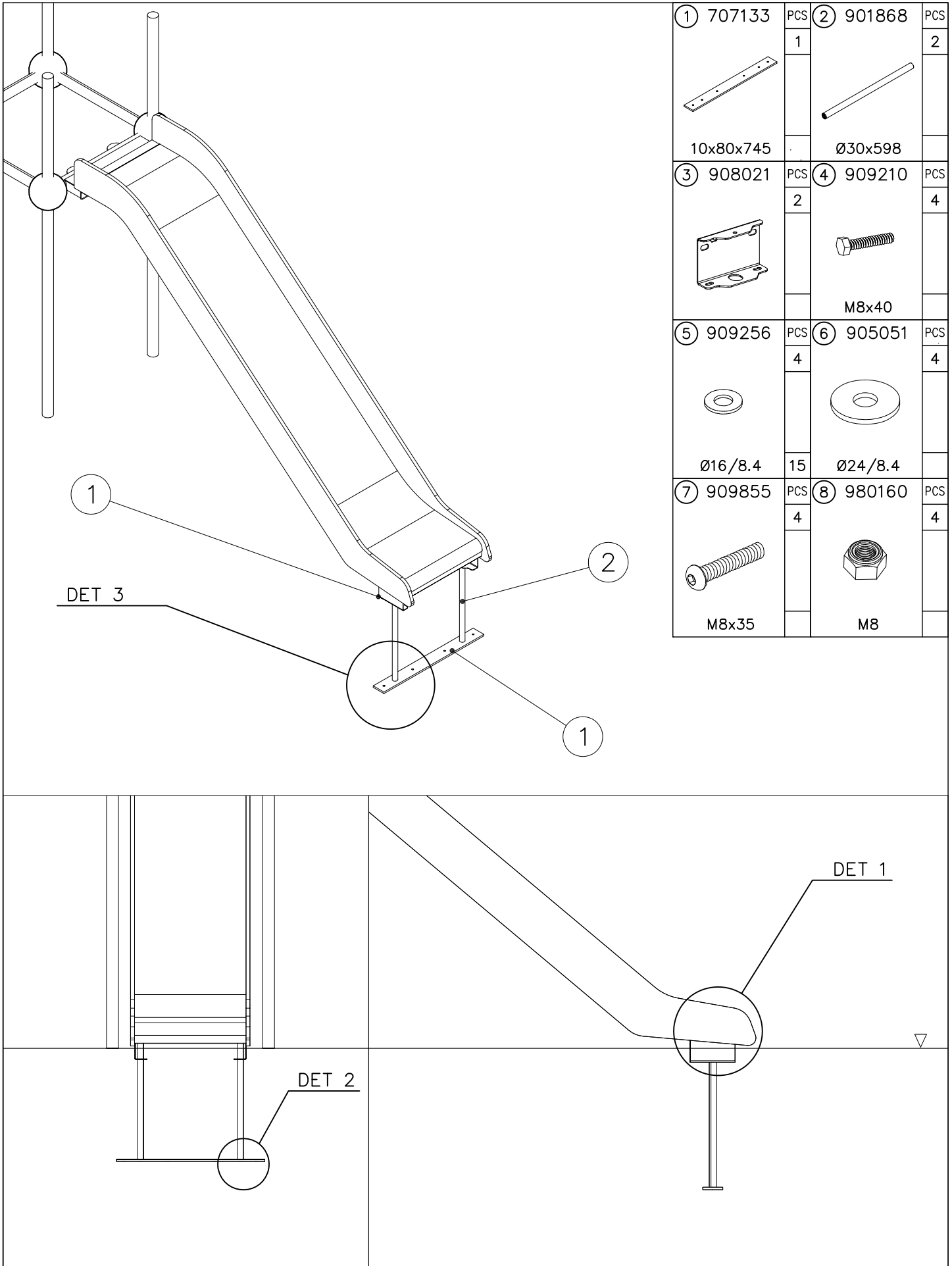
704269

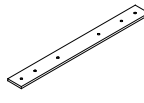
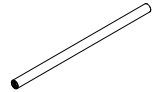
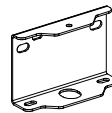
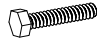


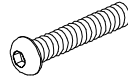
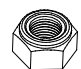
SLIDE

DATE: 1.11.2012

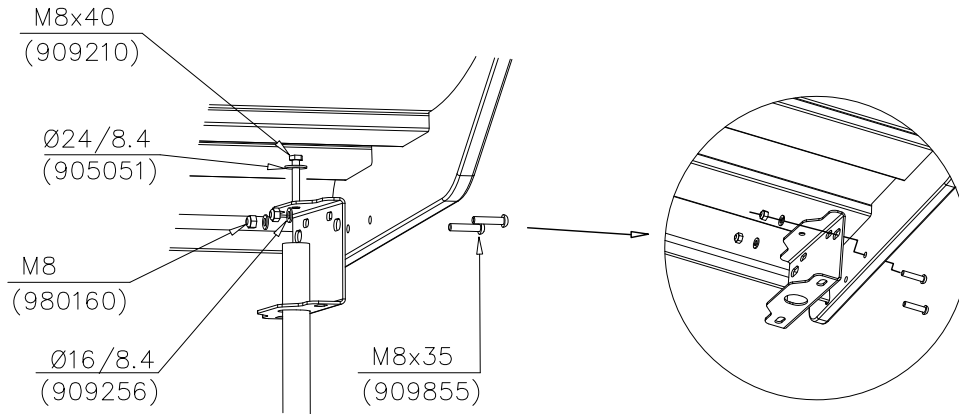
3(3)



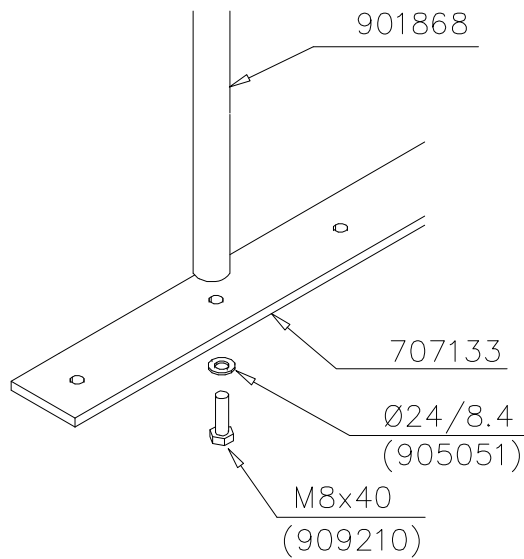


① 707133	PCS	② 901868	PCS
	1		2
10x80x745		Ø30x598	
③ 908021	PCS	④ 909210	PCS
	2		4
		M8x40	
⑤ 909256	PCS	⑥ 905051	PCS
	4		4
Ø16/8.4	15	Ø24/8.4	
⑦ 909855	PCS	⑧ 980160	PCS
	4		4
M8x35		M8	

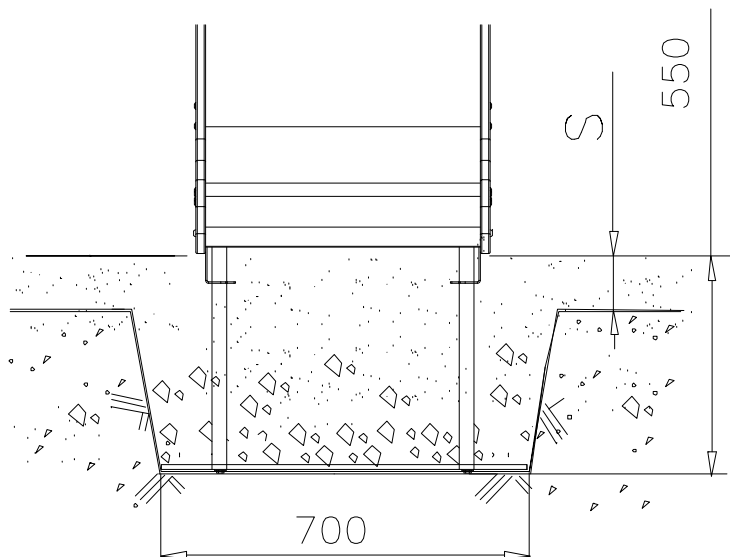
DET 1

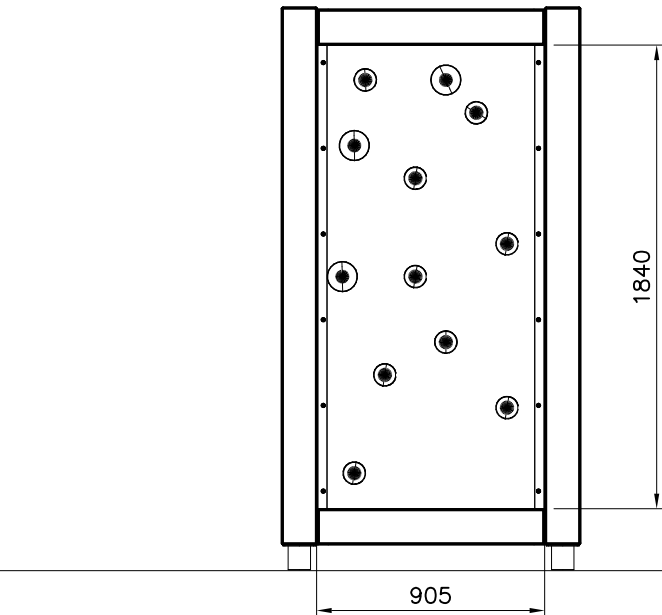
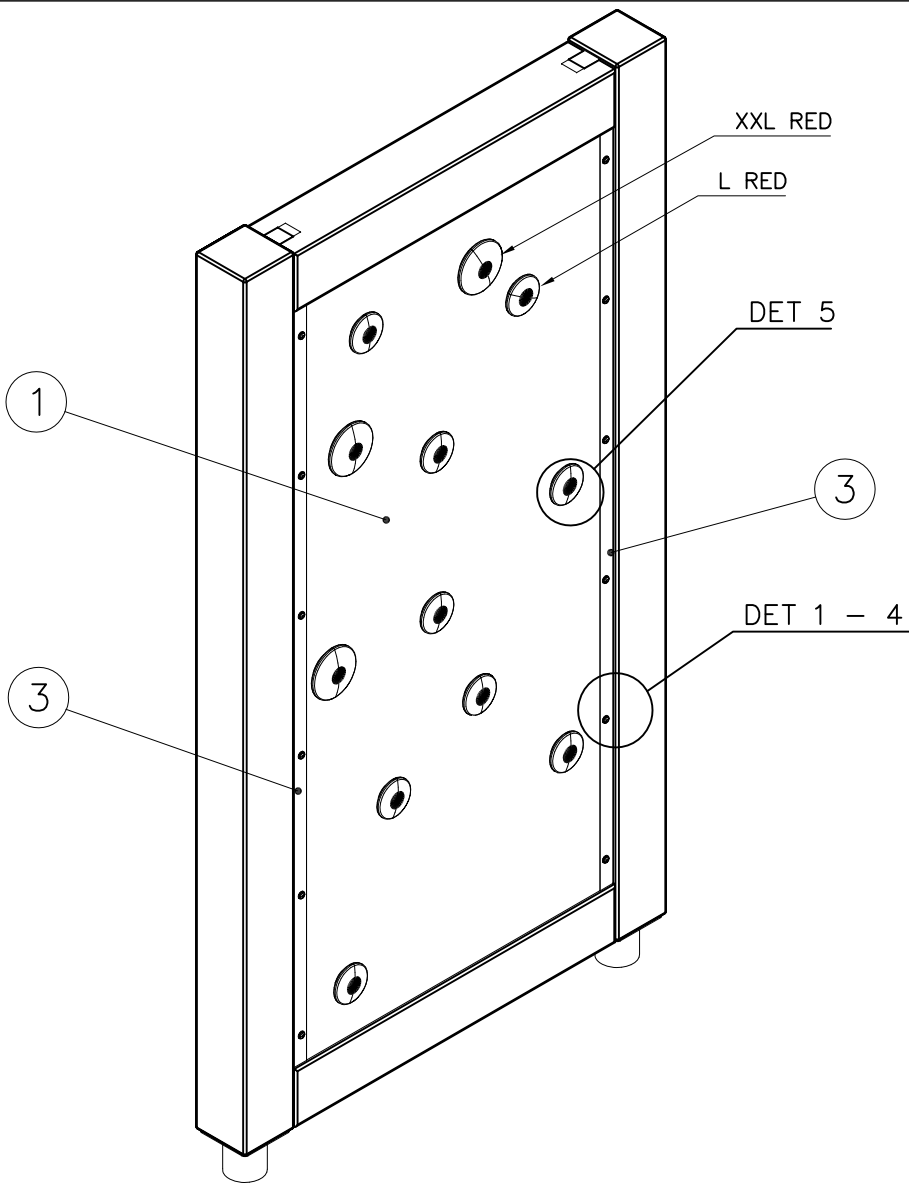



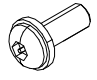


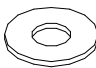

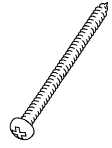

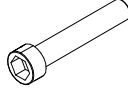


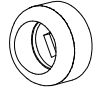
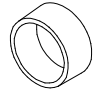


DET 2



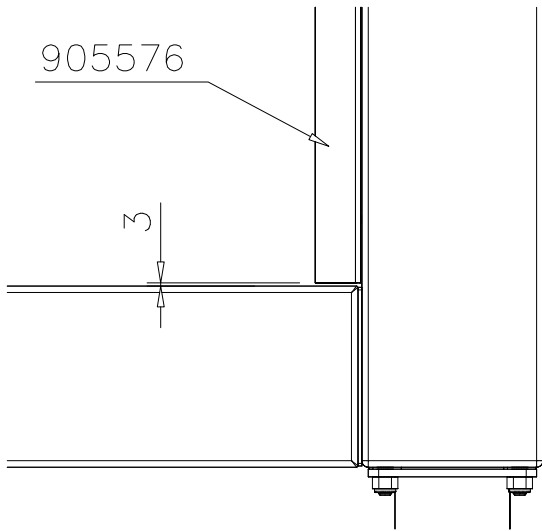
DET 3



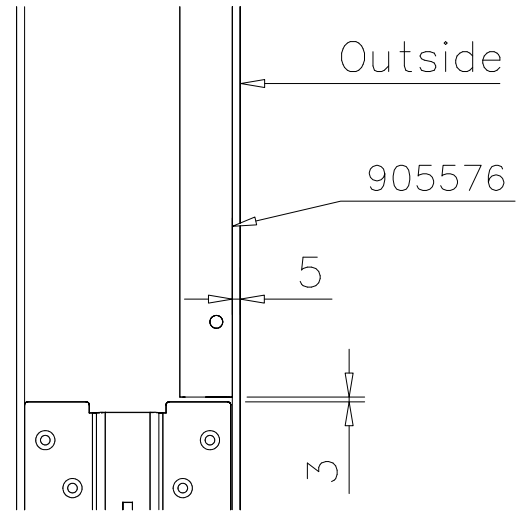


① 704726	PCS	② 909850	PCS
	1		12
12x886x1840		M8x25	
③ 905576	PCS	④ 909256	PCS
	2		12
		Ø16/8.4x1.6	
⑤ 980152	PCS	⑥ 909633	PCS
	12		12
Ø24/8.4		M8	
⑦ 980131	PCS	⑧ 980161	PCS
	12		12
Ø6x60		M10	
⑨ 902232	PCS	⑩ 901302	PCS
	12		12
M10x55		Ø20/10.5	
⑪ 904336	PCS	⑫ 905090	PCS
	12		12
Ø6x20		Ø45	
⑬ 905115	PCS	* 904300	PCS
	12		9
Ø30		L RED	
* 904301	PCS		PCS
	3		
XXL RED			

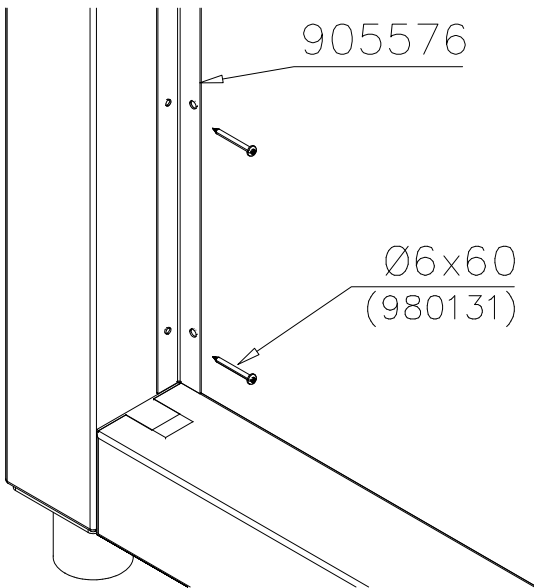
DET 1



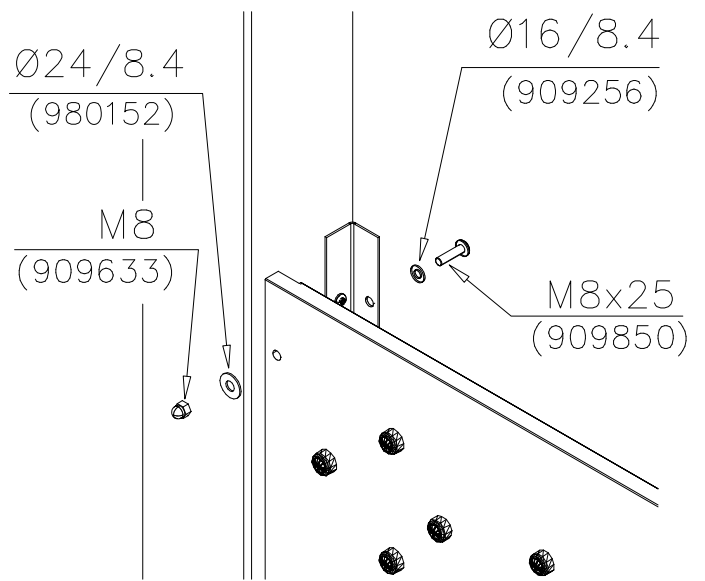
DET 2



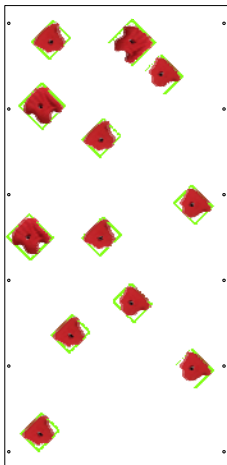
DET 3



DET 4



DET 5



DET 5

HUOM!

Otepalan asennus, säätö tai paikan vaihto.

Säätömahdollisuus (90°,180°,270°).

Jos asennetun otepalan suunta- tai paikkaa halutaan muuttaa. Irrota otepalan kiinnityspultti ja otepala, käännä tai vaihda. Siirrä tarvittaessa tappi oikeaan upotusreikään. Asenna avatut osat paikoilleen ja lopuksi kiinnitä muovitulppa Ø30 paikoilleen kaikkiin otekokoonpanoihin.

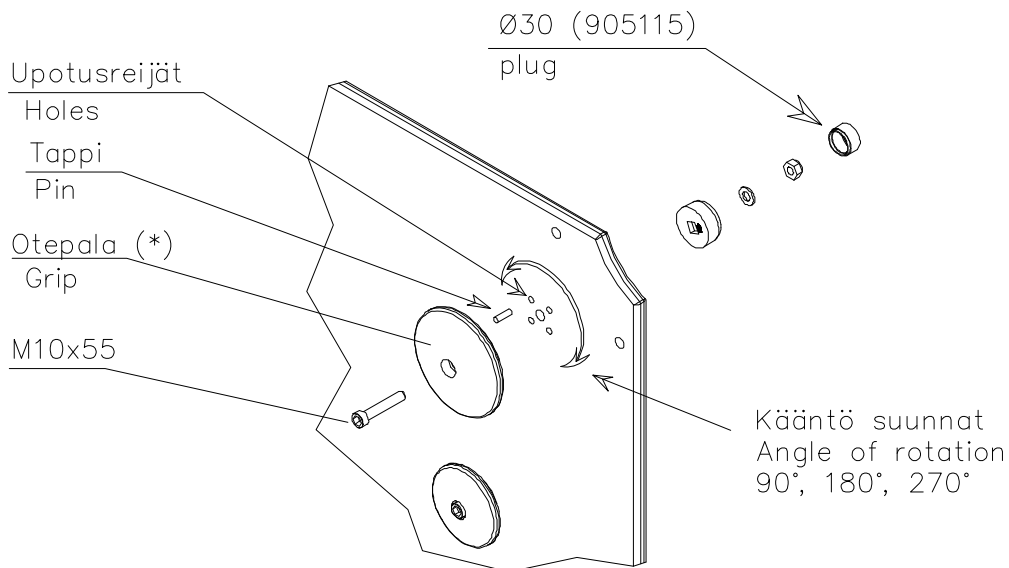
NOTE:

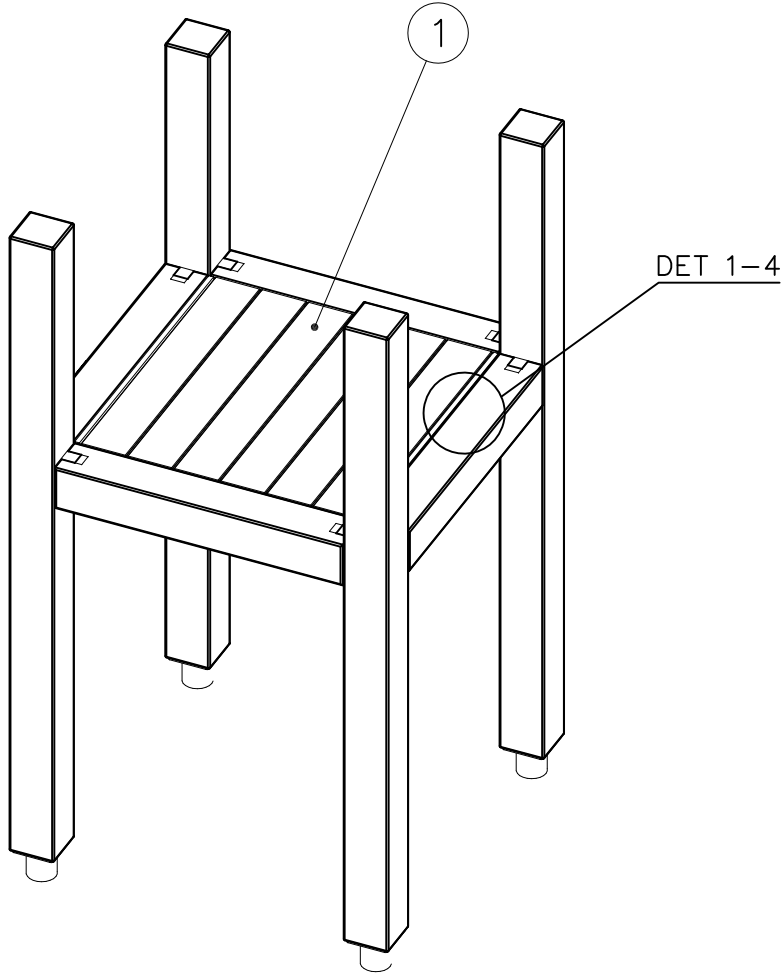
Grip positions and angles are adjustable (90°,180°270°).

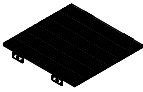
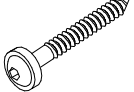
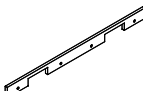
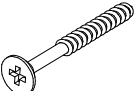
Grip can be repositioned by removing the fastening bolt and pulling the grip off.

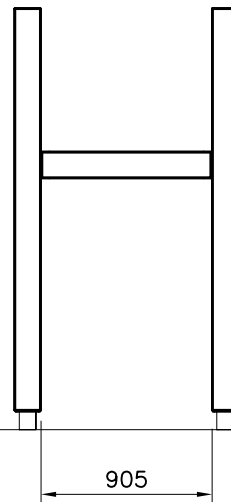
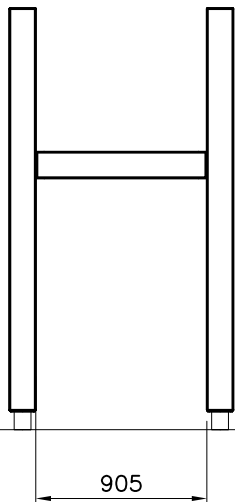
Securing pin can be repositioned when angle is changed.

After the parts are reassembled. Finish the assembly by fastening the cover plugs (Ø30).

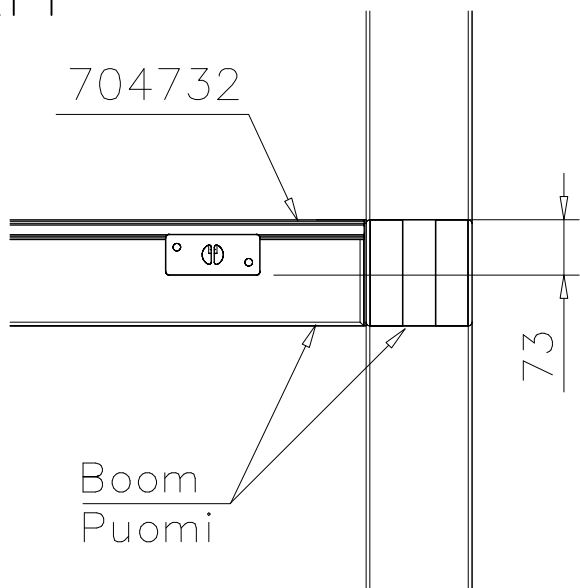




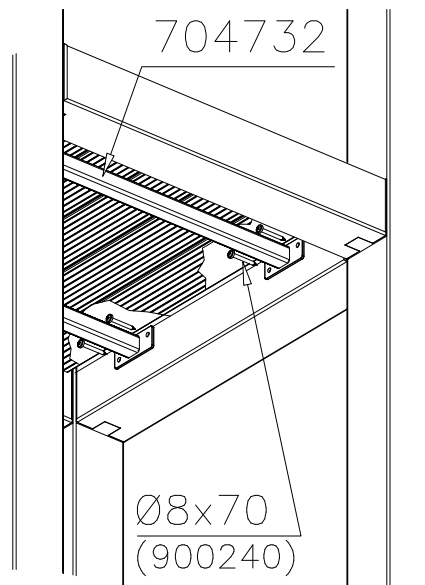
① 704732	PCS	② 900240	PCS
	1		8
		Ø8x70	
③ 704870	PCS	④ 980107	PCS
	2		8
L 900		Ø6x60	
	PCS		PCS
	PCS		PCS



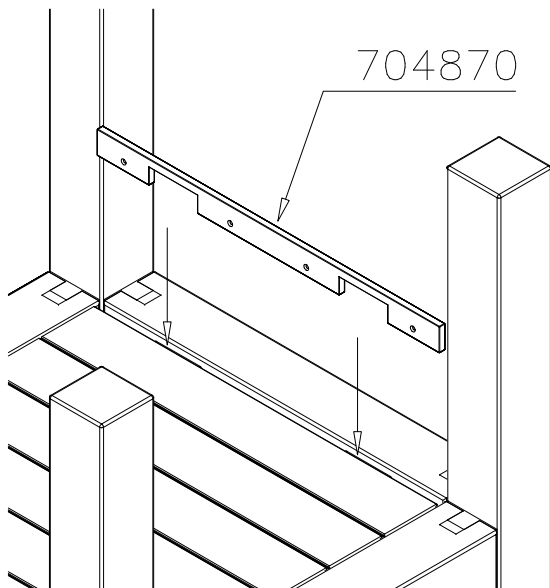
DET 1



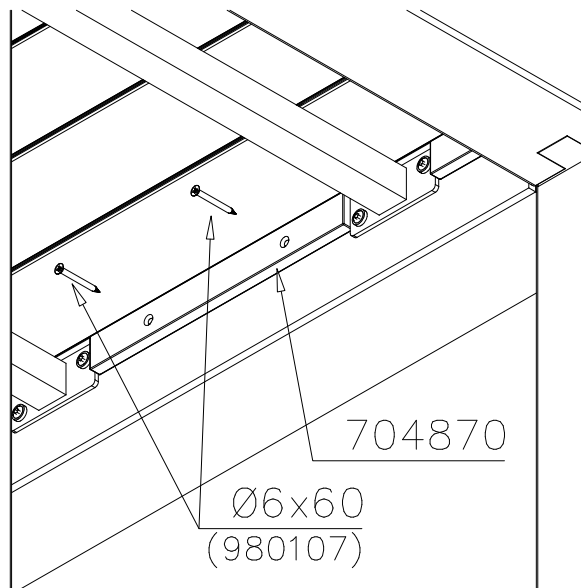
DET 2

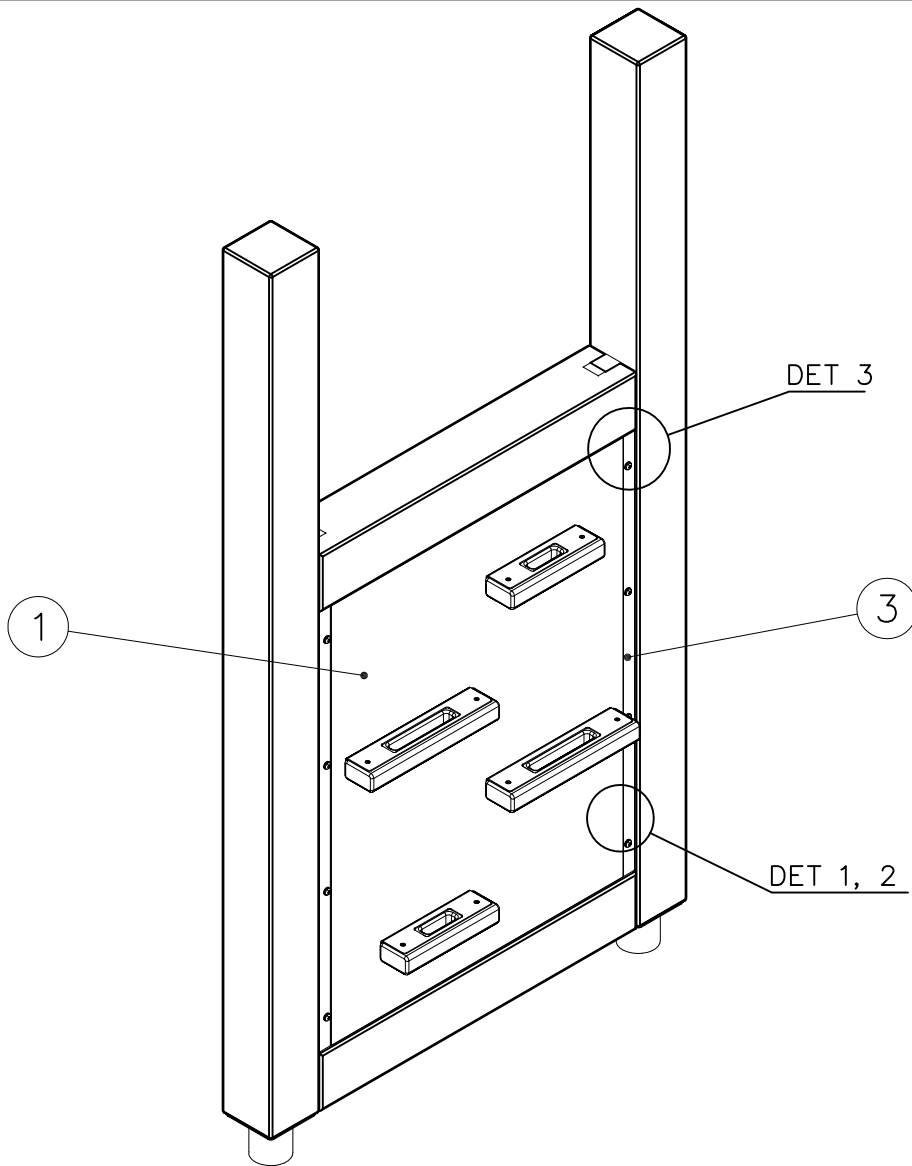


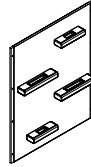
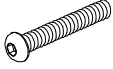



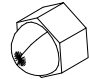
DET 3

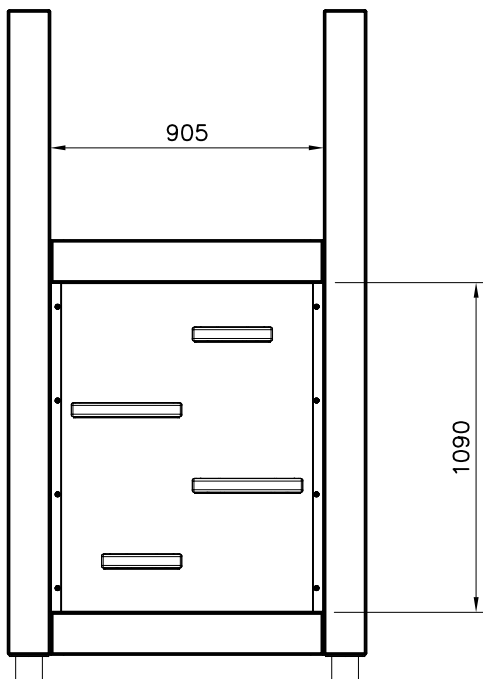


DET 4

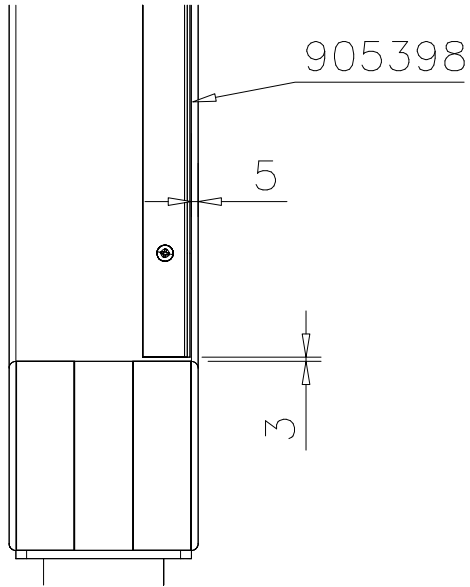




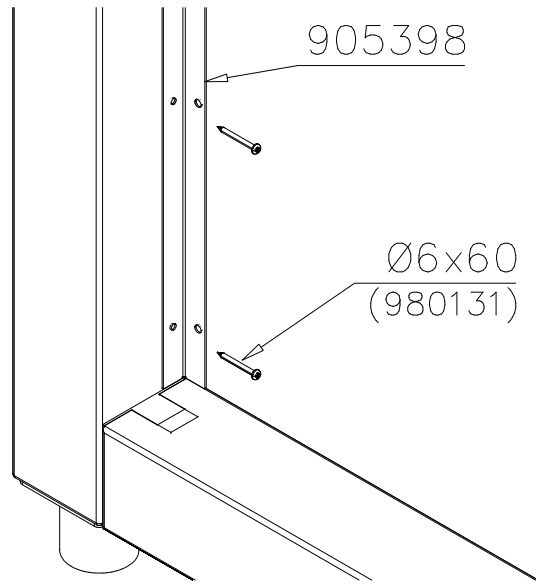
① 704896	PCS	② 909852	PCS
	1		8
		M8x30	
③ 905398	PCS	④ 909256	PCS
	2		16
		Ø16/8.4x1.6	
⑤ 980131	PCS	⑥ 909633	PCS
	8		8
Ø6x60		M8	
	PCS		PCS
	PCS		PCS
	PCS		PCS
	PCS		PCS
	PCS		PCS



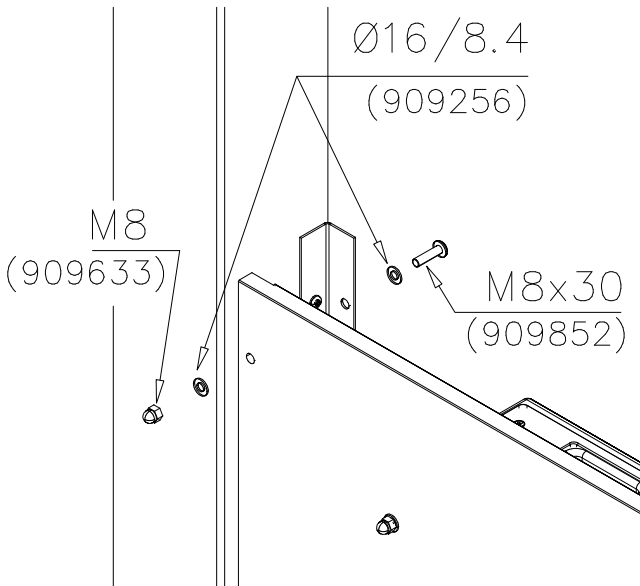
DET 1

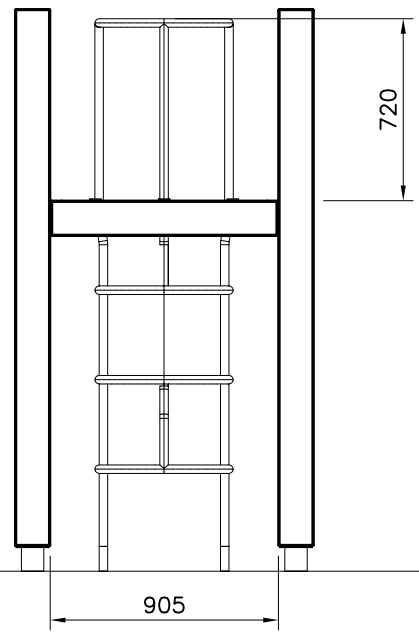
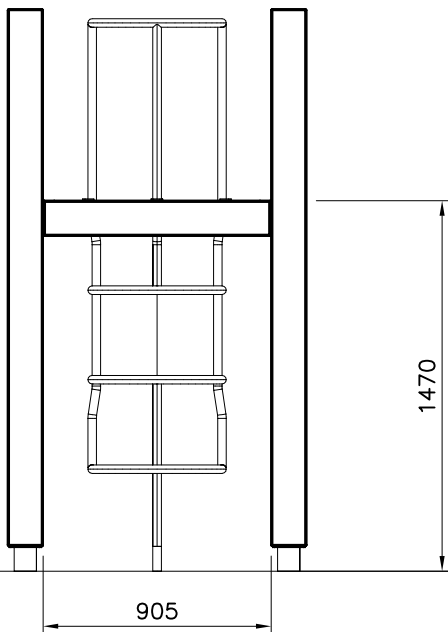
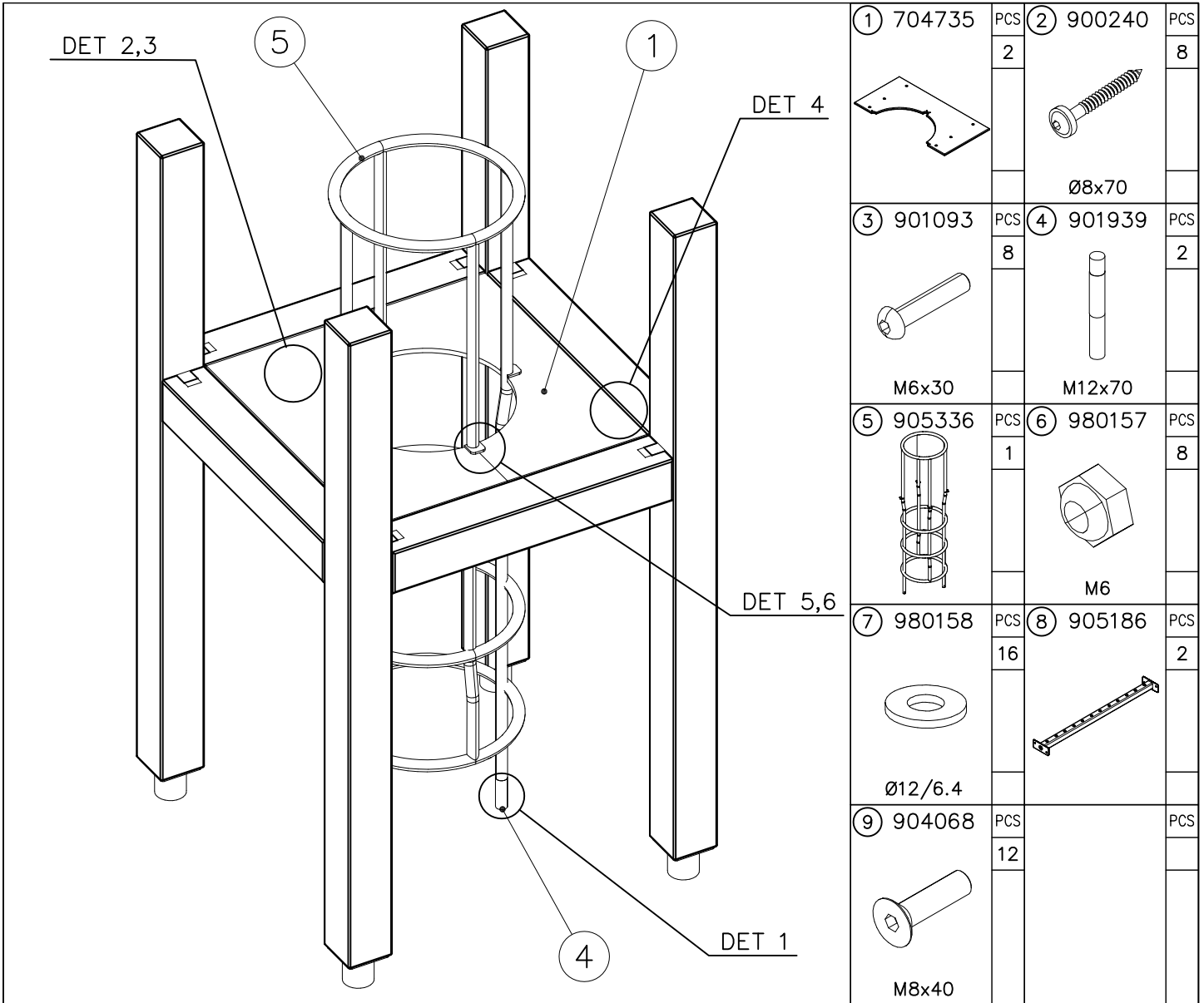


DET 2

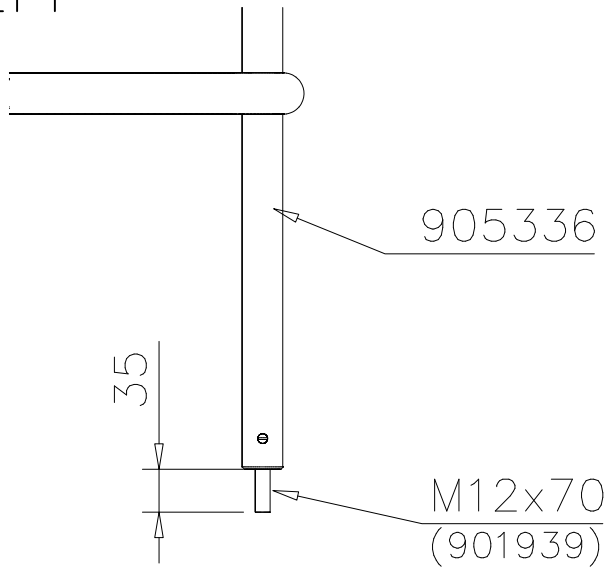


DET 3

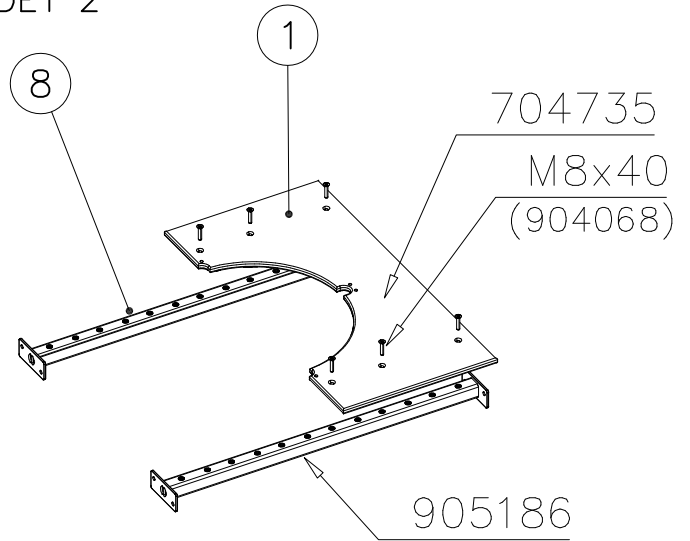




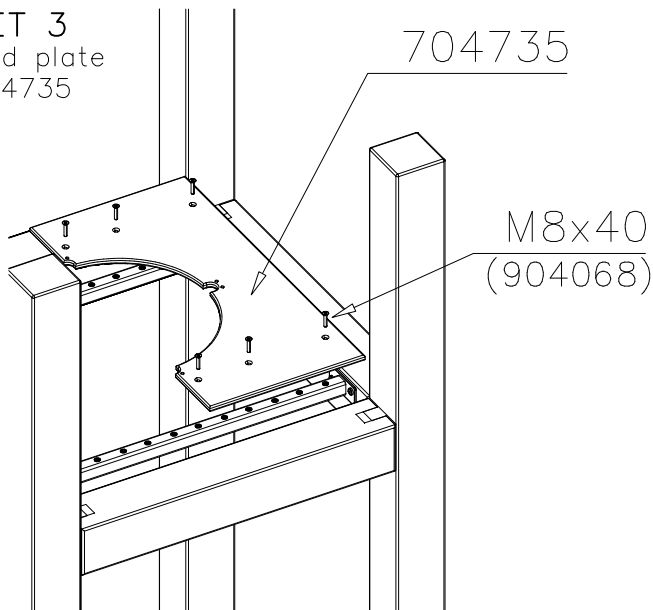
DET 1



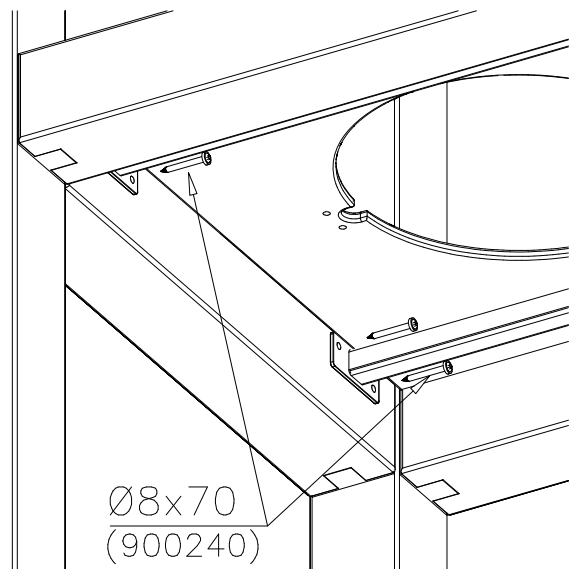
DET 2



DET 3
Add plate
704735

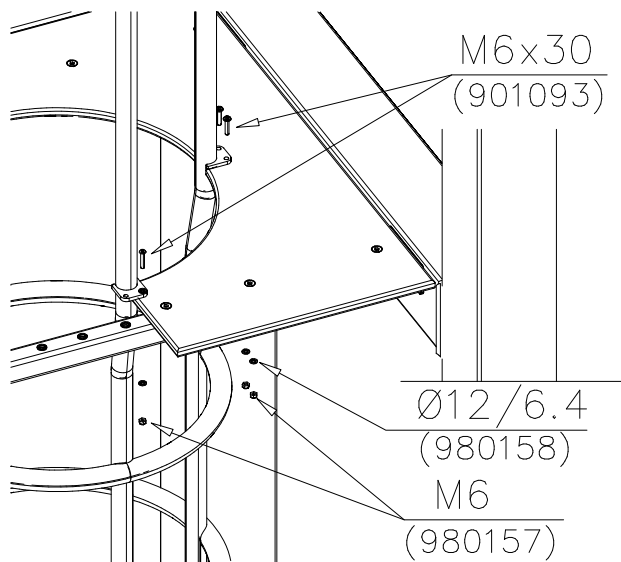


DET 4



DET 5

Add 905336.



DET 6

Add 2. plate 704735

