

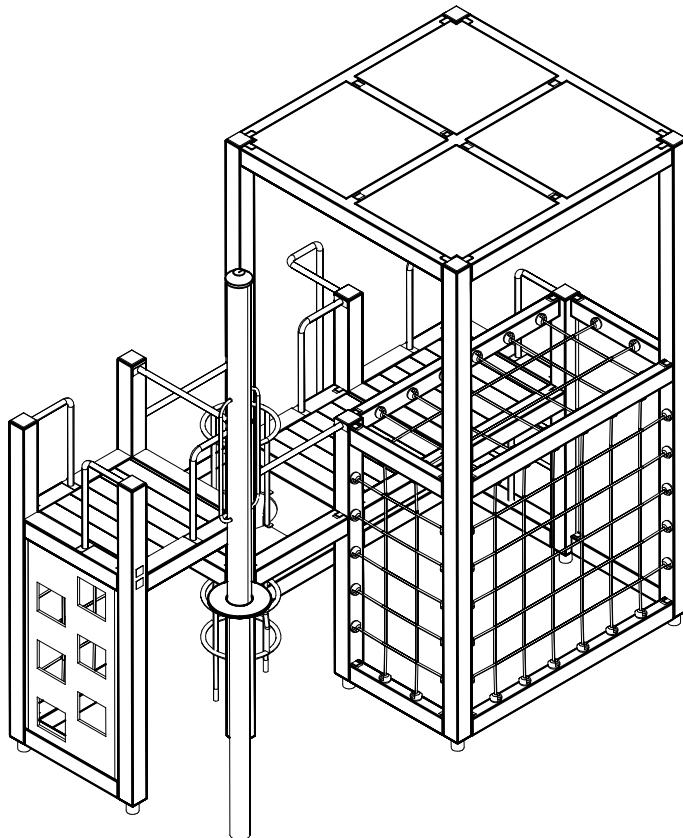
LAPPSET®

HALO

ASENNUSOHJE
MONTERINGSANSVISNING
INSTALLATION INSTRUCTION
AUFBAUANLEITUNG
NOTICE D'INSTALLATION

DATE: 22.1.2015

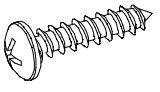
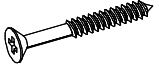
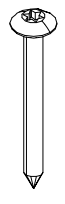
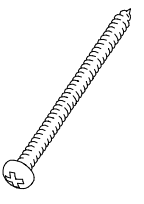
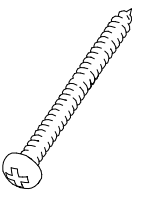
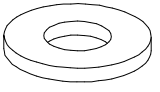

230010

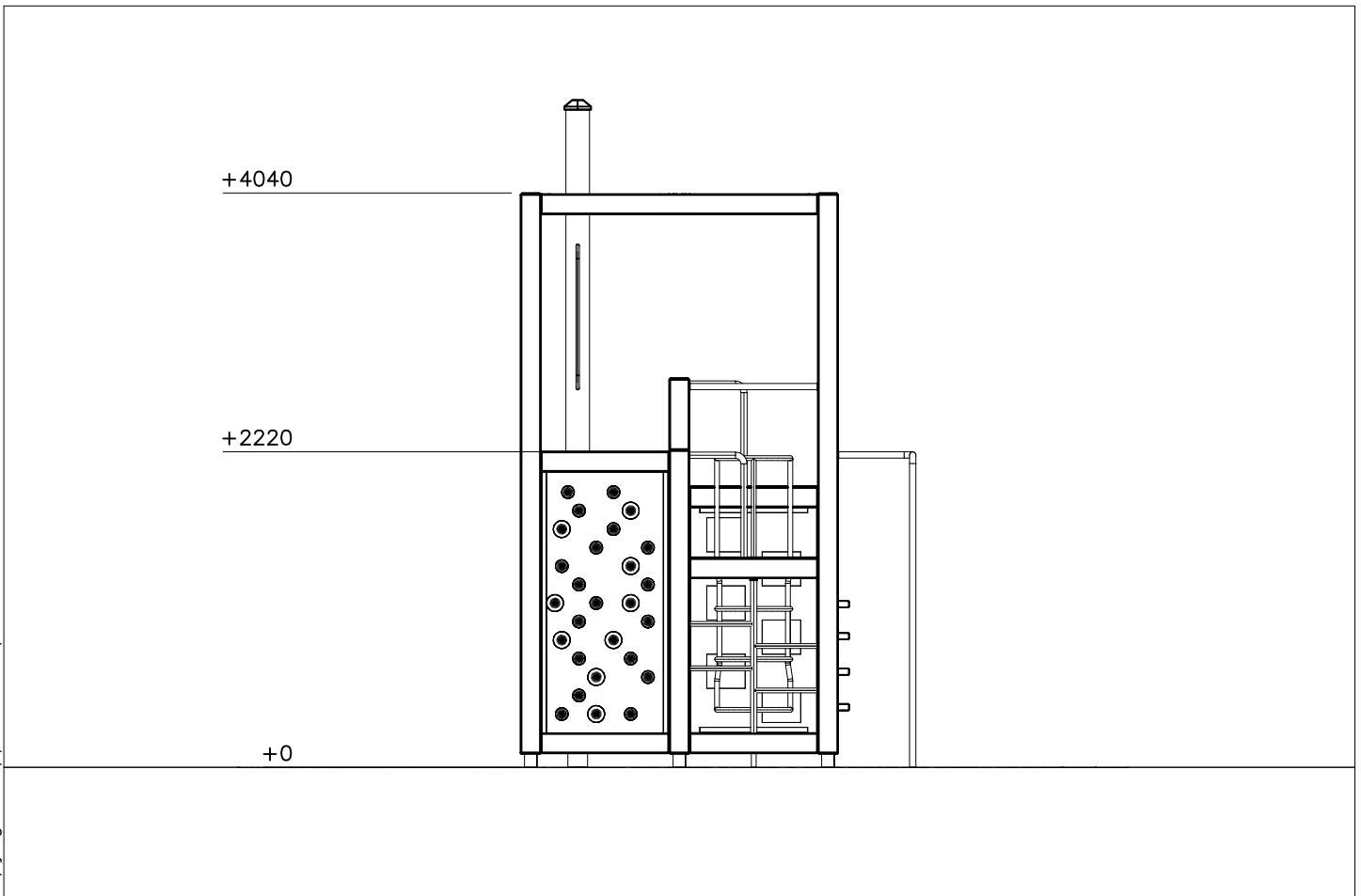
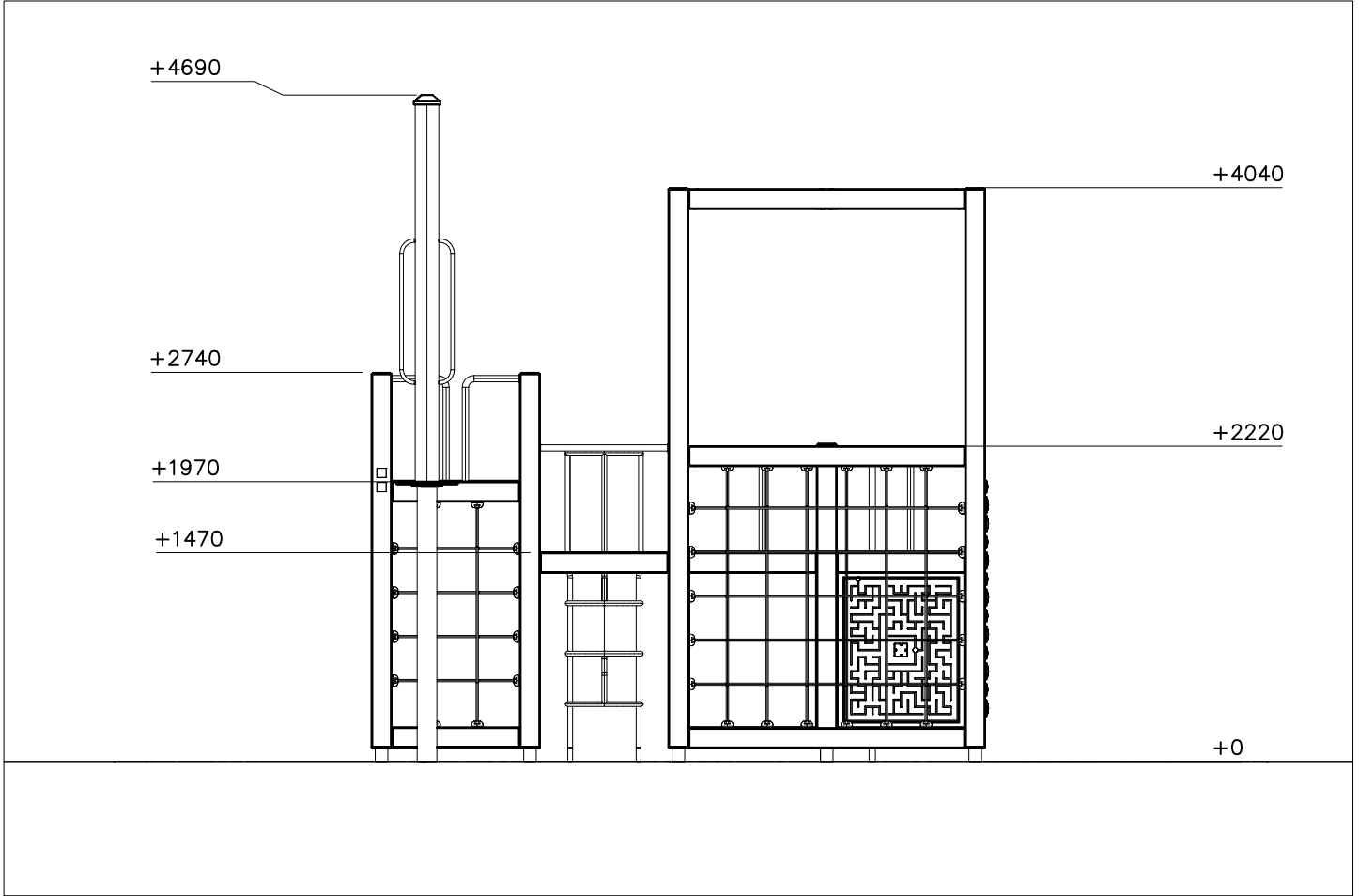


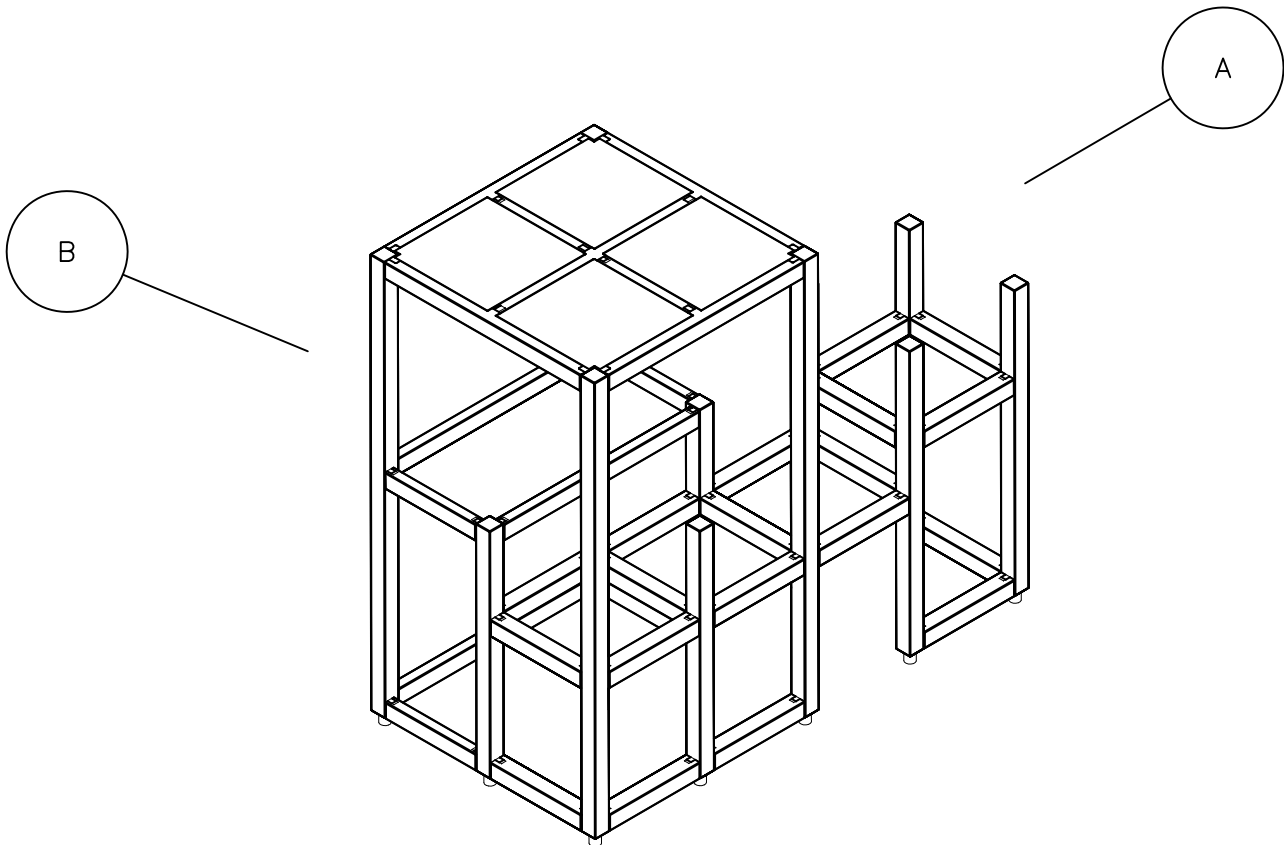
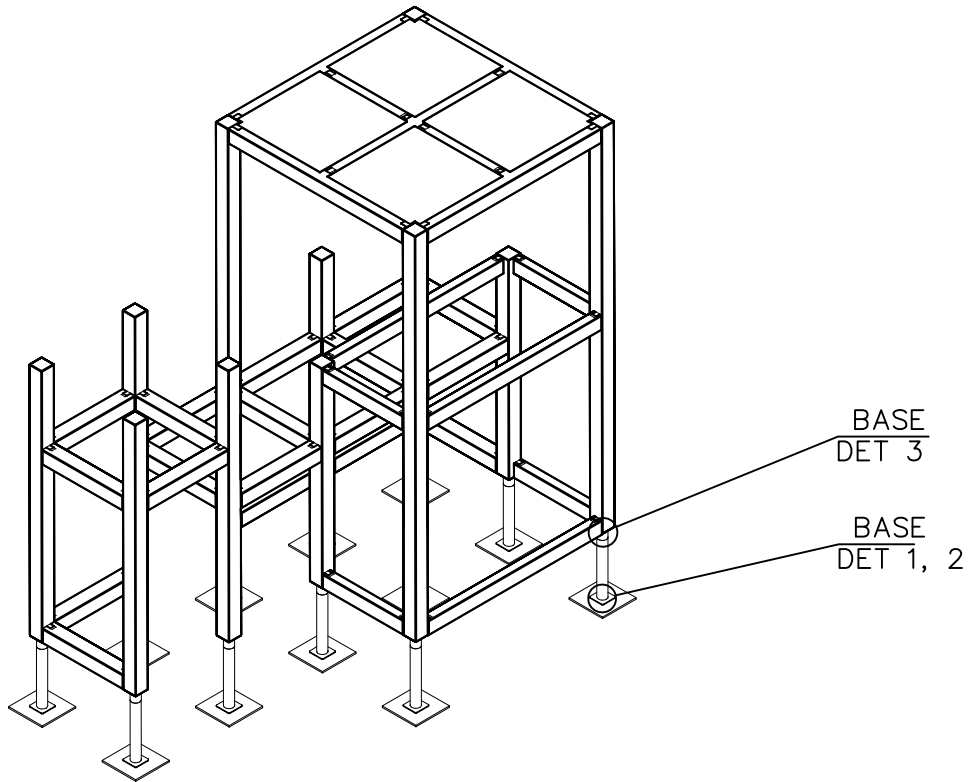
DATE: 22.1.2015

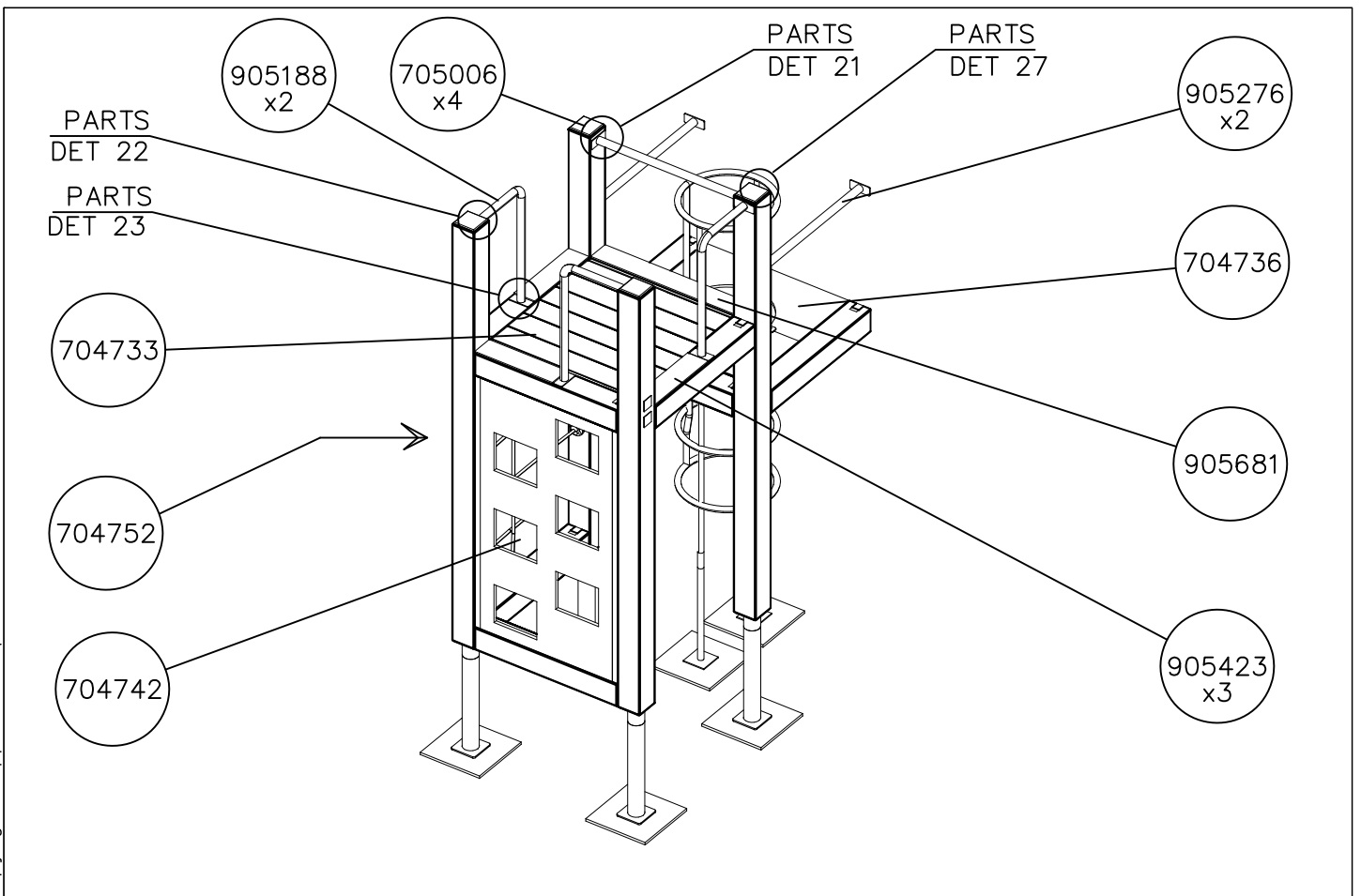
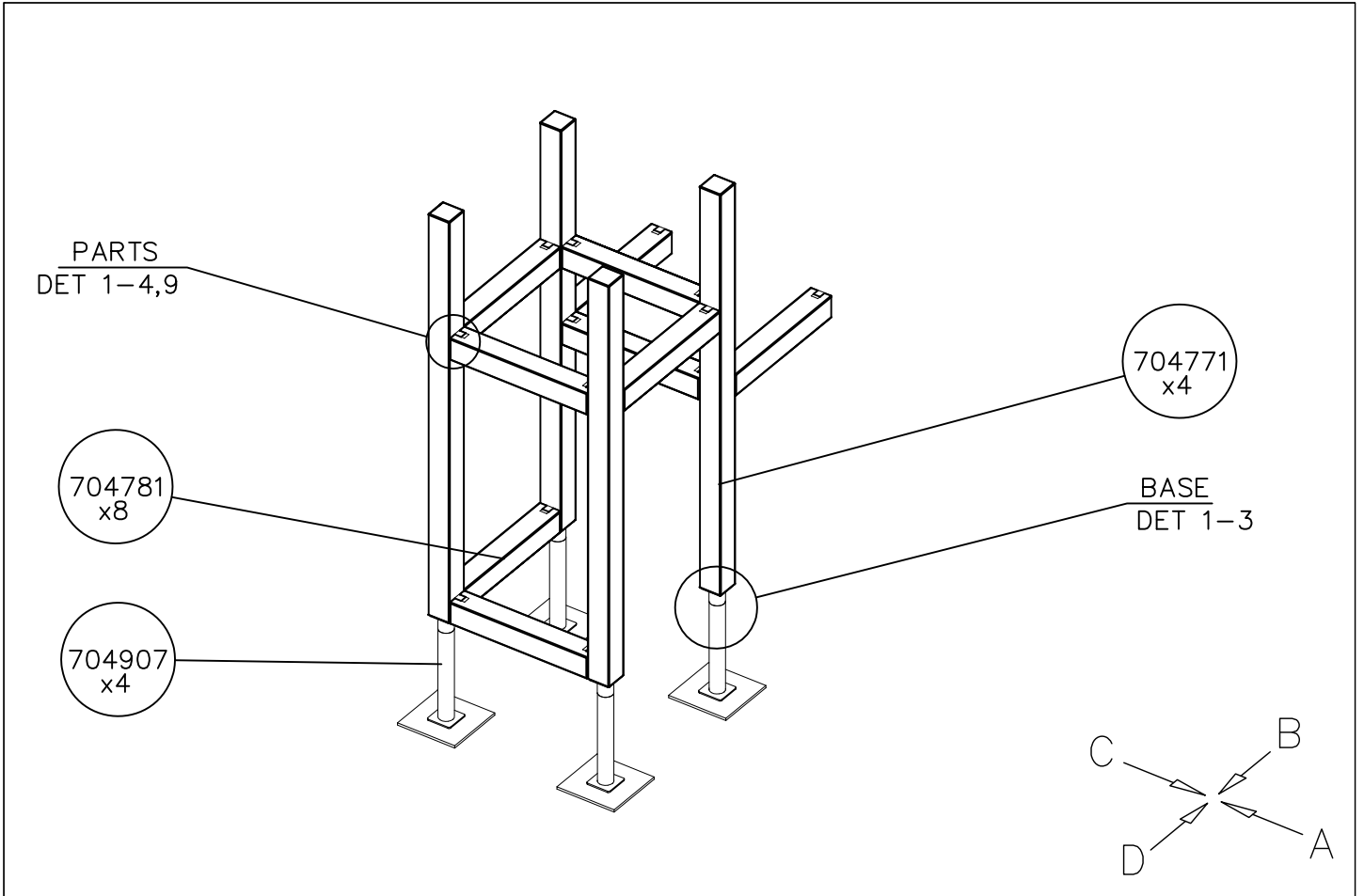
702286 90x50	PCS 1	702339 90x50	PCS 1	703703 90x50	PCS 1	704728 90x50	PCS 1	704733 90x50	PCS 3	704734 90x50	PCS 1
704736 1004x2048	PCS 1	704742 1950x1850	PCS 1	704745 903x1850	PCS 1	704748 903x1590	PCS 1	704749 903x1590	PCS 1	704752 903x1590	PCS 1
704770 140x140x3930	PCS 4	704771 140x140x2630	PCS 4	704772 140x140x2130	PCS 3	704773 140x140x1370	PCS 1	704775 978x976x16	PCS 4	704781 140x140x905	PCS 19
704784 90x140x905	PCS 4	704785 140x140x1950	PCS 4	704786 90x140x1950	PCS 3	704792 140x140x1950	PCS 1	704794 140x140x905	PCS 2	704907 140x140x905	PCS 12
704943 15x375x375	PCS 3	704995 10x130x130	PCS 1	705006 10x130x130	PCS 12	705366 Jigi / Jig	PCS 1	900240 Ø8x70	PCS 360	900350 Ø18/6.4	PCS 40
902487 65x65	PCS 2	905104 M10	PCS 48	905158 10x130x903	PCS 1	905188 10x130x903	PCS 6	905276 L 905	PCS 3	905400 41x41x120	PCS 66
905405 L131	PCS 66	905423 10x130x490	PCS 6	905681 10x130x903	PCS 3	905759 10x130x903	PCS 1	905763 L 677	PCS 2	906500 M10x40	PCS 12

DATE: 22.1.2015

909506  Ø3.5x13	PCS 8	980100  Ø5x60	PCS 66	980128  Ø7x40	PCS 60	980131  Ø6x60	PCS 48	980135  Ø5x50	PCS 40	980154  Ø24/13	PCS 24
980161  M10	PCS 12		PCS		PCS		PCS		PCS		PCS
	PCS		PCS		PCS		PCS		PCS		PCS
	PCS		PCS		PCS		PCS		PCS		PCS
	PCS		PCS		PCS		PCS		PCS		PCS
	PCS		PCS		PCS		PCS		PCS		PCS

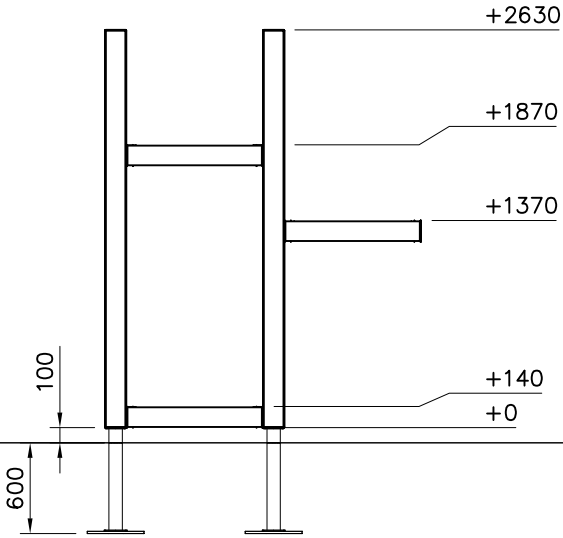




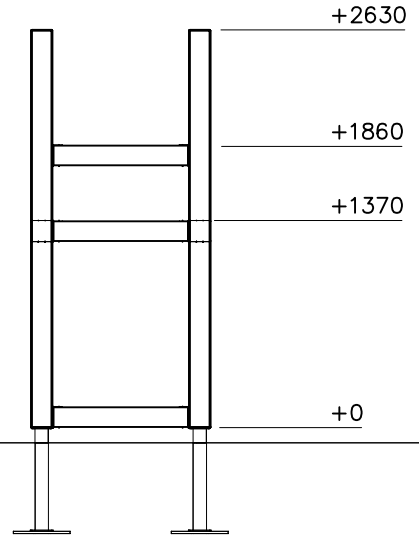


1:50

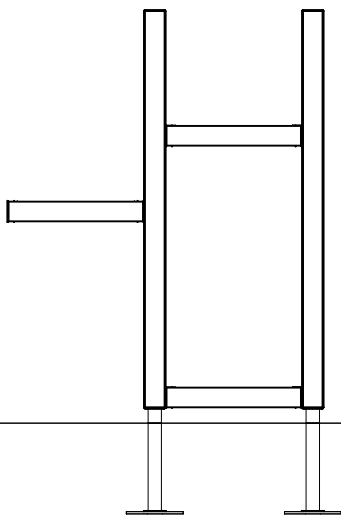
(A)



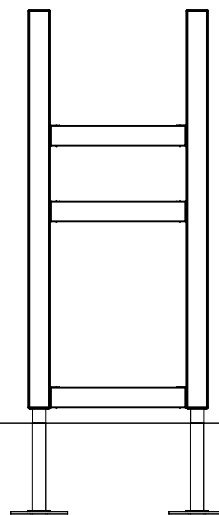
(B)

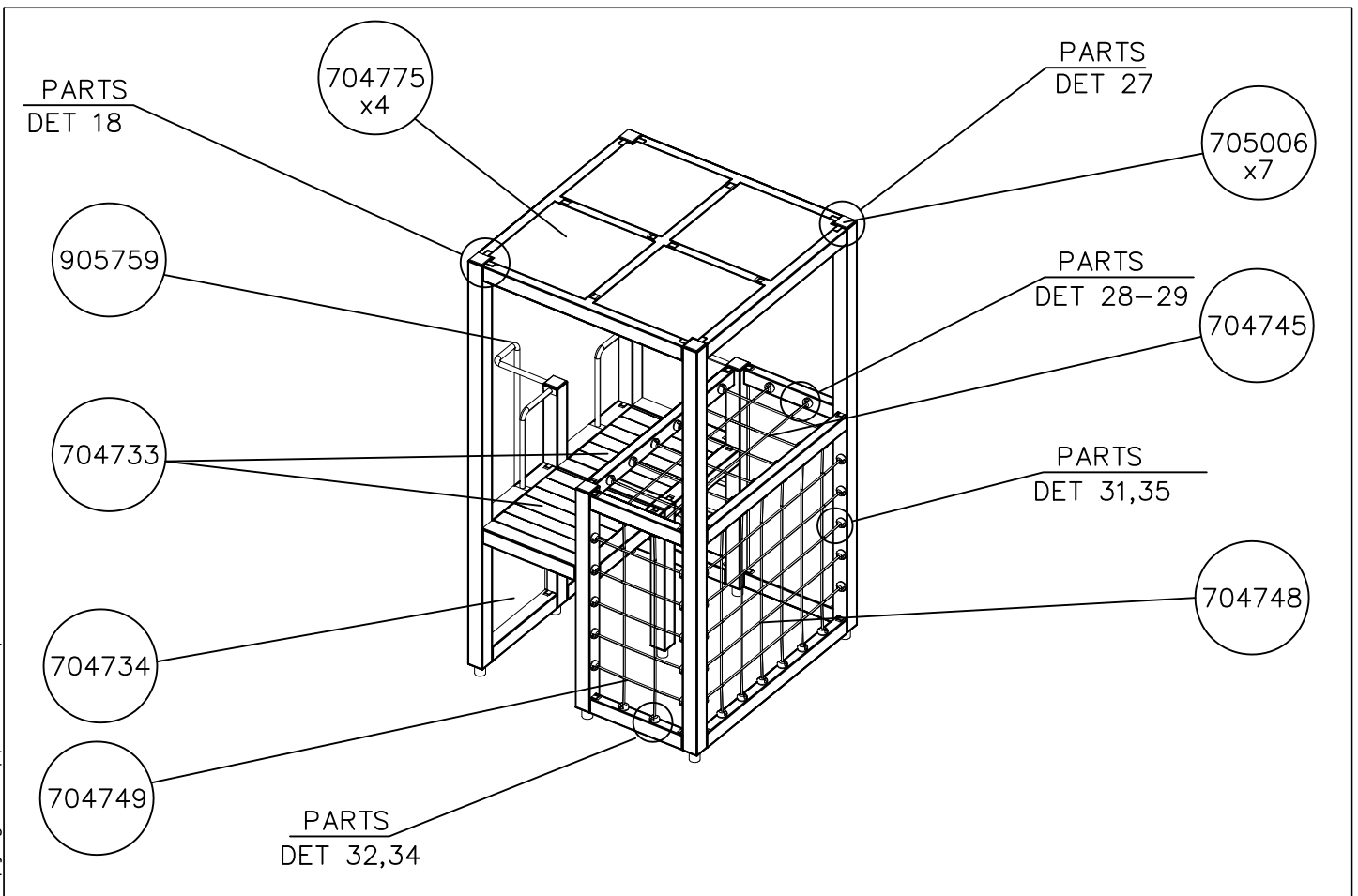
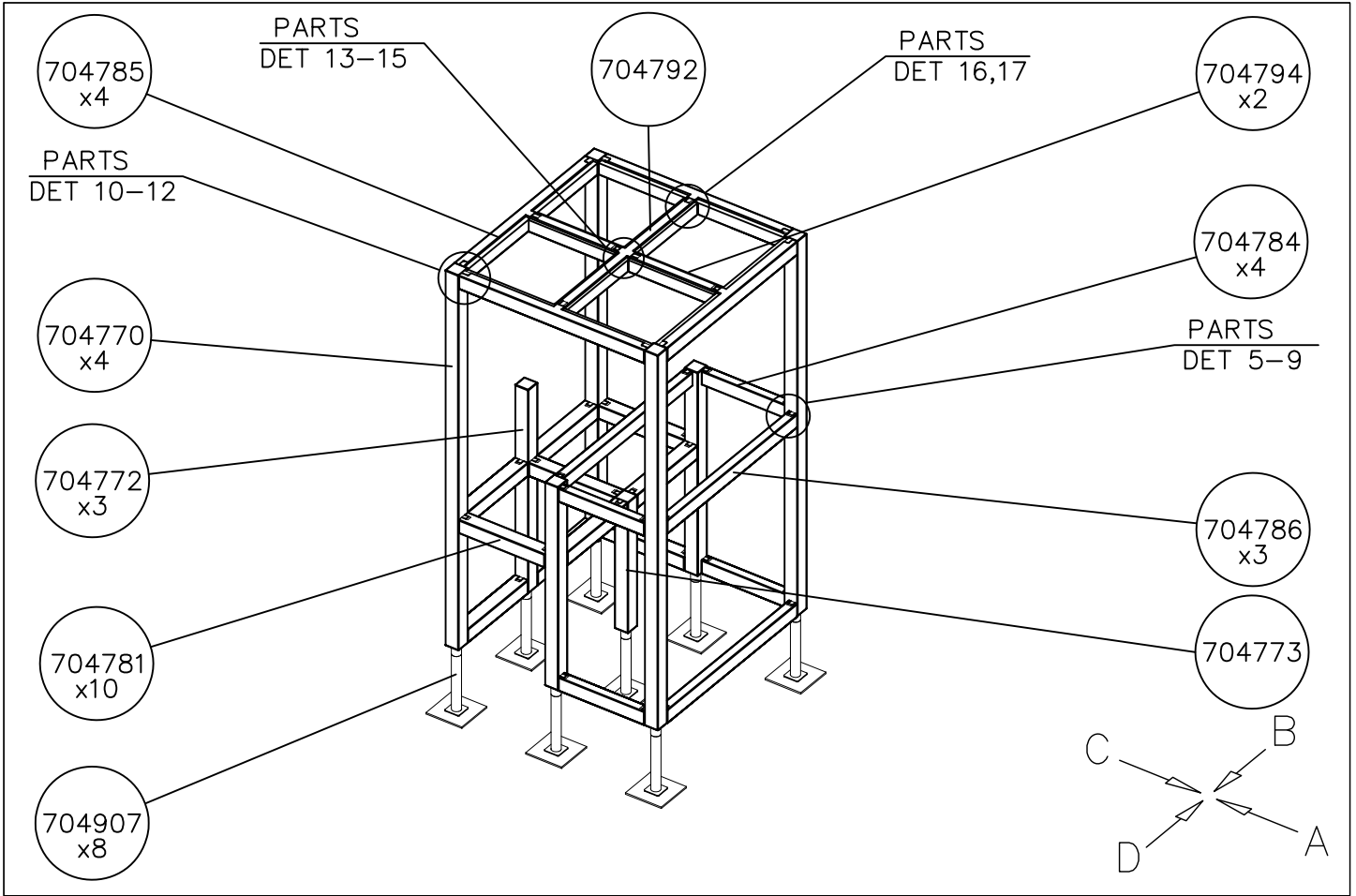


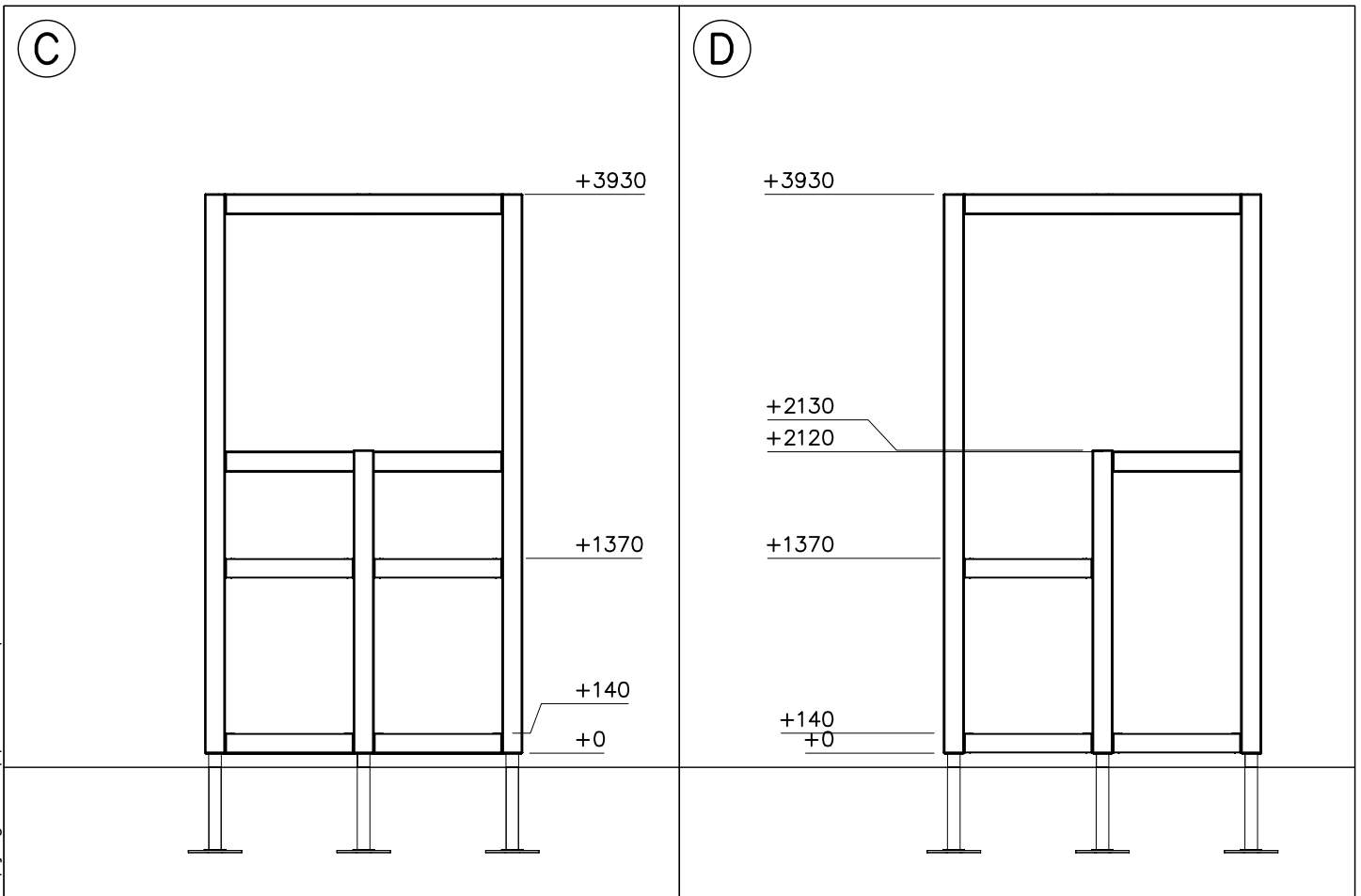
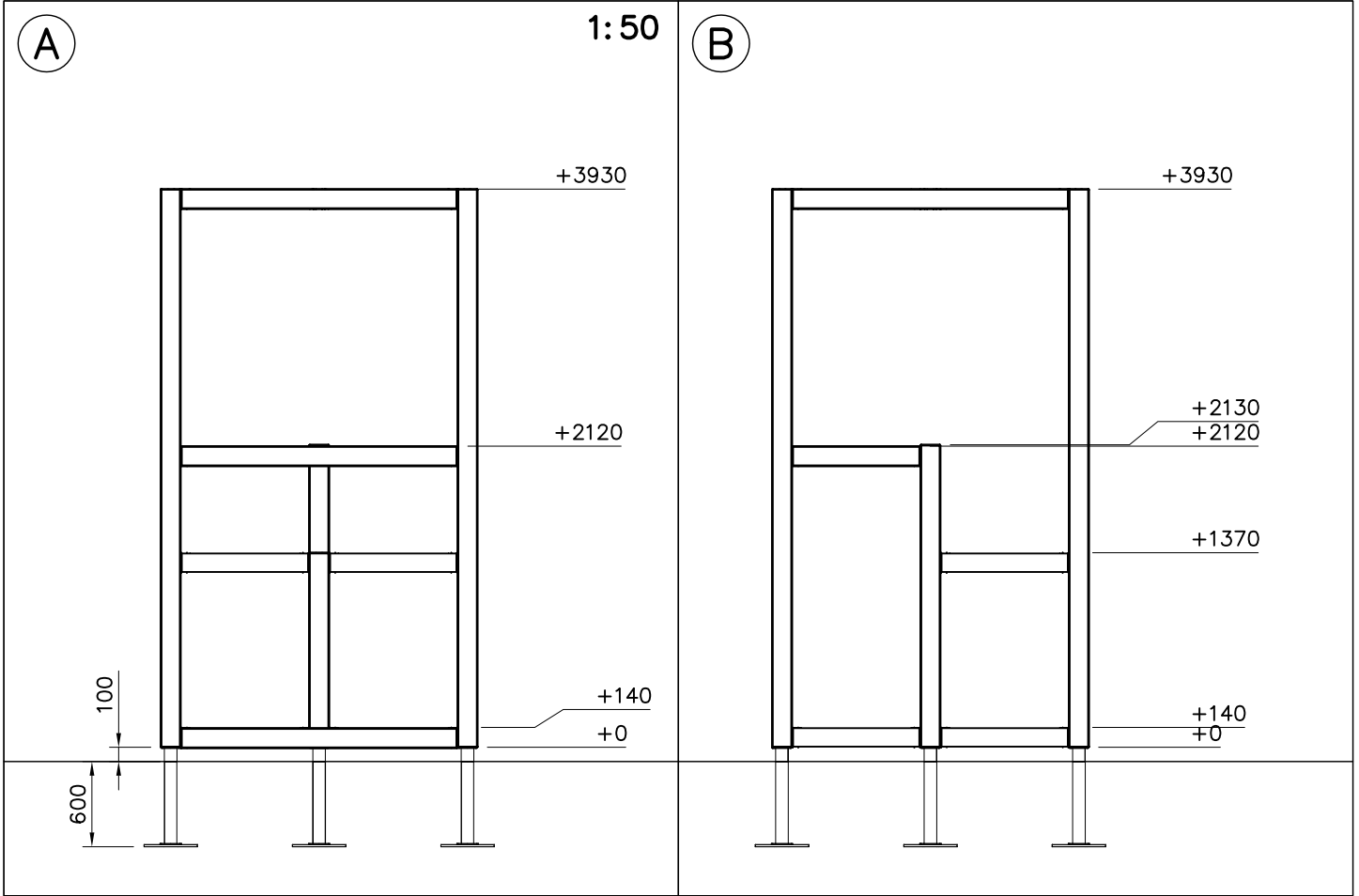
(C)

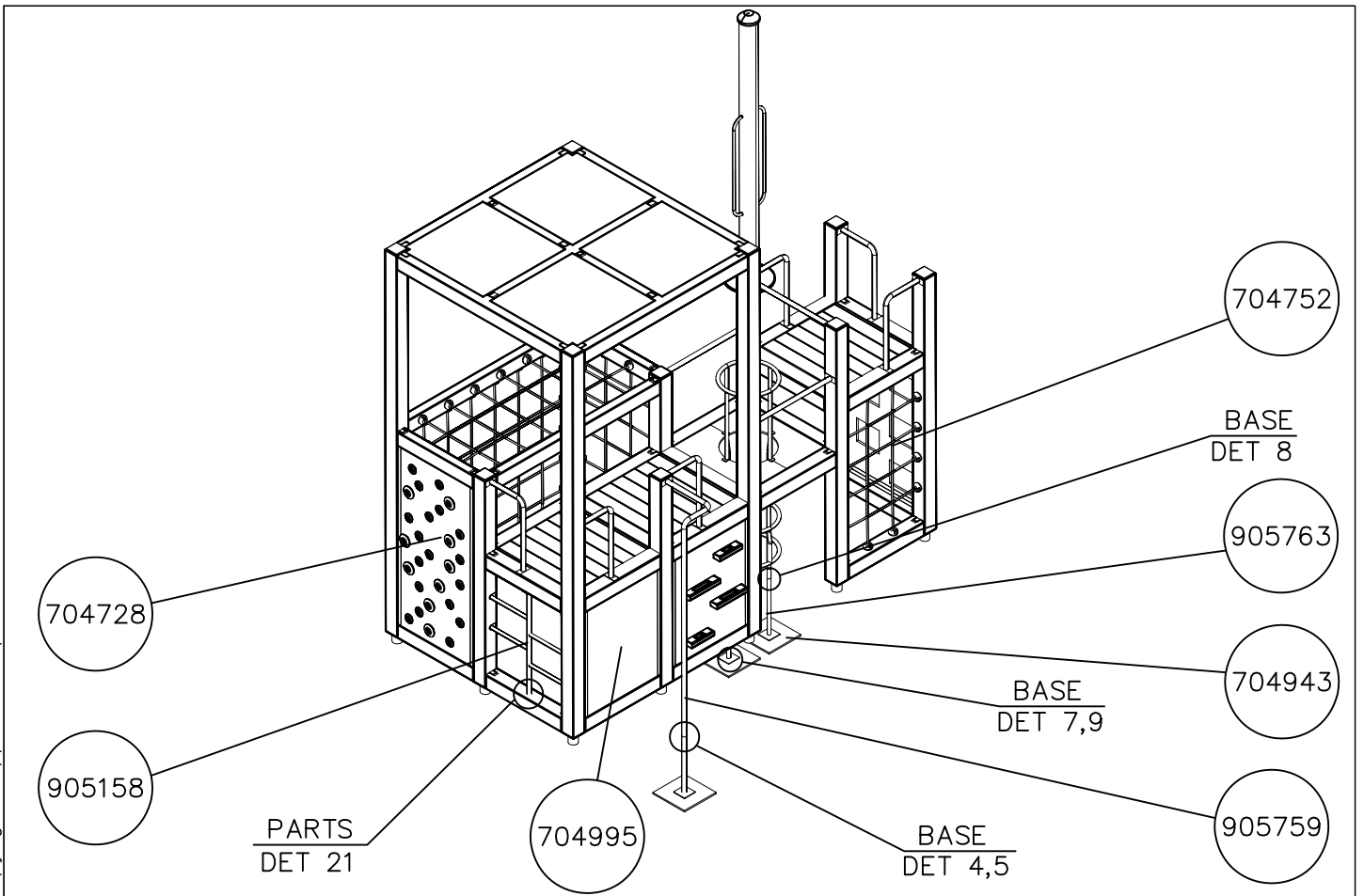
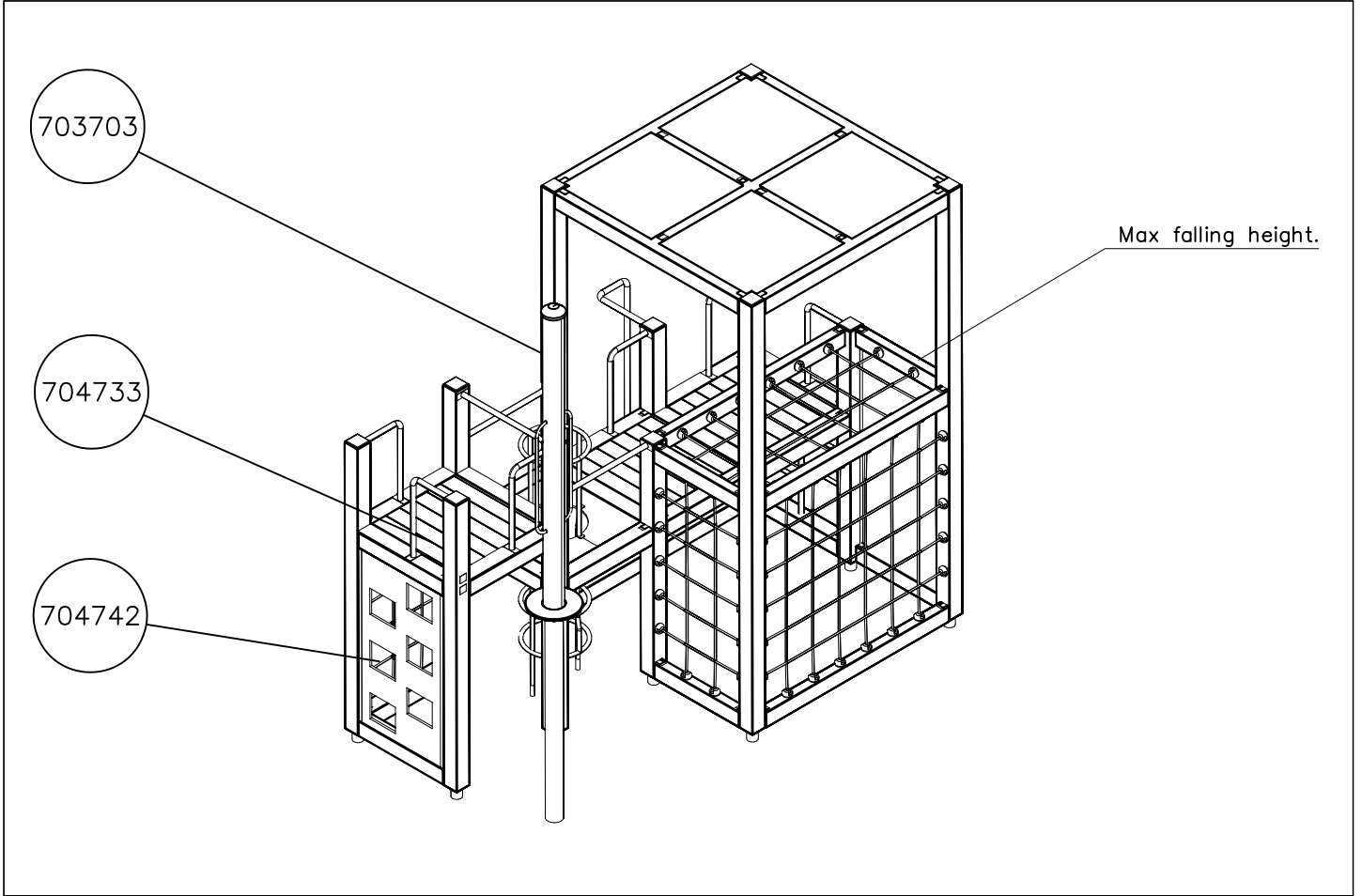


(D)

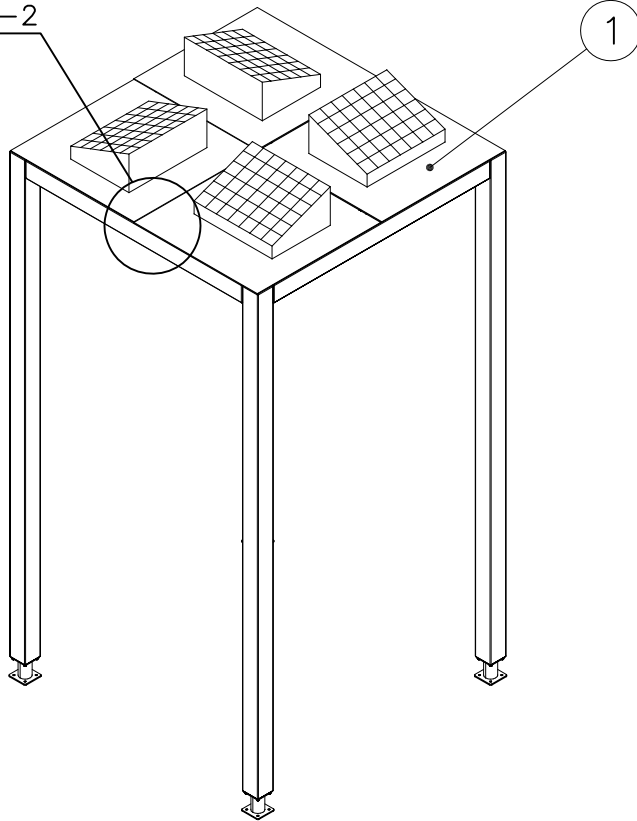


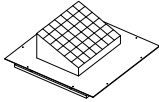




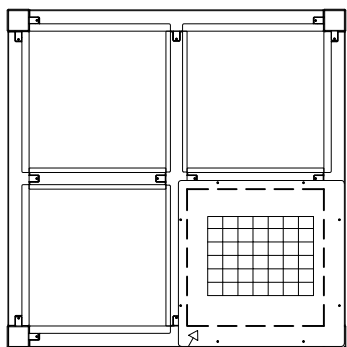
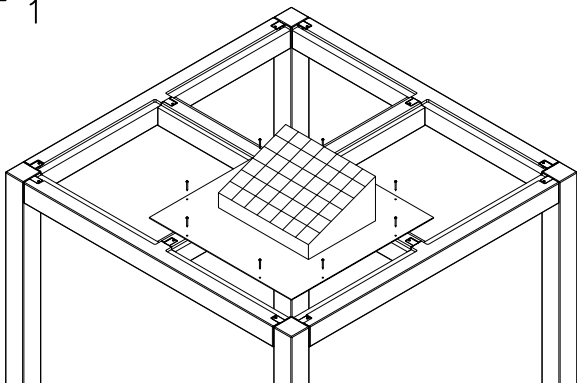


DET 1-2



① 906606	PCS		PCS
	1		
	PCS		PCS
	PCS		PCS
	PCS		PCS

DET 1



HUOM: Käännä ja aseta valaisin siten, että valaisimen reunat ulottuvat lähelle kehikon reunoja.

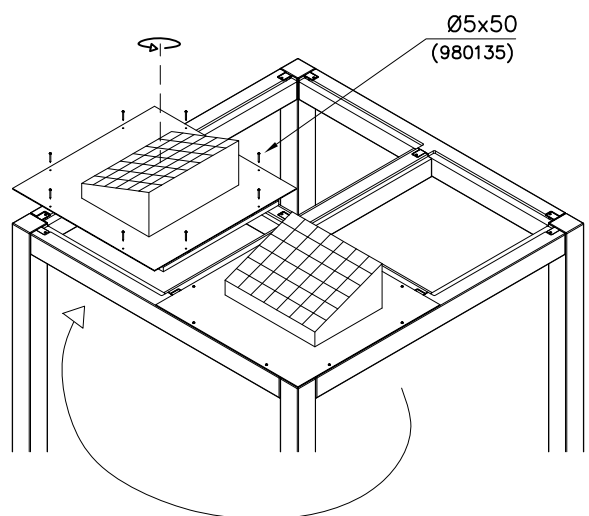
NOTE: Place the light so that the edges of the plate reach close to the frame edges.

HUOM: Epäkeskeinen
NOTE: Eccentric

DET 2

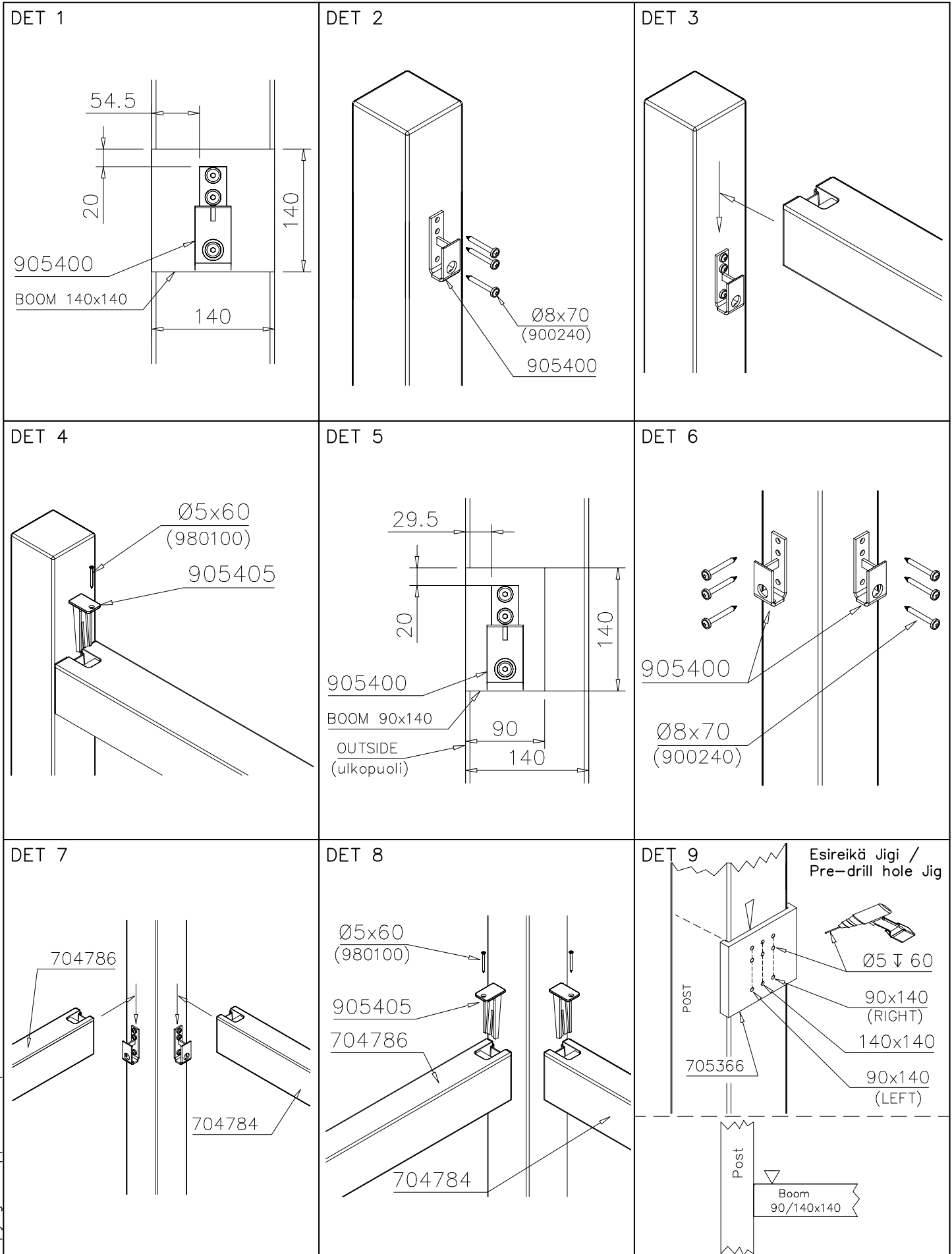
HUOM: Paneelin suunnan voi vaihtaa haluttuun suuntaan.

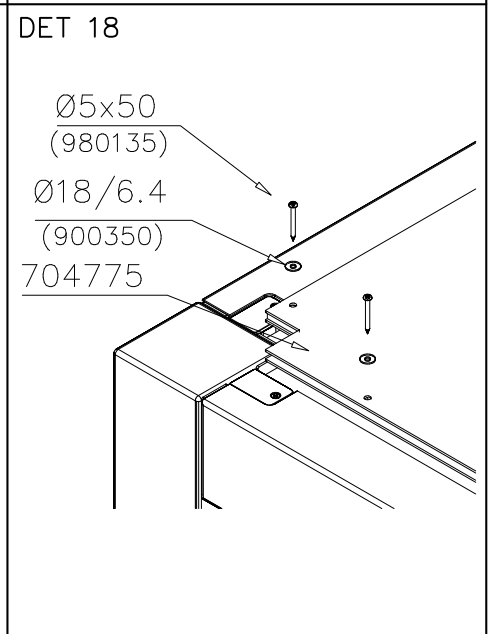
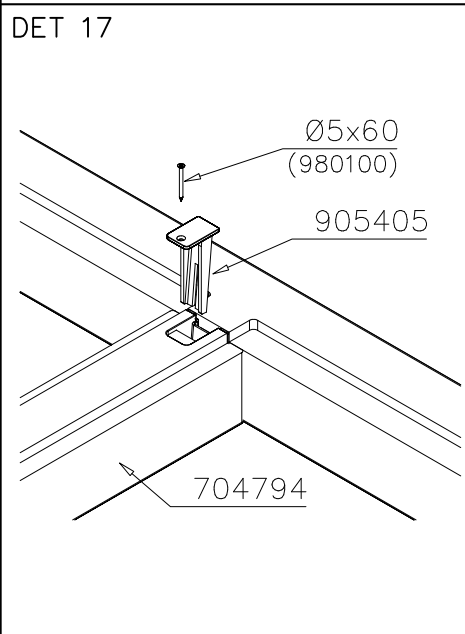
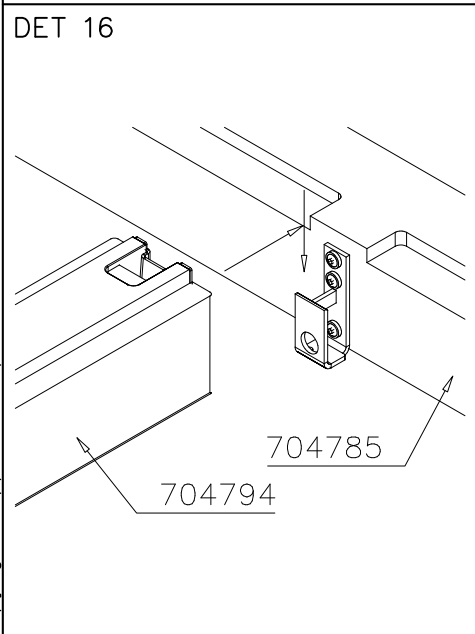
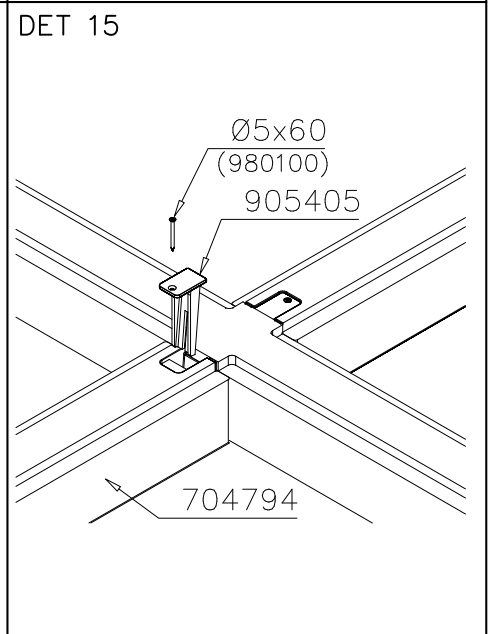
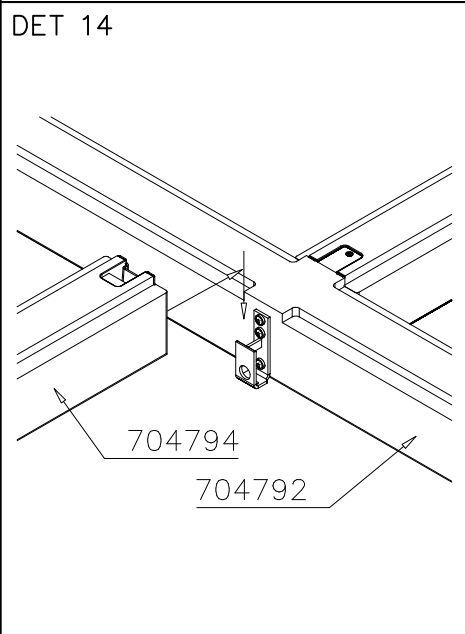
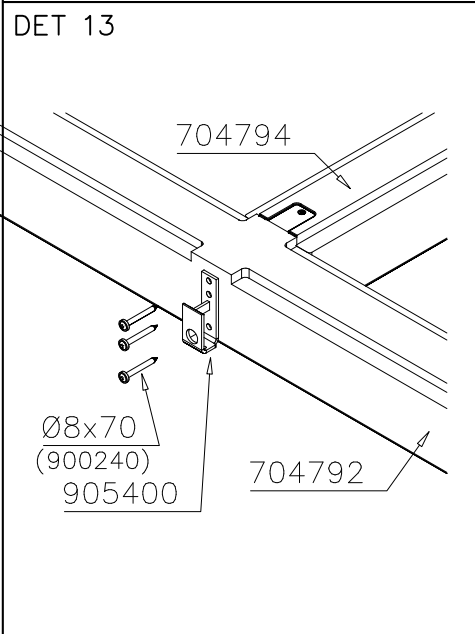
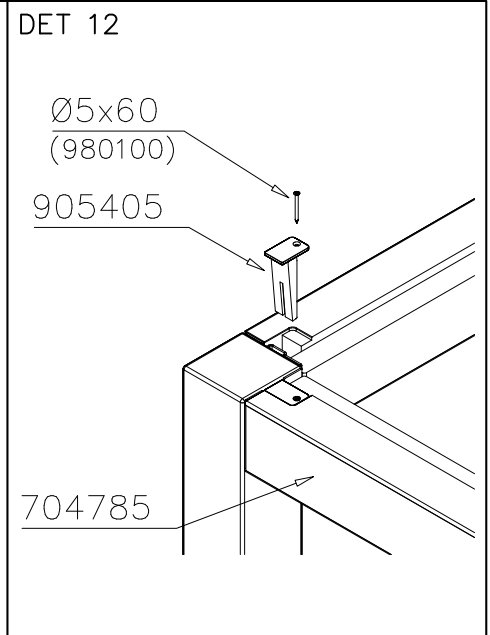
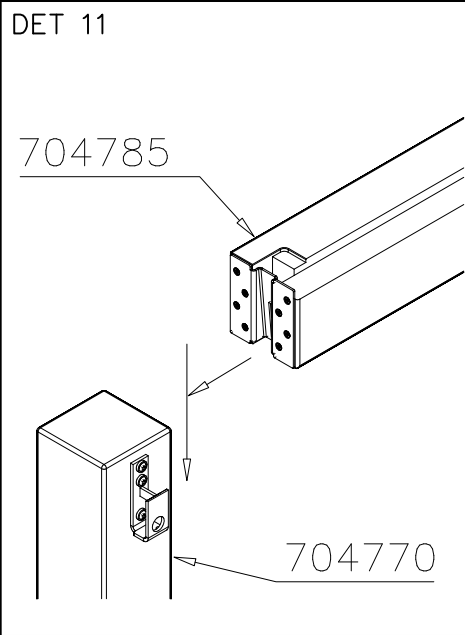
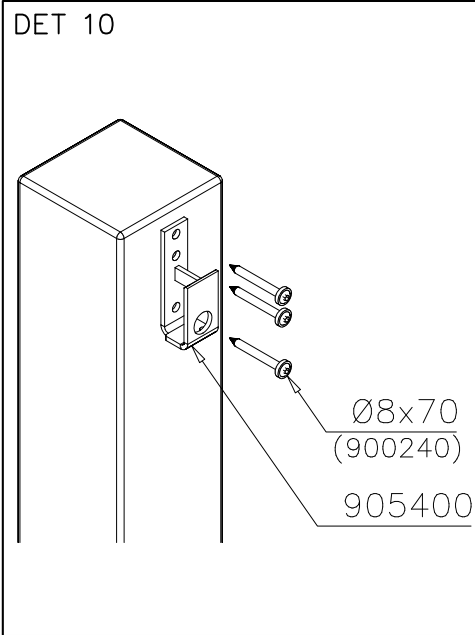
NOTE: It is possible to turn solar panel to desired direction.



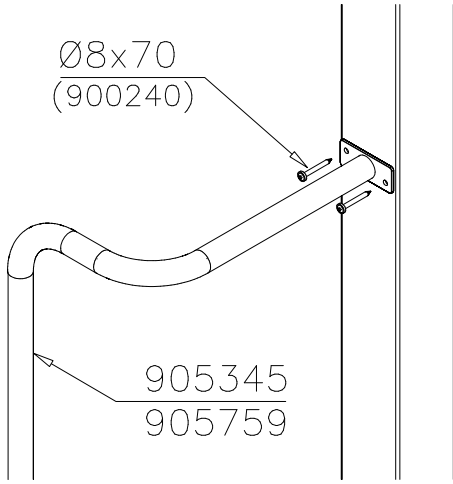
HUOM: Käännä valaisinta 90 astetta myötäpäivään seuraavaa aukkoa varten. Toista sama jokaisen valaisimen kohdalla.

NOTE: Rotate the light 90 degrees clockwise for the next opening. Repeat the same for each light.

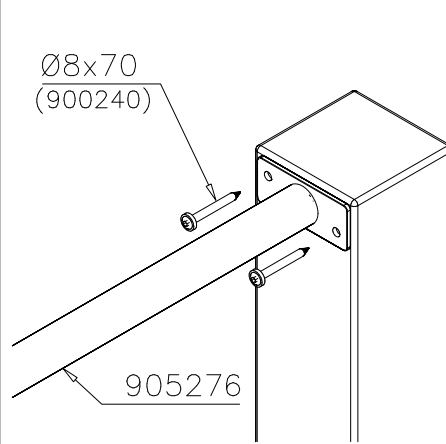




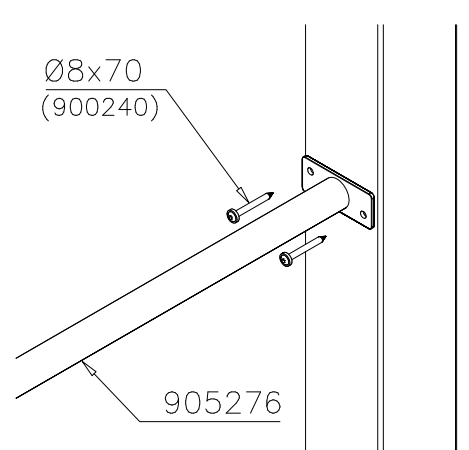
DET 19



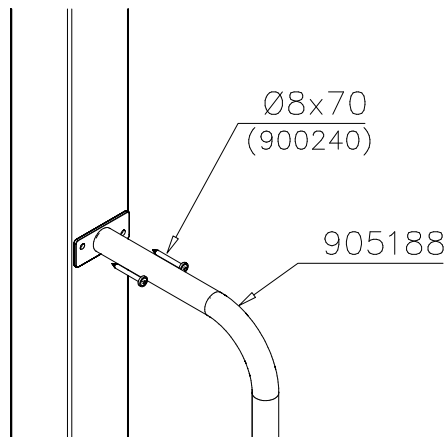
DET 20



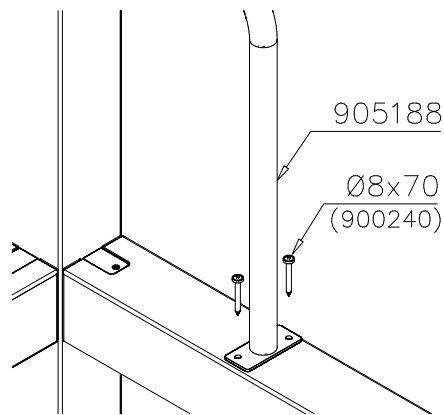
DET 21



DET 22

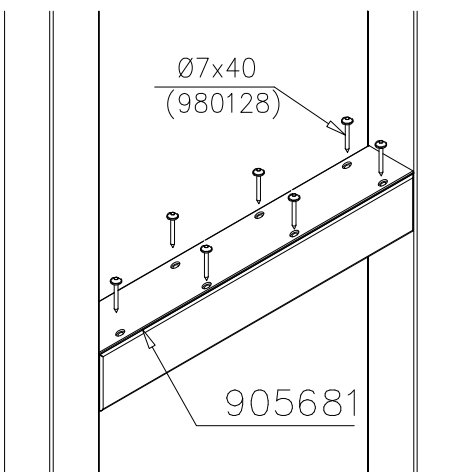


DET 23

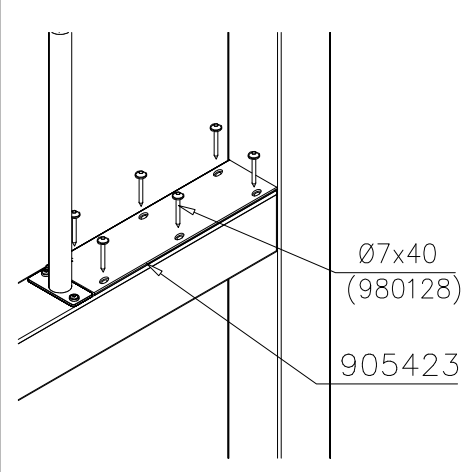


DET 24

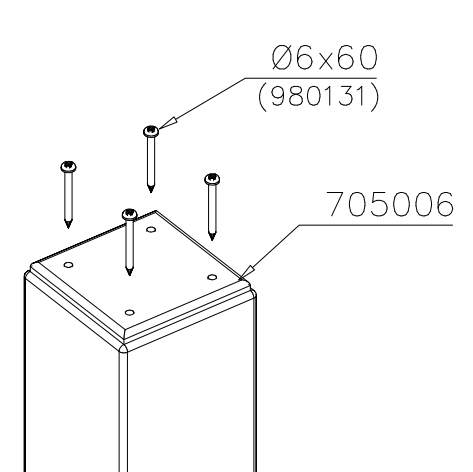
DET 25



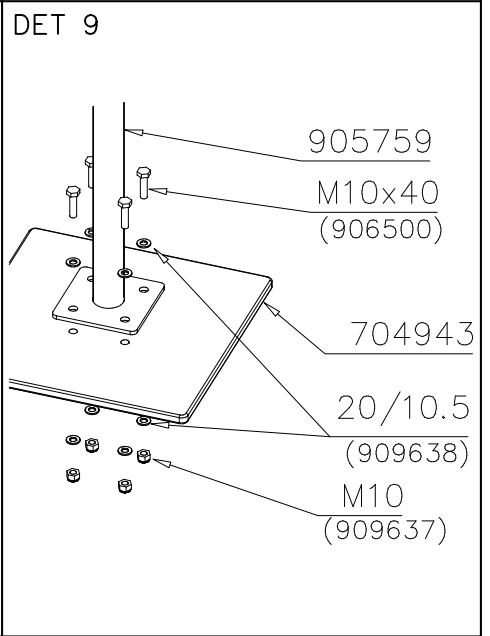
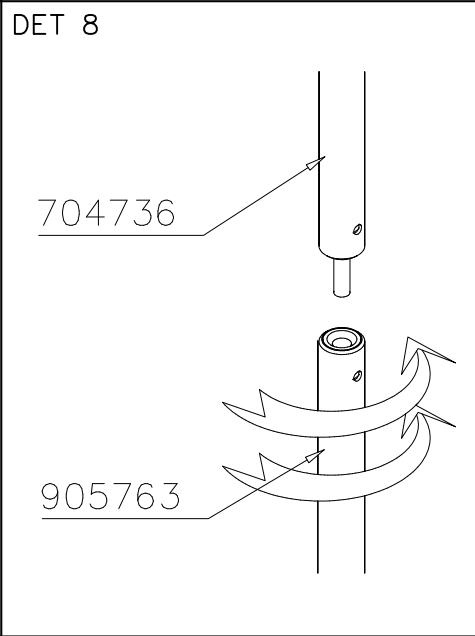
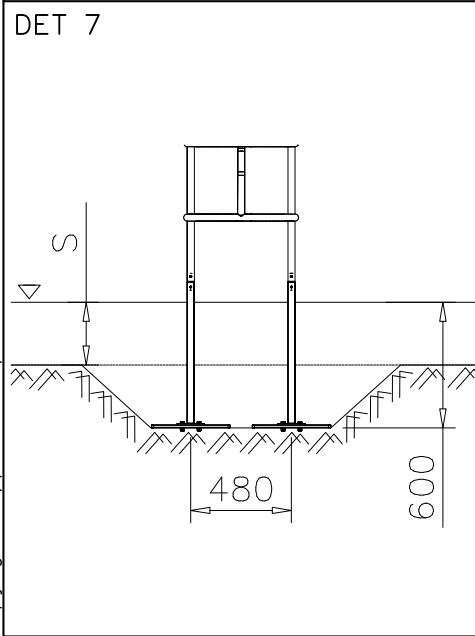
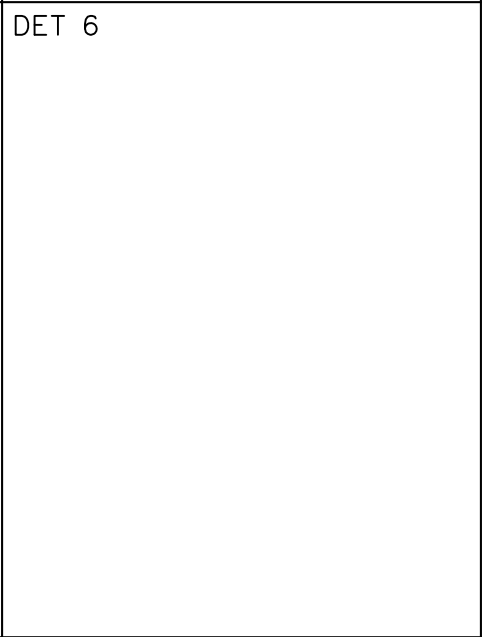
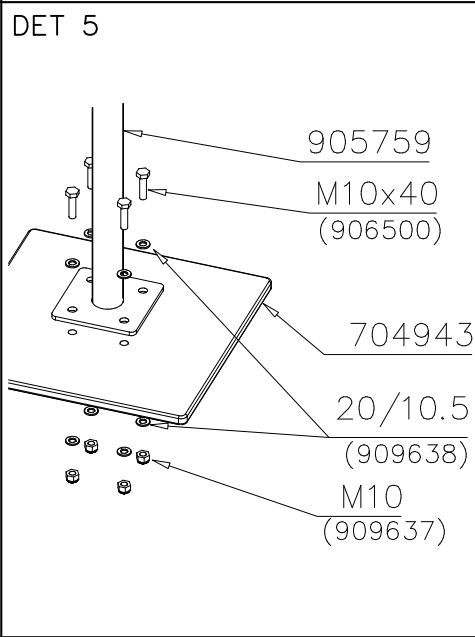
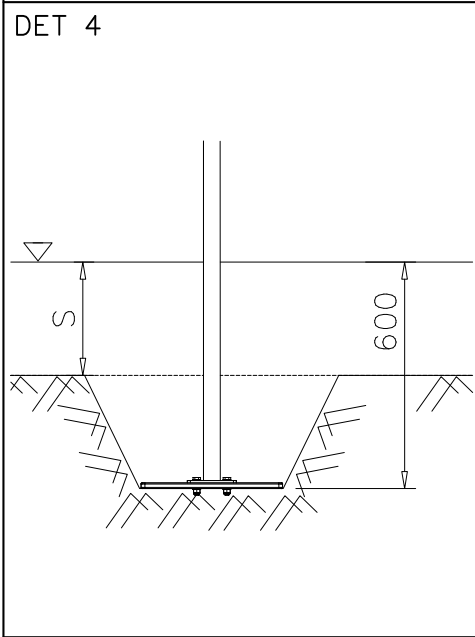
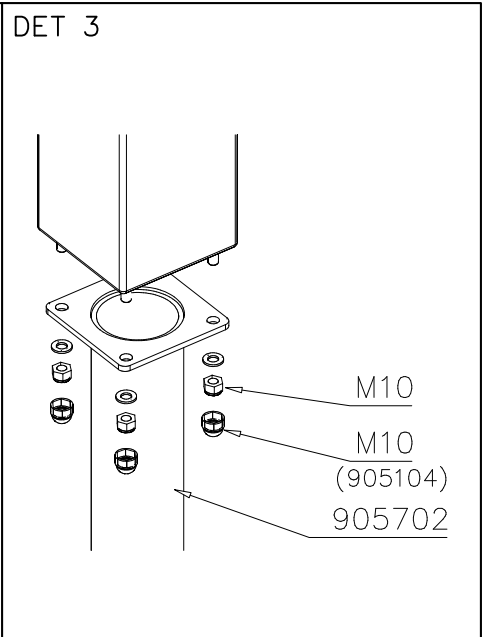
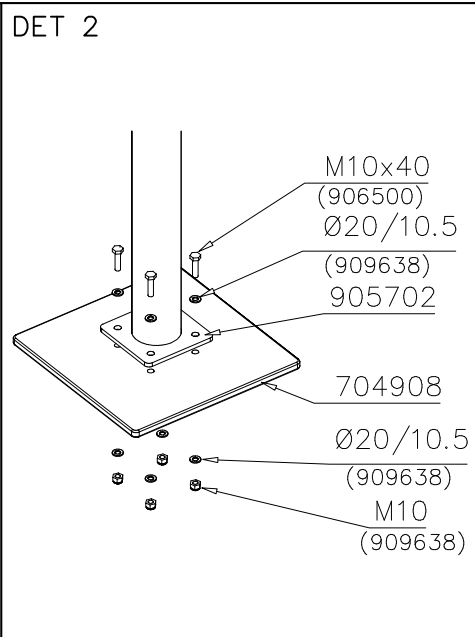
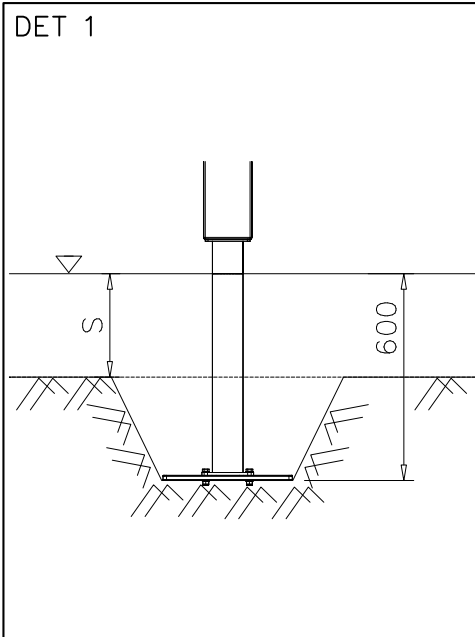
DET 26



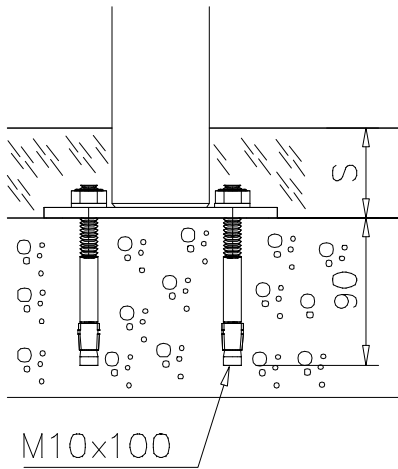
DET 27



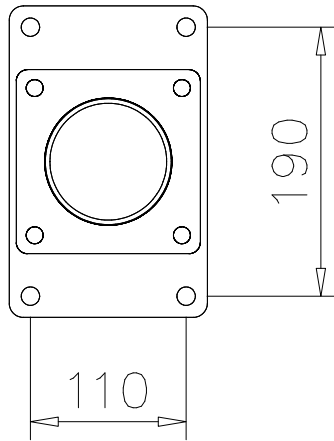
<p>DET 28</p>	<p>DET 29</p>	<p>DET 30</p>
<p>DET 31</p>	<p>DET 32</p>	<p>DET 33</p>
<p>DET 34</p>	<p>DET 35</p>	<p>DET 36</p>



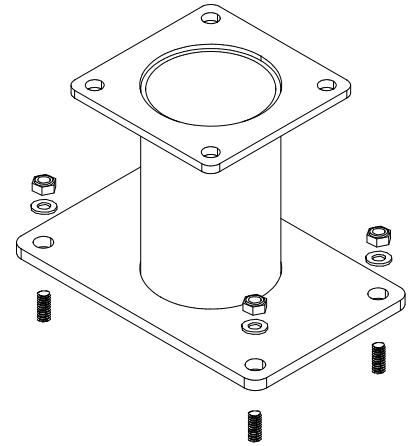
DET 10



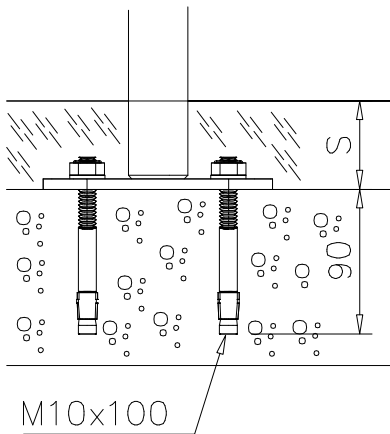
DET 11



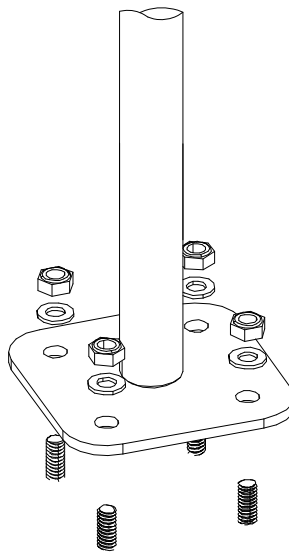
DET 12



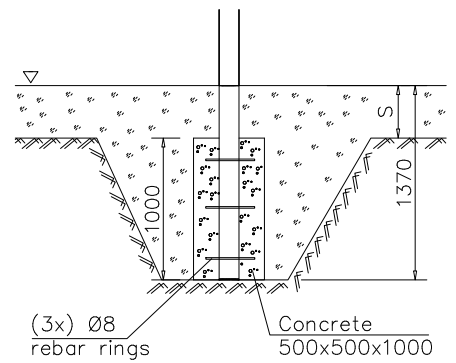
DET 13



DET 14

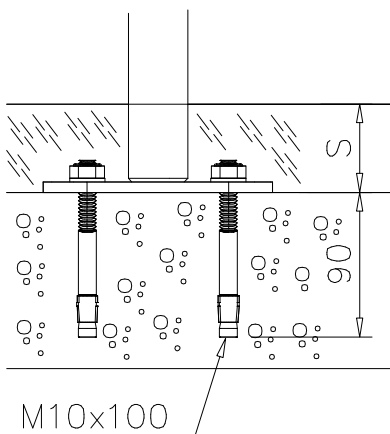


DET 15

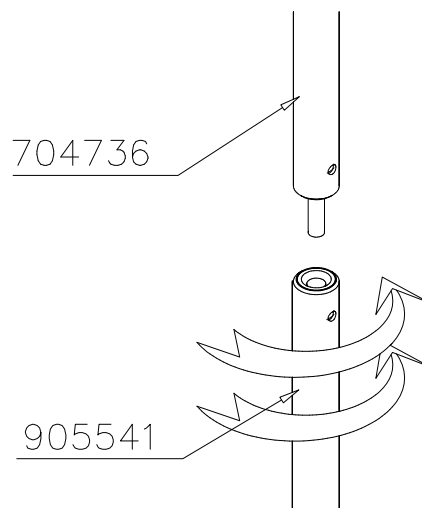


CHECK MORE DETAILS
 FROM MODULE 703703

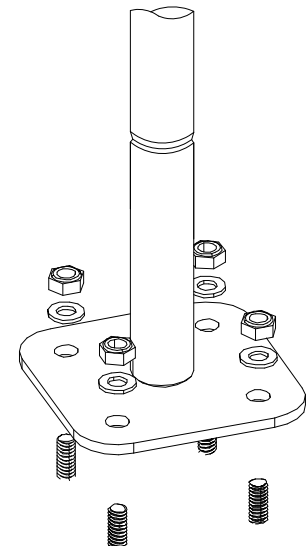
DET 16



DET 17

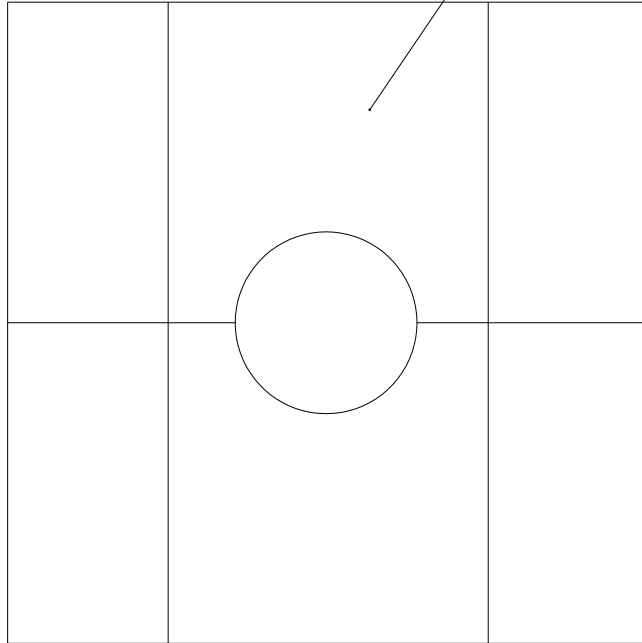


DET 18

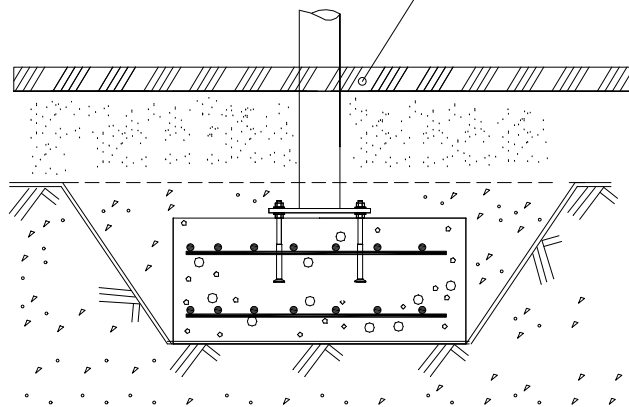


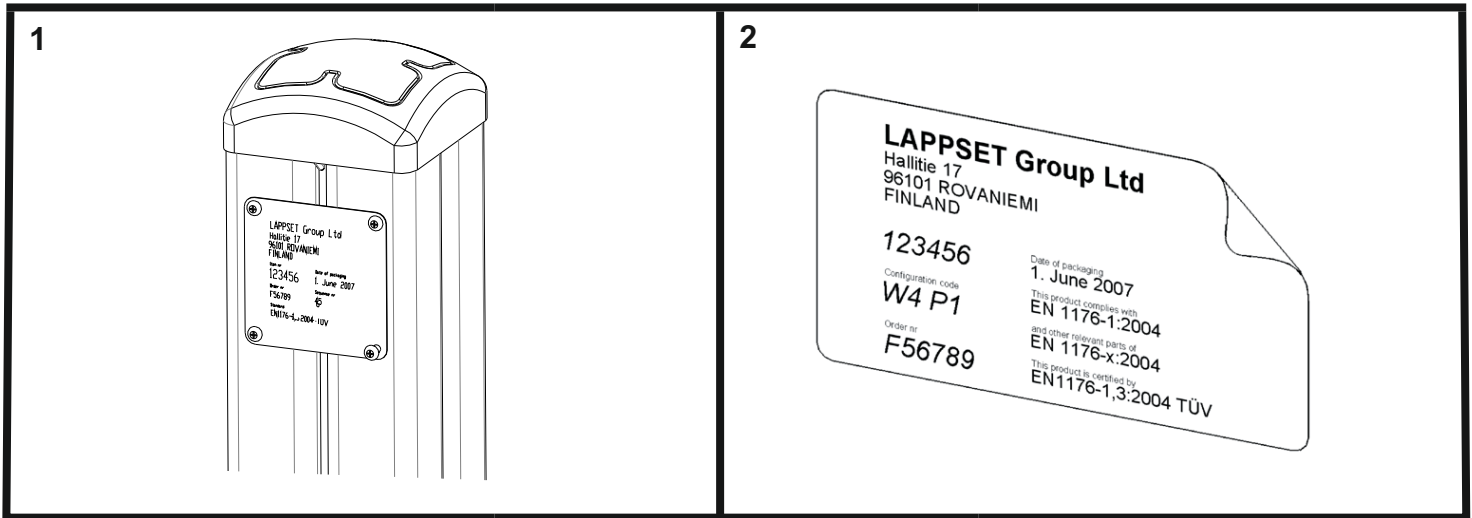
												
<p>$h < 600$</p> <p>Without movement and therefore without Impact Area</p>	<p>Totally hard surfaces.</p> <p>Note. Lappset does <u>not recommend</u> totally hard surfaces at all.</p>	<p>E.g. concrete or asphalt</p> 										
<p>$h < 600$</p> <p>With movement e.g. rocking</p>	<p>Materials with very limited impact attenuating properties.</p>	<p>E.g. wood</p> 										
<p>$h < 1000$</p>	<p>Materials with significant impact attenuating properties.</p>	<p>fine gravel 0–8 mm</p>  <p>grass</p>  <p>unsorted sand</p> 										
<p>$h < 3000$</p>	<p>Loose fill material</p> <p>E.g. sand/gravel 0,25...8 mm D60/D10<3,0 Woodchips 5...30 mm bark 20...80 mm</p>	 <table data-bbox="1021 1691 1332 1792"> <tr> <td>\underline{S}</td> <td>\underline{h}</td> </tr> <tr> <td>30 cm</td> <td>< 2,0 m</td> </tr> <tr> <td>40 cm</td> <td>< 3,0 m</td> </tr> </table>	\underline{S}	\underline{h}	30 cm	< 2,0 m	40 cm	< 3,0 m				
\underline{S}	\underline{h}											
30 cm	< 2,0 m											
40 cm	< 3,0 m											
	<p>Syntethic granulates</p> <table data-bbox="406 1892 758 2060"> <tr> <td>\underline{S}</td> <td>\underline{h}</td> </tr> <tr> <td>40 mm</td> <td>~> 1,2...1,3 m</td> </tr> <tr> <td>50 mm</td> <td>~> 1,5...1,7 m</td> </tr> <tr> <td>60 mm</td> <td>~> 1,8...2,0 m</td> </tr> <tr> <td>70 mm</td> <td>~> 2,1...2,5 m</td> </tr> </table> <p>Note. For accurate values, see manufacturer's instructions.</p>	\underline{S}	\underline{h}	40 mm	~> 1,2...1,3 m	50 mm	~> 1,5...1,7 m	60 mm	~> 1,8...2,0 m	70 mm	~> 2,1...2,5 m	
\underline{S}	\underline{h}											
40 mm	~> 1,2...1,3 m											
50 mm	~> 1,5...1,7 m											
60 mm	~> 1,8...2,0 m											
70 mm	~> 2,1...2,5 m											

REMOVE SAFETY SURFACE/SAND/GRAVEL
TO CHECK FOUNDATION



REMOVE SAFETY SURFACE/SAND/GRAVEL
TO CHECK FOUNDATION





Tuotekyltti tulee tuotteen mukana yhdellä seuraavista tavoista:

1) Metallinen tuotekyltti ja kiinnitysruuvit

- Kiinnitä tuotekyltti ruuveilla tolppaan noin 2 metrin korkeuteen kuvan 2 mukaisesti.

2) Tuotekyltitarra

- Puhdista maalattu metalli- tai vaneripinta pölystä ja kosteudesta. Liimaa tarra kuvan 3 mukaisesti.
- Huom. Älä kiinnitä tarraa karheapintaiseen laminaattiin tai maalattuun puuhun.

Vår produktmärkning levereras på ett av följande sätt:

1) Produktskylt i metall

- Fäst skylten med de medföljande skruvarna

2) Självhäftande produktetikett

- Rengördenpulverlackerademetallytanellerlaminatytansåttndenblirfrifrånsmutsochfukt.Fästetikettenenligtfig.3.
- Obs! Fäst ej etiketten på detaljer med skrovlig yta eller på målat trä.

Product label is delivered by one of following ways:

1) Metal product label and screws

- Fasten the label with screws.

2) Label sticker

- Cleanthepaintedmetalorplywoodsurfacefromdirtandmoisture.Fastenthestickerasshowninthefigure3.
- Note. Do not attach the sticker to rough surfaced laminate or painted wood.

La plaque d'informations produit est livrée sous l'une de ces 3 formes :

1) Plaque métallique et vis

- Fixez la plaque à l'aide des vis.

2) Etiquette autocollante

- Avant de coller l'étiquette, nettoyez le composant métallique peint ou la plaque de contreplaqué, de toute saleté. La surface doit être sèche (voir image 3).
- Attention, ne pas coller l'étiquette sur une surface lamellé-collée irrégulière ou sur du bois peint.

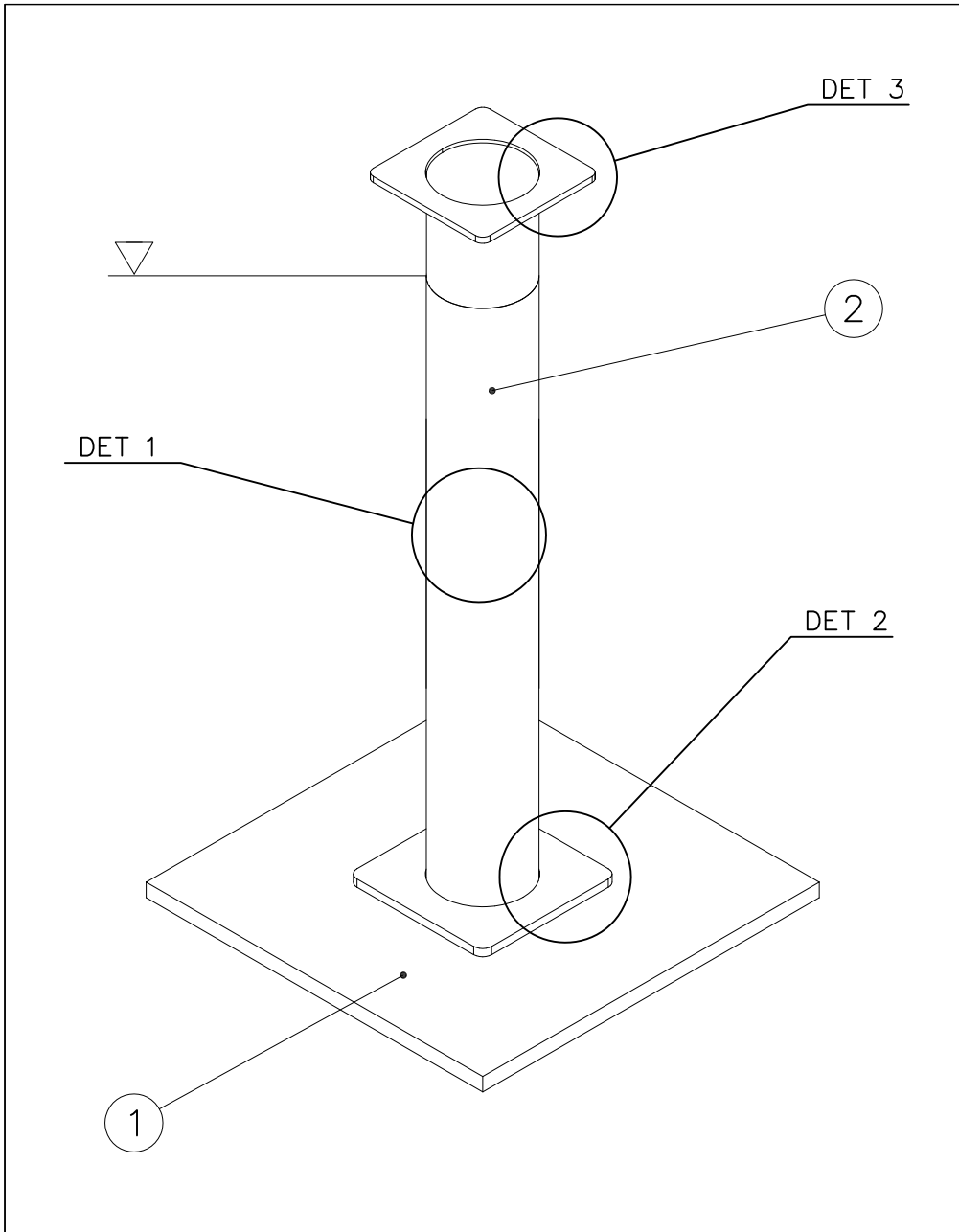
Die Auslieferung des Produktaufklebers erfolgt auf eine dieser Arten:

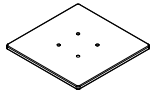
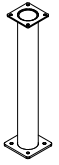
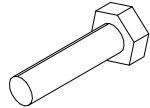
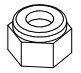
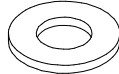
1) Produkt-Schild aus Metall incl. Schrauben

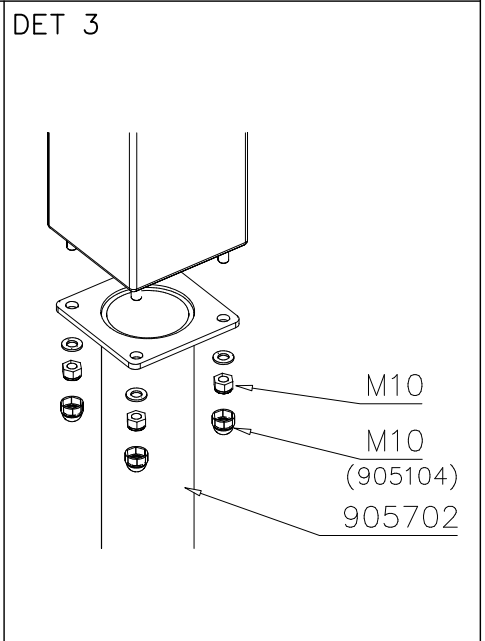
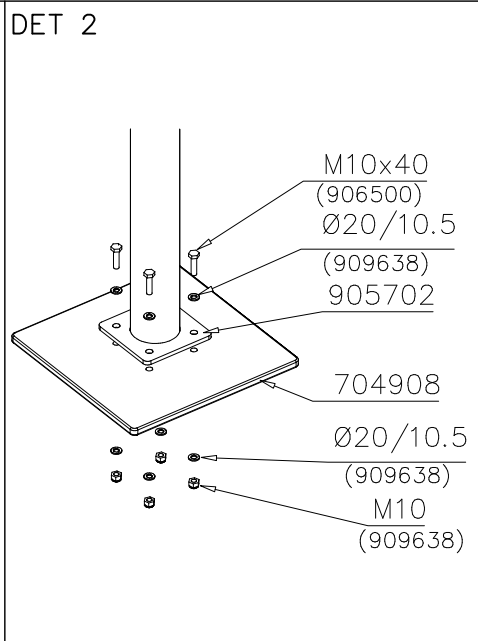
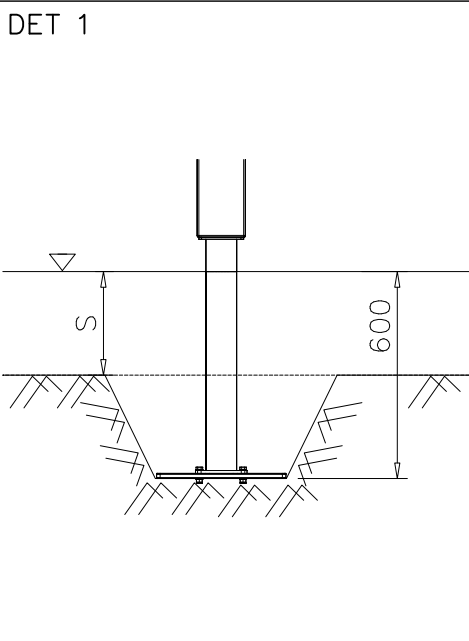
- Die Befestigung des Schildes erfolgt mittels der Schrauben.

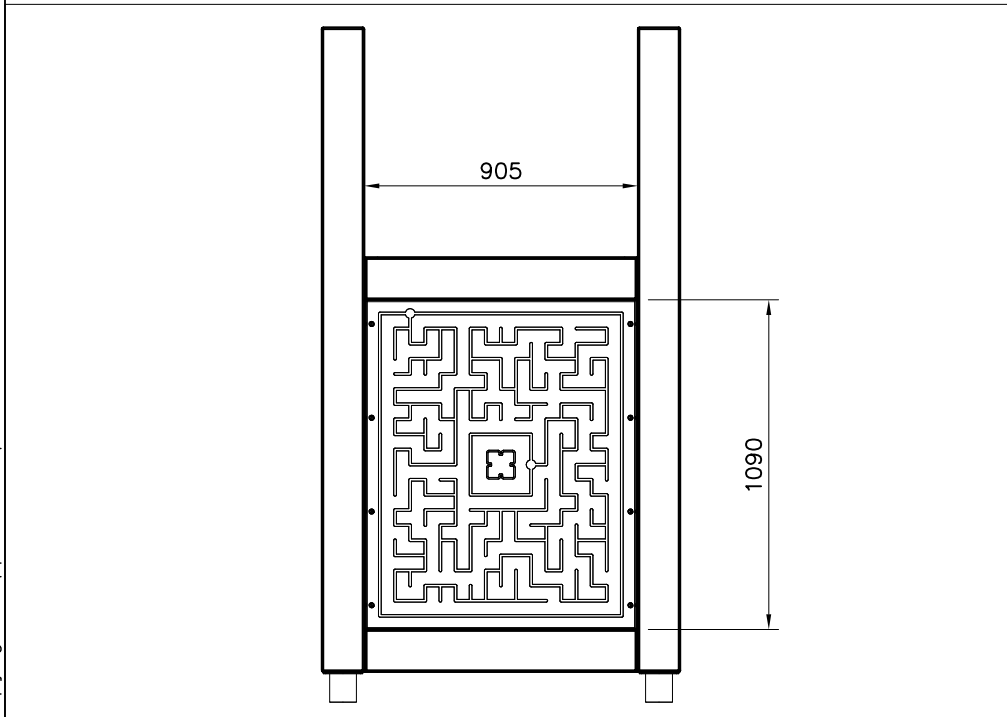
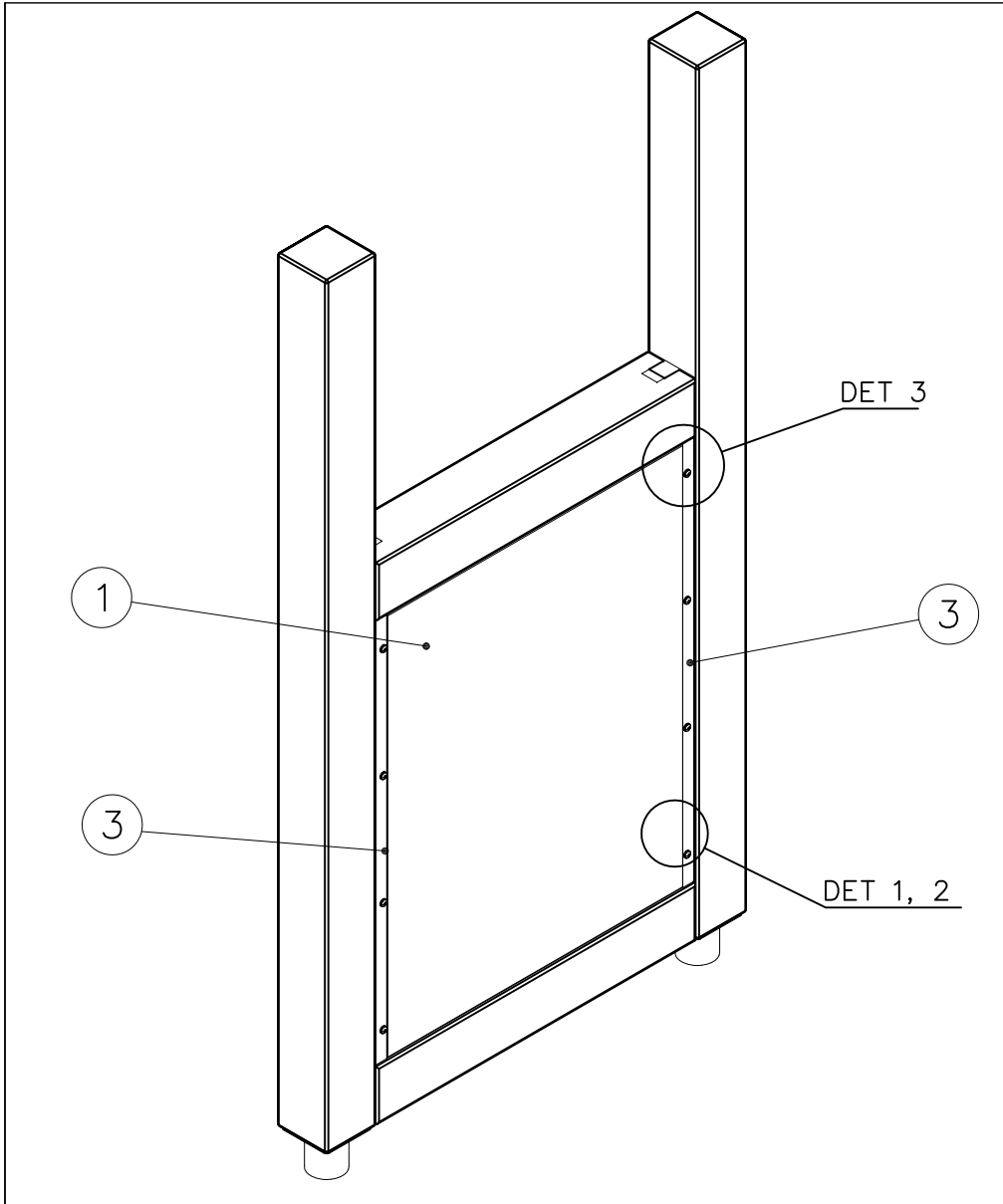
2) Aufkleber

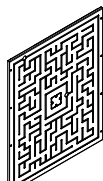
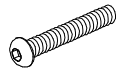



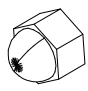
- EntfernenSiezunächstSchmutzundFeuchtigkeitvomlackiertenMetallbzw.vonderHolzoberflächeundbringenSiedenAufkleber wie im Bild oben rechts beschrieben auf den gesäuberten Untergrund auf.
- Beachten Sie: Bringen Sie den Aufkleber nicht auf raues laminiertes oder lackiertes Holz an.



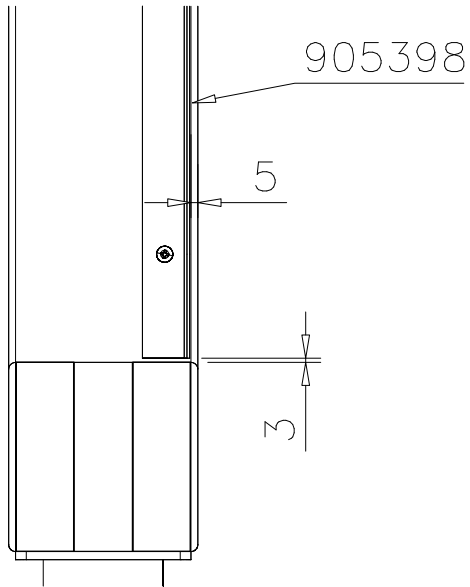
① 704908	PCS	② 905702	PCS
	1		1
15x375x375		150x150x685	
③ 906500	PCS	④ 909637	PCS
	4		4
M10x40		M10	
⑤ 909638	PCS		PCS
	8		
Ø20/10.5			
	PCS		PCS
	PCS		PCS



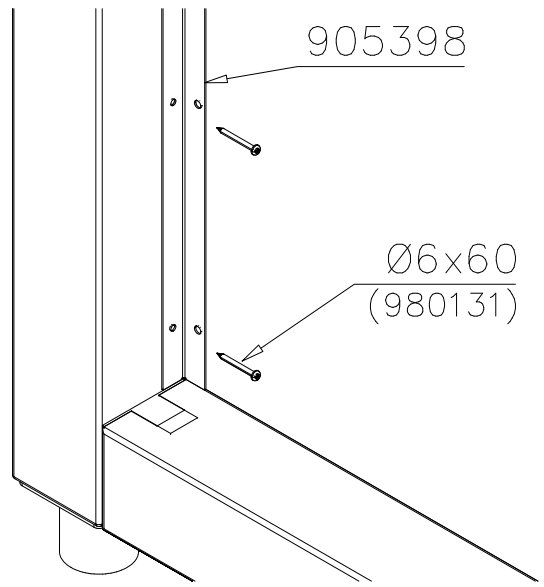


① 704759	PCS	② 909852	PCS
	1		8
		M8x30	
③ 905398	PCS	④ 909256	PCS
	2		16
		Ø16/8.4x1.6	
⑤ 980131	PCS	⑥ 909633	PCS
	8		8
Ø6x60		M8	
	PCS		PCS
	PCS		PCS
	PCS		PCS
	PCS		PCS

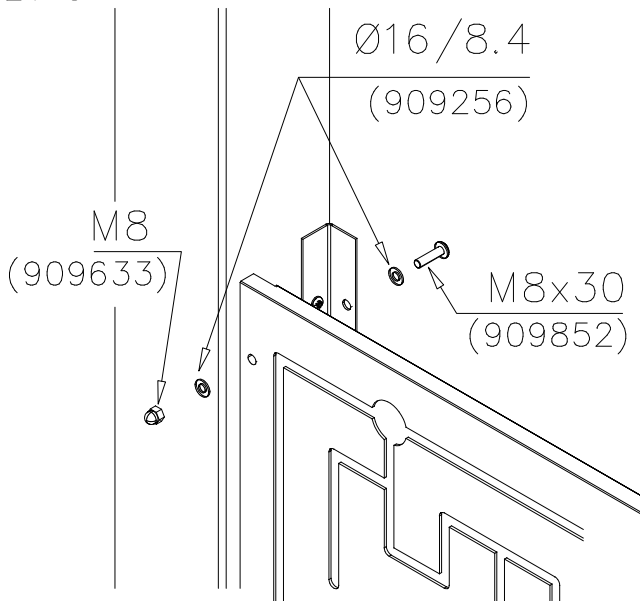
DET 1



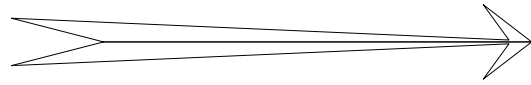
DET 2



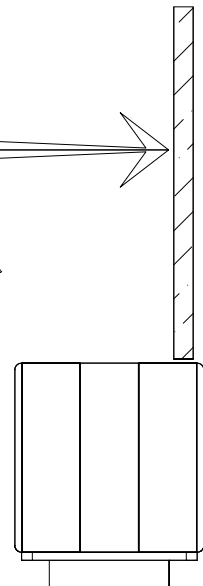
DET 3

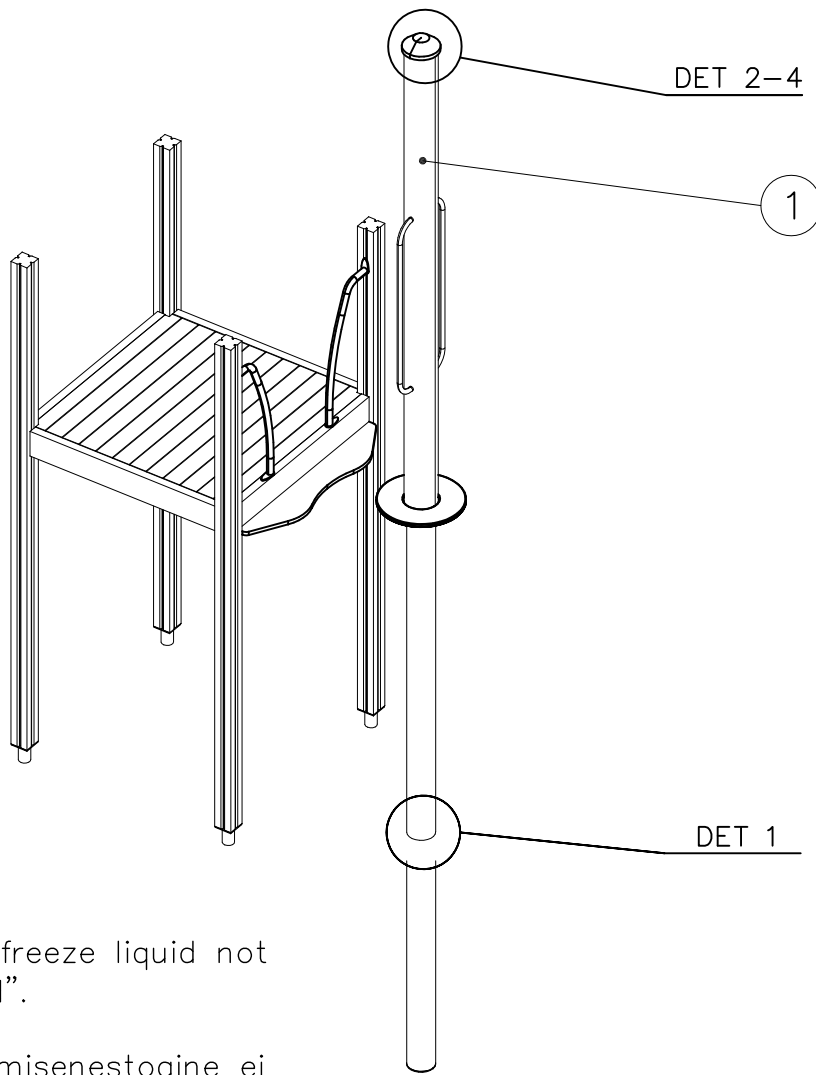



Note:
Game inside.



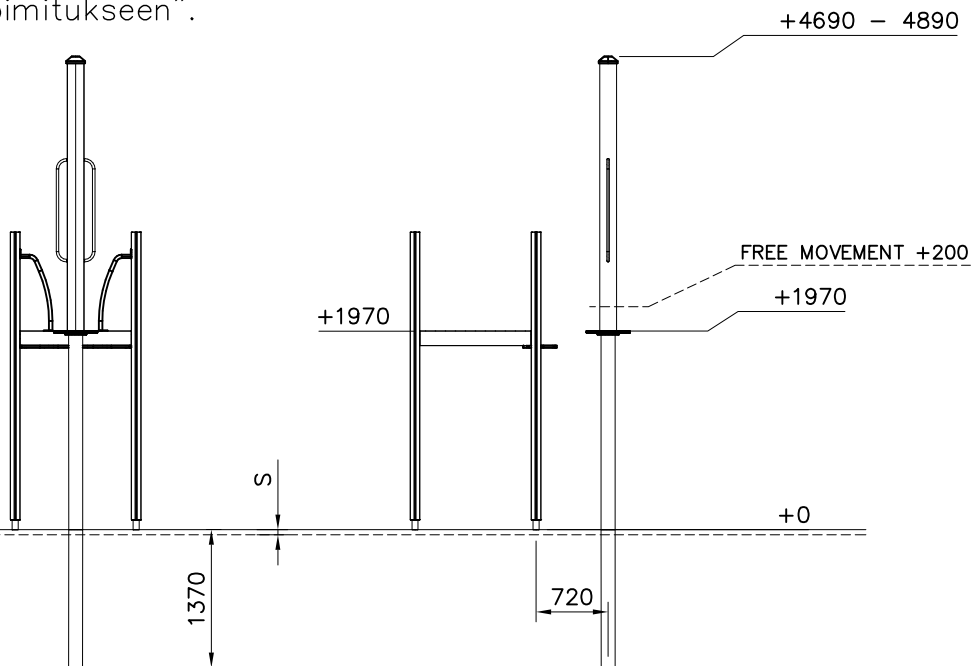
Hox!
Peli sisäpuolelle.



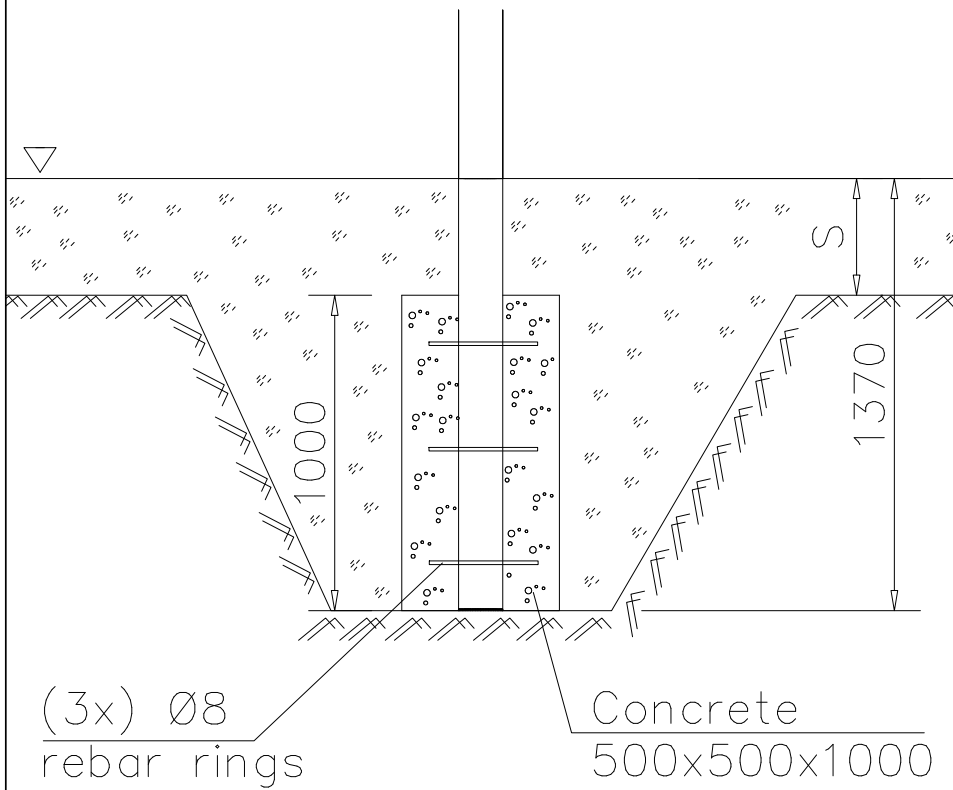


① 703703	PCS		PCS
	1		
L 4600			
	PCS		PCS
	PCS		PCS
	PCS		PCS

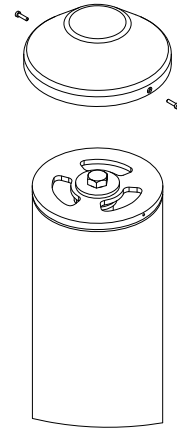
Note:
" Anti-freeze liquid not included".
Huom!
" Jäätymisenestoaine ei kuulu toimitukseen".



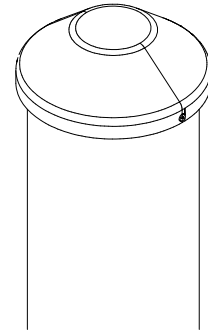
DET 1



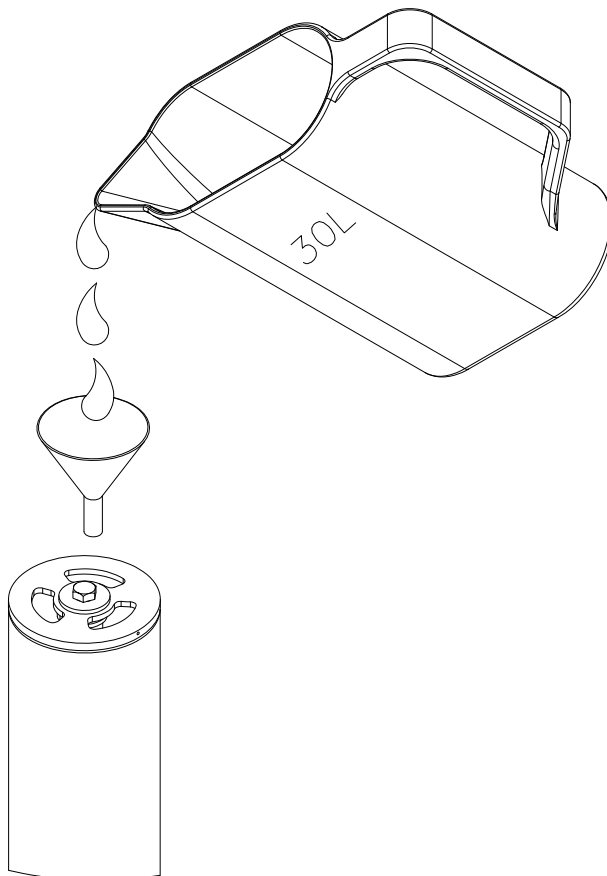
DET 2



DET 3



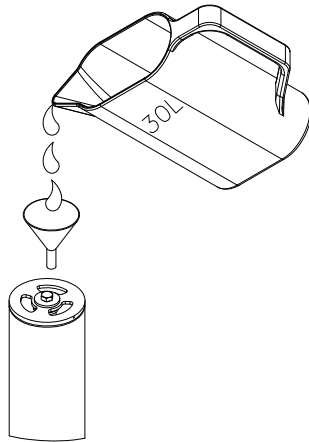
DET 4



DET 5

DET 6

(DET 4)

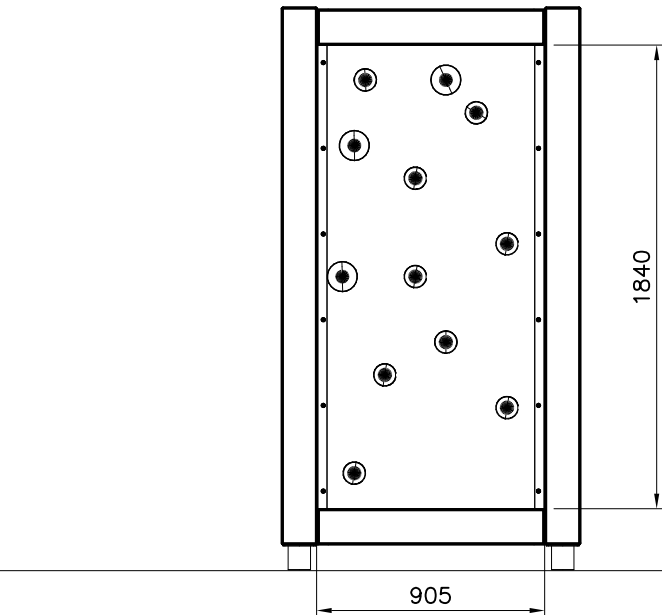
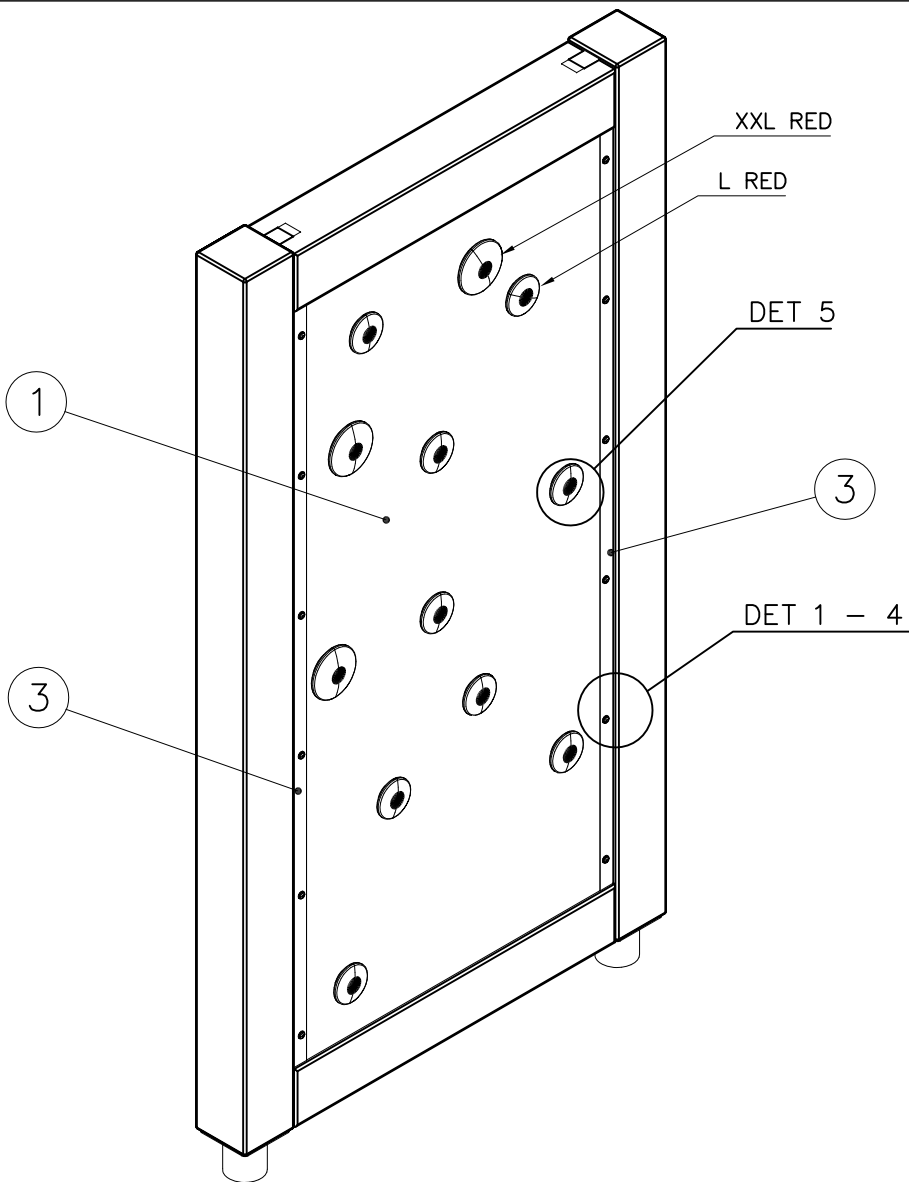



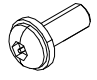


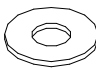

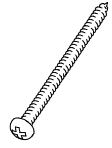
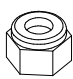
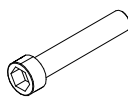
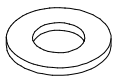
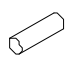
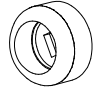
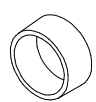


HUOM:

Täytä nestetila rauhallisesti alumiinille soveltuvan jäähdytysnesteen ja veden seoksella. Noudata seostuksessa jäähdytysnesteen valmistajan ohjeita paikallisiin pakkasolosuhteisiin. Nesteen kokonaismäärä on noin 30 L. Aloita lisäämällä nesteestä suurin osa, mutta jätä noin 5 litraa kokonaismäärästä lisäämättä. Lisää nestettä vähitellen vapauttaen liikkuva osa välillä nähdäksesi nousukorkeuden. Lisää nestettä kunnes liikkuva taso nousee annettuun korkeuteen tai hieman (1-3cm) korkeammalle. Kiinnitä laitteen kansi, suorita vähintään 10 koelaskua ja huuhtelee lopuksi laitteen runko mahdollisesti yliroiskuneesta nesteestä.

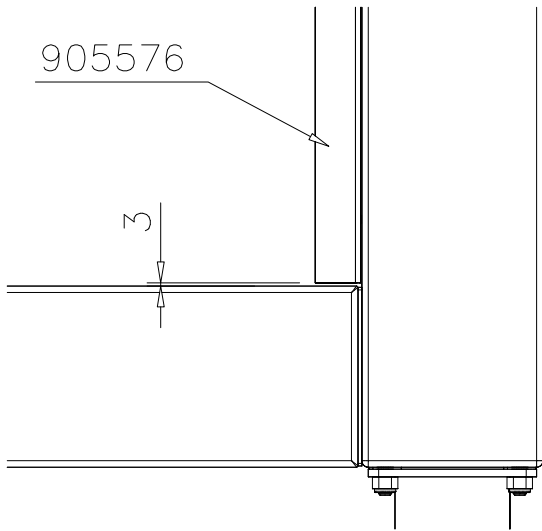
NOTE:

Fill the liquid chamber calmly with aluminium friendly radiator coolant and water. Follow the manufacturer's instructions for the formulation of coolant, taking into account local freezing conditions. The total volume is about 30 L. Start by adding the majority of the liquid, but leave approximately five (5) liters of space. Gradually add the remaining liquid while monitoring and releasing the moving part and taking care to ensure proper boom height. Add fluid until the level reaches a height that is level or slightly higher (1-3 cm) than given. Attach the cover and perform at least ten (10) test rides to ensure that equipment is functioning properly. Rinse and clean product to remove any residual fluid that may have been left behind.

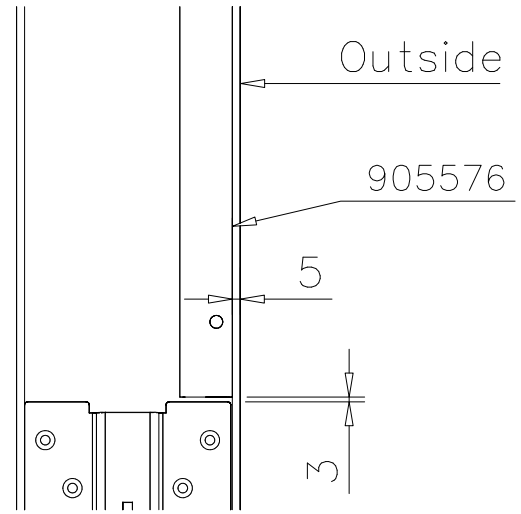


① 704726	PCS	② 909850	PCS
	1		12
12x886x1840		M8x25	
③ 905576	PCS	④ 909256	PCS
	2		12
		Ø16/8.4x1.6	
⑤ 980152	PCS	⑥ 909633	PCS
	12		12
Ø24/8.4		M8	
⑦ 980131	PCS	⑧ 980161	PCS
	12		12
Ø6x60		M10	
⑨ 902232	PCS	⑩ 901302	PCS
	12		12
M10x55		Ø20/10.5	
⑪ 904336	PCS	⑫ 905090	PCS
	12		12
Ø6x20		Ø45	
⑬ 905115	PCS	* 904300	PCS
	12		9
Ø30		L RED	
* 904301	PCS		PCS
	3		
XXL RED			

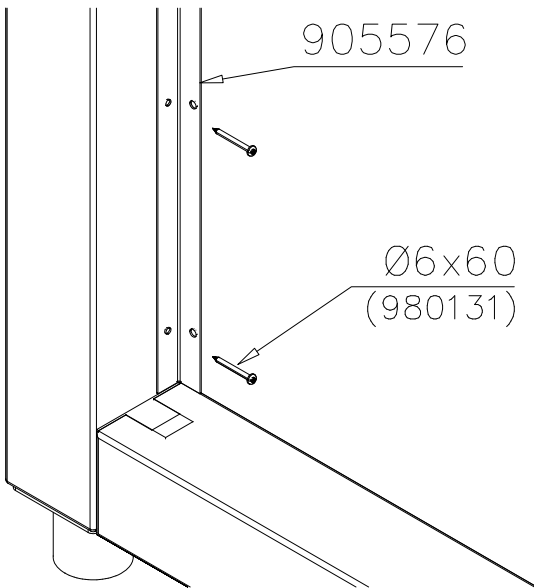
DET 1



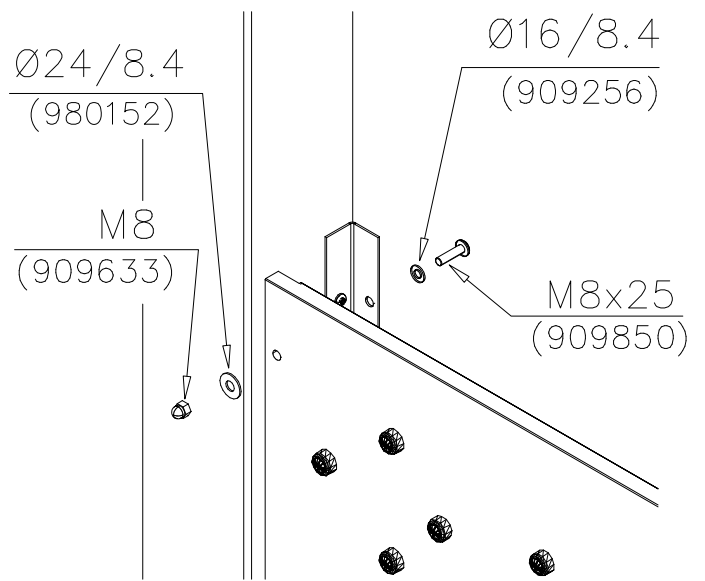
DET 2



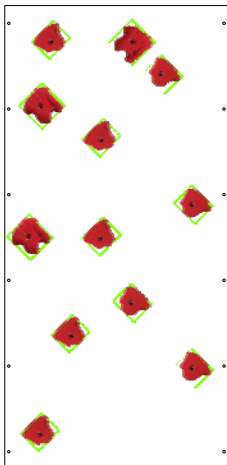
DET 3



DET 4



DET 5



DET 5

HUOM!

Otepalan asennus, säätö tai paikan vaihto.

Säätömahdollisuus (90°,180°,270°).

Jos asennetun otepalan suunta- tai paikkaa halutaan muuttaa. Irrota otepalan kiinnityspultti ja otepala, käännä tai vaihda. Siirrä tarvittaessa tappi oikeaan upotusreikään. Asenna avatut osat paikoilleen ja lopuksi kiinnitä muovitulppa Ø30 paikoilleen kaikkiin otekokoonpanoihin.

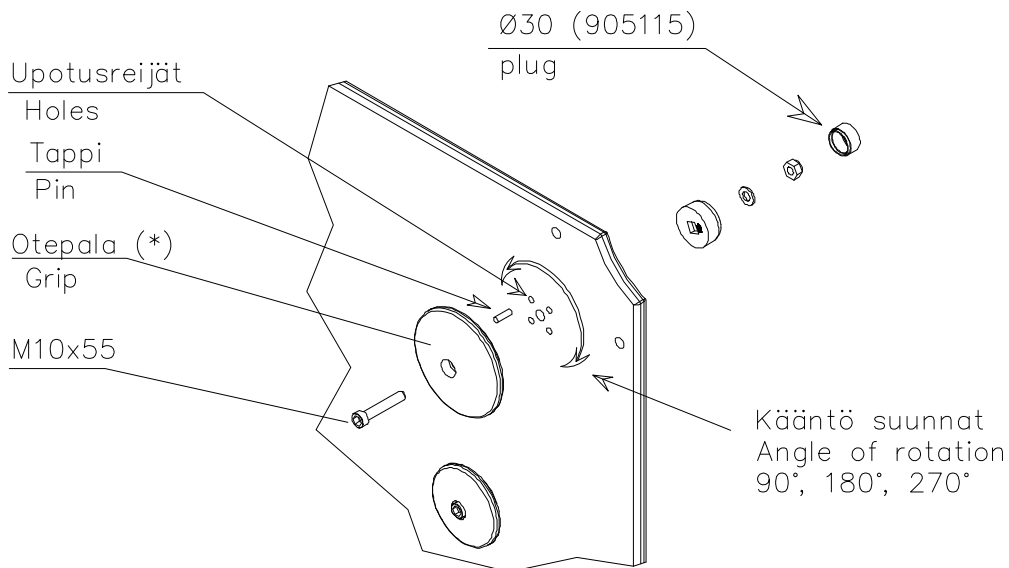
NOTE:

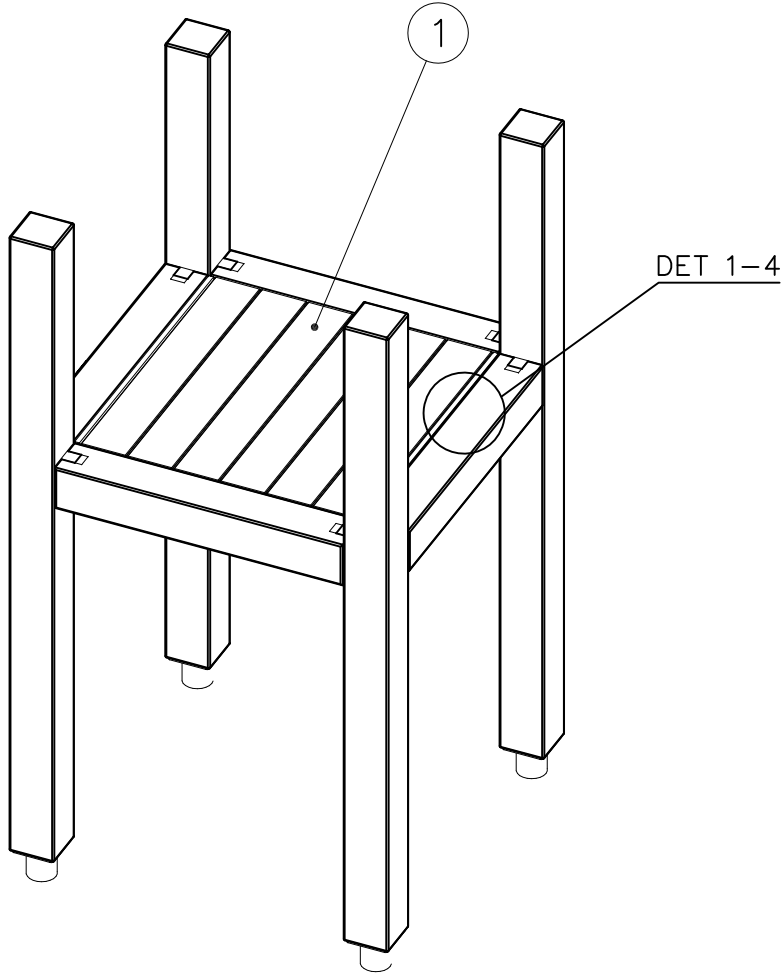
Grip positions and angles are adjustable (90°,180°270°).

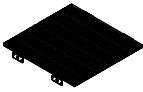
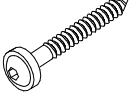
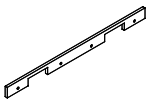
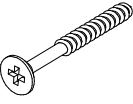
Grip can be repositioned by removing the fastening bolt and pulling the grip off.

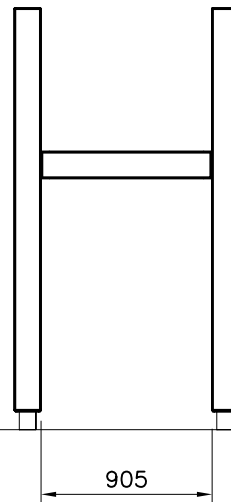
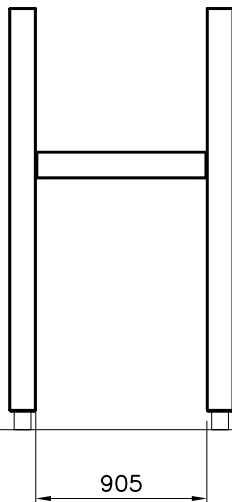
Securing pin can be repositioned when angle is changed.

After the parts are reassembled. Finish the assembly by fastening the cover plugs (Ø30).

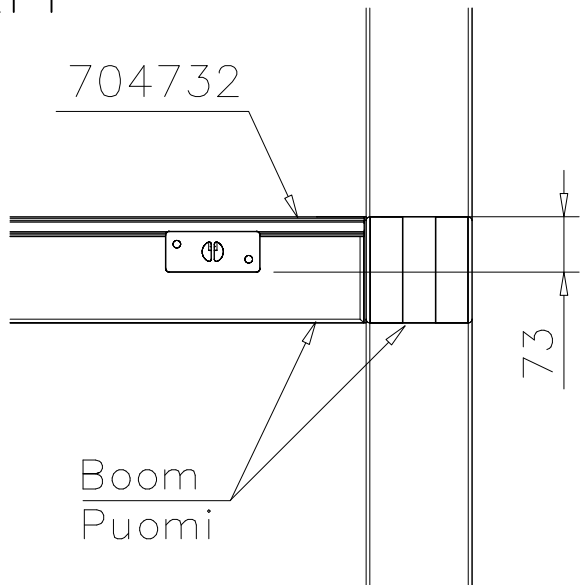




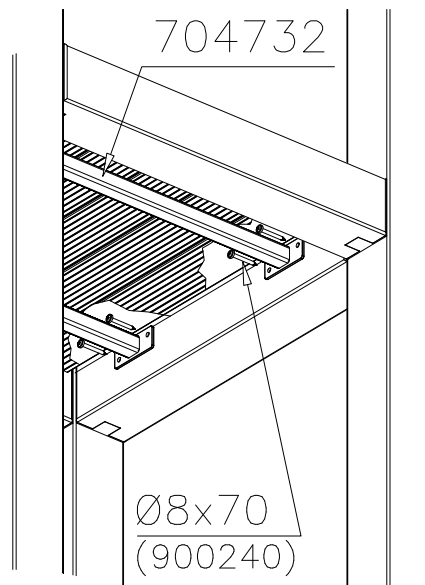
① 704732	PCS	② 900240	PCS
	1		8
		Ø8x70	
③ 704870	PCS	④ 980107	PCS
	2		8
L 900		Ø6x60	
	PCS		PCS
	PCS		PCS



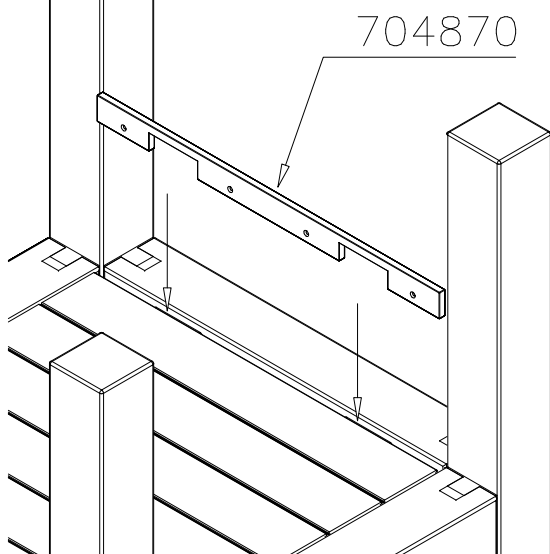
DET 1



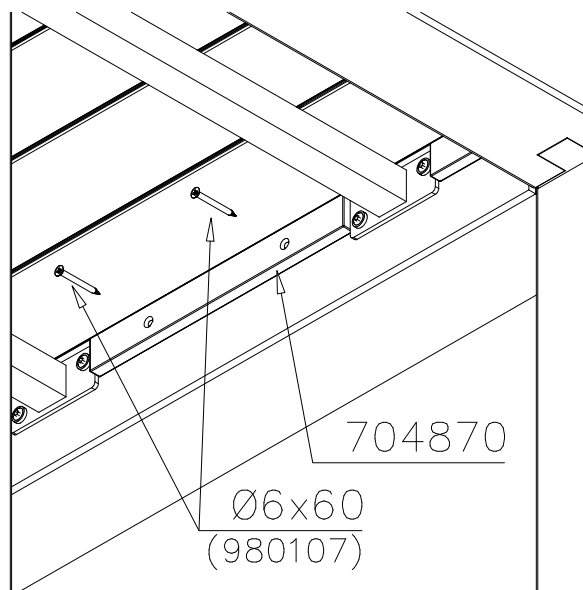
DET 2

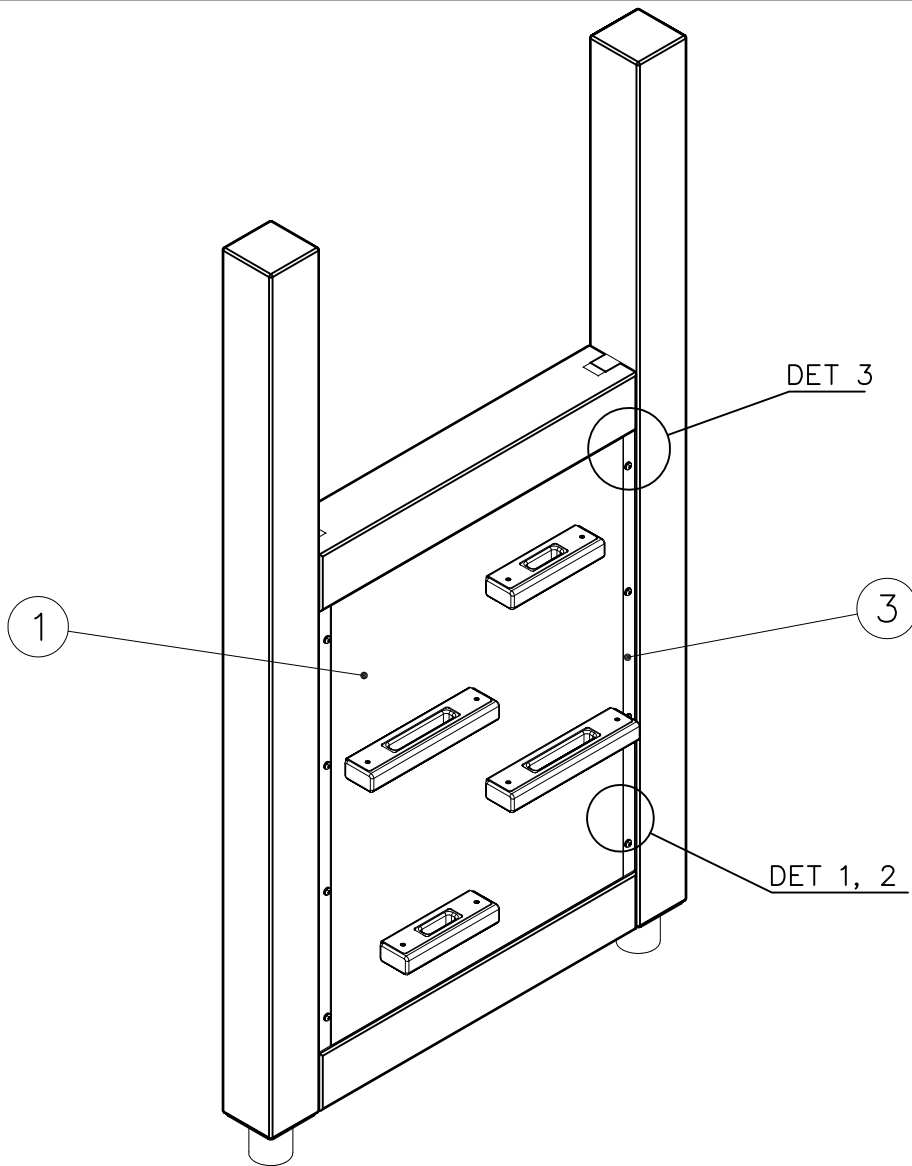


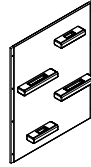
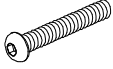



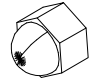
DET 3

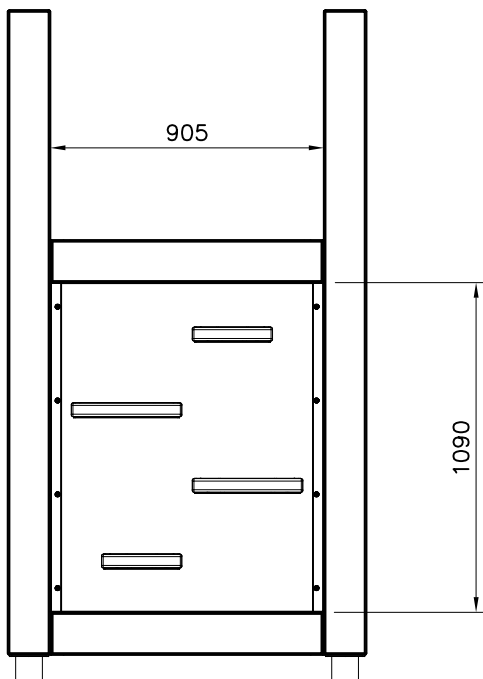


DET 4

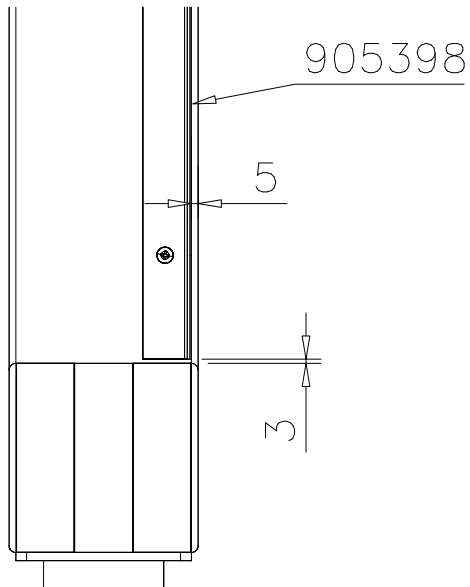




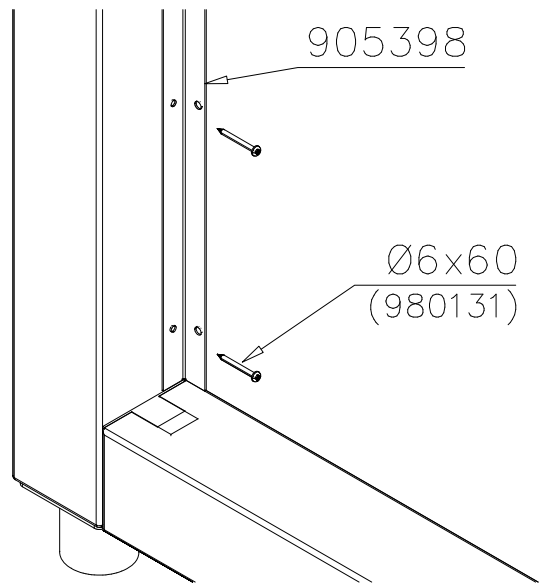
① 704896	PCS	② 909852	PCS
	1		8
		M8x30	
③ 905398	PCS	④ 909256	PCS
	2		16
		Ø16/8.4x1.6	
⑤ 980131	PCS	⑥ 909633	PCS
	8		8
Ø6x60		M8	
	PCS		PCS
	PCS		PCS
	PCS		PCS
	PCS		PCS
	PCS		PCS



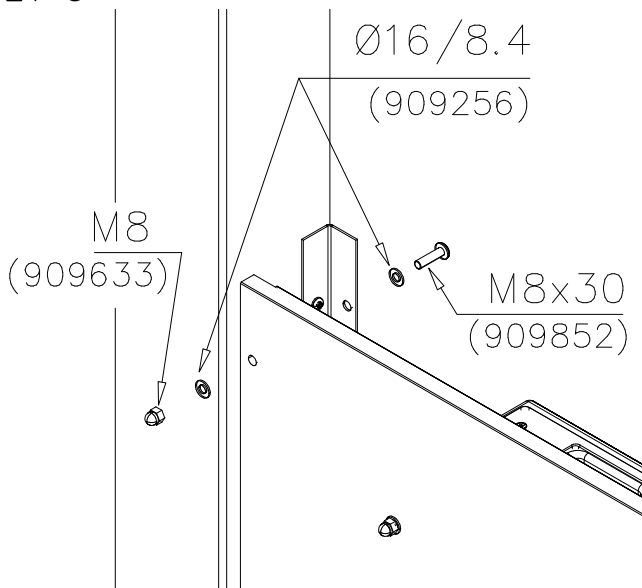
DET 1

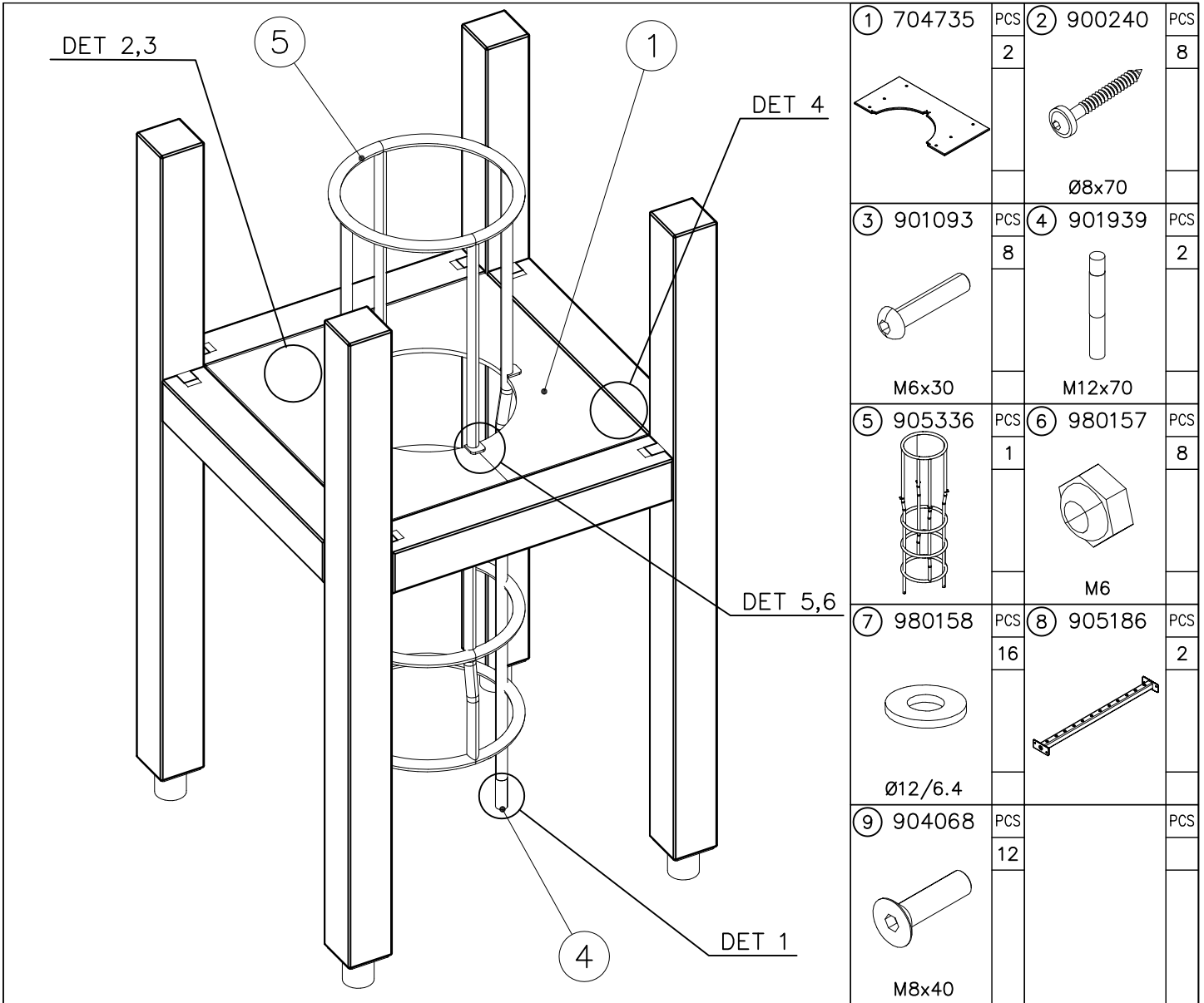


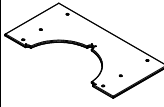
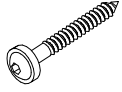
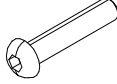

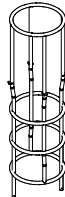
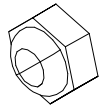

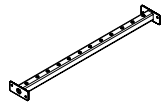
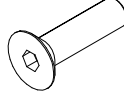
DET 2

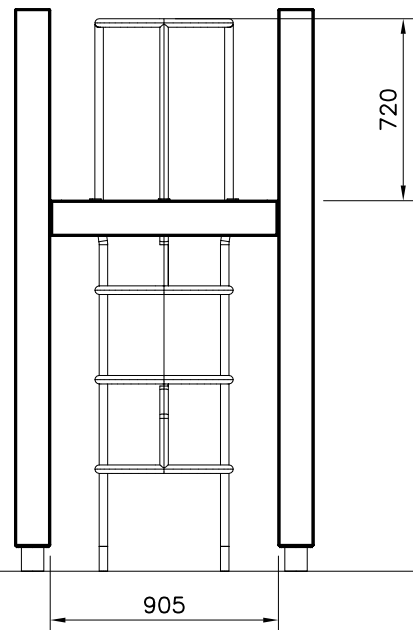
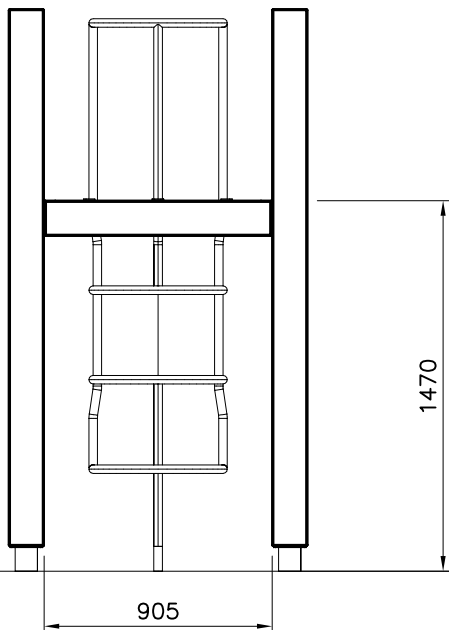


DET 3

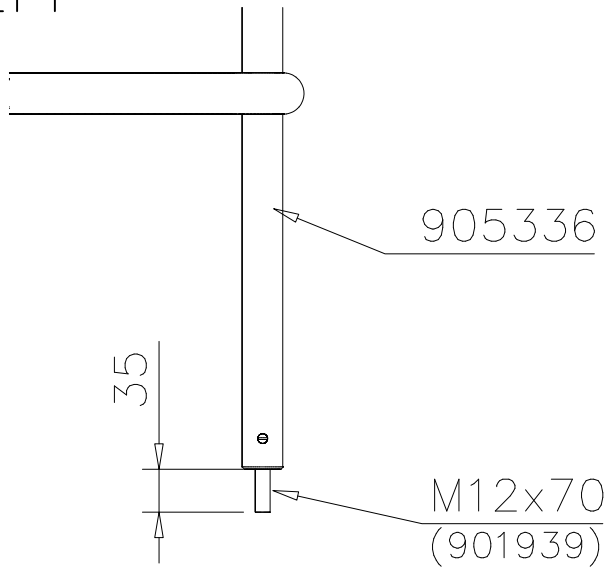




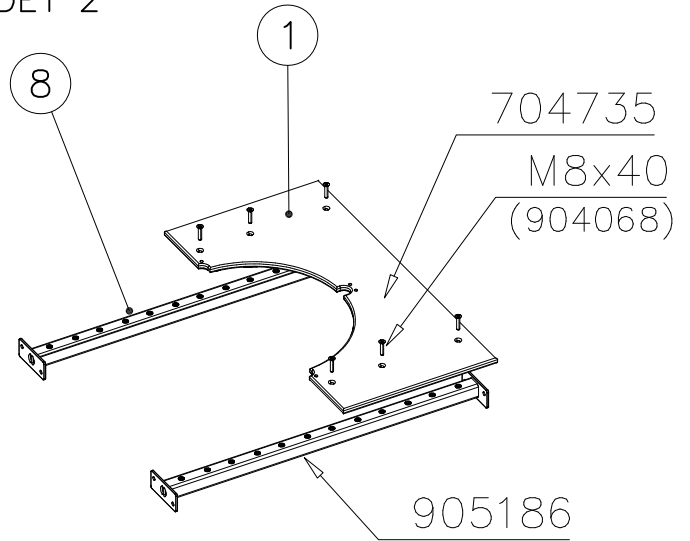
① 704735	PCS	② 900240	PCS
	2		8
		Ø8x70	
③ 901093	PCS	④ 901939	PCS
	8		2
M6x30		M12x70	
⑤ 905336	PCS	⑥ 980157	PCS
	1		8
		M6	
⑦ 980158	PCS	⑧ 905186	PCS
	16		2
Ø12/6.4			
⑨ 904068	PCS		PCS
	12		
M8x40			



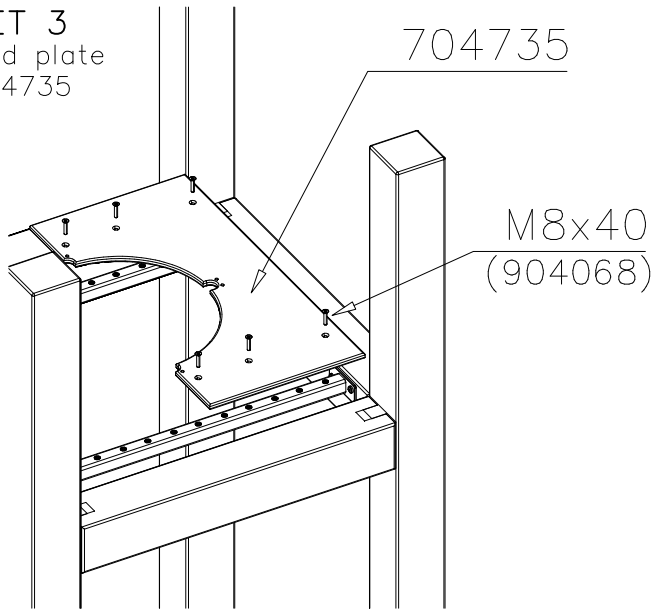
DET 1



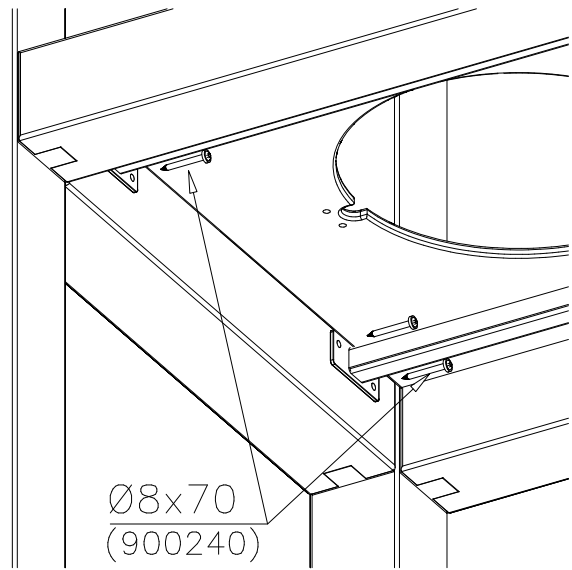
DET 2



DET 3
Add plate
704735

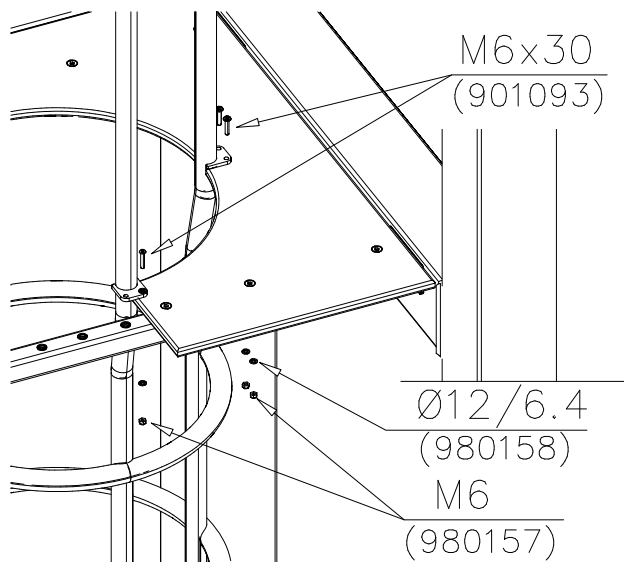


DET 4



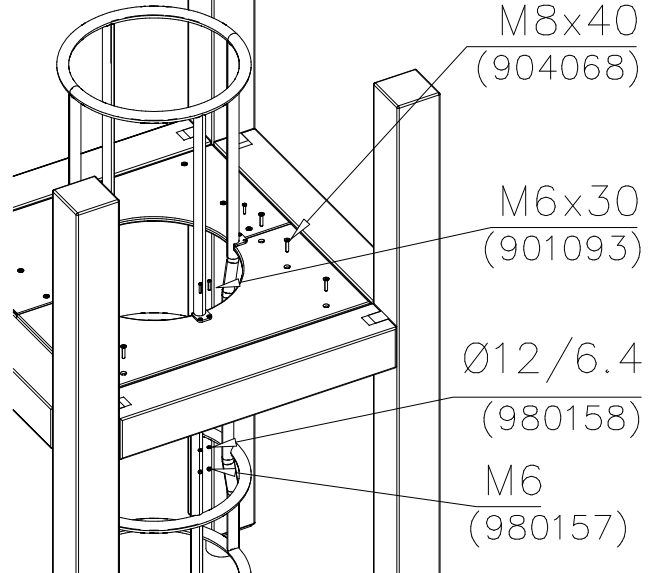
DET 5

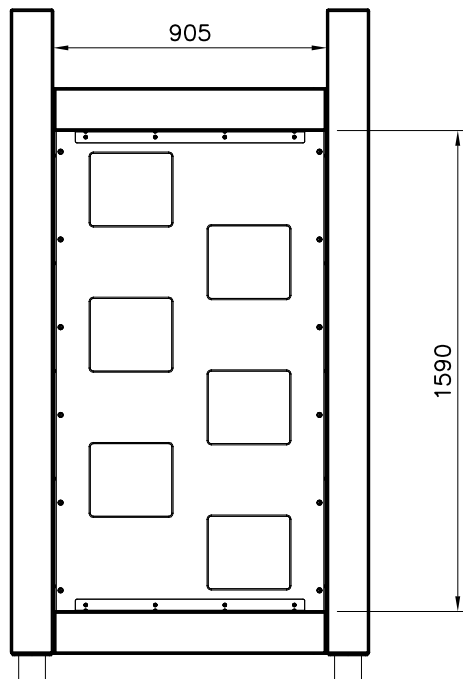
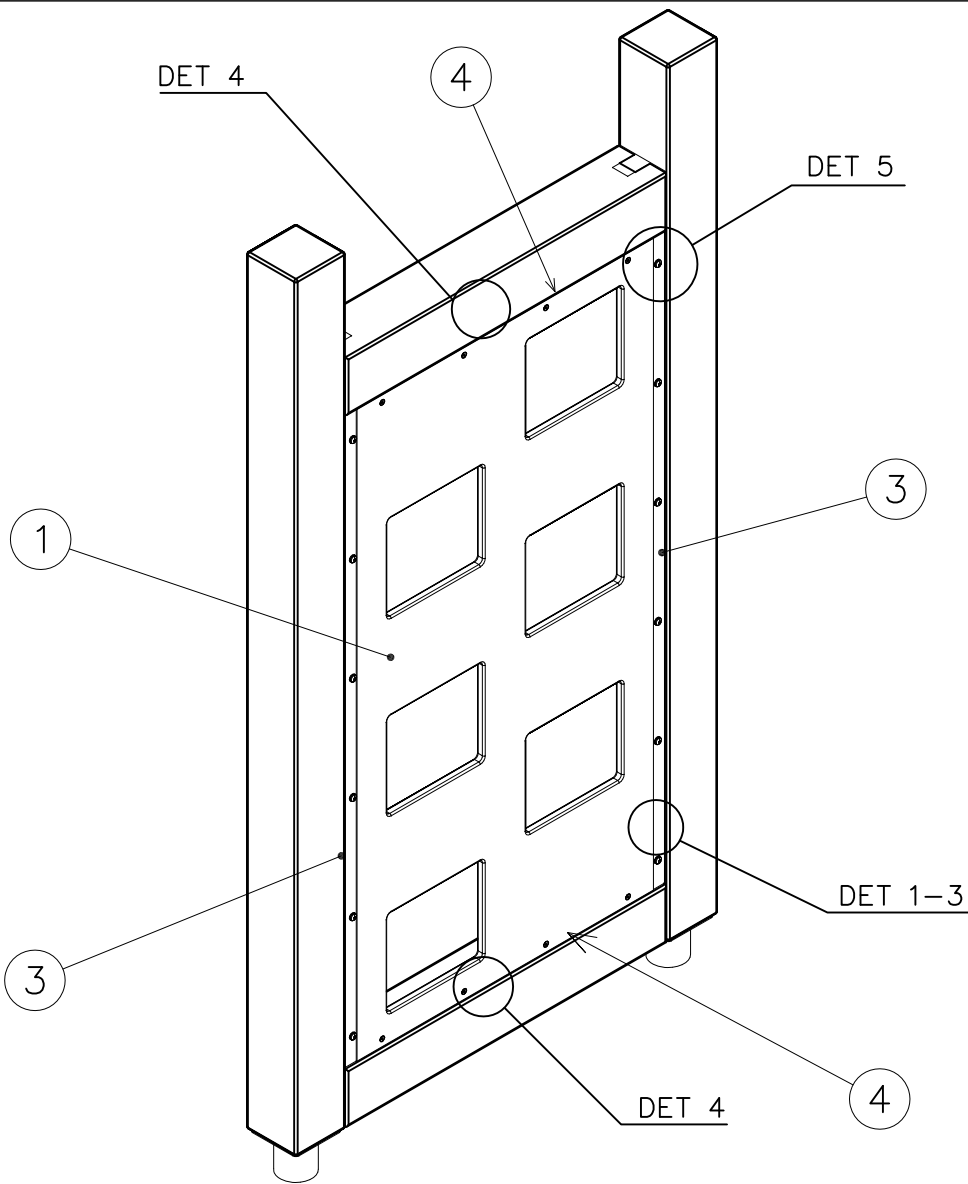
Add 905336.

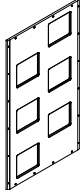
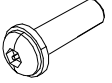

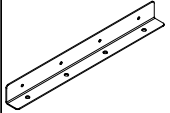


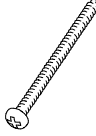


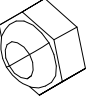


DET 6

Add 2. plate 704735





① 704738	PCS	② 909852	PCS
	1		12
		M8x30	
③ 905542	PCS	④ 905613	PCS
	2		2
⑤ 909256	PCS	⑥ 909633	PCS
	24		12
Ø16/8.4x1.6		M8	
⑦ 980131	PCS	⑧ 901096	PCS
	18		8
Ø6x60		M6x30	
⑨ 980158	PCS	⑩ 980157	PCS
	8		8
Ø12/6.4		M6	
	PCS		PCS
	PCS		PCS
	PCS		PCS

