

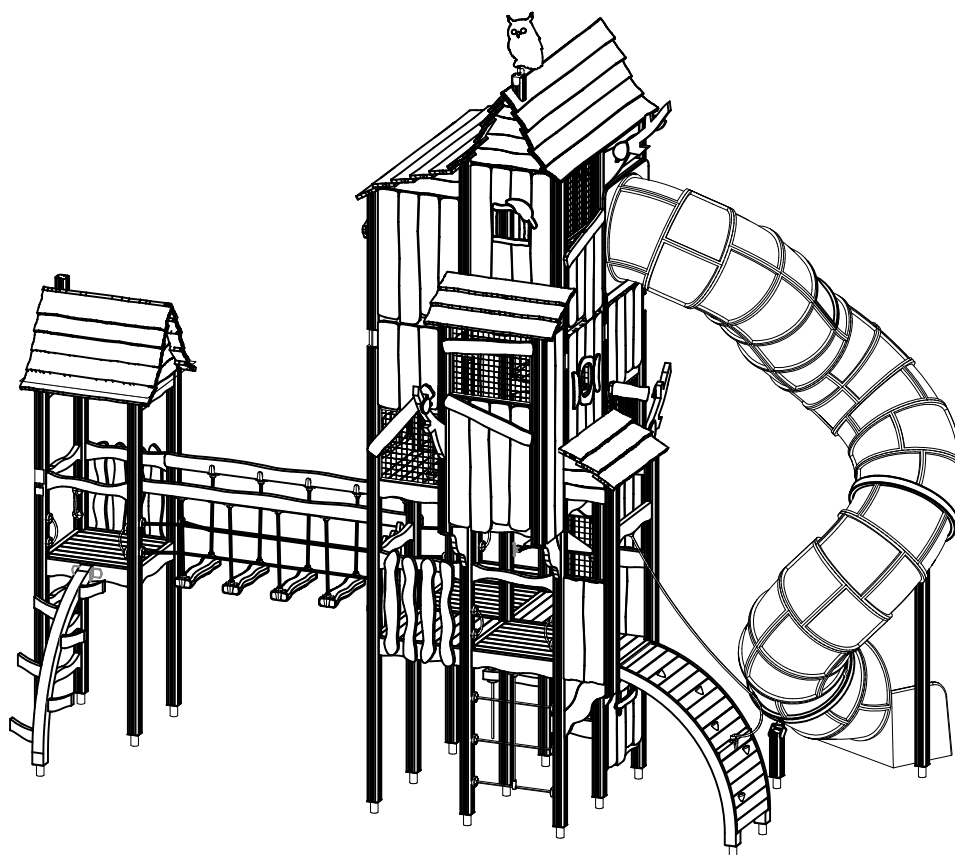
LAPPSET®

FLORA

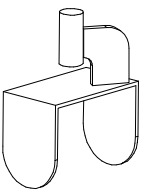
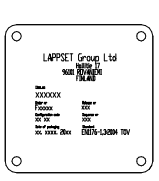
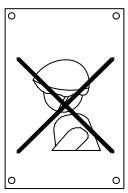
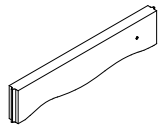
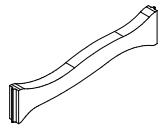
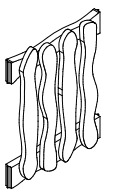

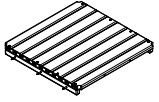
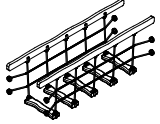
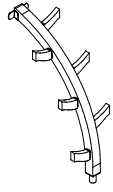


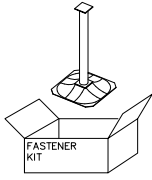
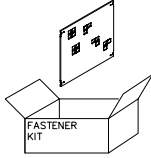
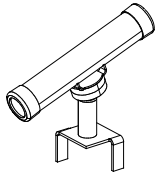
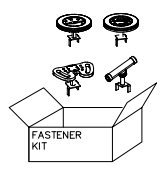
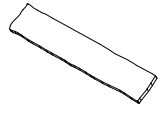
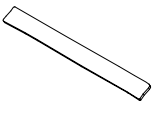
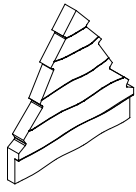
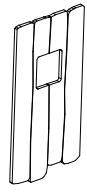
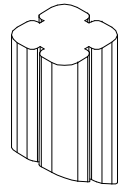
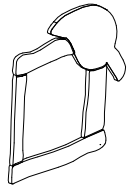
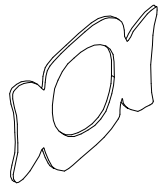
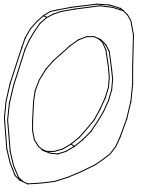
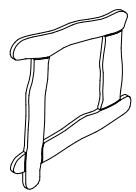
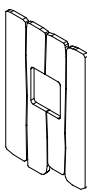
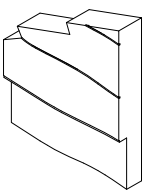
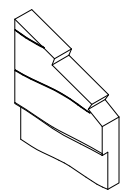
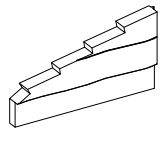
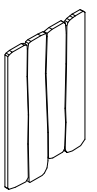
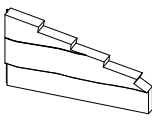
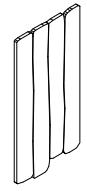
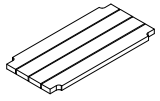
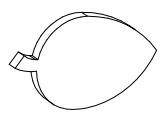
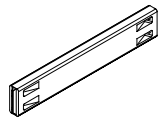
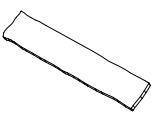
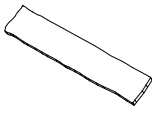
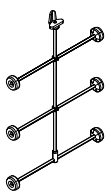
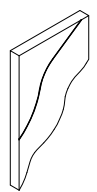
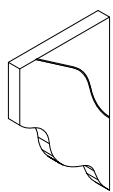

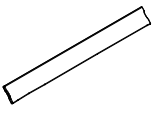
ASENNUSOHJE
MONTERINGSANSVISNING
INSTALLATION INSTRUCTION
AUFBAUANLEITUNG
NOTICE D'INSTALLATION

DATE: 19.11.2019

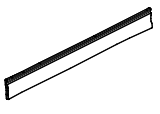

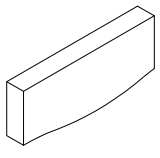
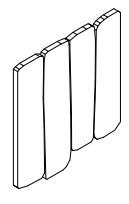

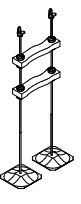
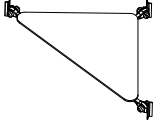



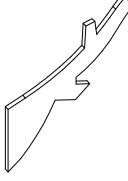
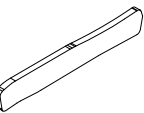
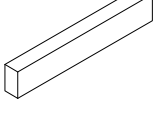
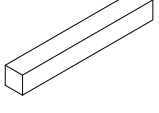
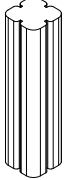

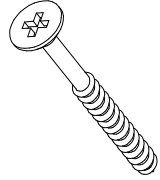
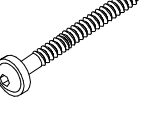
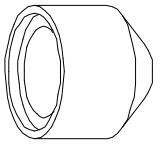
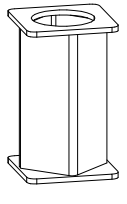

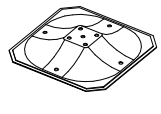
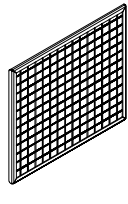
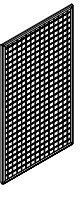
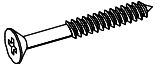
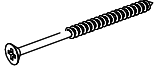
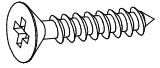
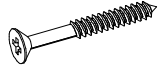
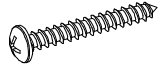

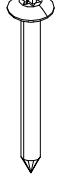


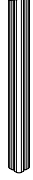
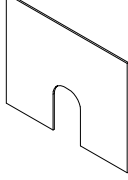

175529

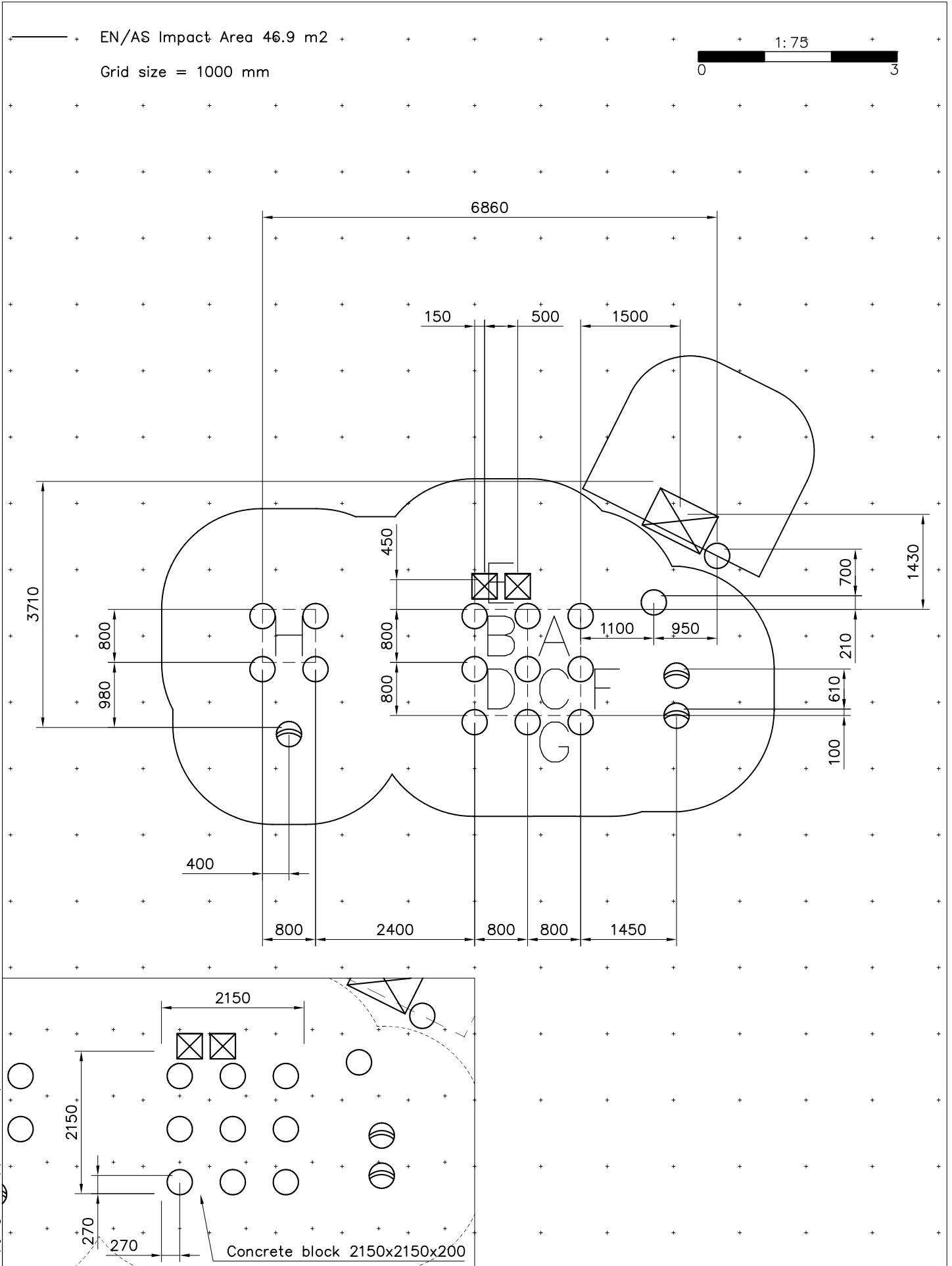


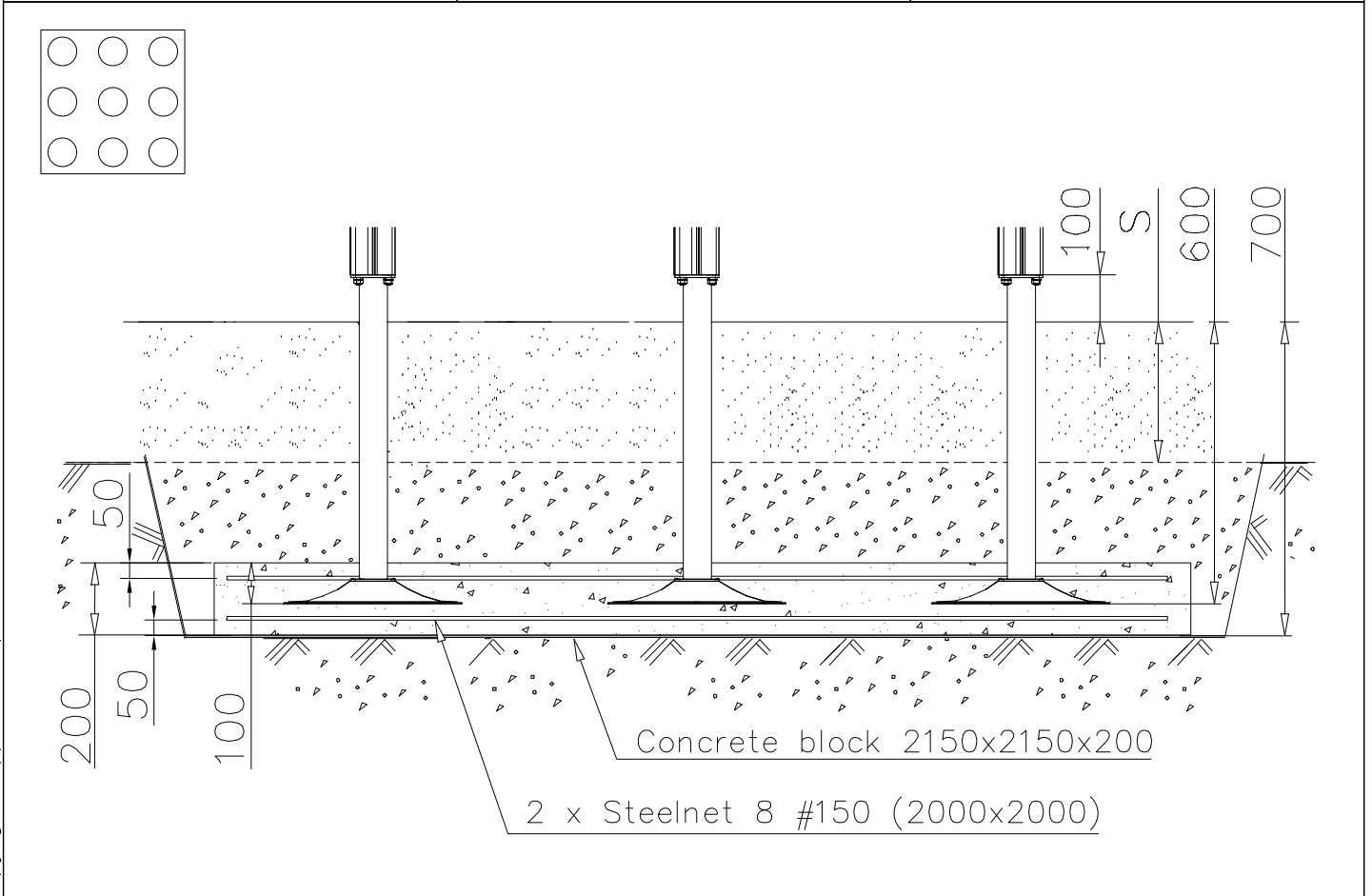
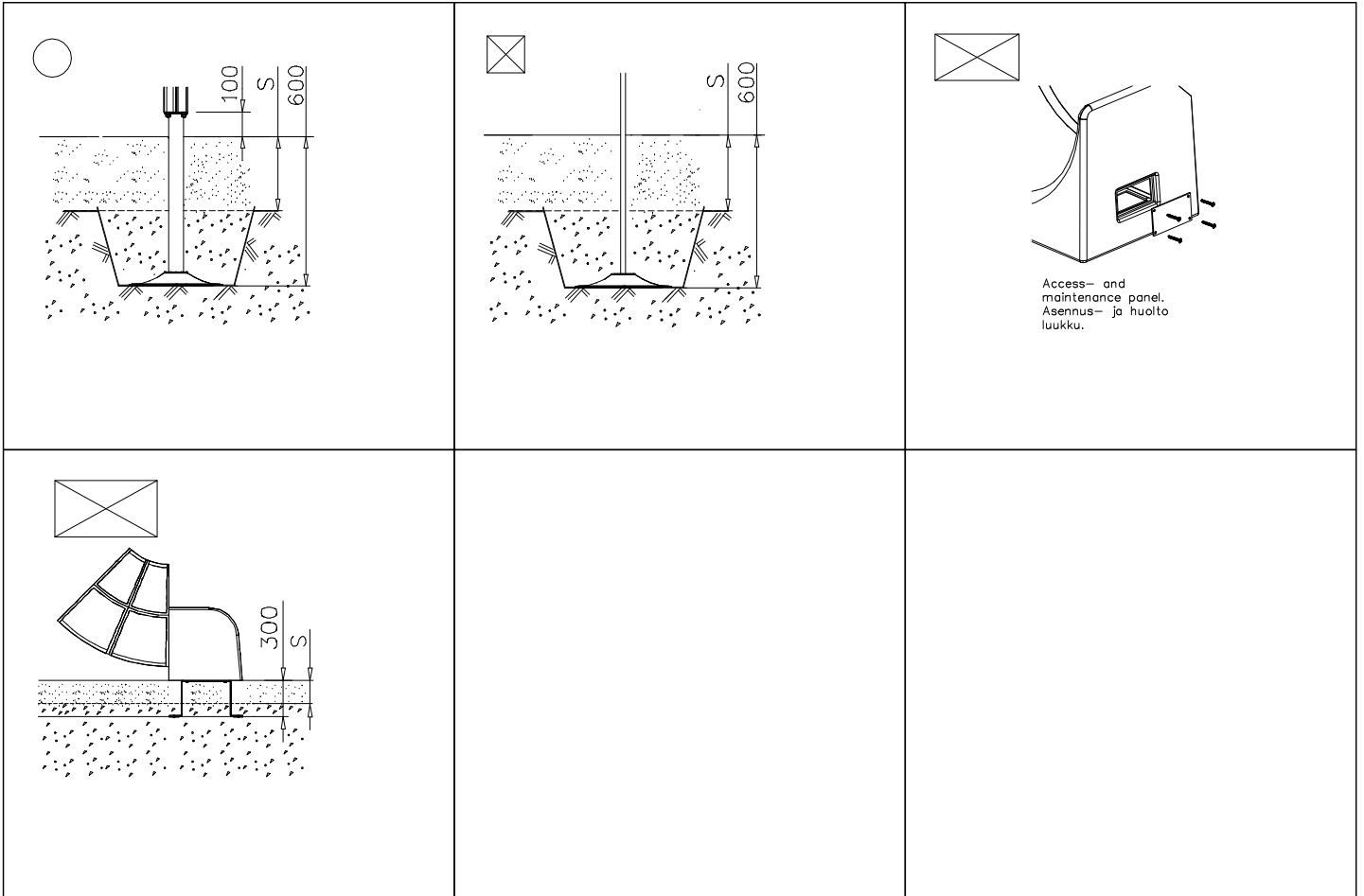
DATE: 19.11.2019

003894  1 65x65	PCS 1	702286  1 65x65	PCS 1	702339  1 118x78	PCS 1	705211  39 45x145x724	PCS 39	705214  9 45x145x724	PCS 9	705230  3	PCS 3
705239  4 93x93x2850	PCS 4	705258  11	PCS 11	705262  1	PCS 1	705368  1	PCS 1	705375  1	PCS 1	705511  12	PCS 12
706531  18 FASTENER KIT	PCS 18	706534  1 FASTENER KIT	PCS 1	707304  1	PCS 1	707585  1 FASTENER KIT	PCS 1	708370  17 28x200x1100	PCS 17	708372  13 28x200x2000	PCS 13
708374  5 690x704	PCS 5	708407  4	PCS 4	708469  2 93x93x200	PCS 2	708471  1	PCS 1	708472  2	PCS 2	708473  1	PCS 1
708474  1	PCS 1	708595  1 28x700x1100	PCS 1	708645  3	PCS 3	708670  3	PCS 3	708681  1 68x385x725	PCS 1	708691  3 28x700x1100	PCS 3
708696  2 68x385x725	PCS 2	708700  3 700x1400	PCS 3	708709  3 32x400x840	PCS 3	708710  8	PCS 8	708746  31 L 724	PCS 31	708873  1 28x200x1100	PCS 1
708874  1 28x200x1100	PCS 1	708879  1 705x940	PCS 1	708884  3 45x374x591	PCS 3	708885  3 45x374x591	PCS 3	708890  9 8-BOLTS 93x93x3800	PCS 9	708896  1 28x200x2000	PCS 1

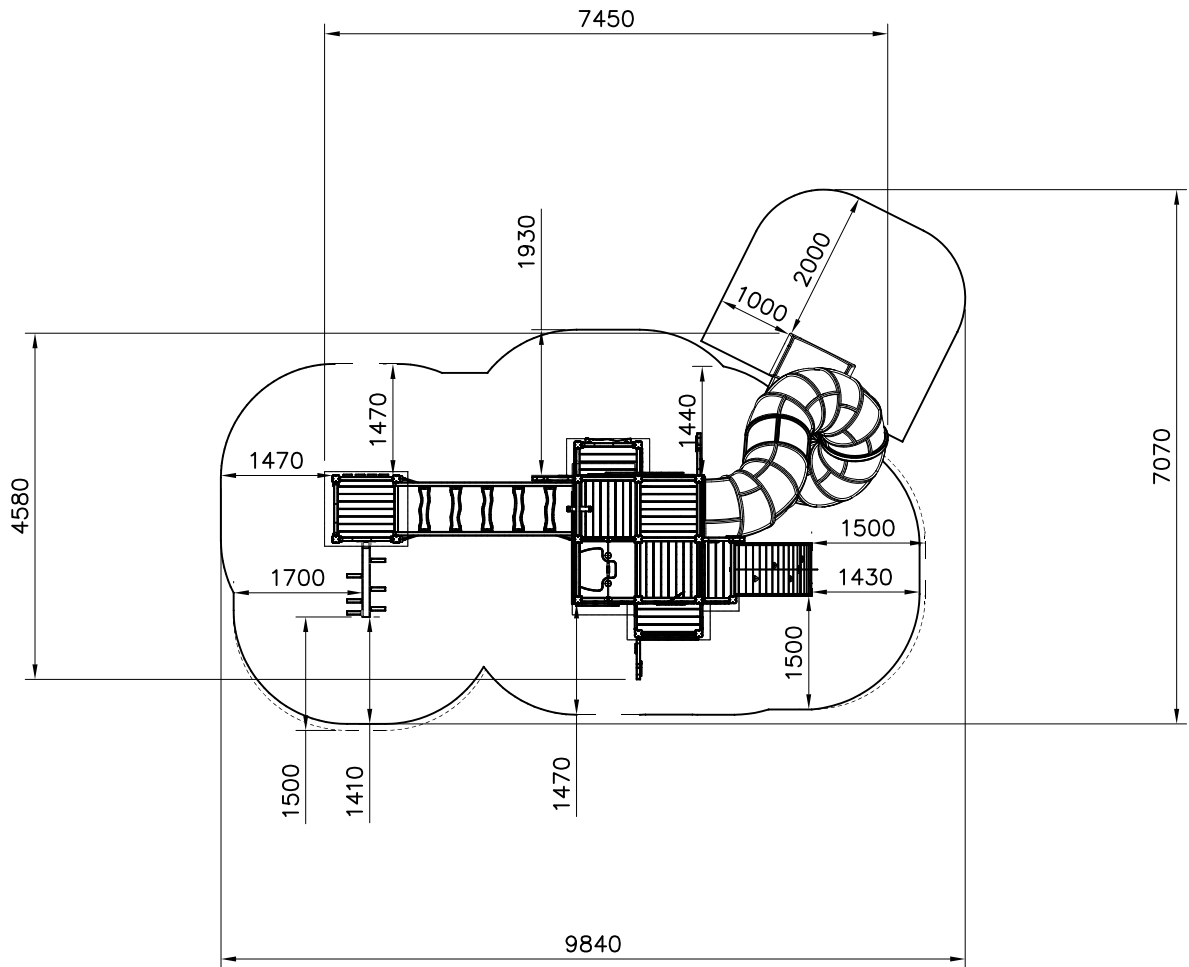
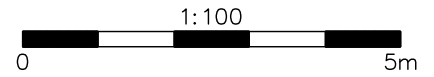
DATE: 19.11.2019

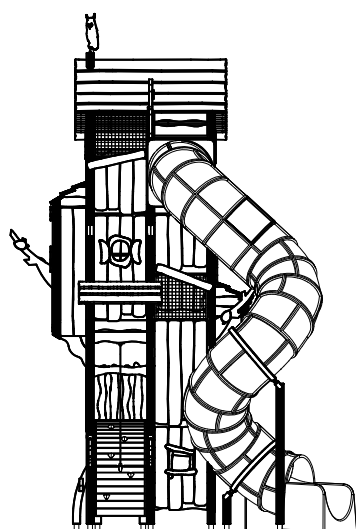
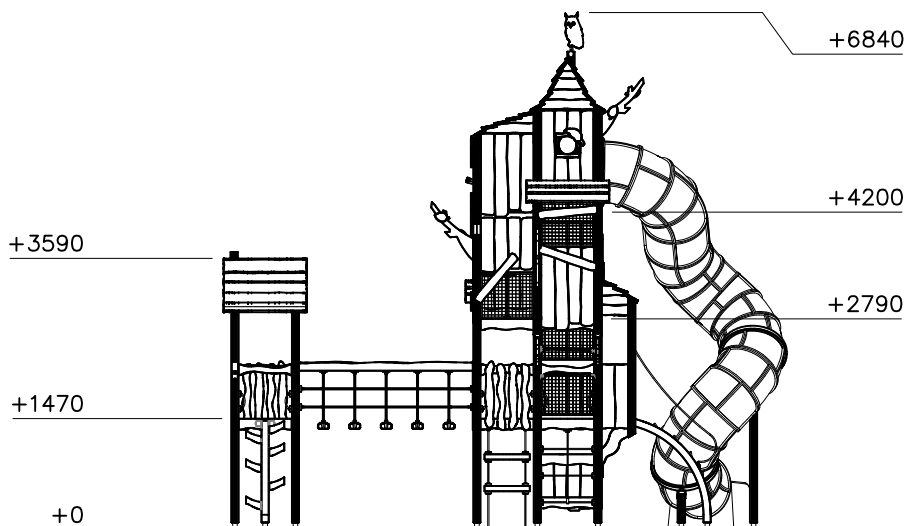
708898	PCS 1	708905	PCS 6	708906	PCS 4	708917	PCS 4	708921	PCS 2	708923	PCS 1
											
28x200x2000		93x93x1846		45x145x372		28x700x740		28x340x1700			
708945	PCS 3	708970	PCS 1	709027	PCS 1	709037	PCS 5	709046	PCS 4	709062	PCS 10
											
				28x350x2000		28x350x850					
709119	PCS 2	709120	PCS 1	709123	PCS 1	709124	PCS 1	902270	PCS 40	903093	PCS 430
											
68x120x704		93x93x704		93x93x370		93x93x1850		Ø5x50		Ø8x90	
905104	PCS 108	909491	PCS 9	909511	PCS 18	909519	PCS 18	909743	PCS 8	909744	PCS 1
											
M10		L 150						705x612		705x1212	
980100	PCS 318	980101	PCS 12	980110	PCS 20	980111	PCS 16	980114	PCS 8	980123	PCS 6
											
Ø5x60		Ø4,5x70		Ø4x35		Ø4x40		Ø4x20		Ø7x60	
980128	PCS 83	A10373	PCS 1	P07526	PCS 6	P07664	PCS 3	P08265	PCS 1	PM0216	PCS 1
											
Ø7x40				93x93x1546		L 1200		8x550x702			
	PCS		PCS		PCS		PCS		PCS		PCS

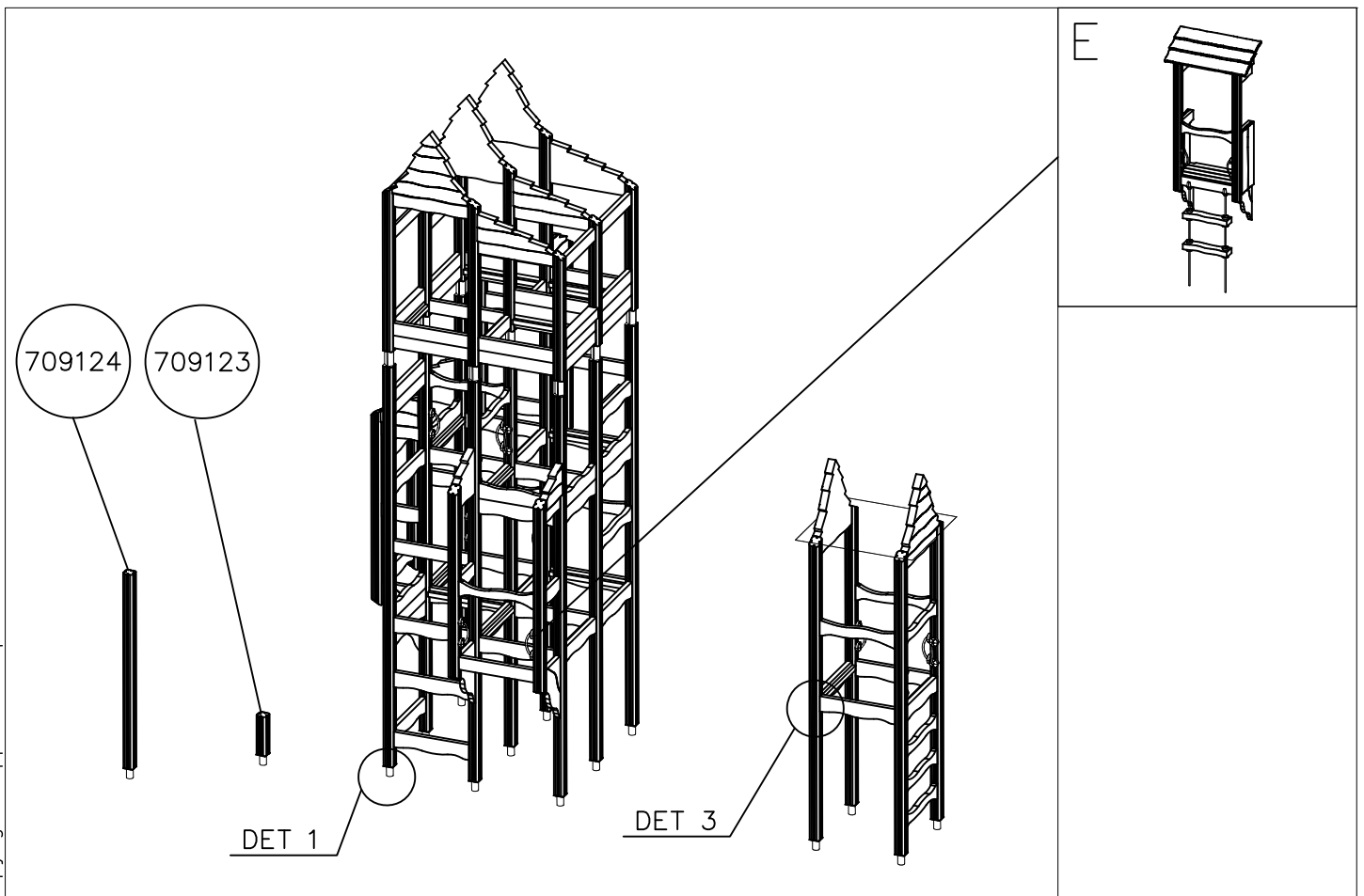
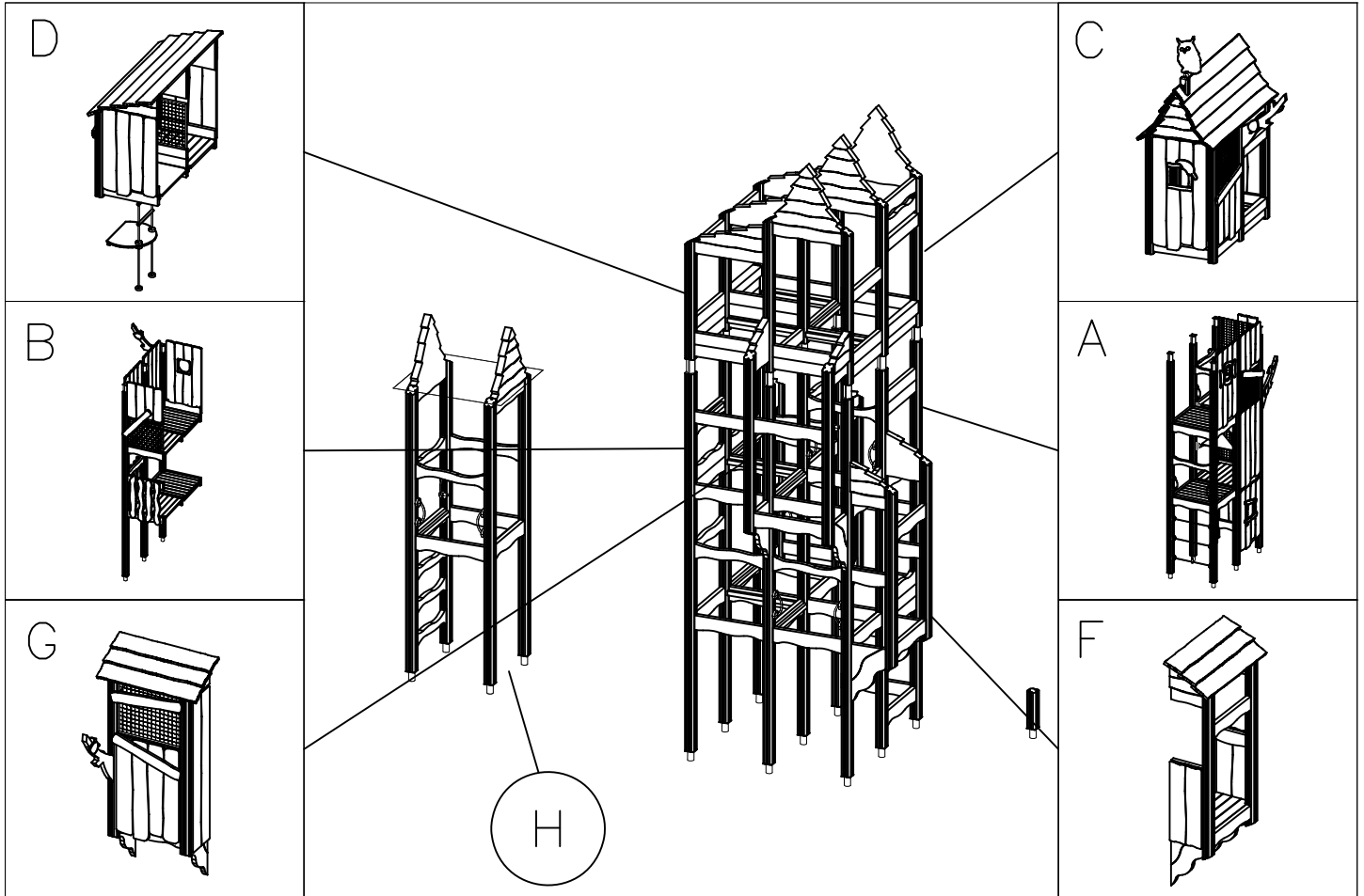




- EN/AS Impact Area 46.9 m²
- - - - Falling Space 47.6 m²
Max Falling Height 1470 mm

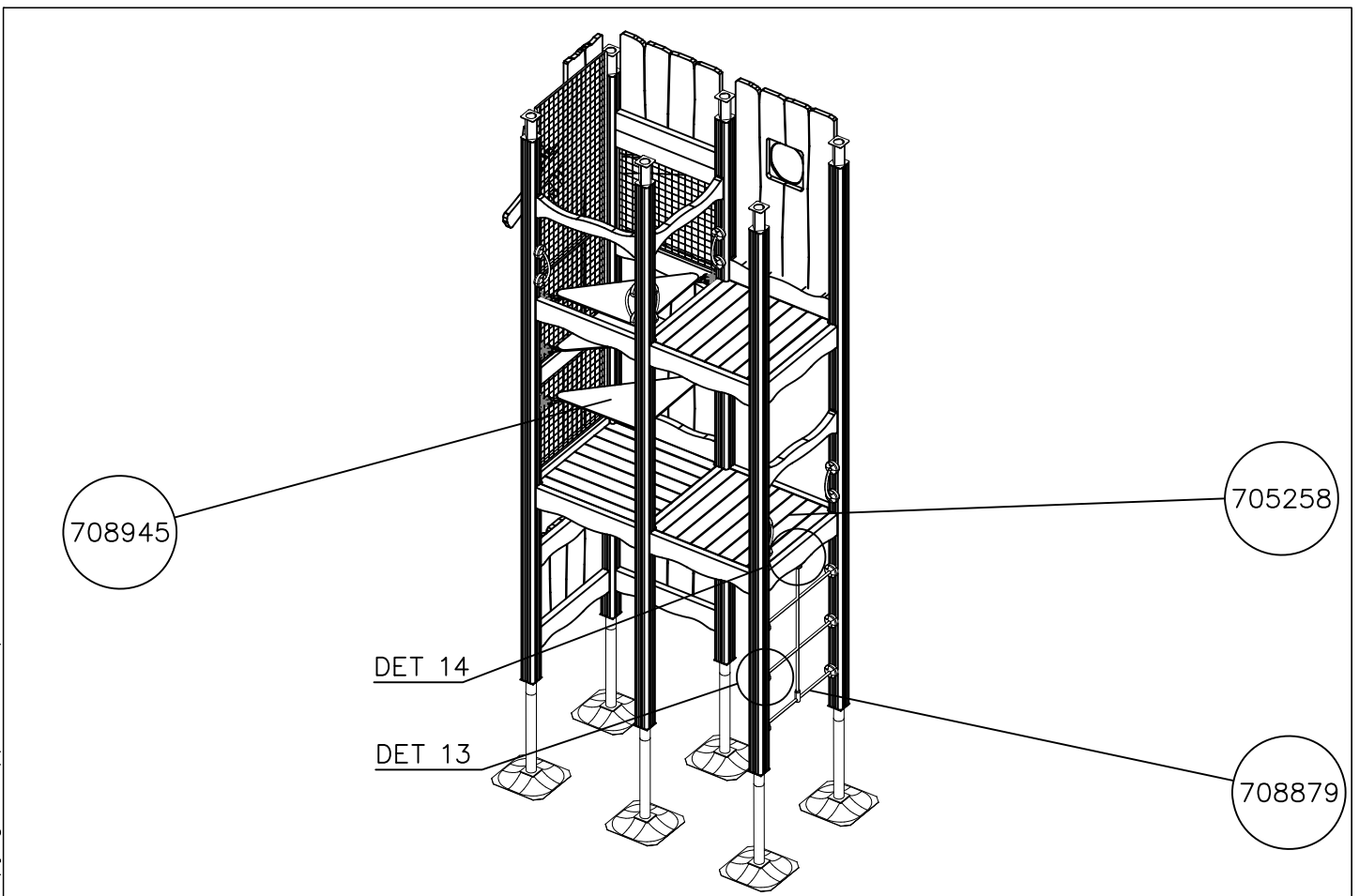
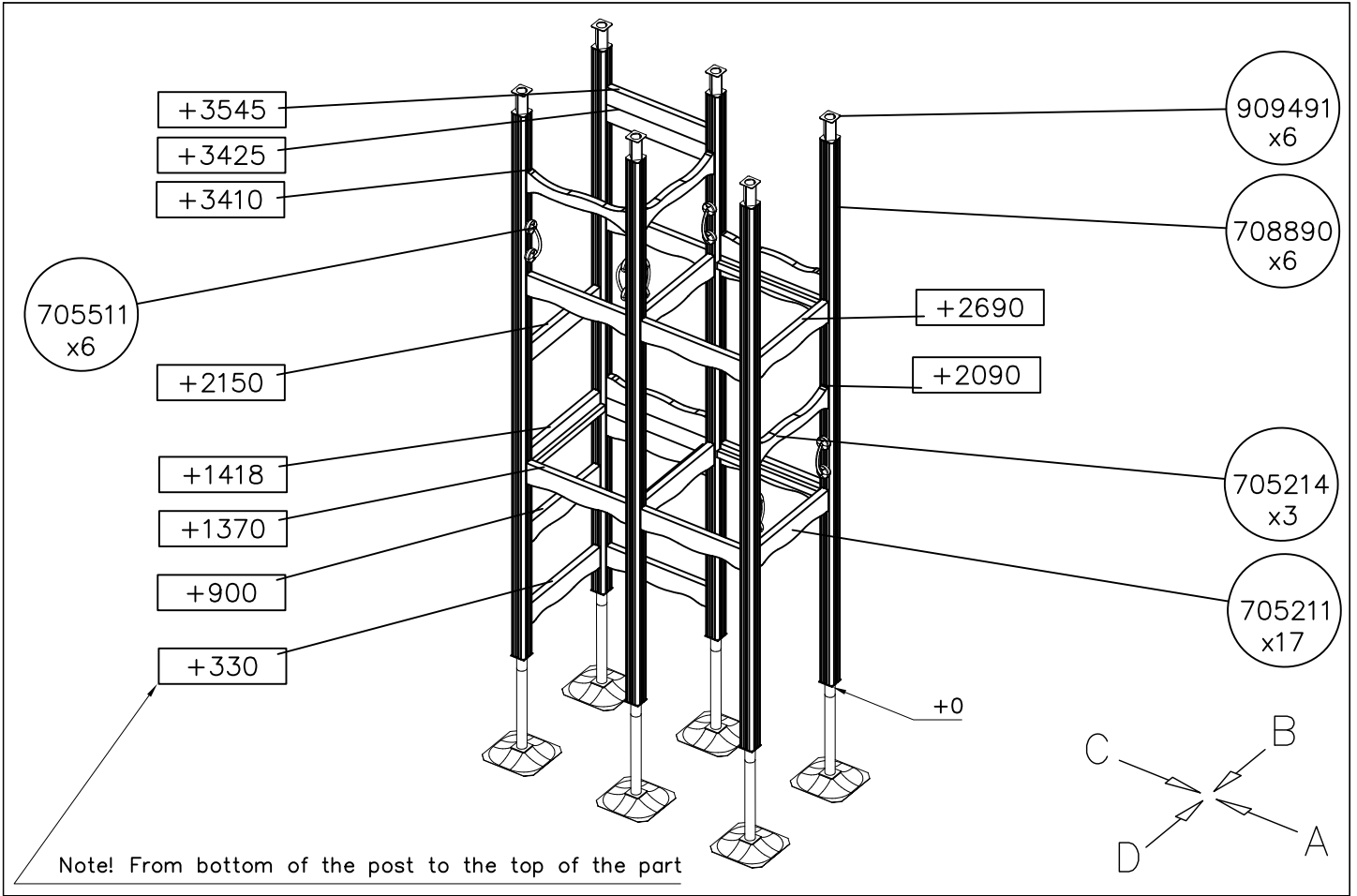






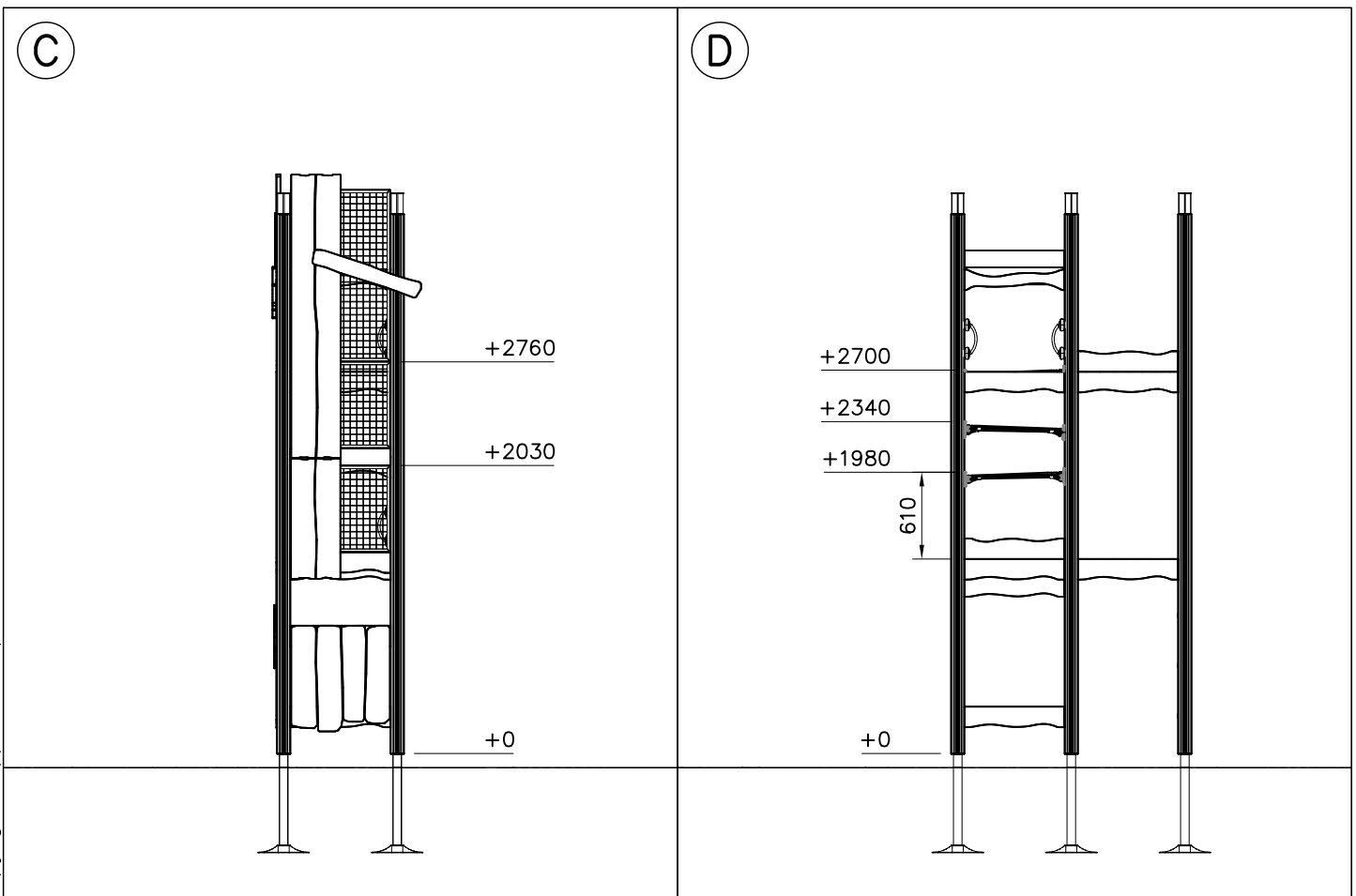
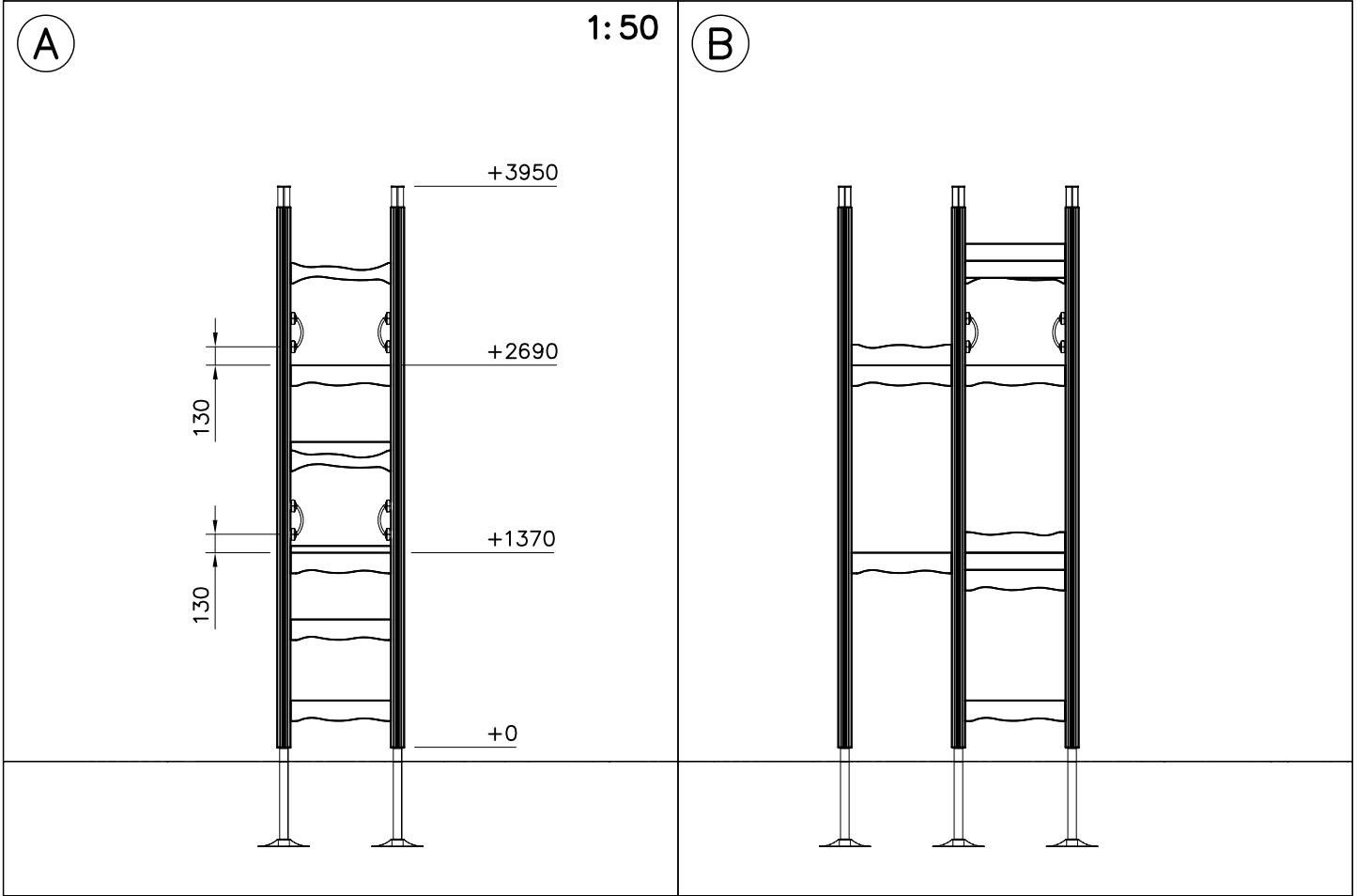
<p>DET 1</p>	<p>DET 2</p>	<p>DET 3</p>	<p>DET 4</p>
<p>DET 5</p>	<p>DET 6</p>	<p>DET 7</p>	<p>DET 8</p>
<p>DET 9</p>	<p>DET 10</p>	<p>DET 11</p>	<p>DET 12</p>
<p>DET 13</p>	<p>DET 14</p>	<p>DET 15</p>	

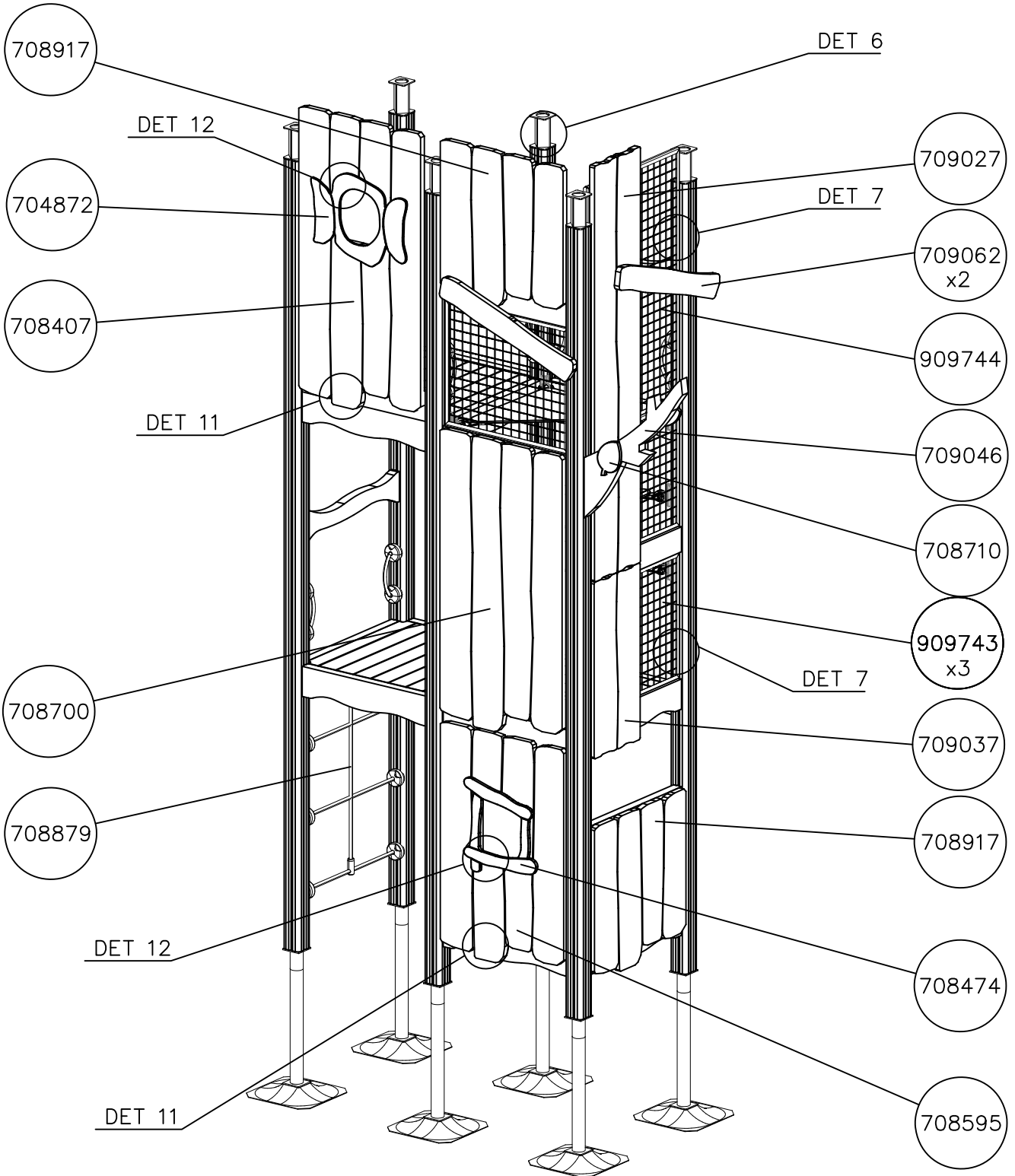
DATE: 19.11.2019

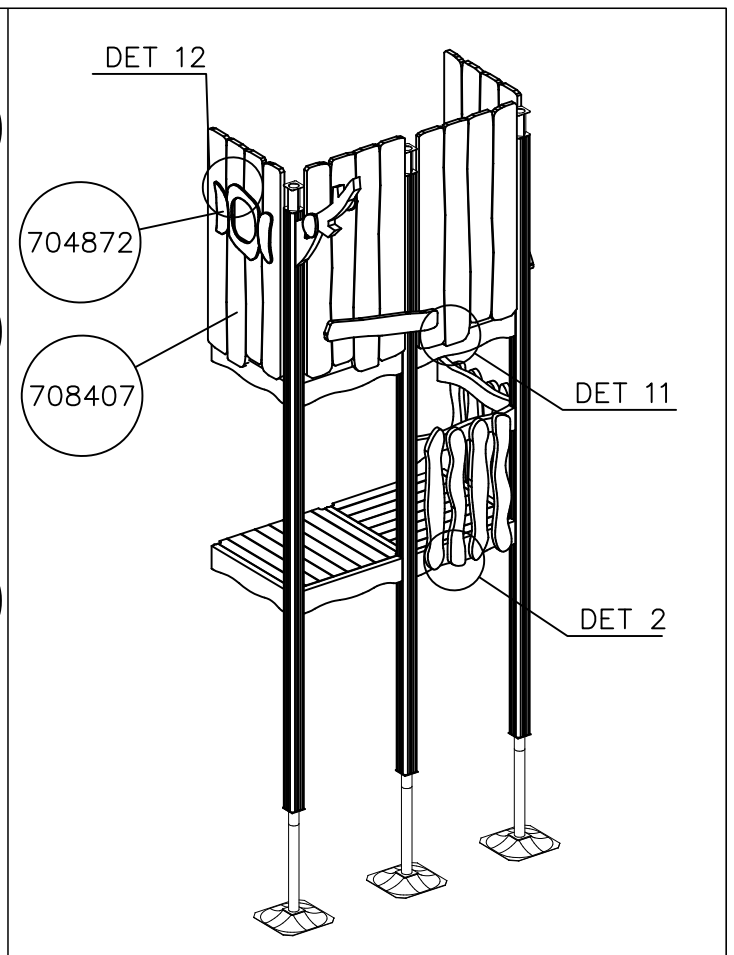
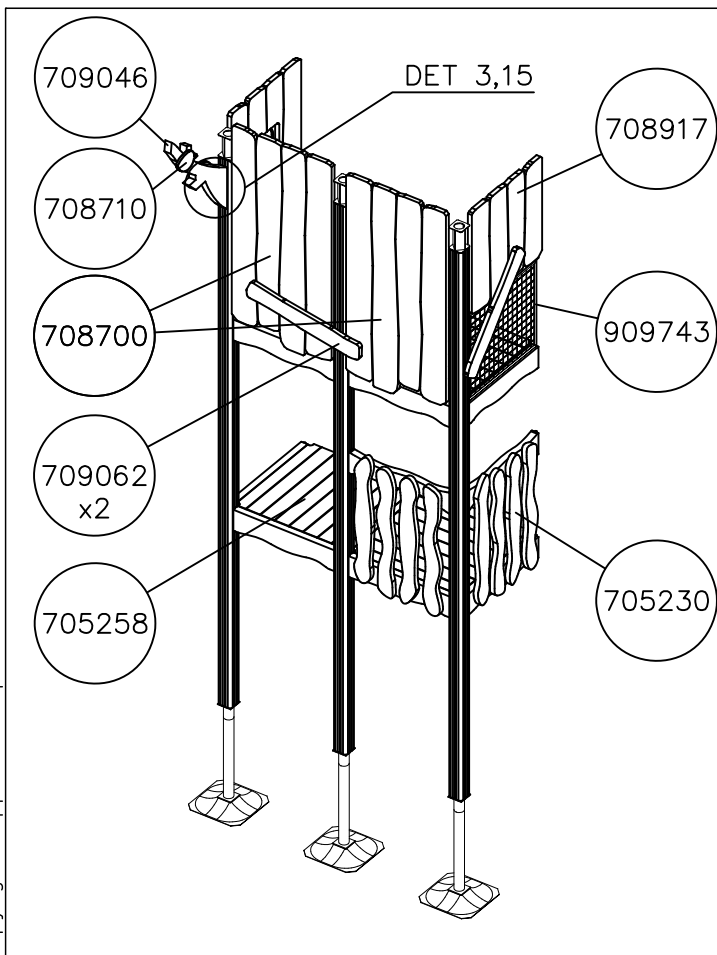
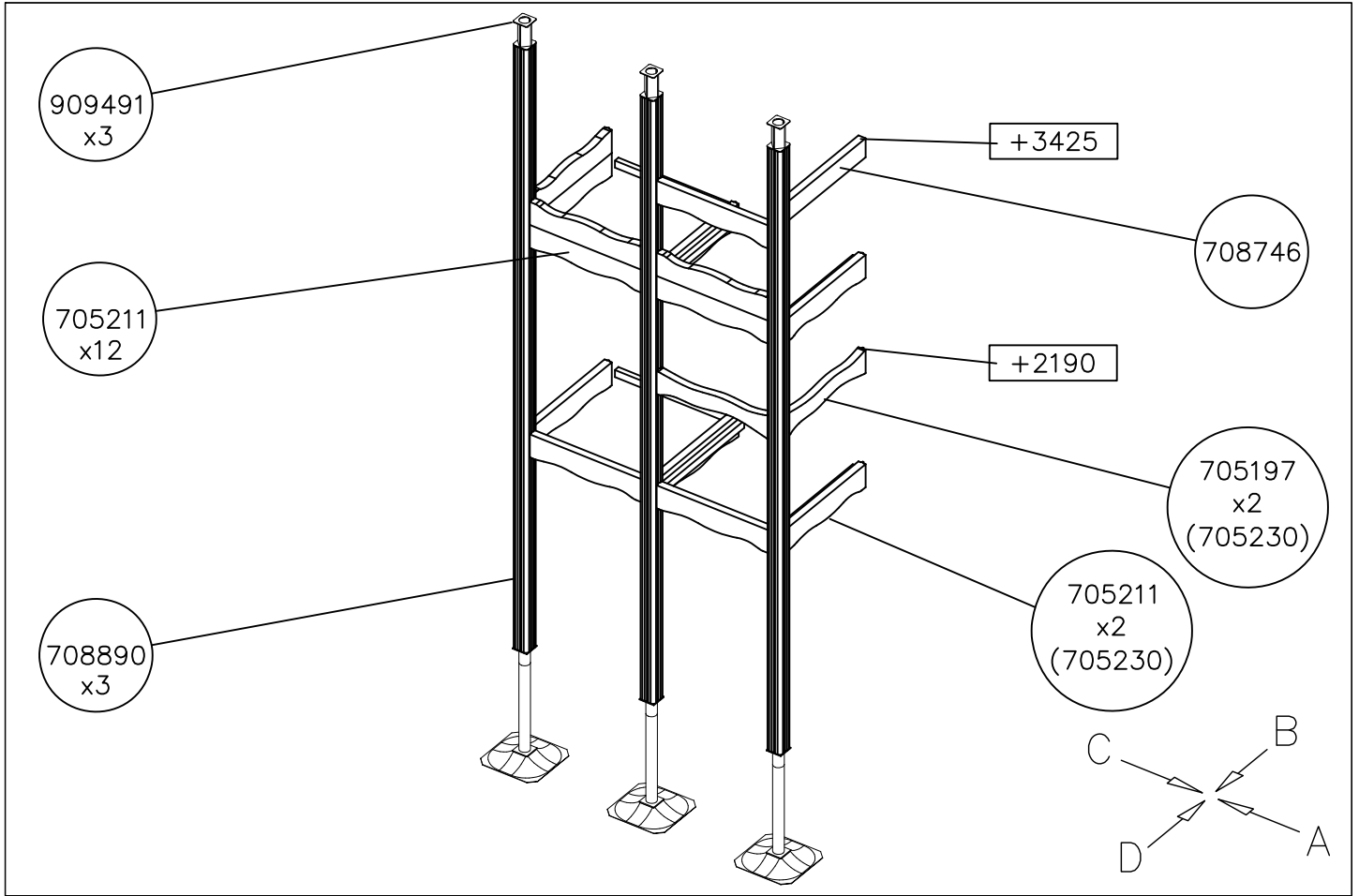


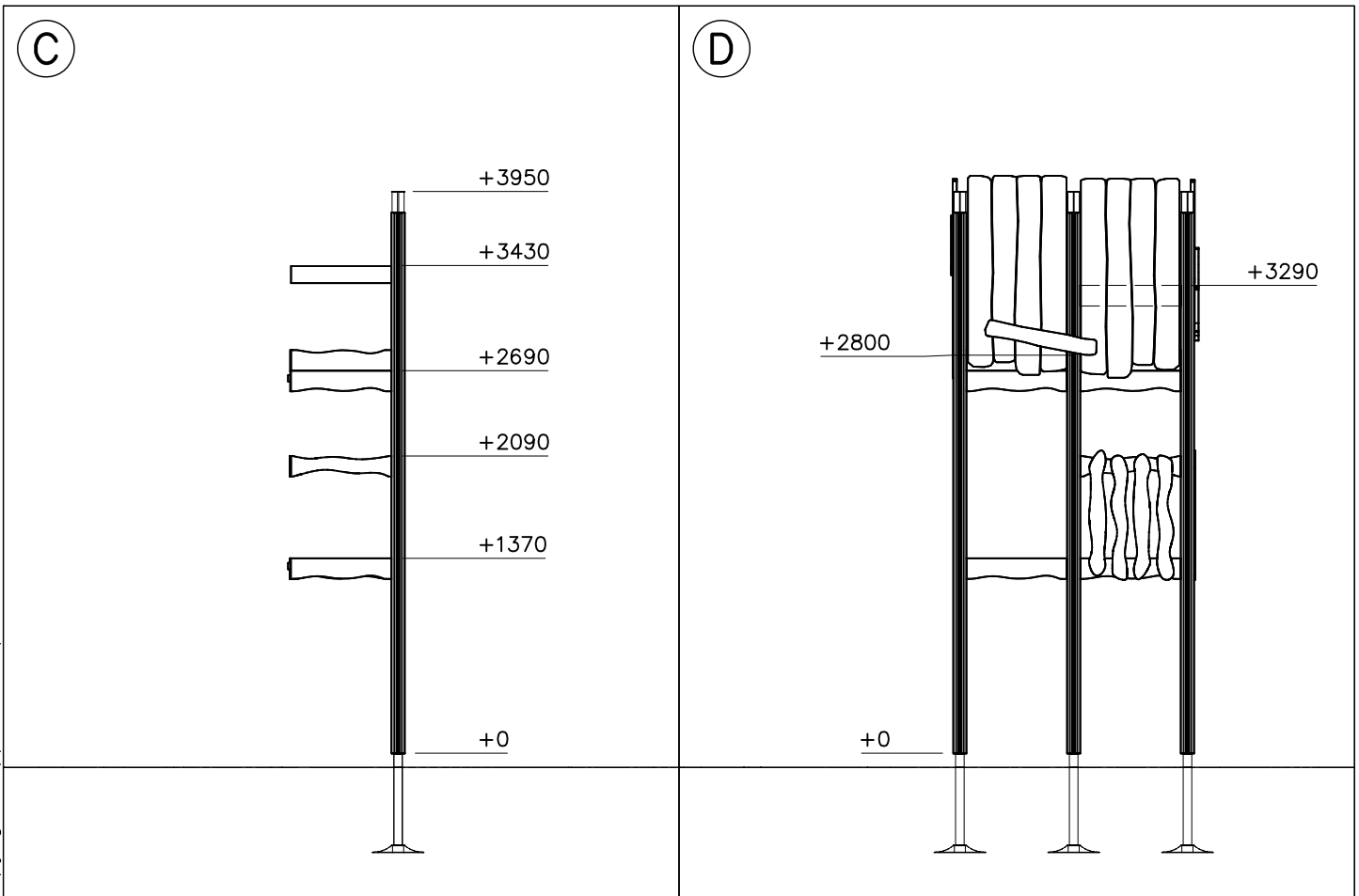
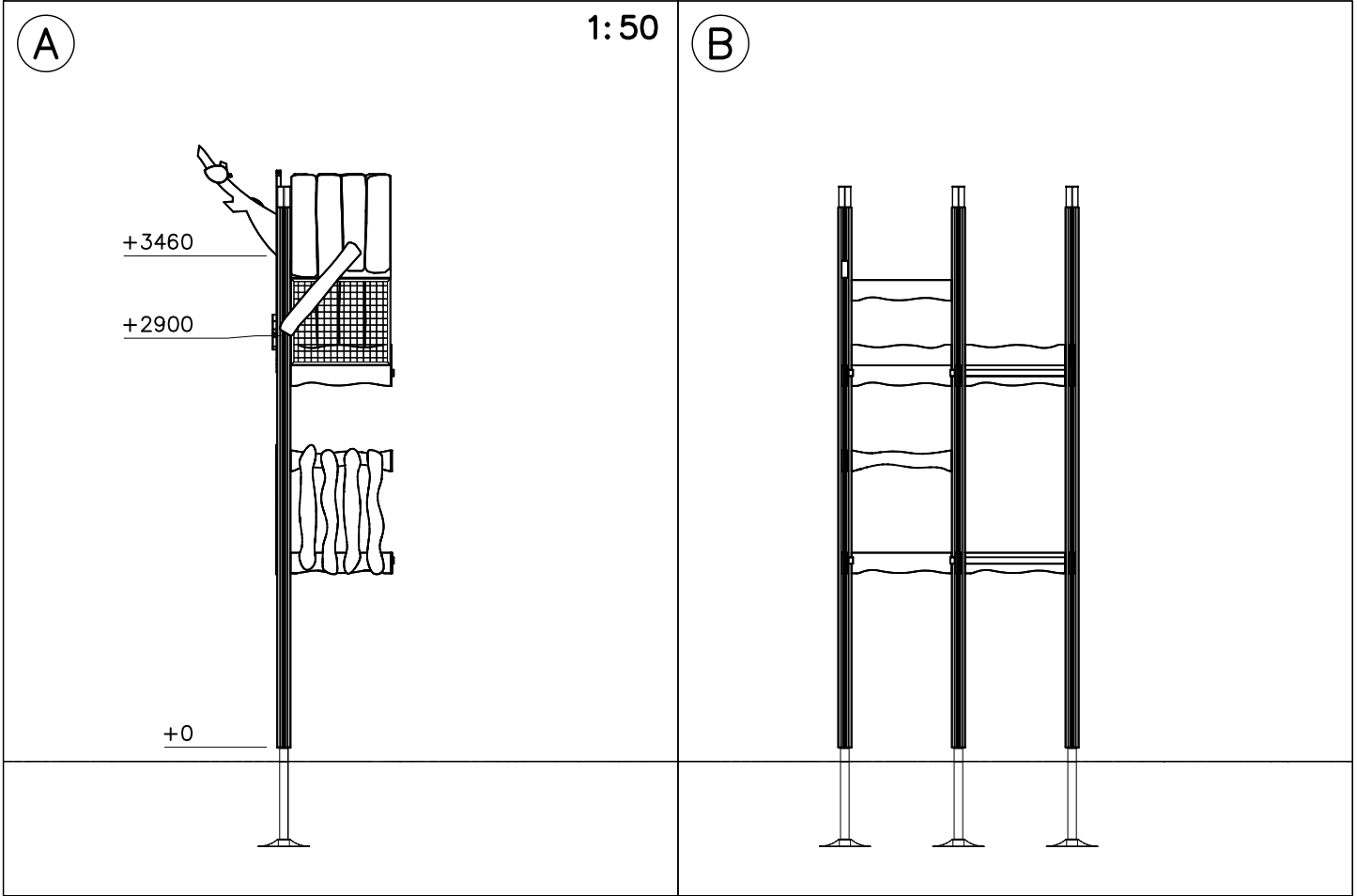
DATE: 19.11.2019

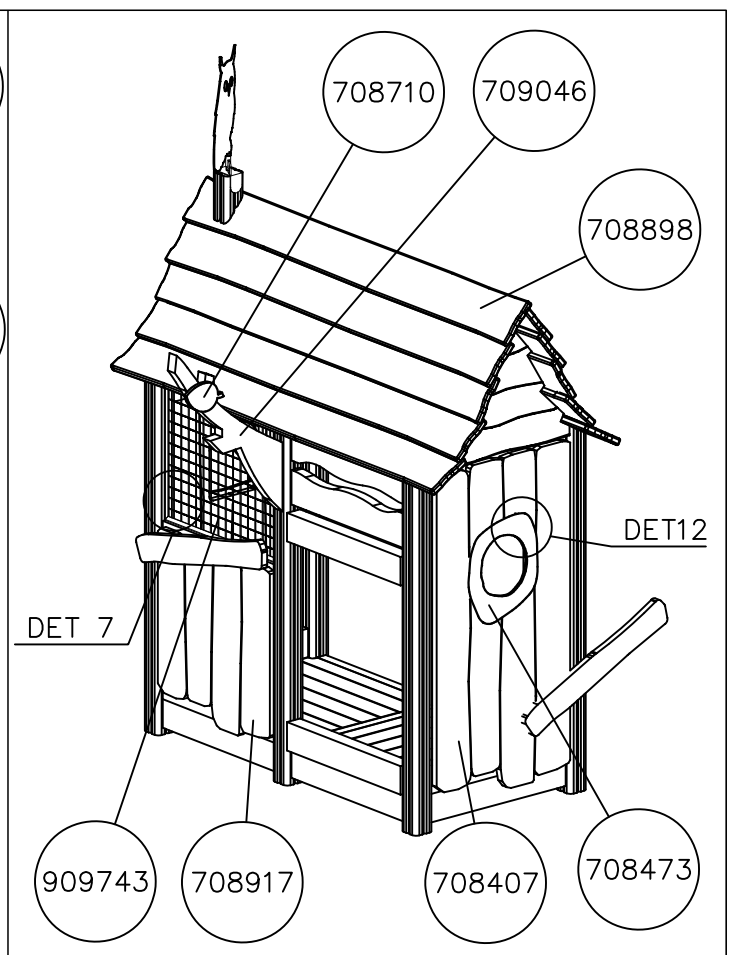
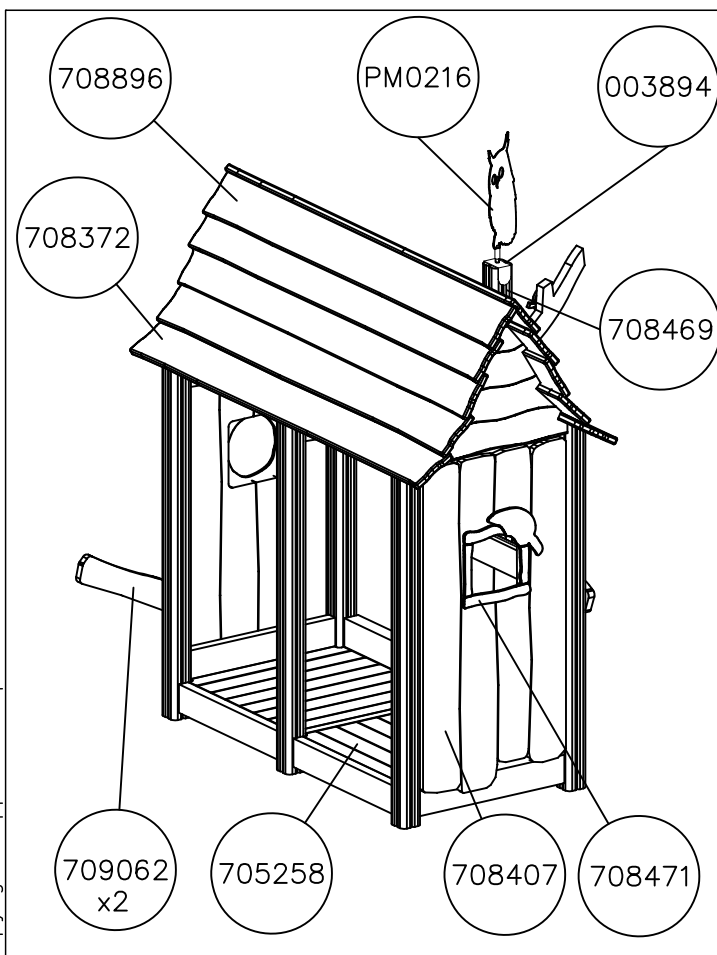
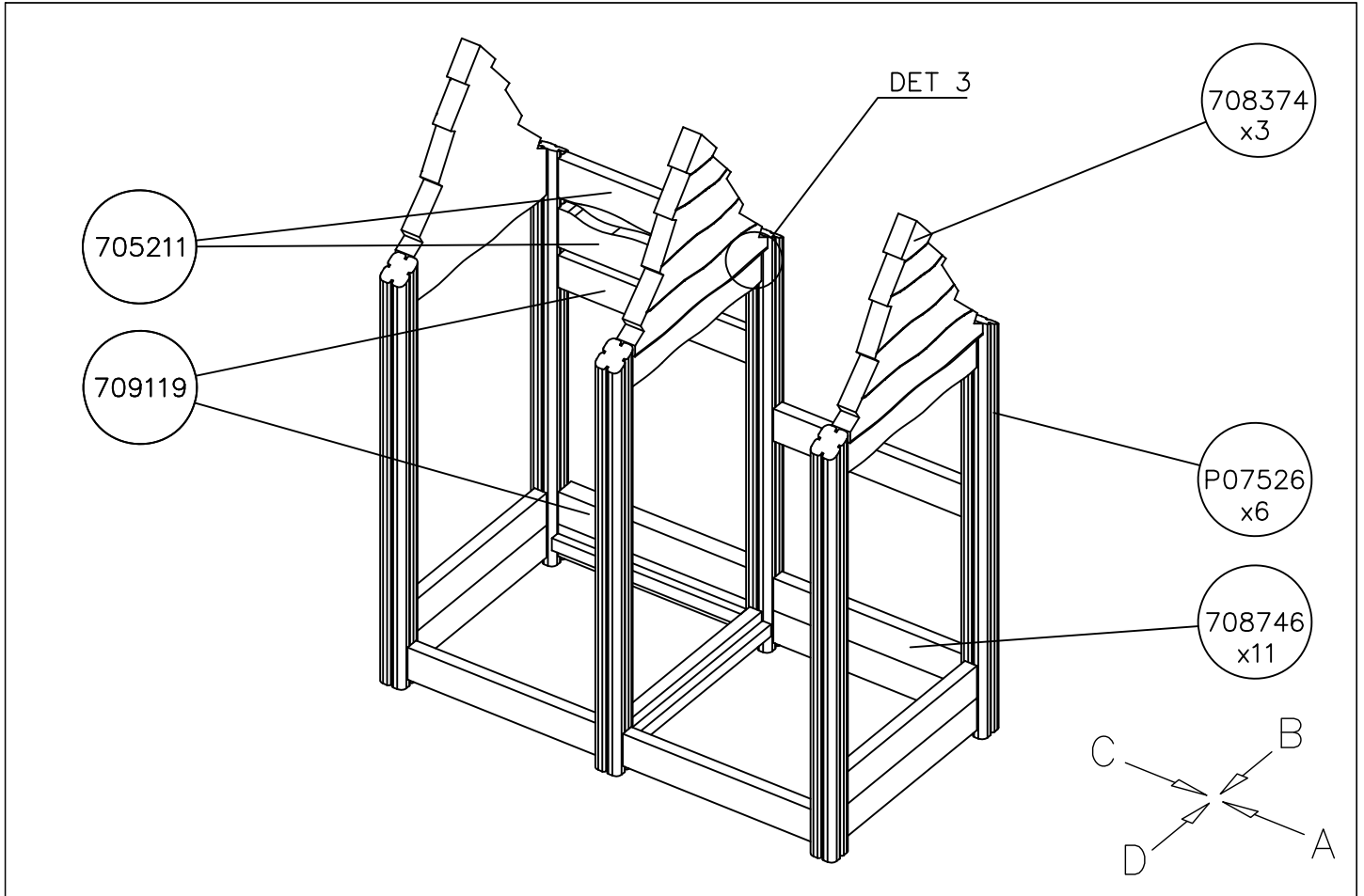
1:50









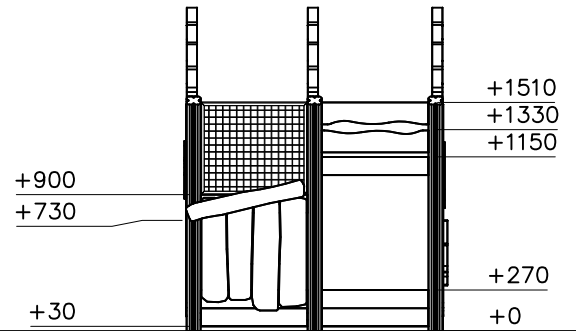
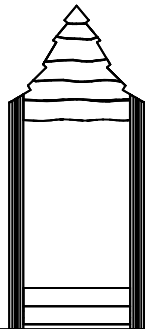


DATE: 19.11.2019

(A)

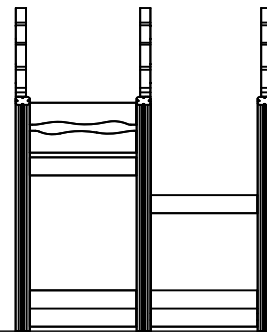
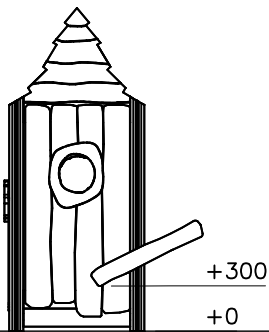
1:50

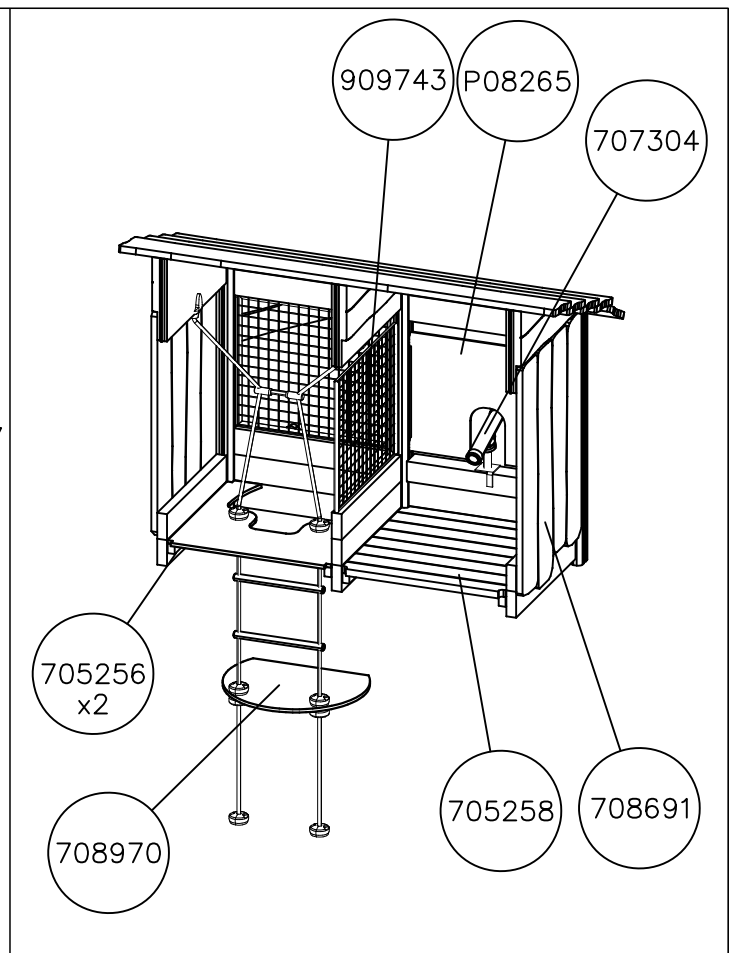
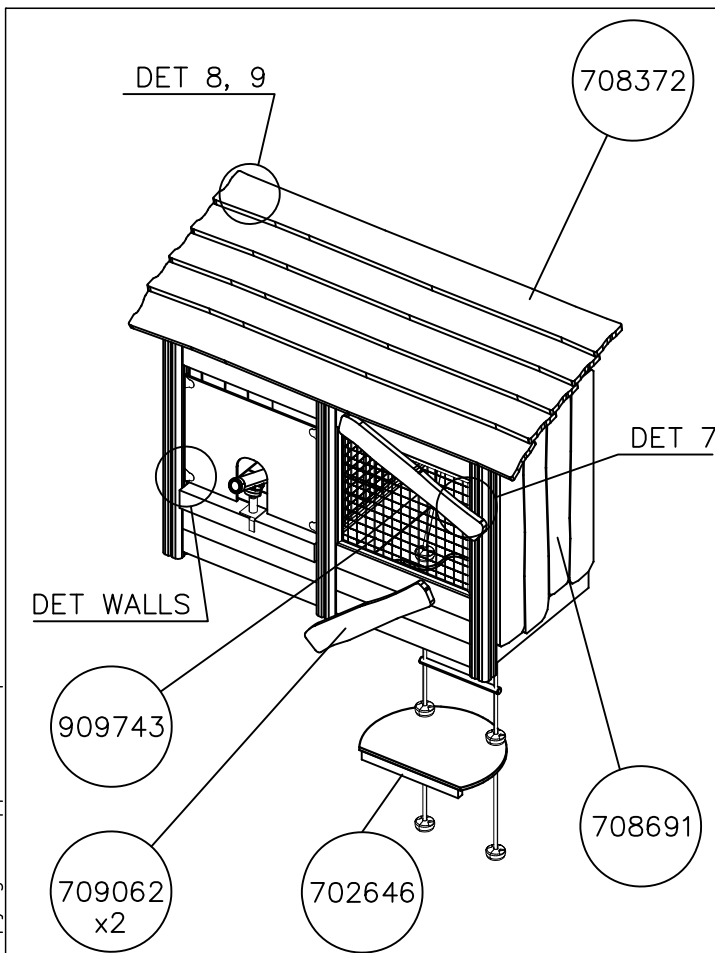
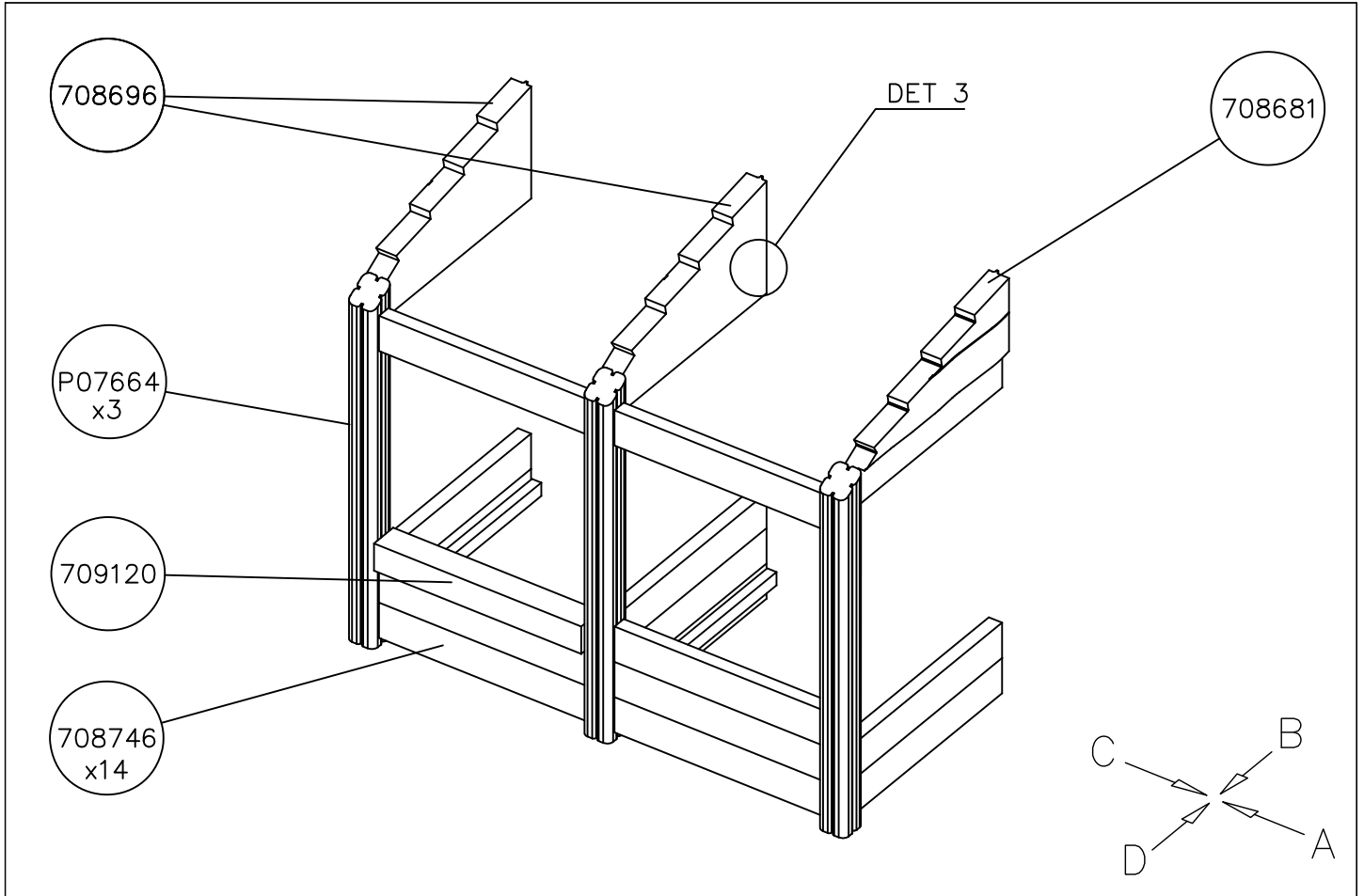
(B)



(C)

(D)

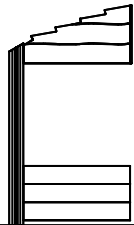




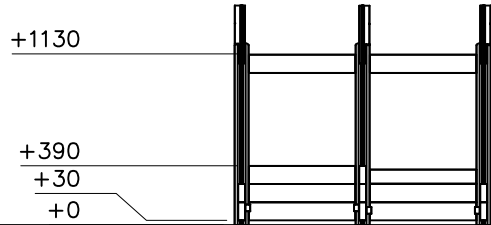
DATE: 19.11.2019

1:50

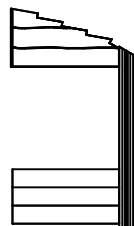
(A)



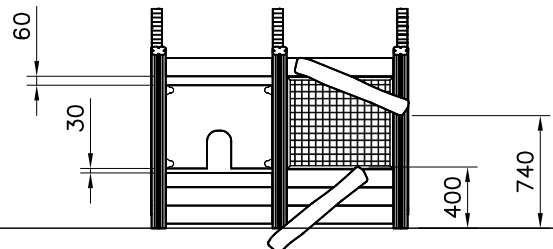
(B)

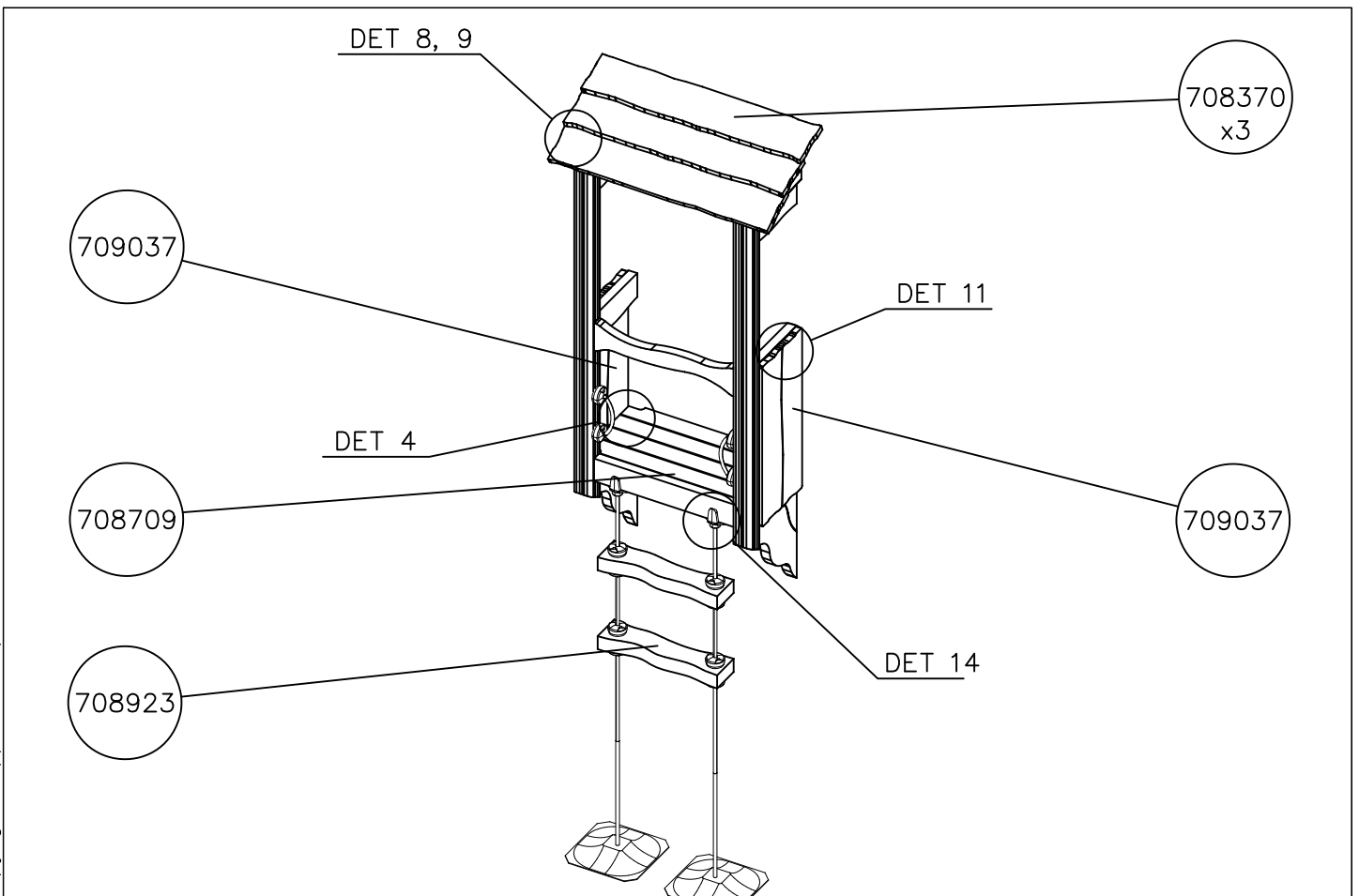
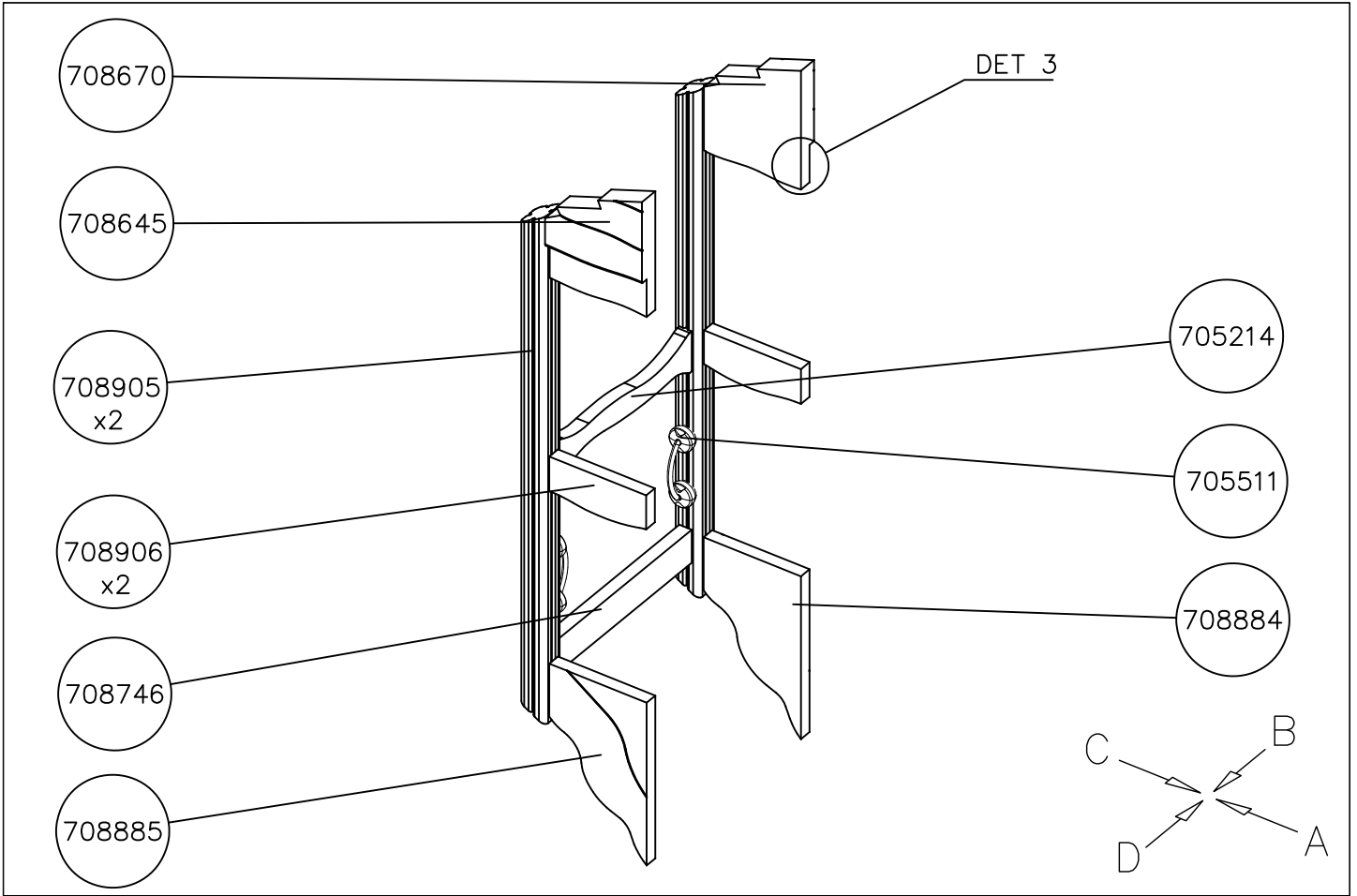


(C)



(D)

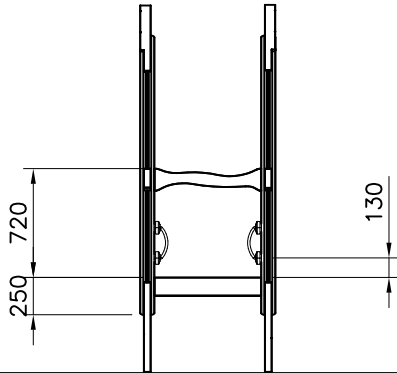




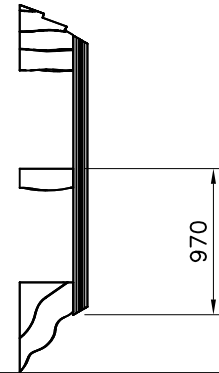
DATE: 19.11.2019

1:50

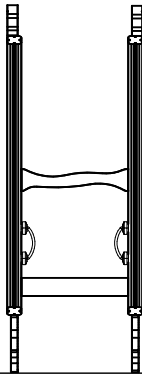
(A)



(B)

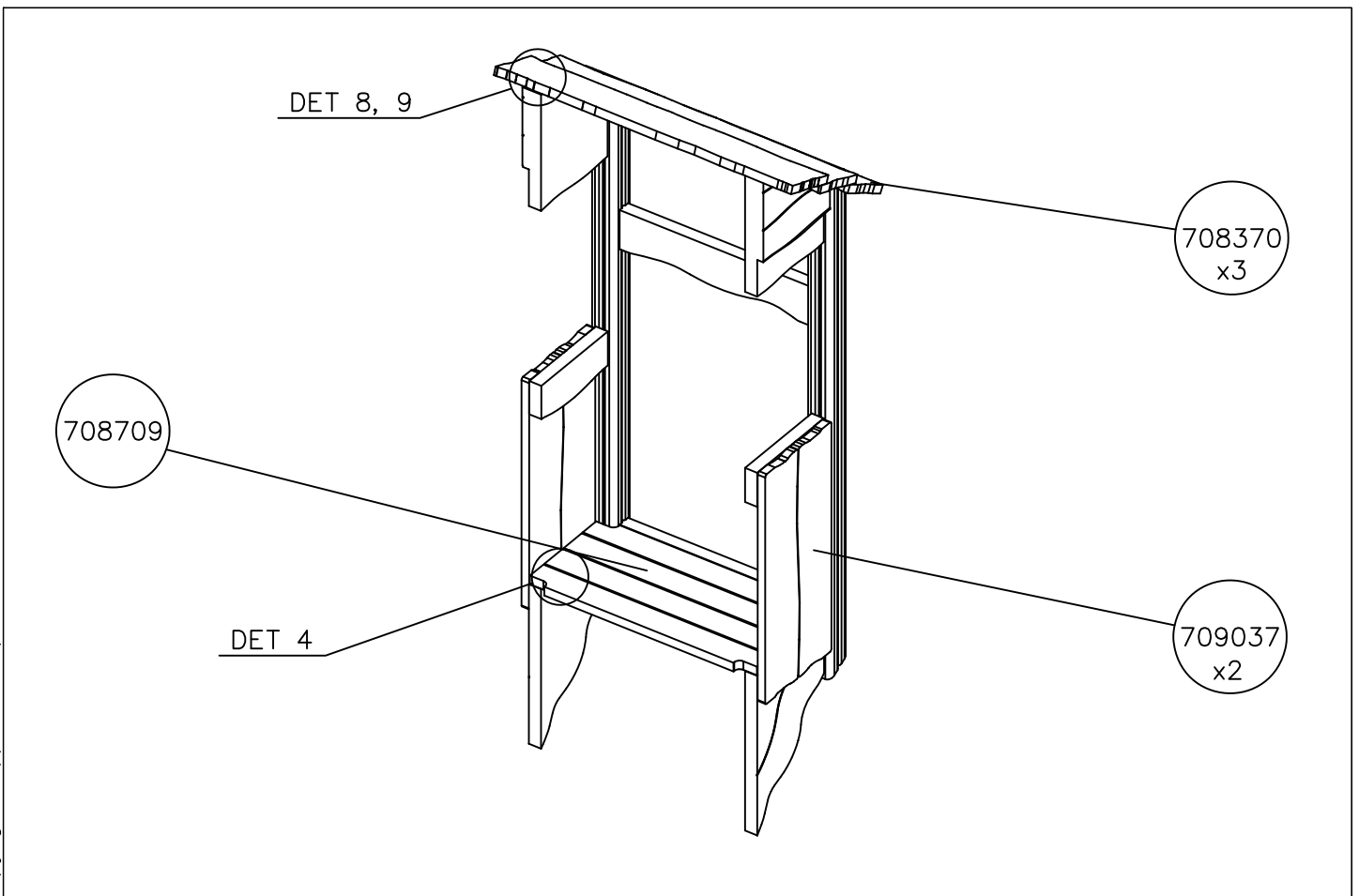
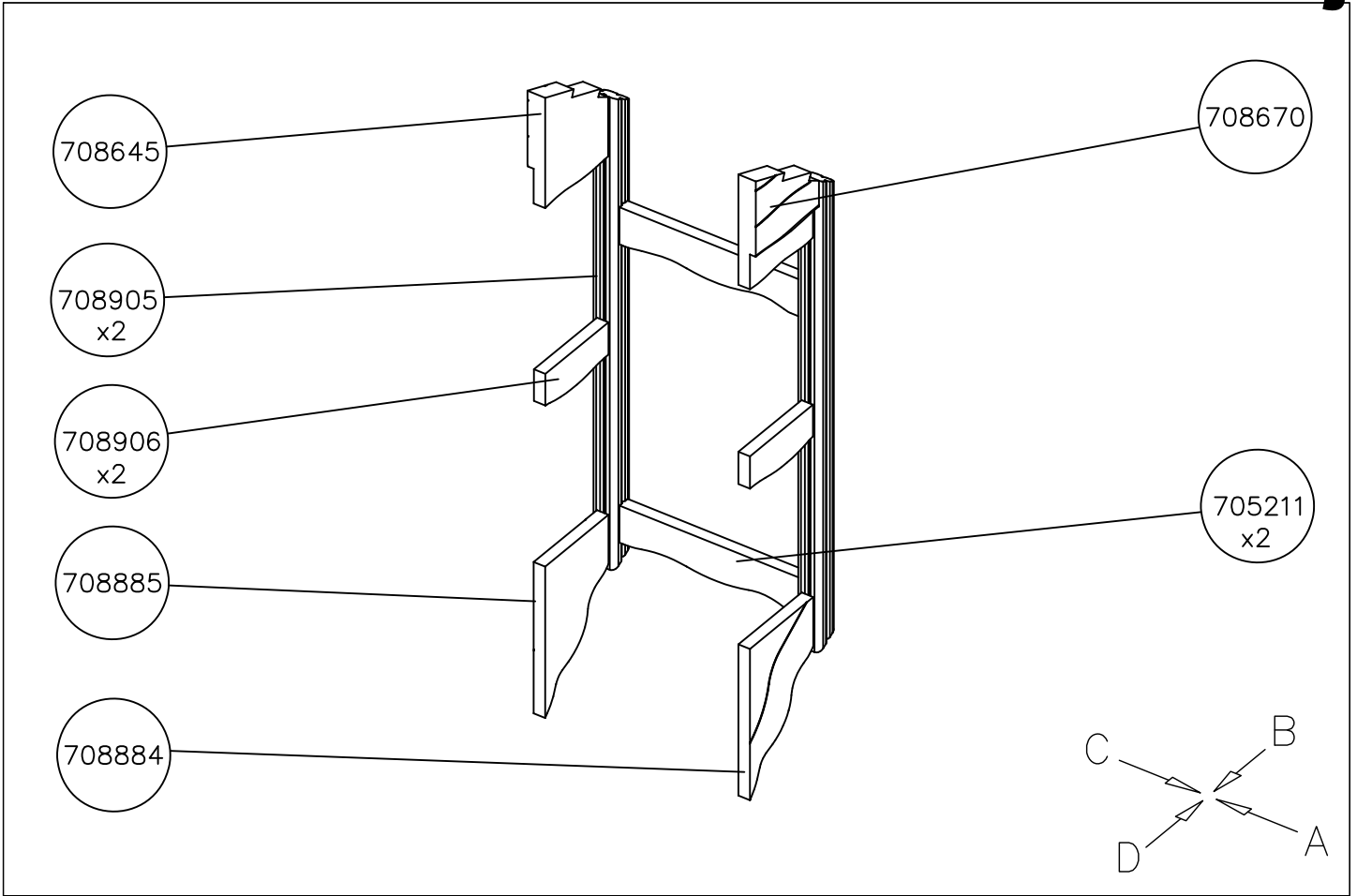


(C)



(D)

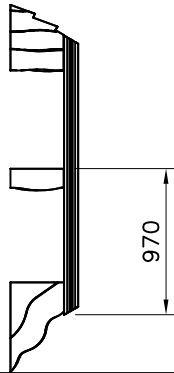




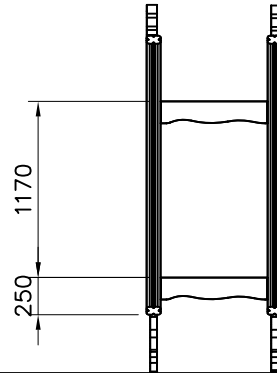
DATE: 19.11.2019

1:50

(A)



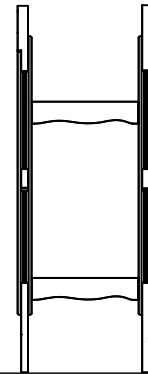
(B)

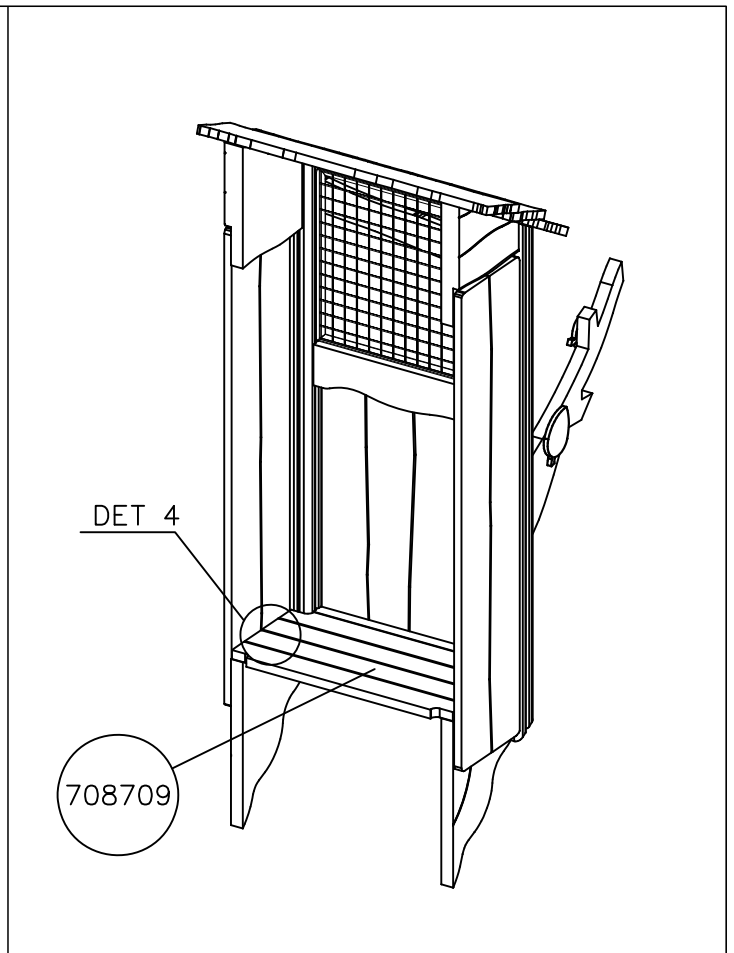
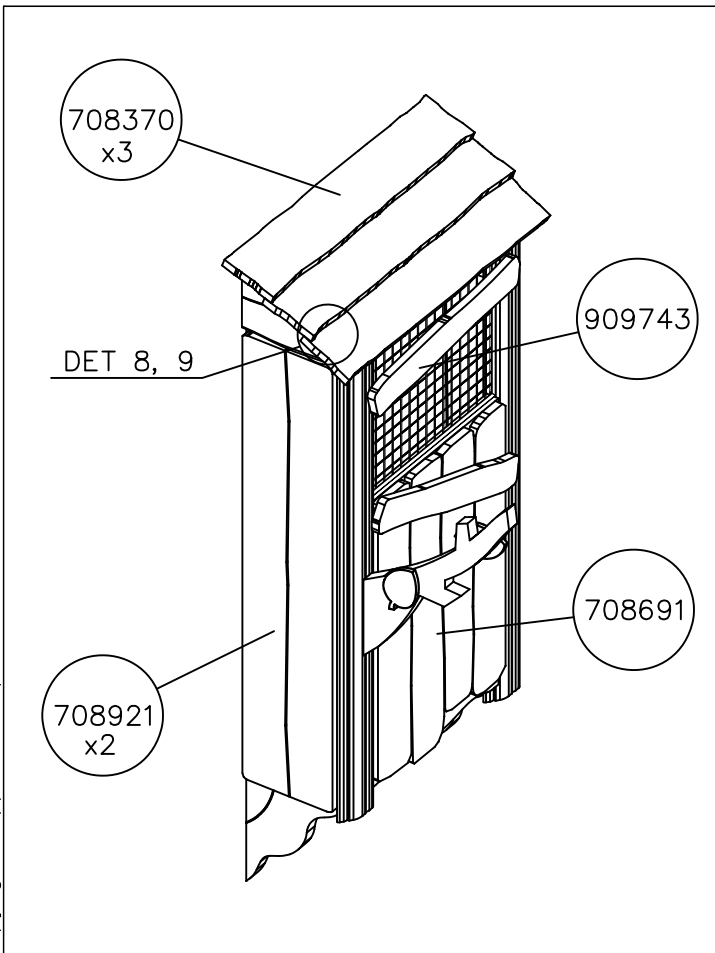
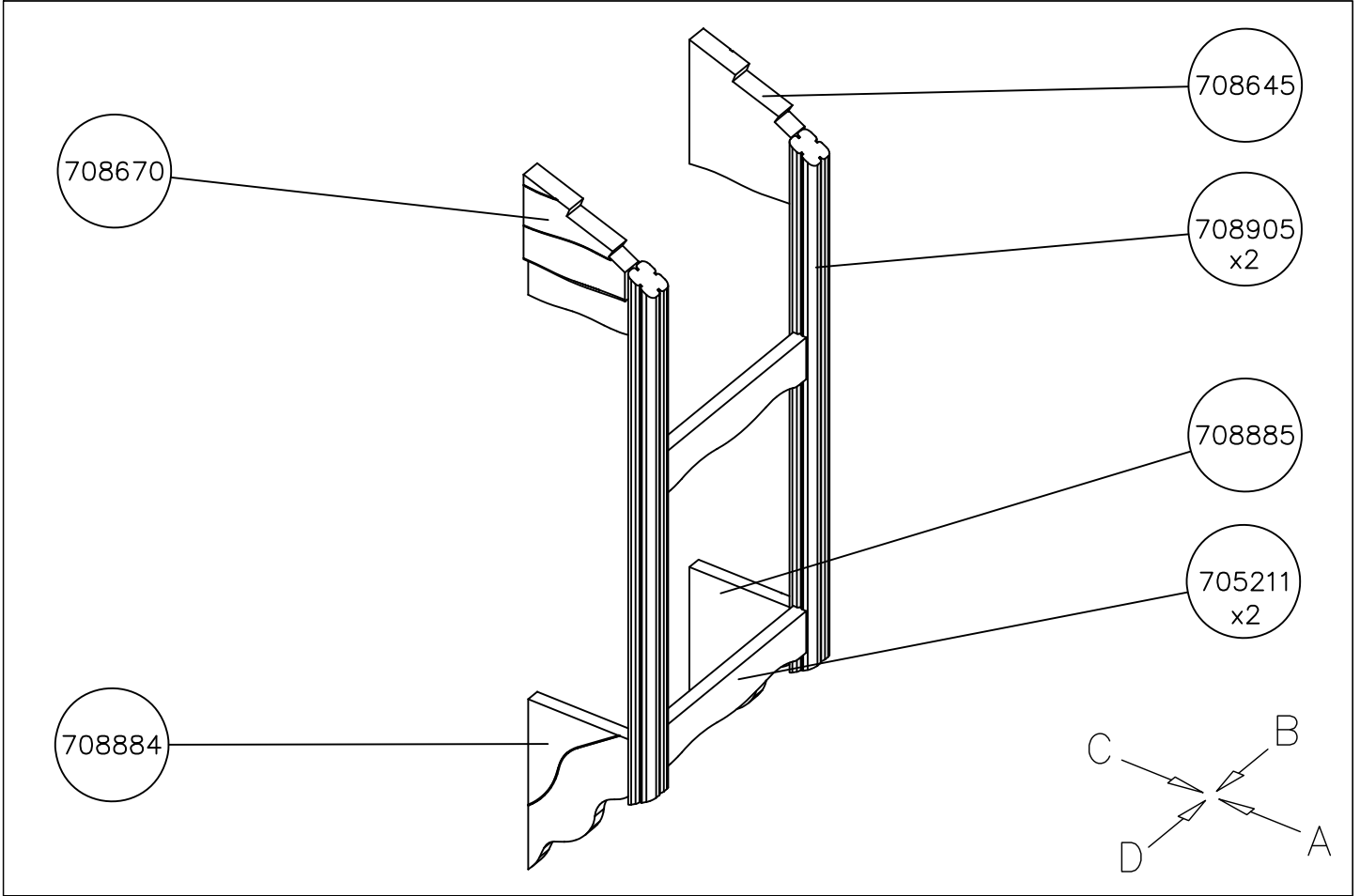


(C)



(D)

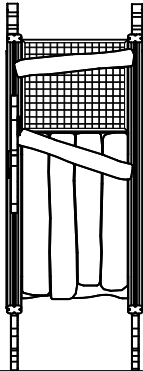




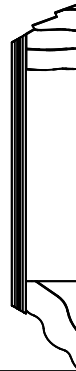
DATE: 19.11.2019

1:50

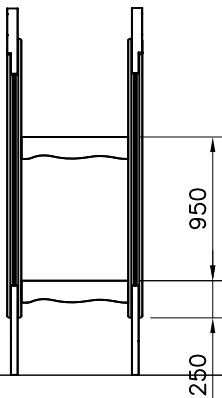
(A)



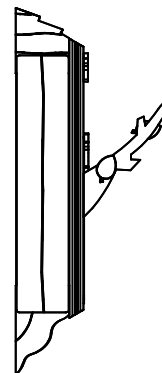
(B)

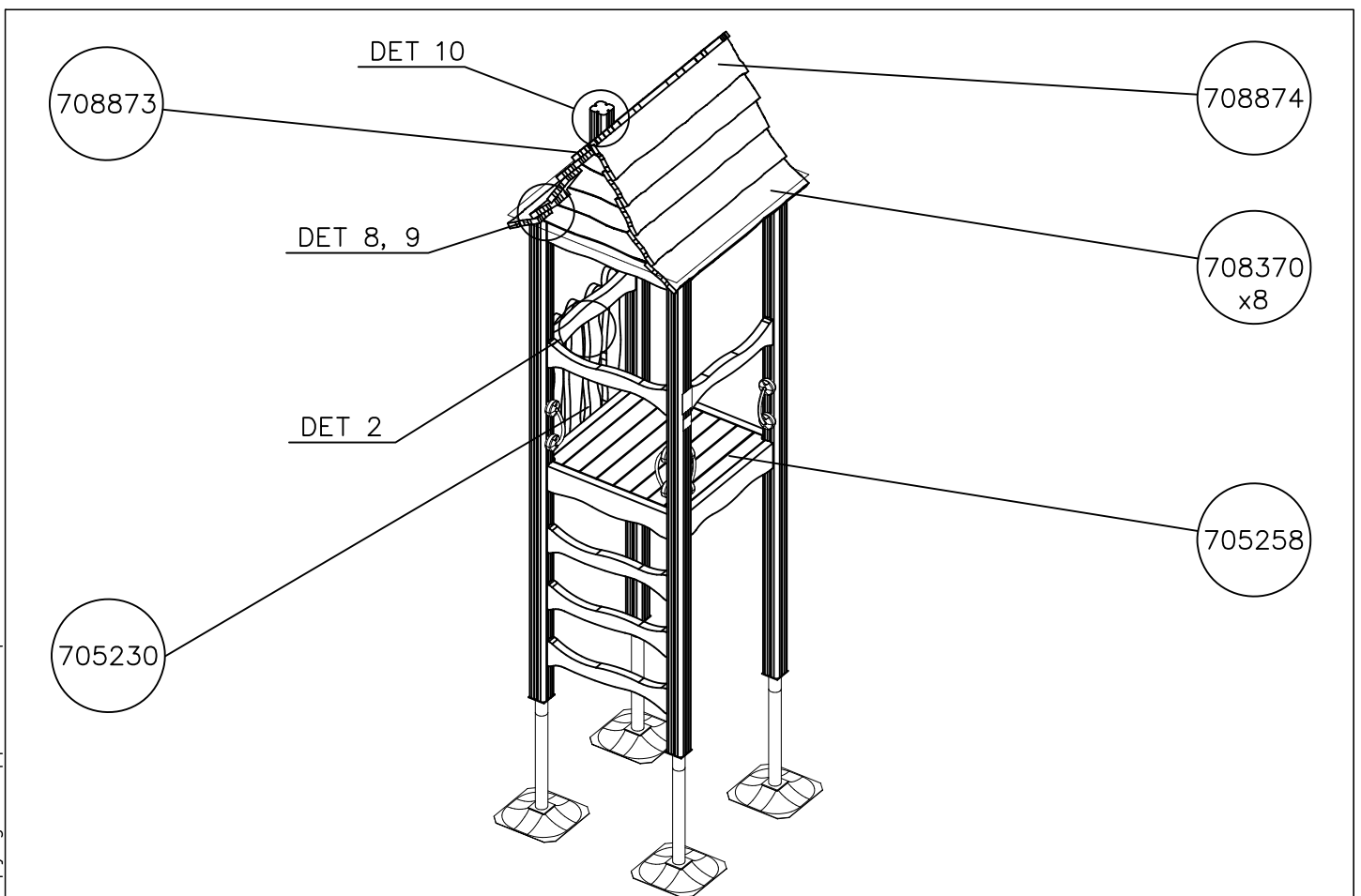
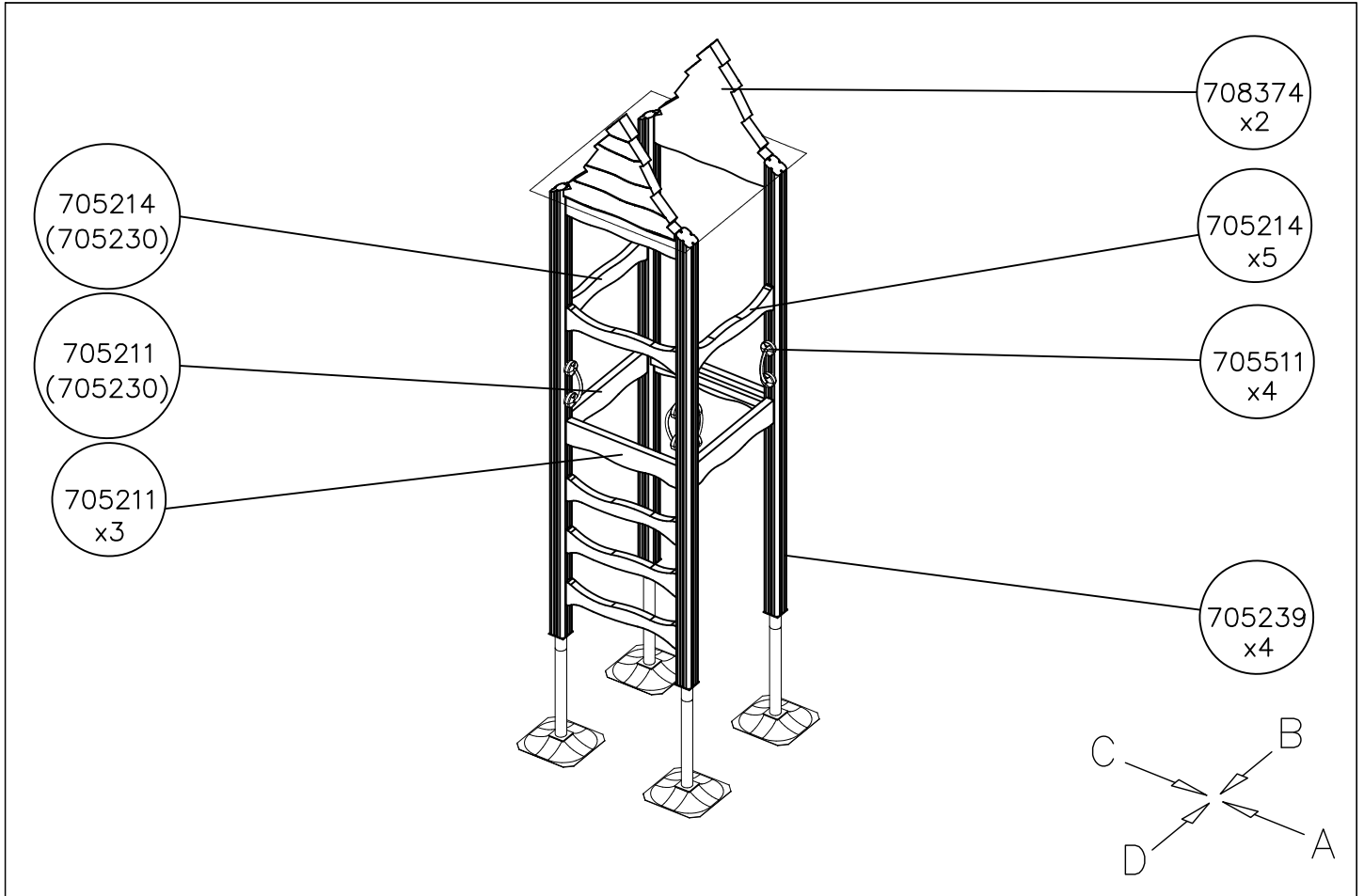


(C)



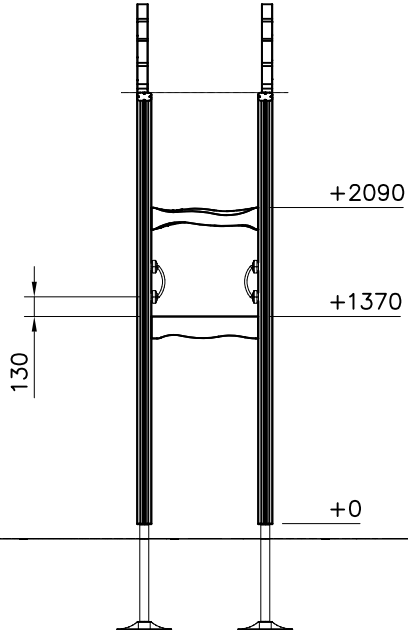
(D)



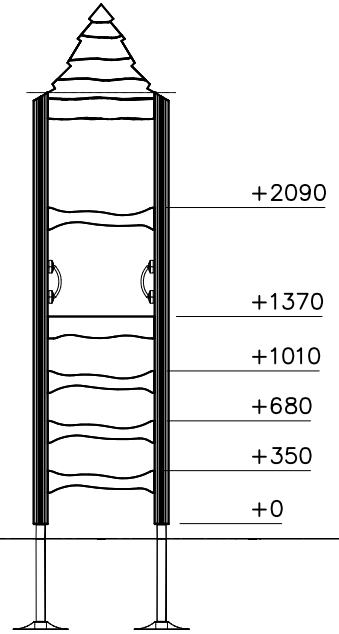


1:50

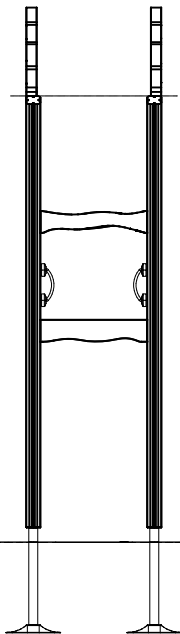
(A)



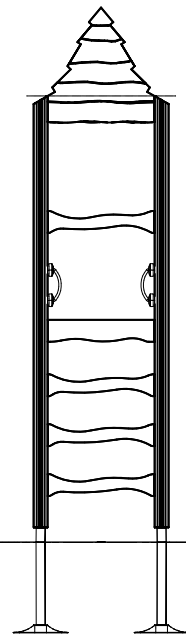
(B)



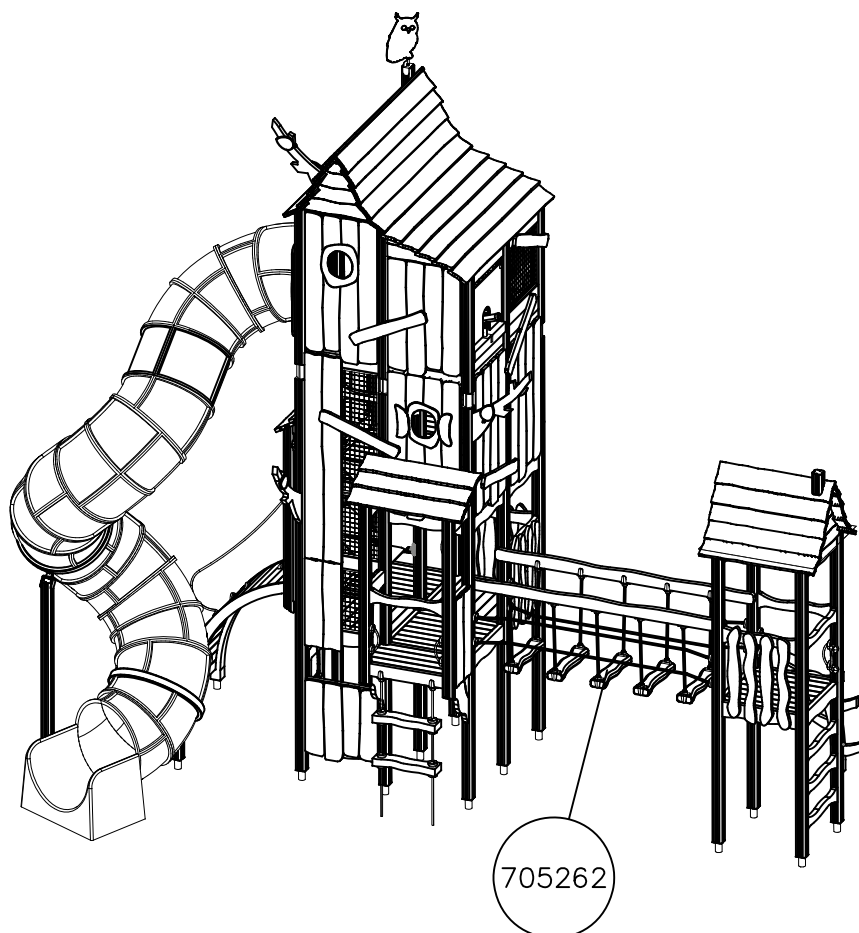
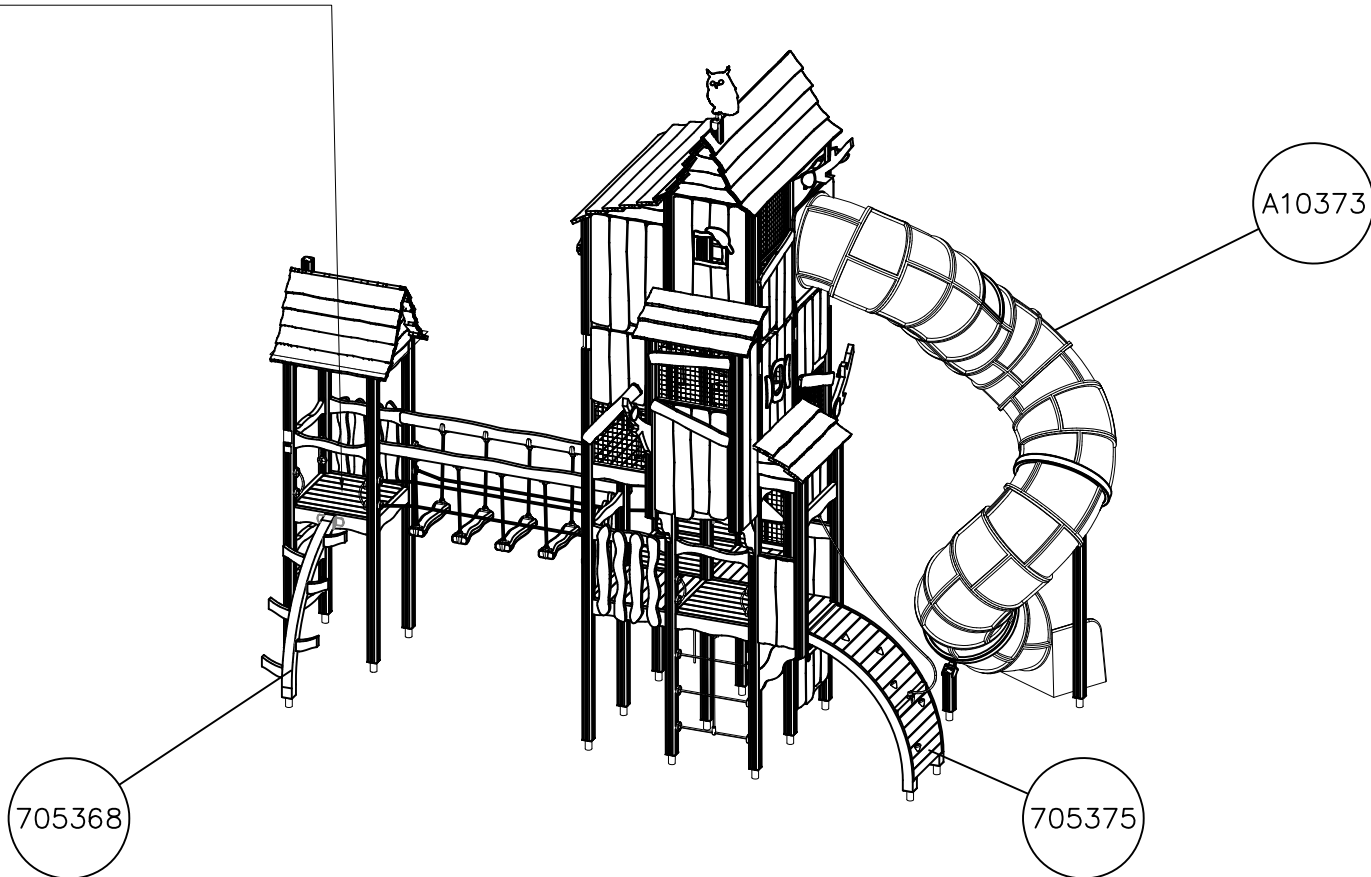
(C)



(D)



Max falling height 1470mm



1. Tarkista tuoteosaluettelon ja osiin merkittyjen tuotenumeroiden avulla, että kaikki osat sisältyvät toimitukseen.
2. Valitse välineelle paikka ottaen huomioon valmistajan asennusohjeessa ilmoittamat turvaetäisyydet. Valitessasi välineen asennussuuntaa, huomioi mahdollinen altistuminen voimakkaalle auringonpaisteelle tai tuulelle. Tasoita alue ja tee ohjeen mukaiset perustustyöt. Varmista, että perustusosien alapuolinen maa on **tiivistetty riittävästi**. Tarvittaessa pohjamaa tulee vaihtaa murskeeseen tai vastaavaan kantavaan maainekseen. Iskua vaimentavan pintamateriaalin vahvuus määräytyy laskentakaavan perusteella, joka esitetään perustusohjeen lisäsivulla.
3. Välineen rungon pystystysohje esitetään sivulla 6. Yksityiskohtaiset kuvat asennuksesta on koottu erillisille ohjesivuille, joissa ne on ryhmitelty kiinnitystavan mukaan. Runkoon kiinnitettävistä komponenteista on erilliset moduuliohjeet. Noudata valmistajan asennusohjeessa ilmoittamia mitoituksia.
4. Tarkasta, että väline on suorassa ja perustukseltaan tukeva. Syväperusteisissa välineissä on suoritettava **riittävä maan tiivistäminen** kaivantojen täytön yhteydessä.
5. Tee käyttöönottotarkastus ennen välineen käyttöönottoa toimitukseen sisältyvän pöytäkirjan mukaisesti. Pöytäkirja tulee dokumentoida. Muista, että pääsy välineeseen tulee estää, kunnes se on valmis, turvallinen ja kaikki asennustarvikkeet on viety pois.

1. Kontrollera stycklistan och delarna i förpackningen med hjälp av produktnumren.
2. När du väljer platsen för utrustningen bör du beakta de säkerhetsavstånd som tillverkaren meddelat i monteringsanvisningarna. När du väljer monteringsriktning måste du beakta eventuell exponering för solsken eller vind. Jämna ut underlaget och utför grundarbetet i enlighet med instruktionerna. Säkra att marken under fundamentet är tillräckligt komprimerad. Vid behov kan man ersätta jorden med krossad sten eller motsvarande bärande jordmaterial. Styrkan på det slagdämpande ytmaterialet bestäms med hjälp av beräkningsformeln som presenteras på fundamentinstruktionernas tilläggsida.
3. Monteringsanvisningarna till utrustningens stomme finns på sidan 6. Detaljerade bilder av installationen har samlats på separata instruktionssidor, där de har grupperats enligt monteringsmetod. Det finns specifika modulanvisningar till de komponenter som ska sättas fast i stommen. Följ de dimensioner som tillverkaren gett i monteringsanvisningarna.
4. Kontrollera att utrustningen står rakt och stabilt. För utrustningar med djupt fundament måste man komprimera jorden ordentligt när man fyller igen groparna.
5. Innan utrustningen tas i bruk ska en slutbesiktning i enlighet med protokollet i leveransen utföras. Protokollet måste dokumenteras. Kom ihåg att tillträde till utrustningen måste förhindras tills den är färdig monterad, säker och alla monteringsstillbehör avlägsnats.

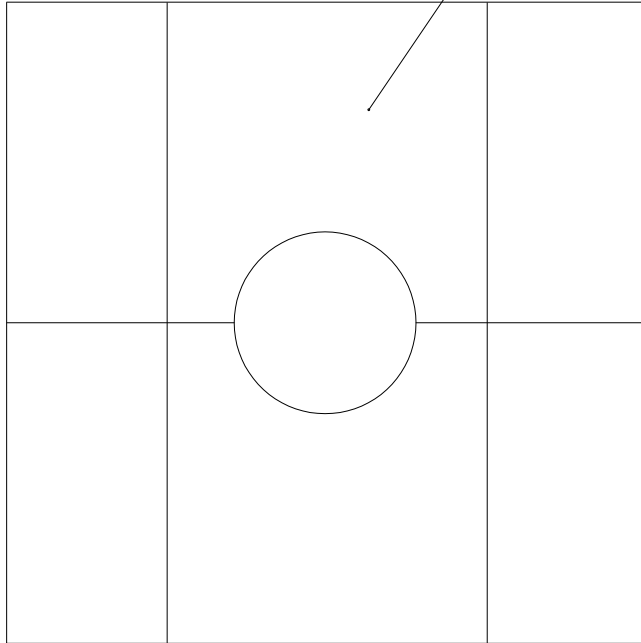
1. Use the parts list and the markings on the components to make sure that you have all of the necessary parts.
2. Choose a location for the product, taking into account the safety margins specified in the mounting instructions. When deciding on the orientation of the product, pay attention to potential sun and wind loads. Level the ground and prepare the foundations as instructed. Make sure that the ground underneath the foundations is solidly packed. If necessary, replace soil with wood chips or some other sturdy material. The thickness of the safety surfacing should be calculated using the formula supplied with the mounting instructions.
3. Assemble the frame of the product in accordance with the instructions on page 6. Detailed instructions for the different mounting alternatives are shown in the supplement. Separate instructions are provided for the modular components that will be attached to the frame. Please follow the stated measurements carefully.
4. Make sure that the product is mounted straight and firmly into the ground. Remember to pack the soil carefully when refilling the excavation around deep-mounted structures.
5. Inspect the installation thoroughly using the checklist provided. Document the completed checklist carefully. Remember to stop children from using the product until it has been fully built and safety-tested and all mounting equipment has been cleared away.

1. Überprüfen Sie die Lieferung auf Vollständigkeit, indem Sie das Teileverzeichnis mit der Lieferung abgleichen.
2. Wählen Sie einen Standort für das Gerät und berücksichtigen Sie die vom Hersteller in der Installationsanleitung genannten Sicherheitsabstände. Bei der Ausrichtung des Gerätes beachten Sie den möglichen Einfluss von starker Sonneneinstrahlung oder Wind. Ebenen Sie den Bereich und führen Sie die Fundamentarbeiten nach der Anleitung durch. Stellen Sie sicher, dass der Boden unter den Fundamentteilen ausreichend verdichtet ist. Wenn nötig, muss das Untergrundmaterial durch Split oder ein anderes tragfähiges Material ausgetauscht werden. Die Stärke des stoßdämpfenden Oberflächenmaterials wird auf Grundlage einer Formel berechnet, die im Anhang der Anleitung für die Fundamente dargestellt ist.
3. Die Aufbauanleitung für den Rahmen des Gerätes finden Sie auf Seite 6. Detaillierte Bilder der Installation sind auf gesonderten Anleitungsseiten zusammengestellt, auf denen sie nach ihrer Befestigungsweise geordnet sind. Für die am Geräterahmen befestigten Komponenten gibt es besondere Modulanleitungen. Halten Sie die in der Installationsanleitung vom Hersteller genannten Maße ein.
4. Überprüfen Sie, dass das Gerät in Waage steht und sicher am Boden verankert ist. Bei Geräten mit Tiefenfundamenten muss der Boden beim Auffüllen des Aushubs ausreichend verdichtet oder betoniert werden.
5. Führen Sie eine Inbetriebnahmeüberprüfung entsprechend des im Lieferumfang enthaltenen Protokolls durch, bevor das Gerät benutzt wird. Das Protokoll muss aktenkundig dokumentiert werden. Denken Sie daran, dass der Zugang zum Gerät verhindert werden muss, bis es fertig und sicher ist und alle Installationswerkzeuge entfernt sind.

1. Vérifier à l'aide de la liste des pièces et des numéros de produit marqués sur les pièces que la livraison comprend toutes les pièces nécessaires.
2. Choisir un bon emplacement pour l'équipement, compte tenu des distances de sécurité indiquées par le fabricant dans les instructions de montage. Tenir compte de l'exposition éventuelle aux forts rayons de soleil ou au vent lors du choix du sens de montage de l'équipement. Egaliser la surface de l'emplacement choisi et effectuer les travaux de fondation conformément aux instructions. S'assurer que le sol sous les pièces de fondation a été suffisamment compacté. Si besoin est, le sol de fondation doit être remplacé par des pierres concassées ou un matériau portant similaire. L'épaisseur du matériau de surface anti-choc est calculée selon la formule indiquée à la page supplémentaire des instructions de fondation.
3. Les instructions d'érection de l'ossature de l'équipement sont indiquées à la page 6. Les images détaillées du montage sont adjointes aux pages d'instruction séparées où elles sont groupées selon le mode de fixation. Des instructions modulaires séparées sont données pour les composants à fixer sur l'ossature. Respecter les mesures données par le fabricant dans les instructions de montage.
4. Vérifier que l'équipement est droit et que sa fondation est solide. Dans le cas des équipements dont la fondation se trouve sous le sol, le sol doit être suffisamment compacté lors du remplissage des trous.
5. Effectuer un contrôle de mise en service conforme au procès-verbal compris dans la livraison avant la mise en service de l'équipement. Ce procès-verbal doit être documenté. Ne pas oublier d'empêcher l'accès à l'équipement jusqu'à ce que celui-ci soit prêt et sûr et que tous les outils de montage aient été enlevés.

												
<p>$h < 600$</p> <p>Without movement and therefore without Impact Area</p>	<p>Totally hard surfaces.</p> <p>Note. Lappset does <u>not recommend</u> totally hard surfaces at all.</p>	<p>E.g. concrete or asphalt</p> 										
<p>$h < 600$</p> <p>With movement e.g. rocking</p>	<p>Materials with very limited impact attenuating properties.</p>	<p>E.g. wood</p> 										
<p>$h < 1000$</p>	<p>Materials with significant impact attenuating properties.</p>	<p>fine gravel 0–8 mm</p>  <p>grass</p>  <p>unsorted sand</p> 										
<p>$h < 3000$</p>	<p>Loose fill material</p> <p>E.g. sand/gravel 0,25...8 mm D60/D10<3,0 Woodchips 5...30 mm bark 20...80 mm</p>	 <table data-bbox="1024 1691 1332 1792"> <tr> <td>\underline{S}</td> <td>\underline{h}</td> </tr> <tr> <td>30 cm</td> <td>< 2,0 m</td> </tr> <tr> <td>40 cm</td> <td>< 3,0 m</td> </tr> </table>	\underline{S}	\underline{h}	30 cm	< 2,0 m	40 cm	< 3,0 m				
\underline{S}	\underline{h}											
30 cm	< 2,0 m											
40 cm	< 3,0 m											
	<p>Syntethic granulates</p> <table data-bbox="406 1892 758 2060"> <tr> <td>\underline{S}</td> <td>\underline{h}</td> </tr> <tr> <td>40 mm</td> <td>~> 1,2...1,3 m</td> </tr> <tr> <td>50 mm</td> <td>~> 1,5...1,7 m</td> </tr> <tr> <td>60 mm</td> <td>~> 1,8...2,0 m</td> </tr> <tr> <td>70 mm</td> <td>~> 2,1...2,5 m</td> </tr> </table> <p>Note. For accurate values, see manufacturer's instructions.</p>	\underline{S}	\underline{h}	40 mm	~> 1,2...1,3 m	50 mm	~> 1,5...1,7 m	60 mm	~> 1,8...2,0 m	70 mm	~> 2,1...2,5 m	
\underline{S}	\underline{h}											
40 mm	~> 1,2...1,3 m											
50 mm	~> 1,5...1,7 m											
60 mm	~> 1,8...2,0 m											
70 mm	~> 2,1...2,5 m											

REMOVE SAFETY SURFACE/SAND/GRAVEL
TO CHECK FOUNDATION



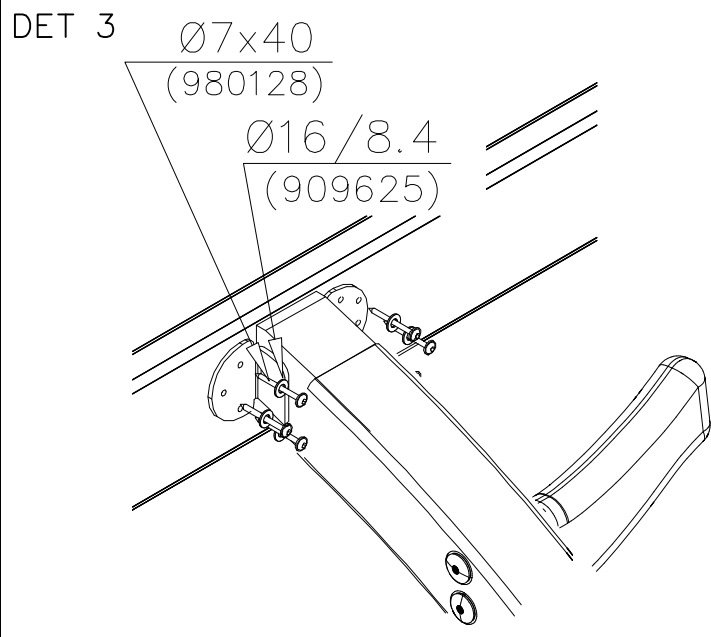
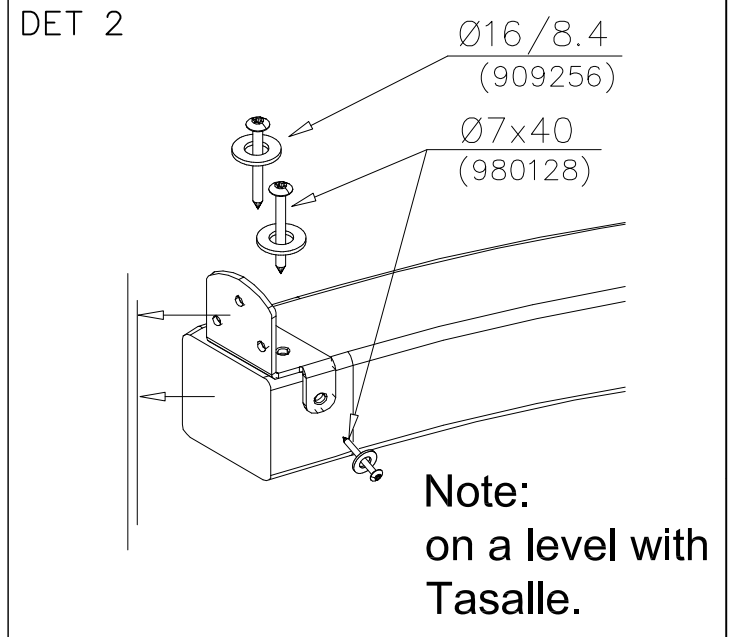
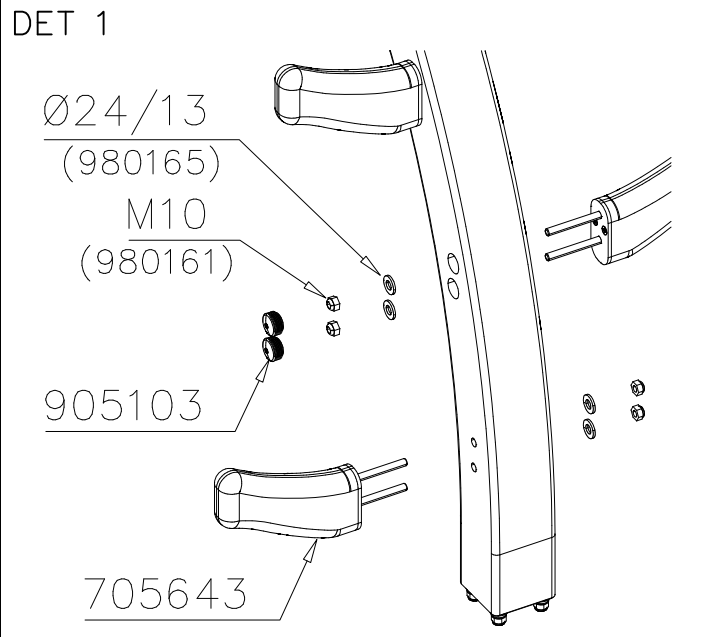
REMOVE SAFETY SURFACE/SAND/GRAVEL
TO CHECK FOUNDATION

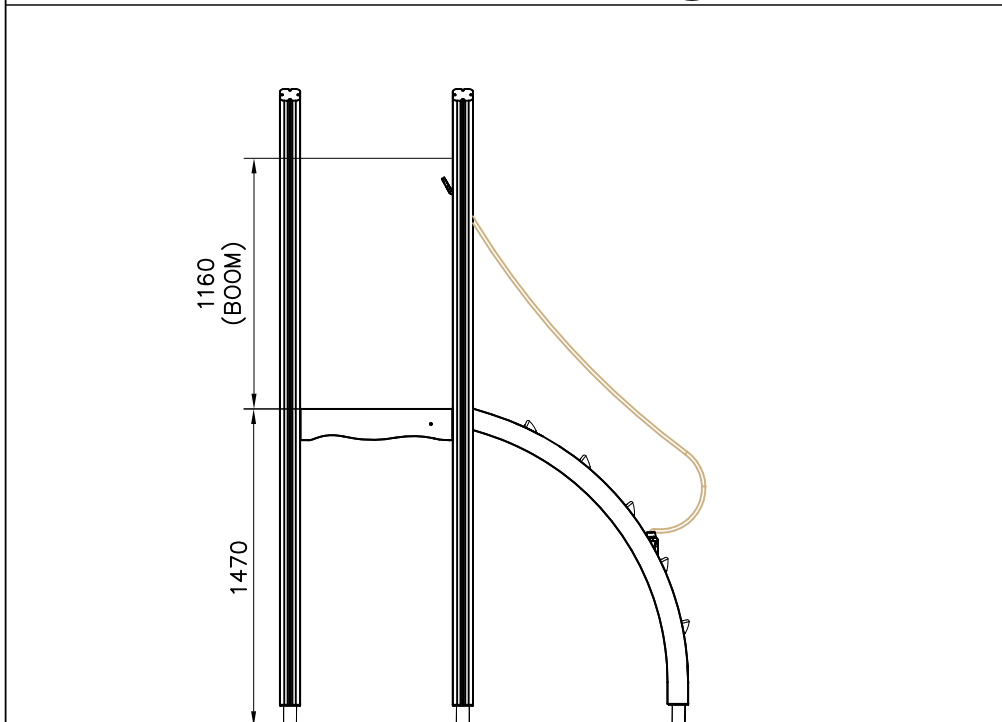
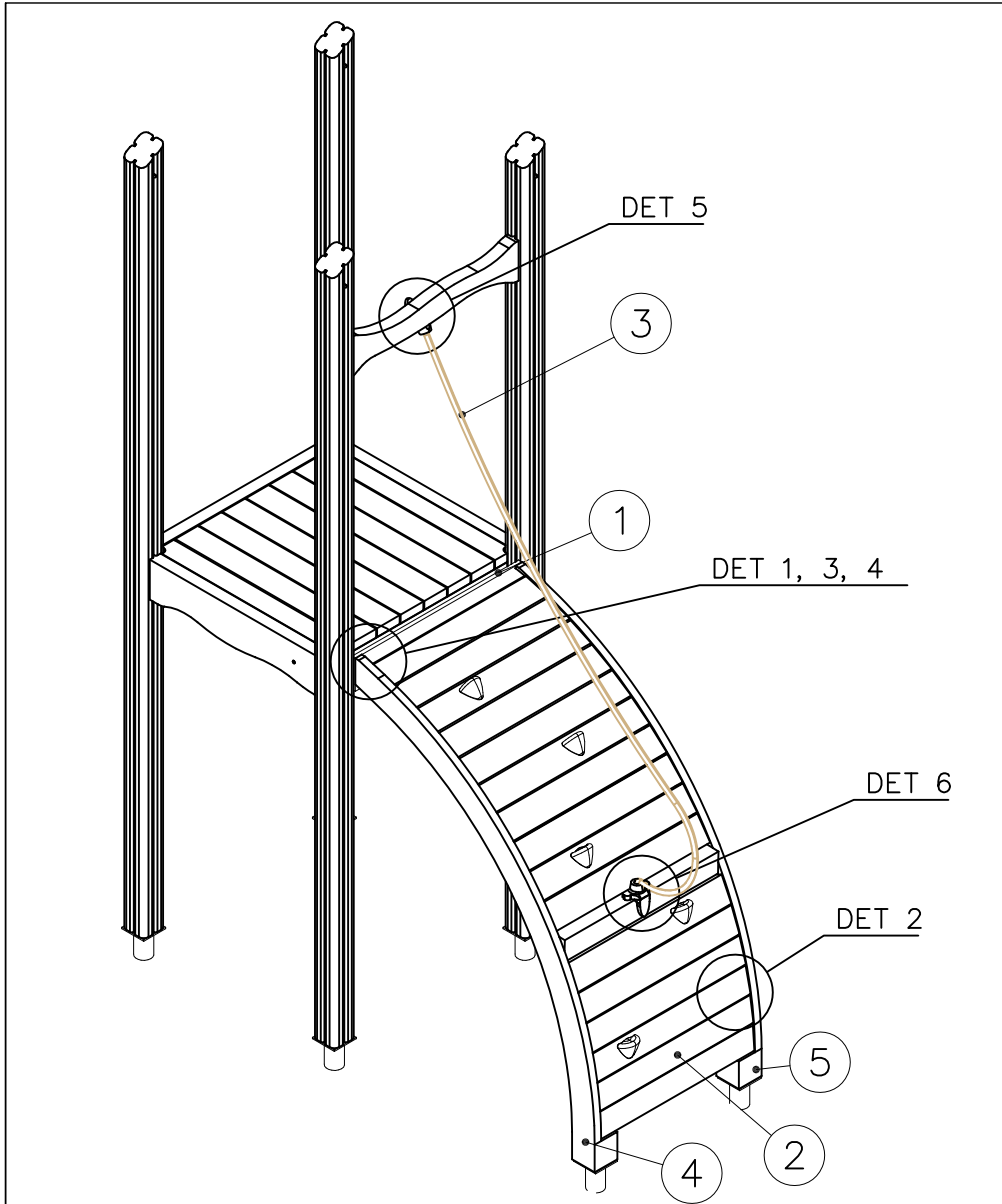


① 705643	PCS	② 705644	PCS
	6		1
③ 902439	PCS	④ 902474	PCS
	1		1
⑤ 905103	PCS	⑥ 909256	PCS
	12		12
PT-28/32-H		Ø16/8.4	
⑦ 980161	PCS	⑧ 980165	PCS
	12		12
M10		Ø24/13	
⑨ 980128	PCS		PCS
	12		
Ø7x40			

Technical drawings showing side and front views of the chair backrest assembly with dimensions:

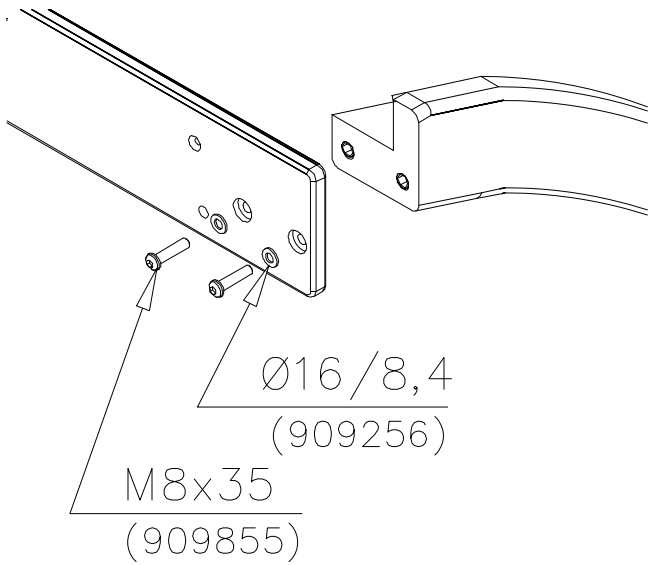
- Side view: Total height +1470, base height +0, width 400.
- Front view: Total width 1000.



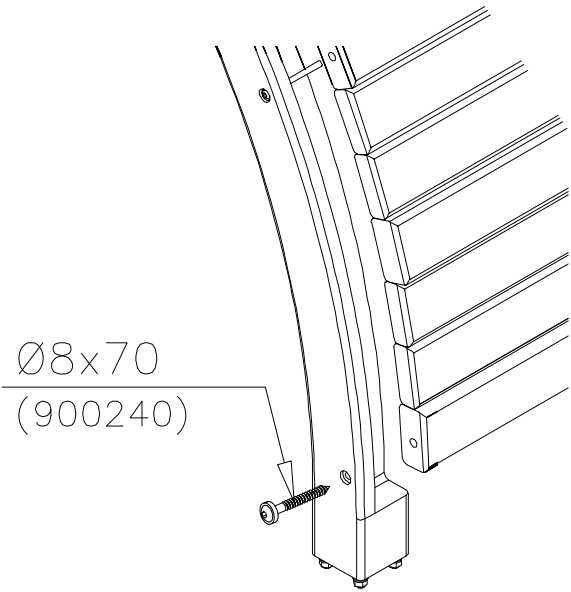


① 701092	PCS	② 705331	PCS
	1		1
15x120x700		45x645x1670	
③ 705363	PCS	④ 705373	PCS
	1		1
L 2120		95x1005x1365	
⑤ 705374	PCS	⑥ 900240	PCS
	1		8
95x1005x1365		Ø8x70	
⑦ 909256	PCS	⑧ 909855	PCS
	4		4
Ø16/8.4x1.6		M8x35	
⑨ 980107	PCS	⑩ 980123	PCS
	3		4
Ø6x60		Ø7x60	
⑪ 980128	PCS		PCS
	5		
Ø7x40			
	PCS		PCS
	PCS		PCS

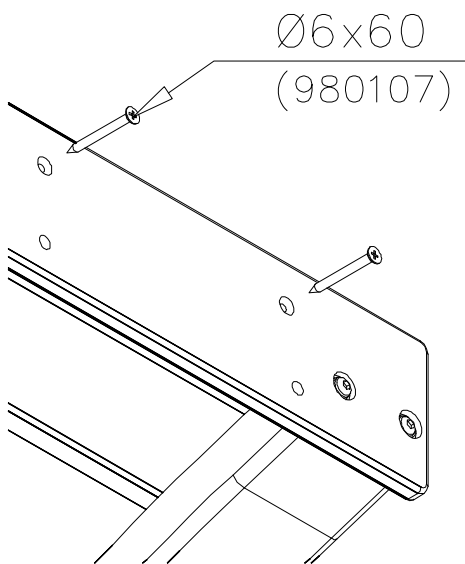
DET 1



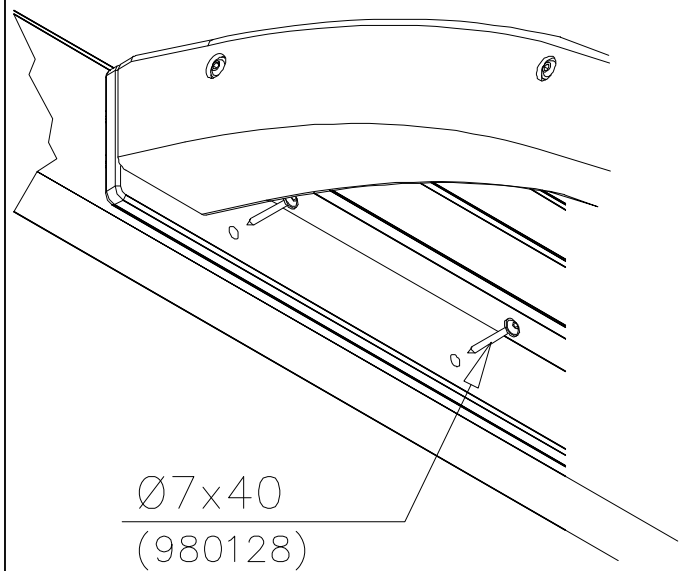
DET 2



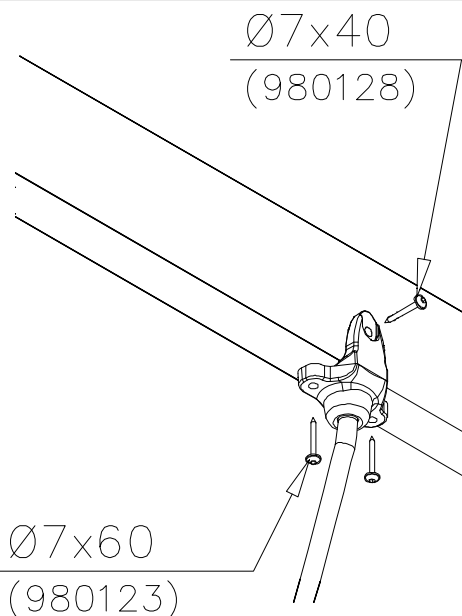
DET 3



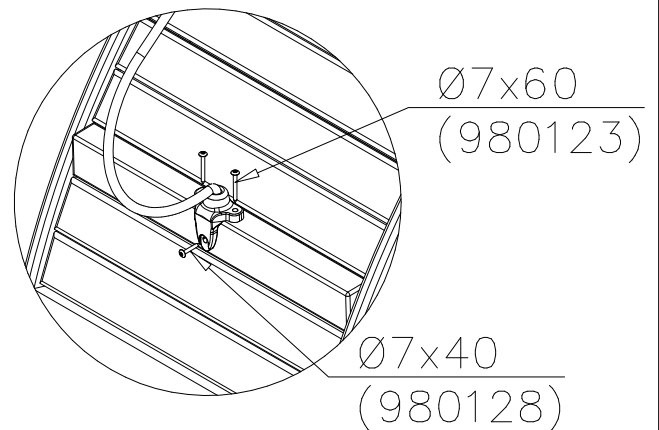
DET 4

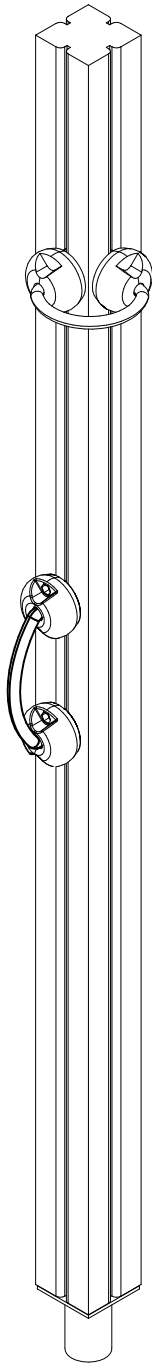



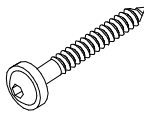
DET 5



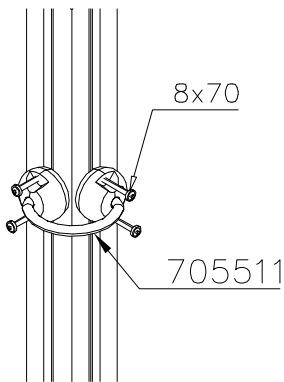
DET 6



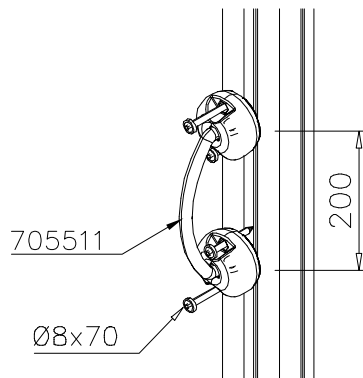


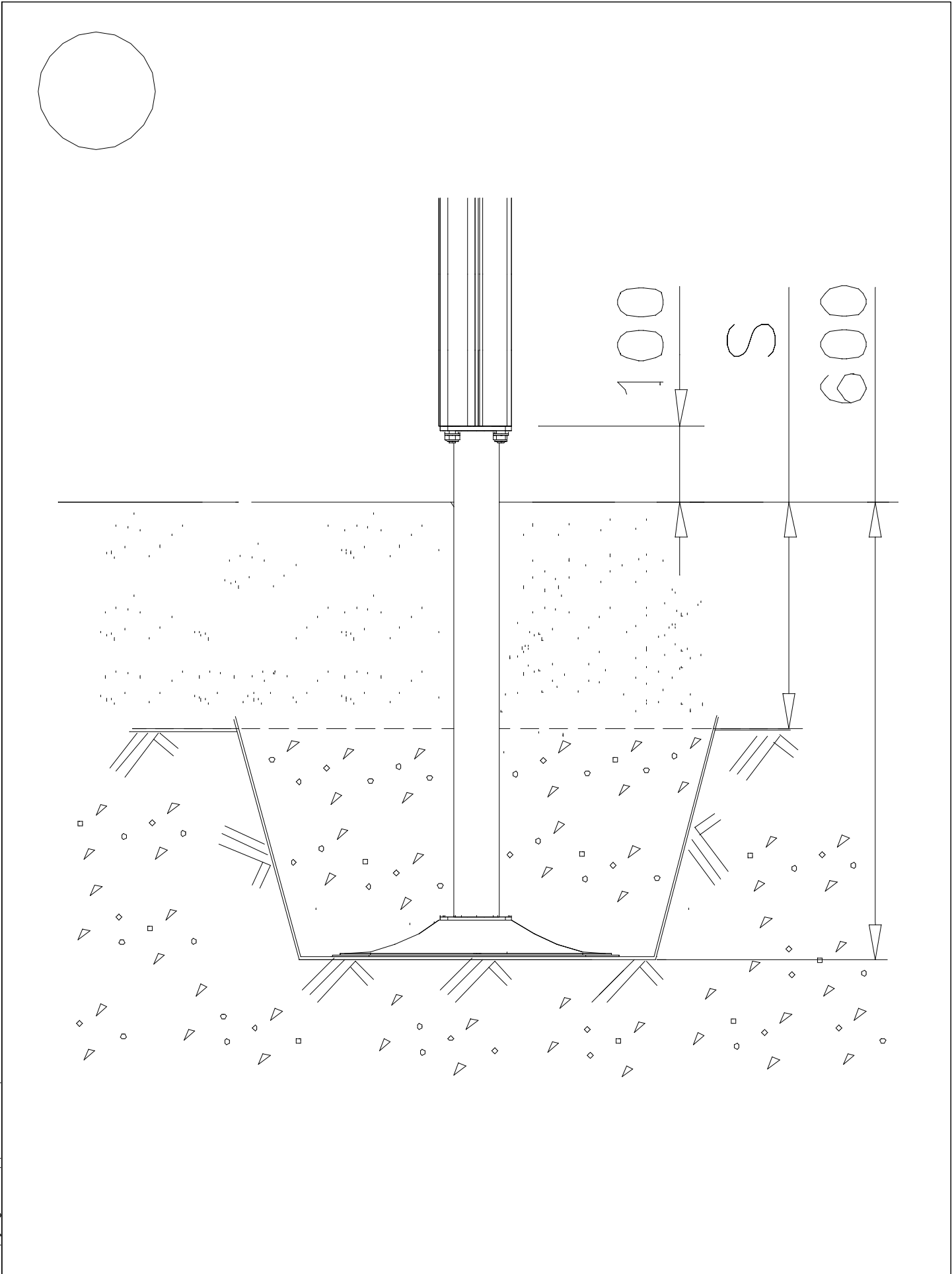
① 705510	PCS	② 900240	PCS
	1		4
HEMP		Ø8x70	
	PCS		PCS
	PCS		PCS
	PCS		PCS
	PCS		PCS
	PCS		PCS
	PCS		PCS
	PCS		PCS

DET 1



DET 2





LAPPSET®
BETON FOUNDATION

FOOT

DATE: 27.10.2015

1(1)

② 905104	PCS		PCS
	4		
 M10	PCS		PCS



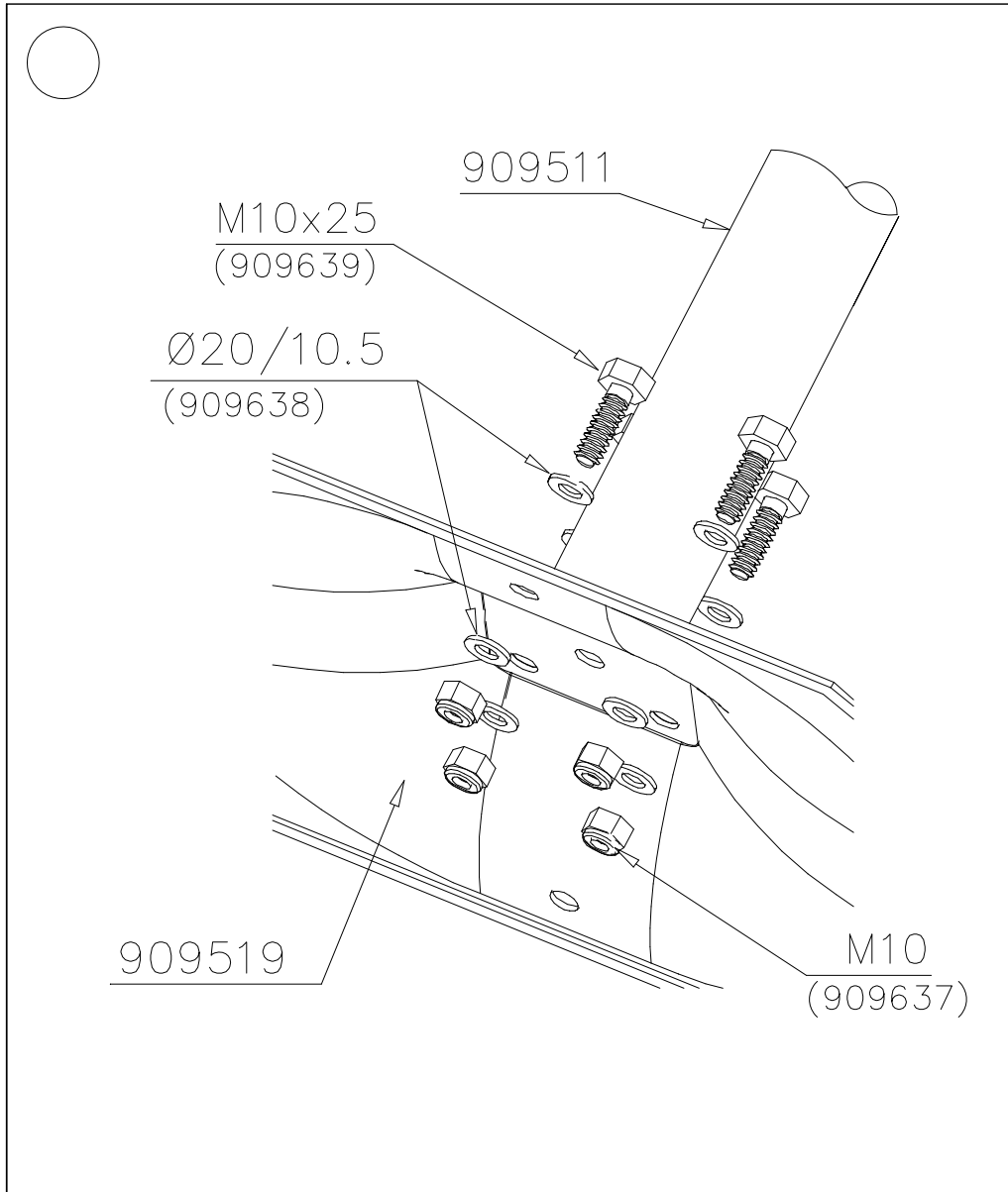
905104


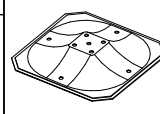
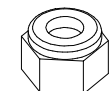
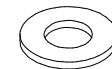
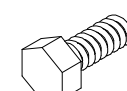

LAPPSET® DEEP FOUNDATION

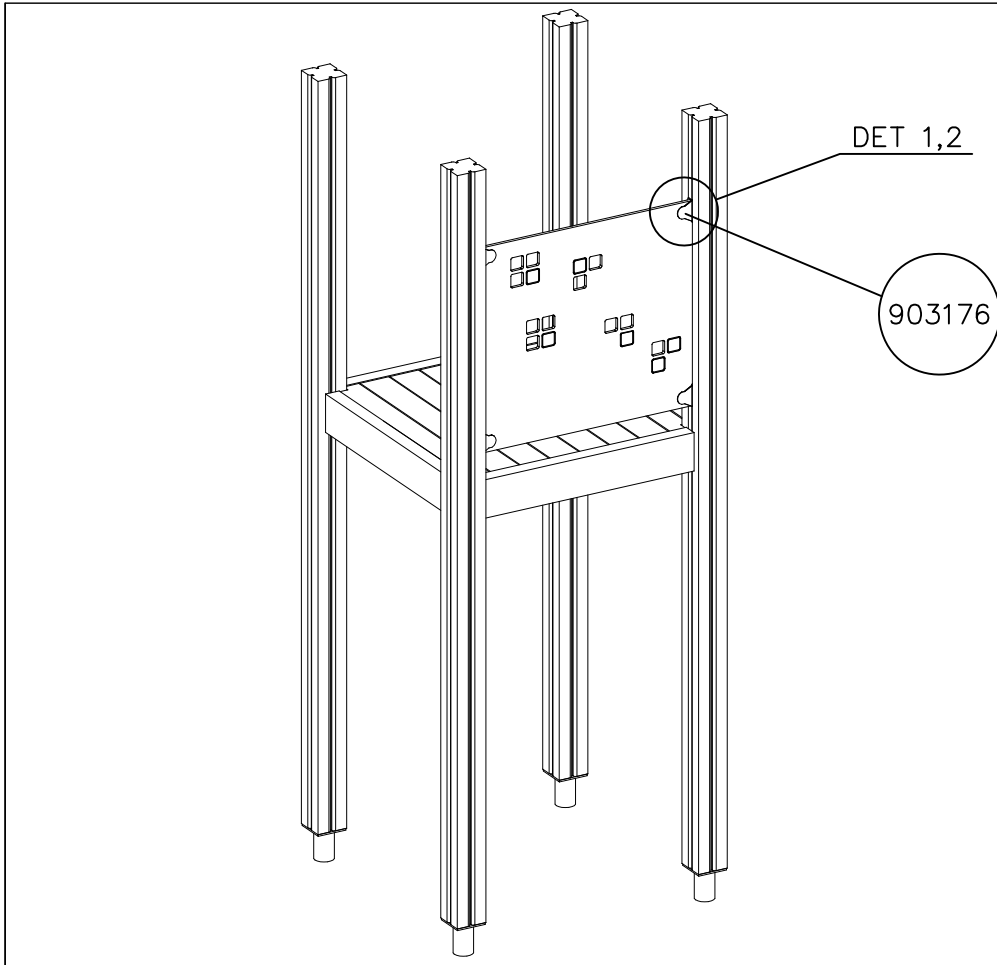
FOOT

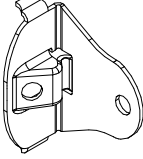
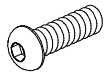
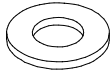
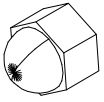

DATE: 15.5.2018

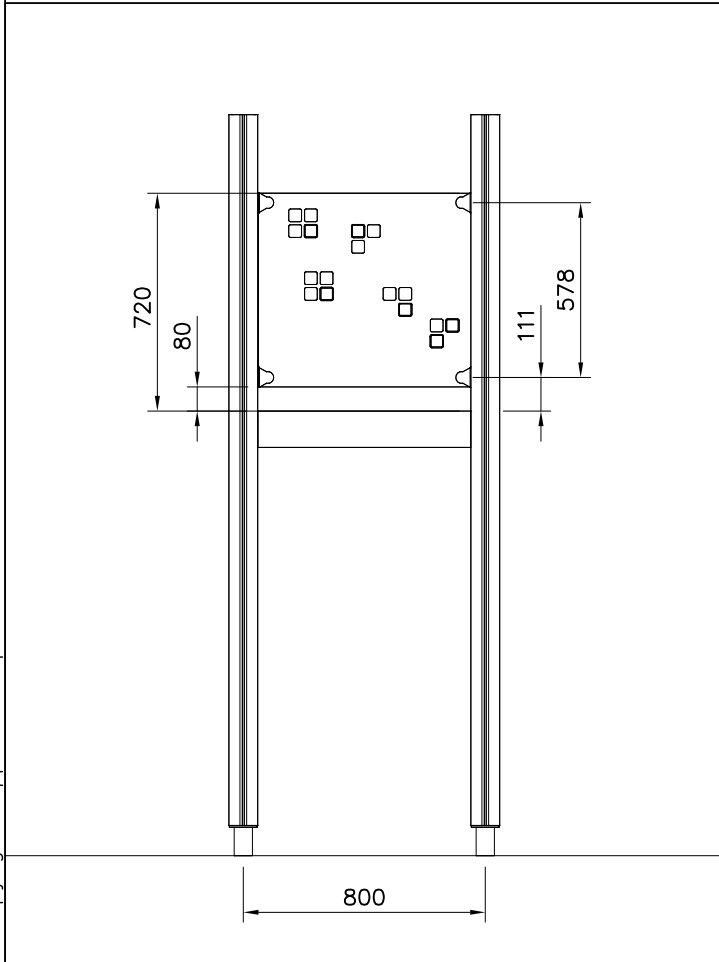
1(1)



①	909511	PCS	②	909519	PCS
		1			1
	90x90x650			50x380x380	
③	909637	PCS	④	909638	PCS
		4			8
	M10			Ø20/10.5	
⑤	909639	PCS	⑥	905104	PCS
		4			4
	M10x25			M10	
		PCS			PCS
		PCS			PCS

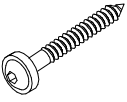


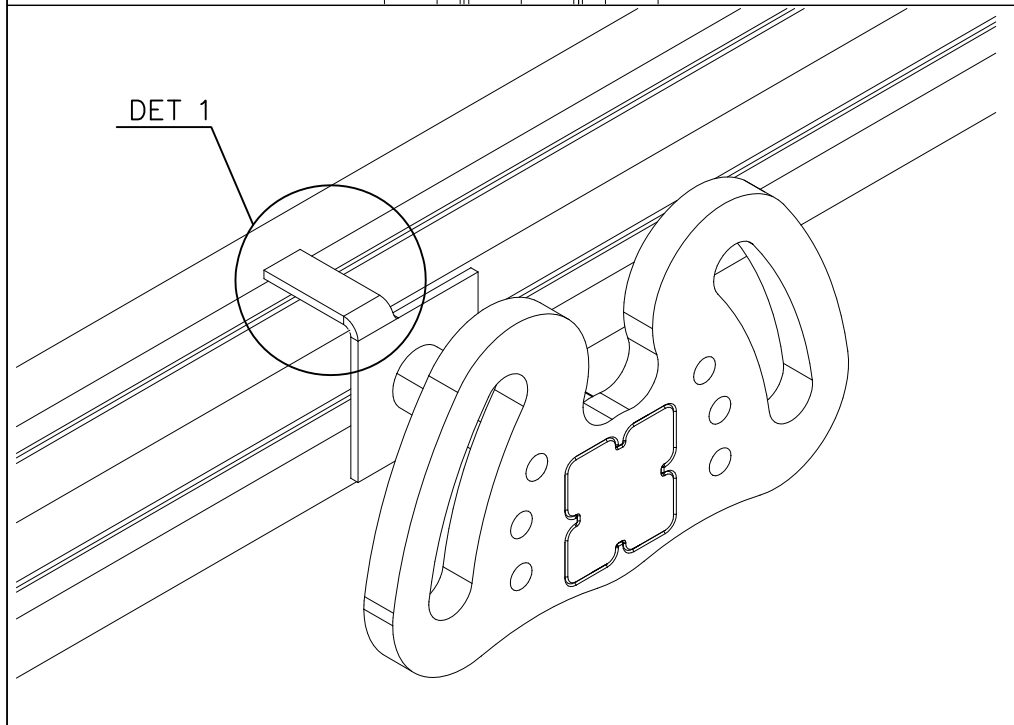
① 903176	PCS	② 909850	PCS
	4		4
		M8x25	
③ 909256	PCS	④ 909633	PCS
	8		4
Ø16/8.4x1.6		M8	
⑤ 980123	PCS		PCS
	4		
Ø7x60			
	PCS		PCS

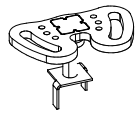
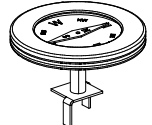
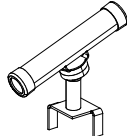
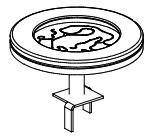


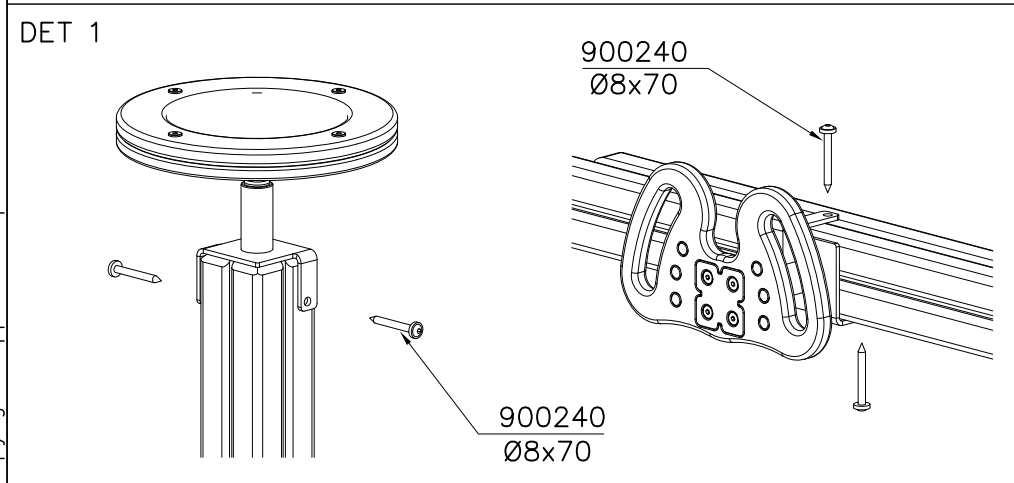




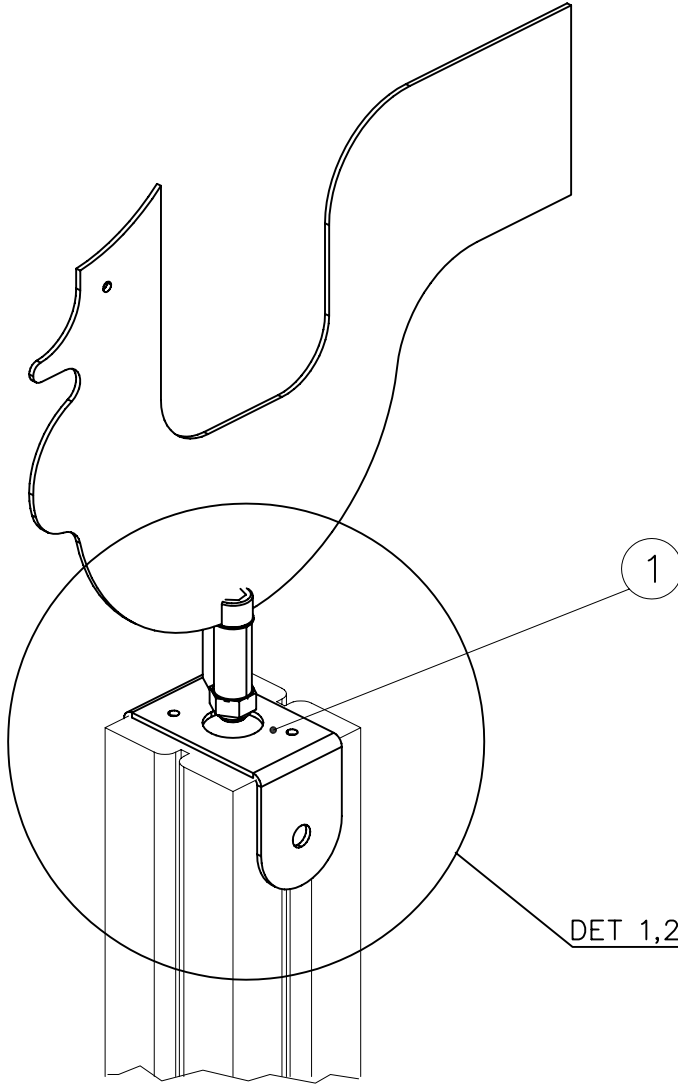
① 900240	PCS		PCS
	2		
Ø8x70			
	PCS		PCS
	PCS		PCS



○ 707302	PCS	○ 707303	PCS
	1		1
○ 707304	PCS	○ 707305	PCS
	1		1
	PCS		PCS

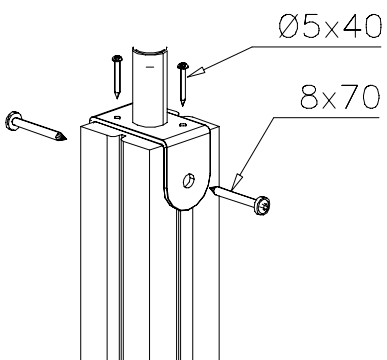


	PCS		PCS
	PCS		PCS

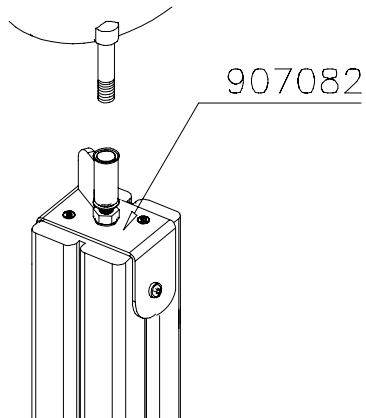


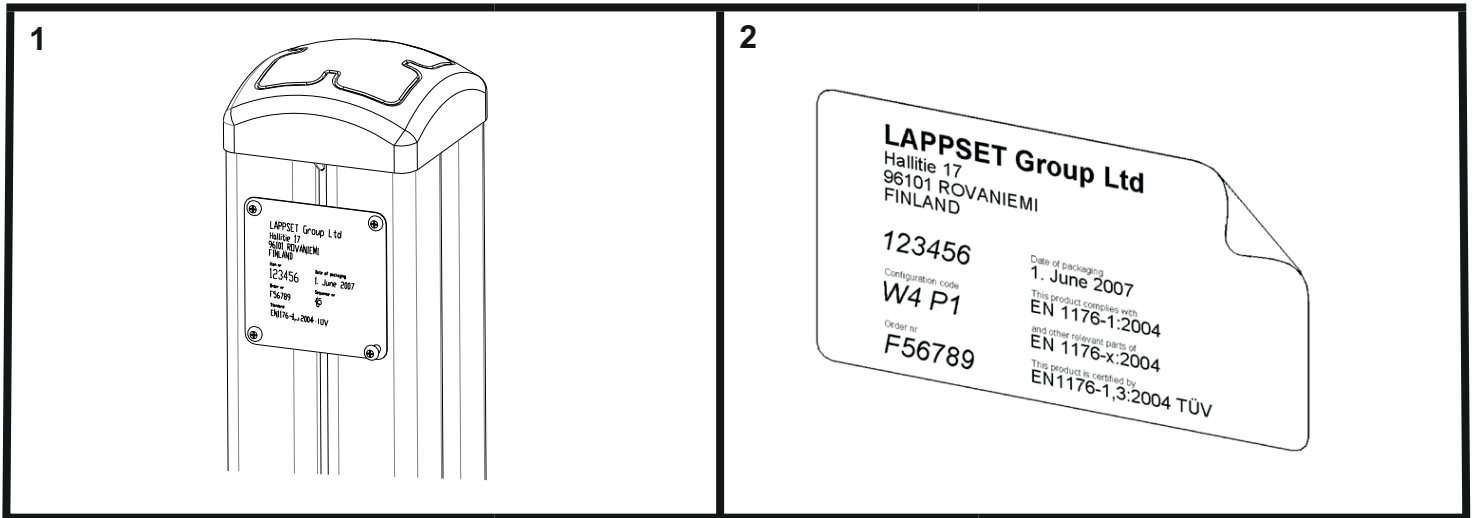
① 907082	PCS 1	② 900240	PCS 2
		Ø8x70	
③ 980106	PCS 2		PCS
5x40			
	PCS		PCS
	PCS		PCS
	PCS		PCS
○ 007120	PCS 1	○ 007121	PCS 1
○ 007122	PCS 1	○ 007123	PCS 1
○ 007124	PCS 1	○ 007125	PCS 1

DET 1



DET 2





Tuotekyltti tulee tuotteen mukana yhdellä seuraavista tavoista:

1) Metallinen tuotekyltti ja kiinnitysruuvit

- Kiinnitä tuotekyltti ruuveilla tolppaan noin 2 metrin korkeuteen kuvan 2 mukaisesti.

2) Tuotekylttitarra

- Puhdista maalattu metalli- tai vaneripinta pölystä ja kosteudesta. Liimaa tarra kuvan 3 mukaisesti.
- Huom. Älä kiinnitä tarraa karheapintaiseen laminaattiin tai maalattuun puuhun.

Vår produktmärkning levereras på ett av följande sätt:

1) Produktskylt i metall

- Fäst skylten med de medföljande skruvarna

2) Självhäftande produktetikett

- Rengördenpulverlackerademetallytanellerlaminatytansåttndenblirfrifrånsmutsochfukt.Fästetikettenenligtfig.3.
- Obs! Fäst ej etiketten på detaljer med skrovlig yta eller på målat trä.

Product label is delivered by one of following ways:

1) Metal product label and screws

- Fasten the label with screws.

2) Label sticker

- Cleanthepaintedmetalorplywoodsurfacefromdirtandmoisture.Fastenthestickerasshowninthefigure3.
- Note. Do not attach the sticker to rough surfaced laminate or painted wood.

La plaque d'informations produit est livrée sous l'une de ces 3 formes :

1) Plaque métallique et vis

- Fixez la plaque à l'aide des vis.

2) Etiquette autocollante

- Avant de coller l'étiquette, nettoyez le composant métallique peint ou la plaque de contreplaqué, de toute saleté. La surface doit être sèche (voir image 3).
- Attention, ne pas coller l'étiquette sur une surface lamellé-collée irrégulière ou sur du bois peint.

Die Auslieferung des Produktaufklebers erfolgt auf eine dieser Arten:

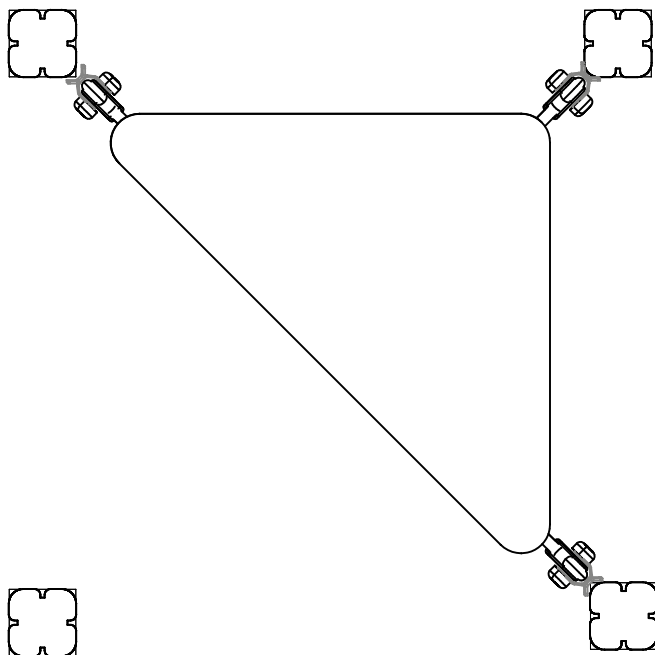
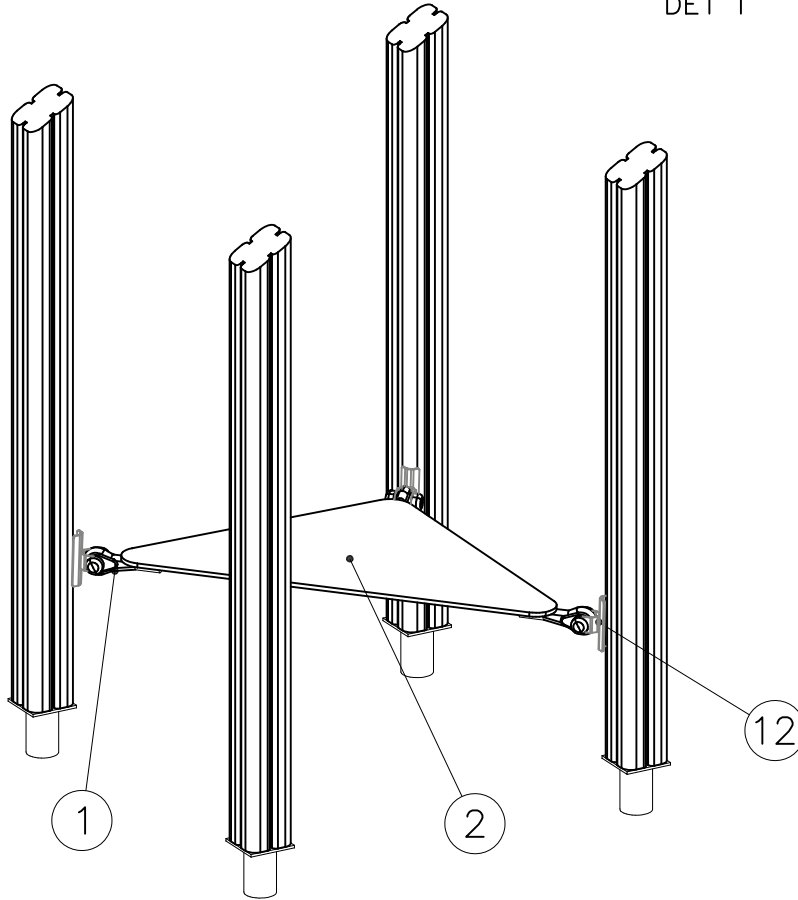
1) Produkt-Schild aus Metall incl. Schrauben


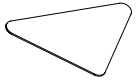


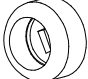
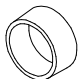
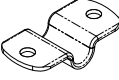




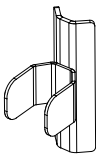


- Die Befestigung des Schildes erfolgt mittels der Schrauben.

2) Aufkleber

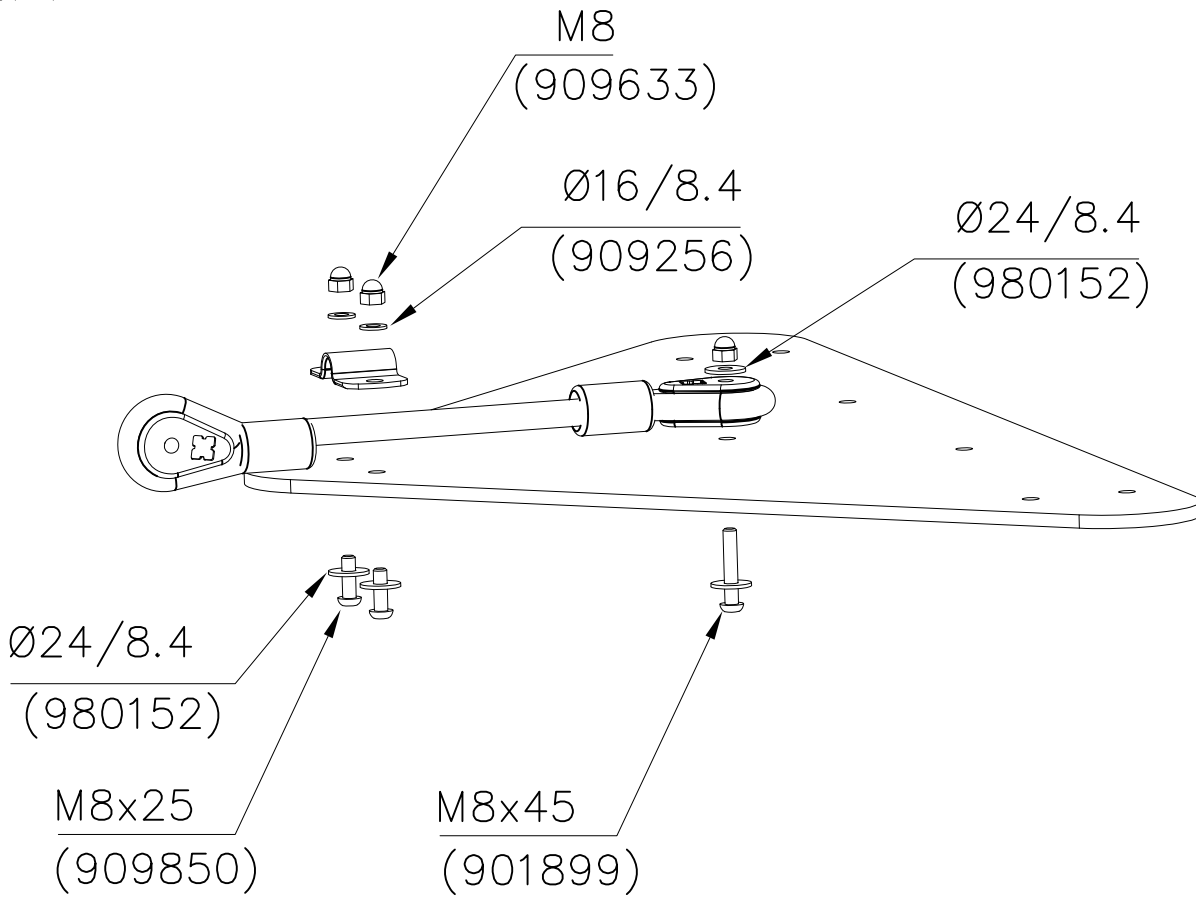
- EntfernenSiezunächstSchmutzundFeuchtigkeitvomlackiertenMetallbzw.vonderHolzoberflächeundbringenSiedenAufkleber wie im Bild oben rechts beschrieben auf den gesäuberten Untergrund auf.
- Beachten Sie: Bringen Sie den Aufkleber nicht auf raues laminiertes oder lackiertes Holz an.

DET 1

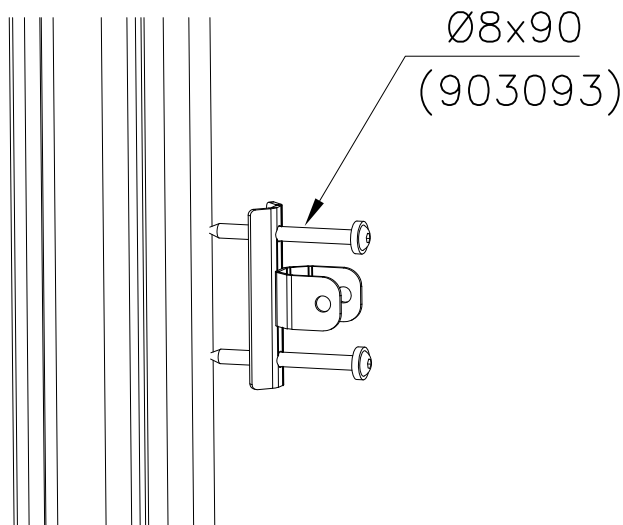


① 708257	PCS 3	② 708943	PCS 1
			
Ø16x350		8x694x694	
③ 901899	PCS 3	④ 903093	PCS 6
			
M8x45		Ø8x90	
⑤ 905083	PCS 6	⑥ 905112	PCS 6
			
Ø32		Ø22	
⑦ 908295	PCS 3	⑧ 909256	PCS 12
			
82x40x17x3		Ø16/8.4	
⑨ 909568	PCS 3	⑩ 909633	PCS 9
			
M8x55		M8	
⑪ 909850	PCS 6	⑫ 910759	PCS 3
			
M8x25			
⑬ 980152	PCS 12	⑭ 980160	PCS 3
			
Ø24/8.4		M8	

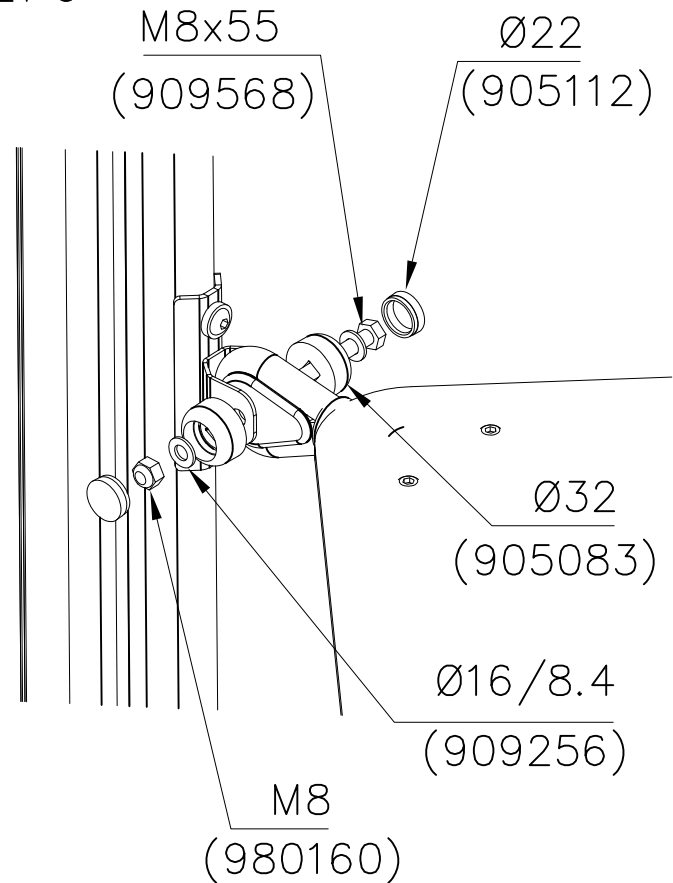
DET 1

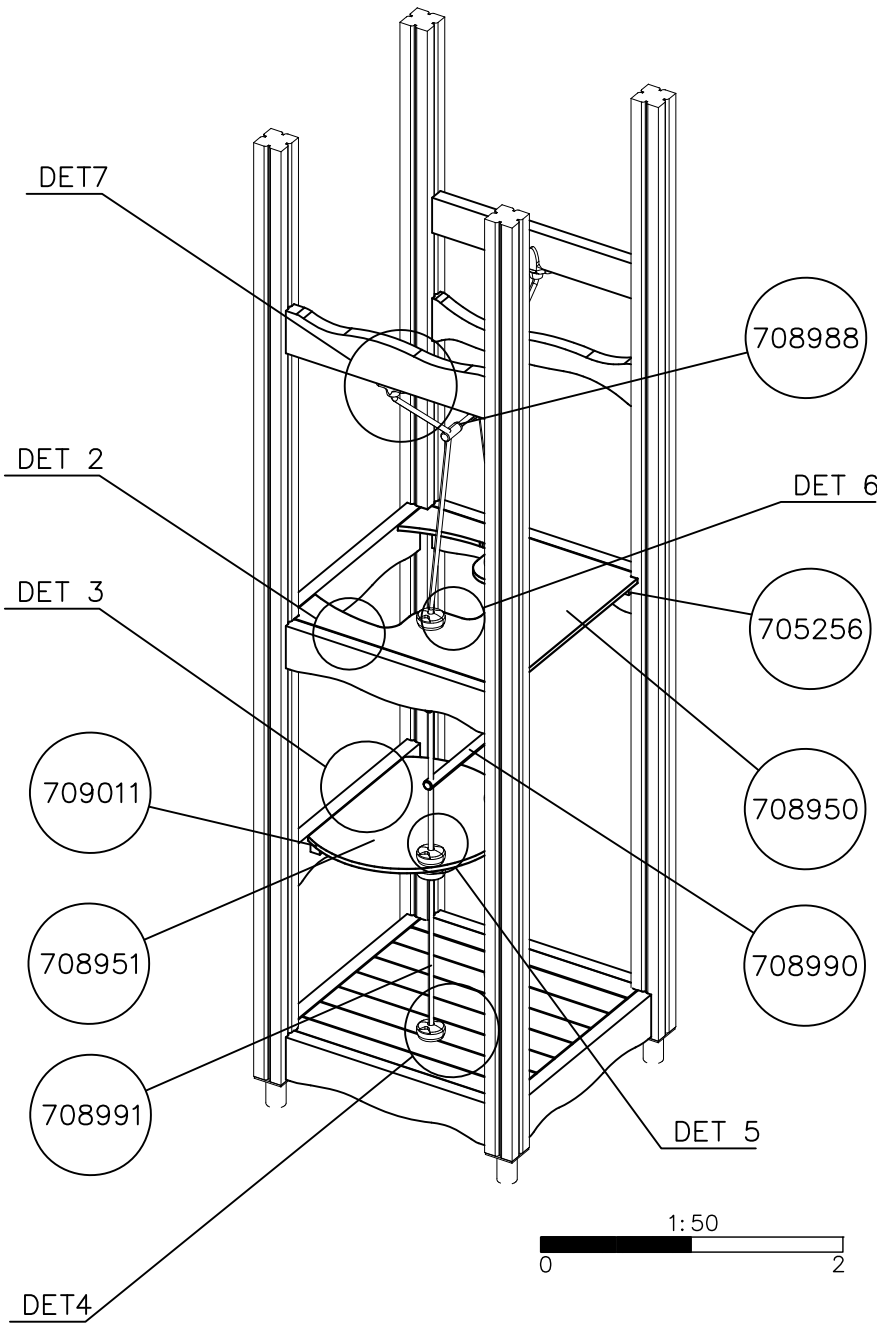


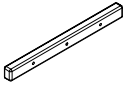
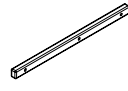

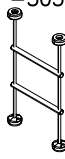


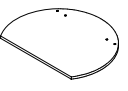



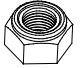
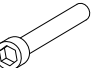
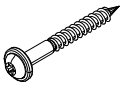

DET 2

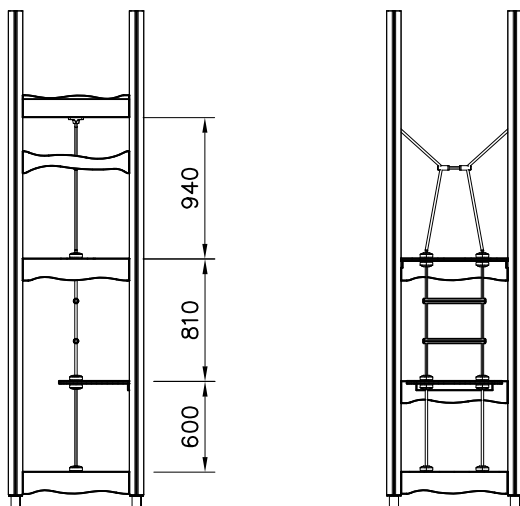


DET 3

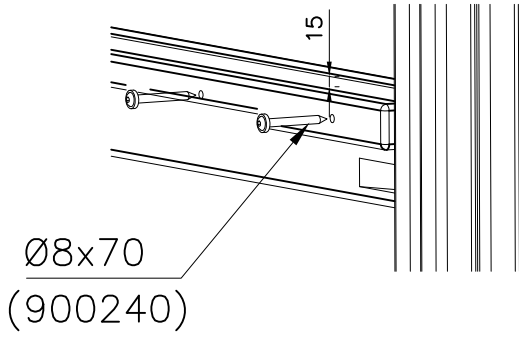




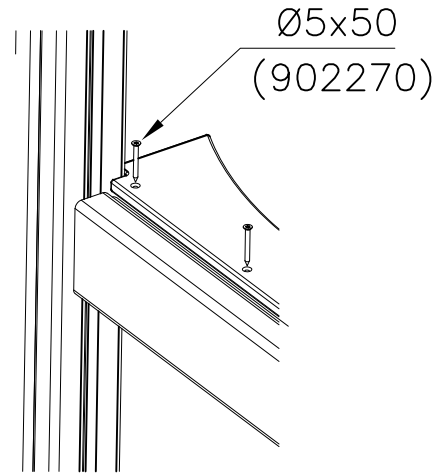
①	709011	PCS	②	705256	PCS
		1			2
	32x95x502			32x95x702	
③	708988 -303	PCS	④	708990 -303	PCS
		1			1
	Ø16x1100			Ø16x795	
⑤	708991 -303	PCS	⑥	708950 -707	PCS
		2			1
	Ø16x575			15x750x750	
⑦	708951 -707	PCS	⑧	902270	PCS
		1			8
	Ø650x15			Ø5x50	
⑨	980123	PCS	⑩	901302	PCS
		8			4
	Ø7x60			Ø20/10.5x2	
⑪	980150	PCS	⑫	909863	PCS
		8			8
	M8			M8x65	
⑬	900240	PCS	⑭	980128	PCS
		9			5
	Ø8x70			Ø7x40	



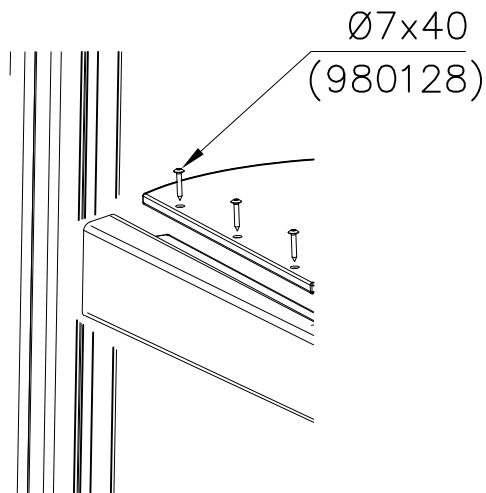
DET 1



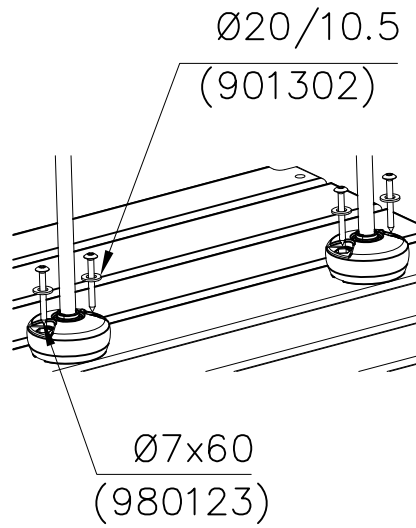
DET 2



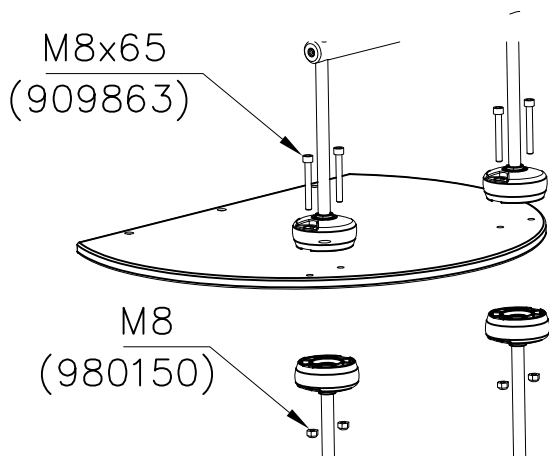
DET 3



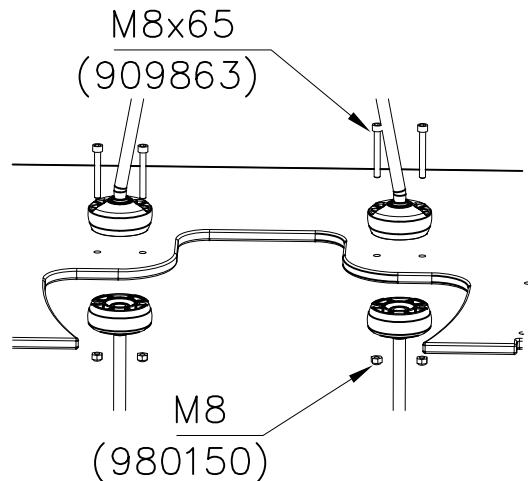
DET 4



DET 5



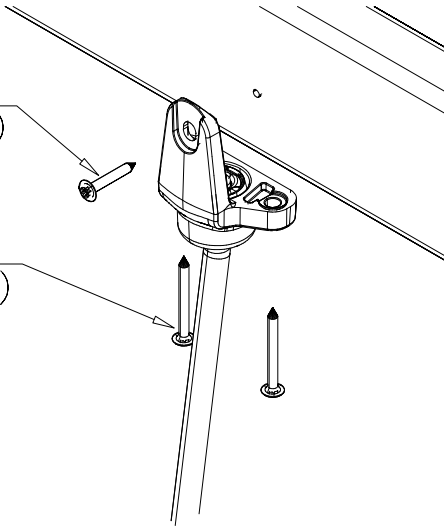
DET 6

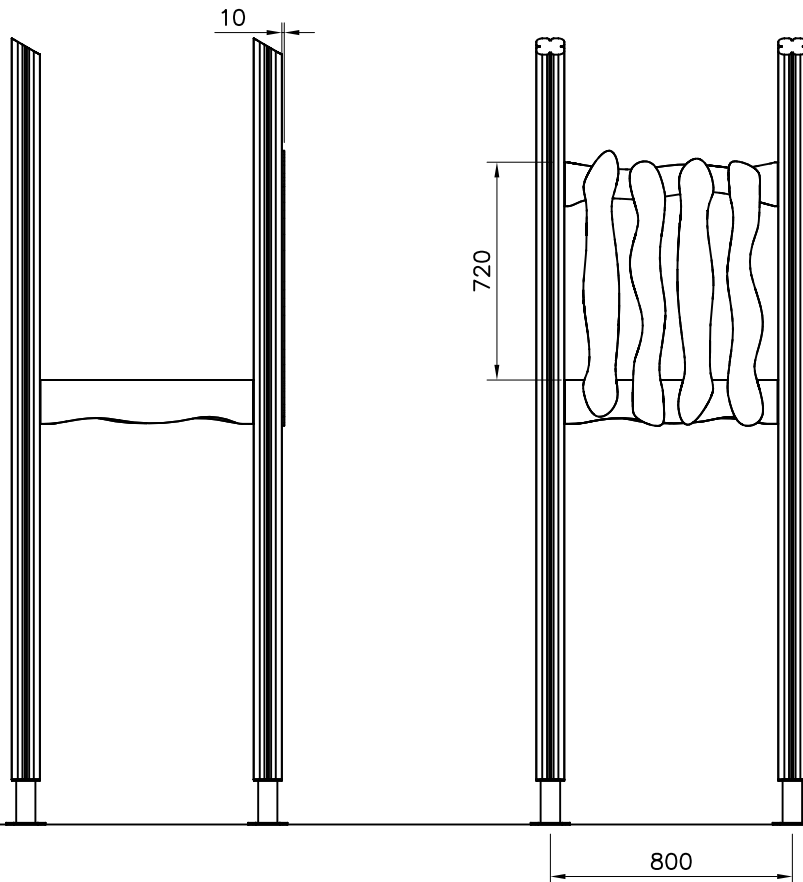
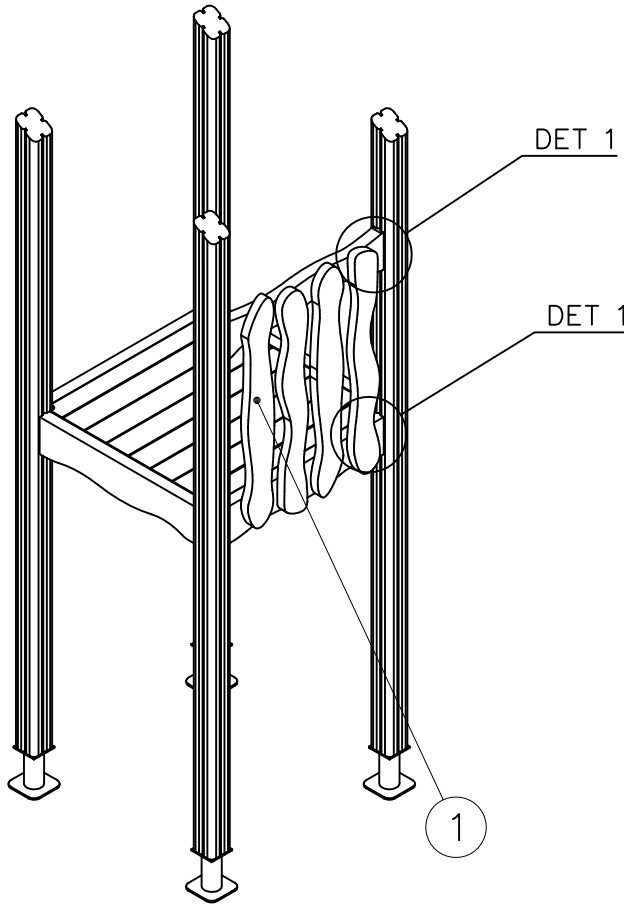


DET 7

Ø7x40
(980128)

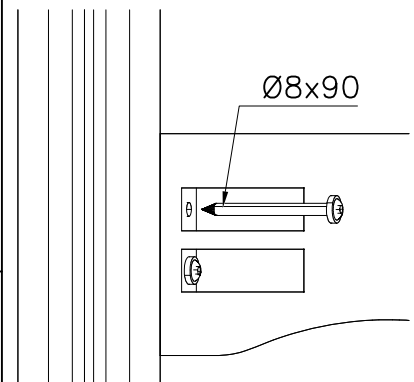
Ø7x60
(980123)

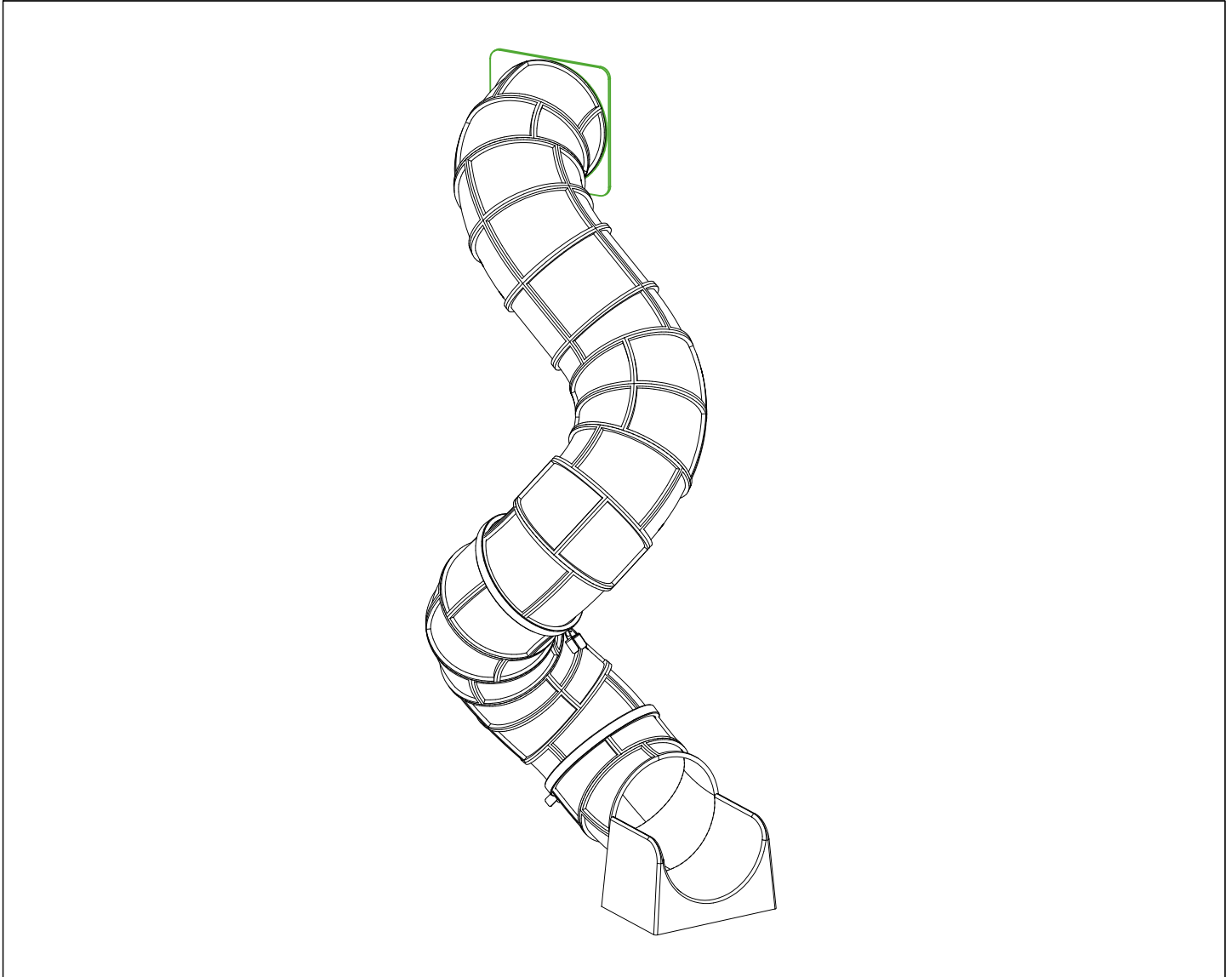




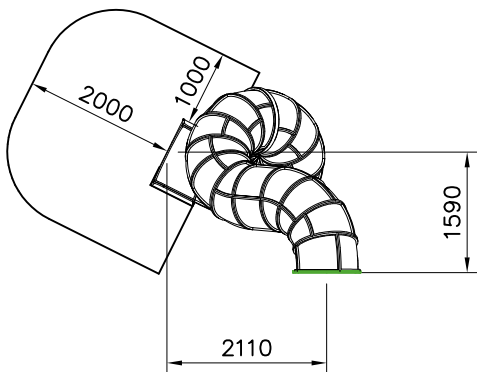
① 705210	PCS	② 903093	PCS
	1		8
		Ø8x90	
	PCS		PCS
	PCS		PCS
	PCS		PCS
	PCS		PCS

DET 1

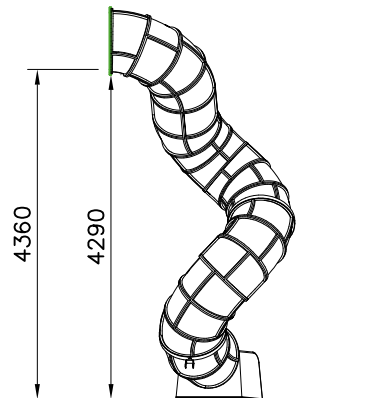


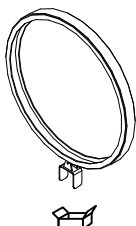
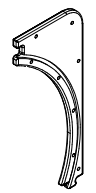
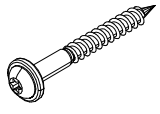
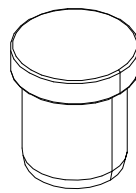

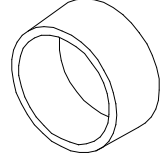
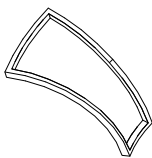
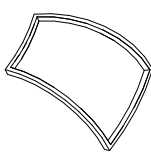
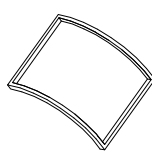
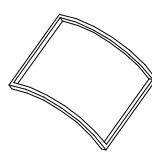

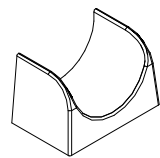

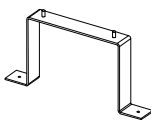



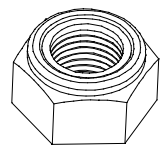
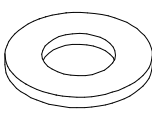


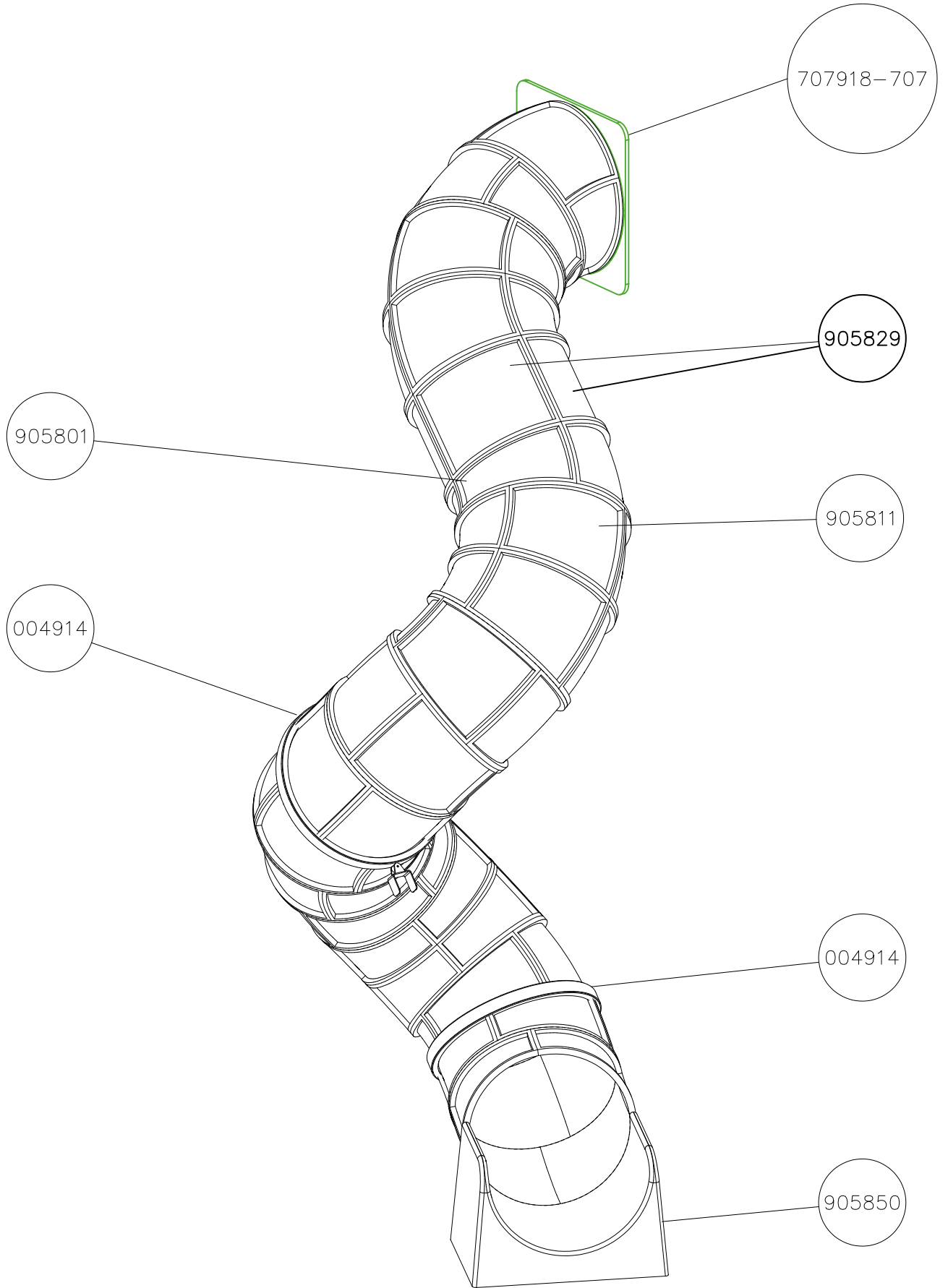
1 : 100

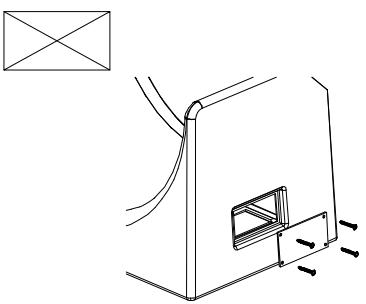
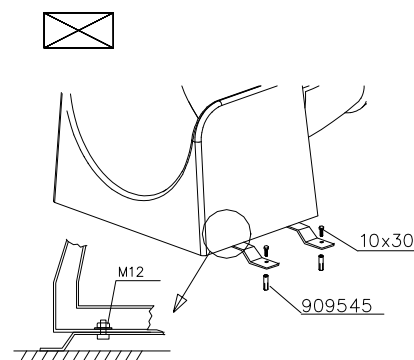
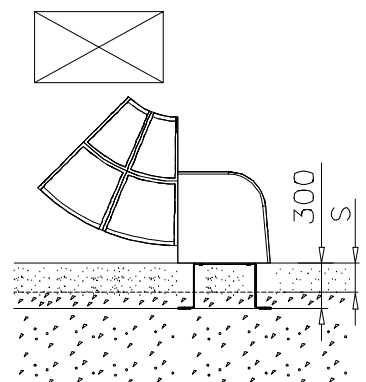
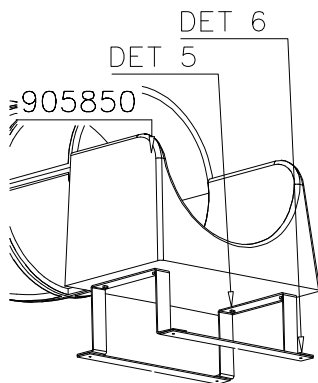
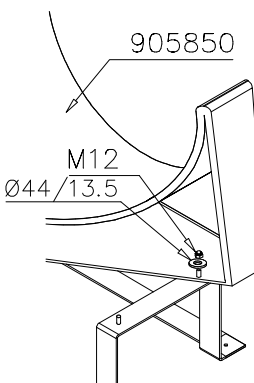
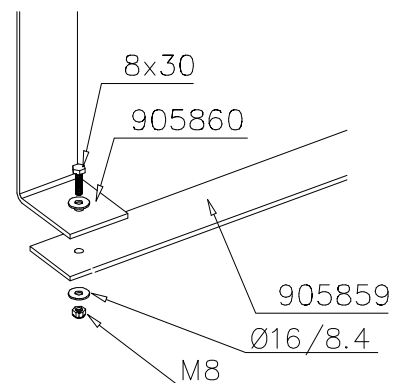
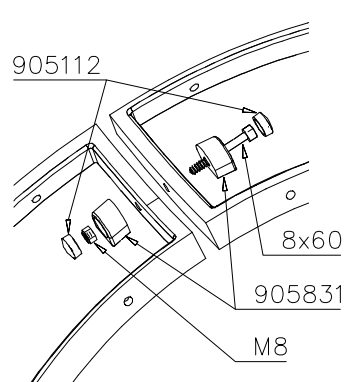
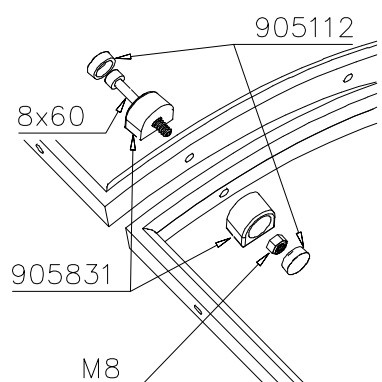
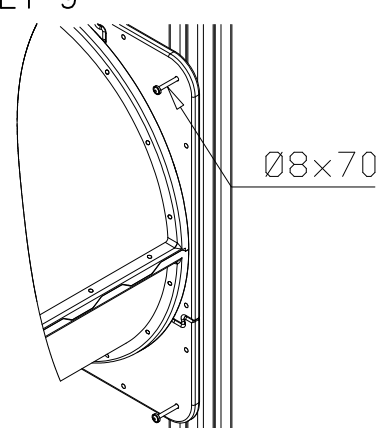


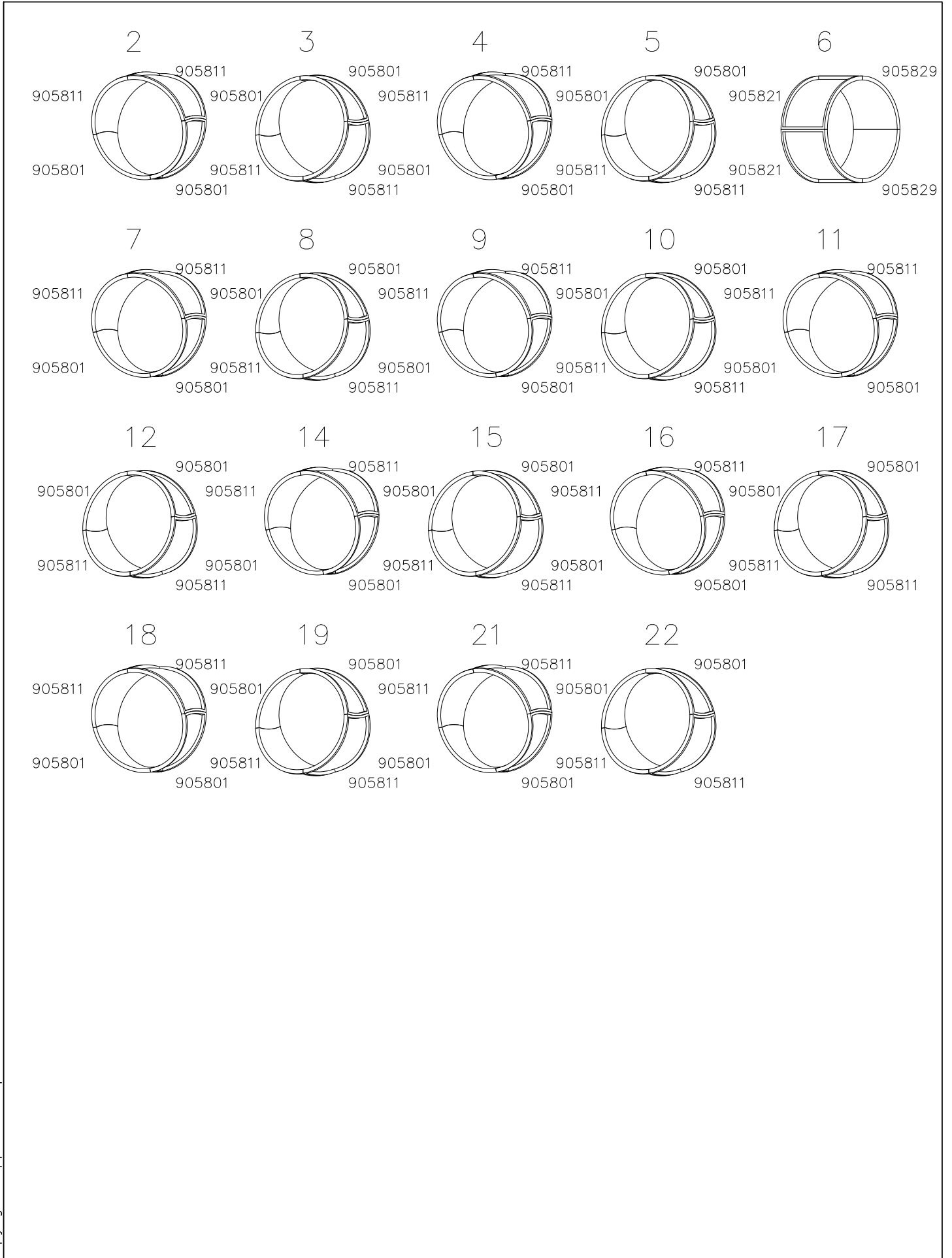
1 : 100



004914	PCS 2	707918-707	PCS 4	900240	PCS 14	903533	PCS 6	905086	PCS 4	905112	PCS 920
											
				Ø8x70		SRL12		Ø44/13.5		BLACK Ø22	
905801	PCS 32	905811	PCS 32	905821	PCS 2	905829	PCS 2	905831	PCS 856	905850	PCS 1
											
GREY		GREY		GREY		TRANSPARENT		BLACK			
905859	PCS 2	905860	PCS 2	909205	PCS 428	909248	PCS 4	909274	PCS 4	980150	PCS 432
											
6x80x850				8x60		M12		8x30		M8	
980151	PCS 8		PCS		PCS		PCS		PCS		PCS
											
Ø16/8.4											
	PCS		PCS		PCS		PCS		PCS		PCS
	PCS		PCS		PCS		PCS		PCS		PCS



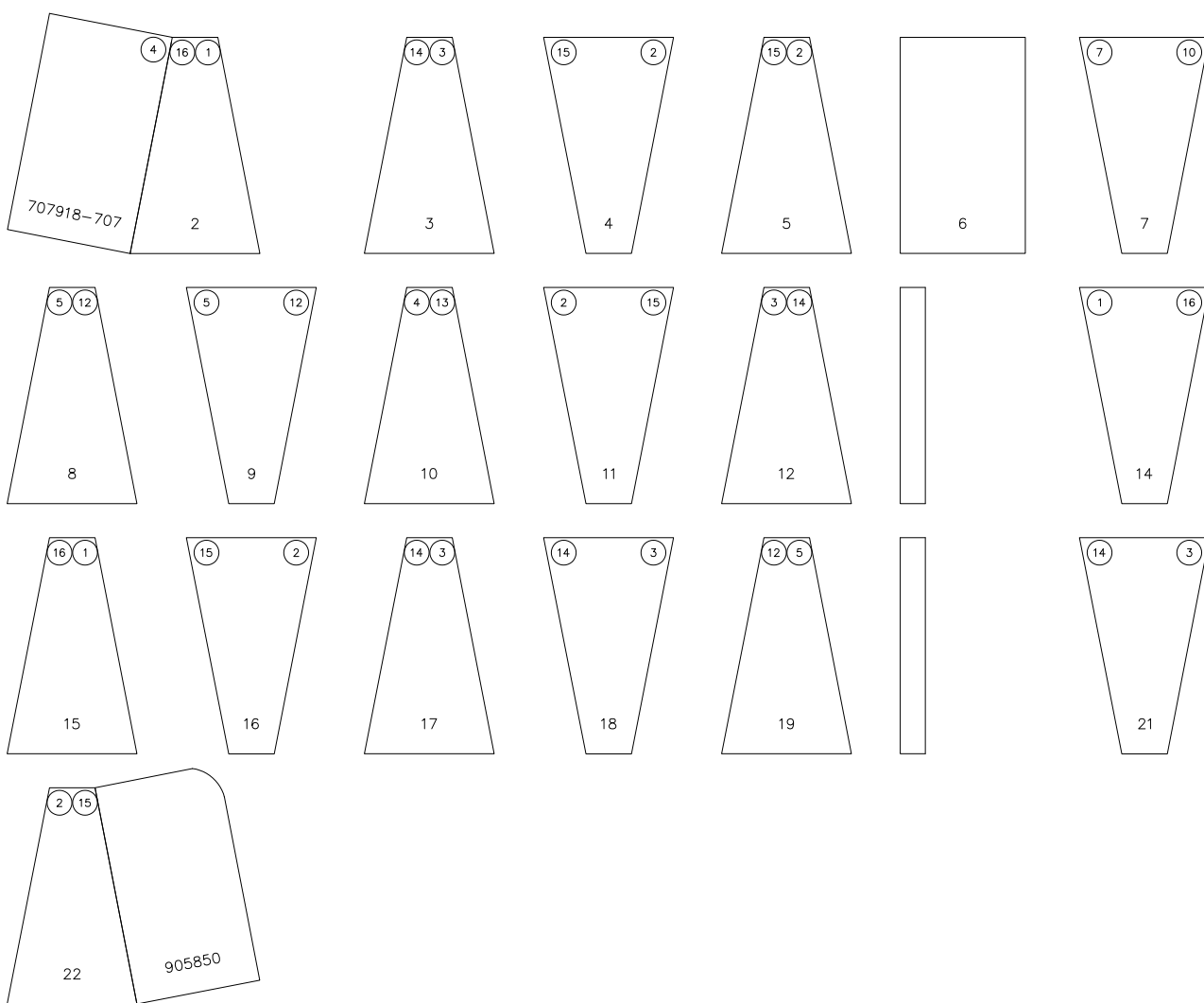
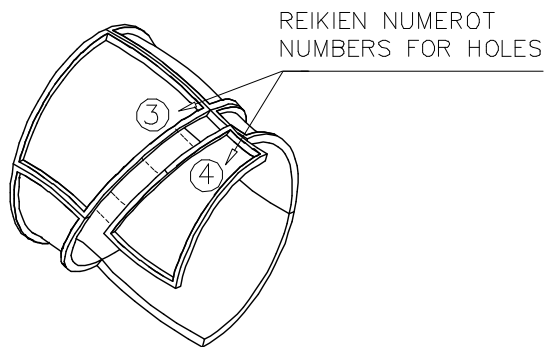
<p>DET 1</p>  <p>Access- and maintenance panel. Asennus- ja huolto luukku.</p>	<p>DET 2</p>  <p>M12 10x30 909545</p>	<p>DET 3</p>  <p>300 S</p>
<p>DET 4</p>  <p>DET 6 DET 5 905850</p>	<p>DET 5</p>  <p>905850 M12 Ø44/13.5</p>	<p>DET 6</p>  <p>8x30 905860 905859 Ø16/8.4 M8</p>
<p>DET 7</p>  <p>905112 8x60 905831 M8</p>	<p>DET 8</p>  <p>905112 8x60 905831 M8</p>	<p>DET 9</p>  <p>Ø8x70</p>
<p>Copyright Lappset Group Ltd</p>		



Esimerkki putken kokoamisesta
Example of installation

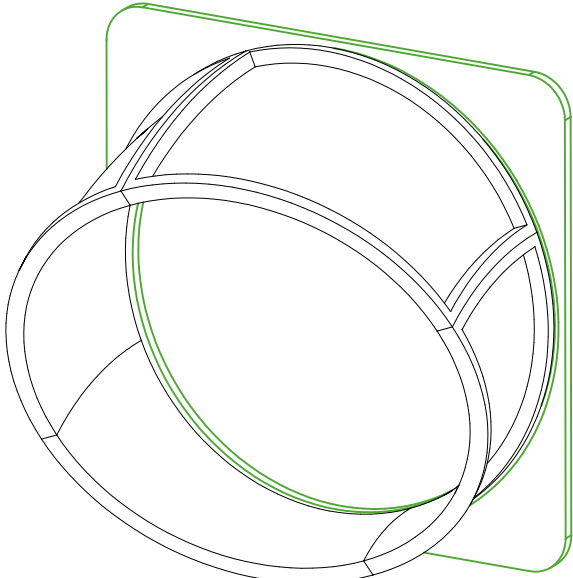
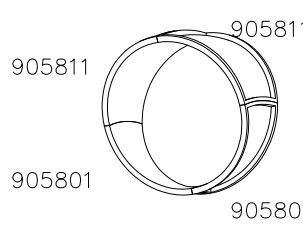
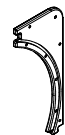





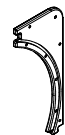





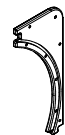





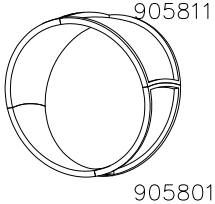
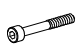


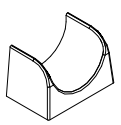


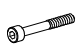


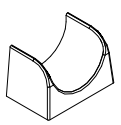




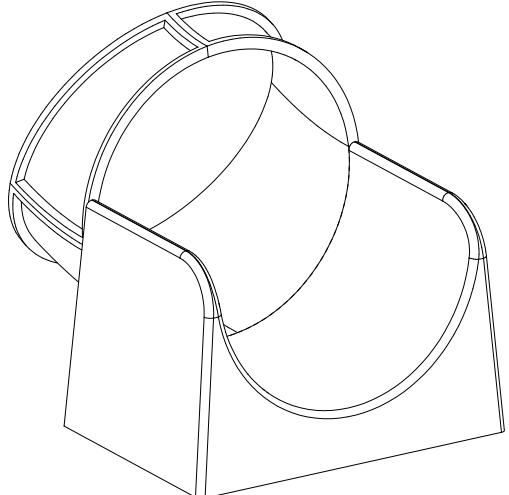
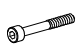


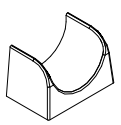


**LIUKUPINTAAN EI SAA TULLA
 LÄPINÄKYVIÄ MODUULEJA!!**

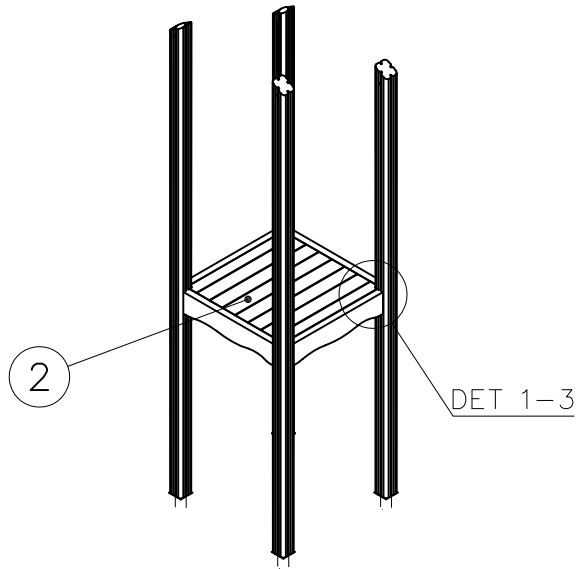
**NO TRANSPARENT PIECES ON
 SLIDING SURFACE!!**

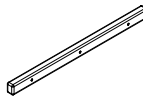
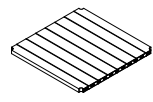
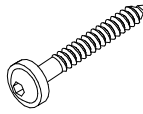



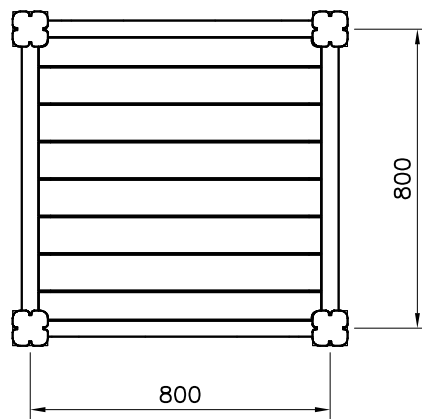
Valmiiksi kasattujen osien osakokoonpanot ja vara-osa listat.

Ready installed component subassemblies and spare part list.

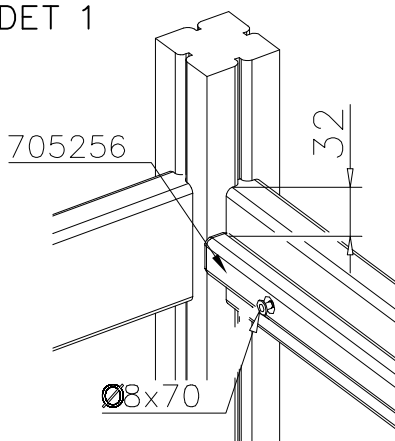
	<p>2</p>  <table border="1" data-bbox="893 929 1468 1310"> <tr> <td>707918-707 </td> <td>909205 x 8 </td> <td>980150 x 8 </td> </tr> <tr> <td>905831 x 32 </td> <td>909208 x 16 </td> <td>909119 x 16 </td> </tr> </table>			707918-707 	909205 x 8 	980150 x 8 	905831 x 32 	909208 x 16 	909119 x 16 
707918-707 	909205 x 8 	980150 x 8 							
905831 x 32 	909208 x 16 	909119 x 16 							
<p>22</p>  <table border="1" data-bbox="167 1724 742 2094"> <tr> <td>909205 x 16 909206 x 8 </td> <td>980150 x 16 </td> <td>905831 x 32 </td> </tr> <tr> <td>905850 </td> <td>909208 x 8 </td> <td>980151 x 8 </td> </tr> </table> <p>Position of the box: 98 degrees</p>	909205 x 16 909206 x 8 	980150 x 16 	905831 x 32 	905850 	909208 x 8 	980151 x 8 	<p>909252 x 13 </p> <p>700413 x 1 </p>		
909205 x 16 909206 x 8 	980150 x 16 	905831 x 32 							
905850 	909208 x 8 	980151 x 8 							



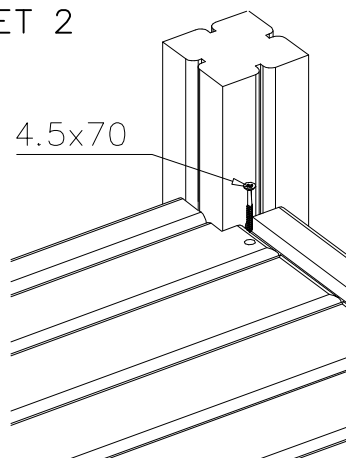
① 705256	PCS	② 705257	PCS
	2		1
32x45x702		32x750x750	
③ 900240	PCS	④ 980101	PCS
	6		8
Ø8x70		Ø4.5x70	
	PCS		PCS
	PCS		PCS



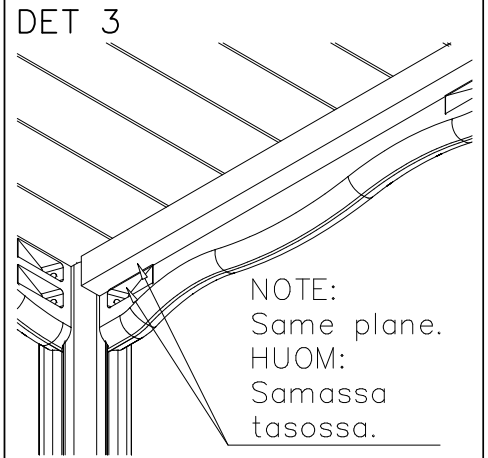
DET 1

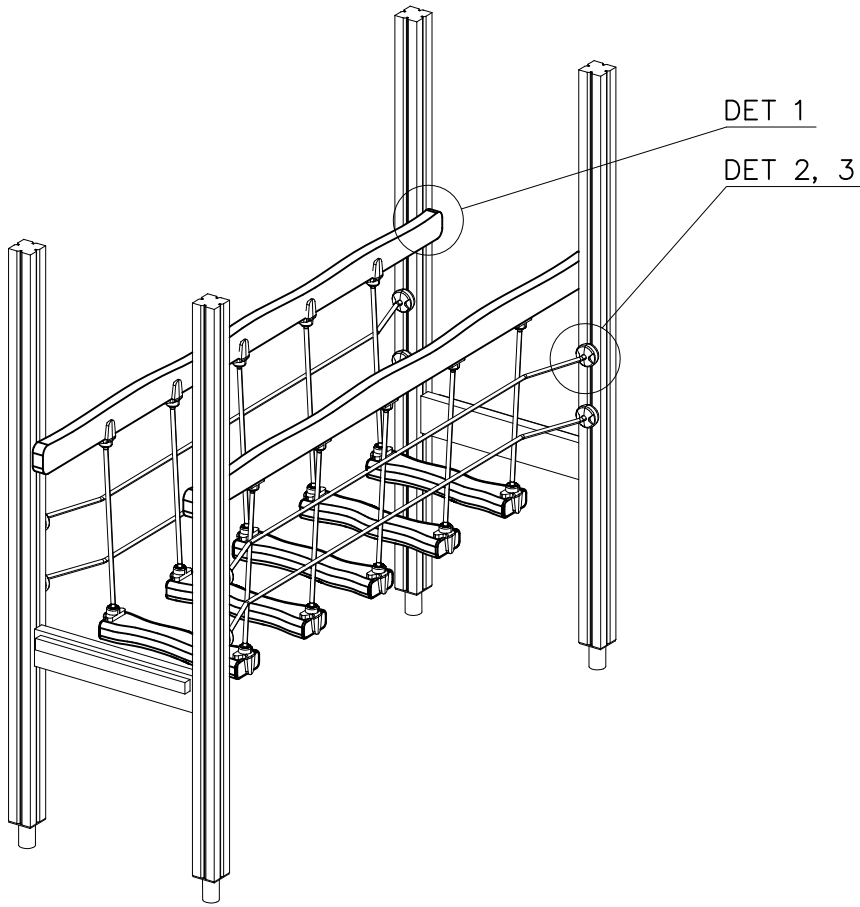


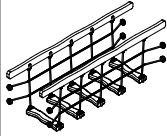
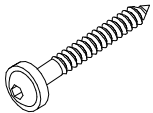
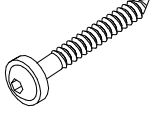
DET 2

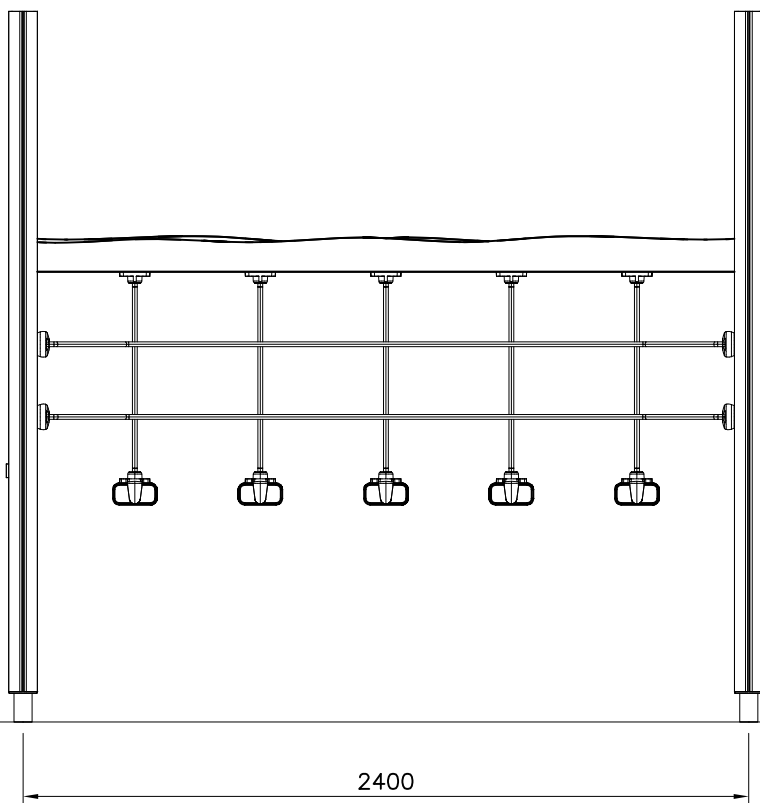
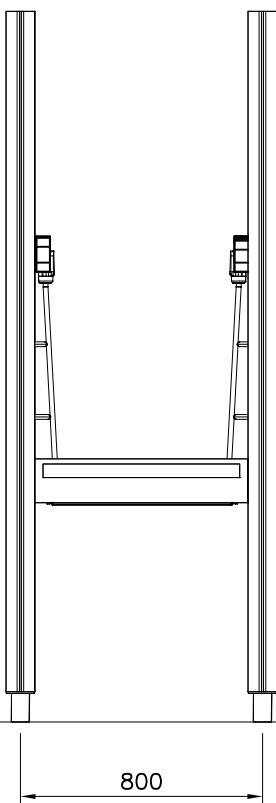


DET 3

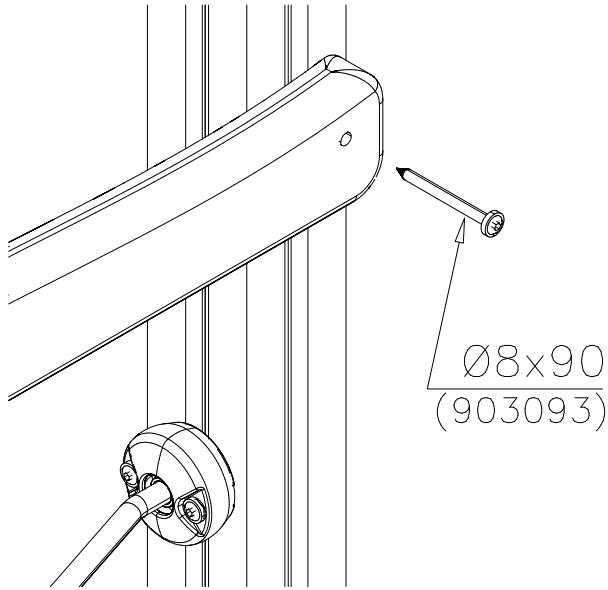




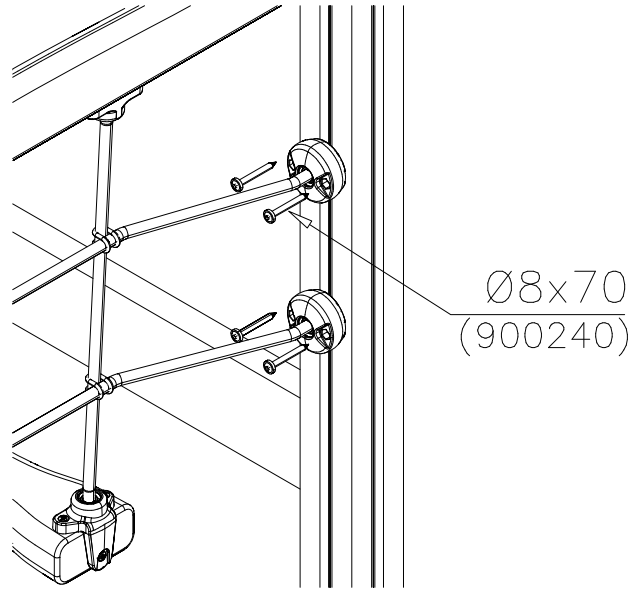
① 705248	PCS	⑥ 903093	PCS
	1		4
		Ø8x90	
⑥ 900240	PCS		PCS
	16		
		Ø8x70	
	PCS		PCS
	PCS		PCS



DET 1



DET 2



DET 3

