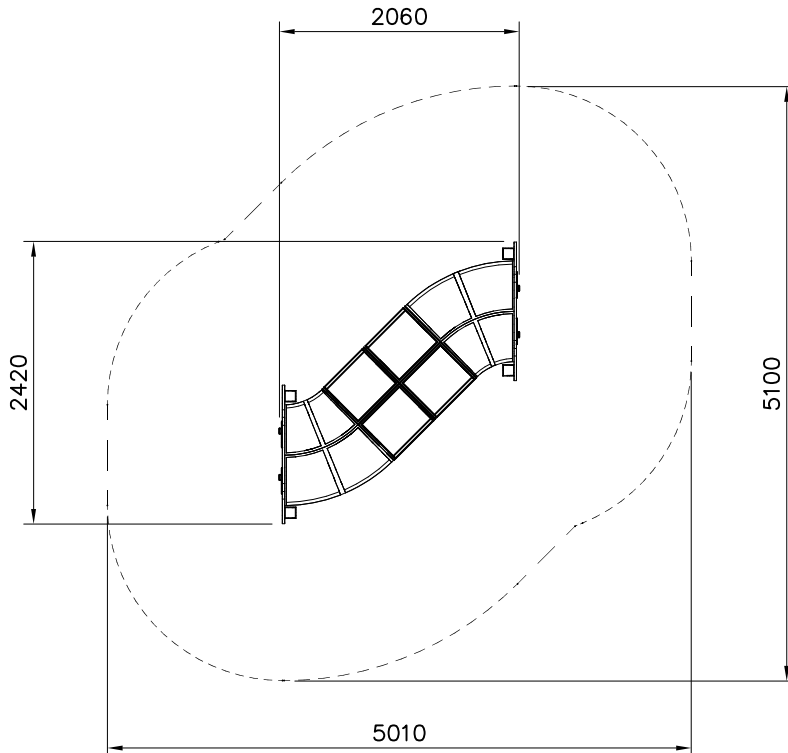
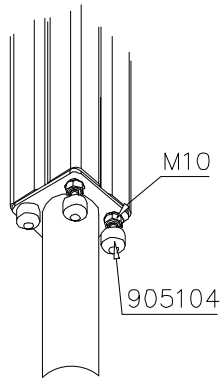


① 702286	PCS	② 706531	PCS
	1		4
90x50			
③ 707331	PCS	④ 707605	PCS
	4		2
93x93x470		21x1190x1190	
⑤ 707664	PCS	⑥ 902487	PCS
	1		1
		65x65	
⑦ 905138	PCS	⑧ 905196	PCS
	4		4
GRAY		GRAY	
⑨ 905803	PCS	⑩ 905813	PCS
	8		8
YELLOW		YELLOW	
⑪ 905821	PCS	⑫ 905829	PCS
	4		4
GRAY		STRAIGHT CLE	
⑬ 909506	PCS	⑭ 909511	PCS
	4		4
Ø3.5x13		90x90x650	
⑮ 909519	PCS	⑯ 980131	PCS
	4		16
50x380x380		Ø6x60	

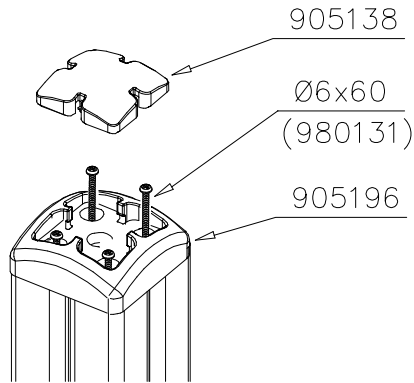
—— EN/AS Impact Area 19.1 m2  
 - - - - Falling Space 19.1 m2  
 Max Falling Height 980 mm



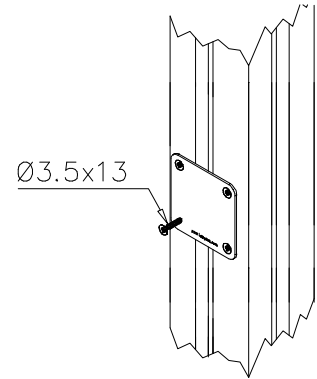
DET 1



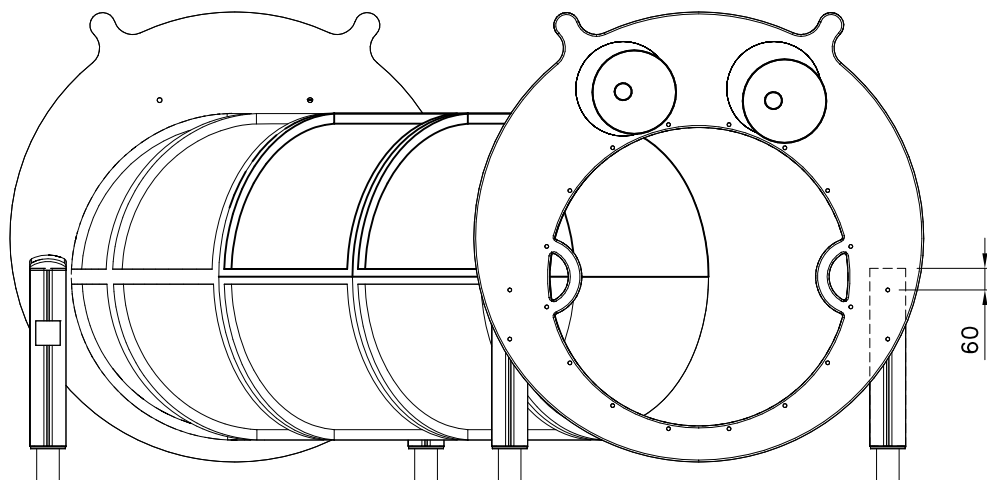
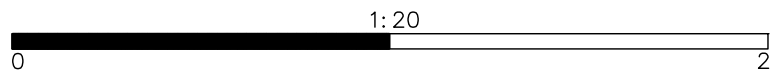
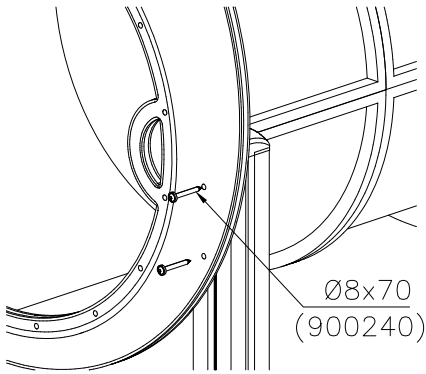
DET 2



DET 3



DET 4





**Tuotekyltti tulee tuotteen mukana yhdellä seuraavista tavoista:**

**1) Metallinen tuotekyltti ja kiinnitysruuvit**

- Kiinnitä tuotekyltti ruuveilla tolppaan noin 2 metrin korkeuteen kuvan 1 mukaisesti.

**2) Tuotekylttitarra**

- Puhdista maalattu metalli- tai vaneripinta pölystä ja kosteudesta. Liimaa tarra kuvan 2 mukaisesti.
- Huom. Älä kiinnitä tarraa karheapintaiseen laminaattiin tai maalattuun puuhun.

**Vår produktmärkning levereras på ett av följande sätt:**

**1) Produktskylt i metall**

- Fäst skylten med de medföljande skruvarna

**2) Självhäftande produktetikett**

- Rengör den pulverlackerade metallytan eller laminatyten så att den blir fri från smuts och fukt. Fäst etiketten enligt fig. 2.
- Obs! Fäst ej etiketten på detaljer med skrovlig yta eller på målat trä.

**Product label is delivered by one of following ways:**

**1) Metal product label and screws**

- Fasten the label with screws.

**2) Label sticker**

- Clean the painted metal or plywood surface from dirt and moisture. Fasten the sticker as shown in the figure 2.
- Note. Do not attach the sticker to rough surfaced laminate or painted wood.

**La plaque d'informations produit est livrée sous l'une de ces 3 formes :**

**1) Plaque métallique et vis**

- Fixez la plaque à l'aide des vis.

**2) Etiquette autocollante**

- Avant de coller l'étiquette, nettoyez le composant métallique peint ou la plaque de contreplaqué, de toute saleté. La surface doit être sèche (voir image 2).
- Attention, ne pas coller l'étiquette sur une surface lamellé-collée irrégulière ou sur du bois peint.

**Die Auslieferung des Produktaufklebers erfolgt auf eine dieser Arten:**

**1) Produkt-Schild aus Metall incl. Schrauben**

- Die Befestigung des Schildes erfolgt mittels der Schrauben.

**2) Aufkleber**

- Entfernen Sie zunächst Schmutz und Feuchtigkeit vom lackierten Metall bzw. von der Holzoberfläche und bringen Sie den Aufkleber wie im Bild oben rechts beschrieben auf den gesäuberten Untergrund auf.
- Beachten Sie: Bringen Sie den Aufkleber nicht auf raues laminiertes oder lackiertes Holz an.

**LAPPSET®**  
**DEEP FOUNDATION**

**FOOT**

DATE: 13.3.2014

**4A**



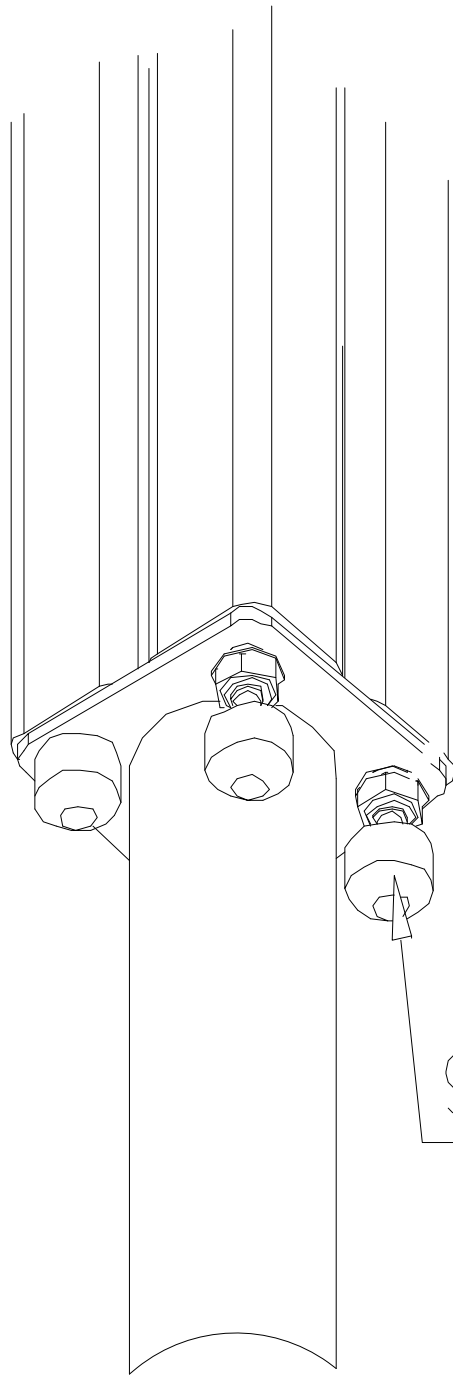
**LAPPSET®**  
**BETON FOUNDATION**

**FOOT**

DATE: 27.10.2015

**1(1)**

② 905104	PCS		PCS
	4		
 M10	PCS		PCS



905104

# LAPPSET® DEEP FOUNDATION

# FOOT

DATE: 15.5.2018

1(1)



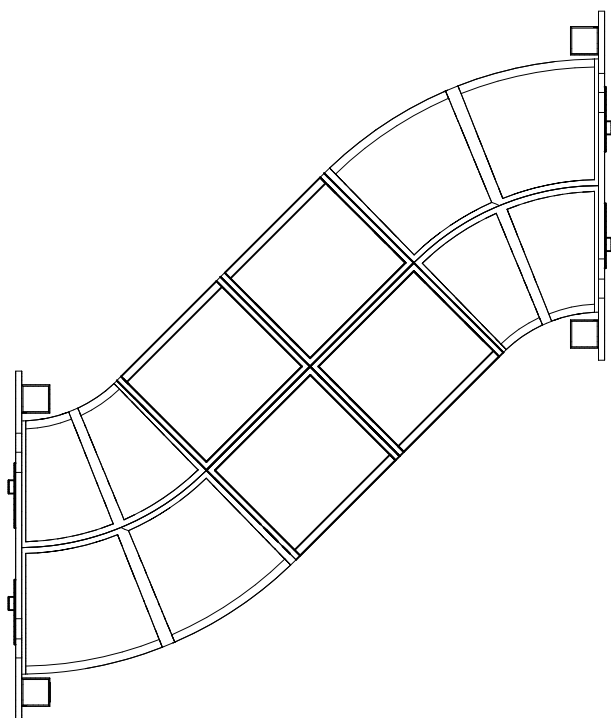
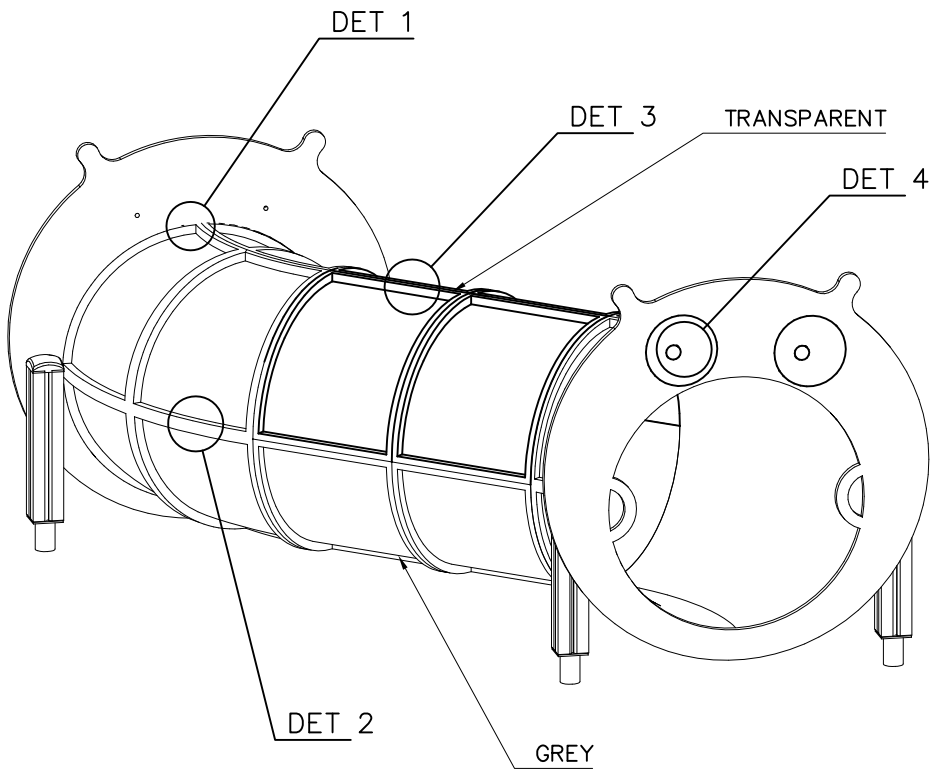
①	909511	PCS	②	909519	PCS
		1			1
	90x90x650			50x380x380	



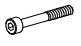




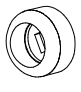

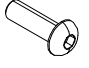
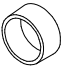
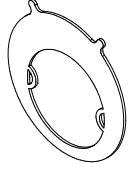
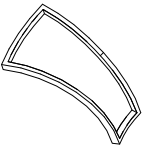
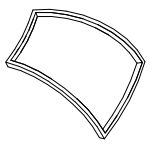
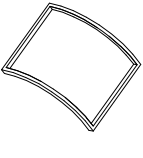
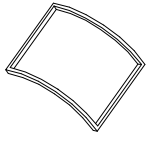
③	909637	PCS	④	909638	PCS
		4			8
	M10			Ø20/10.5	

⑤	909639	PCS	⑥	905104	PCS
		4			4
	M10x25			M10	

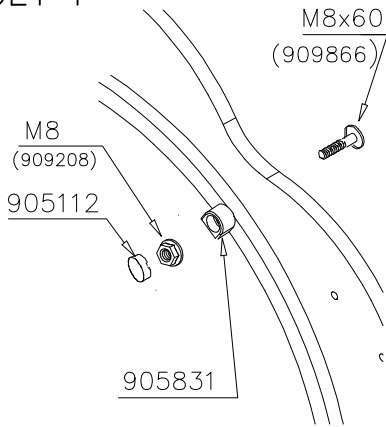
OPTION FOOT

①	911155	PCS			PCS
		1			
	90x90x650				

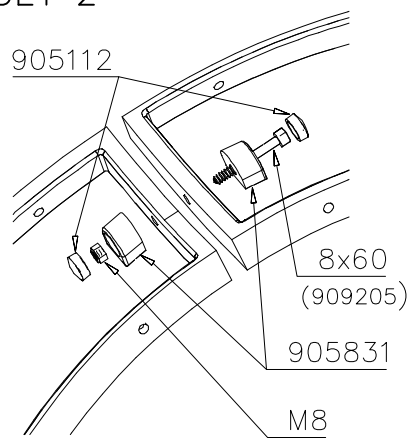


①	905831	PCS 304	②	909866	PCS 32
	Ø32x19			M8x60	
③	909205	PCS 136	④	909208	PCS 32
	M8x60			M8	
⑤	980150	PCS 136	⑥	905112	PCS 304
	M8			Ø22	
⑦	900240	PCS 8	⑧	905090	PCS 4
	Ø8x70			Ø45	
⑨	902234	PCS 4	⑩	900367	PCS 4
	M12			M12x40	
⑪	905115	PCS 4	○	707605	PCS 2
	Ø30			21x1190x1190	
○	905803	PCS 8	○	905813	PCS 8
	YELLOW			YELLOW	
○	905821	PCS 4	○	905829	PCS 4
	GRAY			STRAIGHT CLE	

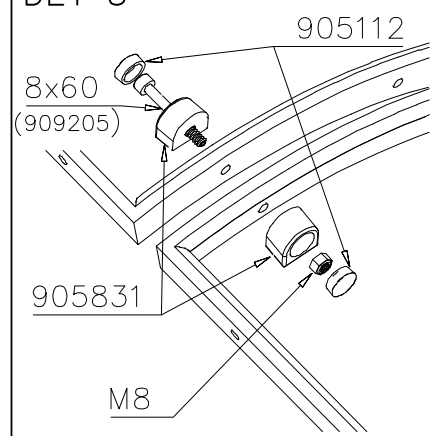
DET 1



DET 2



DET 3



DET 4

