

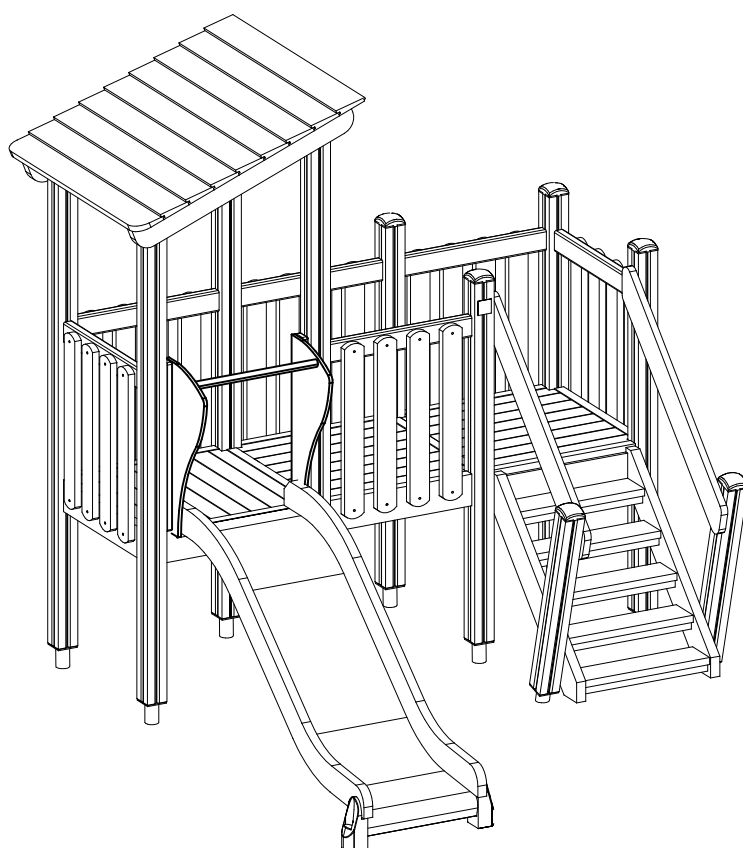
LAPPSET®

CLOVER

ASENNUSOHJE
MONTERINGSANSVISNING
INSTALLATION INSTRUCTION
AUFBAUANLEITUNG
NOTICE D'INSTALLATION

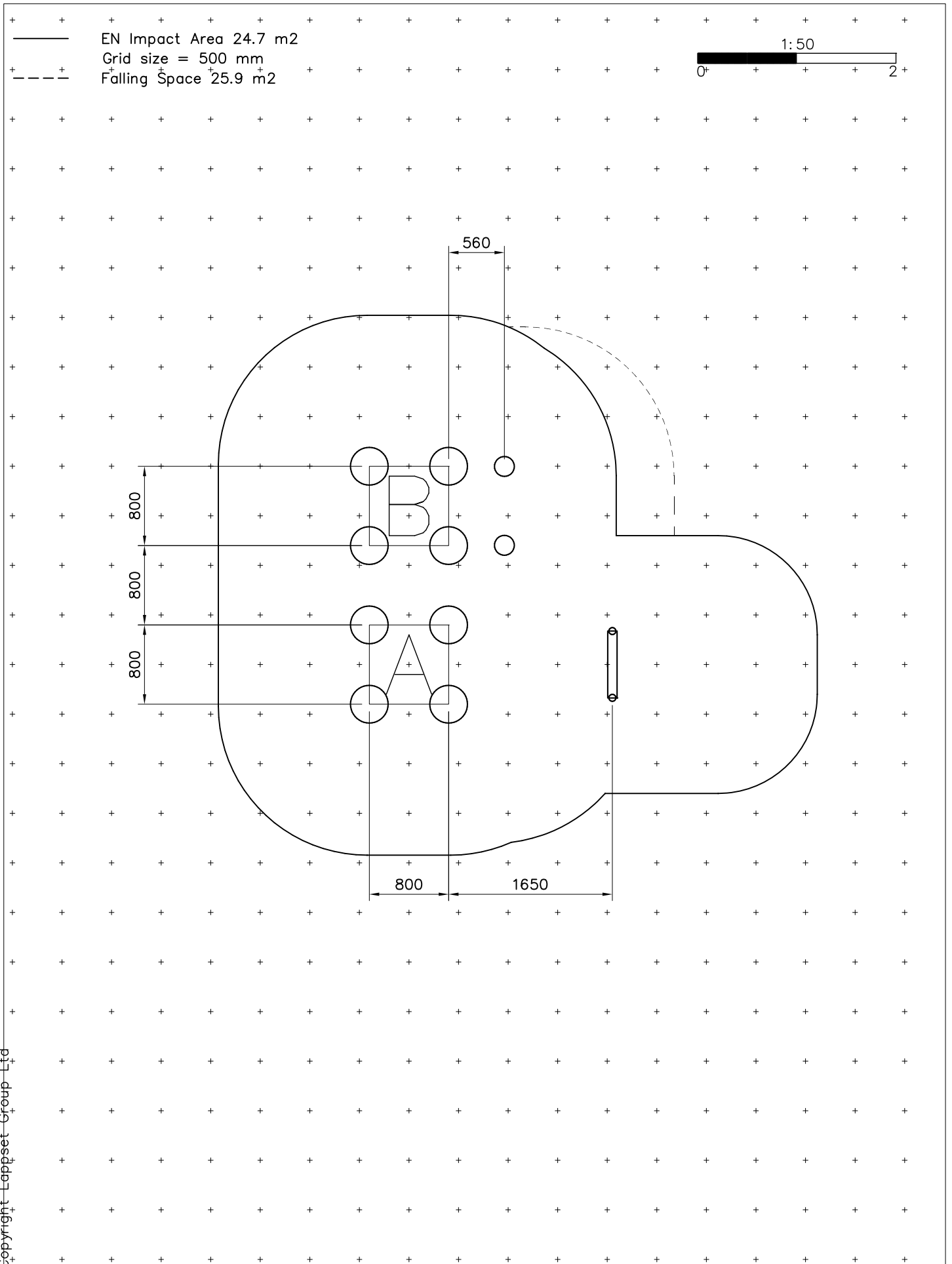
DATE: 6.8.2013

175032

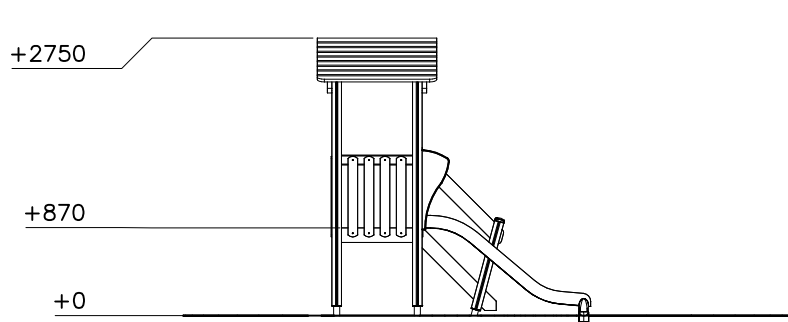
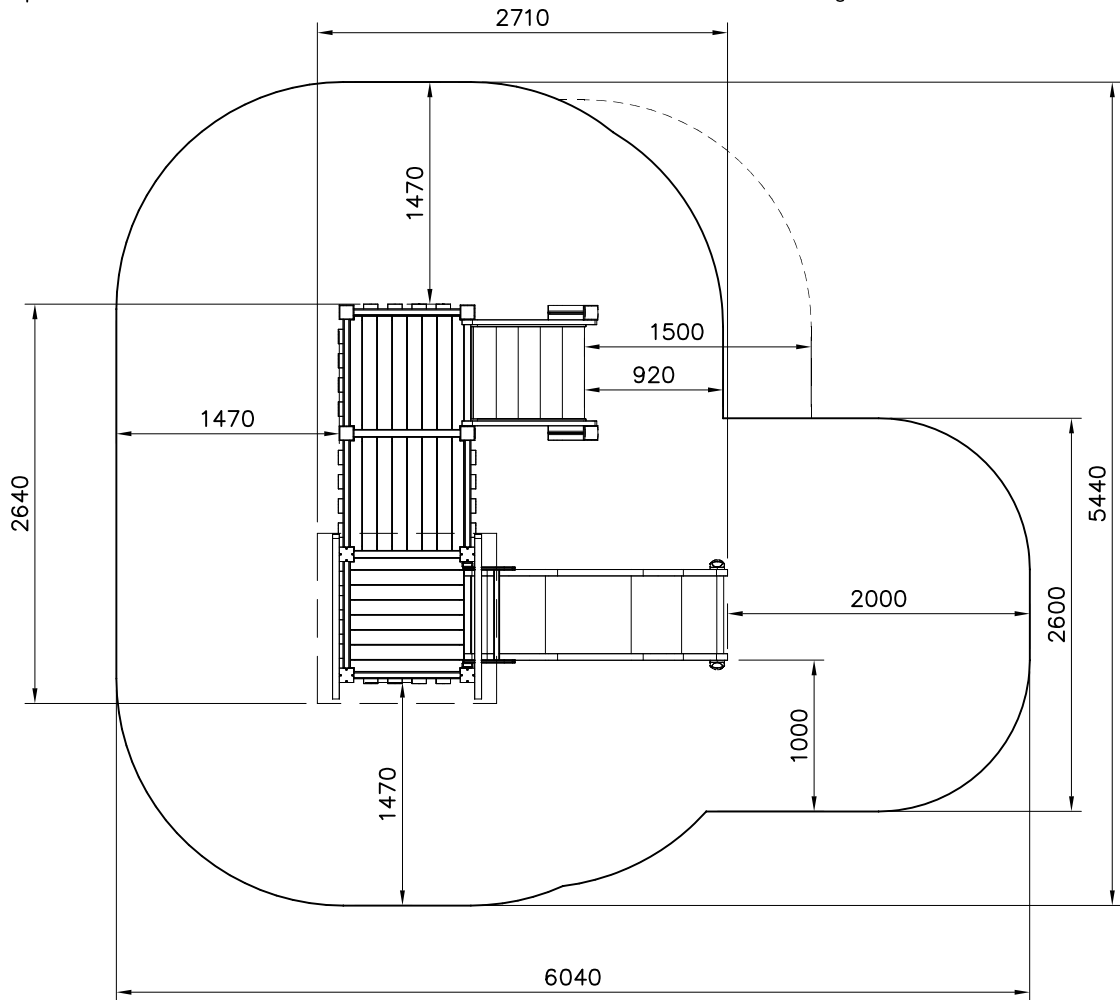
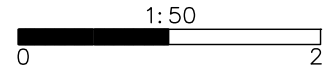


DATE: 6.8.2013

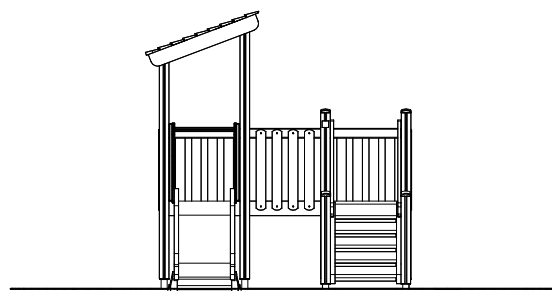
008710	PCS 3		701553	PCS 1		702286	PCS 1		703139	PCS 1		703152	PCS 6		703299	PCS 1	
						90x50											
703300	PCS 1		703322	PCS 2		703327	PCS 4		703329	PCS 2		703337	PCS 10		902487	PCS 1	
			L 2250		L 1650		L 2550		L 704		65x65						
905051	PCS 40		905104	PCS 32		905138	PCS 4		905196	PCS 4		909238	PCS 40		909506	PCS 4	
		Ø24/8.4	M10		GRAY		GRAY		8x90		Ø3.5x13						
909521	PCS 8		980131	PCS 16													
			Ø6x60														
	PCS			PCS													
	PCS			PCS													
	PCS			PCS													



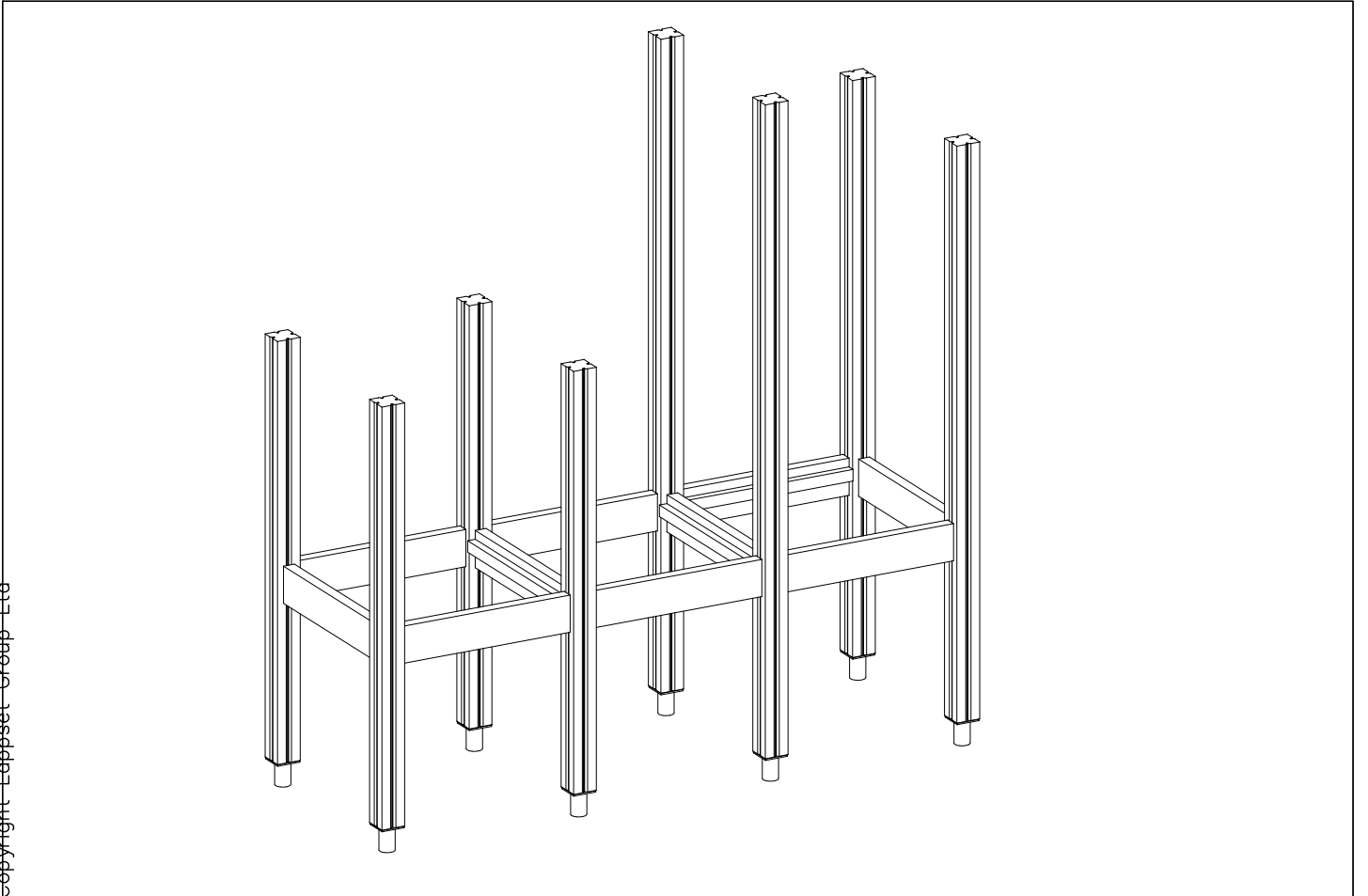
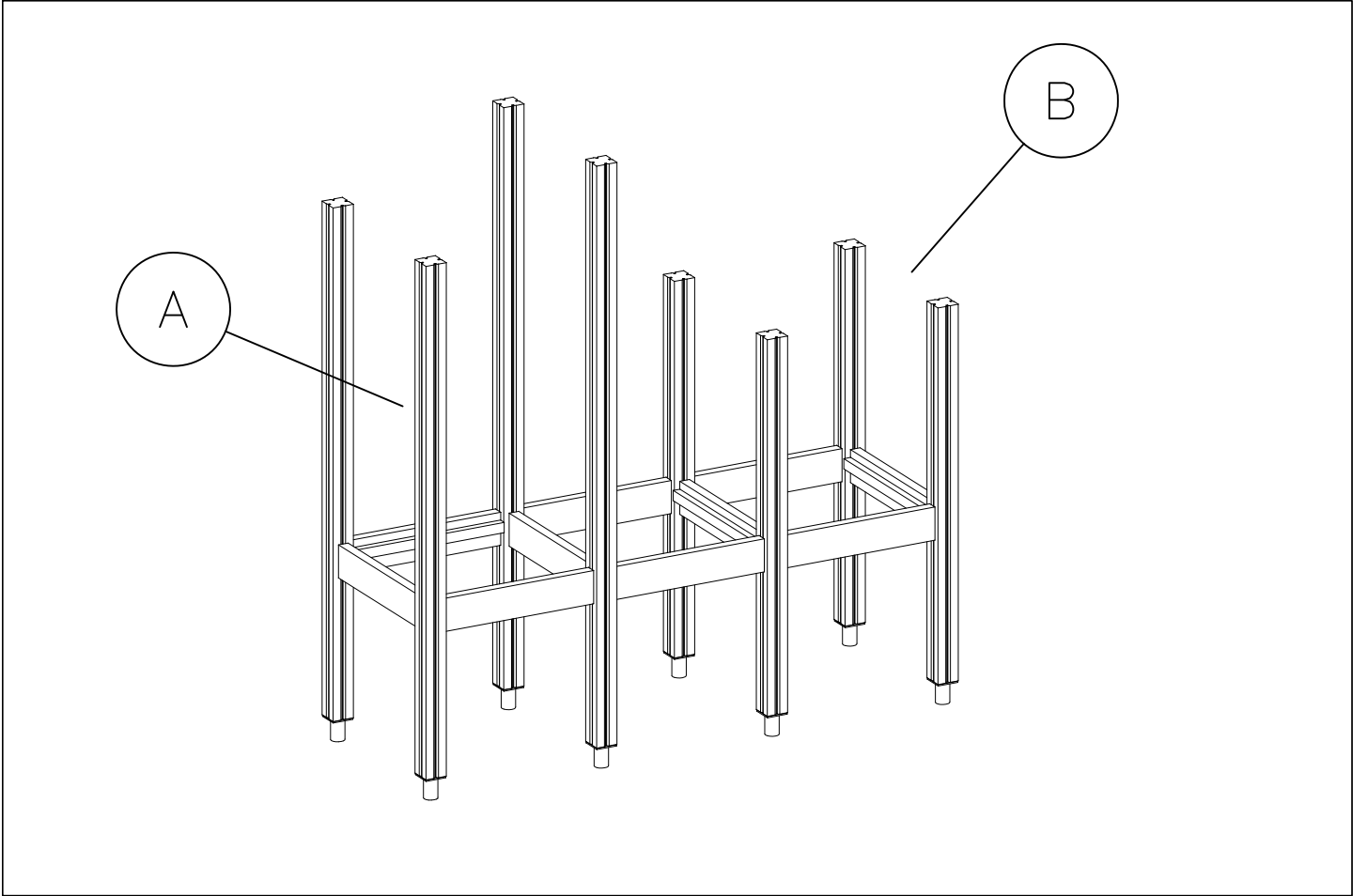
— EN Impact Area 24.7 m²
 Max Falling Height 1000 mm
 - - - Falling Space 25.9 m²

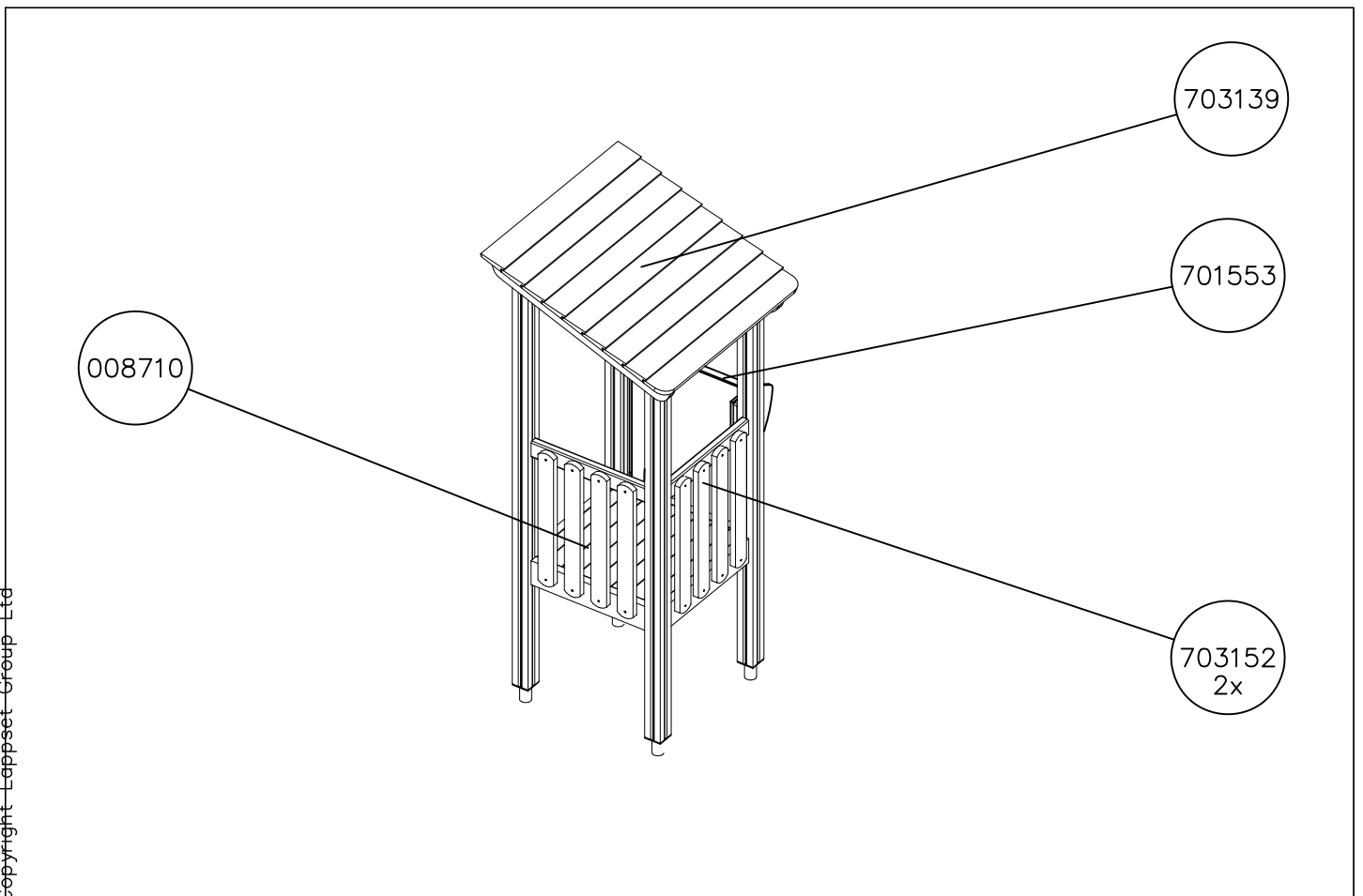
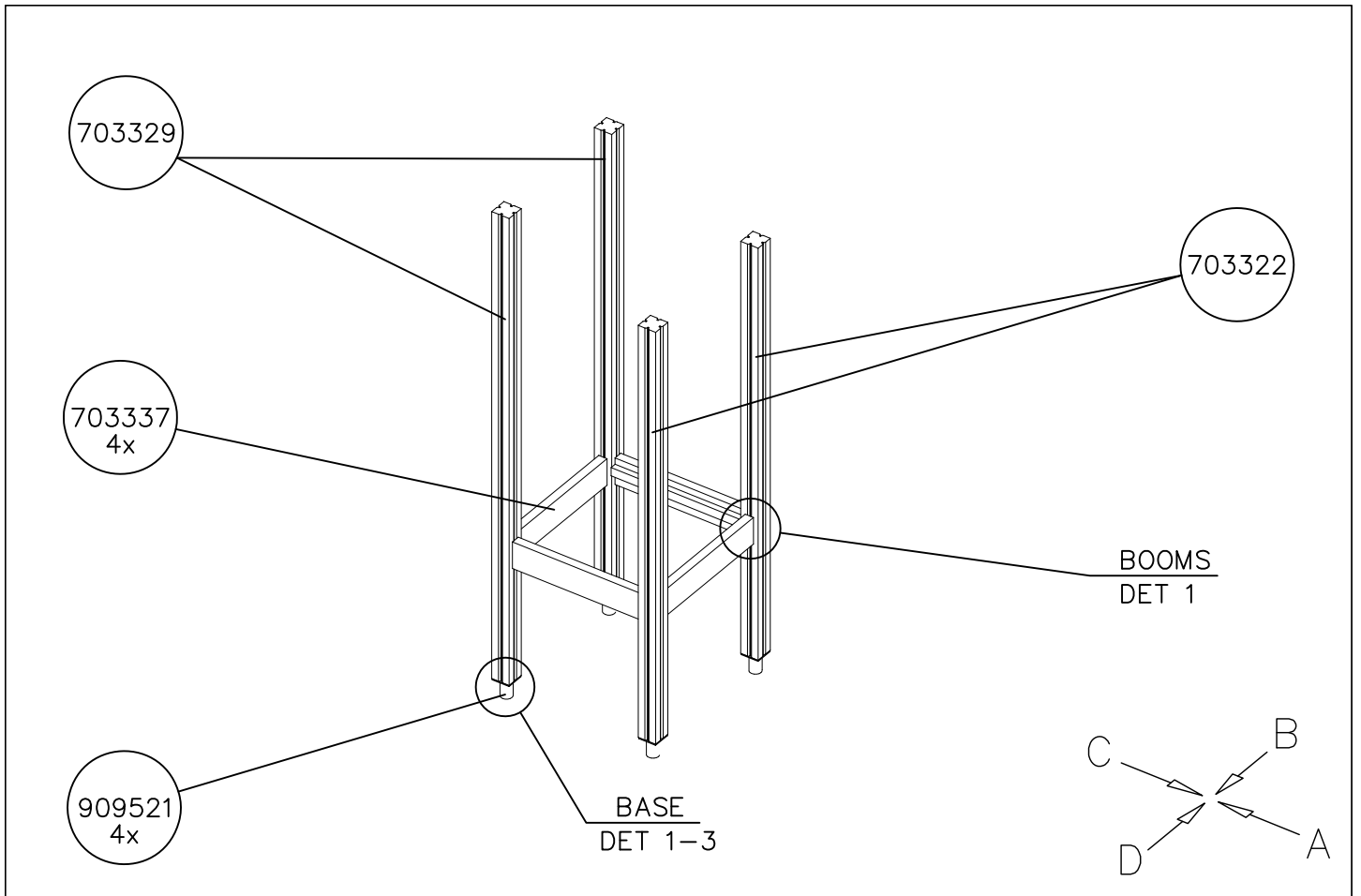


1:75



1:75

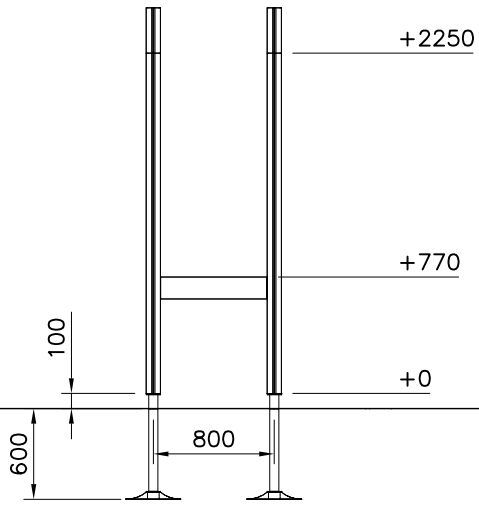




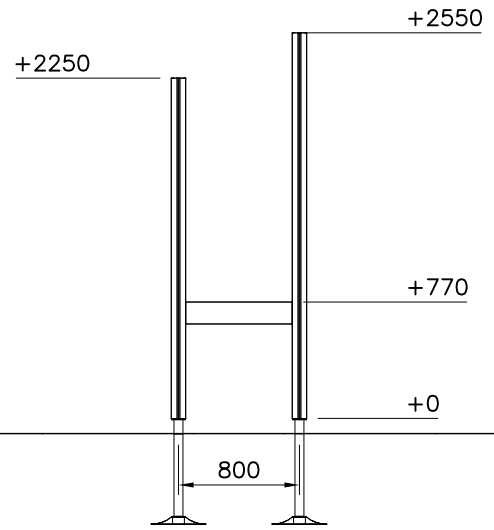
DATE: 6.8.2013

1:50

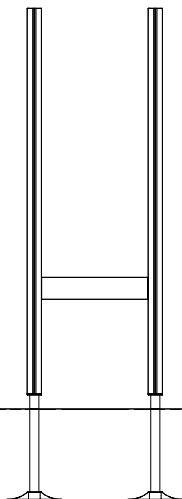
(A)



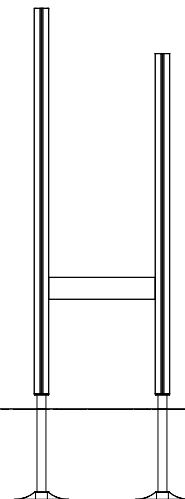
(B)

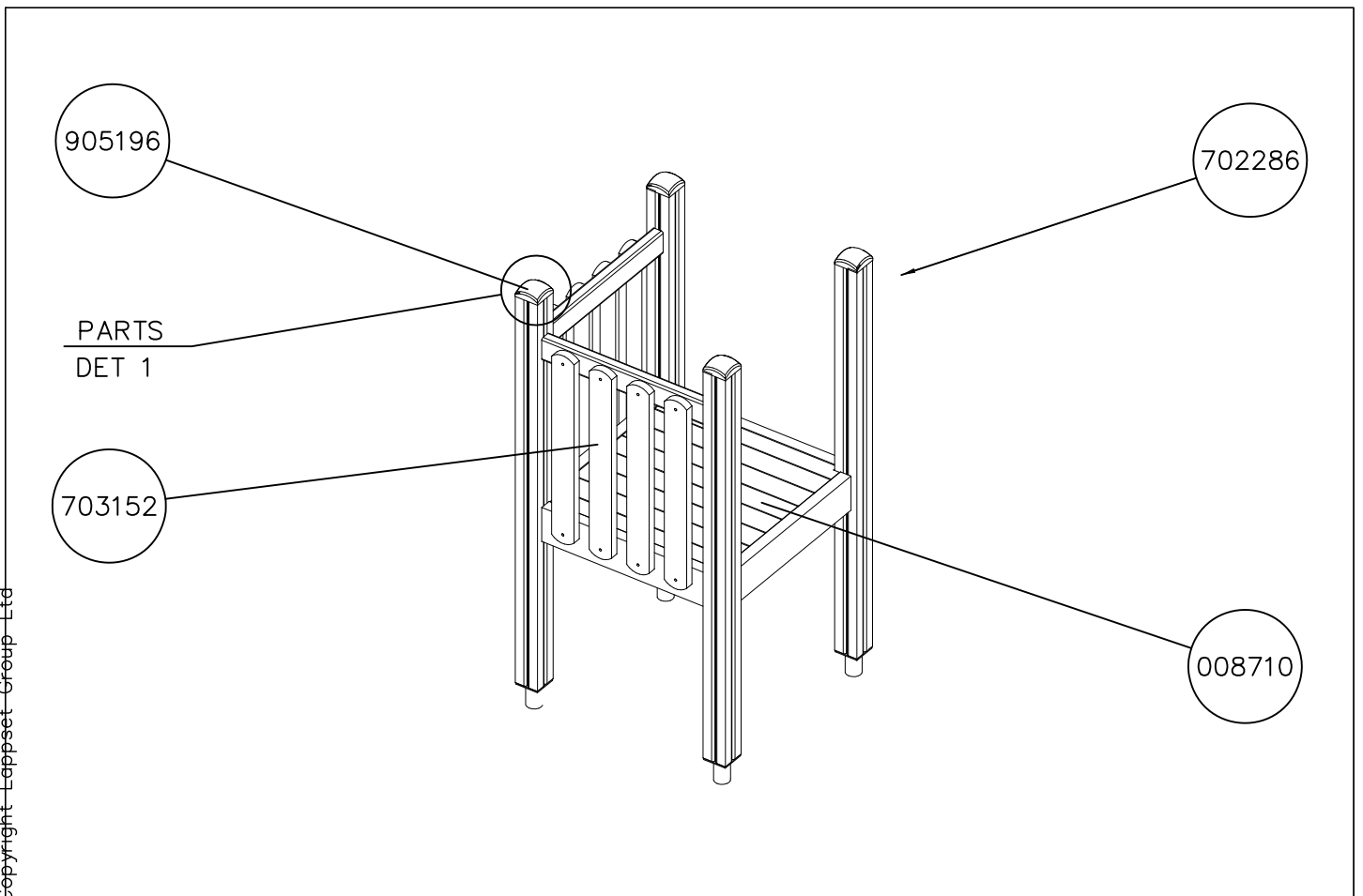
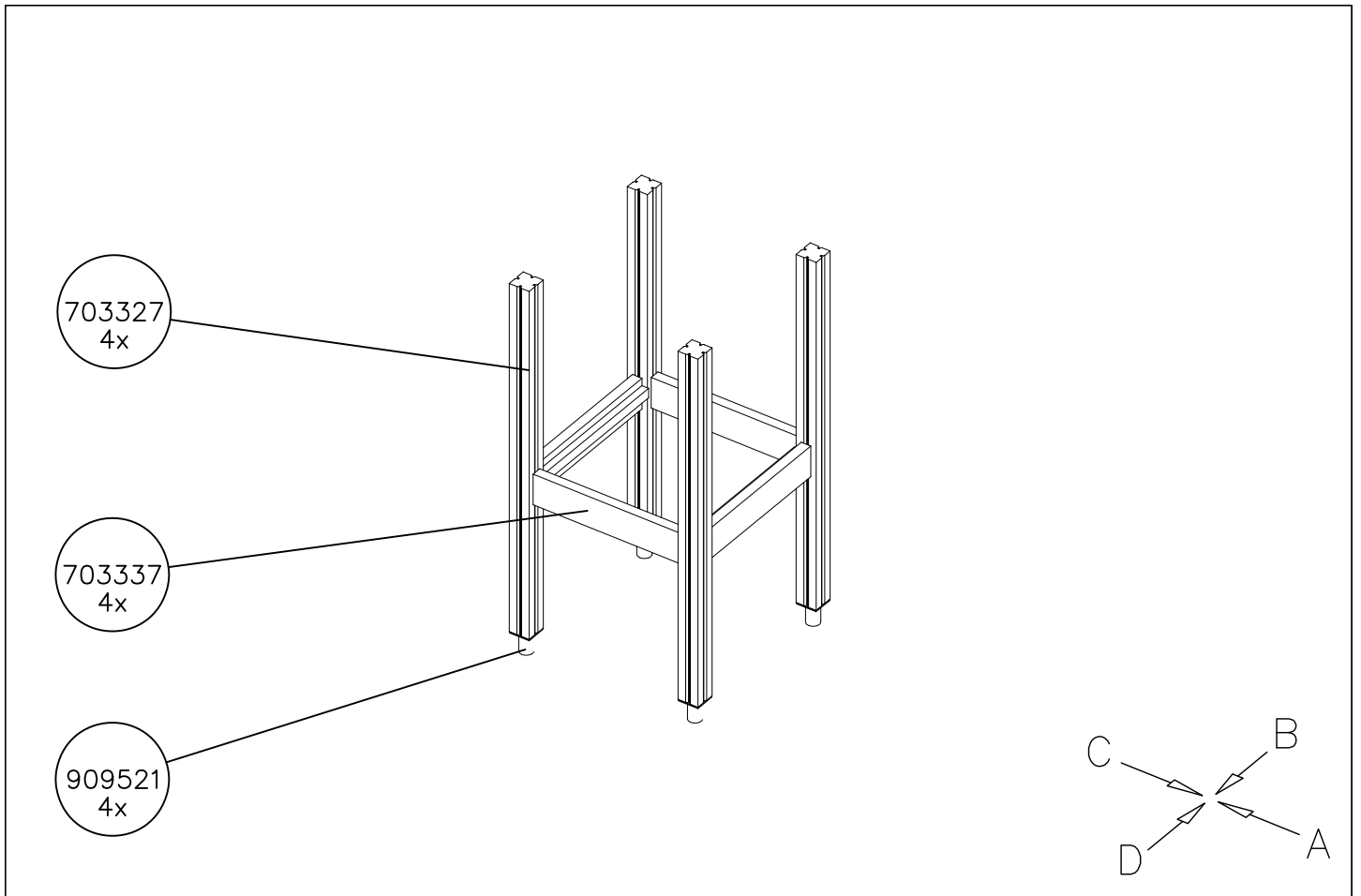


(C)



(D)

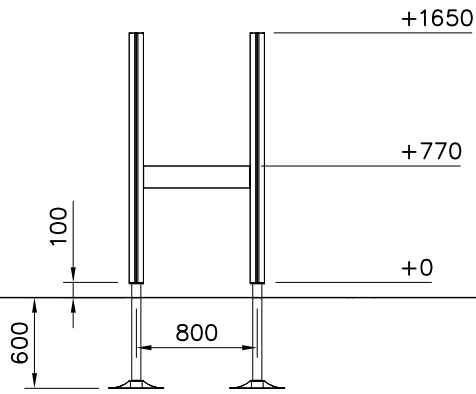




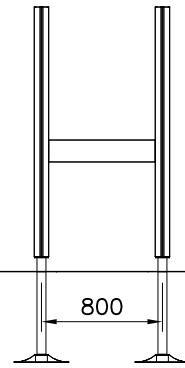
DATE: 6.8.2013

1:50

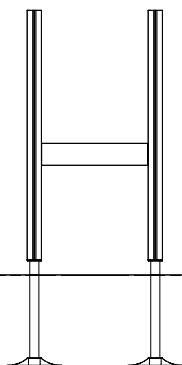
(A)



(B)



(C)



(D)

