

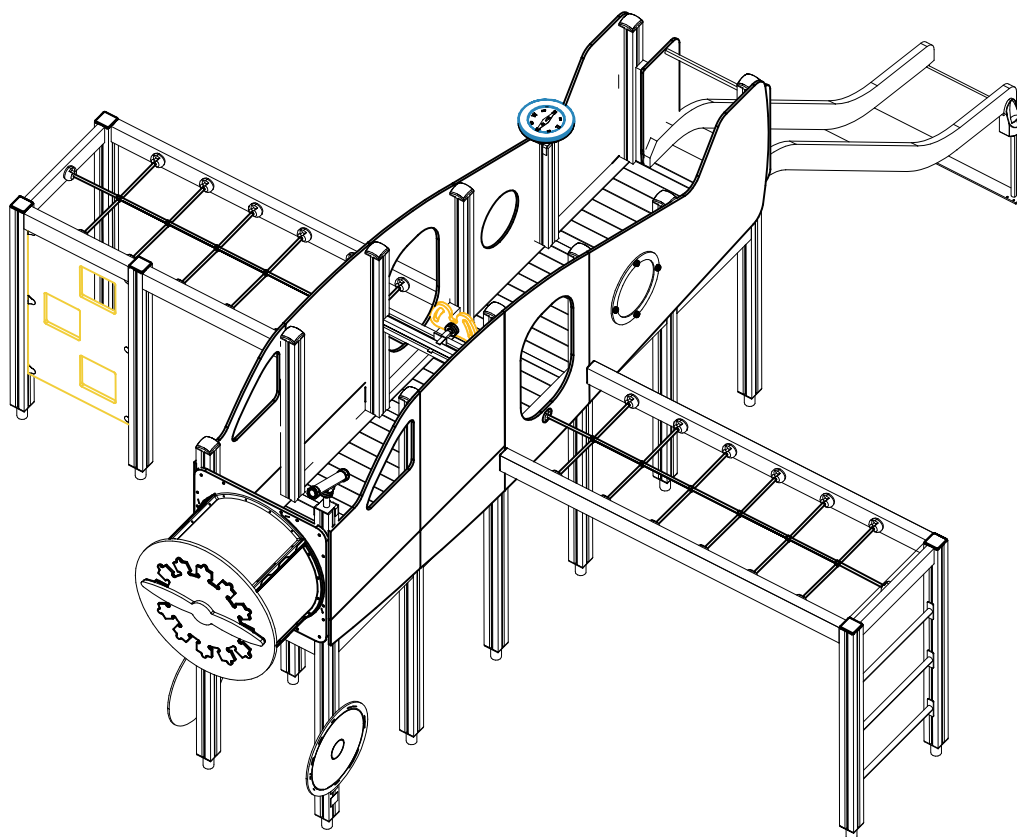
LAPPSET®

NEW FINNO

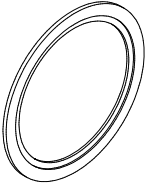
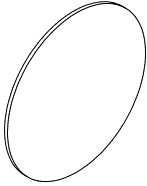
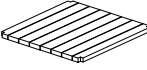

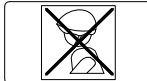
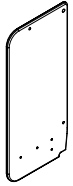
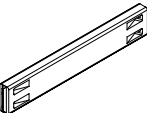
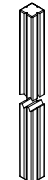
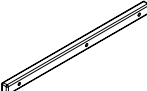
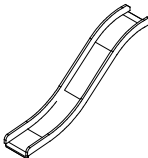
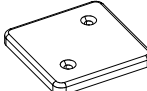


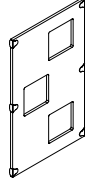
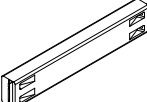
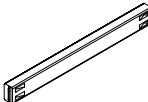
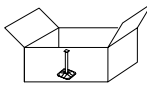
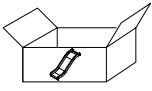
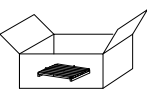
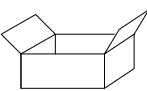

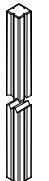
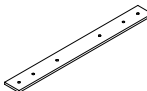

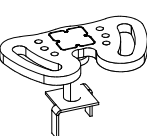
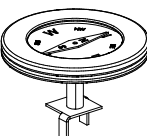
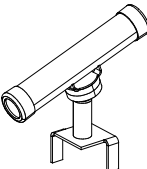
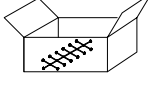
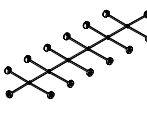
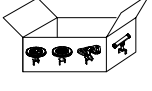
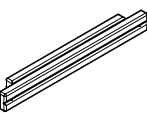
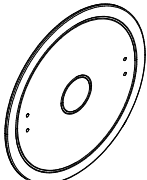
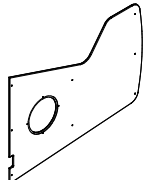
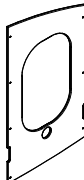
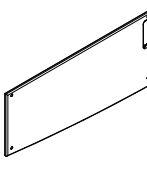
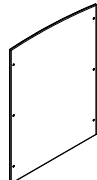
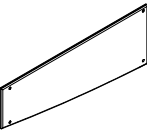
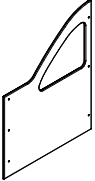
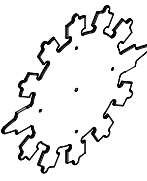
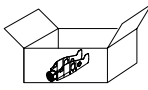
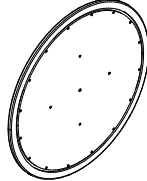
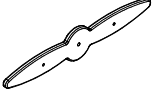
ASENNUSOHJE
MONTERINGSANSVISNING
INSTALLATION INSTRUCTION
AUFBAUANLEITUNG
NOTICE D'INSTALLATION

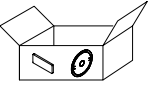
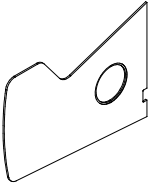
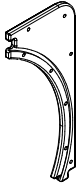
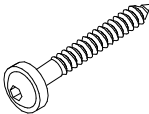
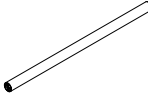

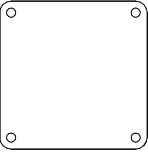
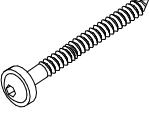
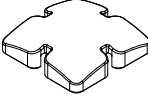
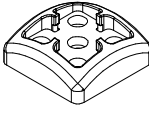
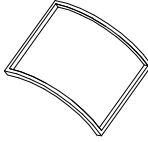
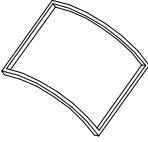
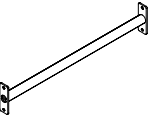
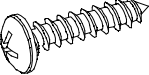
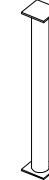
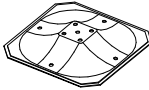
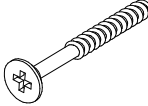
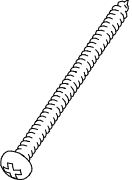
DATE: 25.11.2016

137920



DATE: 19.4.2023

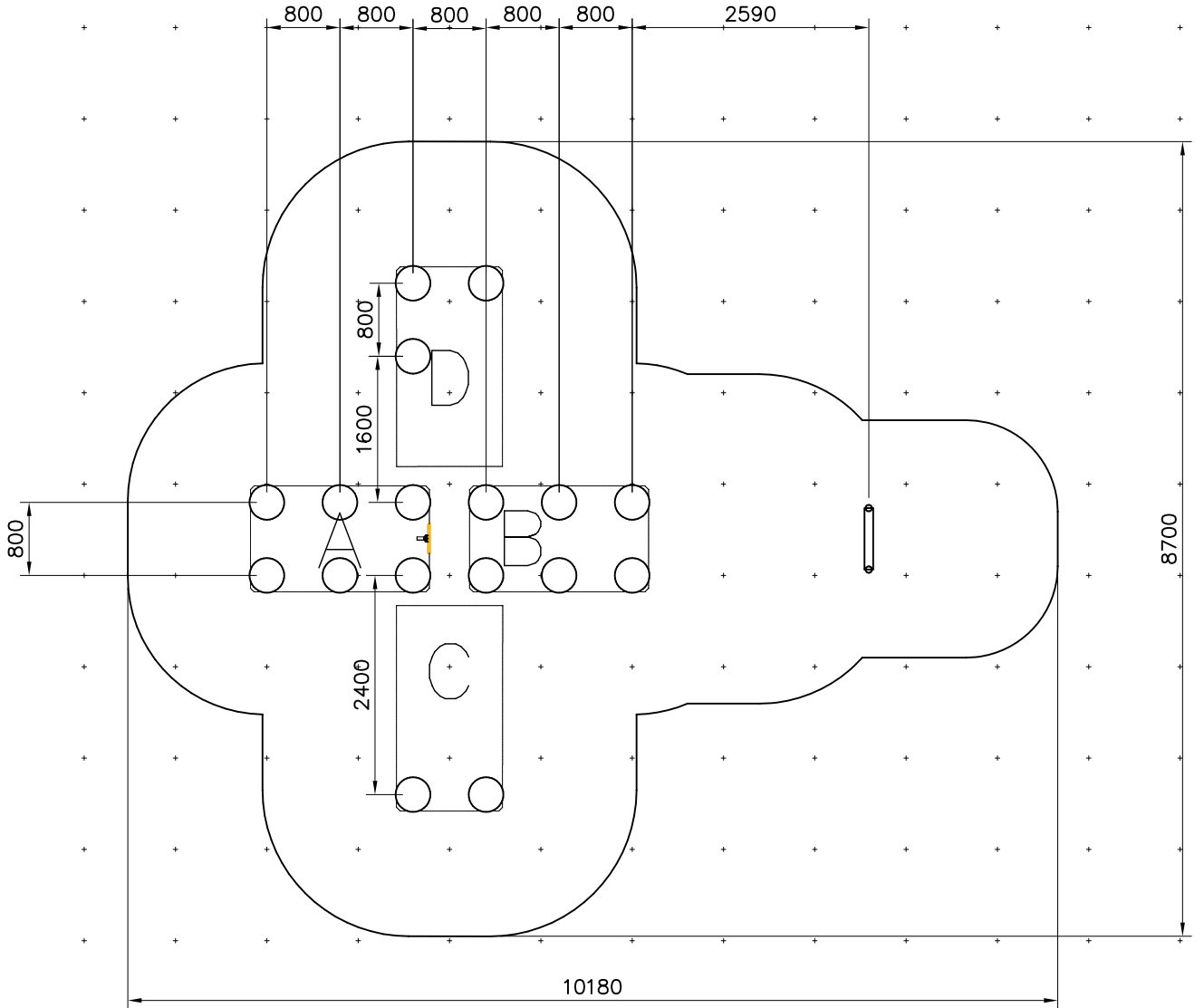
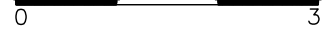
005238  Ø440x10	PCS 2	005254  Ø370x8	PCS 2	008986  750x750	PCS 5	702286  90x50	PCS 1	702339  90x50	PCS 1	706371-706  15x345x750	PCS 2
706439-604  L 704	PCS 7	706441-604  93x93x1550	PCS 5	706443  32x45x702	PCS 10	706450-604  600x381x2685	PCS 1	706481-706  93x93x10	PCS 5	706484-604  93x93x2150	PCS 2
706505  35x70x730	PCS 2	706507-702  706512-604  70x120x704	PCS 1	706512-604 14	706514-604  70x120x1504	PCS 1	706531  17	706533  1	PCS 17	706533 1	PCS 1
706535  5	PCS 5	706558  1	PCS 1	706662-604  93x93x2600	PCS 4	706669-604  93x93x2400	PCS 6	707133  10x80x745	PCS 1	707294-604  70x120x2304	PCS 3
707302-702  1	PCS 1	707303-701  1	PCS 1	707304  1	PCS 1	707527  2	PCS 2	707530-305  755x2355	PCS 2	707585  3	PCS 3
707626-604  L 890	PCS 1	707648  Ø570x10	PCS 2	707668-607  15x1190x1696	PCS 1	707671-607  15x800x1400	PCS 2	707672-607  15x350x800	PCS 2	707673-607  15x800x1090	PCS 2
707674-607  15x295x847	PCS 2	707675-607  15x847x1081	PCS 2	707679-702  10x717x810	PCS 1	707681  1	PCS 1	707682-606  21x941x941	PCS 1	707683-605  21x150x820	PCS 1

707764  65x65	PCS 2	707869-607  15x1190x1696	PCS 1	707918-706  20x275x640	PCS 4	900240  Ø8x70	PCS 12	901868  Ø34x598	PCS 3	901879  149x516x616	PCS 2
902487  65x65	PCS 2	903093  8x90	PCS 102	905138  GRAY	PCS 10	905196  GRAY	PCS 10	905821  149x516x616	PCS 2	905829  149x516x616	PCS 2
907694-216  L 704	PCS 3	909506  Ø3.5x13	PCS 8	909511  90x90x650	PCS 17	909519  50x380x380	PCS 17	980107  Ø6x60	PCS 10	980131  Ø6x60	PCS 40
	PCS		PCS		PCS		PCS		PCS		PCS
	PCS		PCS		PCS		PCS		PCS		PCS
	PCS		PCS		PCS		PCS		PCS		PCS
	PCS		PCS		PCS		PCS		PCS		PCS

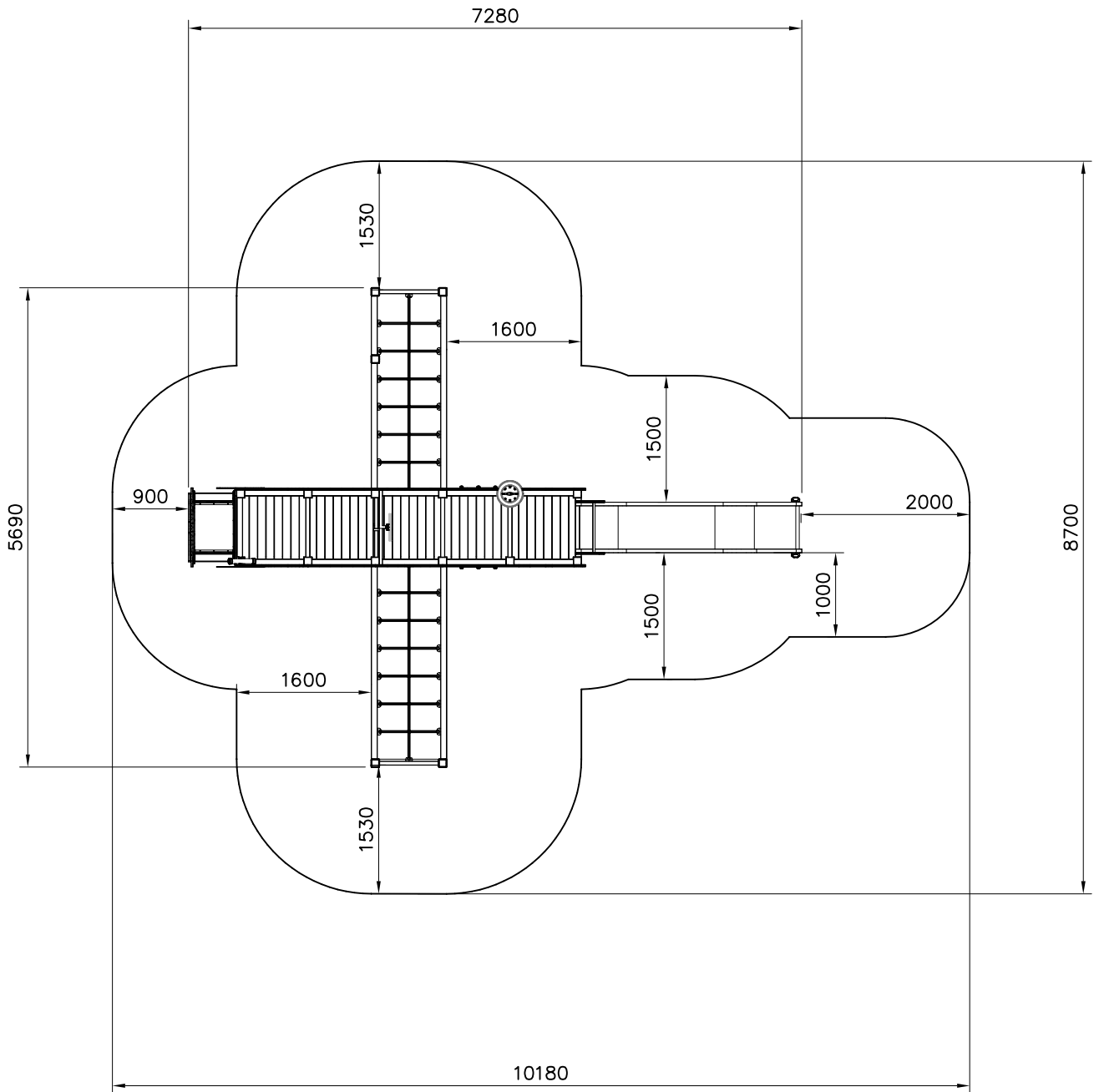
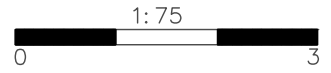
EN/AS Impact Area 51.9 m²

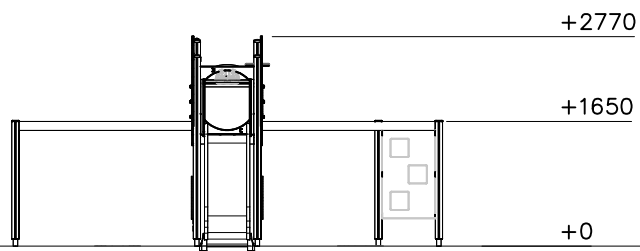
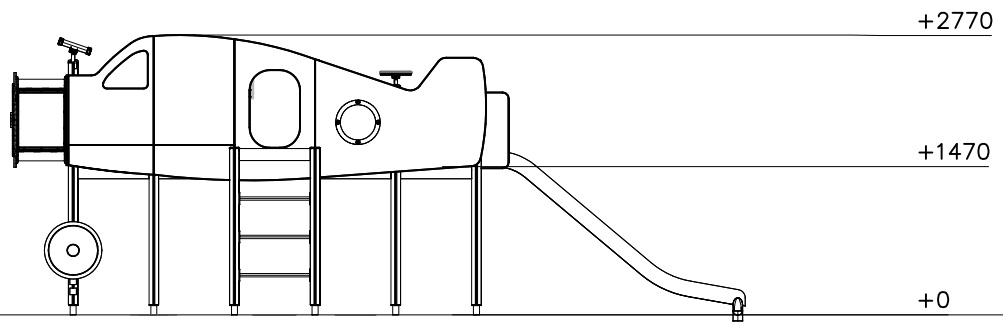
Grid size = 1000 mm

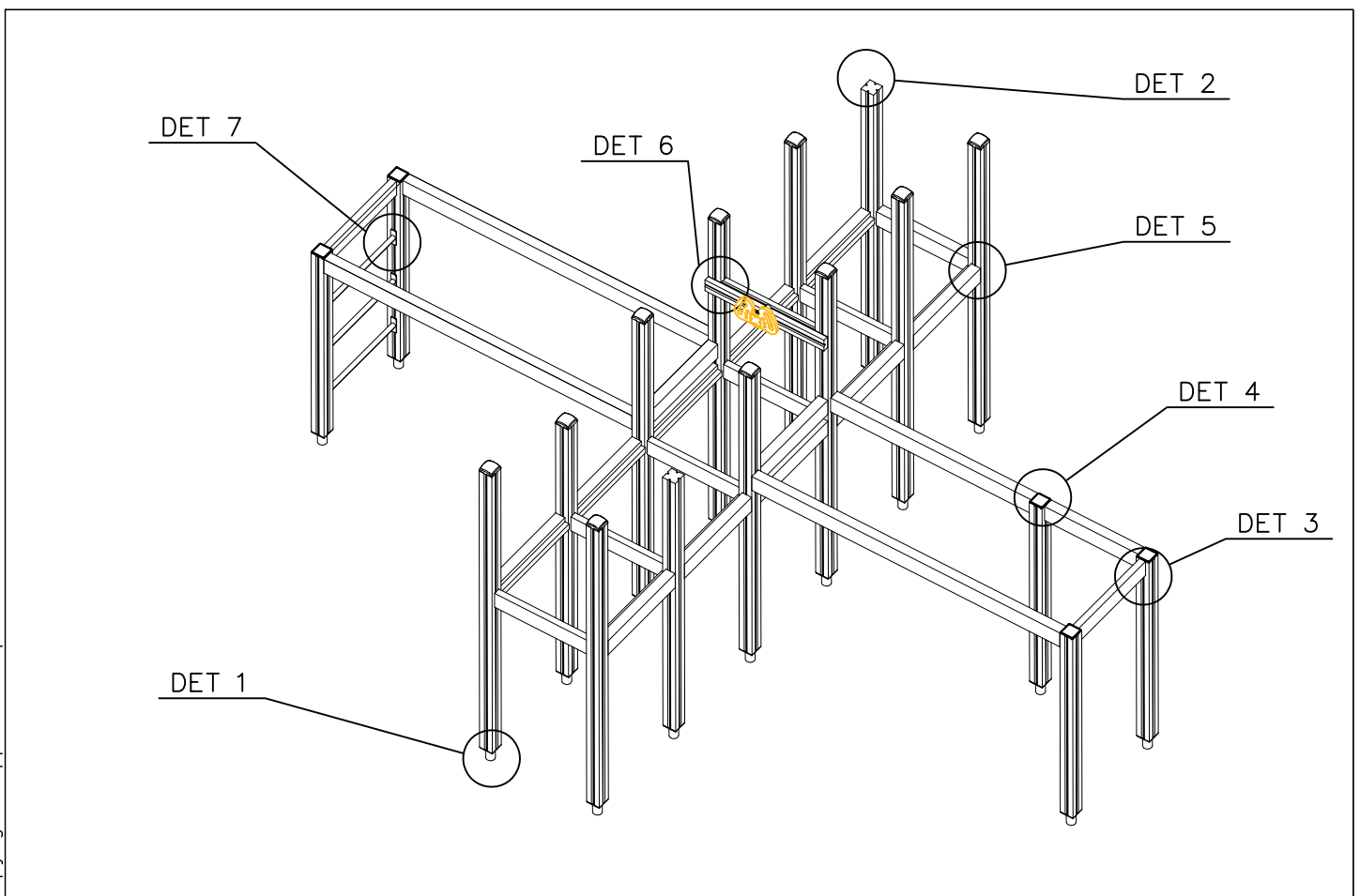
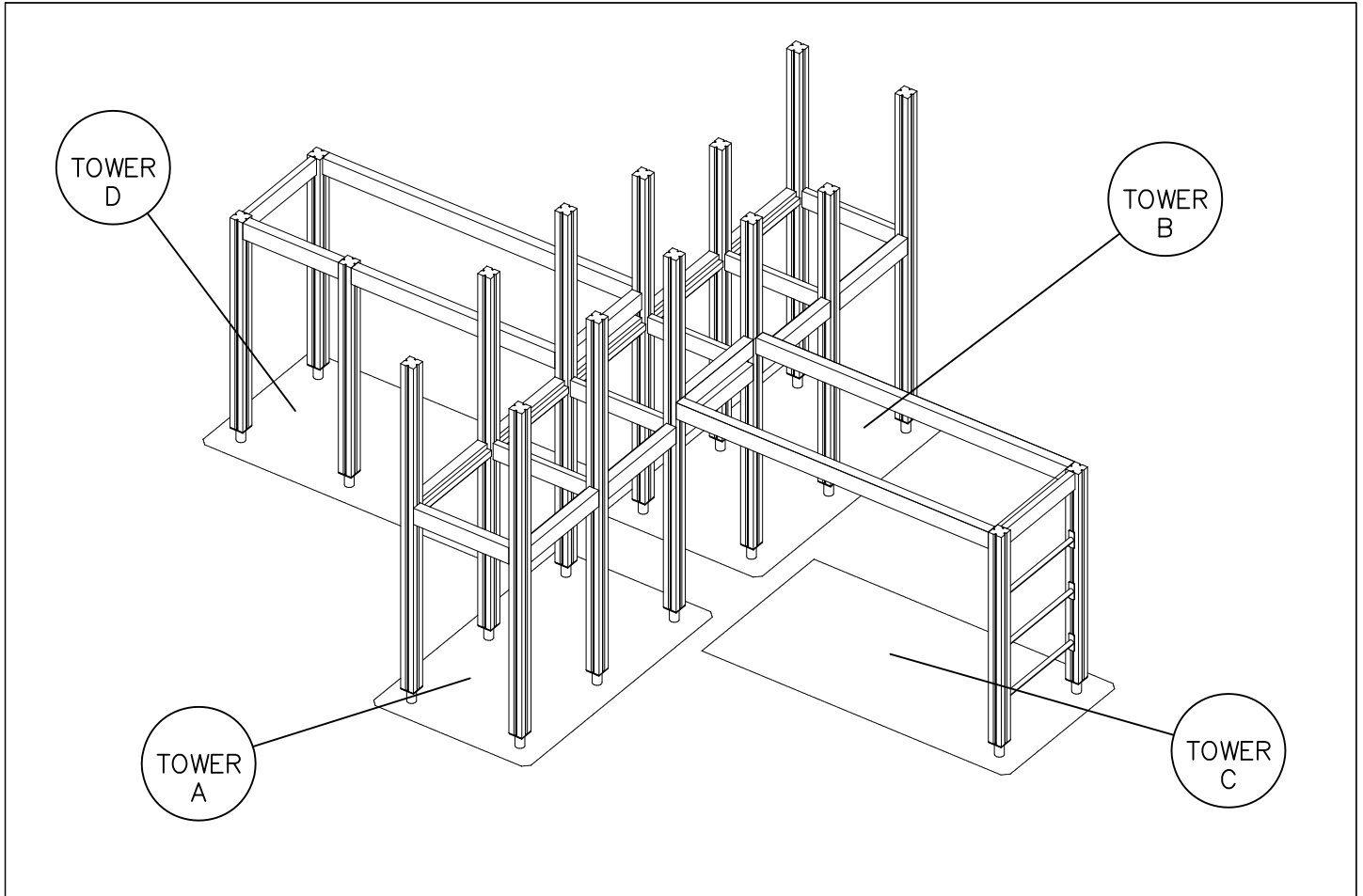
1:75

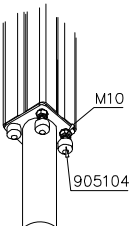
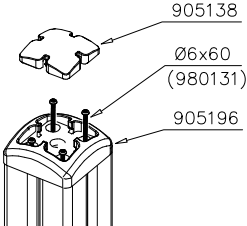
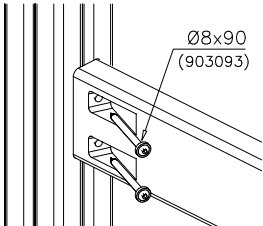
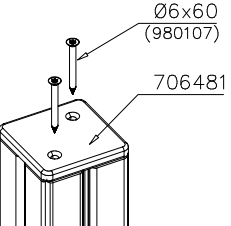
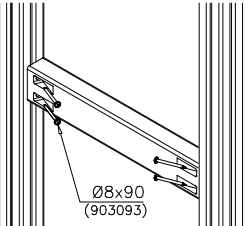
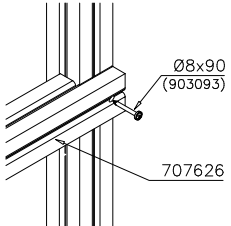
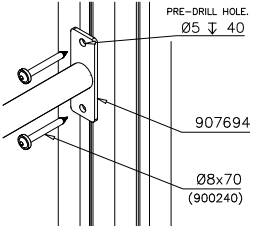


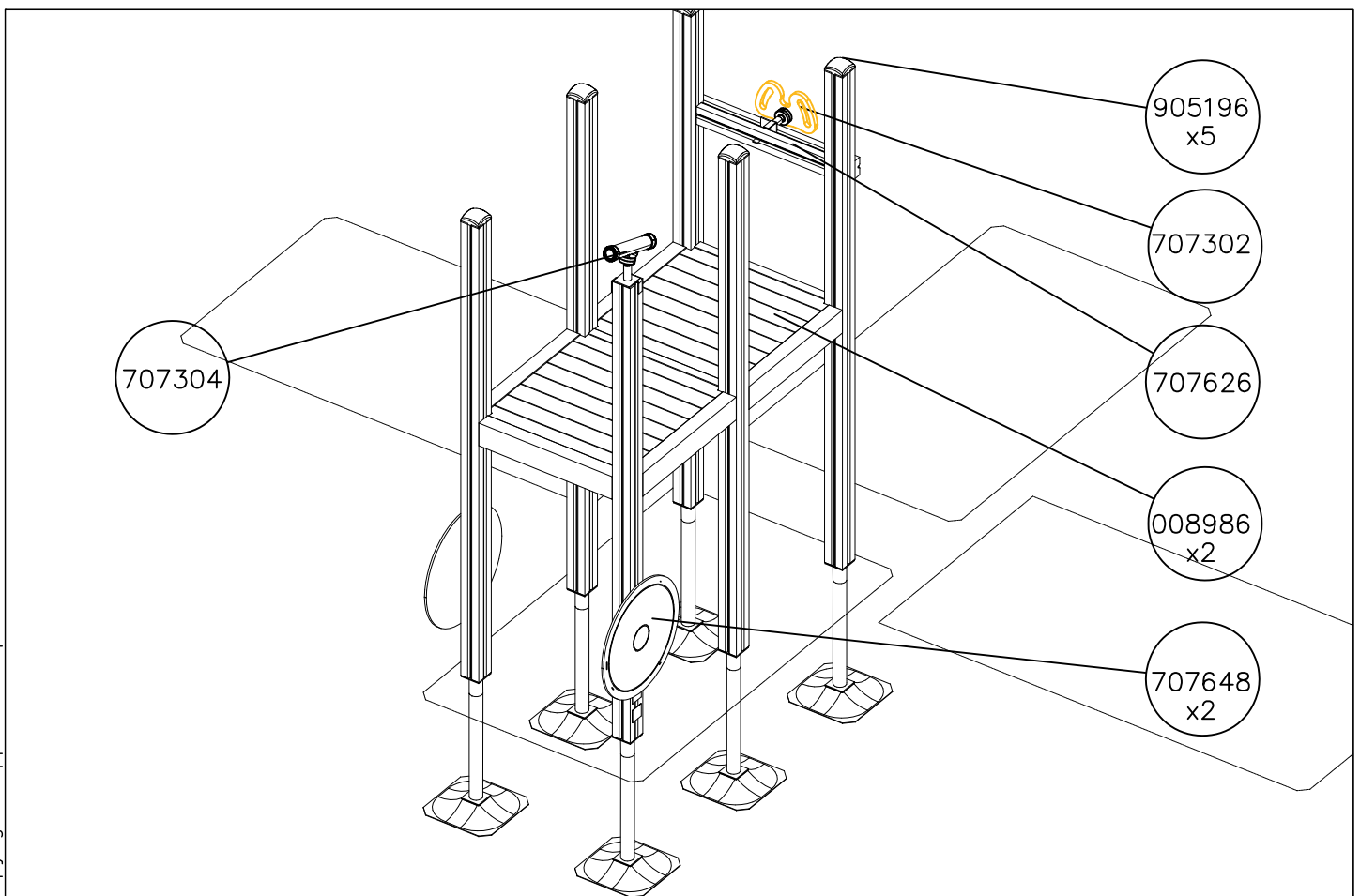
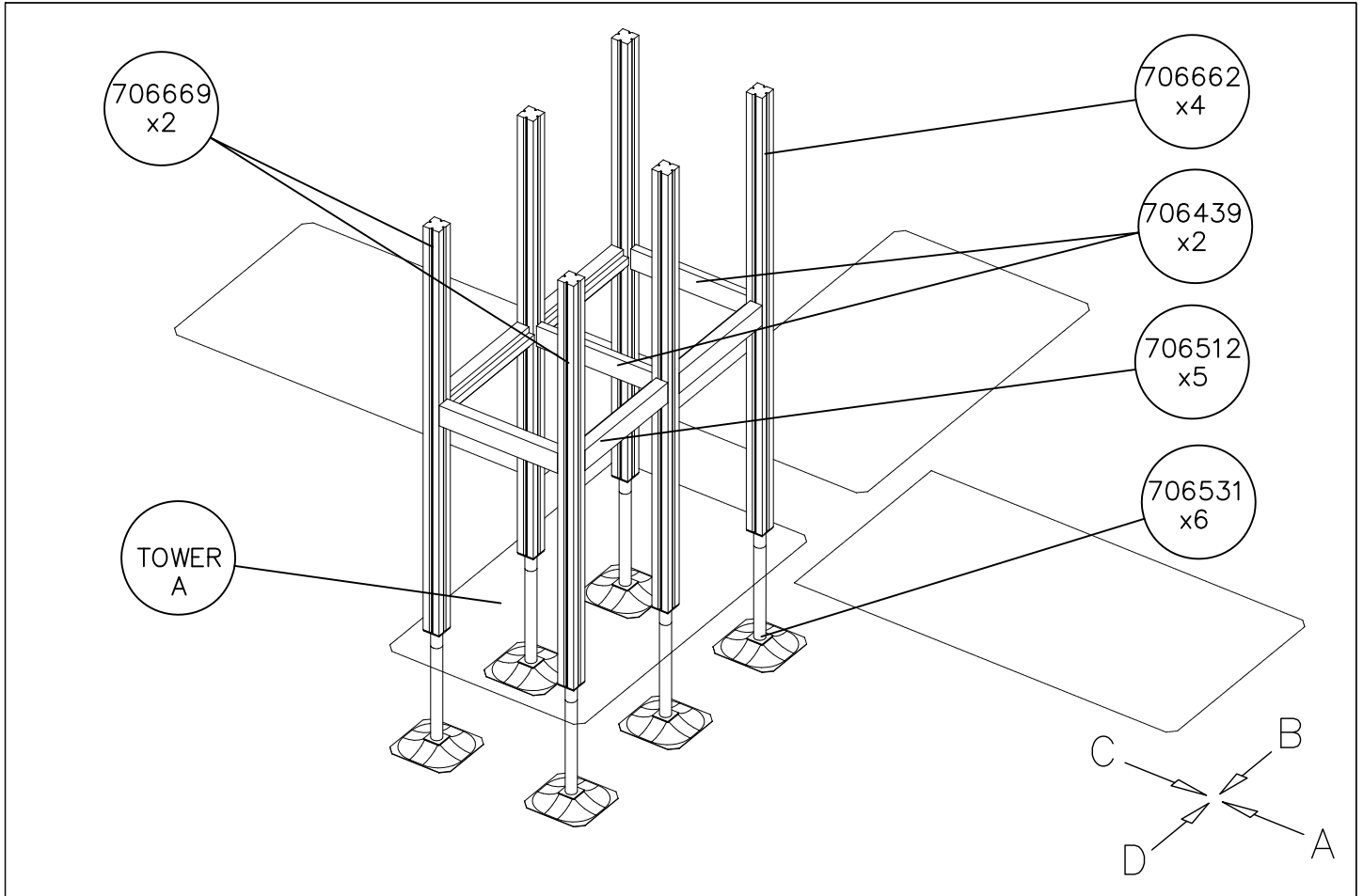
- EN/AS Impact Area 51.9 m²
- - - Falling Space 51.9 m²
- Max Falling Height 1650 mm



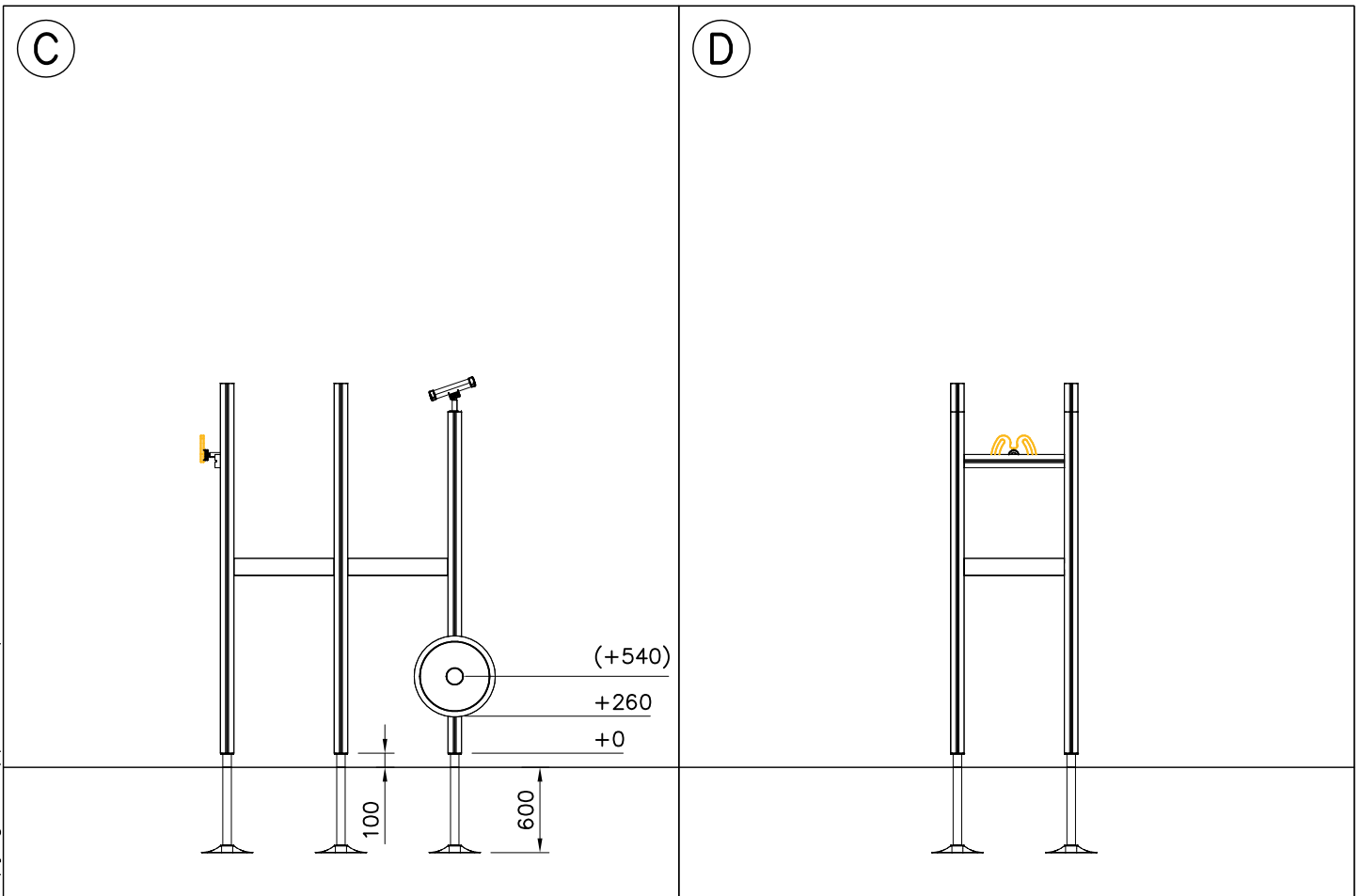
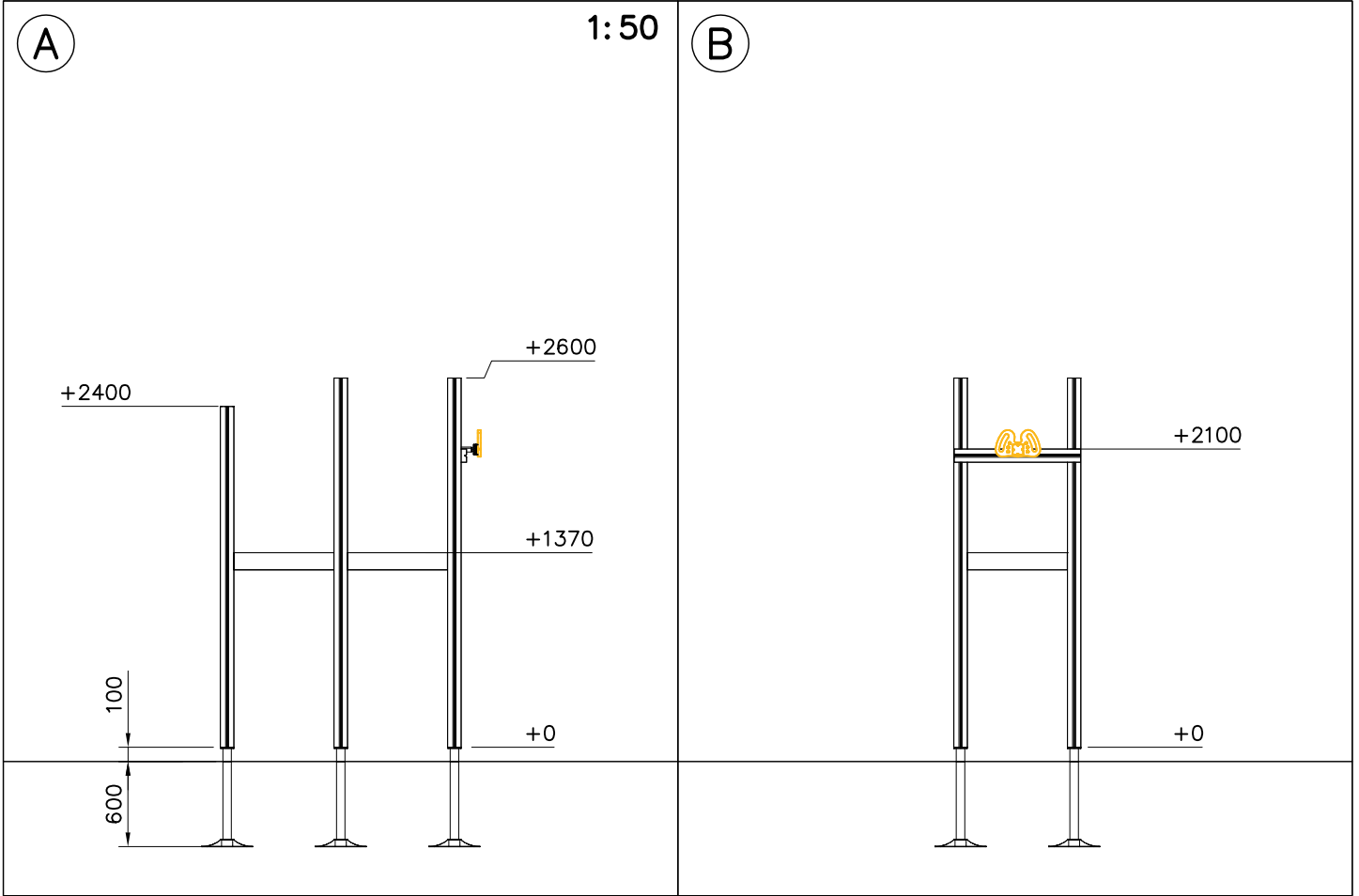


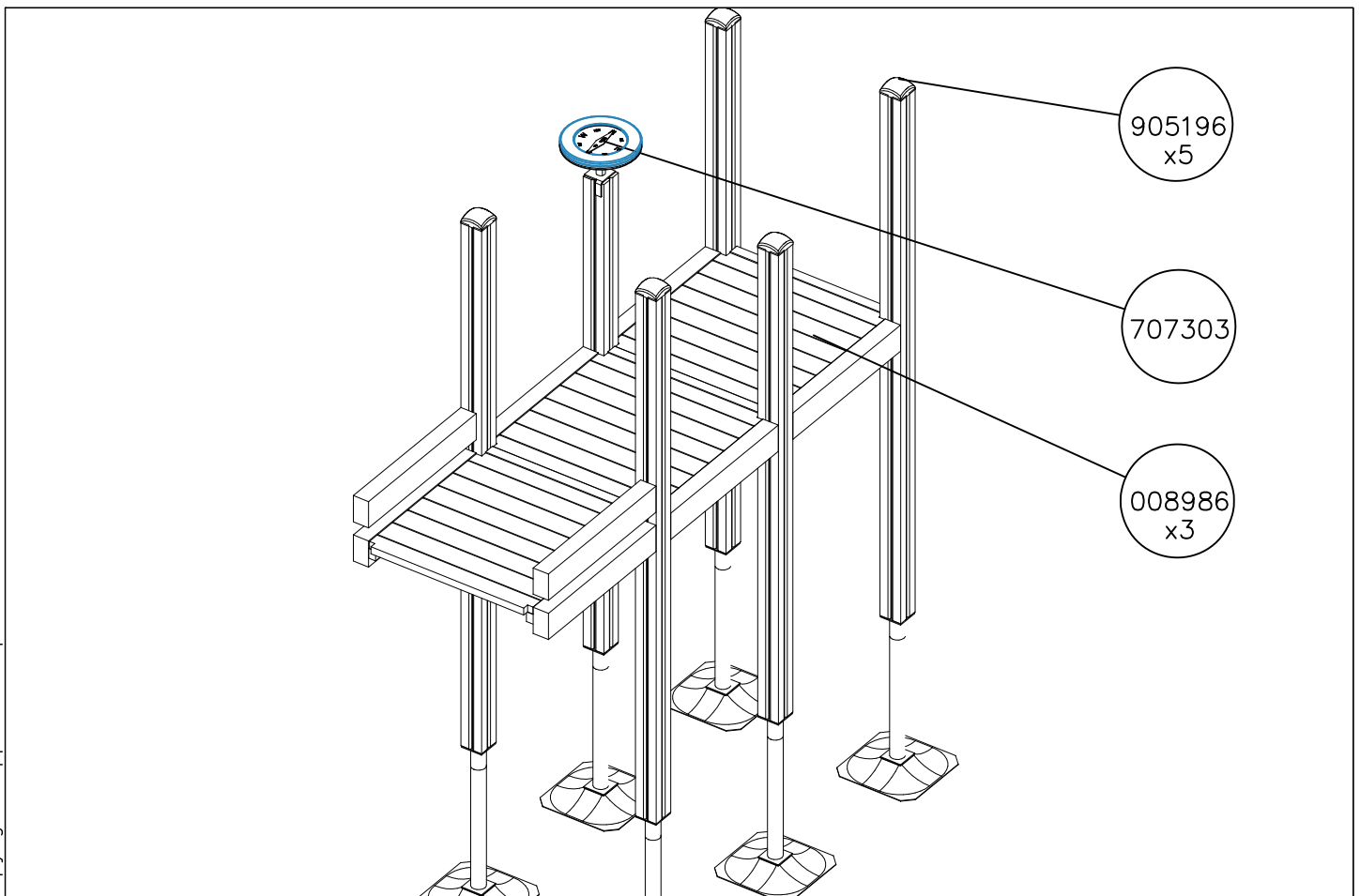
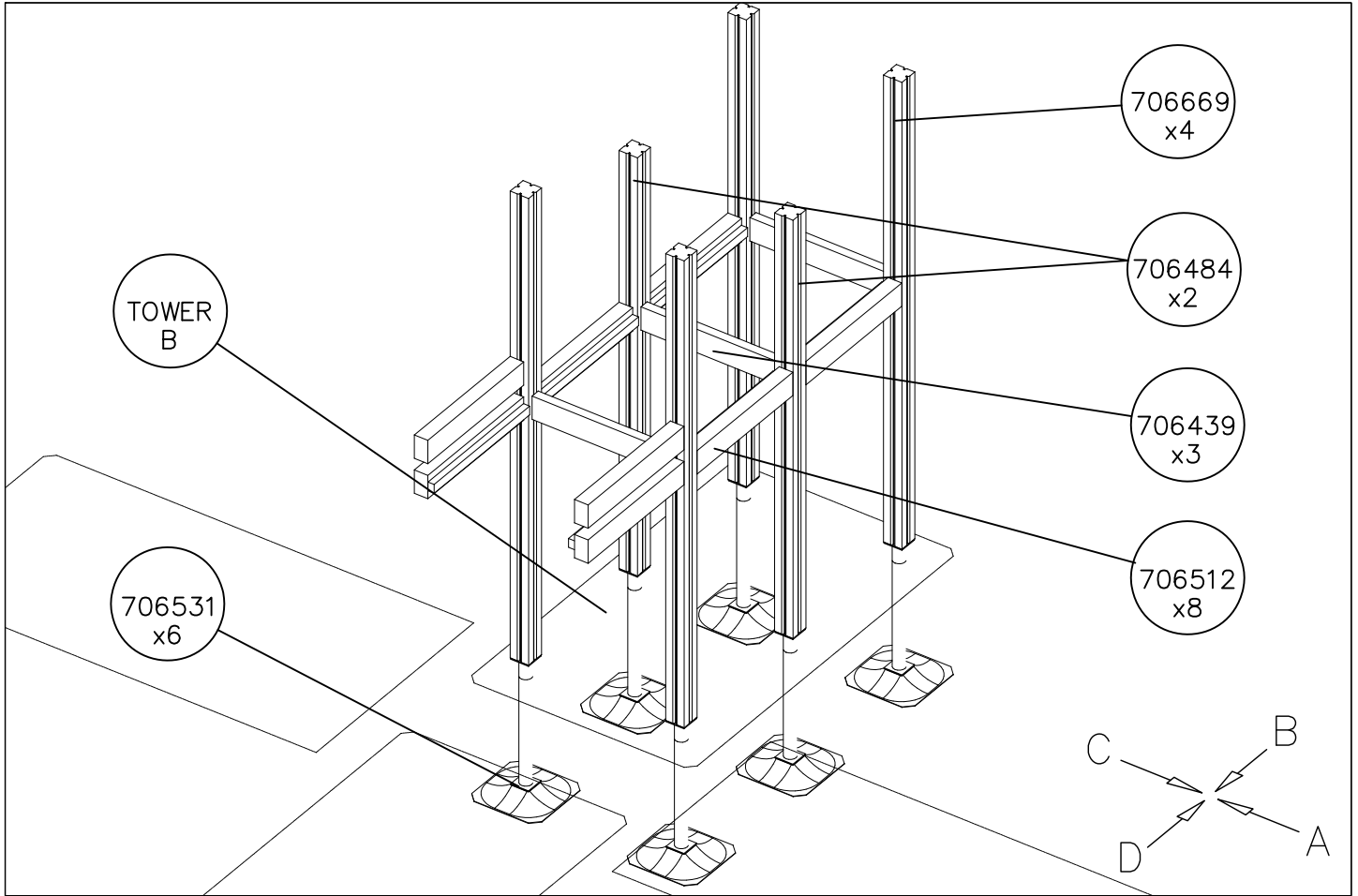


<p>DET 1</p> 	<p>DET 2</p> 	<p>DET 3</p> 	<p>DET 4</p> 
<p>DET 5</p> 	<p>DET 6</p> 	<p>DET 7</p> 	



1:50



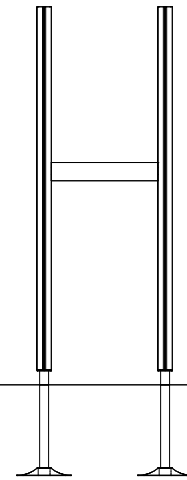
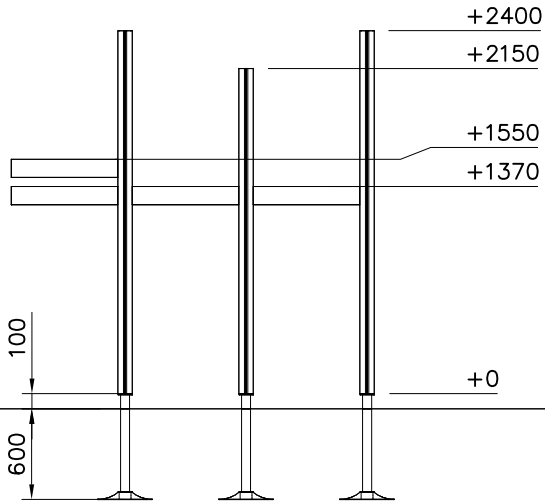


DATE: 25.11.2016

1:50

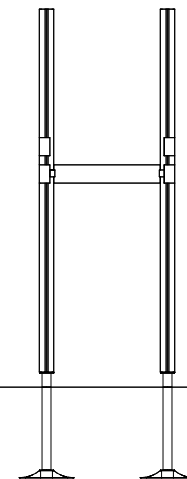
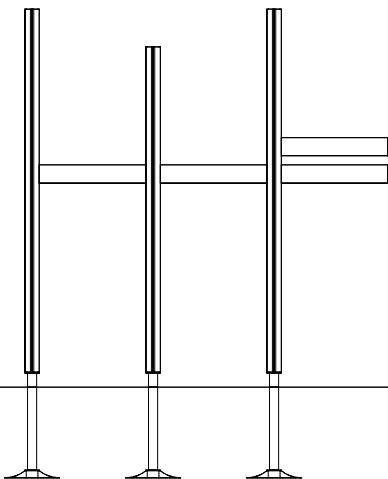
(A)

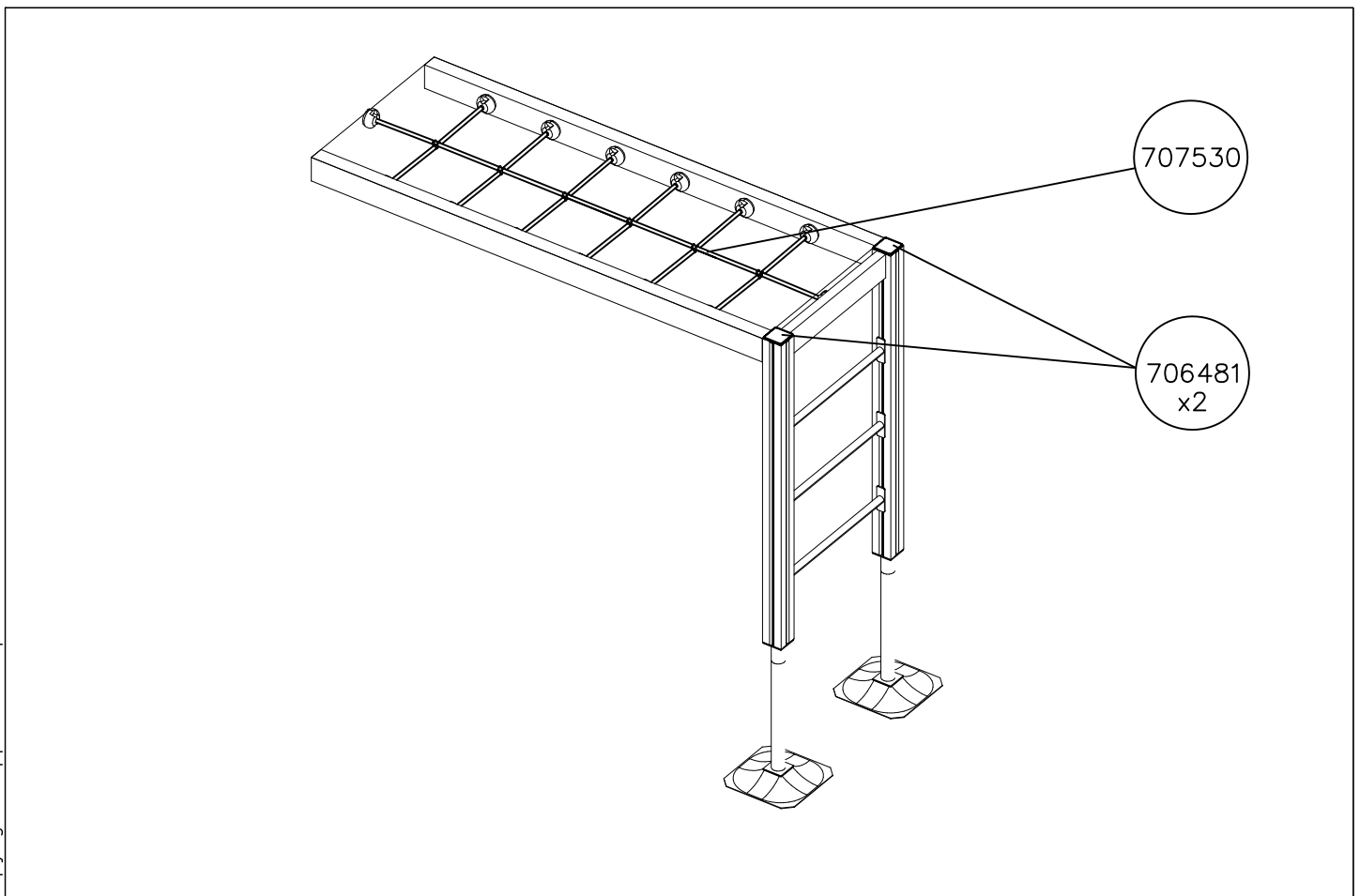
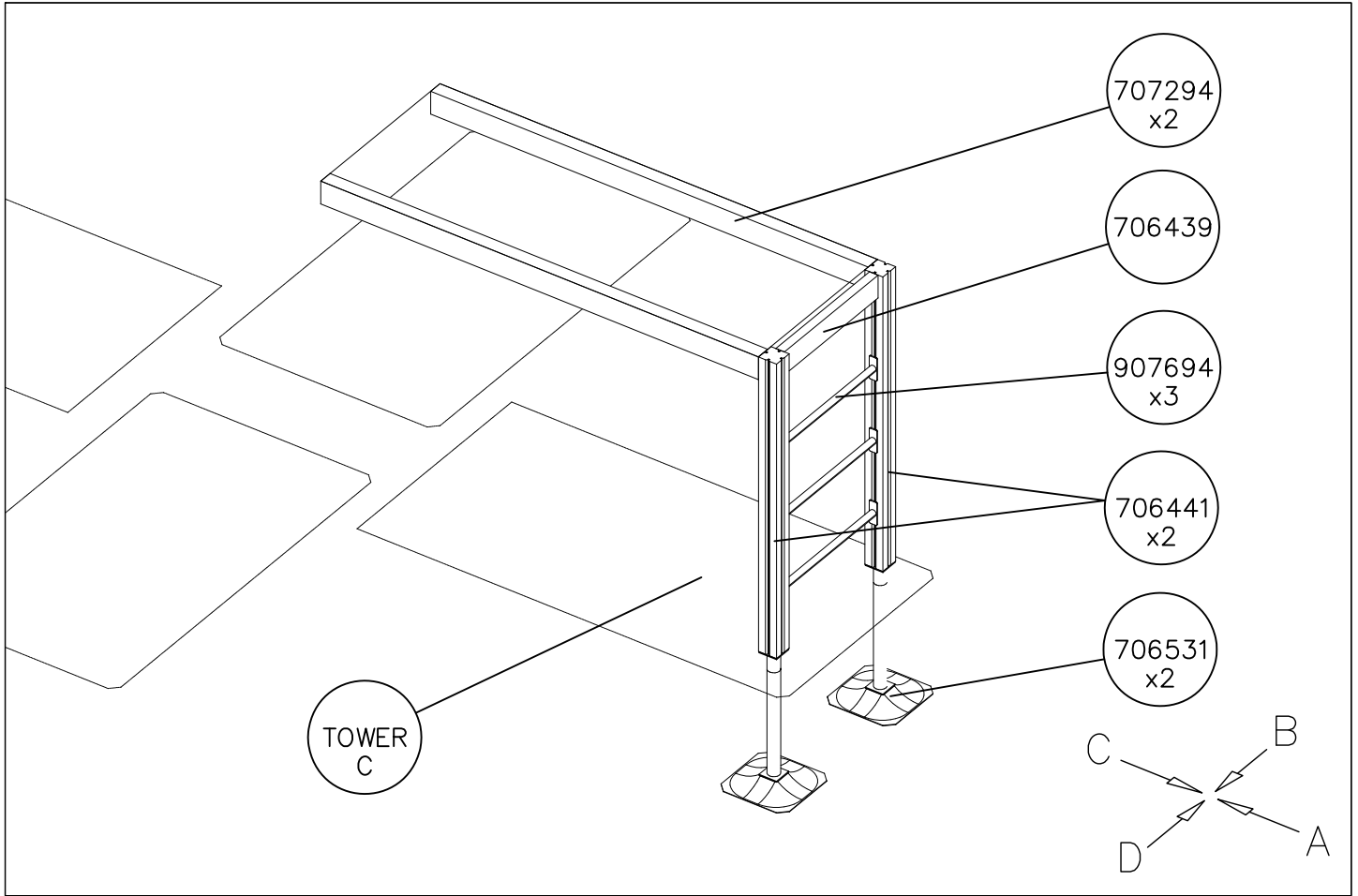
(B)



(C)

(D)

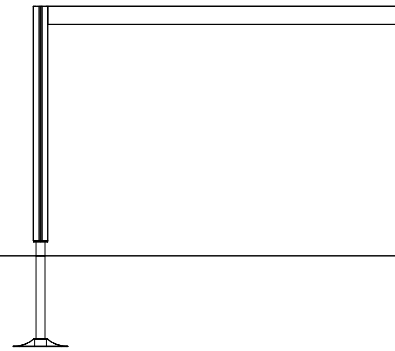
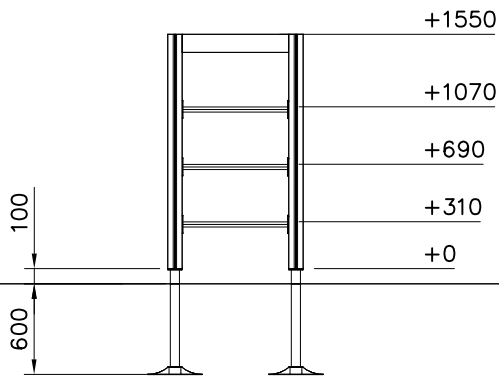




1:50

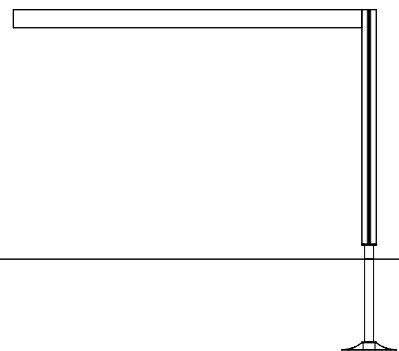
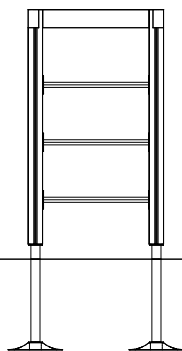
(A)

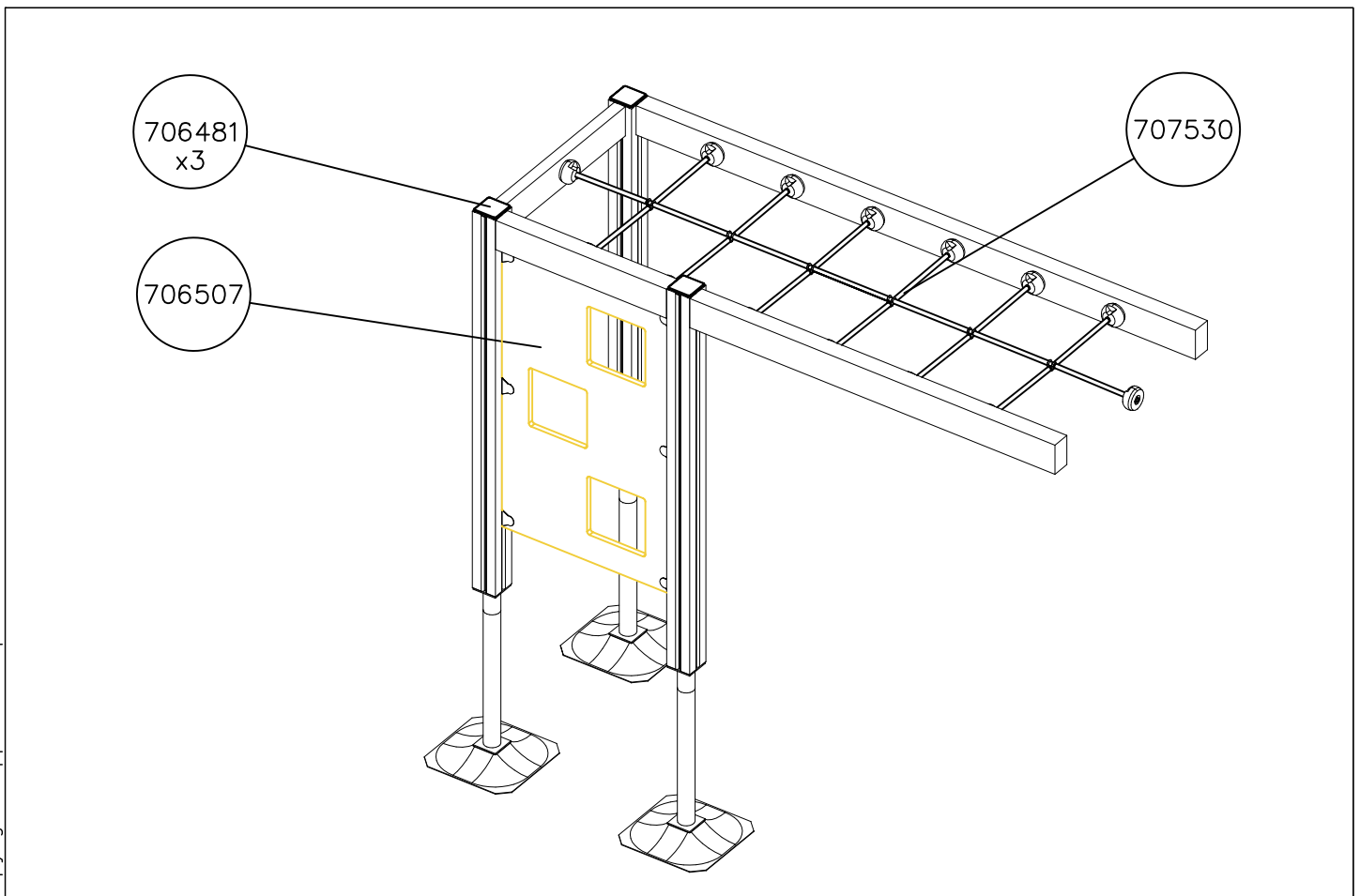
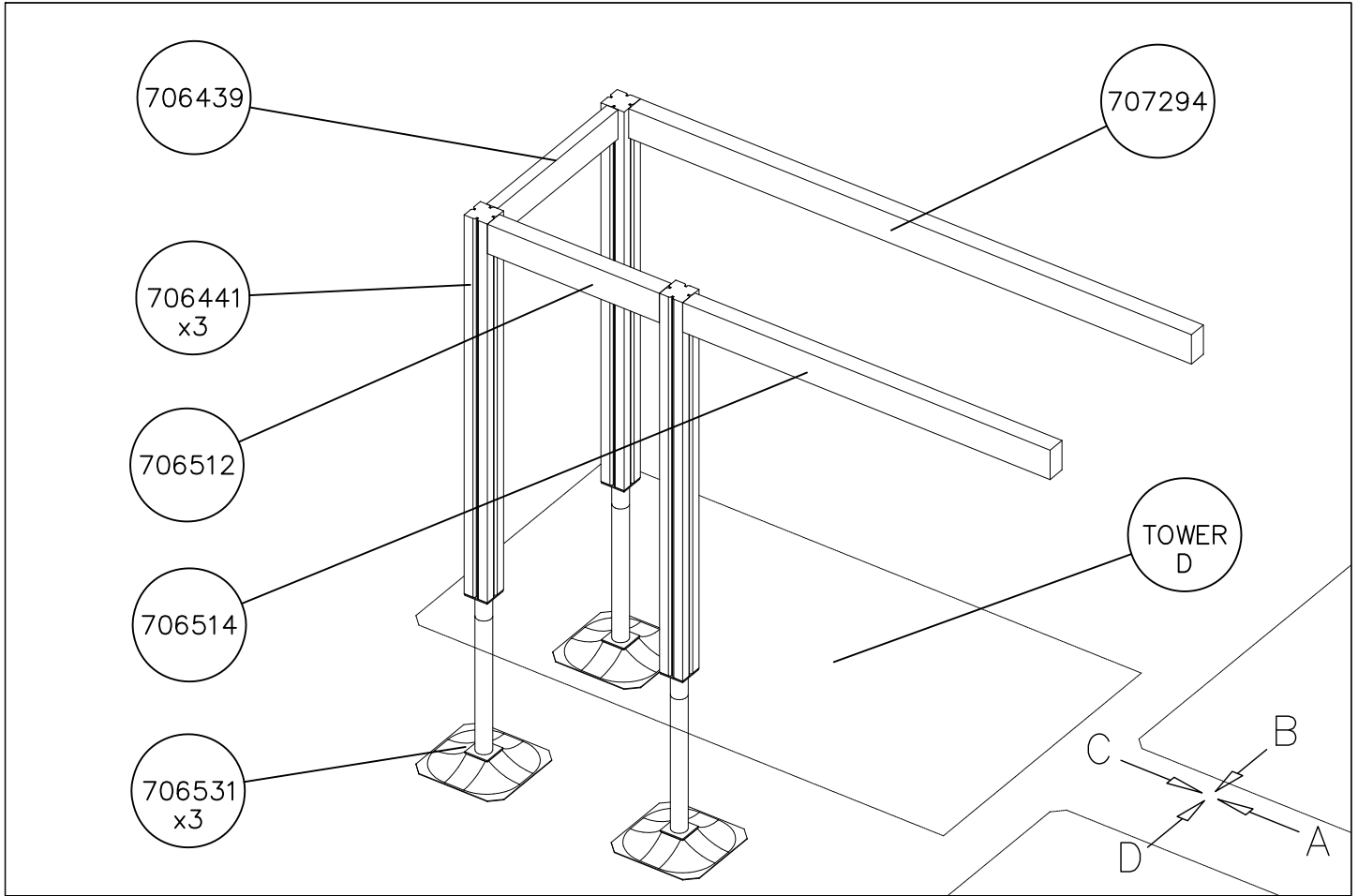
(B)



(C)

(D)



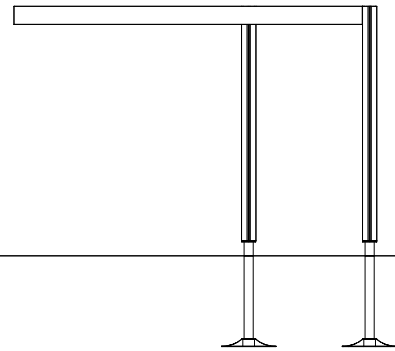
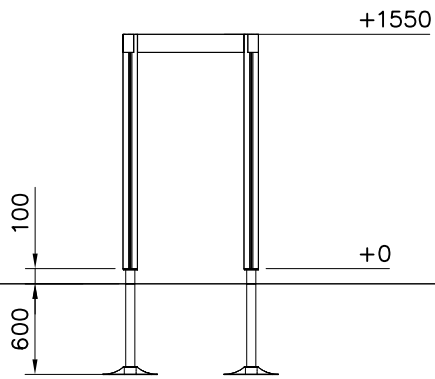


DATE: 25.11.2016

1:50

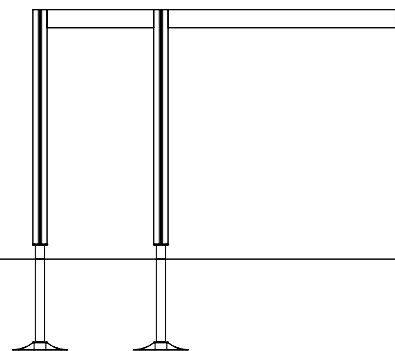
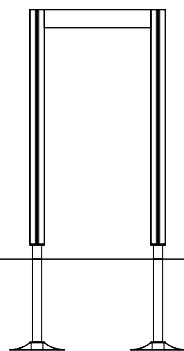
(A)

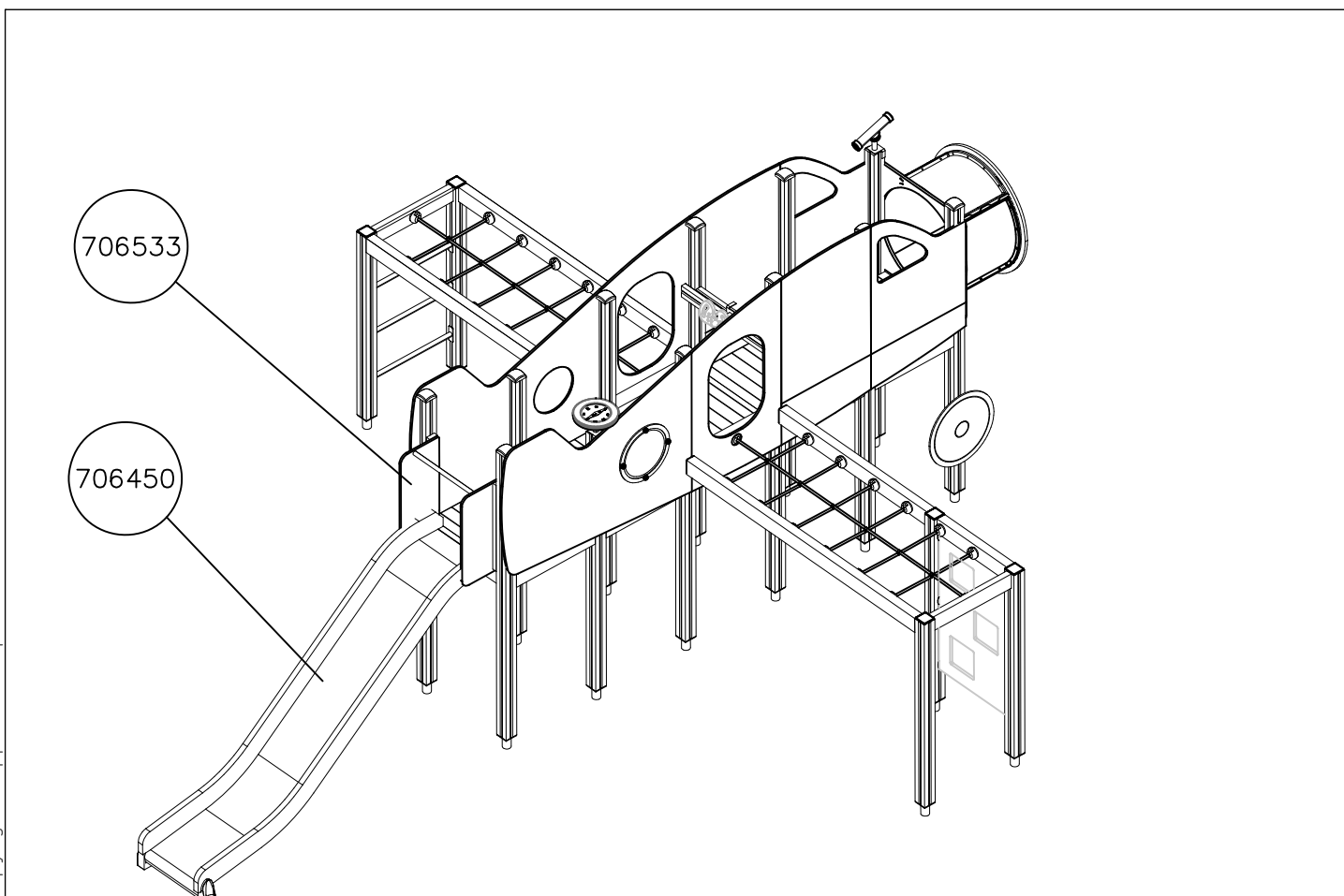
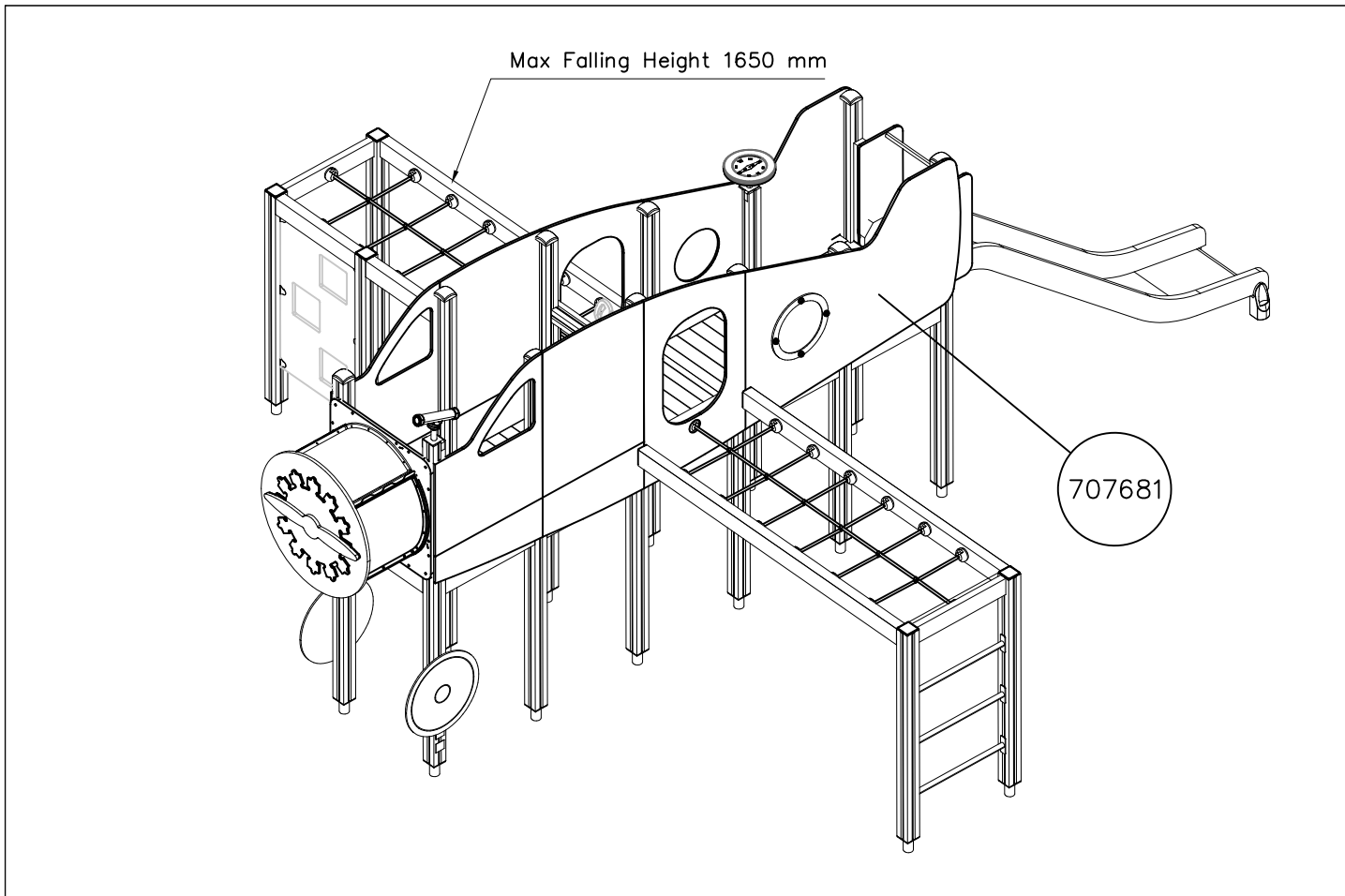
(B)



(C)

(D)







LAPPSET®
BETON FOUNDATION

FOOT

DATE: 27.10.2015

1(1)

② 905104	PCS		PCS
	4		
 M10	PCS		PCS



905104

LAPPSET® DEEP FOUNDATION

FOOT

DATE: 15.5.2018

1(1)



①	909511	PCS	②	909519	PCS
		1			1
	90x90x650			50x380x380	

③	909637	PCS	④	909638	PCS
		4			8
	M10			Ø20/10.5	

⑤	909639	PCS	⑥	905104	PCS
		4			4
	M10x25			M10	

OPTION FOOT

①	911155	PCS			PCS
		1			
	90x90x650				

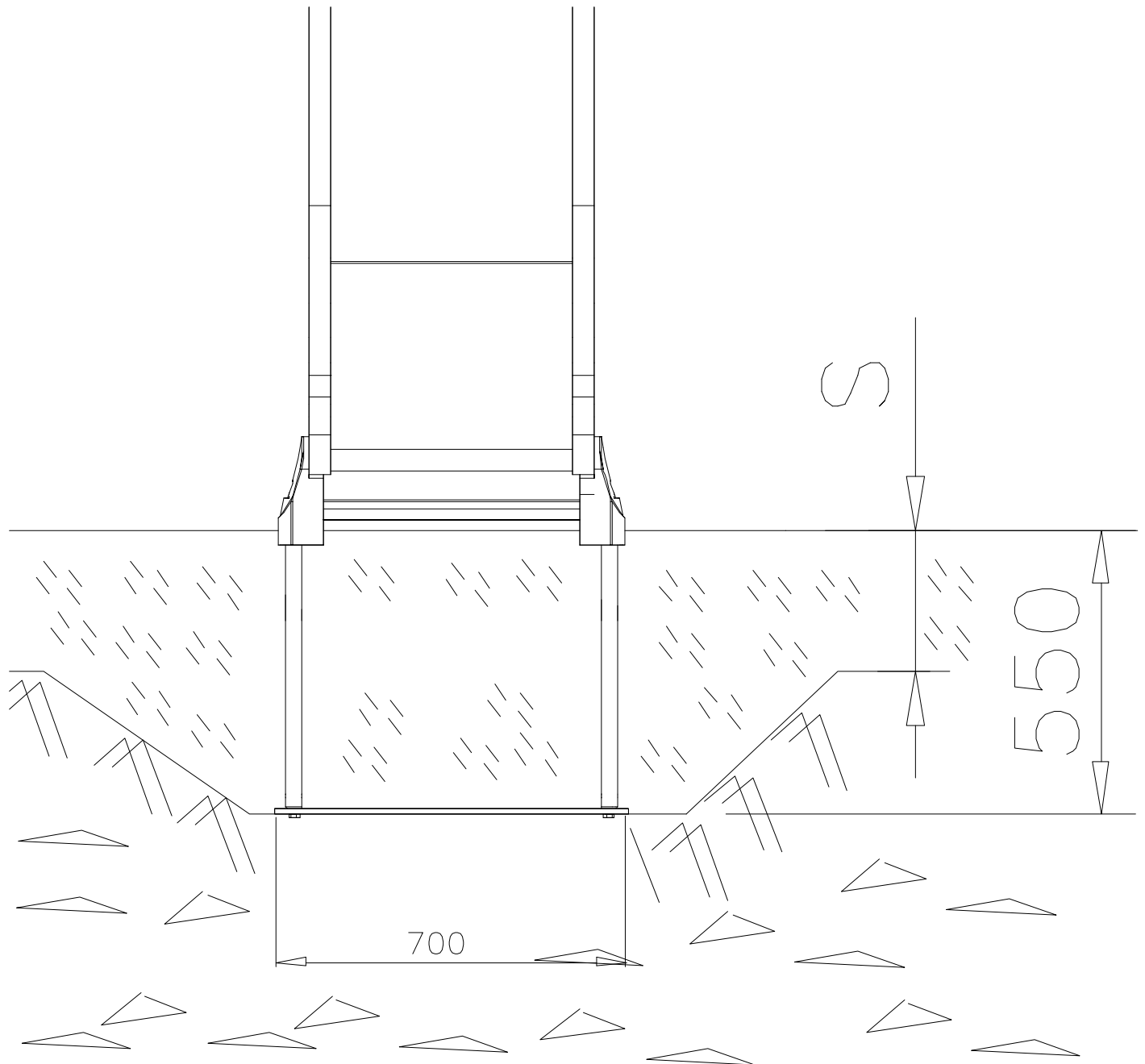
LAPPSET

DEEP FOUNDATION

SLIDE WOOD

DATE: 22.5.2015

1(1)



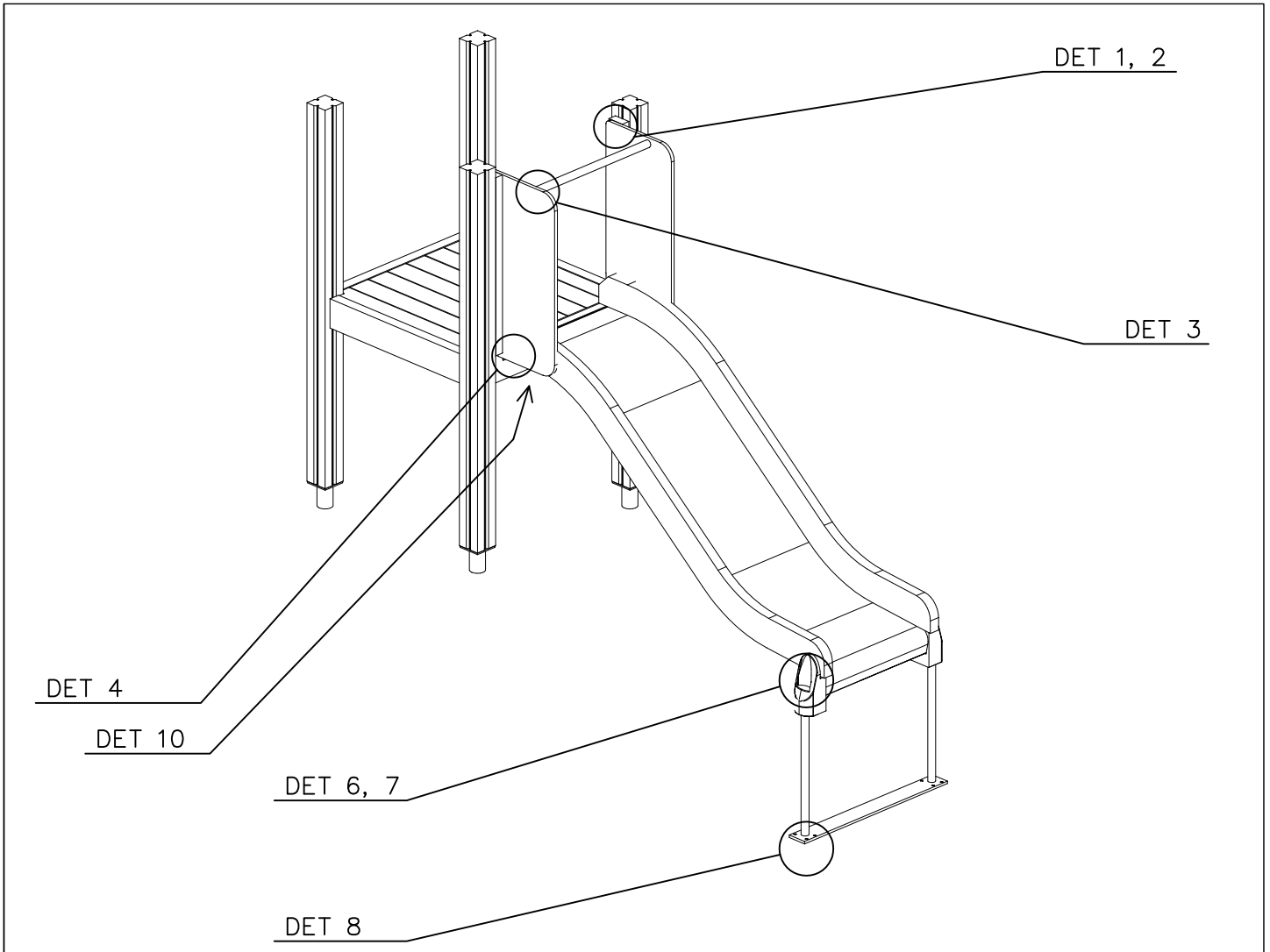
LAPPSET®

DEEP FOUNDATION

SLIDE WOOD

DATE: 3.11.2017

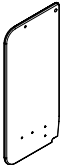
1(5)



SLIDE OPTIONS

<p>706450 +1470</p> 	<p>706450-602 DARK BROWN 706450-603 LIGHT BROWN 706450-604 LIGHT GRAY</p>	
<p>706452 +870</p> 	<p>706452-602 DARK BROWN 706452-603 LIGHT BROWN 706452-604 LIGHT GRAY</p>	

WALL OPTIONS

<p>706371</p> 	<p>706371-701 BLUE 706371-702 YELLOW 706371-703 LIME 706371-704 DRARK GRAY 706371-705 LIGHT GRAY 706371-706 RED</p>	<p>706371-707 GREEN 706371-708 FUXIA</p>
---	---	--


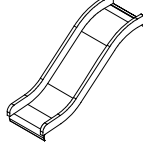


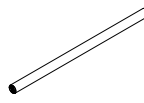
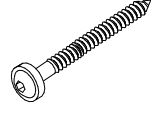
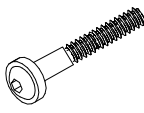
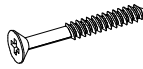


LAPPSET

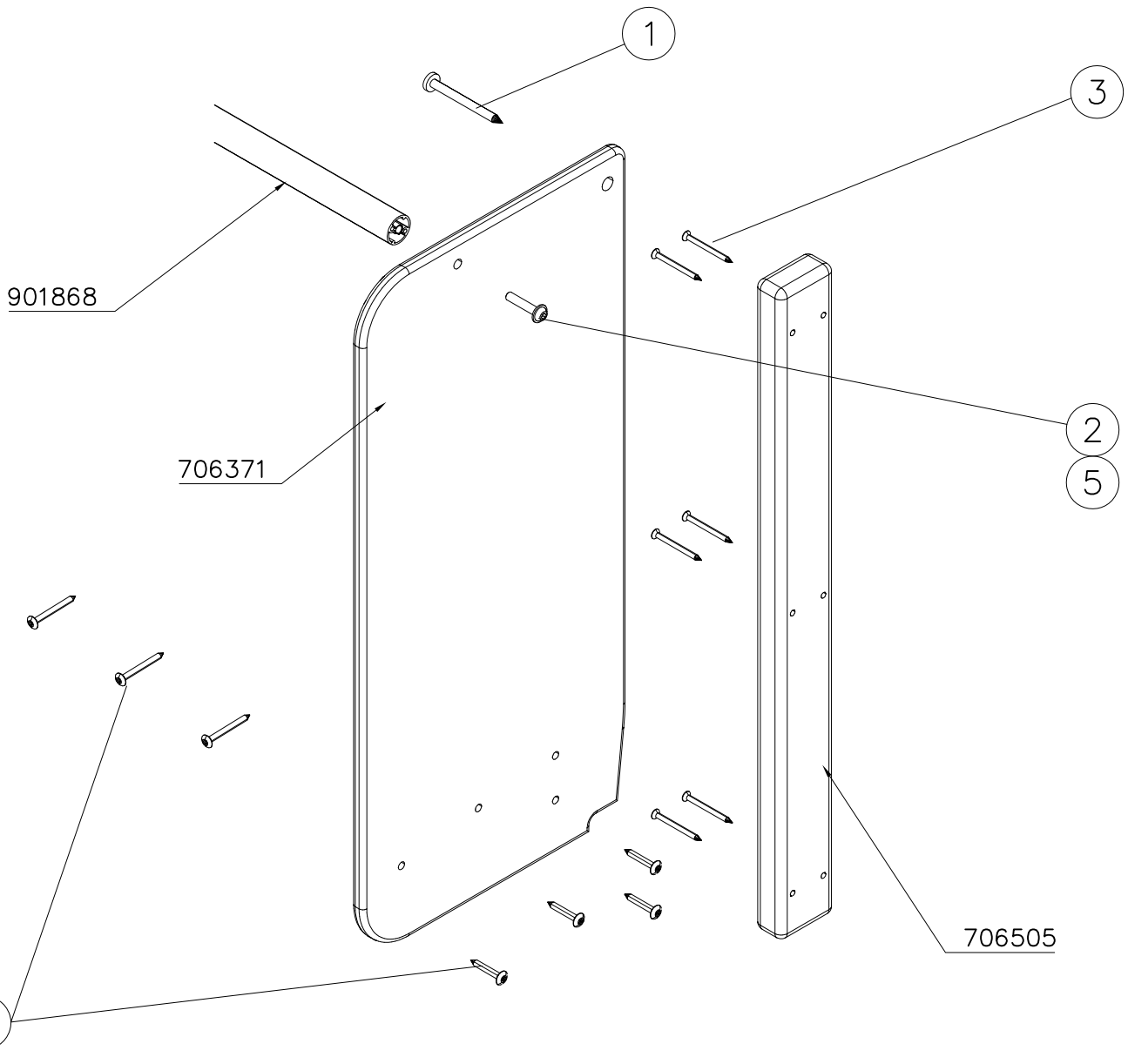
80M

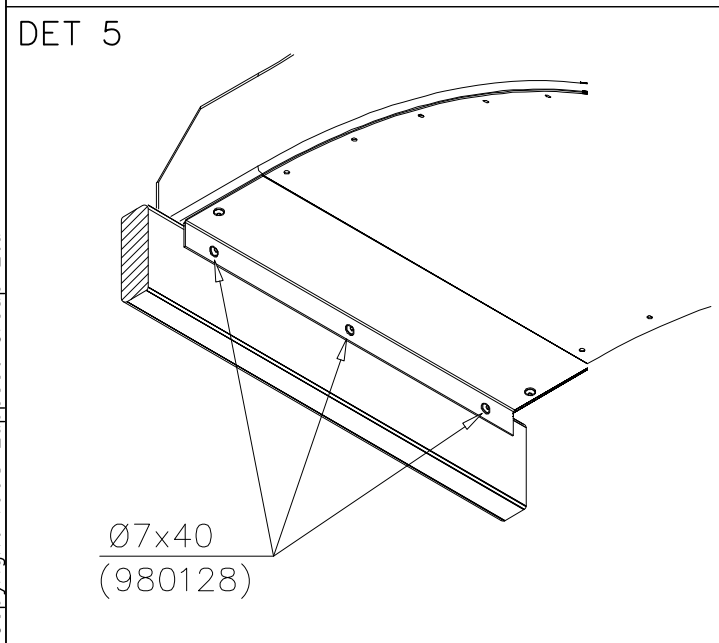
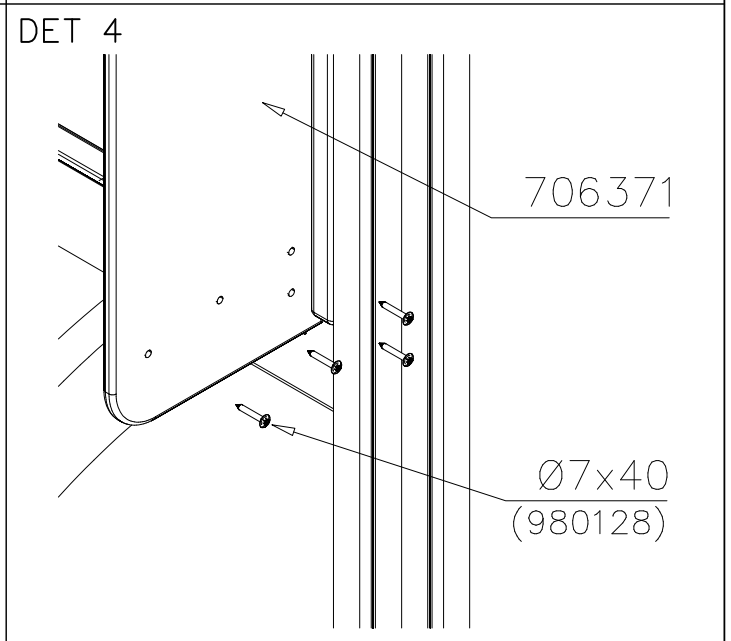
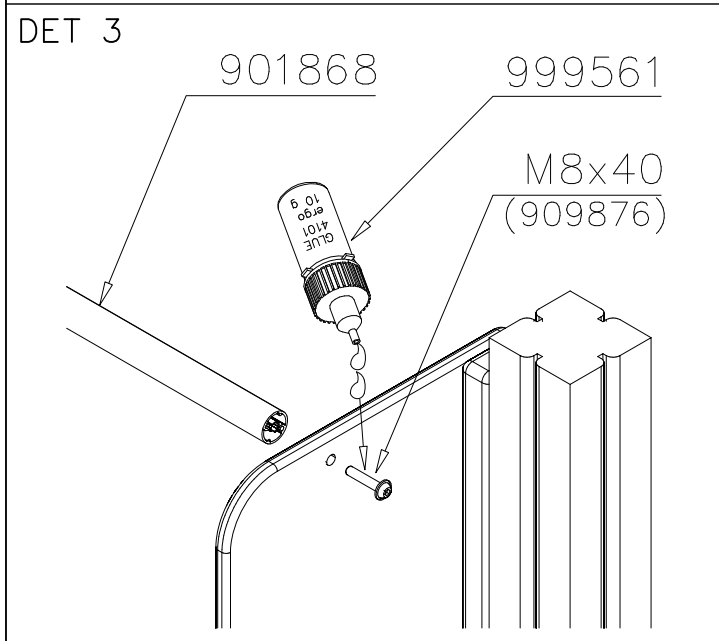
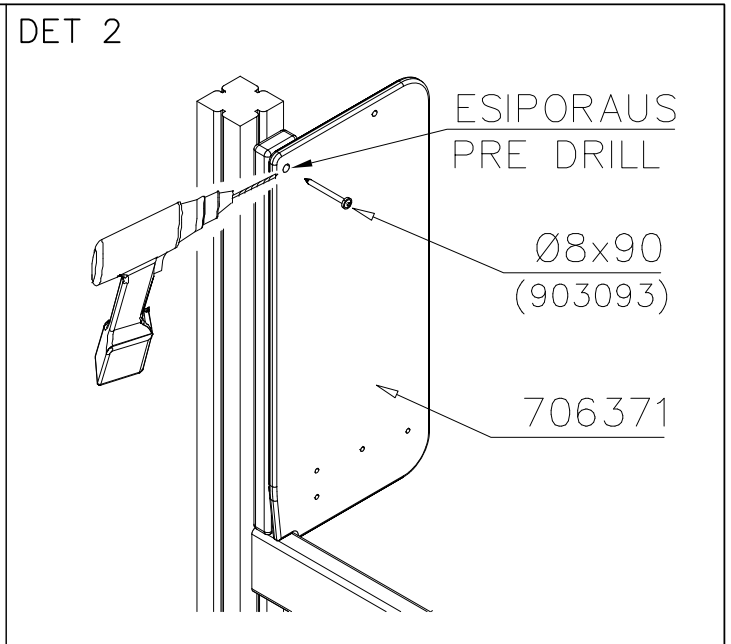
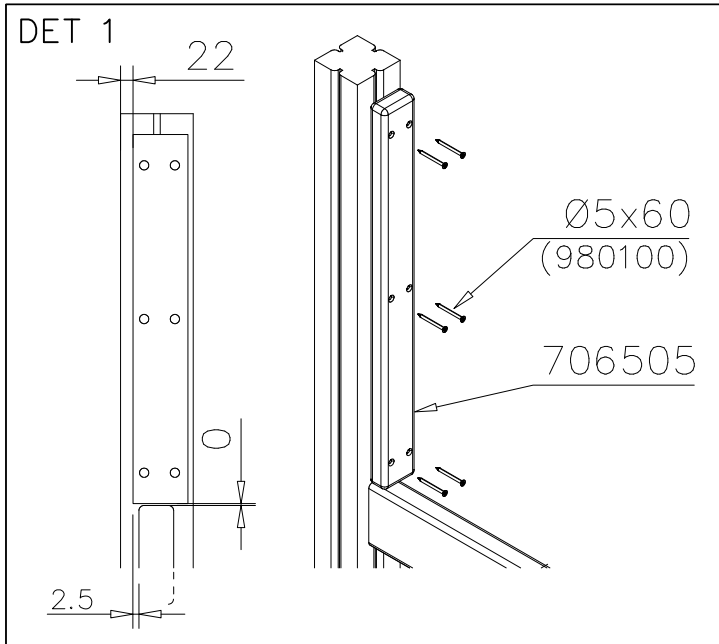
SLIDE WOOD

DATE: 3.11.2017

2(5)

○ SLIDE	PCS	○ SLIDE	PCS	○ 706371	PCS	○ 706505	PCS	○ 901868	PCS	① 903093	PCS
	1		1		2		2		1		2
+1470		+870		15x345x750		35x70x730		Ø34x598		Ø8x90	
② 909876	PCS	③ 980100	PCS	④ 980128	PCS	⑤ 999561	PCS				
	2		12		11		1				
M8x40		Ø5x60		Ø7x40		10g					





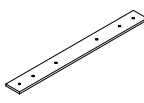
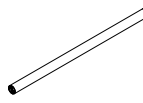

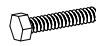
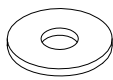
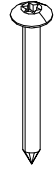
LAPPSET

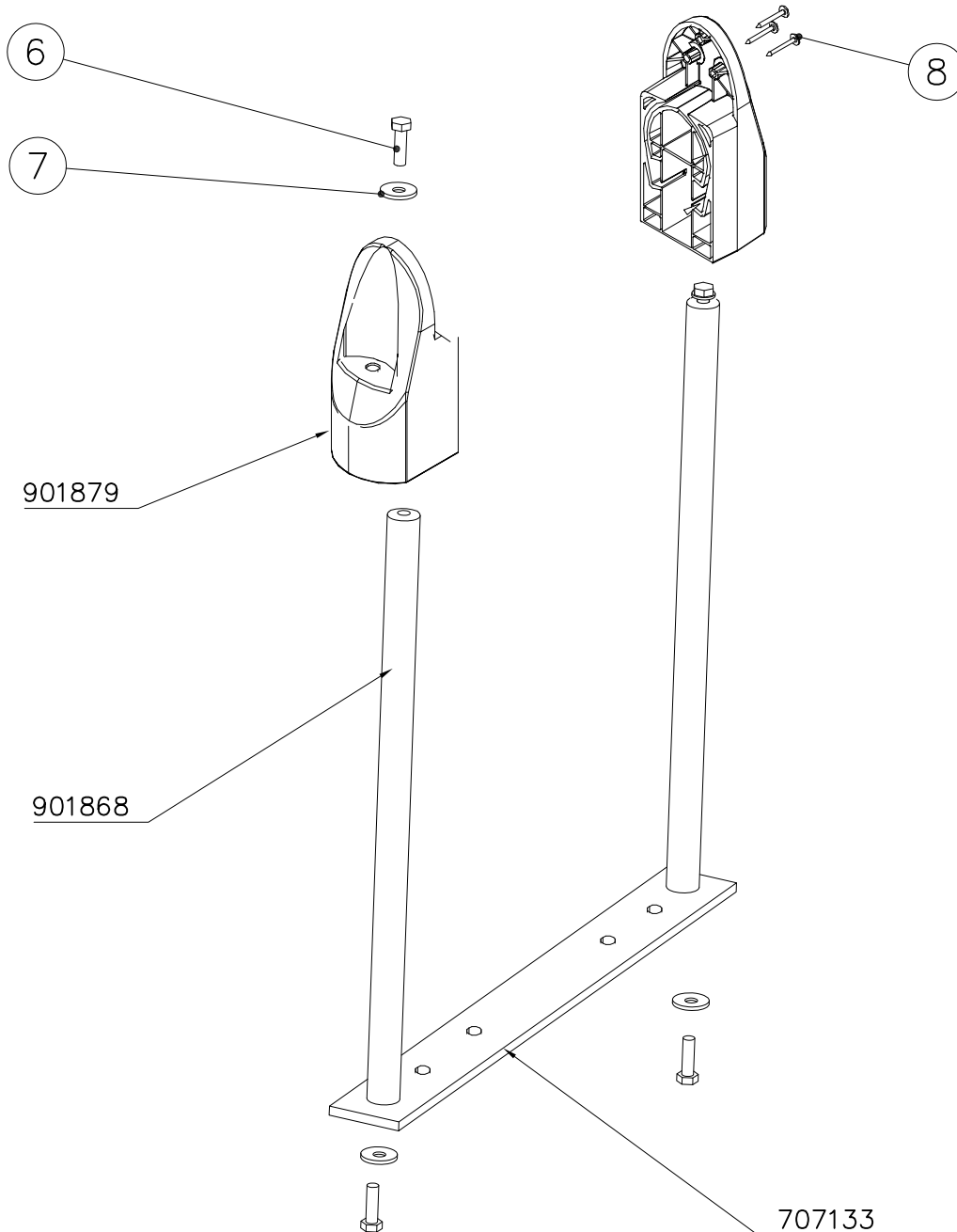
DEEP FOUNDATION

SLIDE WOOD

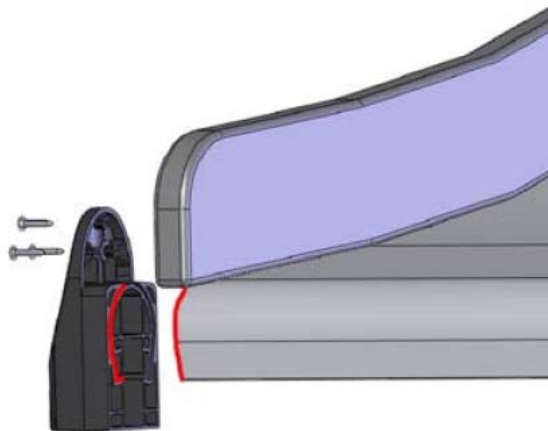
DATE: 3.11.2017

4(5)

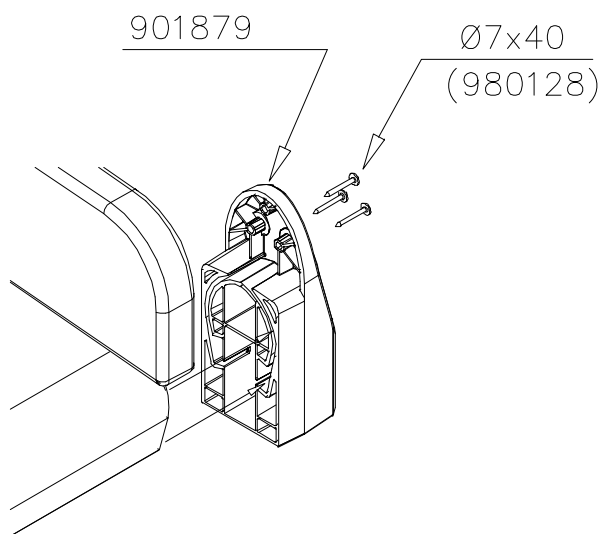
○ 707133	PCS	○ 901868	PCS	○ 901879	PCS	⑥ 909210	PCS	⑦ 905051	PCS	⑧ 980128	PCS
	1		2		2		4		4		6
10x80x745		Ø30x598				M8x40		Ø24/8.4		Ø7x40	



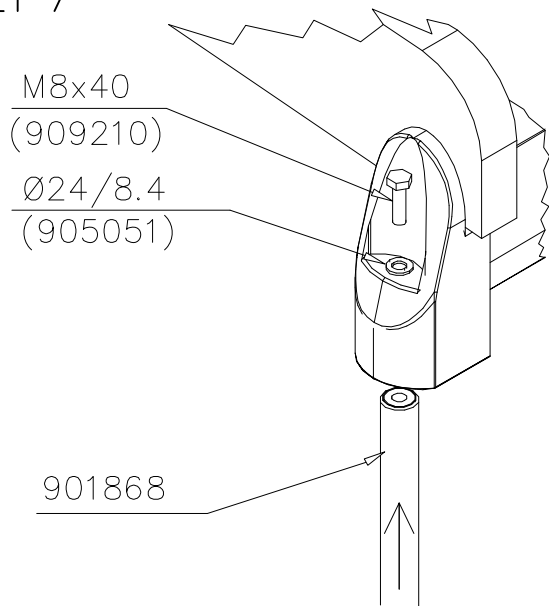
DET 6



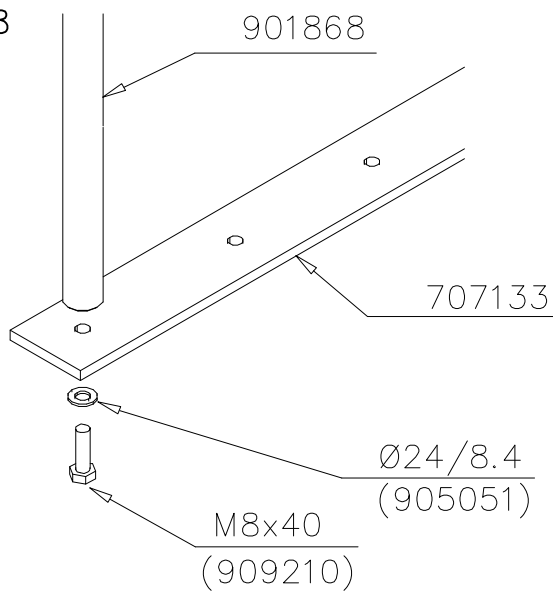
Insert sheet metal IN to the plastic cover.

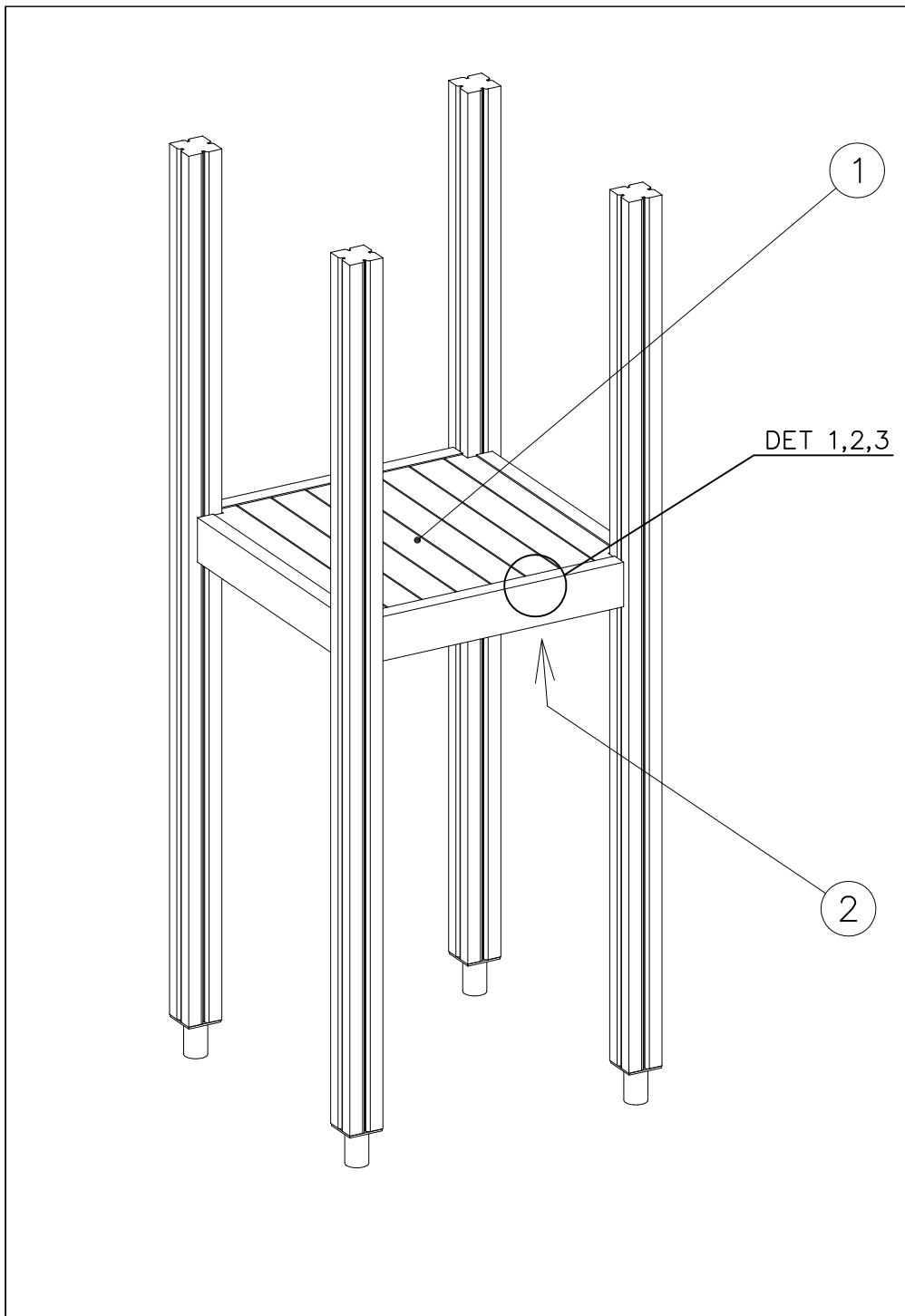


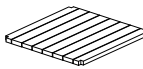
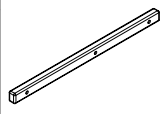
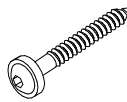

DET 7



DET 8





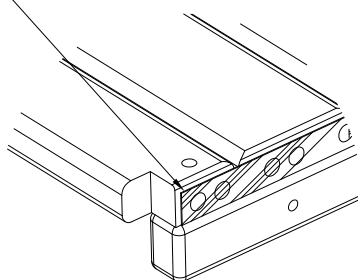
① 008986	PCS	② 706443	PCS
	1		2
750x750		32x45x702	
③ 900240	PCS	④ 980101	PCS
	6		8
Ø8x70		Ø4.5x70	
	PCS		PCS
	PCS		PCS
	PCS		PCS

DET 1

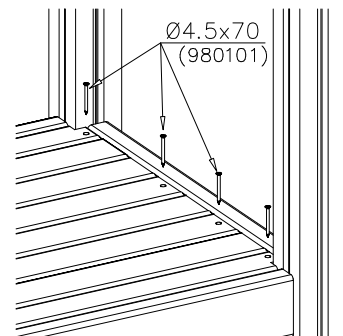


DET 2

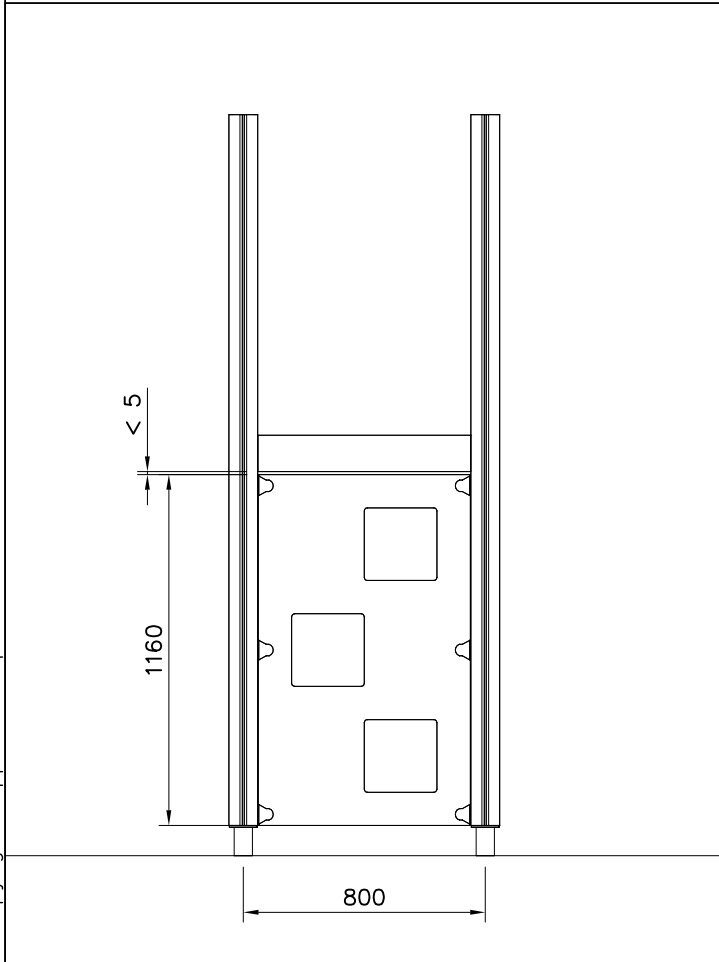
Naulanauha kannatinlistan puolelle.
Nail list to the bottom.



DET 3

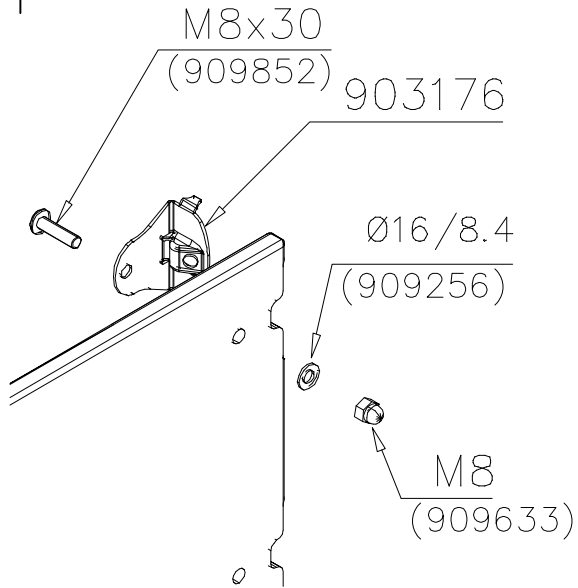


① 903176	PCS	② 909852	PCS
	6		6
		M8x30	
③ 909256	PCS	④ 909633	PCS
	6		6
Ø16/8.4x1.6		M8	
⑤ 980123	PCS		PCS
	6		
Ø7x60			
	PCS		PCS

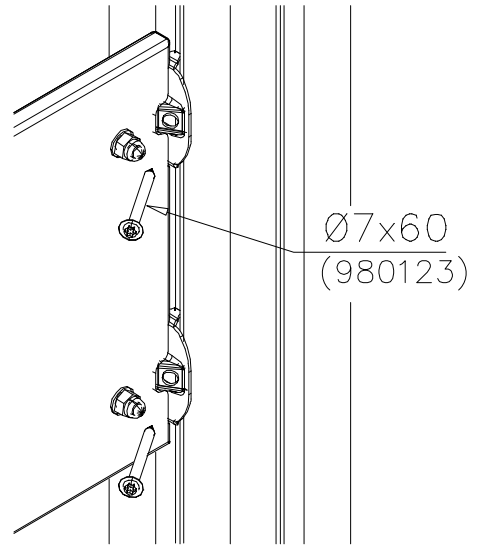


WALL OPTIONS		
706507	706507-701	BLUE
	706507-702	YELLOW
	706507-703	LIME
	706507-704	DARK GRAY
	706507-705	LIGHT GRAY
	706507-706	RED
	706507-707	GREEN
	706507-708	FUXIA
20x702x1160		

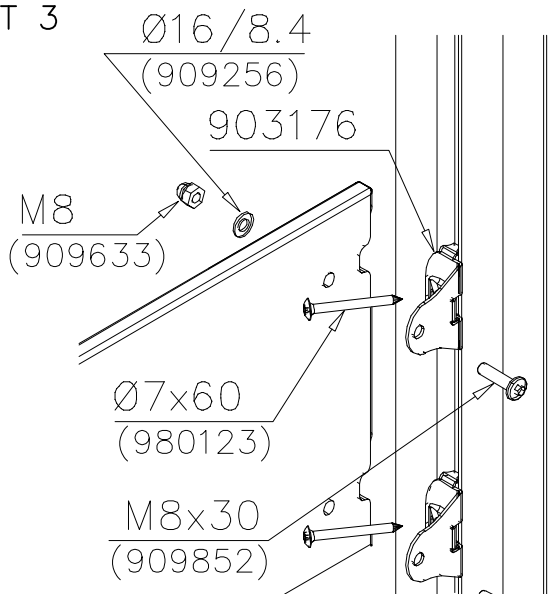
DET 1

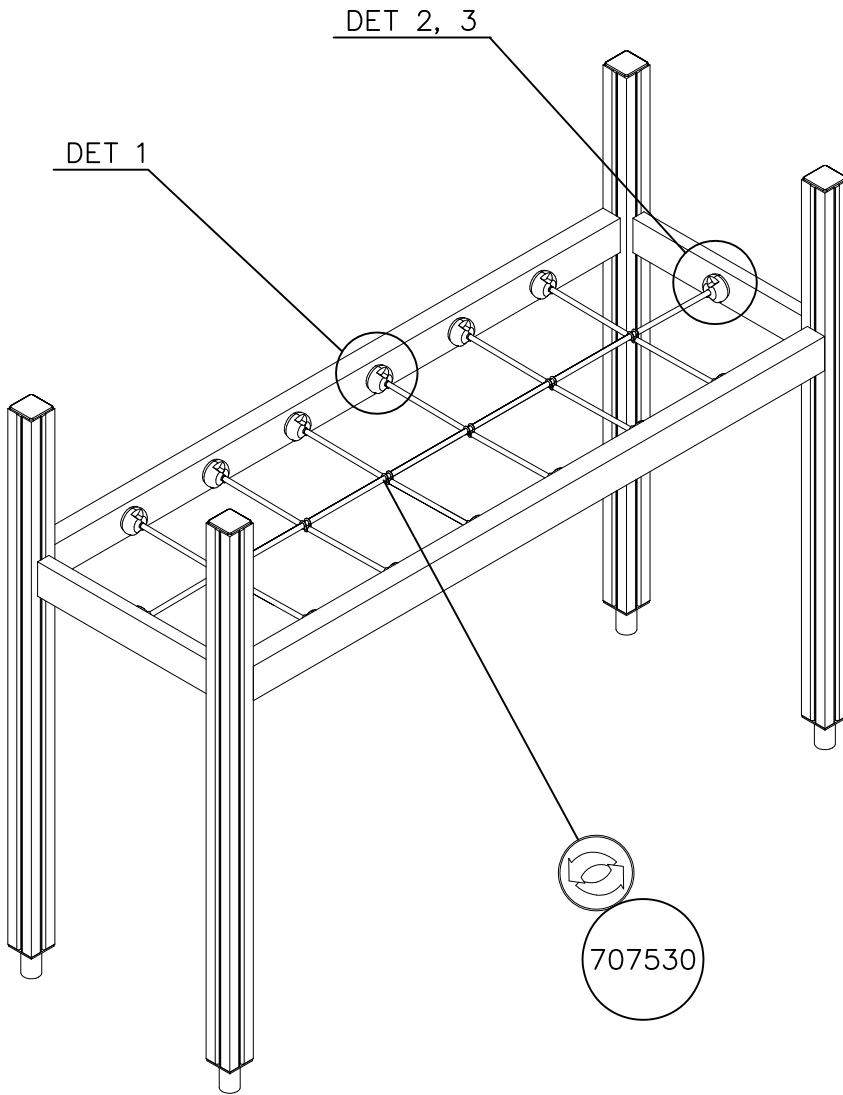


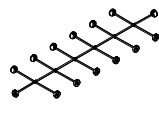

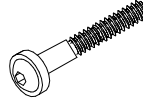

DET 2



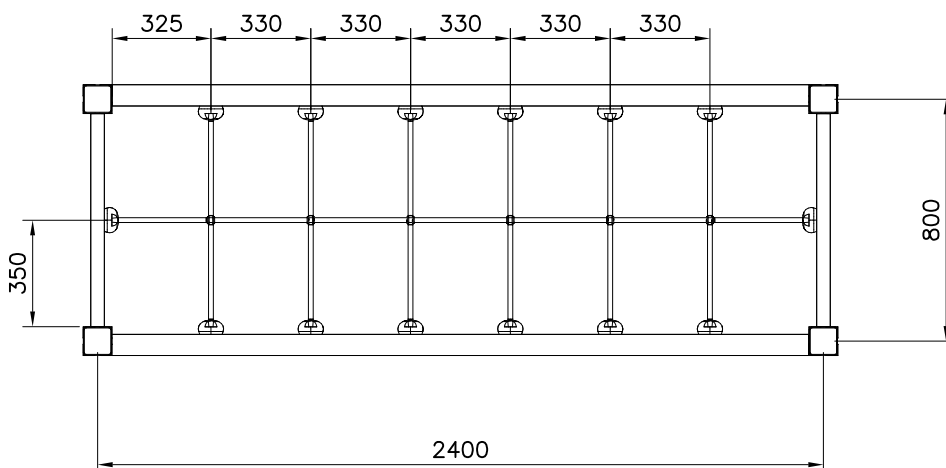
DET 3





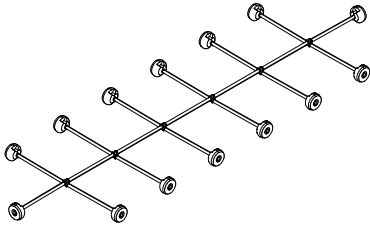
① 707530	PCS	② 900240	PCS
	1		24
755x2355		Ø8x70	
③ 909867	PCS	④ 980150	PCS
	4		10
M8x70		M8	
	PCS		PCS
	PCS		PCS

1:25



NET OPTIONS

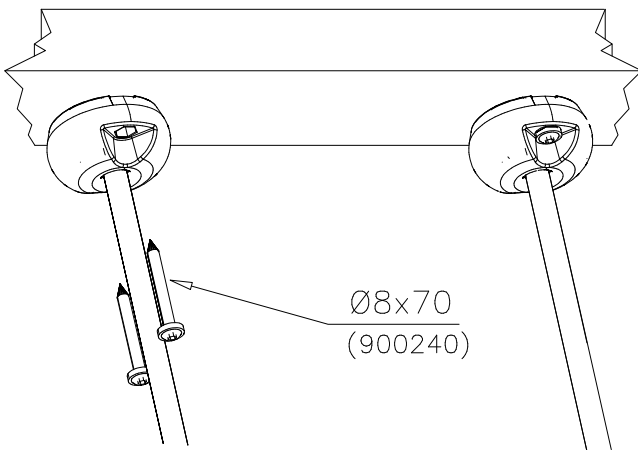
707530



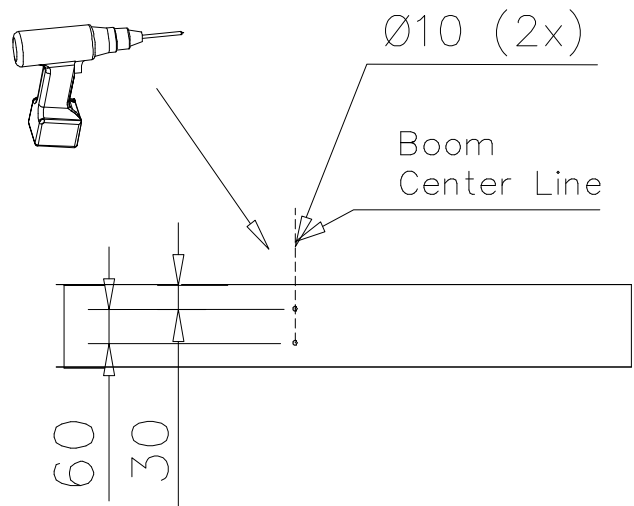
755x2355

- | | |
|------------|--------|
| 707530-301 | BLUE |
| 707530-302 | RED |
| 707530-303 | BEIGE |
| 707530-304 | GREY |
| 707530-305 | BLACK |
| 707530-306 | YELLOW |

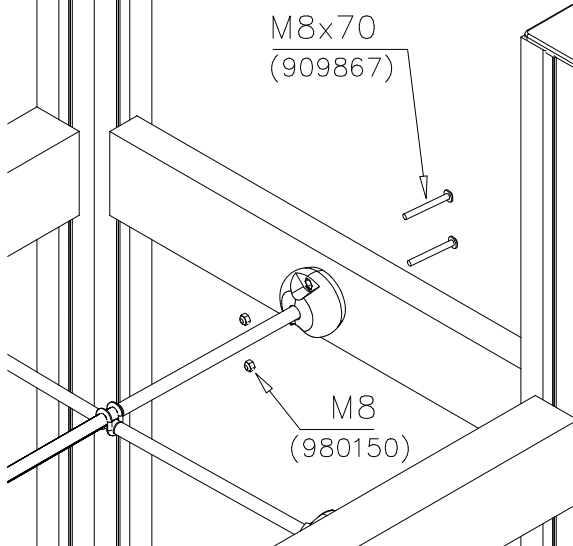
DET 1

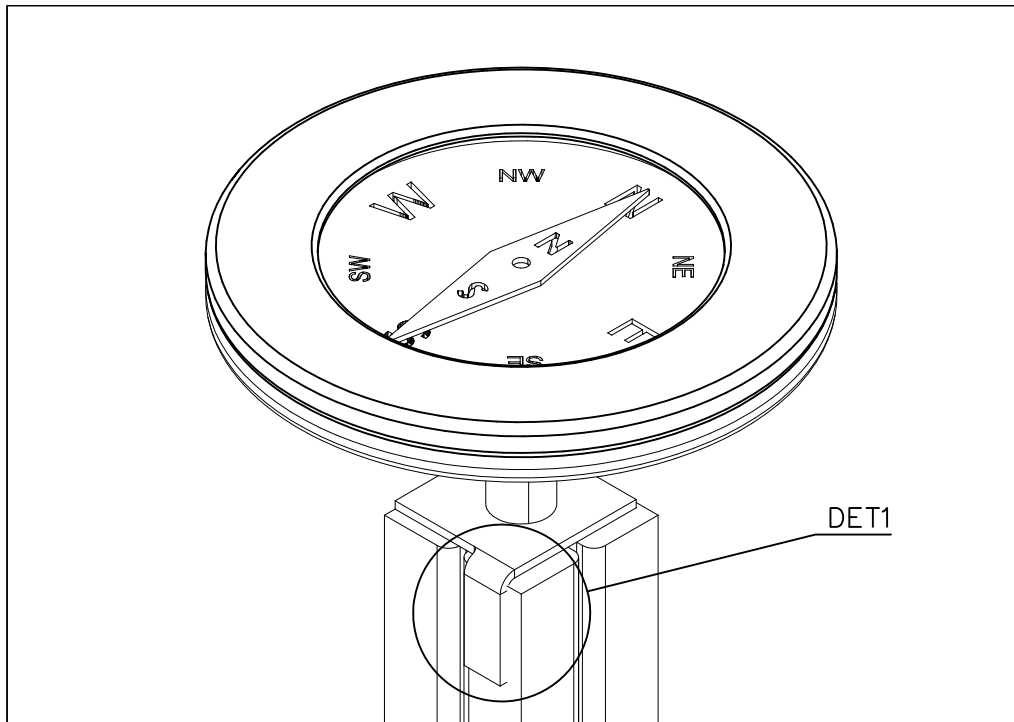


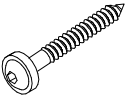
DET 2

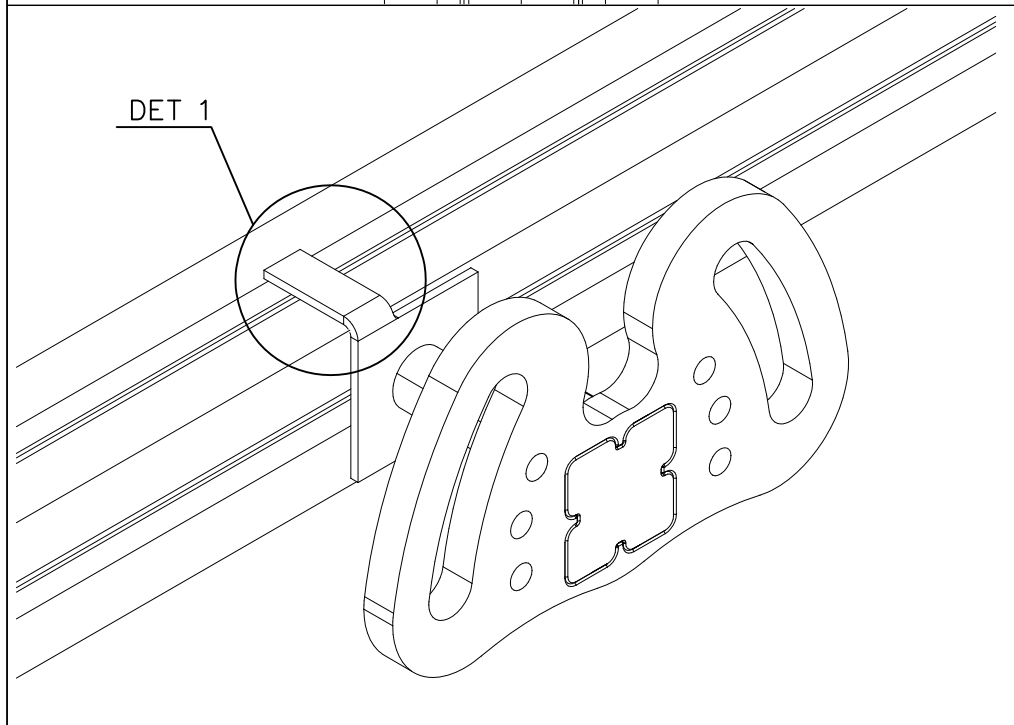


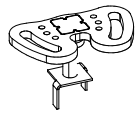
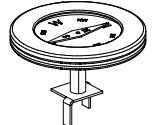
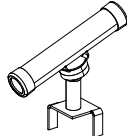
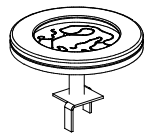
DET 3

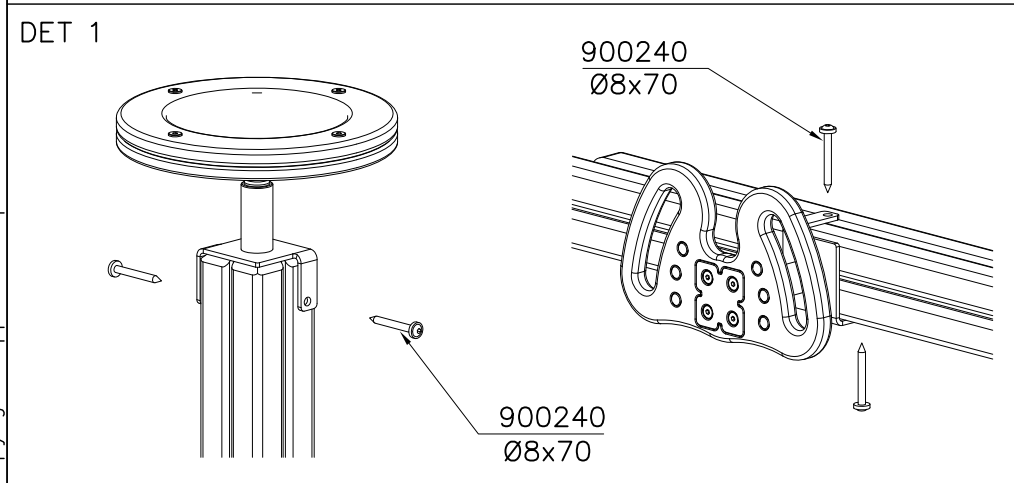




① 900240	PCS		PCS
	2		
Ø8x70			
	PCS		PCS
	PCS		PCS



○ 707302	PCS	○ 707303	PCS
	1		1
○ 707304	PCS	○ 707305	PCS
	1		1
	PCS		PCS



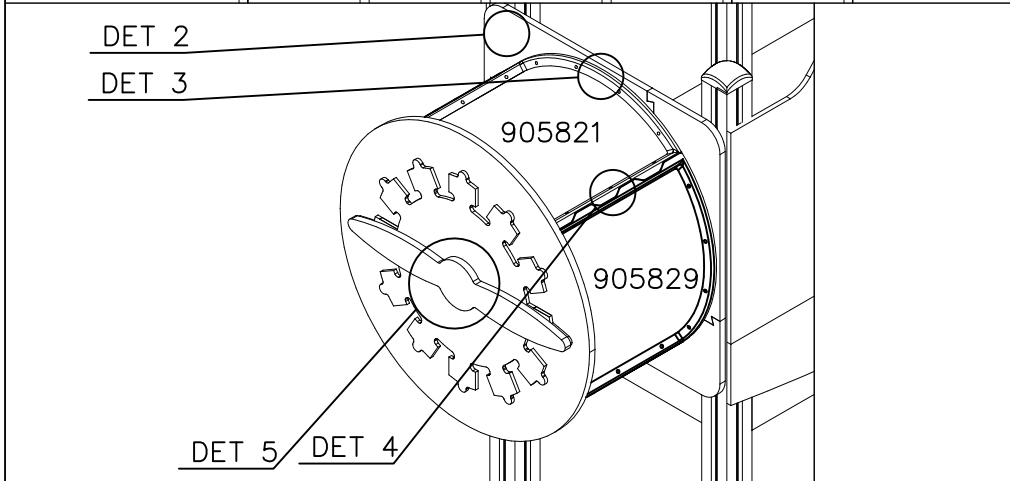
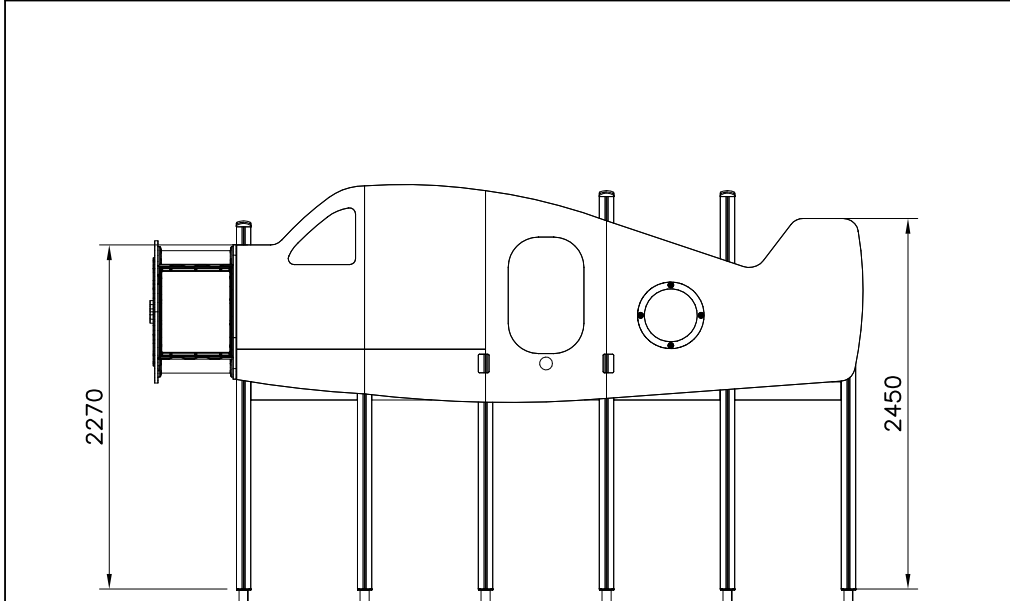
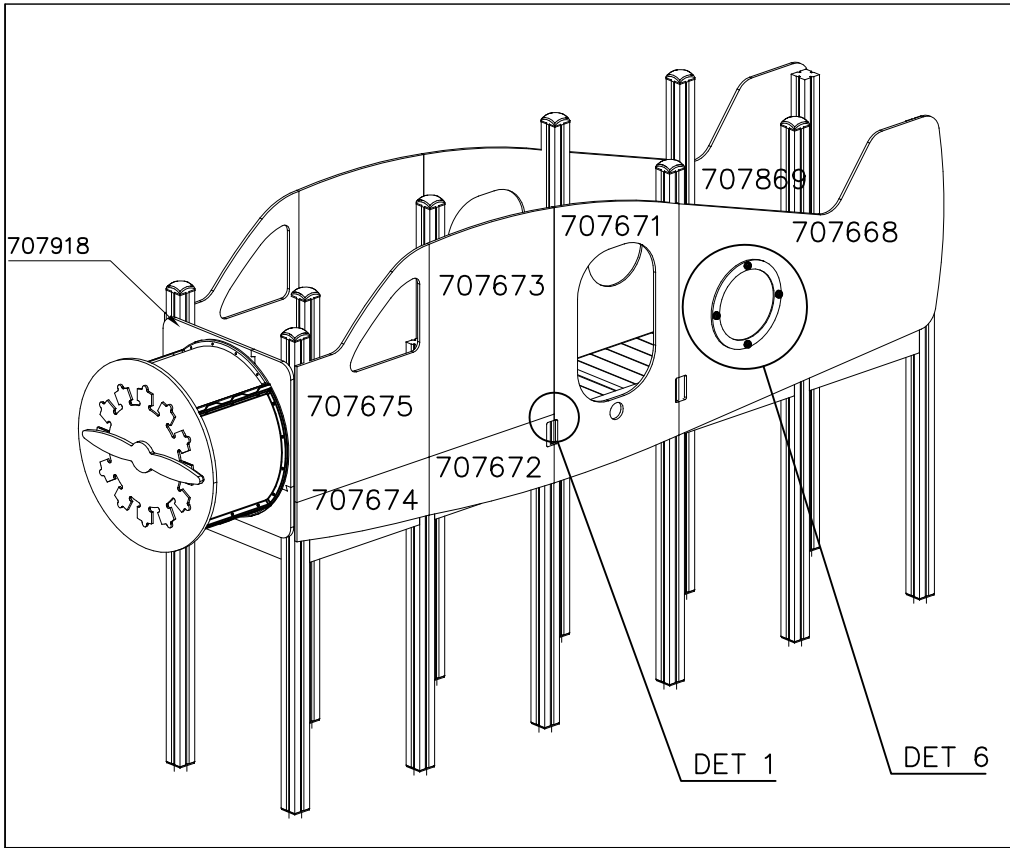
	PCS		PCS
	PCS		PCS

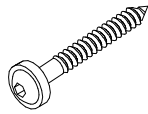
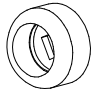



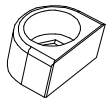
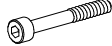


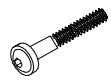

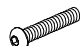
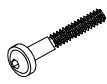
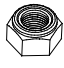

LAPPSET® FASTENER KIT

707681

DATE: 25.11.2016

1(2)



①	900240	PCS	②	905083	PCS
		13			8
Ø8x70			Ø32		
③	905112	PCS	④	980123	PCS
		64			70
Ø22			Ø7x60		
⑤	980151	PCS	⑥	905831	PCS
		8			56
Ø16/8.4			Ø32x19		
⑦	909205	PCS	⑧	909208	PCS
		12			32
M8x60			M8		
⑨	909256	PCS	⑩	909866	PCS
		5			35
Ø16/8.4x1.6			M8x60		
⑪	909633	PCS	⑫	909855	PCS
		5			8
M8			M8x35		
⑬	909876	PCS	⑭	980150	PCS
		2			20
M8x40			M8		
⑮	903533	PCS			PCS
		6			
SRL12					

LAPPSET®

FASTENER KIT

707681

DATE: 25.11.2016

2(2)

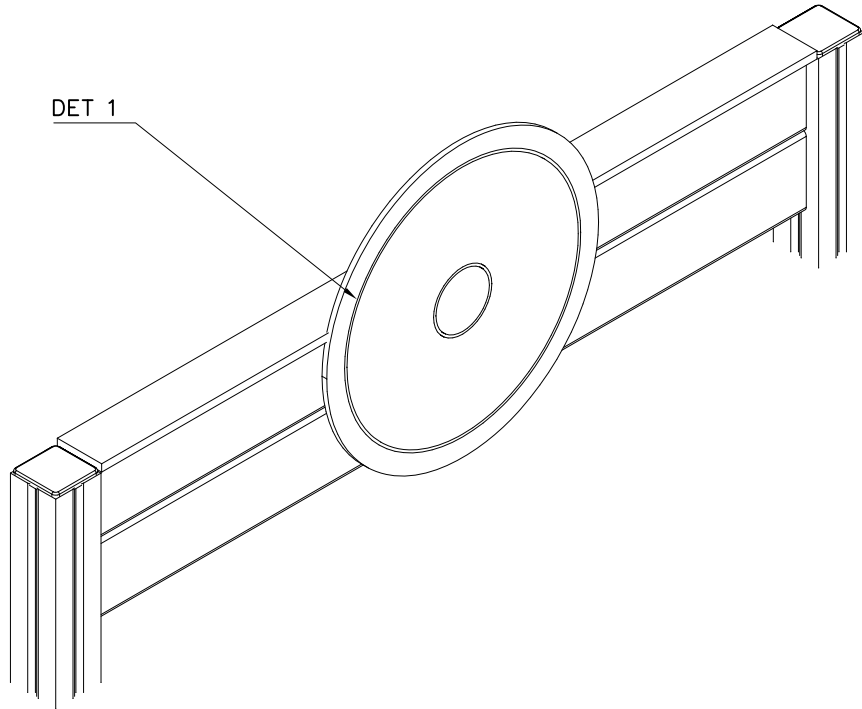
<p>DET 1</p> <p>Ø7x60</p>	<p>DET 2</p> <p>Plug the holes what you don't need</p> <p>Ø8x70 900240</p> <p>Drill through the holes you need</p>	<p>005238 PCS</p> <p>2</p> <p>Ø440x10</p>	<p>005254 PCS</p> <p>2</p> <p>Ø370x8</p>
<p>DET 3</p> <p>M8 (909208) 905112 M8x60 (909866) 905831</p>	<p>DET 4</p> <p>8x60 905112 905831 M8</p>	<p>707869 PCS</p> <p>1</p> <p>15x1190x1697</p>	<p>707668 PCS</p> <p>1</p> <p>15x1190x1697</p>
<p>DET 5</p> <p>M8x40 M8x60 (909866) Ø16/8.4x1.6 M8</p>		<p>707918 PCS</p> <p>4</p> <p>20x275x640</p>	<p>707672 PCS</p> <p>2</p> <p>15x350x800</p>
<p>DET 6</p> <p>Ø32 Ø16/8.4 M8 Ø22 005238 005254 M8x35</p>		<p>707671 PCS</p> <p>2</p> <p>15x800x1400</p>	<p>707674 PCS</p> <p>2</p> <p>15x295x847</p>
		<p>707673 PCS</p> <p>2</p> <p>15x800x1090</p>	<p>707679 PCS</p> <p>1</p> <p>10x717x810</p>
		<p>707675 PCS</p> <p>2</p> <p>15x847x1081</p>	<p>707683 PCS</p> <p>1</p> <p>21x150x820</p>
		<p>707682 PCS</p> <p>1</p> <p>21x941x941</p>	<p>905821 PCS</p> <p>2</p> <p>149x516x616</p>
		<p>905829 PCS</p> <p>2</p> <p>149x516x616</p>	

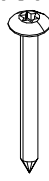
LAPPSET® FASTENER KIT

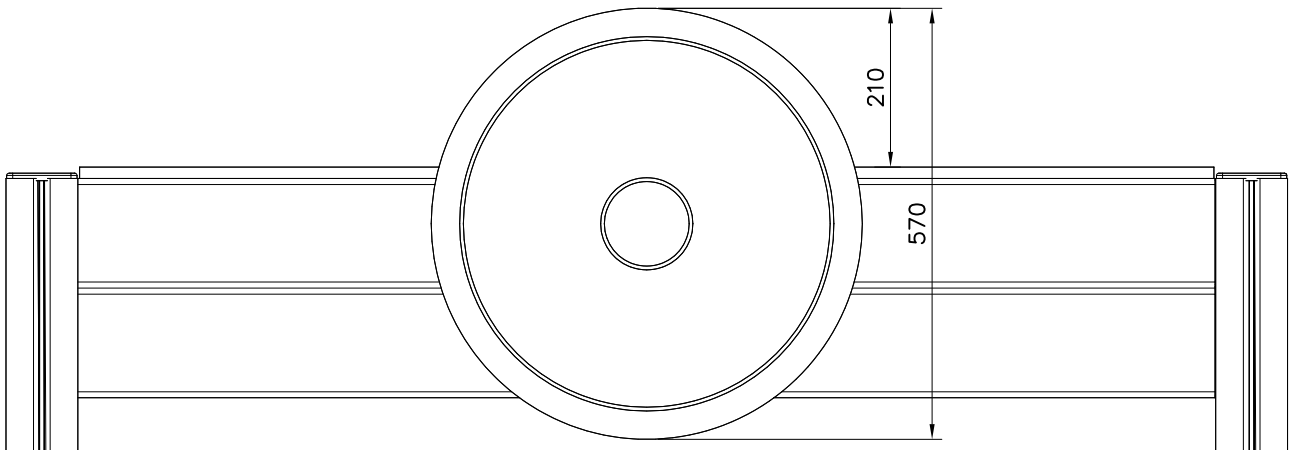
707764

DATE: 15.6.2016

1(1)

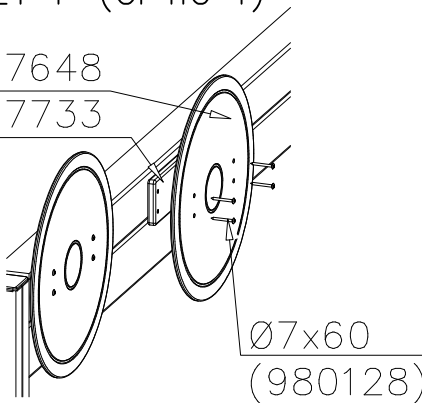


①	980128	PCS
		4
	Ø7x60	

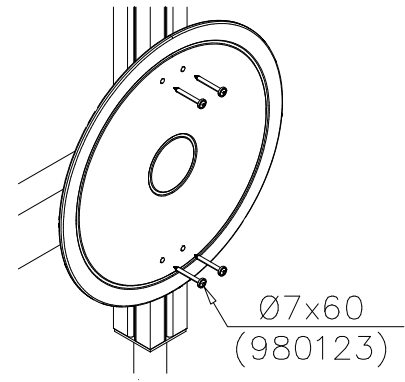
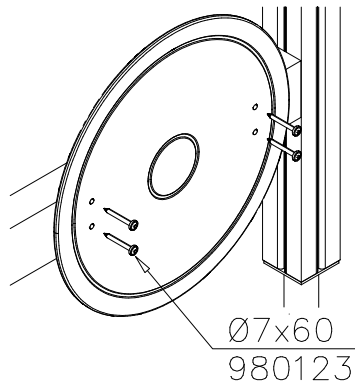


DET 1 (OPTIO 1)

707648
707733



(OPTIO 2) W/O BACK PLATE





Tuotekyltti tulee tuotteen mukana yhdellä seuraavista tavoista:

1) Metallinen tuotekyltti ja kiinnitysruuvit

- Kiinnitä tuotekyltti ruuveilla tolppaan noin 2 metrin korkeuteen kuvan 1 mukaisesti.

2) Tuotekylttitarra

- Puhdista maalattu metalli- tai vaneripinta pölystä ja kosteudesta. Liimaa tarra kuvan 2 mukaisesti.
- Huom. Älä kiinnitä tarraa karheapintaiseen laminaattiin tai maalattuun puuhun.

Vår produktmärkning levereras på ett av följande sätt:

1) Produktskylt i metall

- Fäst skylten med de medföljande skruvarna

2) Självhäftande produktetikett

- Rengör den pulverlackerade metallytan eller laminatyten så att den blir fri från smuts och fukt. Fäst etiketten enligt fig. 2.
- Obs! Fäst ej etiketten på detaljer med skrovlig yta eller på målat trä.

Product label is delivered by one of following ways:

1) Metal product label and screws

- Fasten the label with screws.

2) Label sticker

- Clean the painted metal or plywood surface from dirt and moisture. Fasten the sticker as shown in the figure 2.
- Note. Do not attach the sticker to rough surfaced laminate or painted wood.

La plaque d'informations produit est livrée sous l'une de ces 3 formes :

1) Plaque métallique et vis

- Fixez la plaque à l'aide des vis.

2) Etiquette autocollante

- Avant de coller l'étiquette, nettoyez le composant métallique peint ou la plaque de contreplaqué, de toute saleté. La surface doit être sèche (voir image 2).
- Attention, ne pas coller l'étiquette sur une surface lamellé-collée irrégulière ou sur du bois peint.

Die Auslieferung des Produktaufklebers erfolgt auf eine dieser Arten:

1) Produkt-Schild aus Metall incl. Schrauben

- Die Befestigung des Schildes erfolgt mittels der Schrauben.

2) Aufkleber

- Entfernen Sie zunächst Schmutz und Feuchtigkeit vom lackierten Metall bzw. von der Holzoberfläche und bringen Sie den Aufkleber wie im Bild oben rechts beschrieben auf den gesäuberten Untergrund auf.
- Beachten Sie: Bringen Sie den Aufkleber nicht auf raues laminiertes oder lackiertes Holz an.