

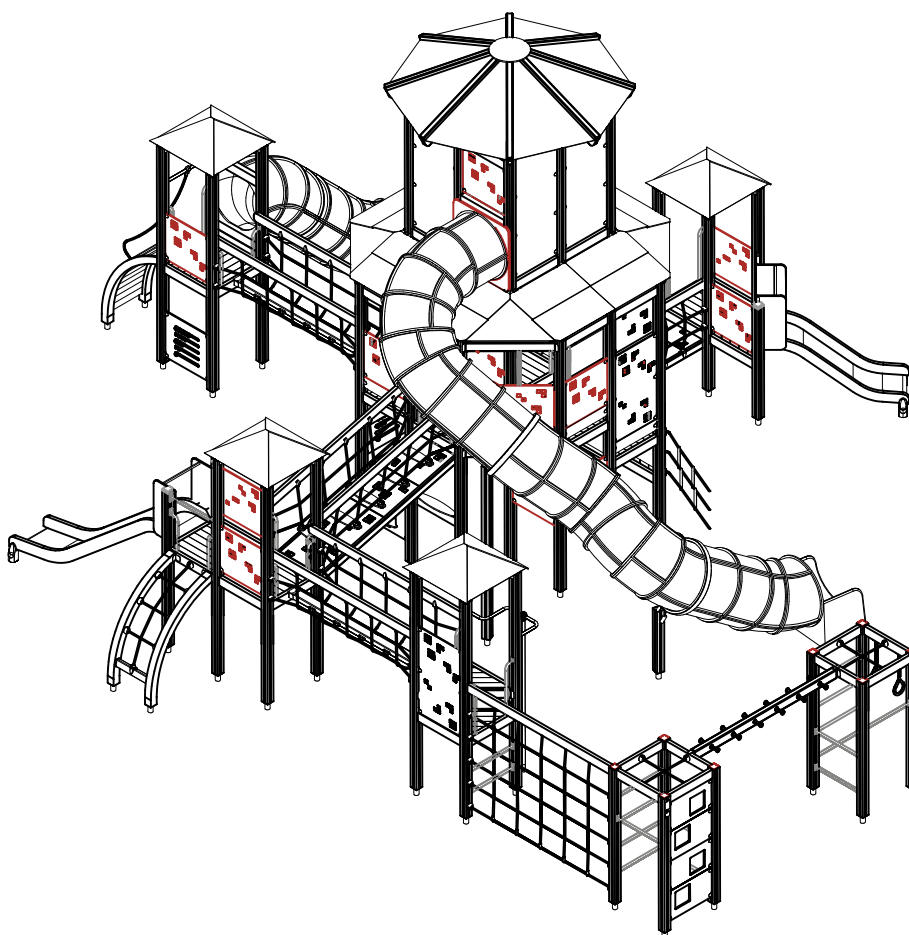
LAPPSET®

NEW FINNO

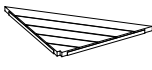
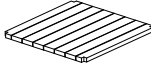
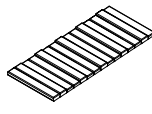
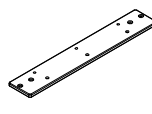



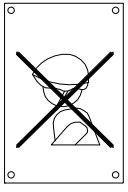
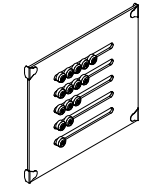

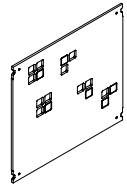
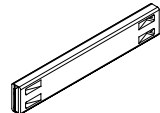
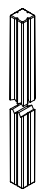
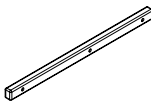
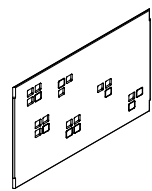
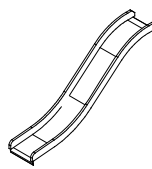
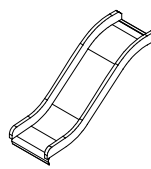
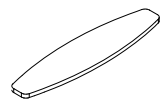
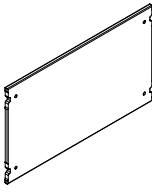

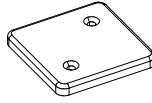

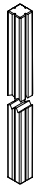

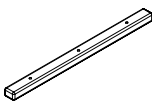
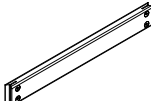

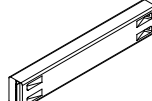
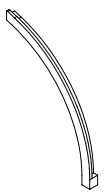
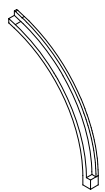

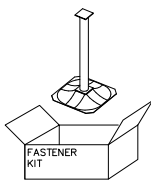
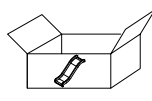
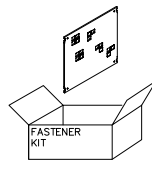
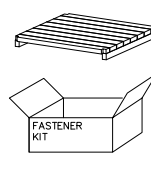
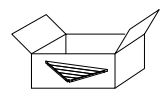
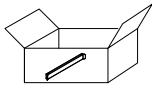
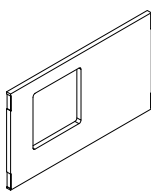
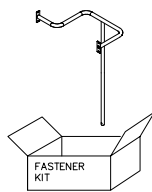
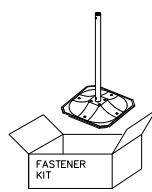
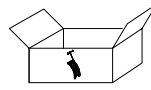
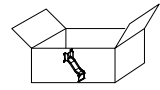
ASENNUSOHJE
MONTERINGSANSVISNING
INSTALLATION INSTRUCTION
AUFBAUANLEITUNG
NOTICE D'INSTALLATION

DATE: 22.10.2019

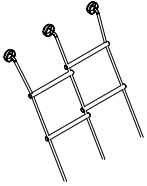
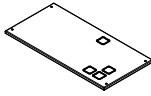
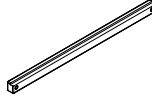
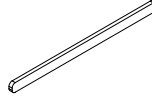
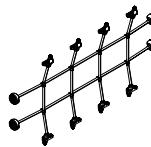
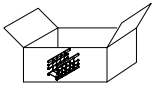
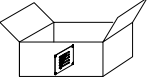
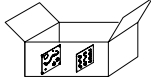
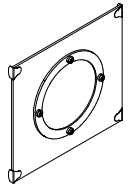
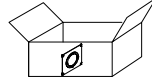
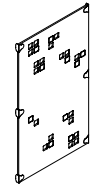
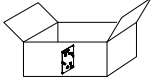
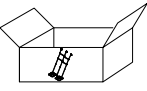
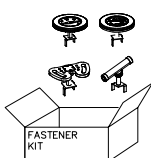
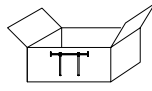
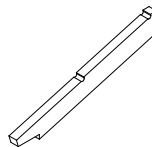
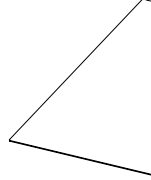
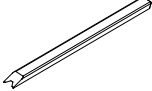

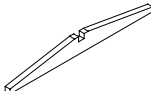

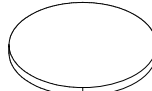
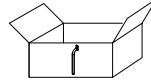
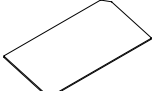

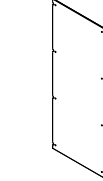
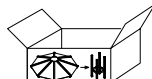
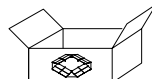
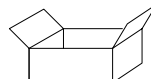
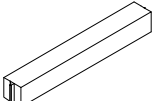
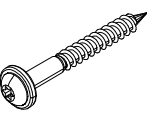
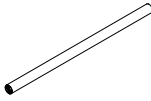

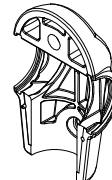

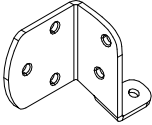
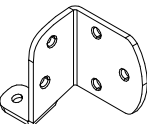
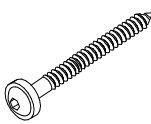
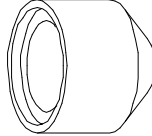
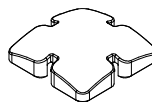
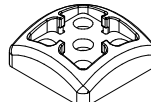

137750


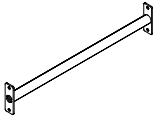
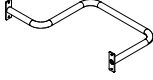


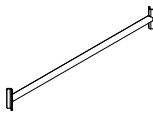

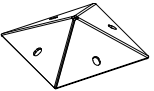
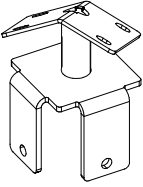
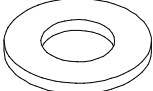


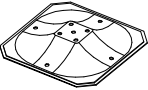
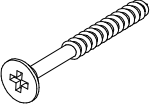
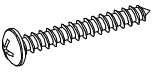


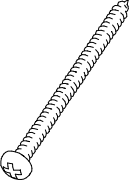

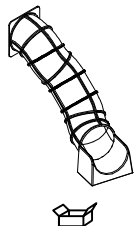


DATE: 22.10.2019

| | | | | | | | | | | | |
|---|-----------|--|-----------|---|----------|---|-----------|---|-----------|---|------------|
| 008985  32x714x714 | PCS 9 | 008986  750x750 | PCS 21 | 701088  45x645x1670 | PCS 1 | 701092  15x120x700 | PCS 1 | 701401-603  L 1250 | PCS 1 | 701665  45x95x555 | PCS 1 |
| 702286  65x65 | PCS 1 | 702339  118x78 | PCS 1 | 706308-706  10x640x702 | PCS 3 | 706371-706  15x345x750 | PCS 4 | 706436-706  10x640x702 | PCS 18 | 706439-603  45x120x704 | PCS 140 |
| 706441-603  93x93x1550 | PCS 1 | 706443  32x45x702 | PCS 42 | 706448-706  10x640x1003 | PCS 4 | 706450-603  600x381x2685 | PCS 1 | 706452-603  600x780x1740 | PCS 1 | 706453  15x145x600 | PCS 6 |
| 706461  15x400x703 | PCS 12 | 706466-603  93x93x1025 | PCS 1 | 706481-706  83x83x10 | PCS 8 | 706484-603  93x93x2150 | PCS 11 | 706499-603  93x93x860 | PCS 1 | 706505  35x70x730 | PCS 2 |
| 706508  32x45x650 | PCS 27 | 706510-603  45x120x1030 | PCS 13 | 706511-603  93x93x1870 | PCS 8 | 706512-603  70x120x704 | PCS 4 | 706518-603  95x1005x1365 | PCS 1 | 706519-603  95x1005x1365 | PCS 1 |
| 706521-301  L 2080 | PCS 1 | 706531  FASTENER KIT | PCS 64 | 706533  FASTENER KIT | PCS 1 | 706534  FASTENER KIT | PCS 30 | 706535  FASTENER KIT | PCS 21 | 706537  FASTENER KIT | PCS 9 |
| 706538  FASTENER KIT | PCS 13 | 706540-706  20x702x415 | PCS 4 | 706541  FASTENER KIT | PCS 1 | 706542  FASTENER KIT | PCS 1 | 706544  FASTENER KIT | PCS 1 | 706547  FASTENER KIT | PCS 1 |

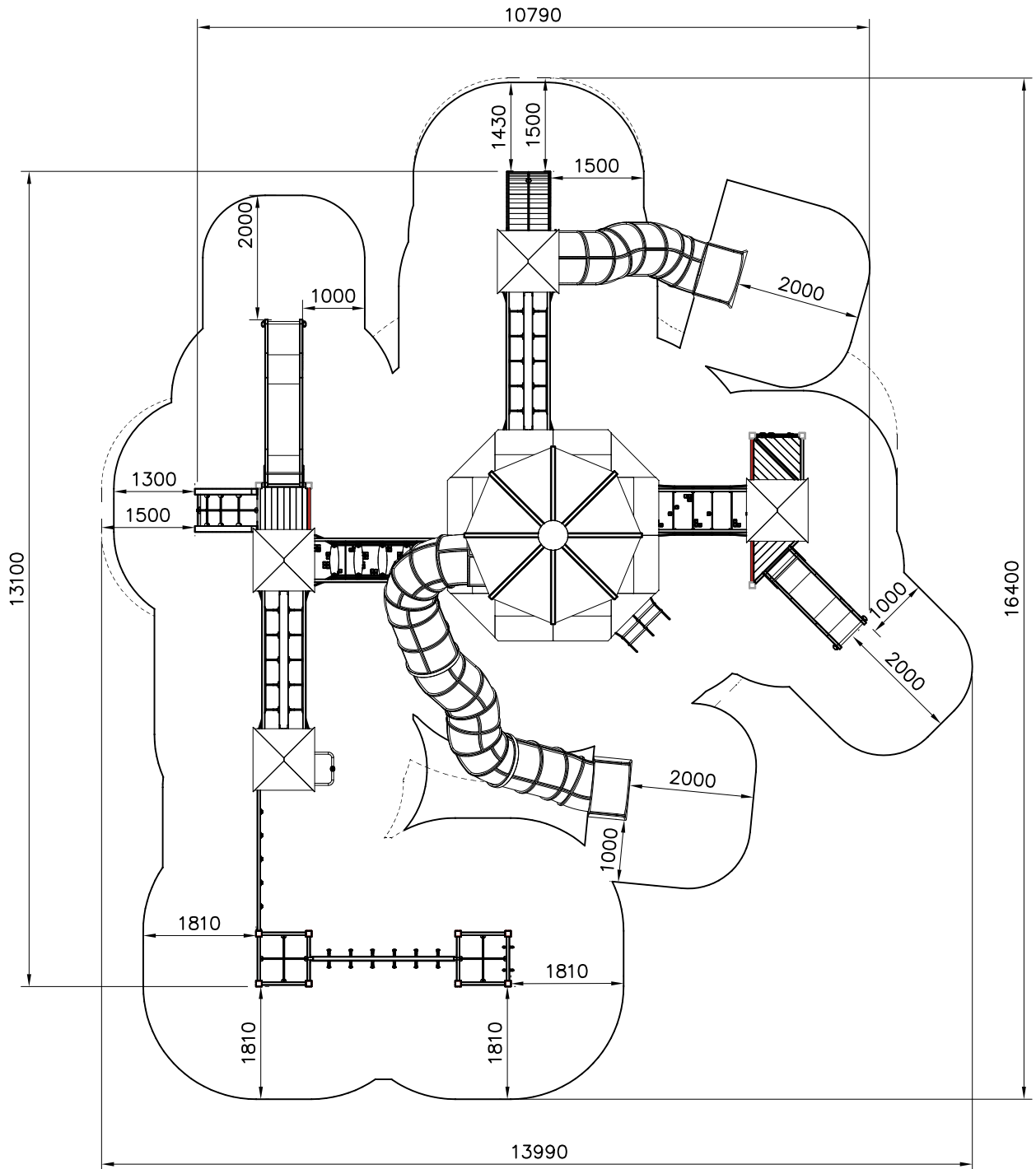
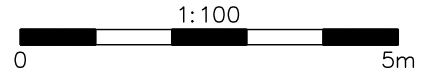
| | | | | | | | | | | | |
|--------------|-----------|--------------|-----------|-------------|-----------|-------------|----------|------------|----------|--------------|-----------|
| 706556 | PCS 2 | 706557 | PCS 4 | 706568-603 | PCS 12 | 706596-301 | PCS 2 | 706669-603 | PCS 5 | 706727-706 | PCS 1 |
| | | | | | | | | | | | |
| | | | | 93x93x3000 | | 755x755 | | 93x93x2400 | | 10x702x640 | |
| 706735-301 | PCS 1 | 706742 | PCS 1 | 706744 | PCS 1 | 706772-706 | PCS 1 | 706778 | PCS 1 | 706790-603 | PCS 21 |
| | | | | | | | | | | | |
| | | | | 15x145x380 | | | | | | 93x93x3500 | |
| 706871-603 | PCS 1 | 706872-603 | PCS 1 | 706873-301 | PCS 1 | 706877 | PCS 1 | 706878 | PCS 4 | 706885 | PCS 1 |
| | | | | | | | | | | | |
| 95x1005x1365 | | 95x1005x1365 | | 1455x505 | | | | | | | |
| 706896 | PCS 14 | 706897 | PCS 14 | 706898 | PCS 5 | 706900 | PCS 5 | 707133 | PCS 2 | 707209-706 | PCS 1 |
| | | | | | | | | | | | |
| 15x150x703 | | | | 15x150x1003 | | | | 10x80x745 | | 10x640x702 | |
| 707255-603 | PCS 6 | 707259-301 | PCS 4 | 707260-301 | PCS 2 | 707262 | PCS 2 | 707268 | PCS 1 | 707270 | PCS 2 |
| | | | | | | | | | | | |
| 45x120x2480 | | 2340x800 | | 2375x600 | | 70x145x2235 | | | | | |
| 707271-603 | PCS 2 | 707272-706 | PCS 4 | 707284 | PCS 1 | 707285-301 | PCS 1 | 707287 | PCS 1 | 707290-603 | PCS 1 |
| | | | | | | | | | | | |
| 70x95x2480 | | 15x630x590 | | | | 1600x2305 | | | | 127x300x2355 | |
| 707295-603 | PCS 1 | 707304 | PCS 1 | 707316-704 | PCS 8 | 707317-704 | PCS 8 | 707329 | PCS 4 | 707386-706 | PCS 1 |
| | | | | | | | | | | | |
| L 2304 | | | | | | | | | | 10x640x702 | |

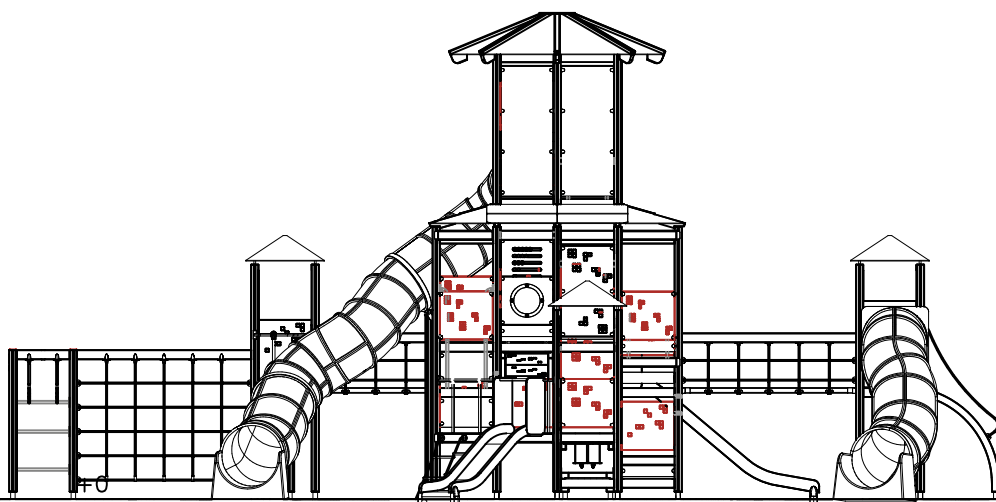
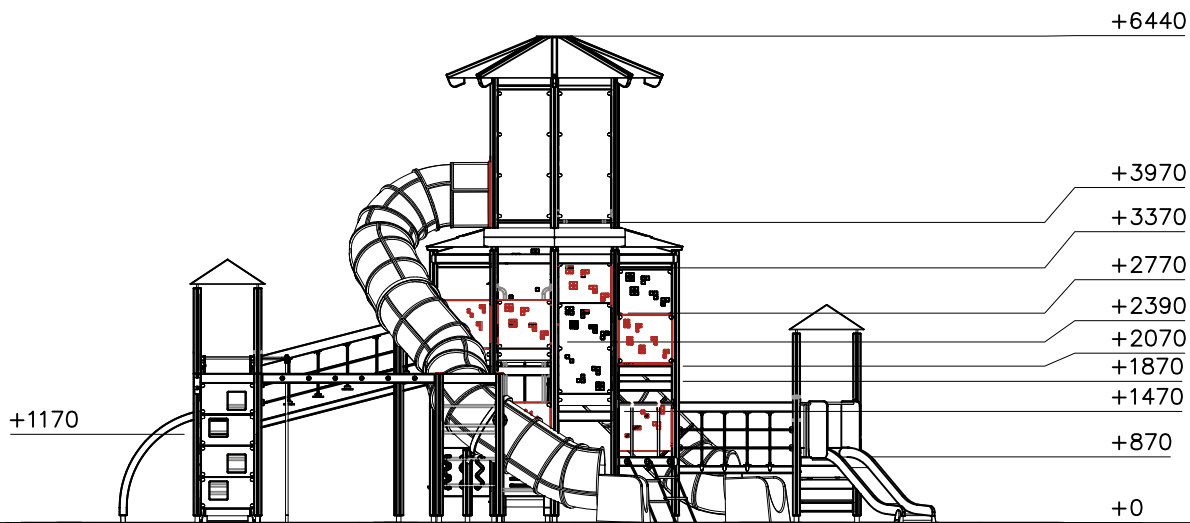
| | | | | | | | | | | | | | | | | | |
|------------|------------|---|--------------|------------|---|------------|-----------|---|-------------|-----------|---|-------------|-----------|---|------------|-----------|---|
| 707390-301 | PCS 1 |  | 707398-706 | PCS 5 |  | 707399-603 | PCS 2 |  | 707401-603 | PCS 2 |  | 707402-301 | PCS 2 |  | 707405 | PCS 1 |  |
| | | | 15x630x310 | | | 70x95x1680 | | | 45x120x1680 | | | 1505x720 | | | | | |
| 707446 | PCS 3 |  | 707450 | PCS 2 |  | 707453-706 | PCS 1 |  | 707454 | PCS 1 |  | 707459-706 | PCS 5 |  | 707461 | PCS 5 |  |
| | | | | | | 10x640x702 | | | | | | 10x1200x702 | | | | | |
| 707546 | PCS 1 |  | 707585 | PCS 1 |  | 707625 | PCS 1 |  | 707639-603 | PCS 12 |  | 707667 | PCS 8 |  | 707688-603 | PCS 8 |  |
| | | | FASTENER KIT | | | | | 45x119x886 | | | 10x1295x1075 | | | 45x70x1385 | | | |
| 707689-603 | PCS 8 |  | 707690-603 | PCS 4 |  | 707691-704 | PCS 1 |  | 707692-704 | PCS 1 |  | 707732 | PCS 40 |  | 707752-704 | PCS 16 |  |
| | | | 45x140x1300 | | | 15xØ480 | | | 15xØ225 | | | | | 10x430x932 | | | |
| 707753-704 | PCS 4 |  | 707766 | PCS 8 |  | 707793 | PCS 1 |  | 707795 | PCS 1 |  | 707805 | PCS 8 |  | 707912-603 | PCS 1 |  |
| | | | 8x700x1730 | | | | | | | | | | | L 704 | | | |
| 900240 | PCS 116 |  | 901868 | PCS 6 |  | 901879 | PCS 4 |  | 901902 | PCS 4 |  | 901916 | PCS 1 |  | 902439 | PCS 1 |  |
| | | Ø8x70 | Ø34x598 | | | | | 30.7x60.9x100 | | | L 650 | | | Left Hand | | | |
| 902474 | PCS 1 |  | 903093 | PCS 550 |  | 905104 | PCS 40 |  | 905138 | PCS 6 |  | 905196 | PCS 6 |  | 907688-216 | PCS 24 |  |
| | | Right Hand | 8x90 | | | | | | GRAY | | GRAY | | | | | | |

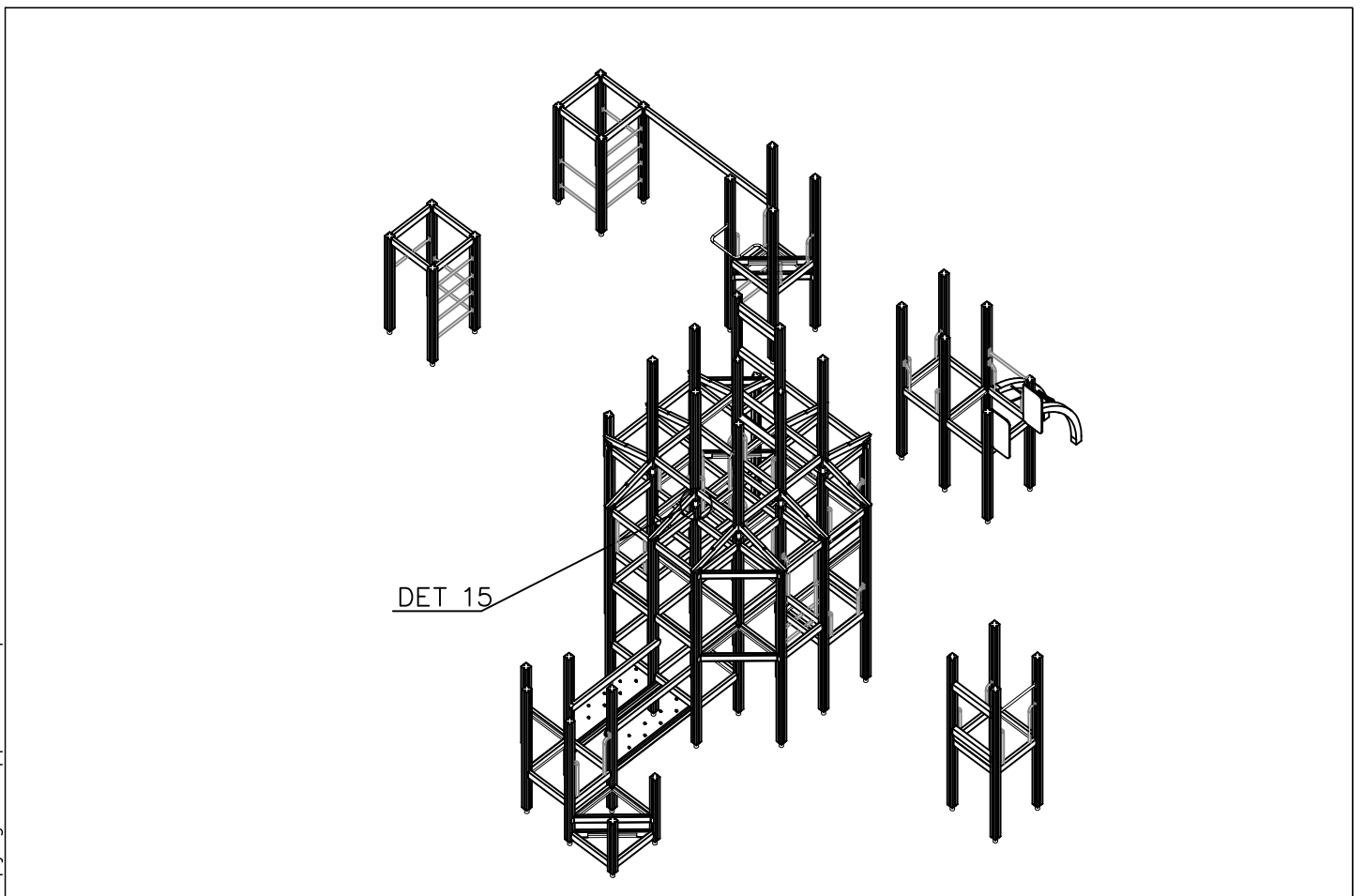
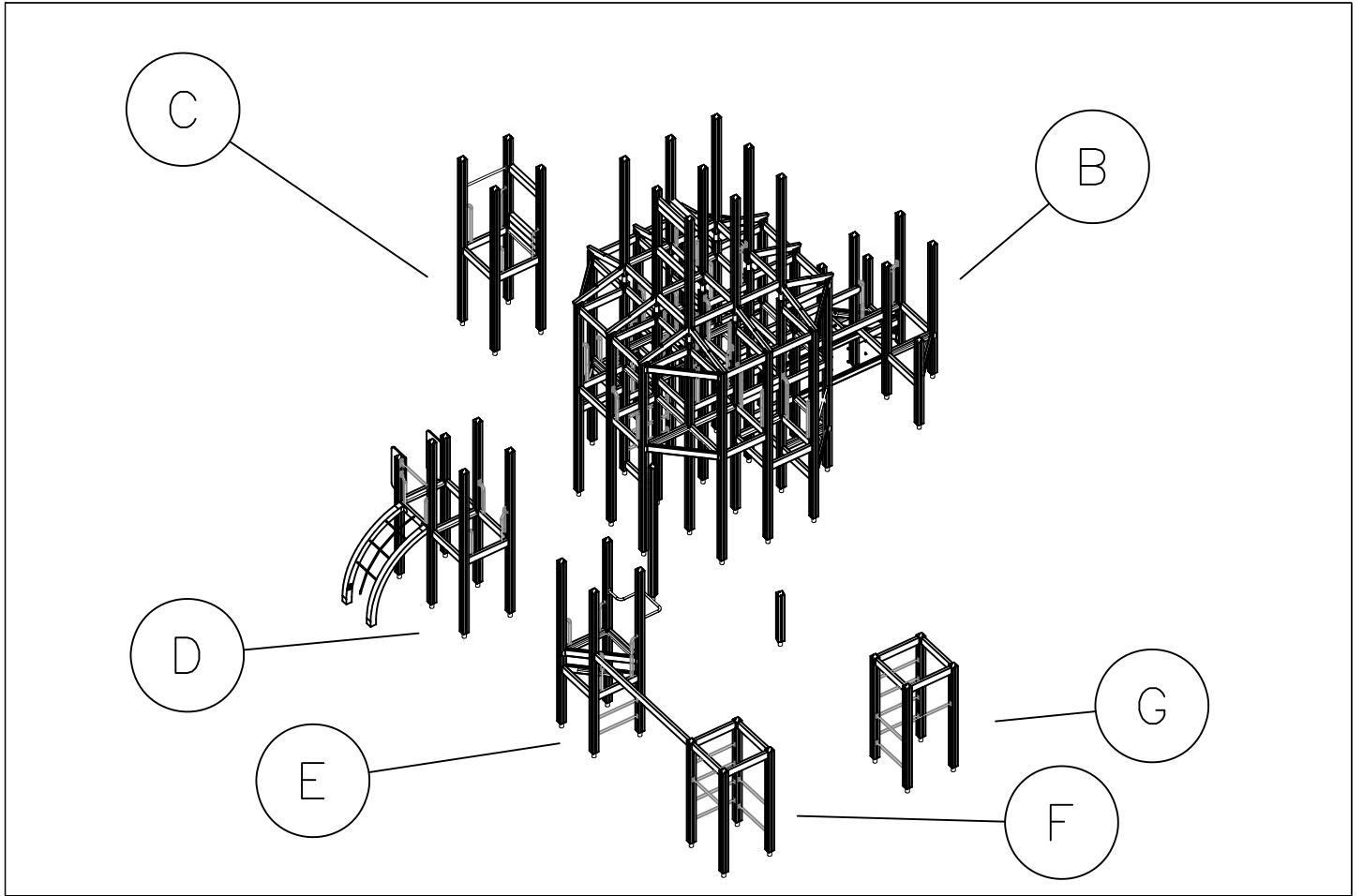
| | | | | | | | | | | | |
|---|-----|---|-----|---|-----|---|-----|---|-----|---|-----|
| 907692-216 | PCS | 907694-216 | PCS | 907695-216 | PCS | 907698-216 | PCS | 907701-216 | PCS | 907920-216 | PCS |
|  | 2 |  | 21 |  | 1 |  | 1 |  | 16 |  | 1 |
| | | L 704 | | | | L 2054 | | | | 120x40x1029 | |
| 908044-216 | PCS | 908187-216 | PCS | 908188-216 | PCS | 909256 | PCS | 909491 | PCS | 909511 | PCS |
|  | 2 |  | 4 |  | 16 |  | 12 |  | 9 |  | 56 |
| Ø33,7x679 | | | | | | Ø16/8.4 | | L 150 | | 90x90x650 | |
| 909519 | PCS | 980107 | PCS | 980114 | PCS | 980123 | PCS | 980128 | PCS | 980131 | PCS |
|  | 59 |  | 16 |  | 8 |  | 4 |  | 12 |  | 24 |
| 50x380x380 | | Ø6x60 | | Ø4x20 | | Ø7x60 | | Ø7x40 | | Ø6x60 | |
| A10008 | PCS | A10019 | PCS | | PCS | | PCS | | PCS | | PCS |
|  | 1 |  | 1 | | | | | | | | |
| | PCS | | PCS | | PCS | | PCS | | PCS | | PCS |
| | | | | | | | | | | | |
| | PCS | | PCS | | PCS | | PCS | | PCS | | PCS |
| | | | | | | | | | | | |

| | | |
|--|--------------------------|--|
| <p>M10 905104</p> | <p>100 S 600</p> | <p>S 600</p> |
| <p>Ø7x40 901879</p> <p>Hoi! Slide sheet gap Liukupelti rako.</p> | <p>M12x40 Ø24/13</p> | <p>Access- and maintenance panel. Asennus- ja huolto luukku.</p> |
| <p>10x30 909545</p> <p>M12</p> | <p>100 S 600</p> | <p>300 S</p> |
| | | |

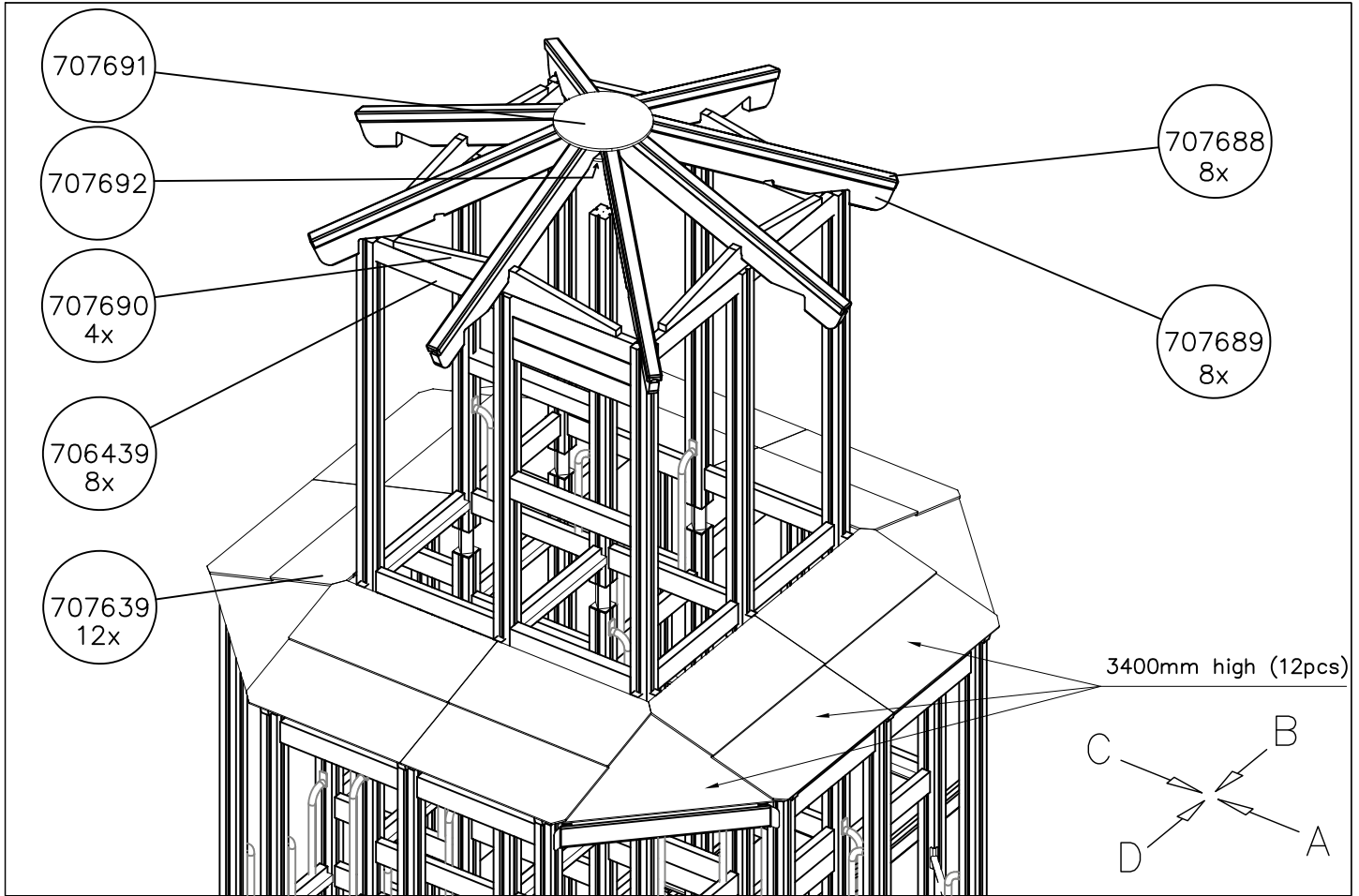
- EN/AS Impact Area 147.4 m²
- - - Falling Space 151.3 m²
- Max Falling Height 1970 mm







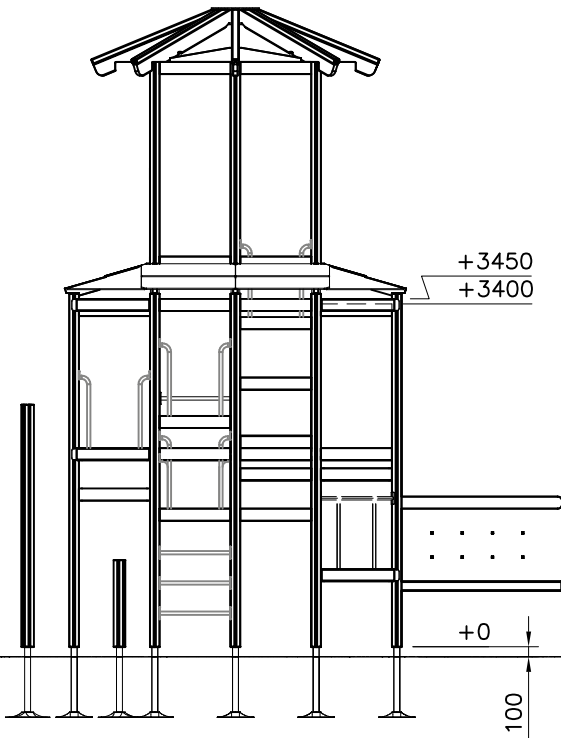
| | | | |
|---------------|---------------|---------------|---------------|
| <p>DET 1</p> | <p>DET 2</p> | <p>DET 3</p> | <p>DET 4</p> |
| <p>DET 5</p> | <p>DET 6</p> | <p>DET 7</p> | <p>DET 8</p> |
| <p>DET 9</p> | <p>DET 10</p> | <p>DET 11</p> | <p>DET 12</p> |
| <p>DET 13</p> | <p>DET 14</p> | <p>DET 15</p> | |
| | | | |



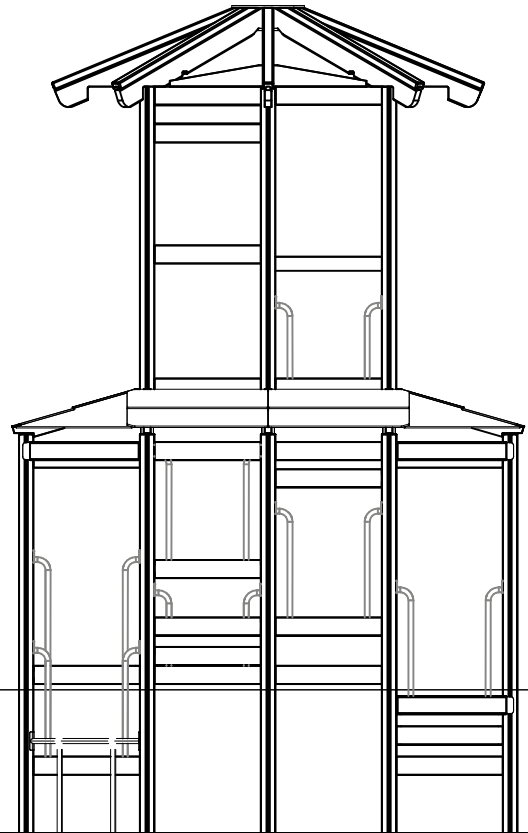
DATE: 22.10.2019

1:50

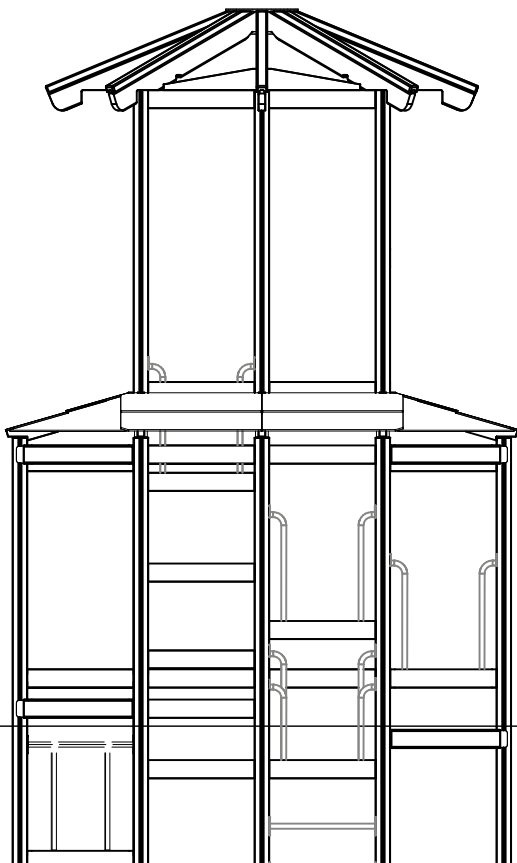
(A)



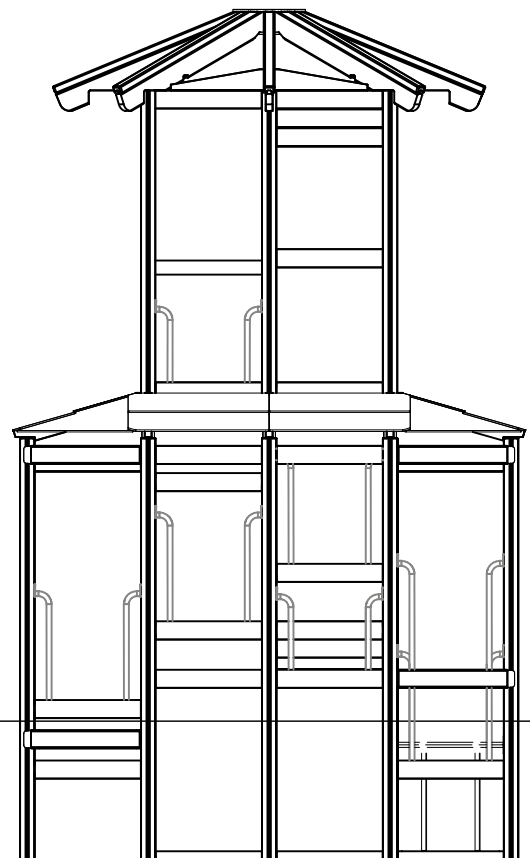
(B)

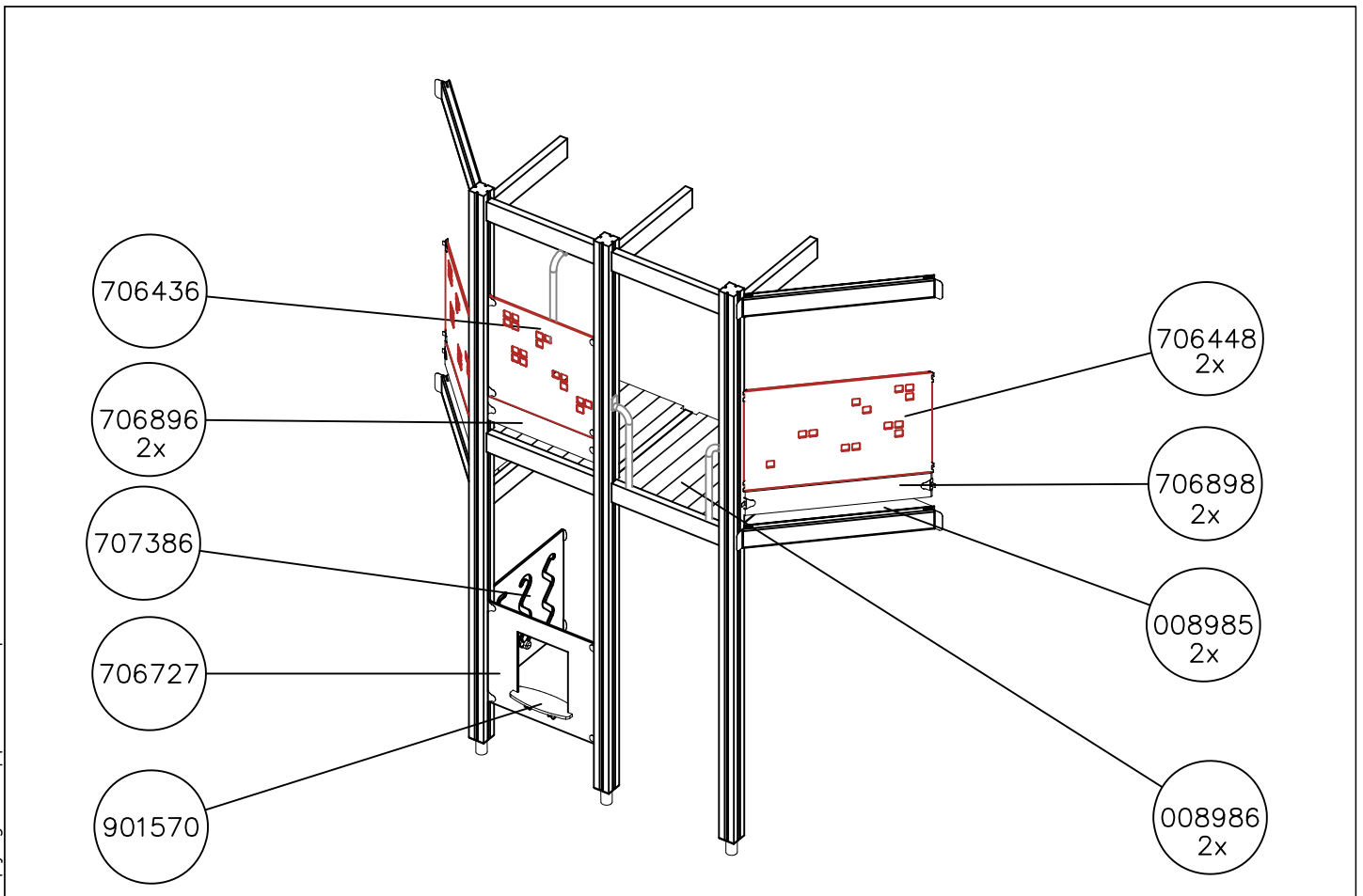
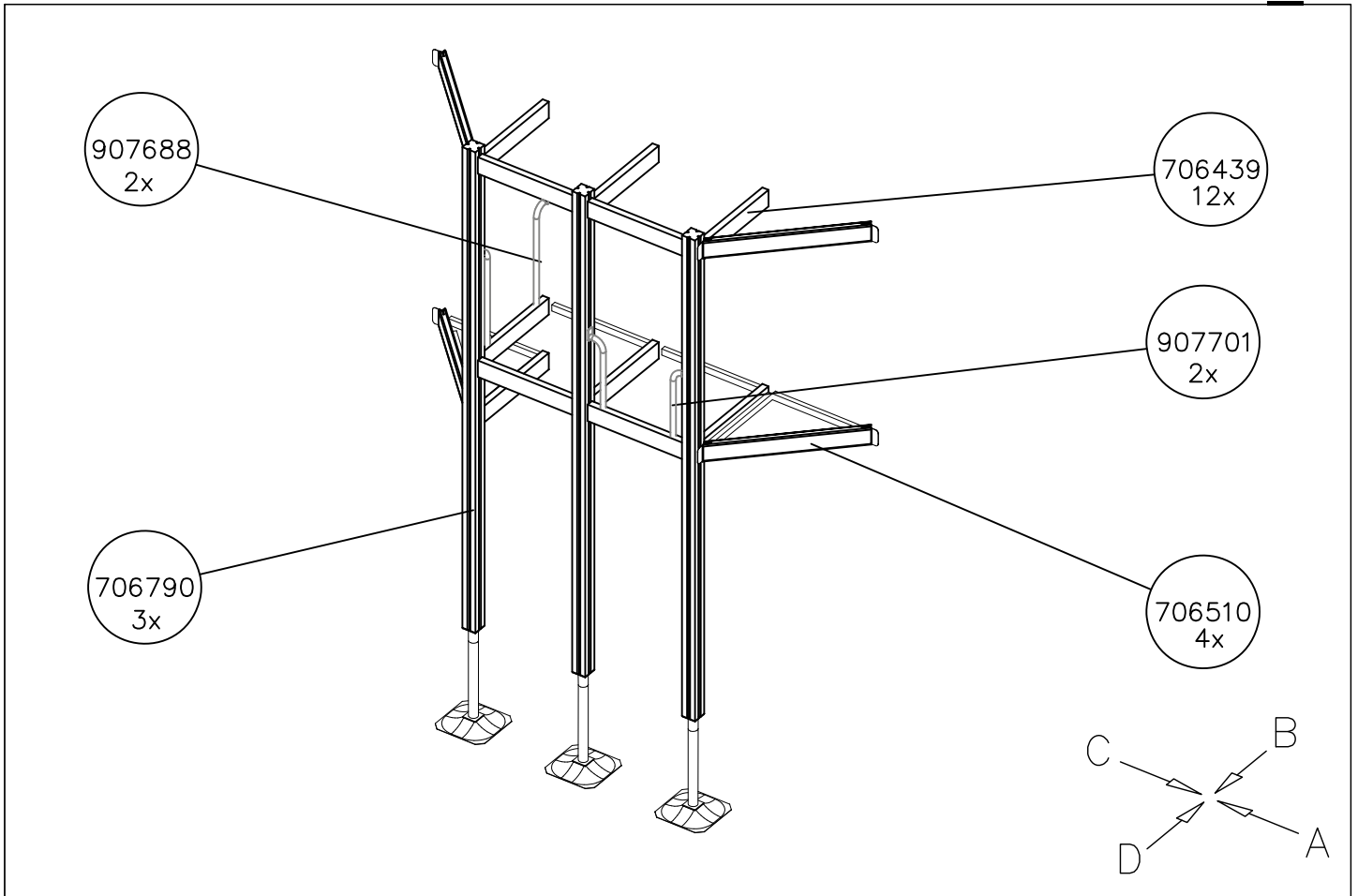


(C)



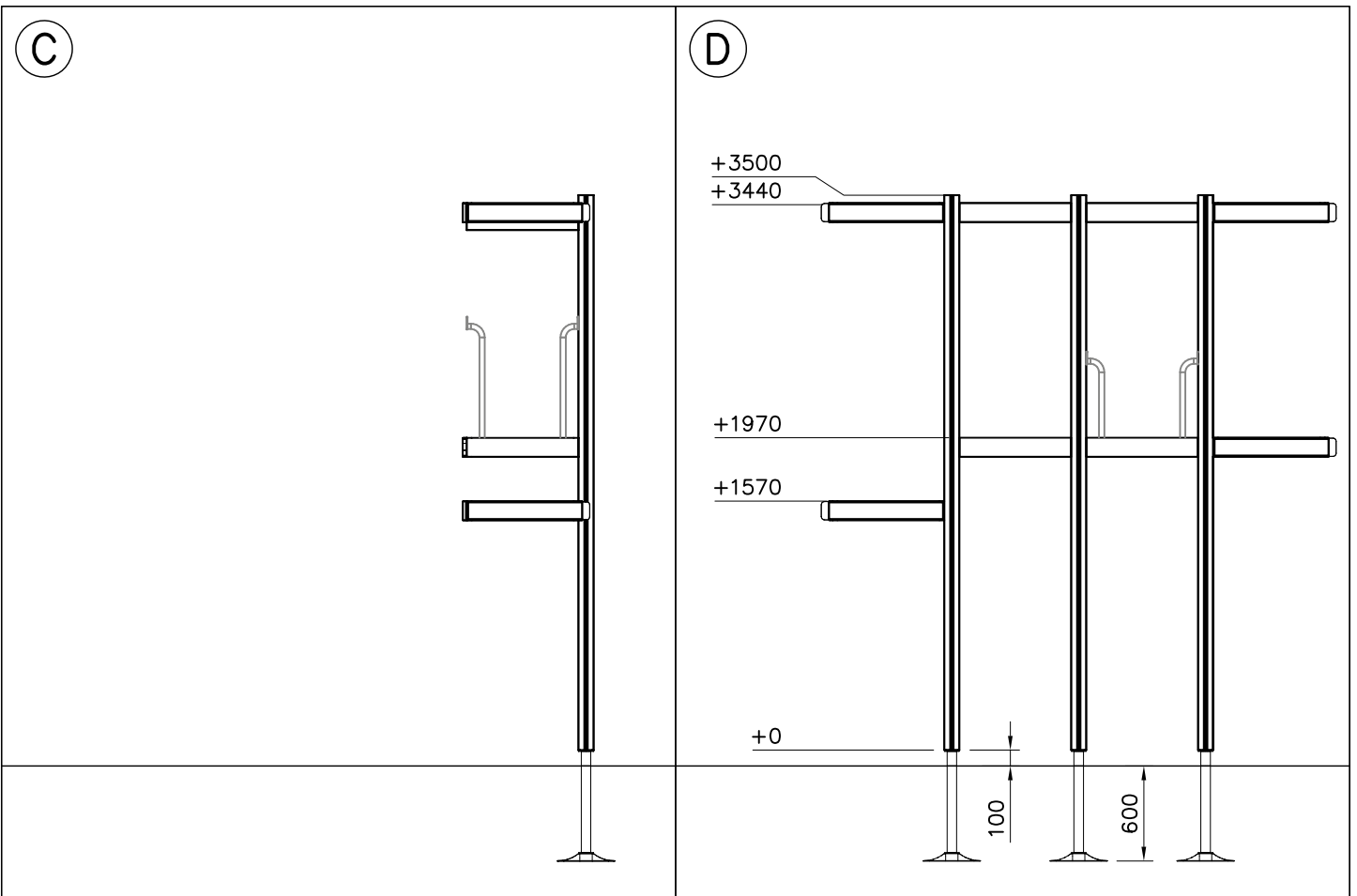
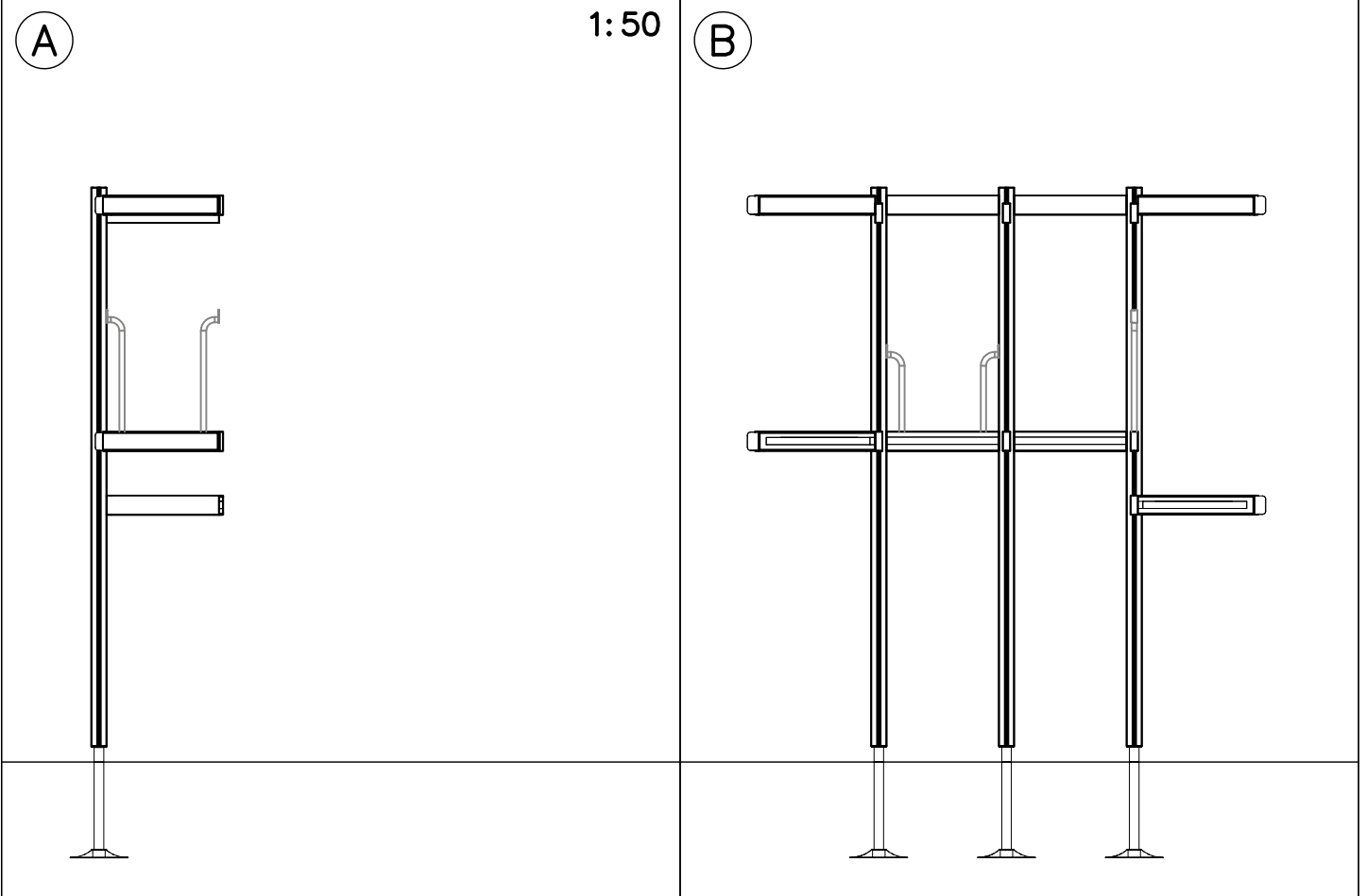
(D)

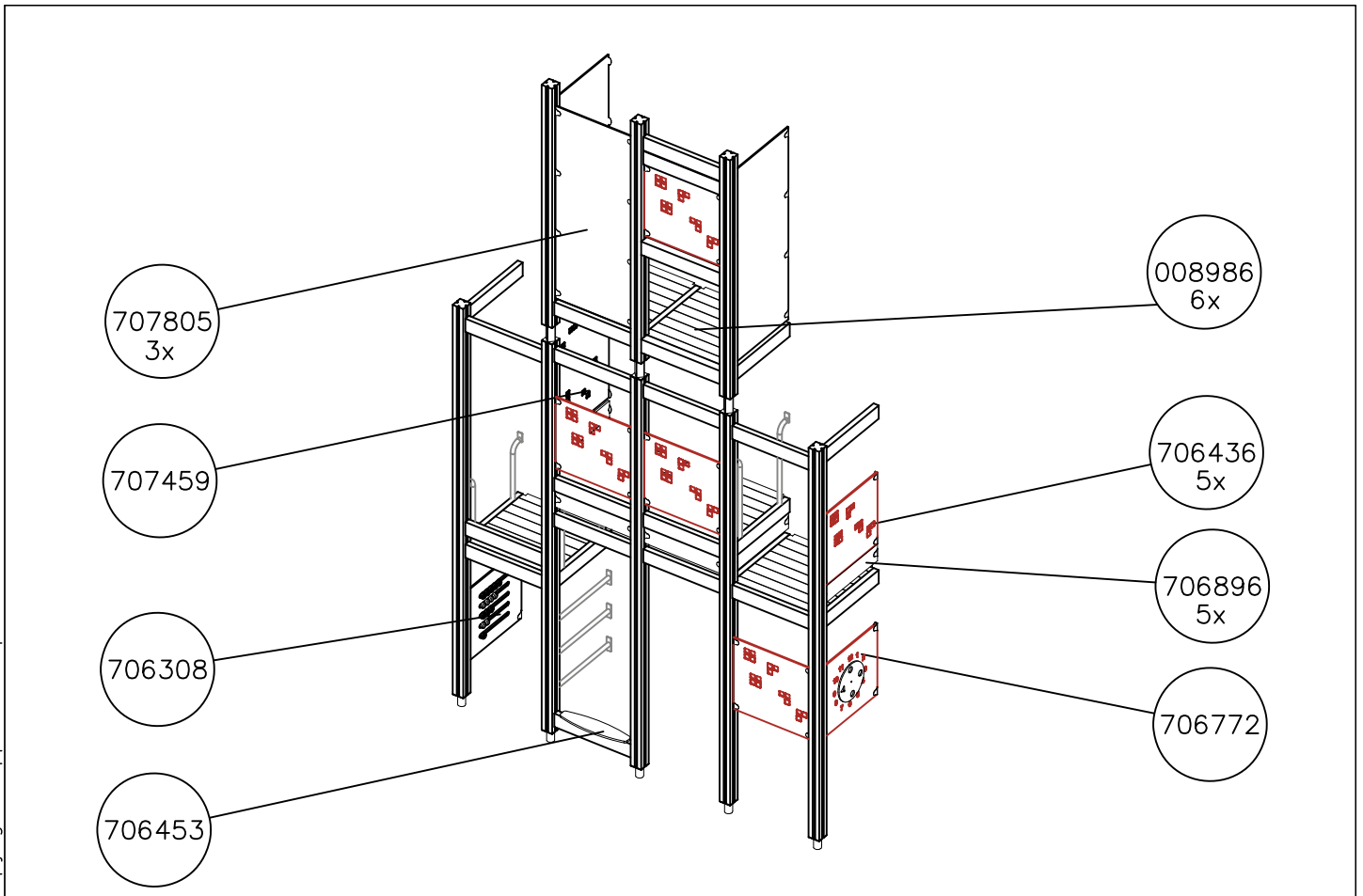
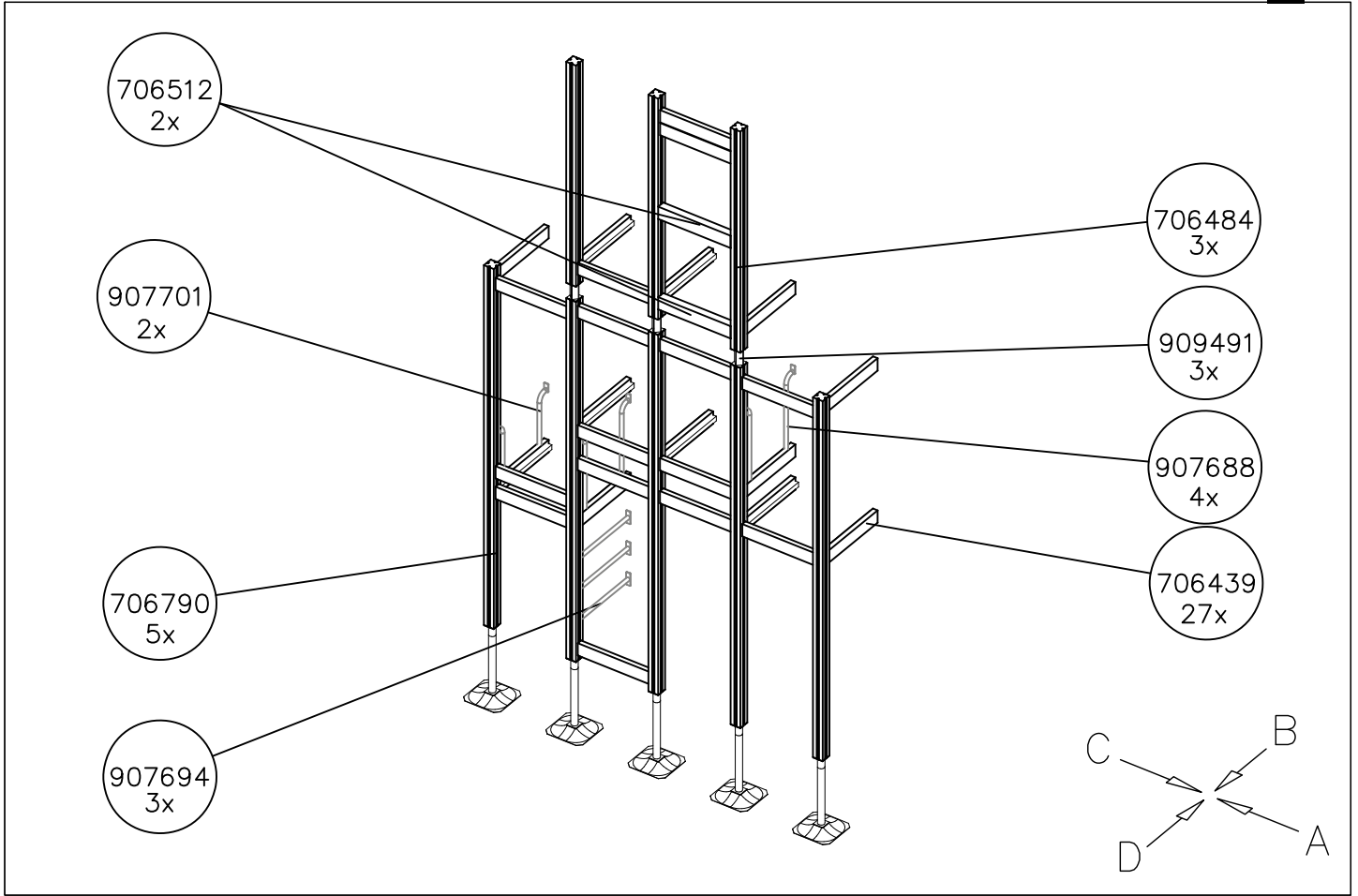




DATE: 22.10.2019

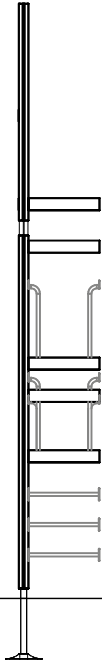
1:50



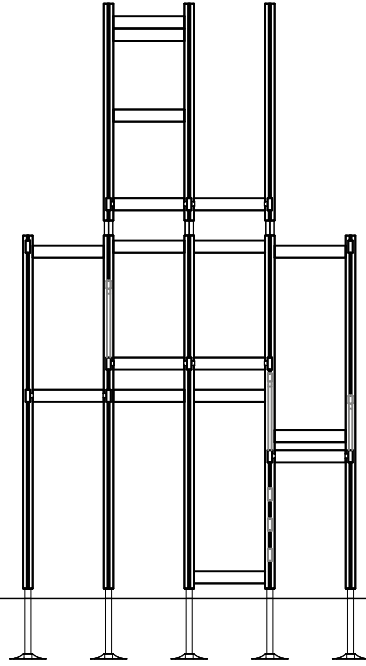


1:75

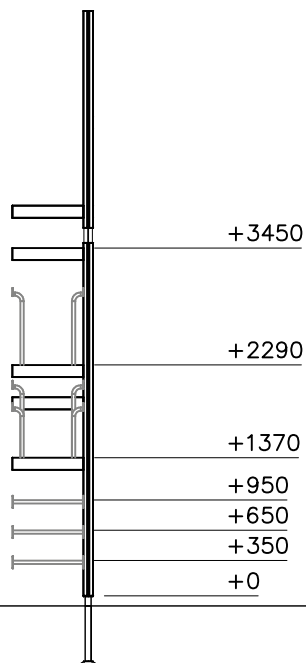
(A)



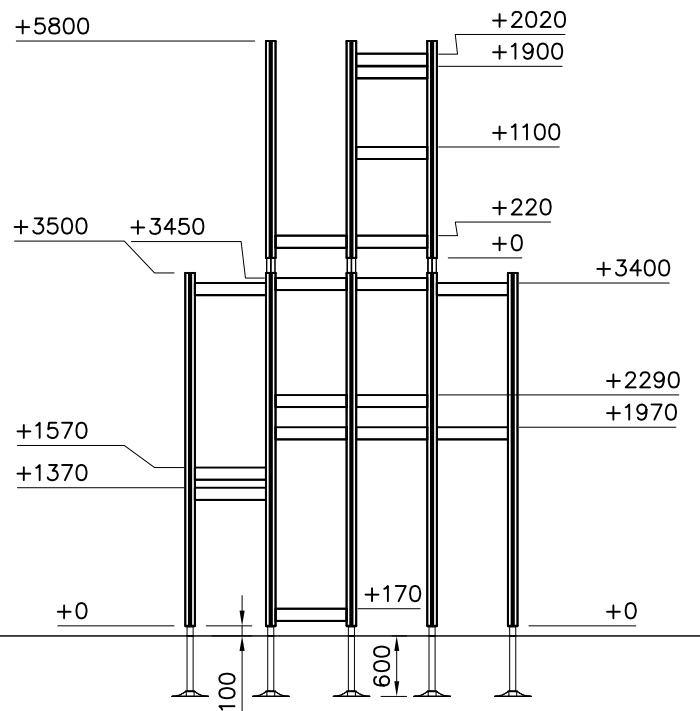
(B)

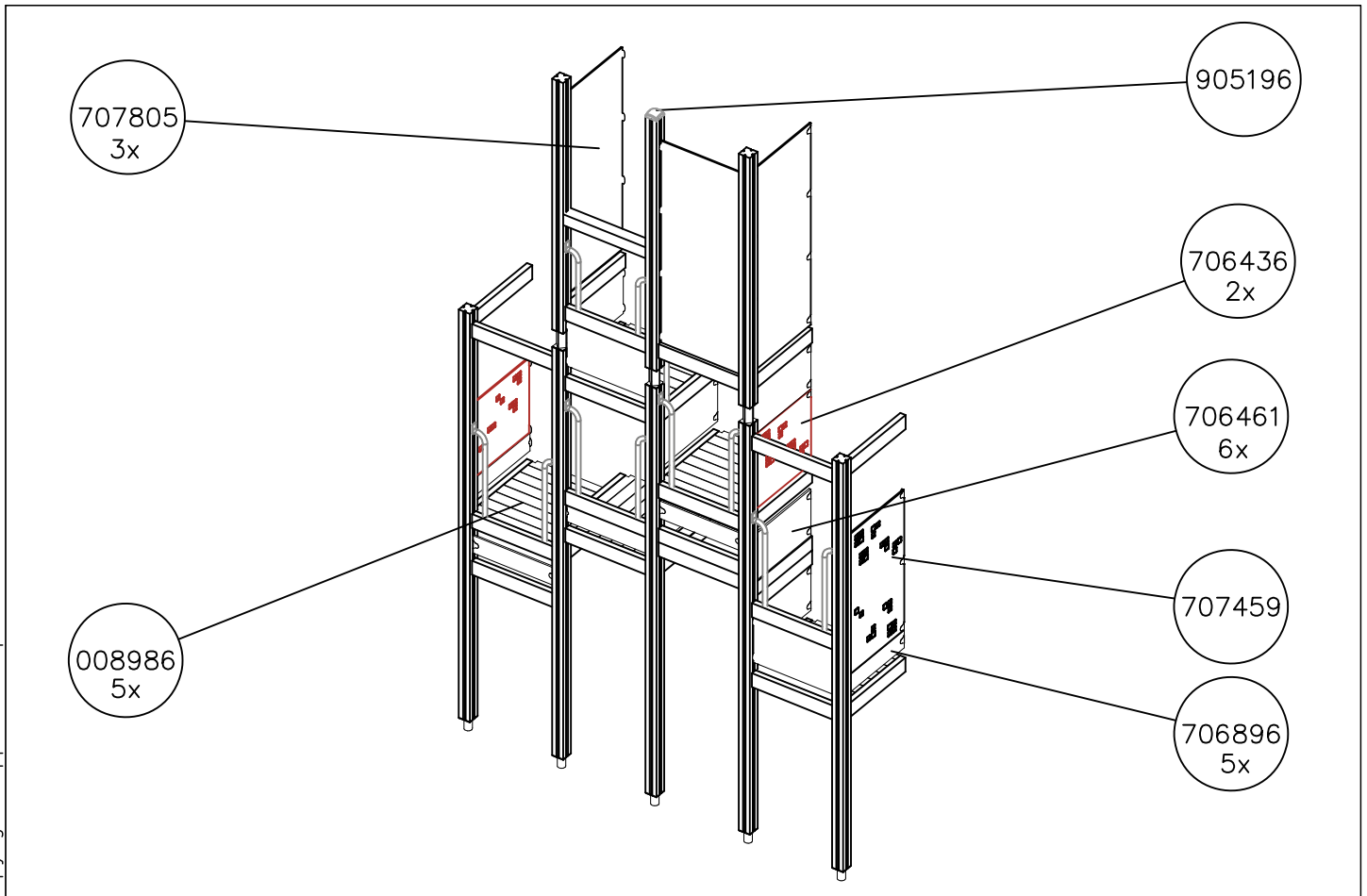
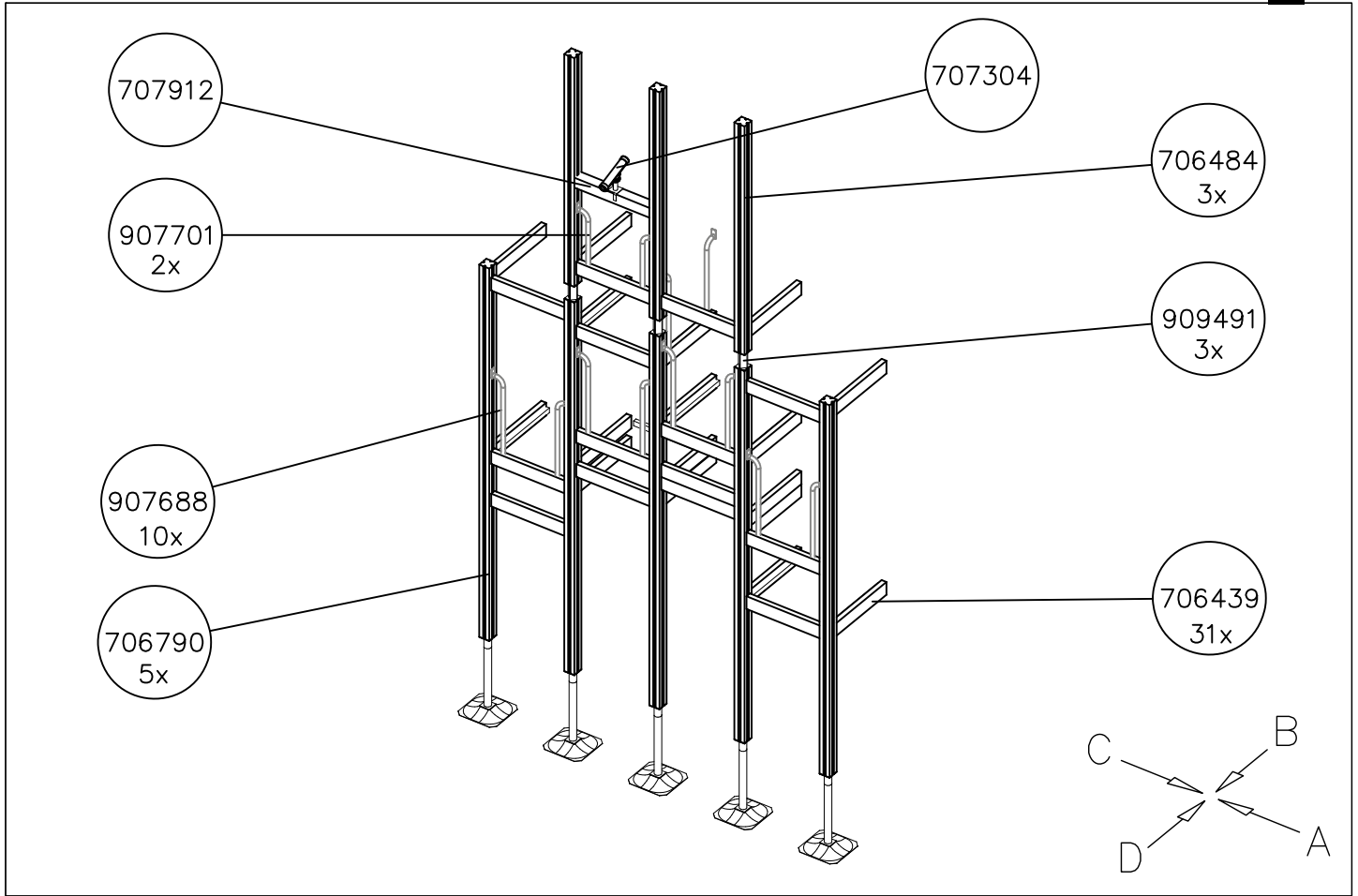


(C)



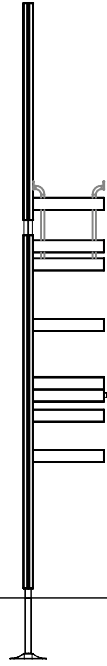
(D)



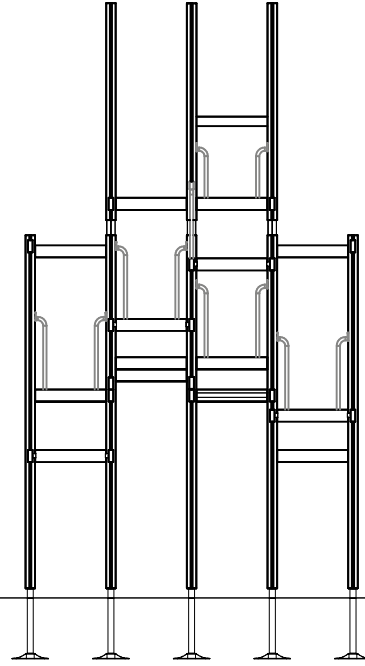


1:75

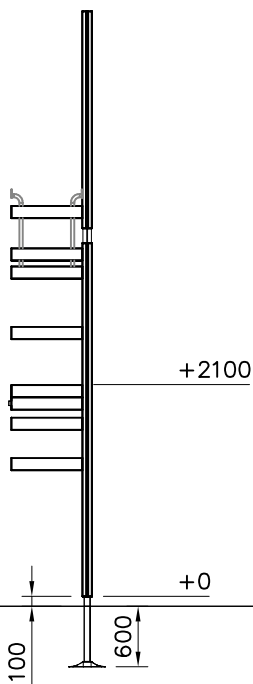
(A)



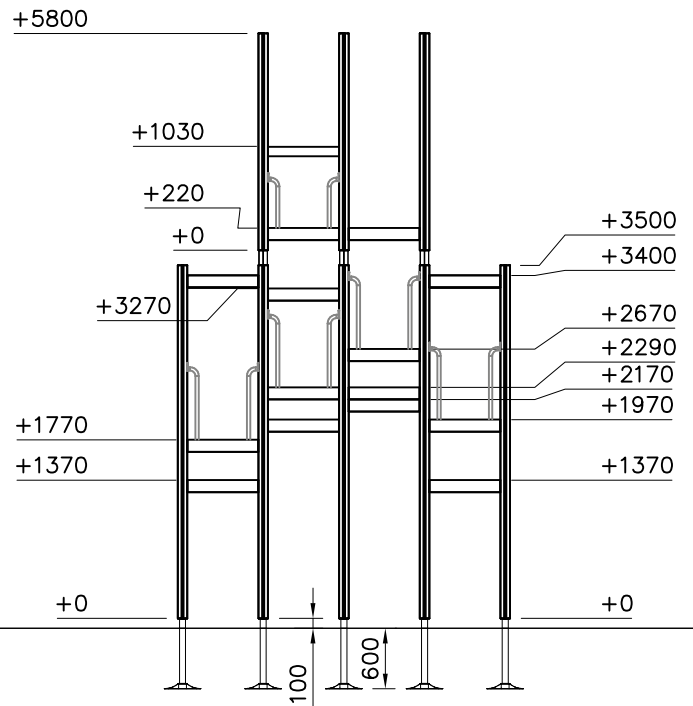
(B)

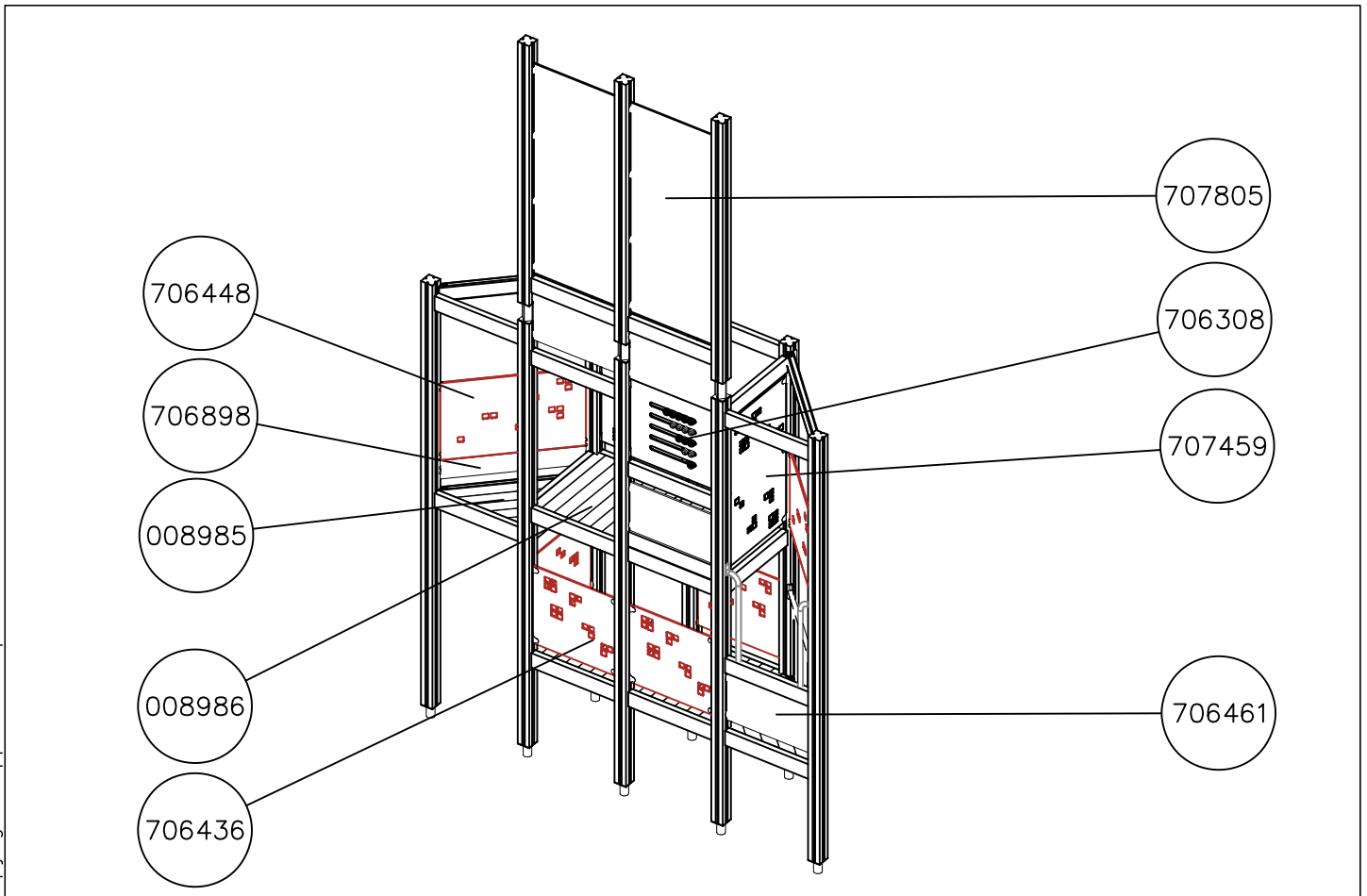
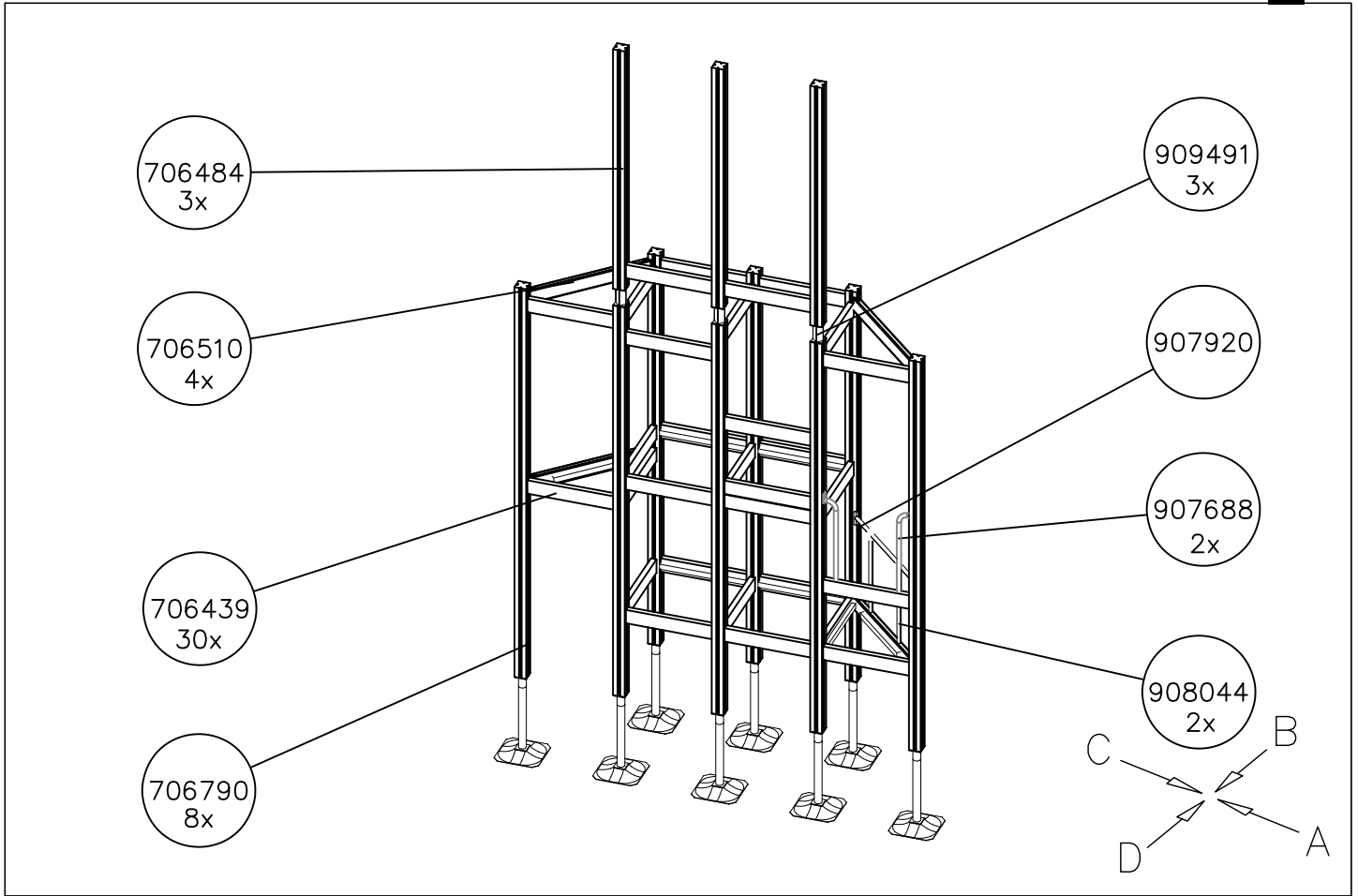


(C)



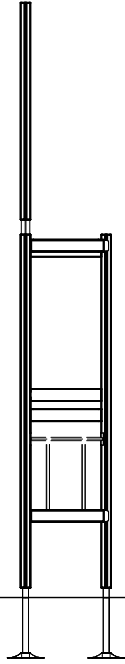
(D)



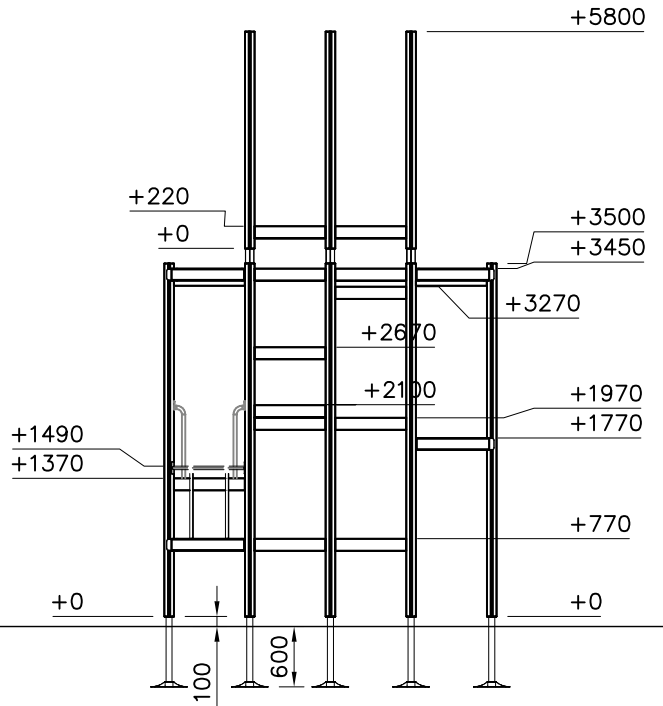


1:75

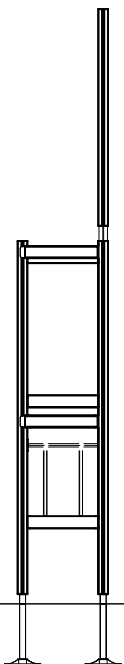
(A)



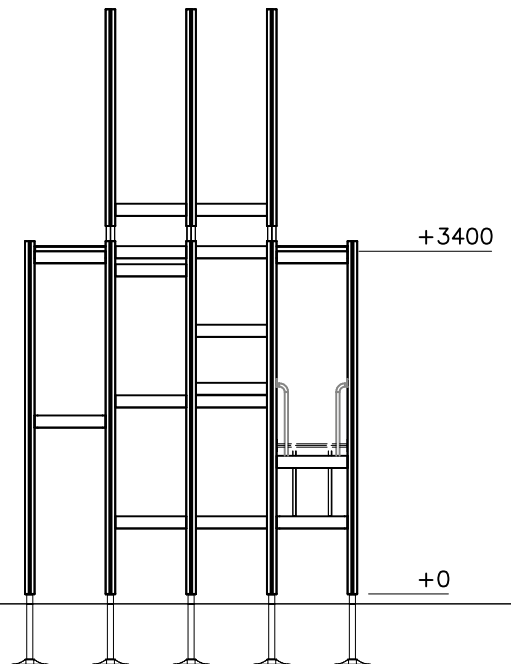
(B)

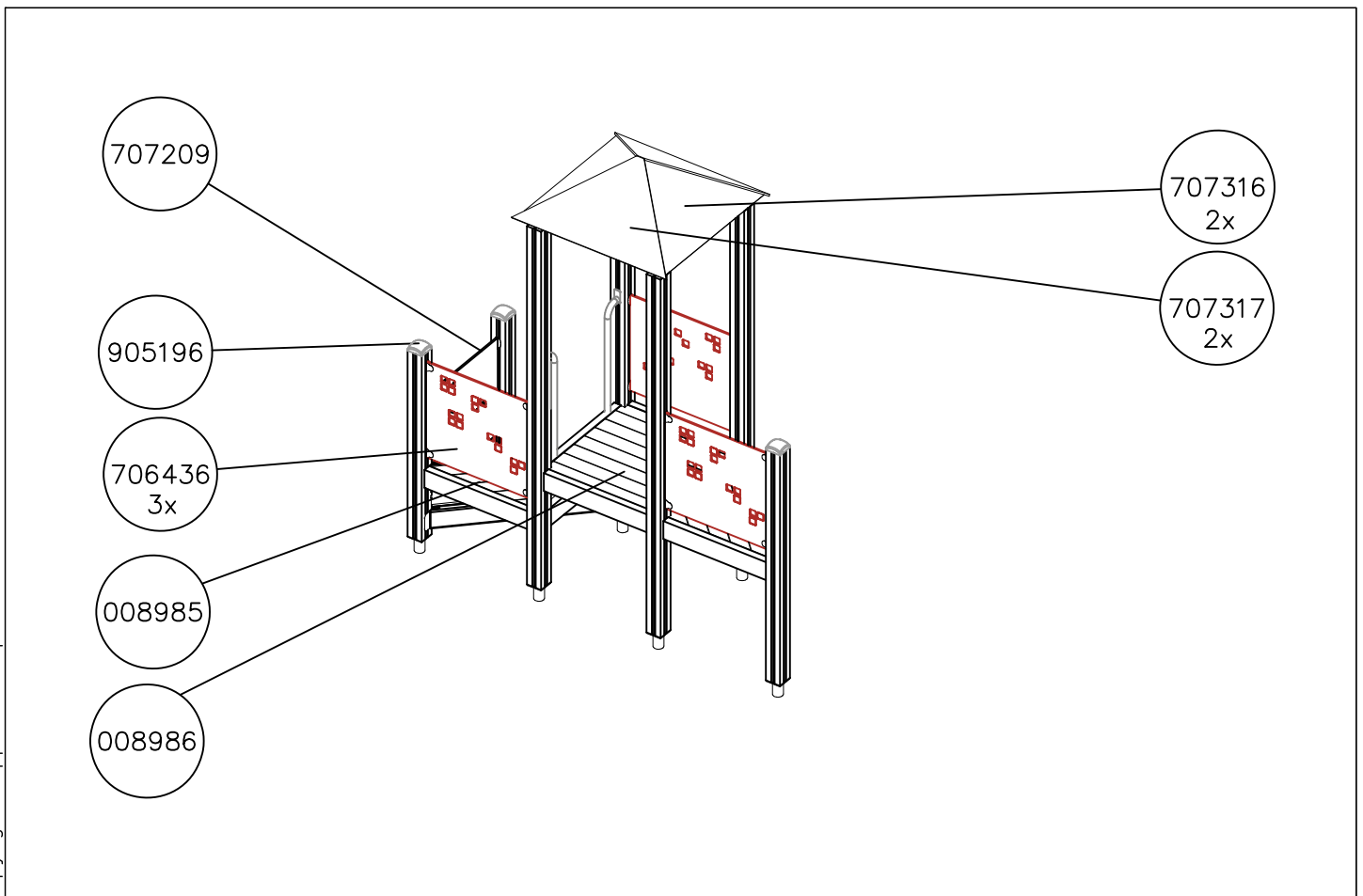
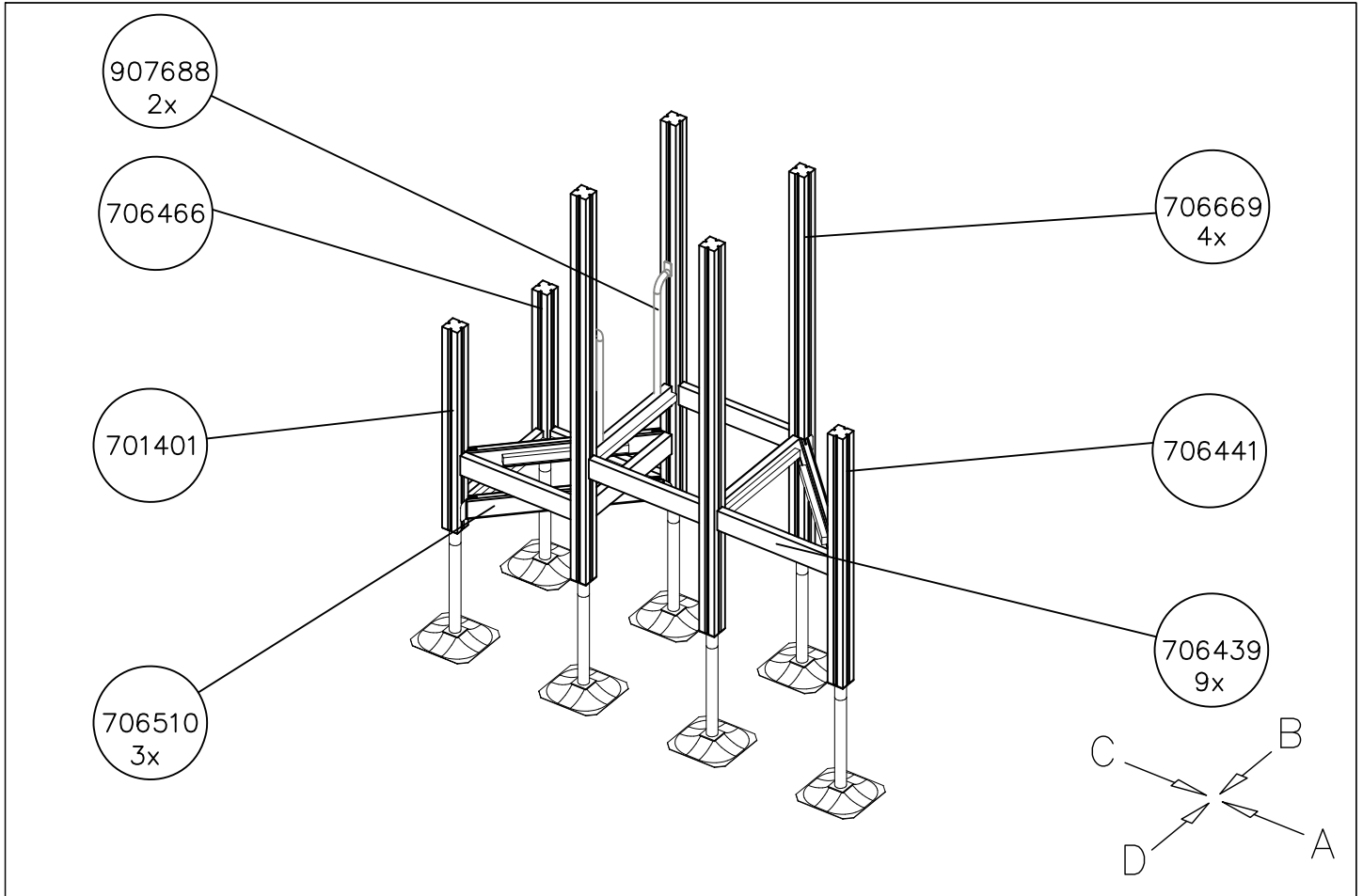


(C)



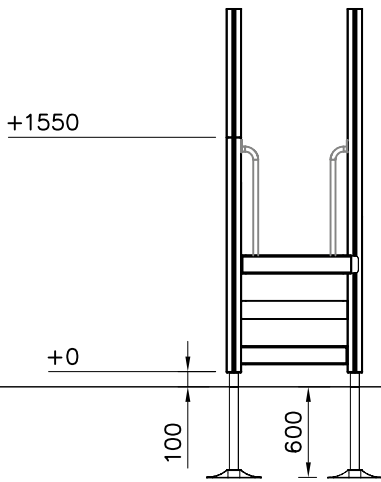
(D)



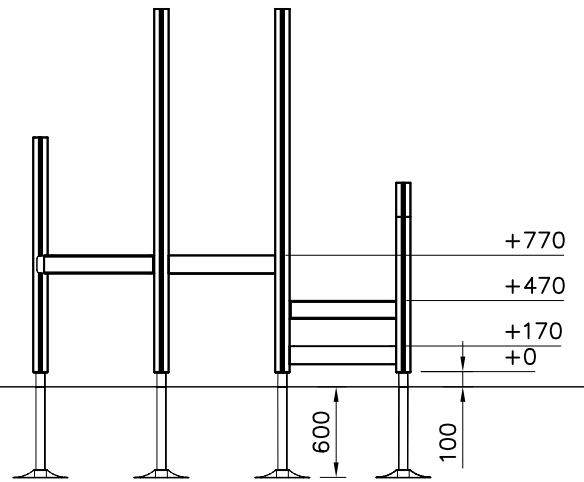


1:50

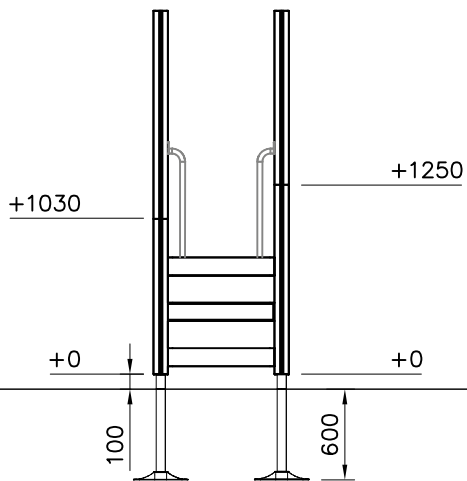
(A)



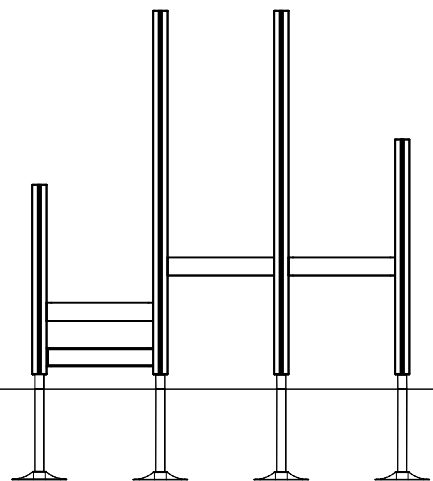
(B)

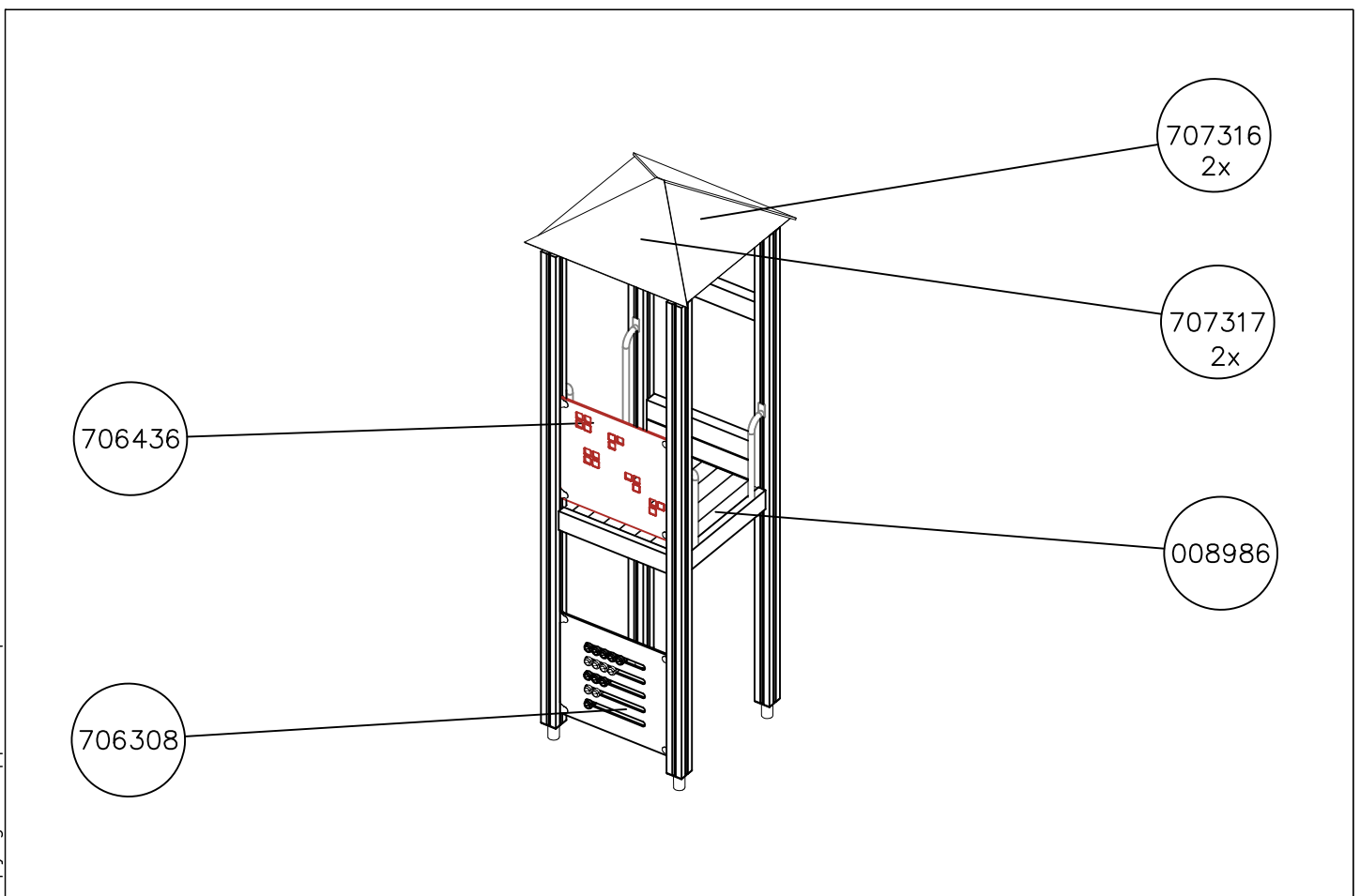
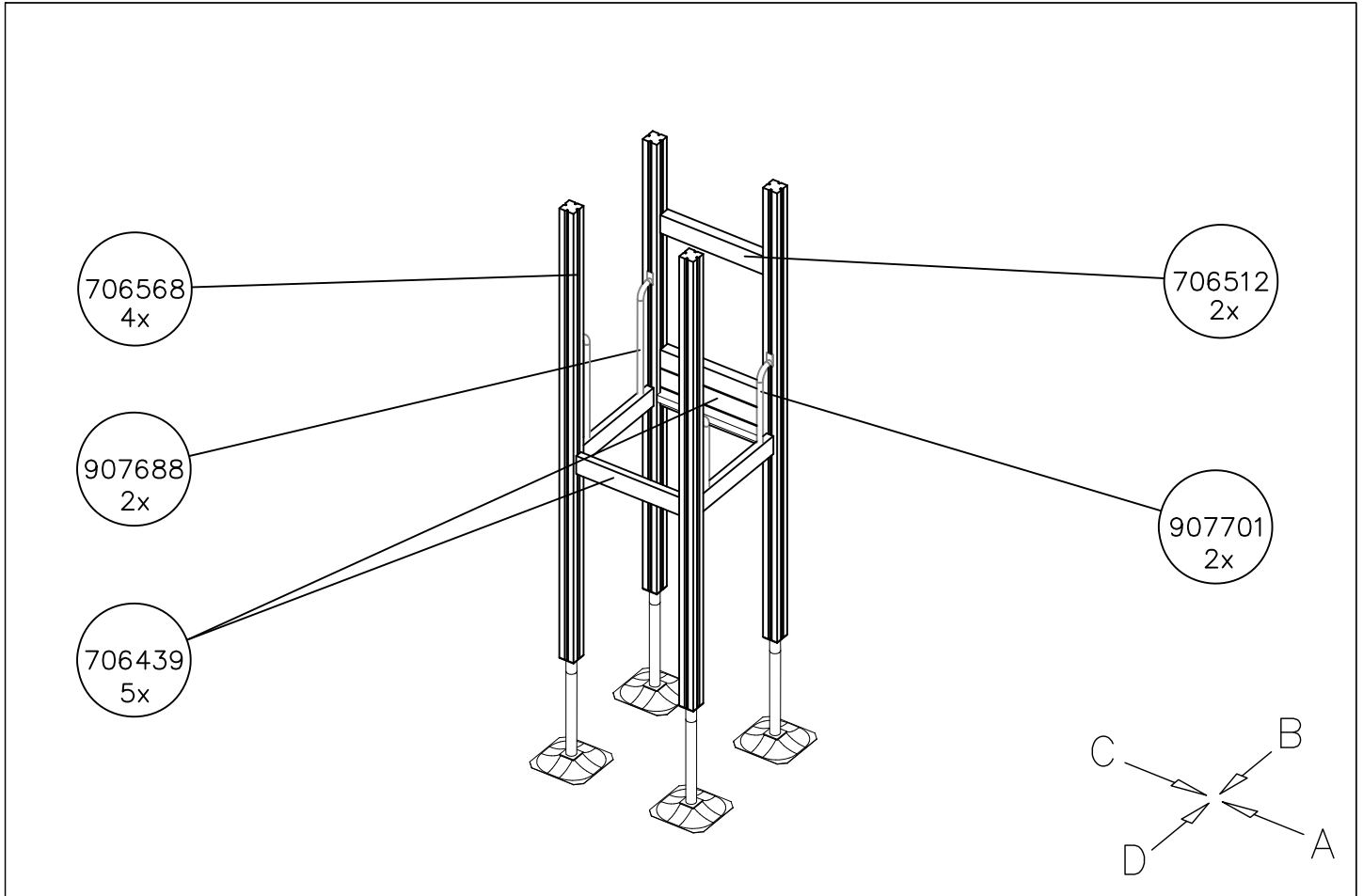


(C)



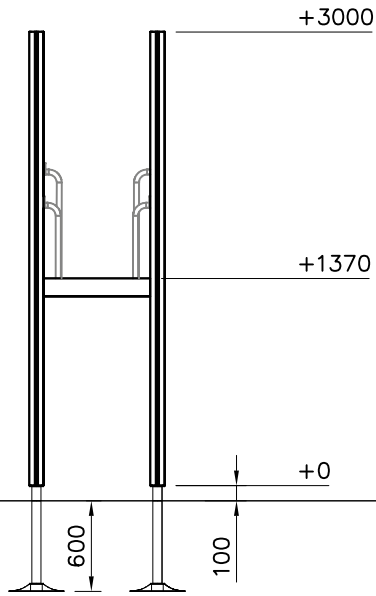
(D)



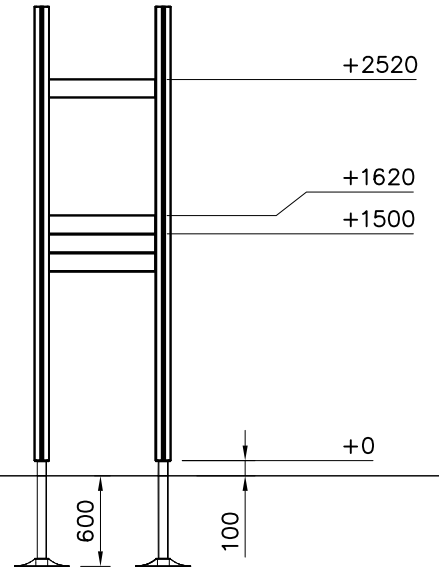


1:50

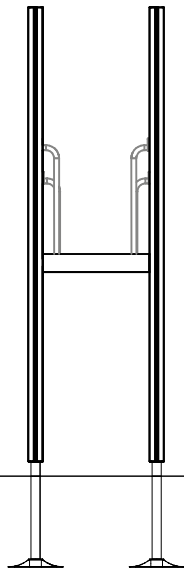
A



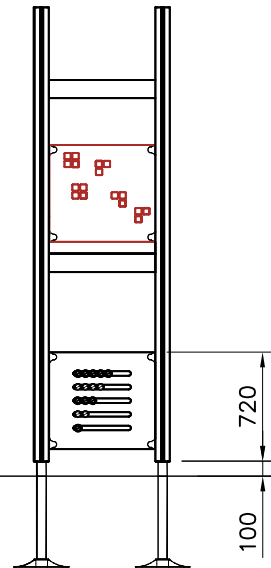
B

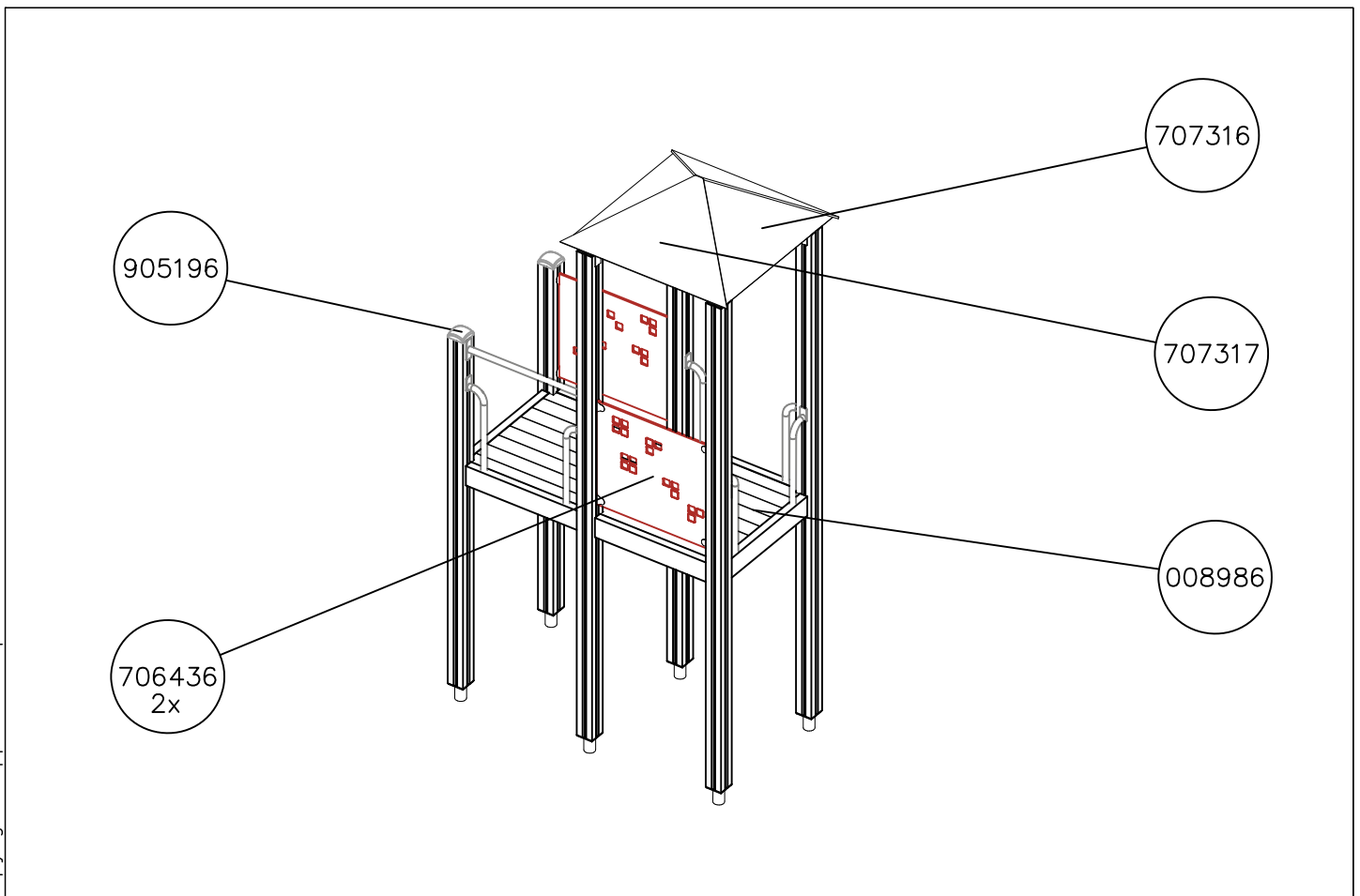
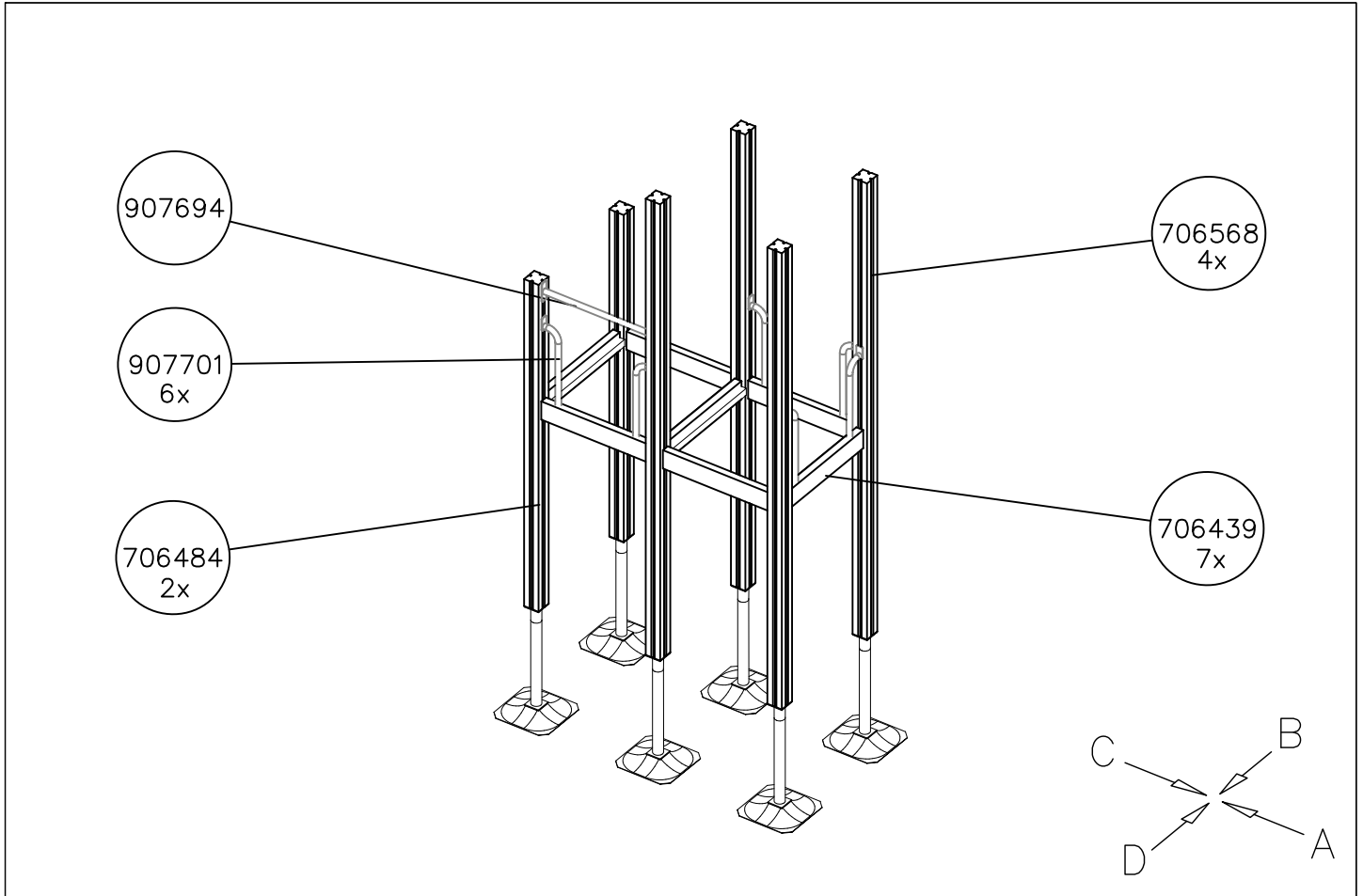


C



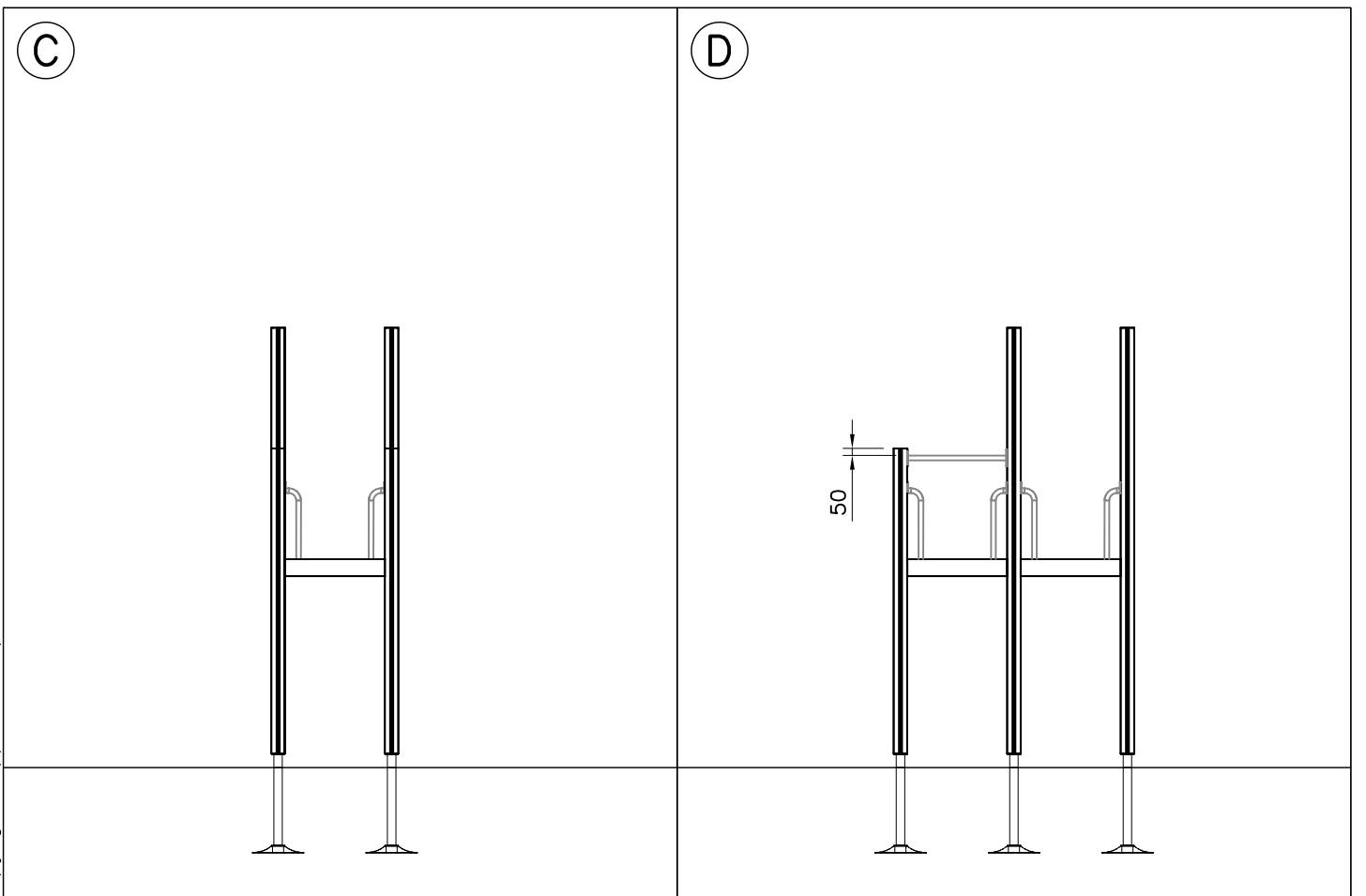
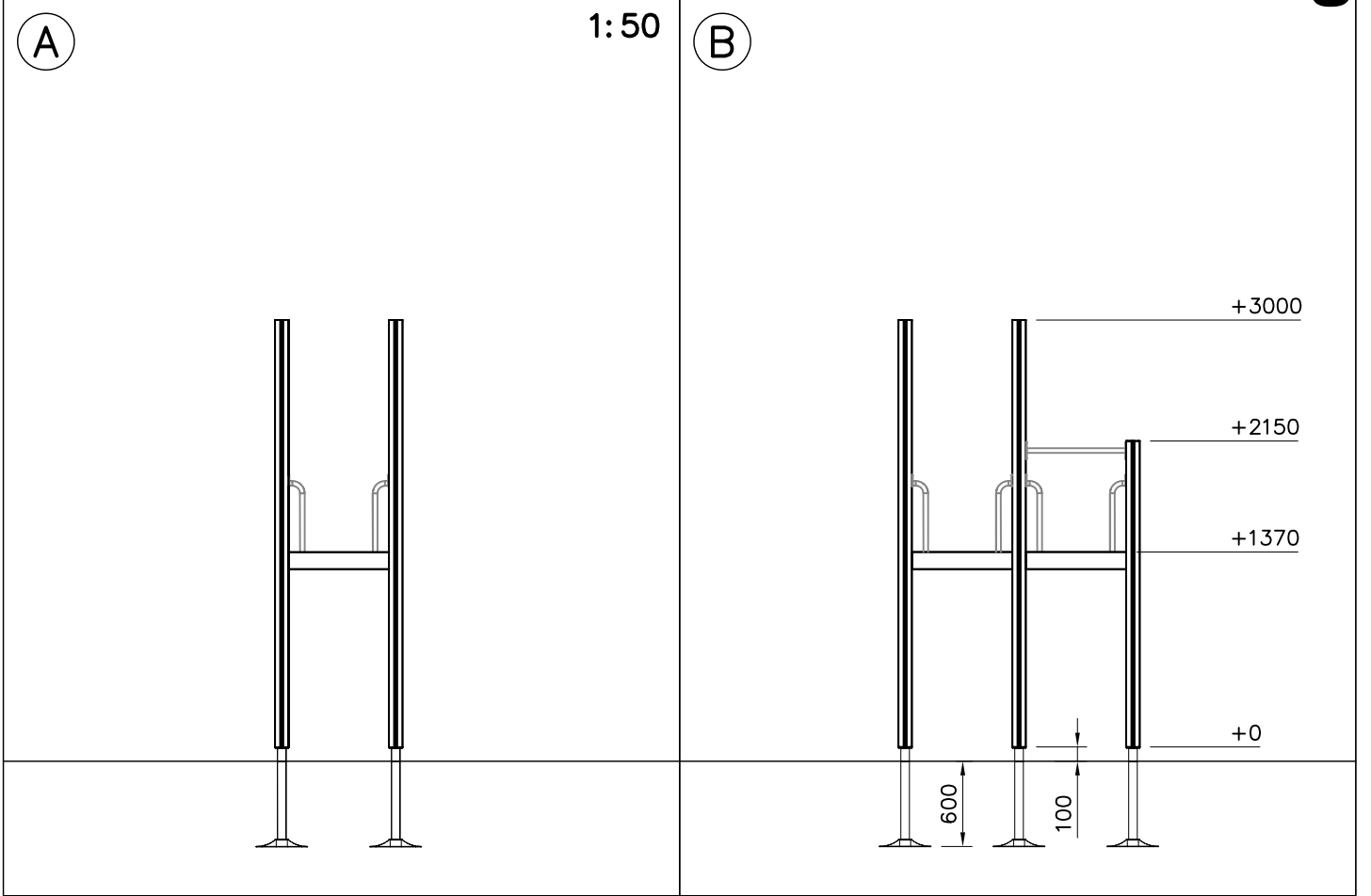
D

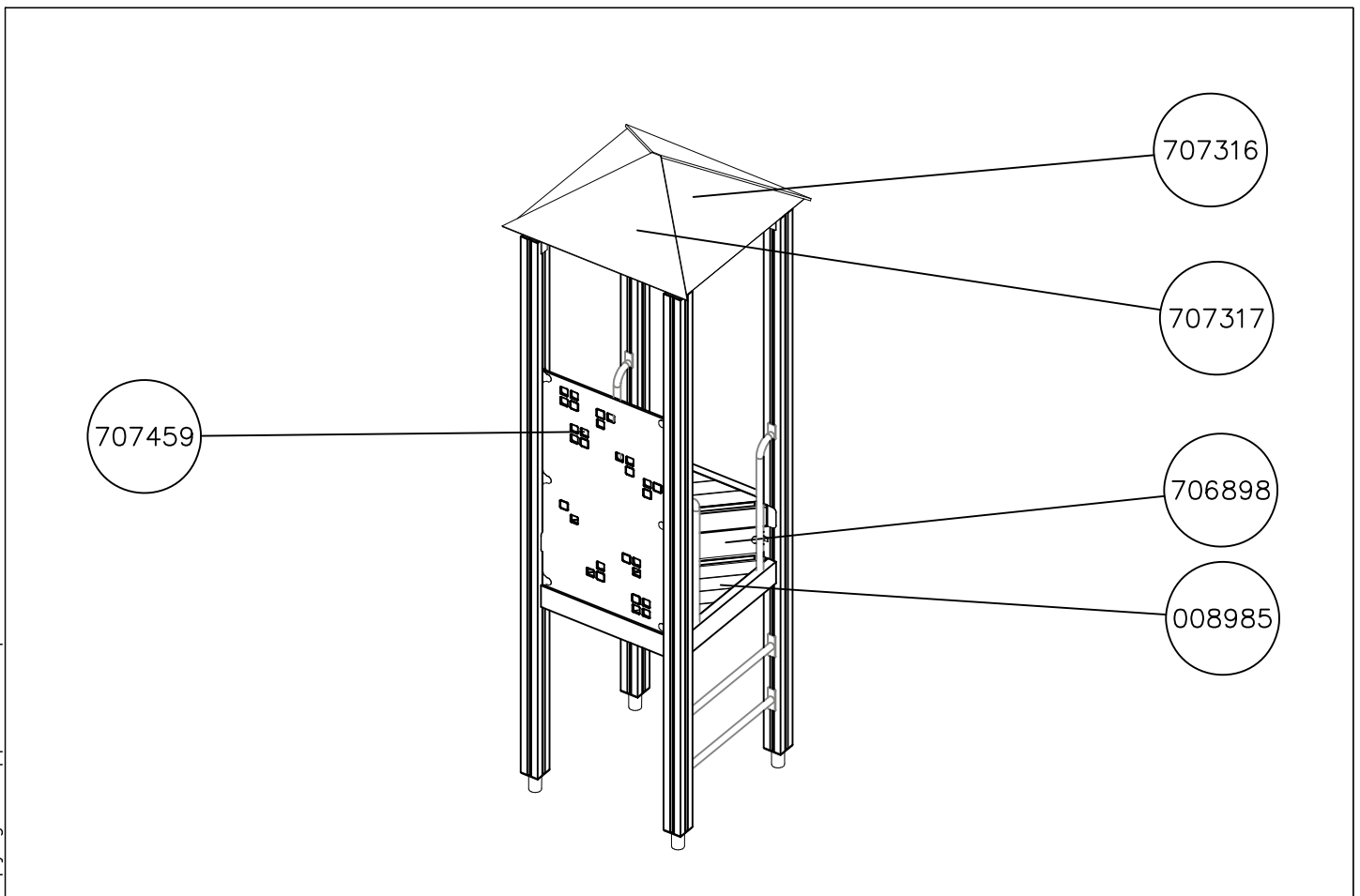
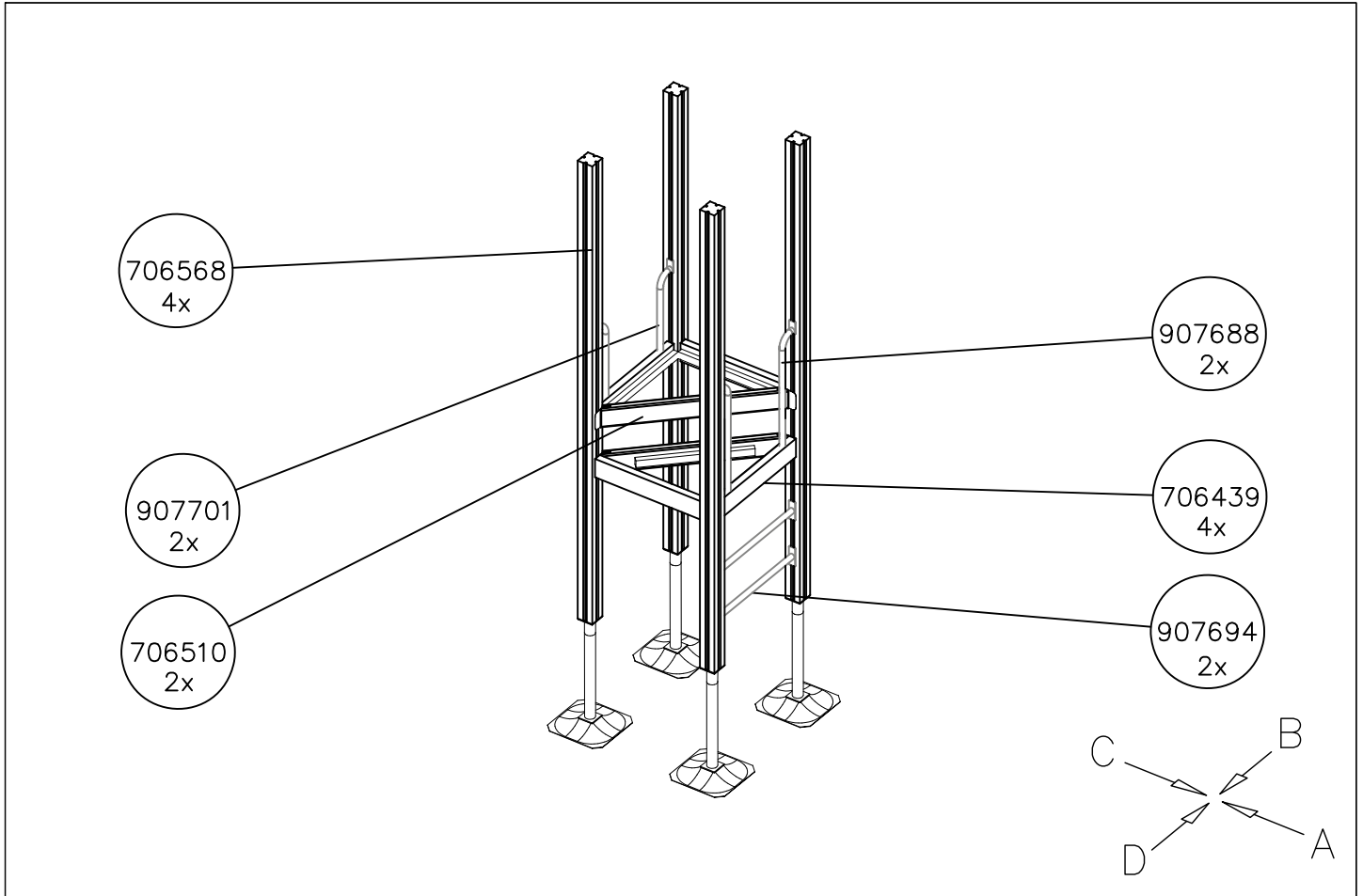




DATE: 22.10.2019

1:50



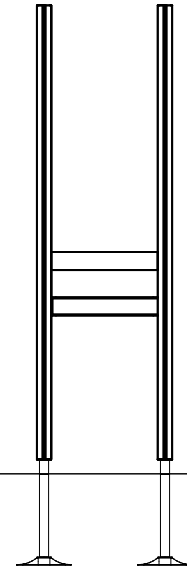
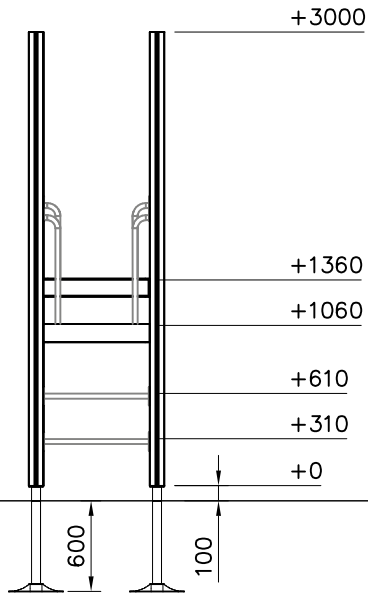


DATE: 22.10.2019

1:50

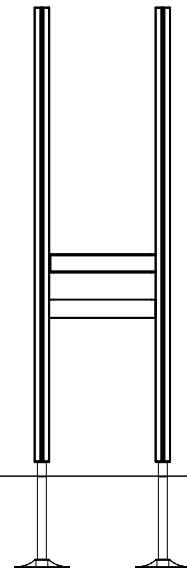
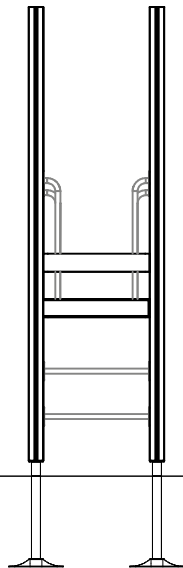
(A)

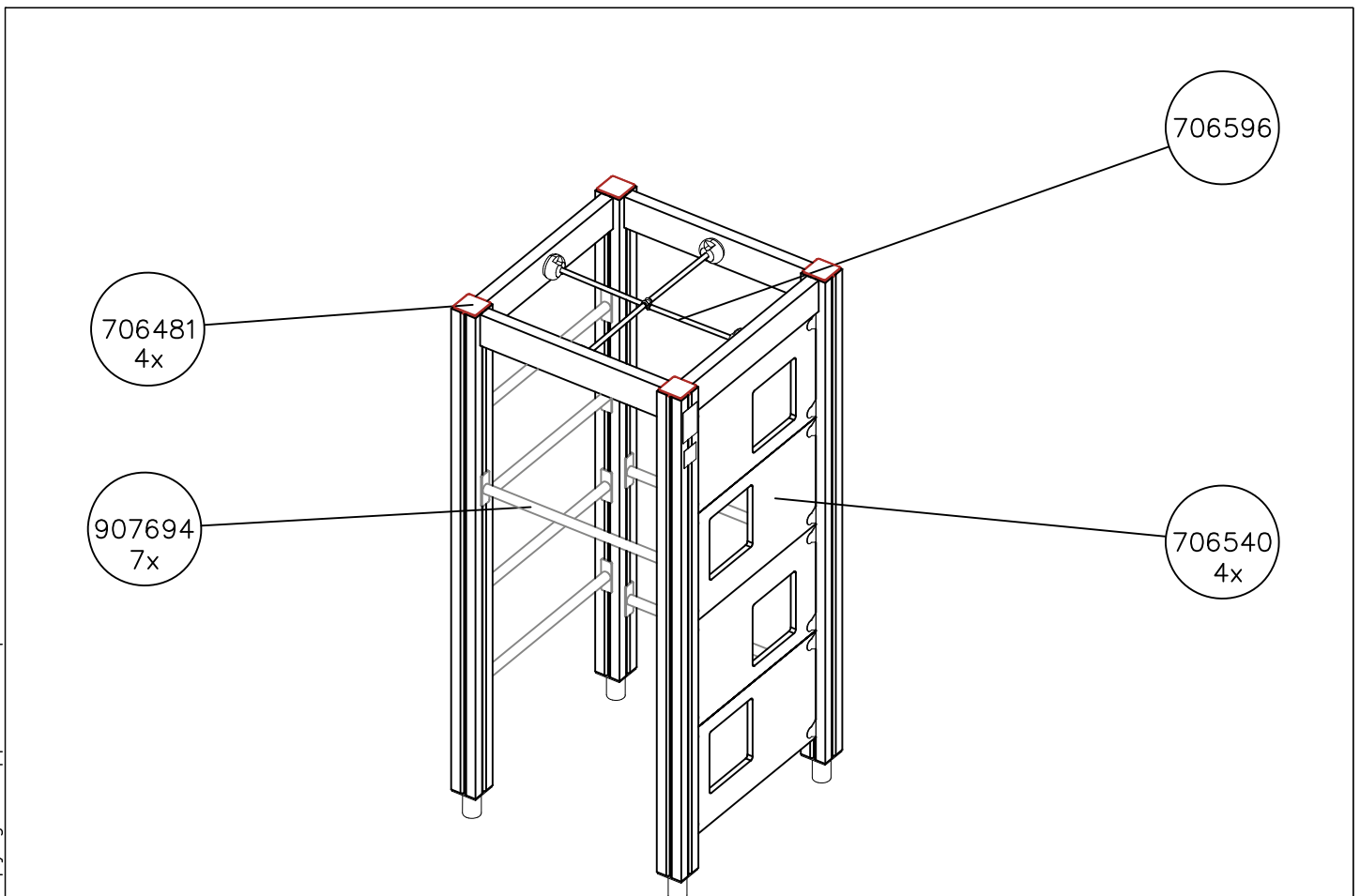
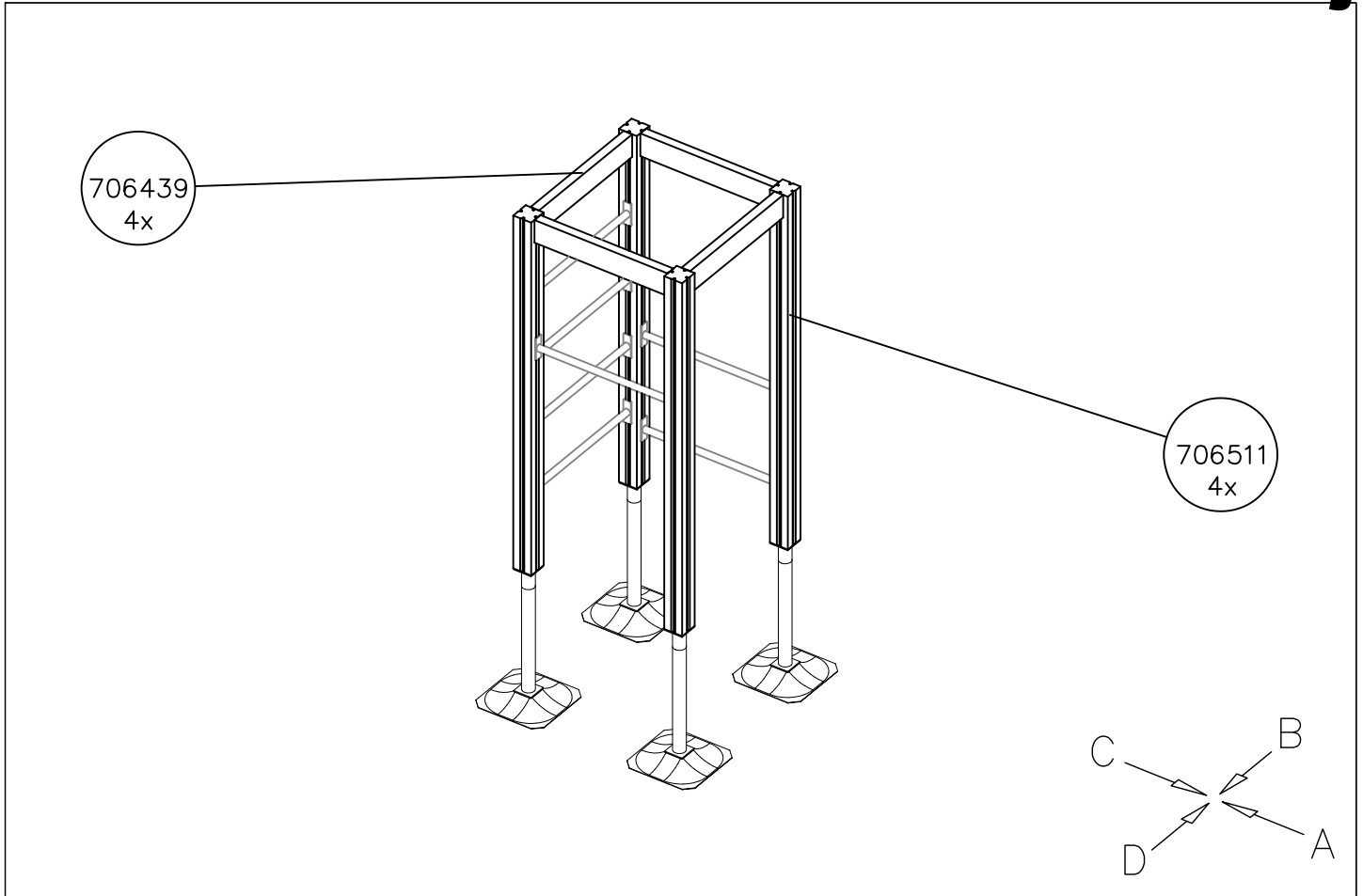
(B)



(C)

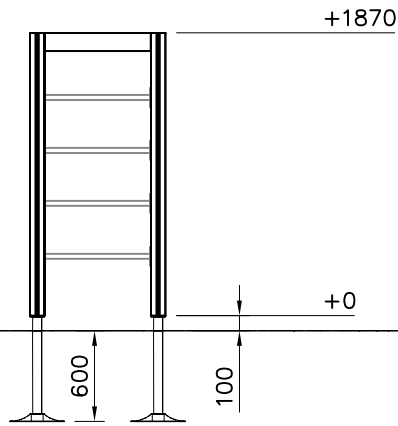
(D)



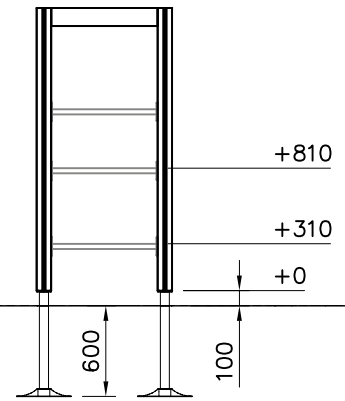


1:50

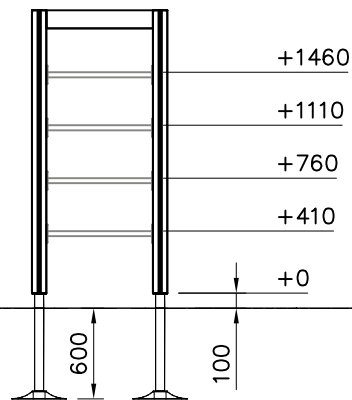
(A)



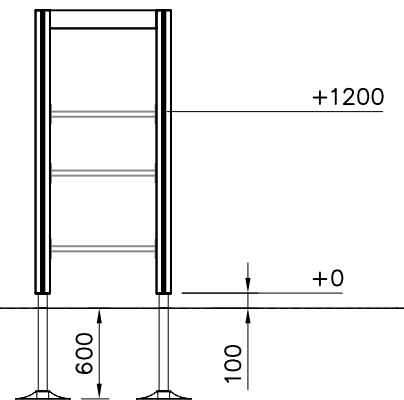
(B)

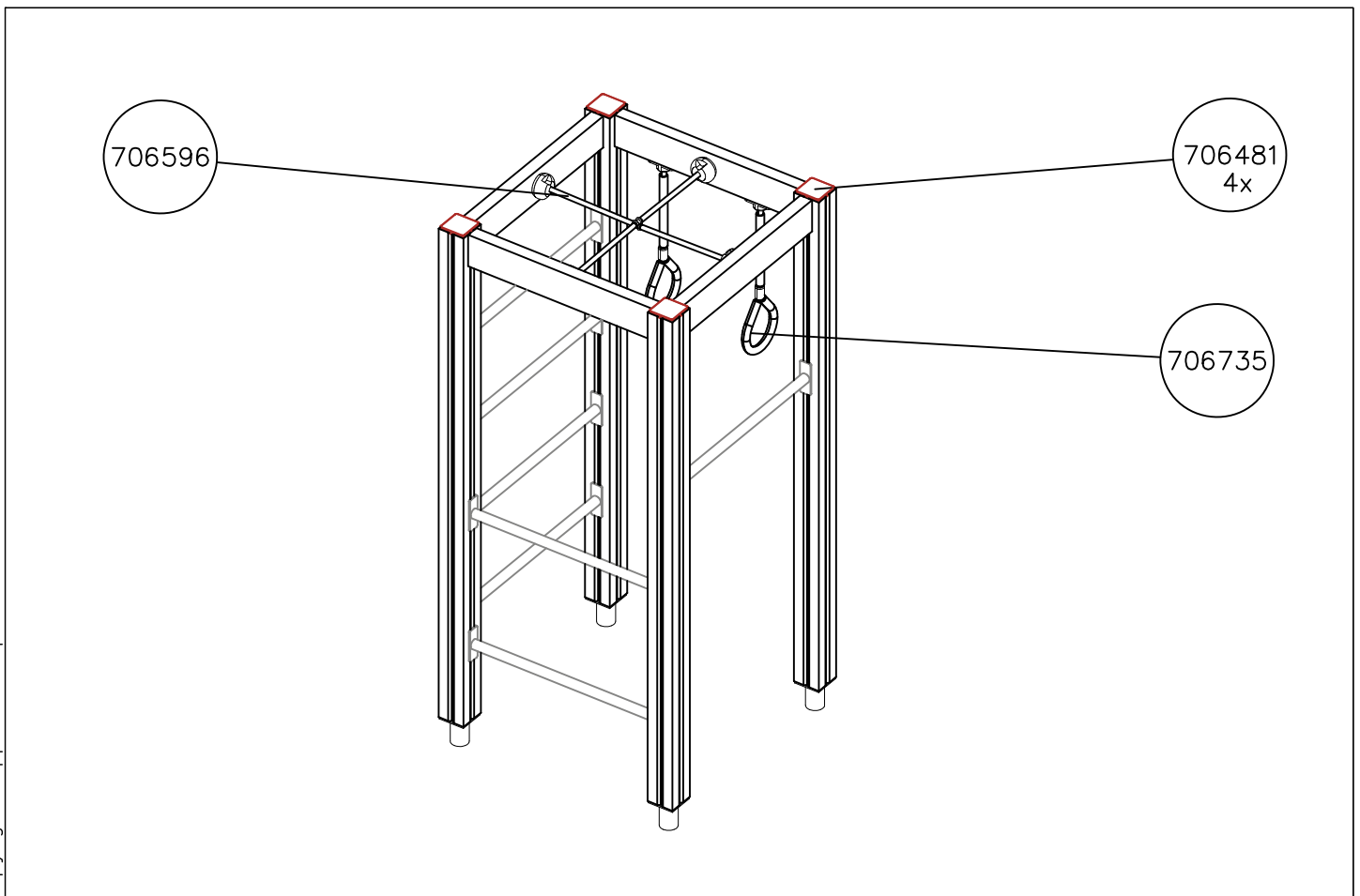
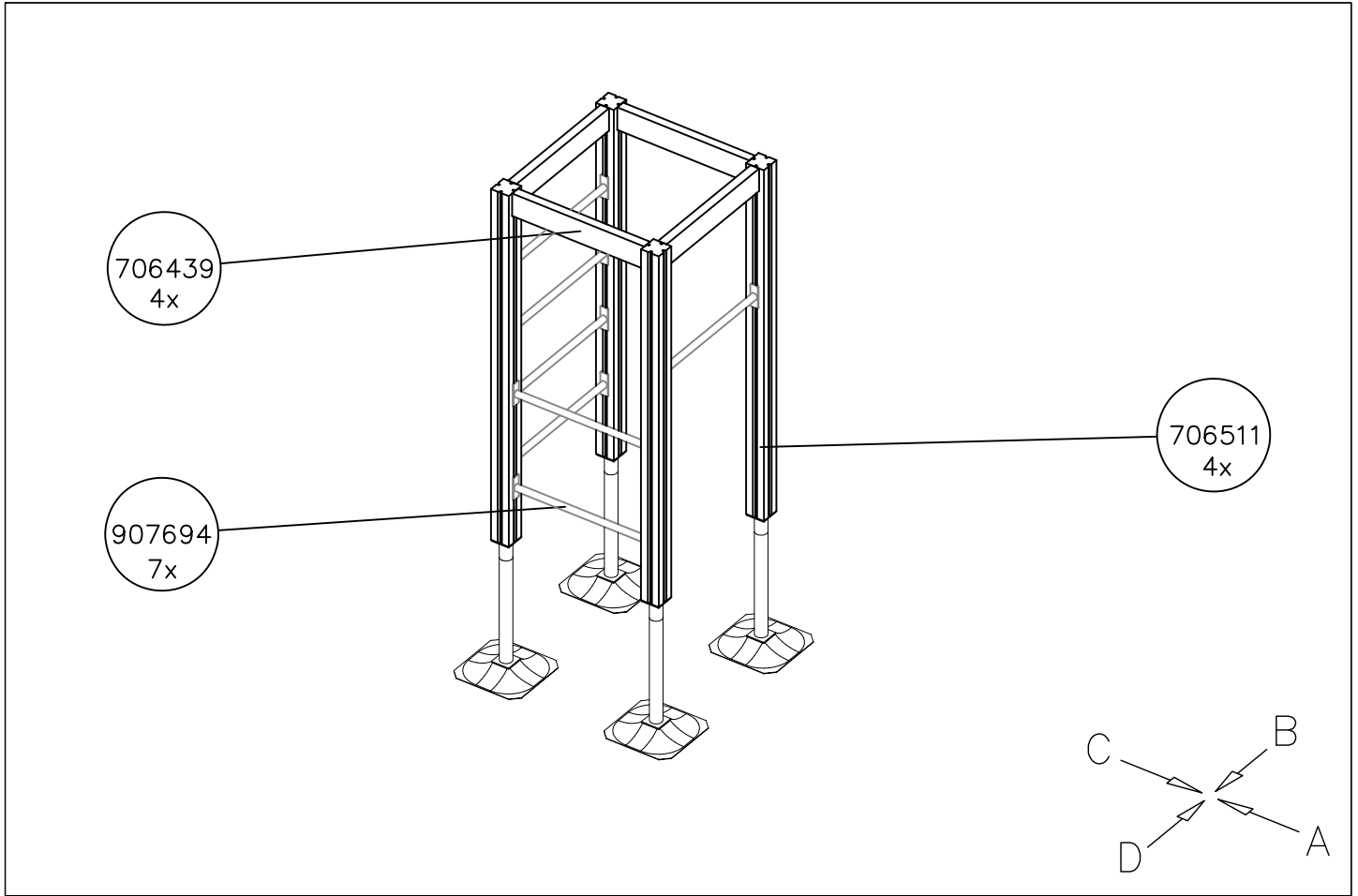


(C)



(D)

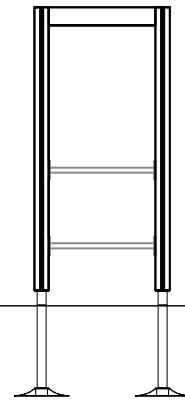
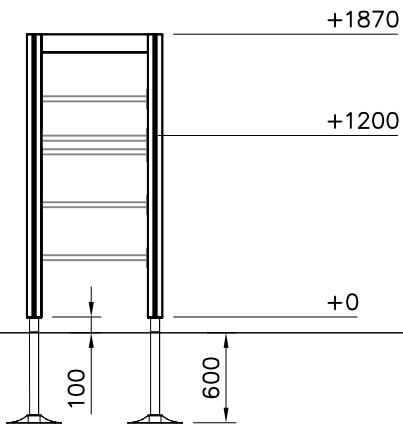




1:50

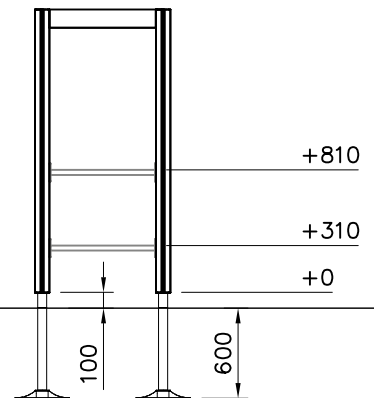
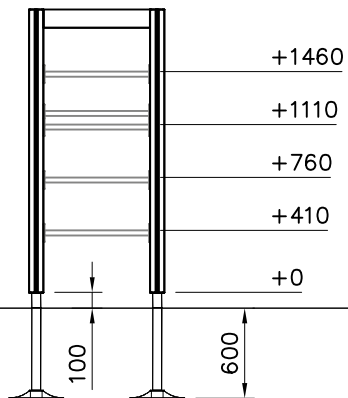
(A)

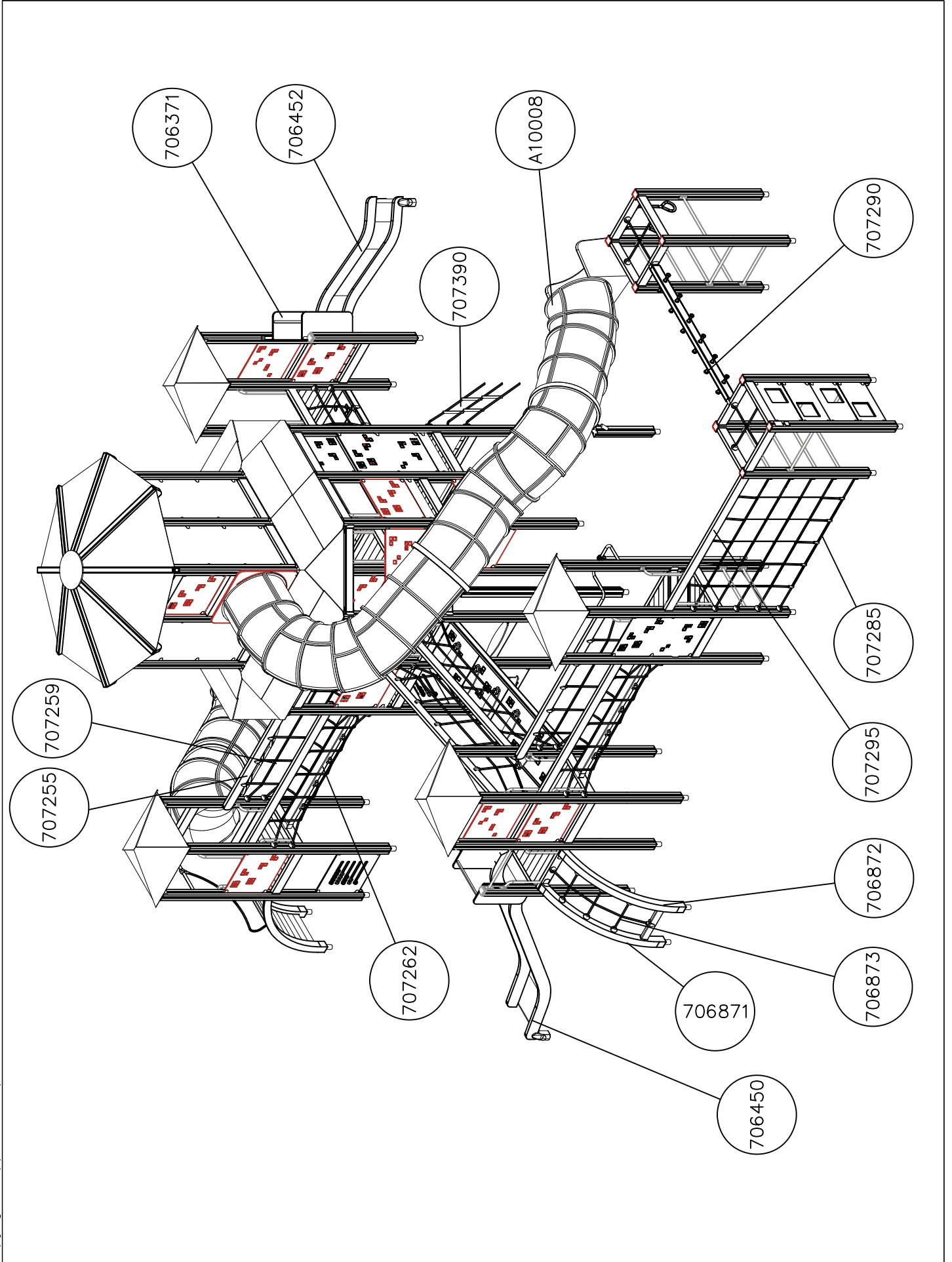
(B)

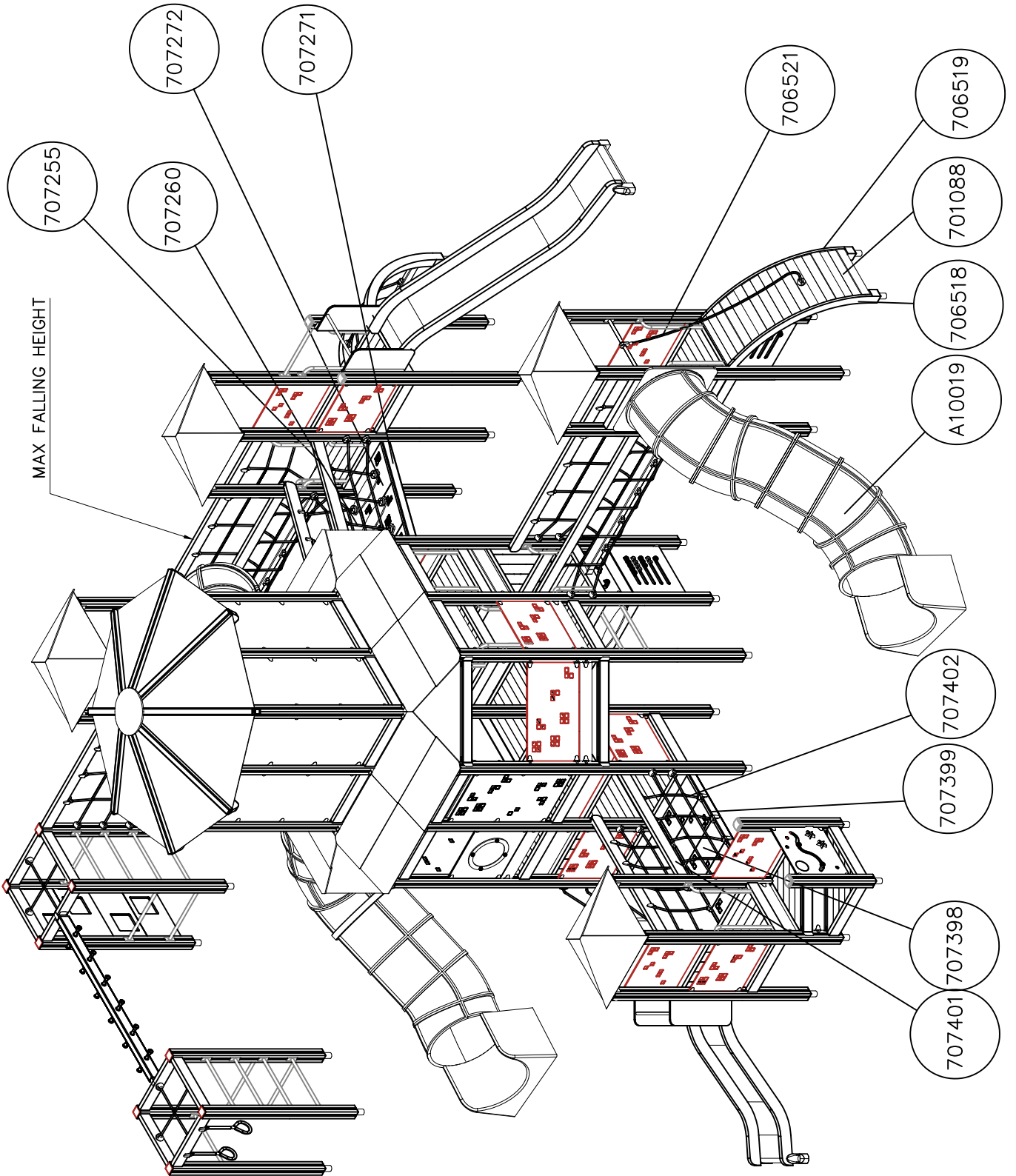


(C)

(D)

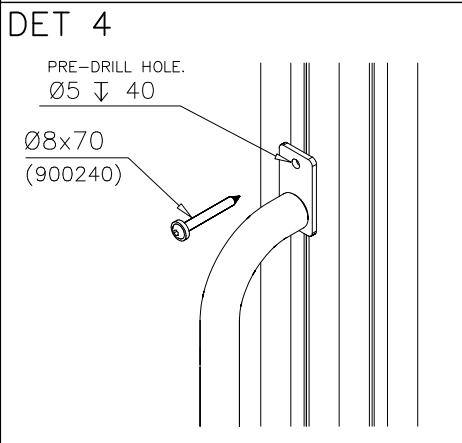
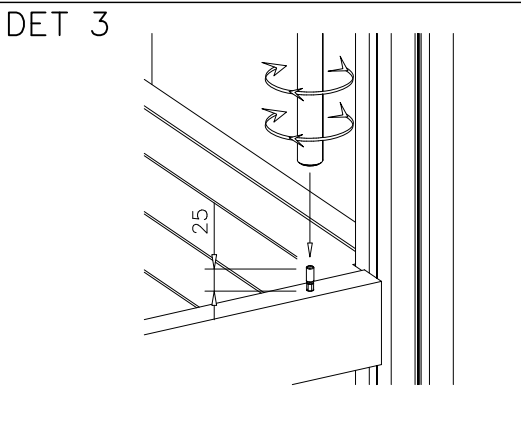
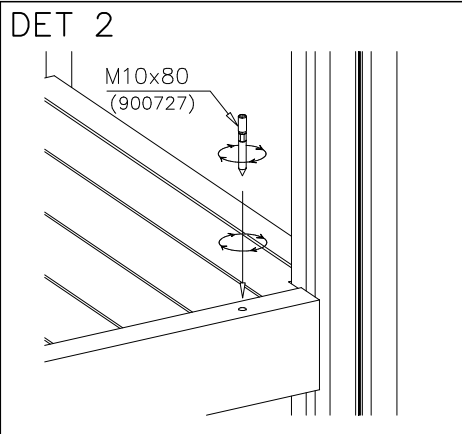
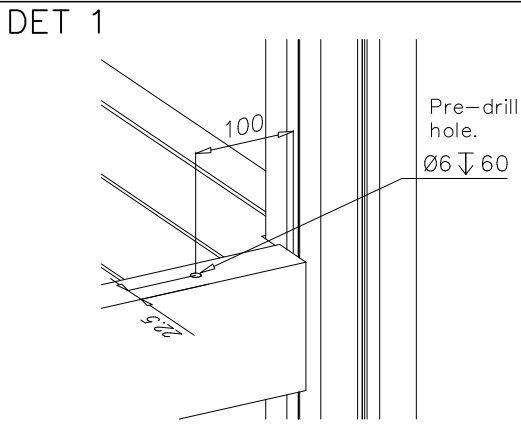


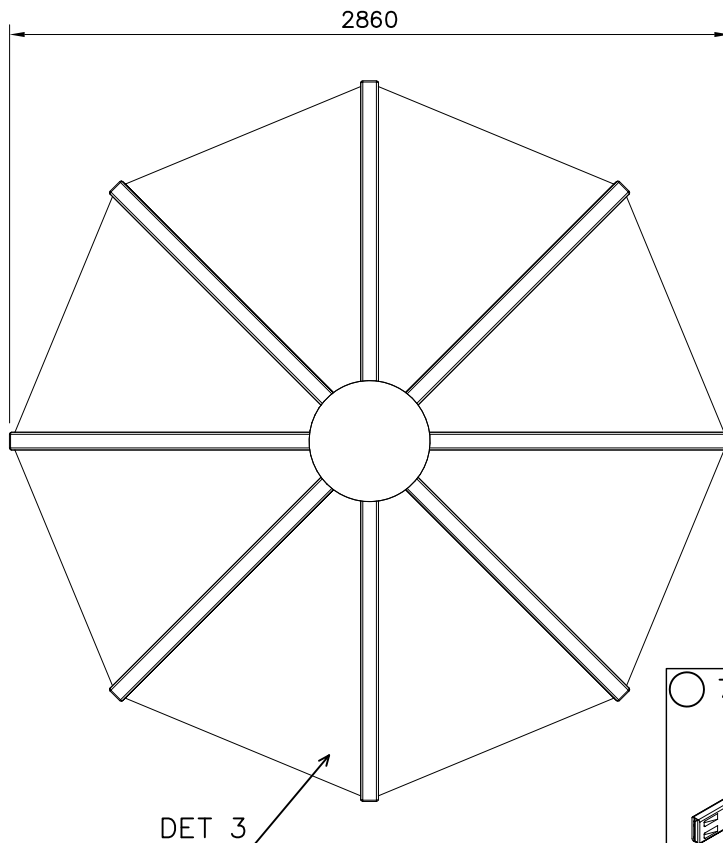
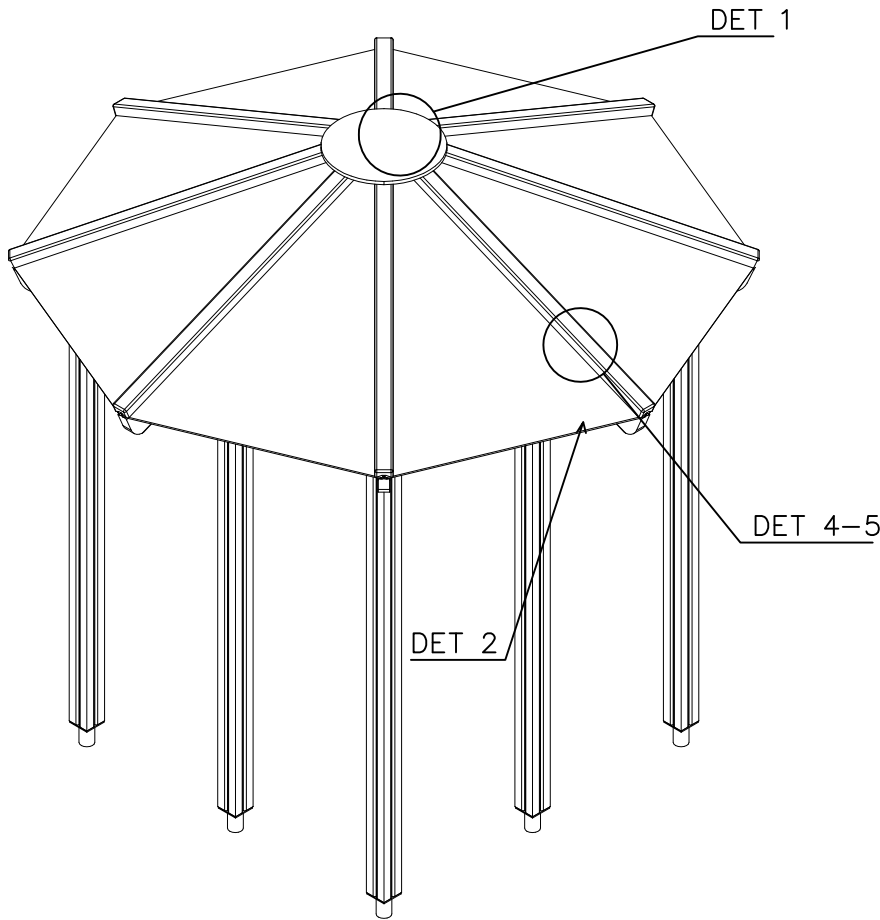





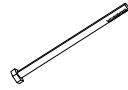






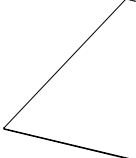
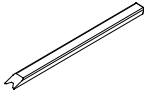

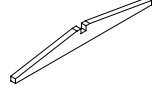
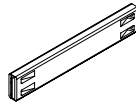
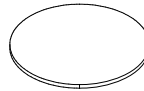
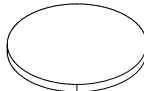




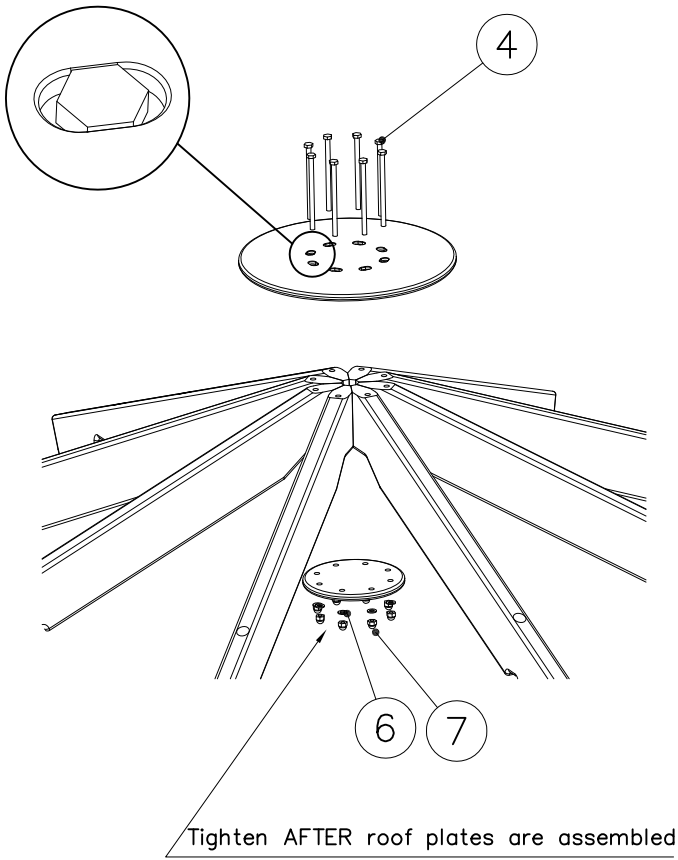
| | | | |
|---|-----|---|-----|
| ① 900240 | PCS | ② 900727 | PCS |
|  | 1 |  | 1 |
| Ø8x70 | | M10x80 | |
| | PCS | | PCS |
| | | | |
| | | | |
| ③ 907688 | PCS | ③ 907701 | PCS |
|  | 1 |  | 1 |
| 765 | | 545 | |
| | PCS | | PCS |
| | | | |
| | | | |
| | PCS | | PCS |
| | | | |
| | | | |
| | | | |
| | PCS | | PCS |
| | | | |
| | | | |
| | | | |
| | PCS | | PCS |
| | | | |
| | | | |



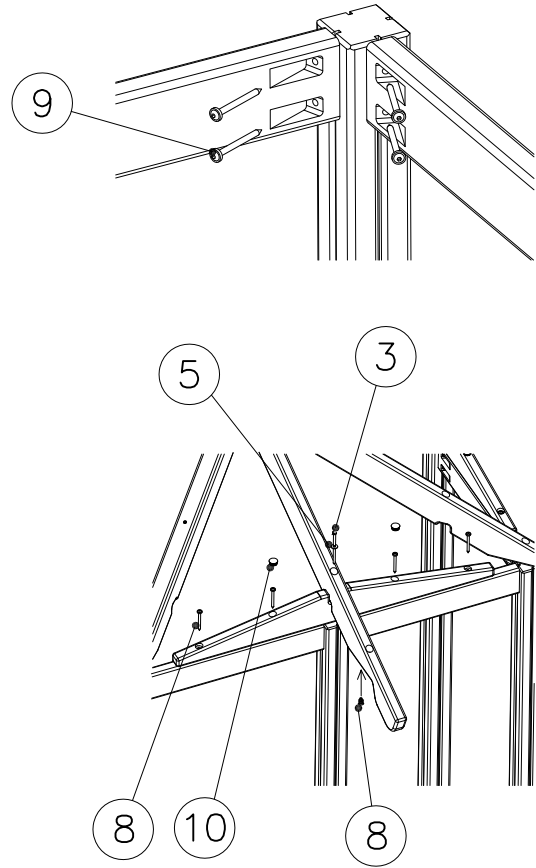


| | | | |
|---|-----------|---|-----------|
| ① 980100 | PCS 48 | ② 980104 | PCS 32 |
|  | |  | |
| Ø5x60 | | Ø5x90 | |
| ③ 909230 | PCS 8 | ④ 900208 | PCS 8 |
|  | |  | |
| 8x150 | | M10x170 | |
| ⑤ 905051 | PCS 8 | ⑥ 901302 | PCS 8 |
|  | |  | |
| Ø24/8.4 | | Ø20/10.5 | |
| ⑦ 900965 | PCS 8 | ⑧ 903533 | PCS 8 |
|  | |  | |
| M10 | | SRL12 TO Ø9 | |
| ⑨ 903093 | PCS 48 | ⑩ 905103 | PCS 8 |
|  | |  | |
| Ø8x90 | | PT-28/32-H | |
| ○ 707667 | PCS 8 | ○ 707688 | PCS 8 |
|  | |  | |
| 10x1295x1075 | | 45x70x1385 | |
| ○ 707689 | PCS 8 | ○ 707690 | PCS 4 |
|  | |  | |
| 45x145x1495 | | 45x140x1300 | |
| ○ 706439 | PCS 8 | ○ 707691 | PCS 1 |
|  | |  | |
| 45x120x704 | | 15xØ480 | |
| | | ○ 707692 | PCS 1 |
| | |  | |
| | | 15xØ225 | |

DET 1

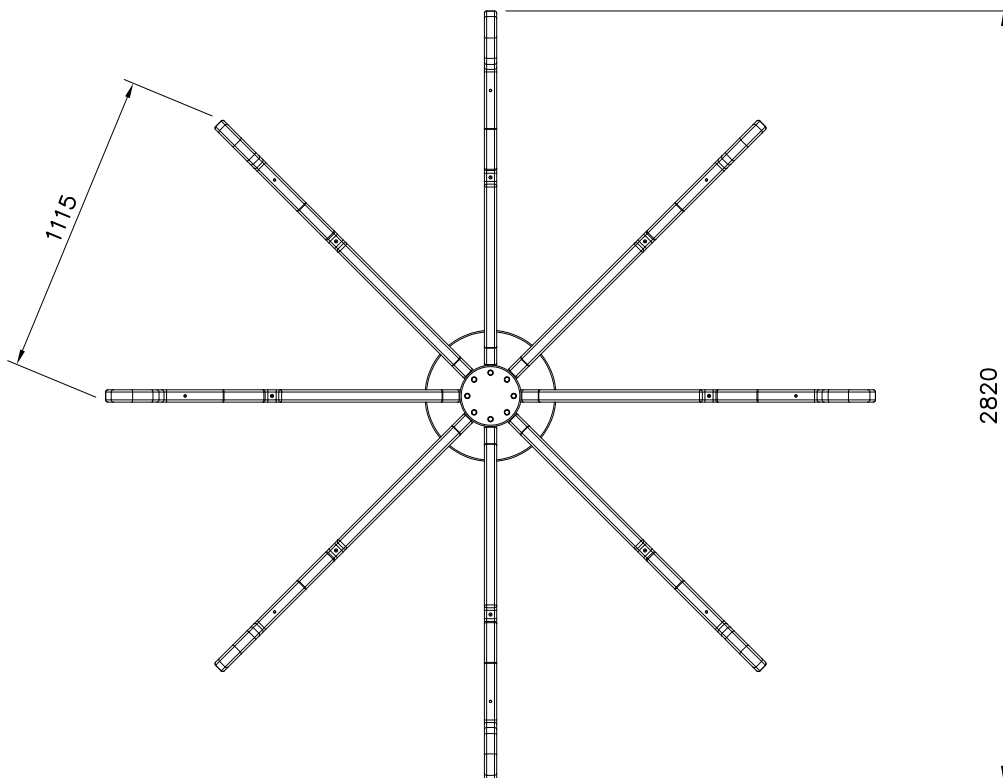


DET 2

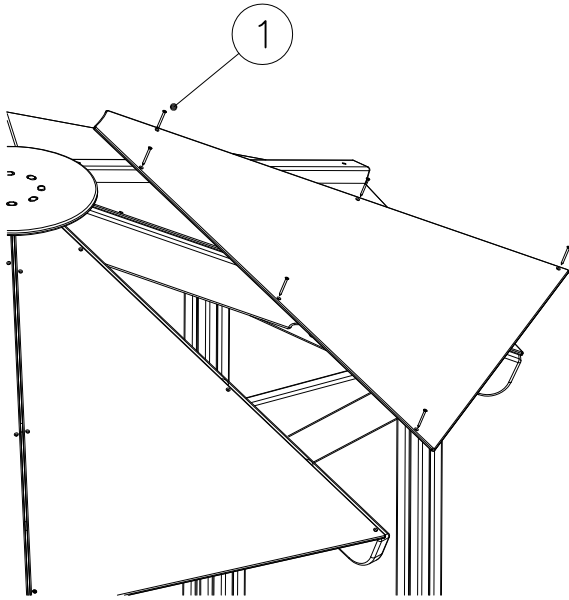


DET 3

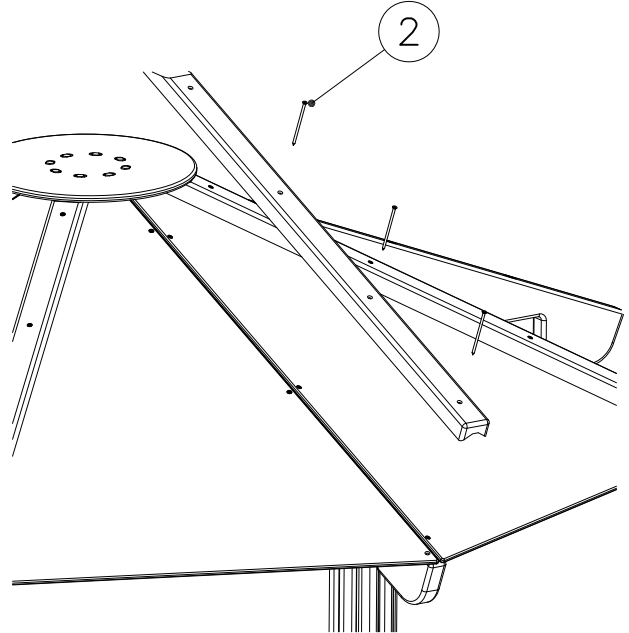
Check measures

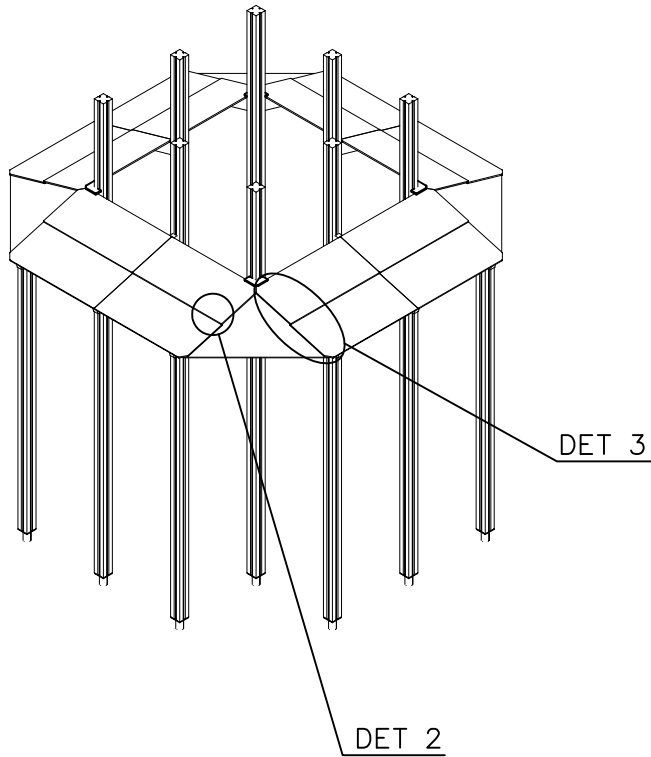
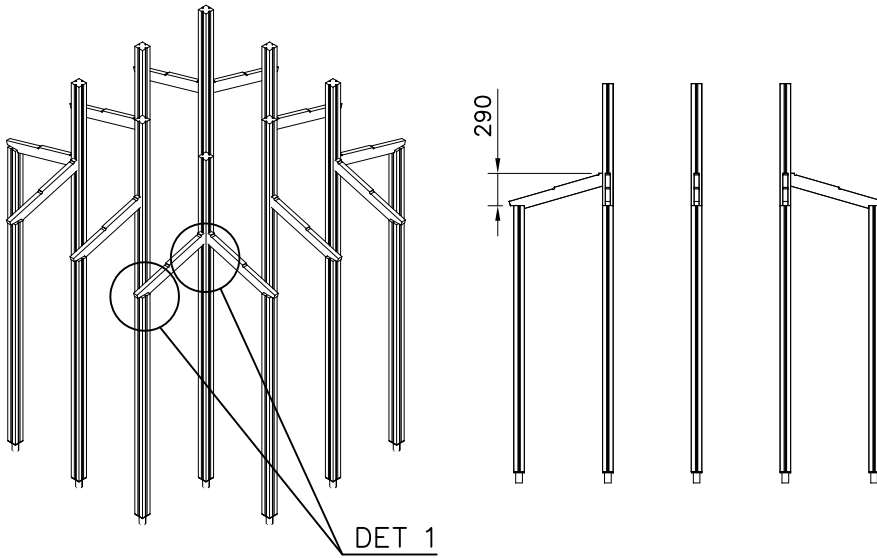


DET 4



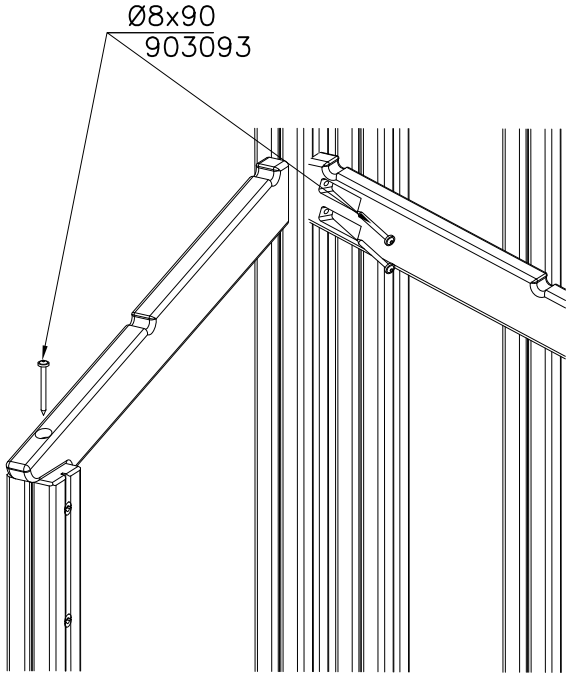
DET 5



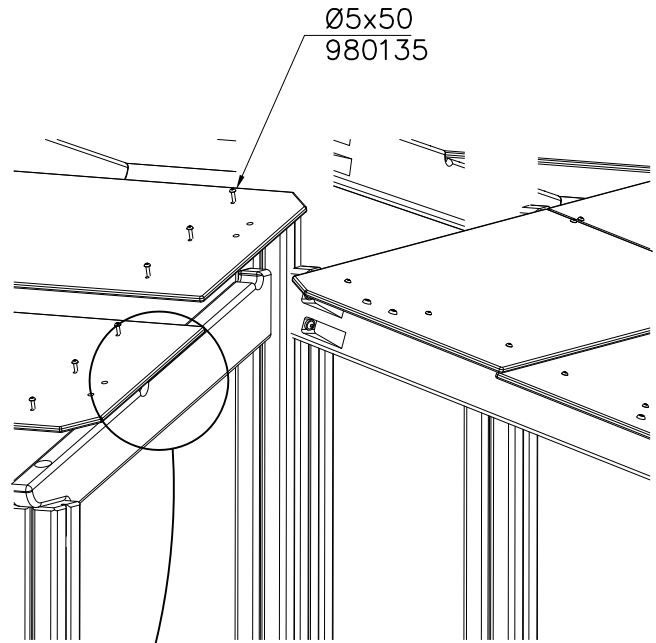


| | | | |
|-------------|-----|------------|-----|
| ① 908374 | PCS | ② 909850 | PCS |
| | 16 | | 64 |
| 3x80x97 | | M8x25 | |
| ③ 909633 | PCS | ④ 909256 | PCS |
| | 64 | | 64 |
| M8 | | Ø16/8.4 | |
| ⑤ 980135 | PCS | ⑥ 903093 | PCS |
| | 104 | | 36 |
| Ø5x50 | | Ø8x90 | |
| ⑦ 707937 | PCS | | PCS |
| | 4 | | |
| 10x123x123 | | | |
| | PCS | | PCS |
| | | | |
| ○ 707639 | PCS | ○ 707752 | PCS |
| | 12 | | 16 |
| 45x119x886 | | 10x430x929 | |
| ○ 707753 | PCS | | PCS |
| | 4 | | |
| 10x558x1095 | | | |
| | PCS | | PCS |
| | | | |

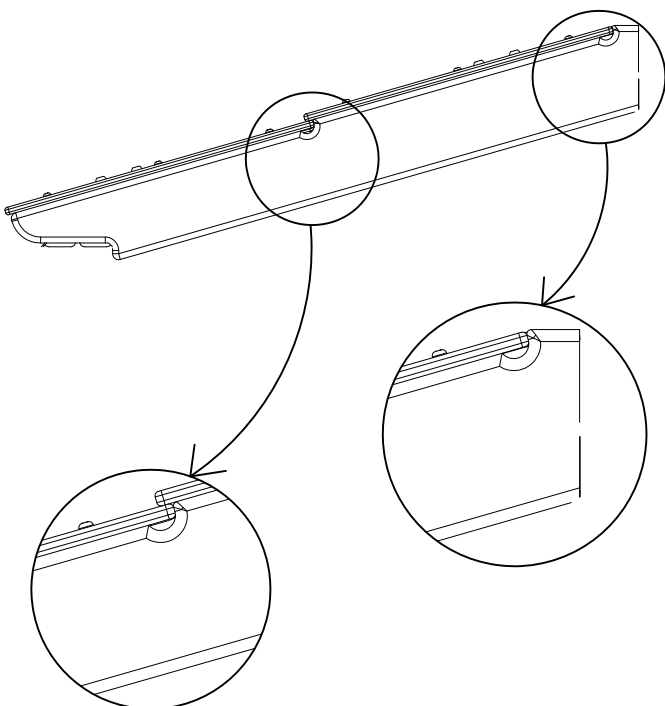
DET 1



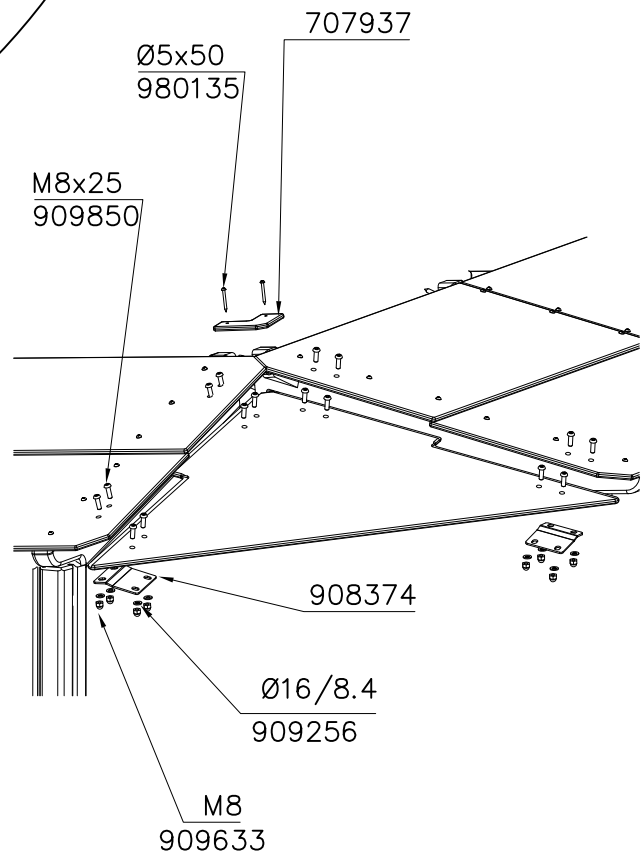
DET 2



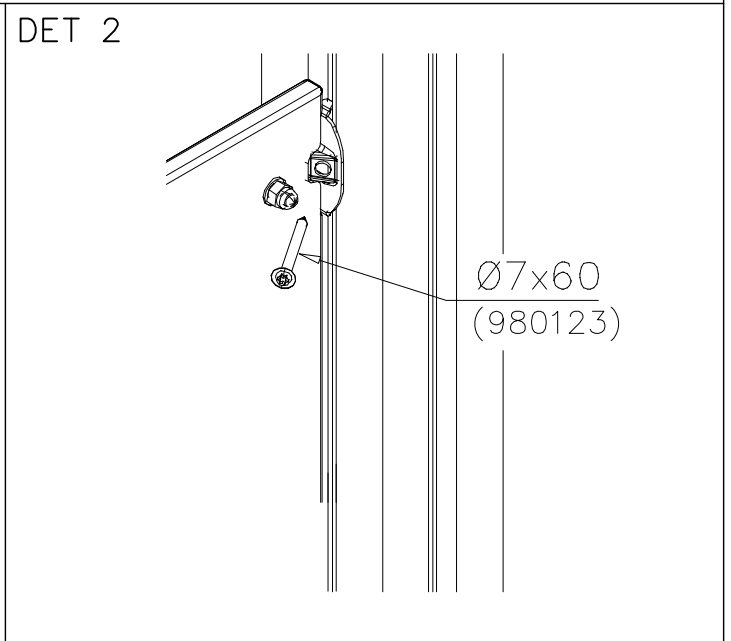
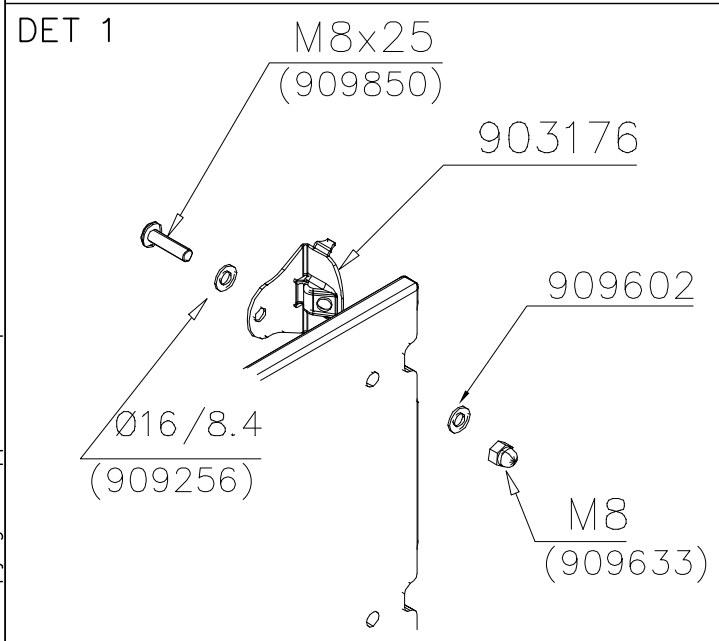
DET 2b

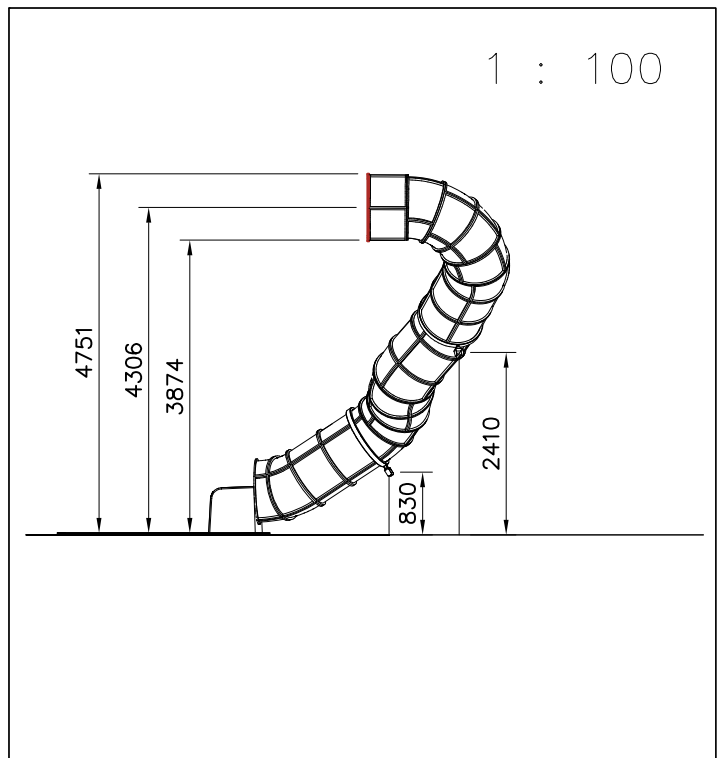
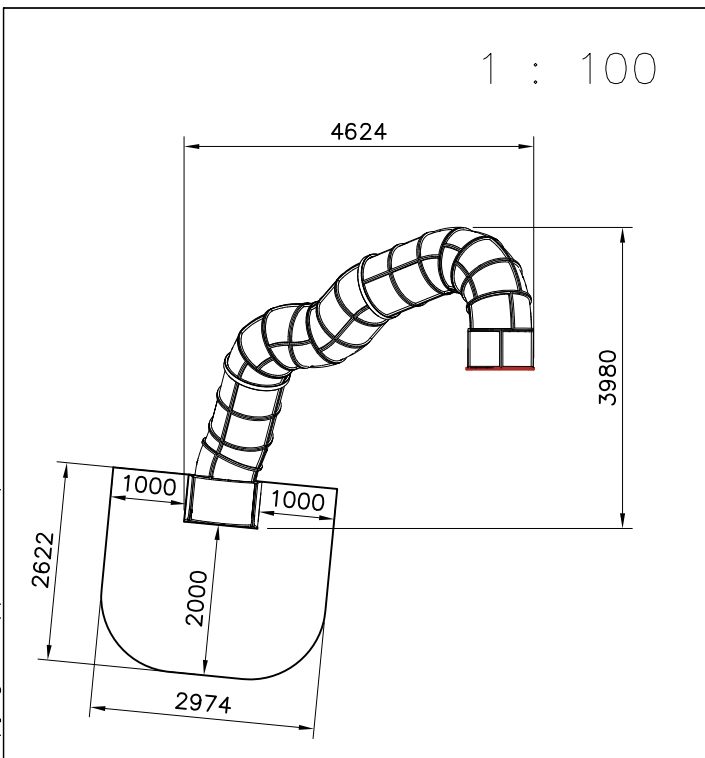
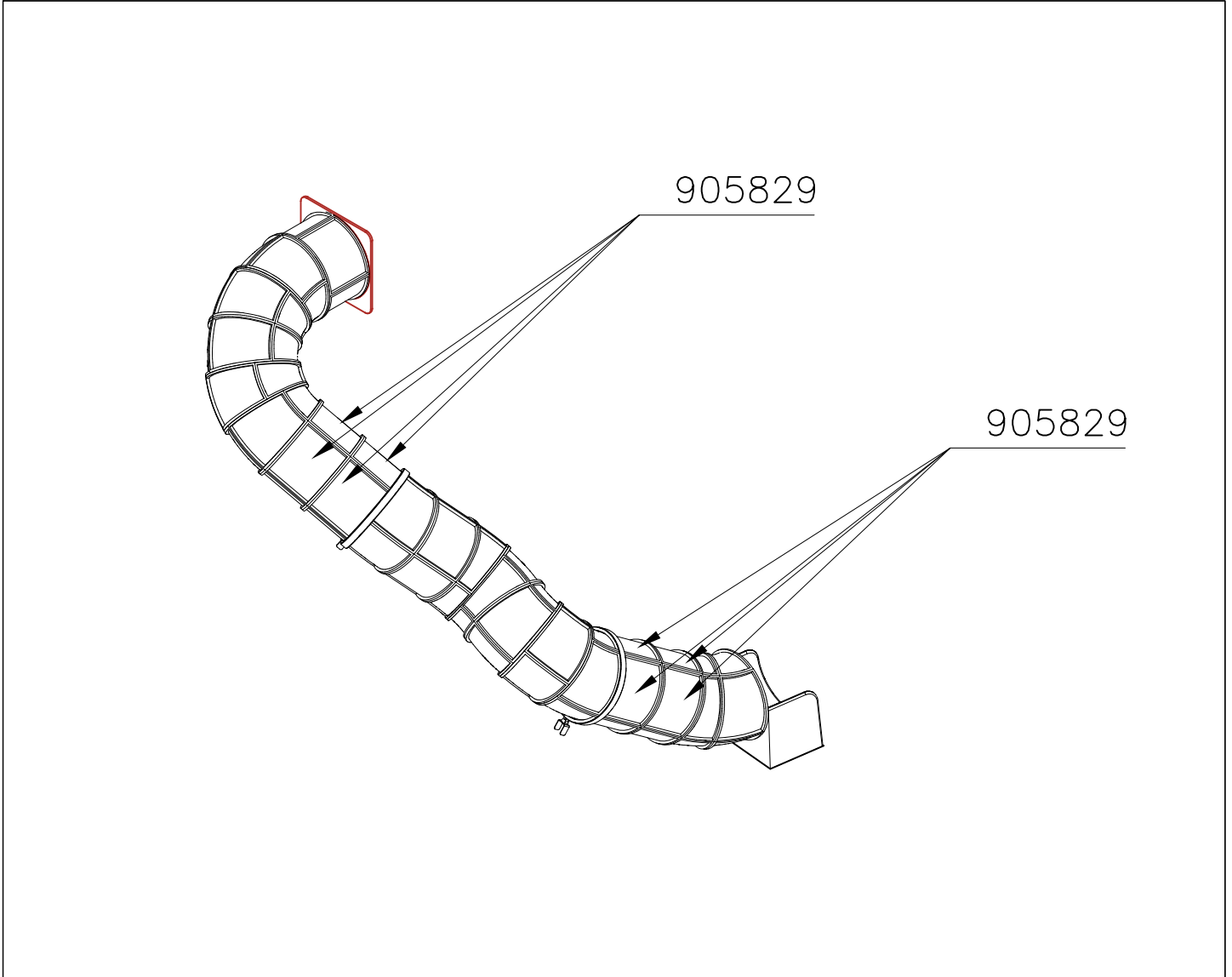


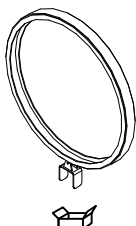
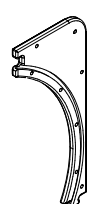



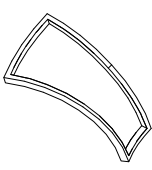
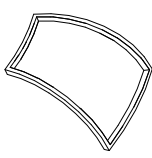
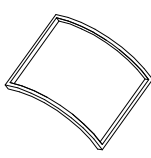
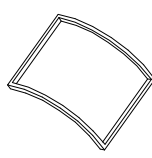

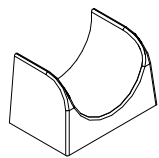

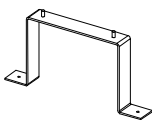
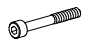

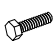


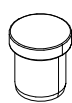
DET 3

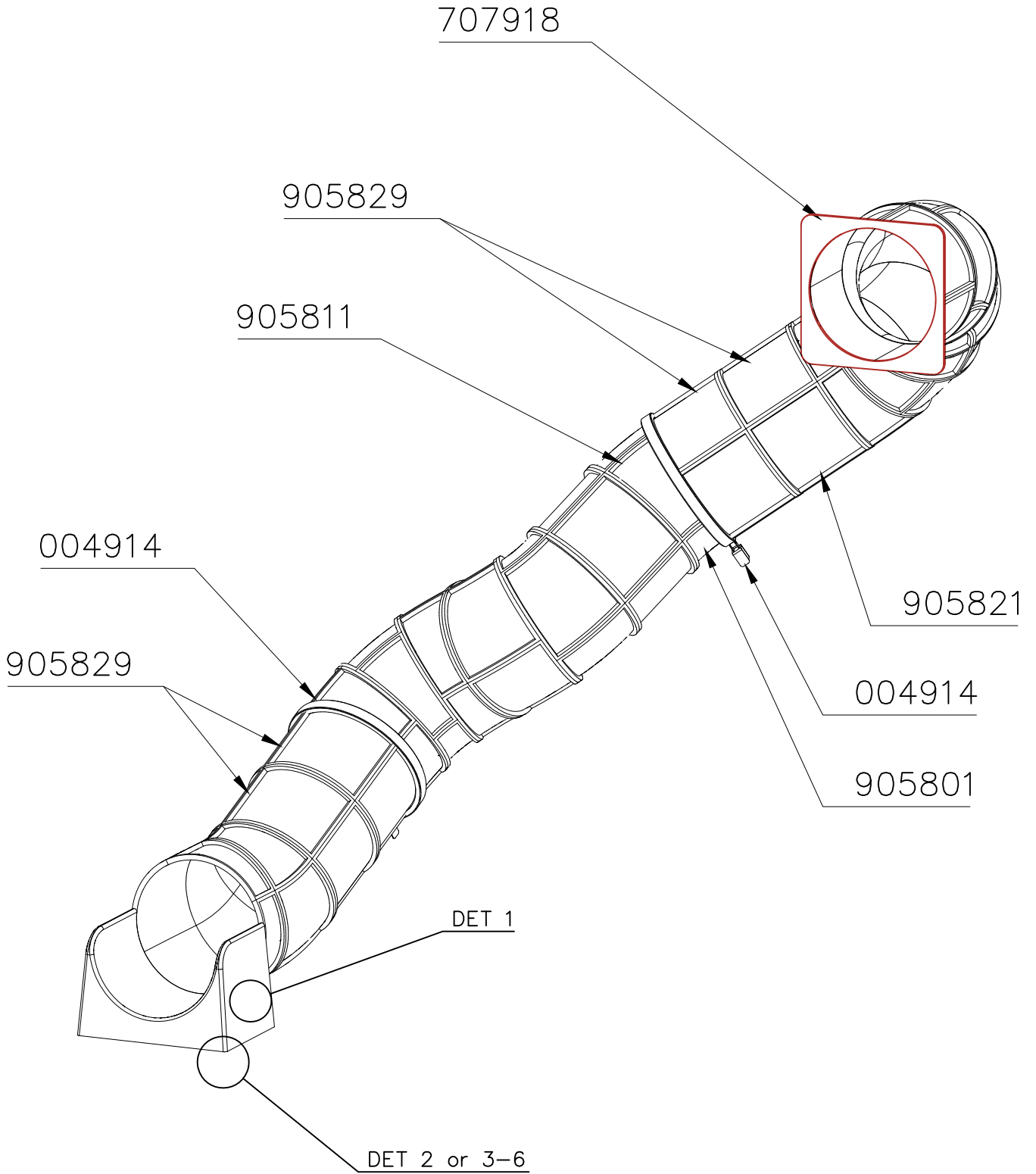


| | | |
|--|--|--------------------------------|
| | ① 903176 PCS 8 | ② 909850 PCS 8 M8x25 |
| | ③ 909256 PCS 8 Ø16/8.4x1.6 | ④ 909633 PCS 8 M8 |
| | ⑤ 980123 PCS 8 Ø7x60 | ⑥ 909602 PCS 8 M8 |
| | ○ 707766 PCS 1 ACRYL 8x700x1730 | |
| | | |
| | | |

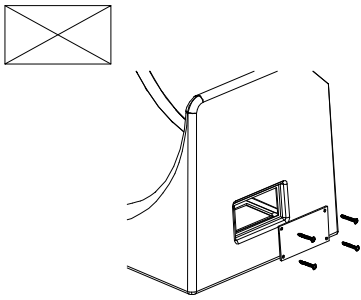




| | | | | | |
|---|---|--|---|--|---|
| 004914  PCS 2 | 707918-706  PCS 4 | 900240  PCS 8 Ø8x70 | 905086  PCS 4 Ø44/13.5 | 905112  PCS 960 BLACK Ø22 | 905801  PCS 24 GREY |
| 905811  PCS 24 GREY | 905821  PCS 12 GREY | 905829  PCS 8 TRANSPARENT | 905831  PCS 888 BLACK | 905850  PCS 1 | 905859  PCS 2 6x80x850 |
| 905860  PCS 2 | 909205  PCS 444 8x60 | 909248  PCS 4 M12 | 909274  PCS 4 8x30 | 980150  PCS 448 M8 | 980151  PCS 8 Ø16/8.4 |
| 903533  PCS 12 SRL12 | | | | | |
| | | | | | |
| | | | | | |
| | | | | | |

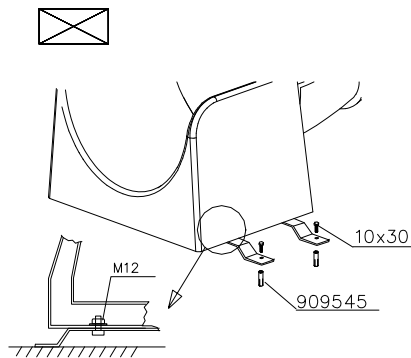


DET 1

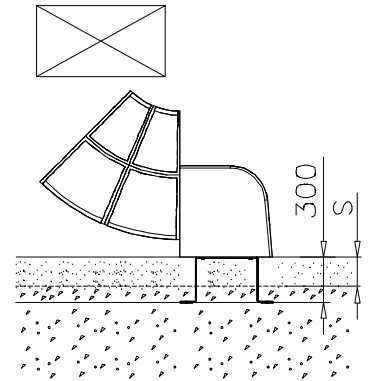


Access- and maintenance panel.
Asennus- ja huolto luukku.

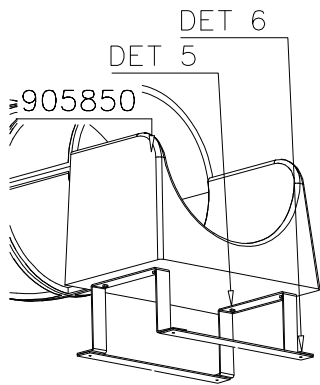
DET 2



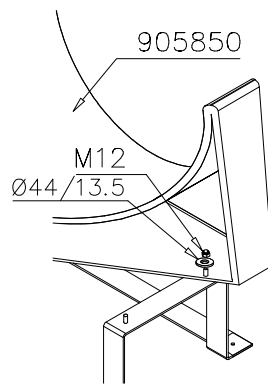
DET 3



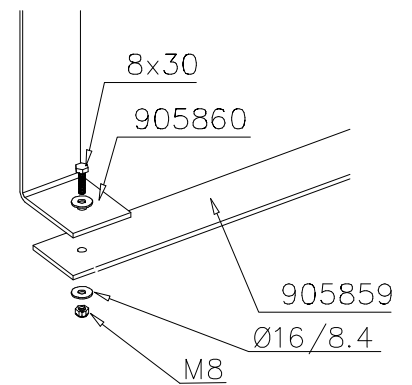
DET 4

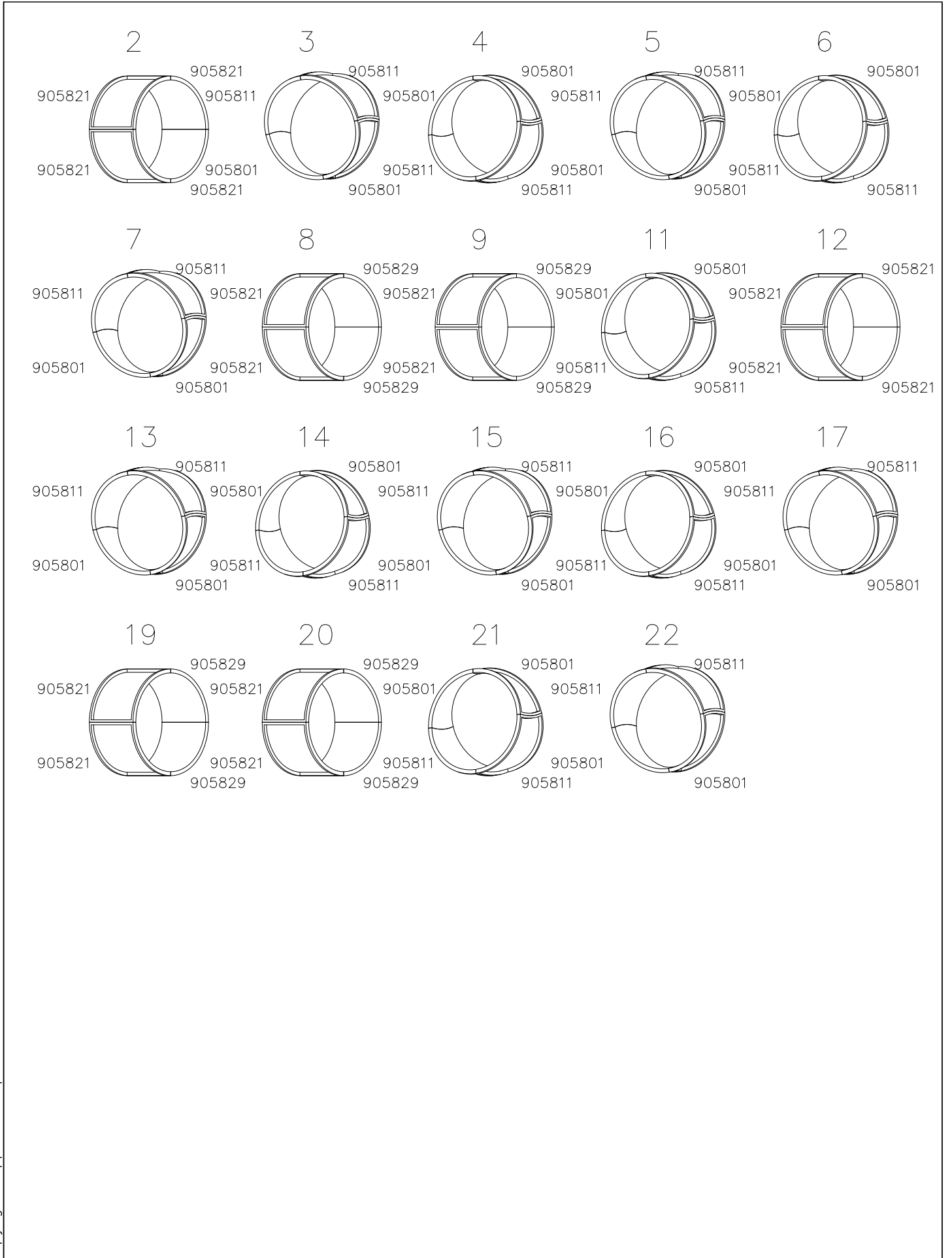


DET 5



DET 6

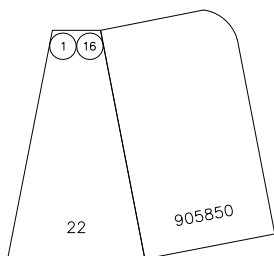
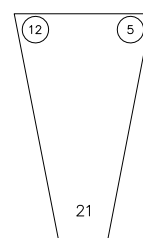
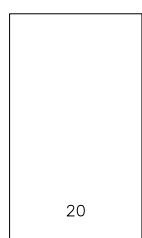
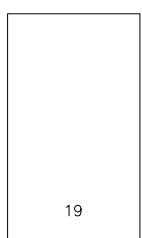
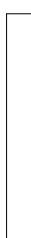
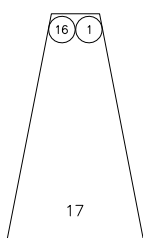
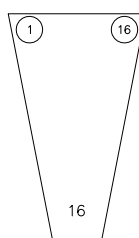
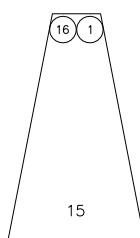
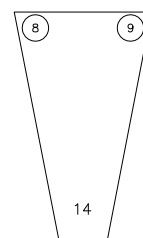
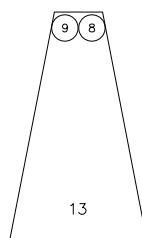
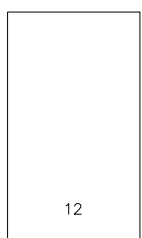
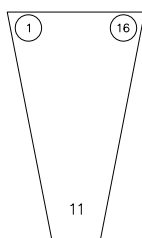
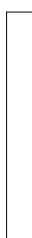
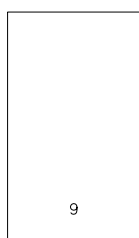
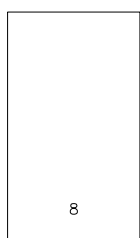
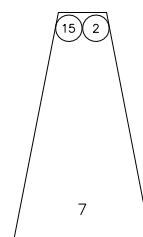
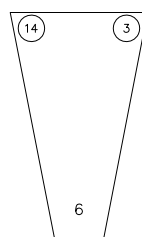
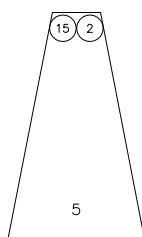
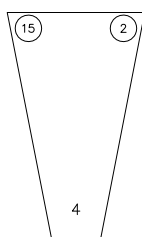
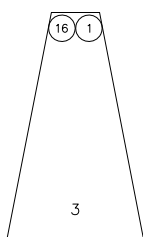
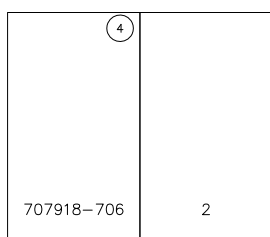
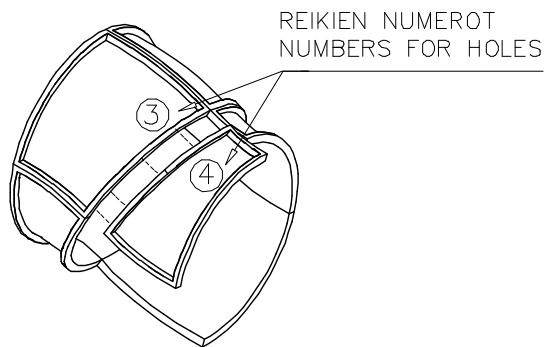




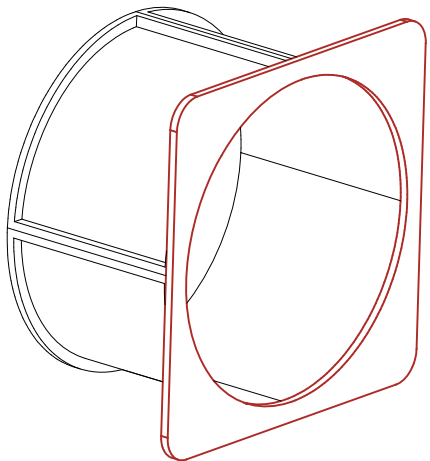
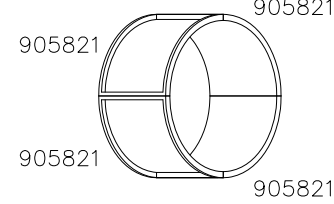


















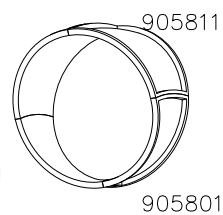



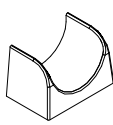





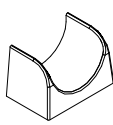




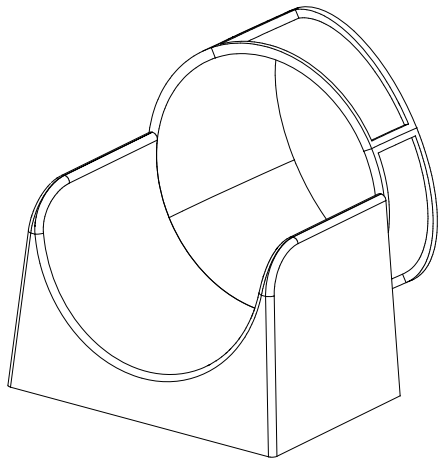



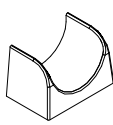


Esimerkki putken kokoamisesta
Example of installation

LIUKUPINTAAN EI SAA TULLA
LÄPINÄKYVIÄ MODUULEJA!!

NO TRANSPARENT PIECES ON
SLIDING SURFACE!!



Valmiiksi kasattujen osien osakokoonpanot ja vara-osa listat.
Ready installed component subassemblies and spare part list.

| | | | | | | | | | |
|---|---|--|--|---|--|--|--|--|--|
|  | <div style="text-align: center;"> <p>2</p>  </div> <table border="1" data-bbox="893 929 1468 1310"> <tr> <td>707918 x 4 </td> <td>909205 x 12 </td> <td>980150 x 12 </td> </tr> <tr> <td>905831 x 40 </td> <td>909208 x 16 </td> <td>909119 x 16 </td> </tr> </table> | | | 707918 x 4  | 909205 x 12  | 980150 x 12  | 905831 x 40  | 909208 x 16  | 909119 x 16  |
| 707918 x 4  | 909205 x 12  | 980150 x 12  | | | | | | | |
| 905831 x 40  | 909208 x 16  | 909119 x 16  | | | | | | | |
| <div style="text-align: center;"> <p>22</p>  </div> <table border="1" data-bbox="167 1724 742 2094"> <tr> <td>909205 x 16 909206 x 8 </td> <td>980150 x 16 </td> <td>905831 x 32 </td> </tr> <tr> <td>905850 </td> <td>909208 x 8 </td> <td>980151 x 8 </td> </tr> </table> <p>Position of the box: 28 degrees</p> | 909205 x 16 909206 x 8  | 980150 x 16  | 905831 x 32  | 905850  | 909208 x 8  | 980151 x 8  | <p>909252 x 13 </p> <p>700413 x 1 </p> |  | |
| 909205 x 16 909206 x 8  | 980150 x 16  | 905831 x 32  | | | | | | | |
| 905850  | 909208 x 8  | 980151 x 8  | | | | | | | |

Huom. Pystyttäessä tube- liukumäkeä korkean leikkivälineen yhteyteen, voidaan pystytystyössä tarvita nosturia, ellei paikalla ole tarpeeksi pystytyshenkilökuntaa.

1. Tarkista tuoteosaluettelon ja osiin merkittyjen tuotenumeroitten avulla, että kaikki osat sisältyvät toimitukseen.
2. Valitse välineelle paikka ottaen huomioon valmistajan asennusohjeessa ilmoittamat turvaetäisyydet, 2m turvaetäisyys jarrutuslaatikon edessä ja 1m sivuilla. Tube liukumäen alastuloalueen on vastattava 1m putoamiskorkeutta. Tee tarvittavat peruskaivannot jarrutuslaatikkoa varten.
3. Kokoa kehät sivujen 4 ja 5 mukaisesti huomioiden läpinäkyvät osat.
4. Liitä kehät toisiinsa asennusohjeen numeromerkintöjen mukaan. Sivulla 6 esitetään esimerkki kehien kokoamisesta. Huomioi ettei läpinäkyviä osia tule liukupintaan.
5. Asenna esikoottu lähtölevy putken yläpäähän ohjeen mukaiseen asentoon. Asenna jarrutuslaatikon 905850 perustusraudat asennusohjeen mukaisesti ja liitä putken alapäähän.
6. Nosta putkiliukumäki rakennelmaa vasten ja kiinnitä ohjeen mukaisilla kiinnikkeillä. Täytä jarrutuslaatikon alusta hiekalla.
7. Asenna mahdolliset liukumäen tukitolpat erillisen ohjeen mukaan.
8. Tee käyttöönottotarkastus ennen välineen käyttöönottoa toimitukseen sisältyvän pöytäkirjan mukaisesti. Pöytäkirja tulee dokumentoida. Muista, että pääsy välineeseen tulee estää, kunnes se on valmis, turvallinen ja kaikki asennustarvikkeet on viety pois.

Obs. När du lyfter upp en tuberutschbana mot en hög lekutrustning, kan det hända att du behöver använda en kran om det inte finns monteringspersoner på plats.

1. Kontrollera stycklistan och delarna i förpackningen med hjälp av produktnumren.
2. När du väljer platsen för utrustningen bör du beakta de säkerhetsavstånd som tillverkaren meddelat i monteringsanvisningarna. 2 m säkerhetsavstånd framför bromslådan och 1 m på sidorna. På Tubes- rutschbanan landningsområde måste det finnas motsvarande 1 m fallhöjd. Utför nödvändigt grundarbete för bromslådan.
3. Montera ringarna enligt sidorna 4 och 5 och beakta de genomskinliga delarna.
4. Montera ihop ringarna med varandra enligt numren i monteringsanvisningarna. På sidan 6 får du ett exempel på hur man monterar ringarna. Observera att det inte får komma några genomskinliga delar på glidytan.
5. Sätt fast den förmonterade startskivan på den övre delen enligt anvisningarna. Sätt fast bromslådan i enlighet med monteringsanvisningarna för fundamentjärnen 905850 och sätt fast i den nedre delen av röret.
6. Lyft upp tubrutschbanan mot konstruktionen och fäst med fästelement enligt anvisningarna. Fyll botten av bromslådan med sand.
7. Montera eventuella stöd Stolpar till rutschbanan enligt separata anvisningar.
8. Innan utrustningen tas i bruk ska en slutbesiktning i enlighet med protokollet i leveransen utföras. Protokollet måste dokumenteras. Kom ihåg att tillträde till utrustningen måste förhindras tills den är färdig monterad, säker och alla monteringsstillbehör avlägsnats.

Please note! In the absence of sufficient installation staff you may need to use a crane to attach the Tube slide to a tall structure.

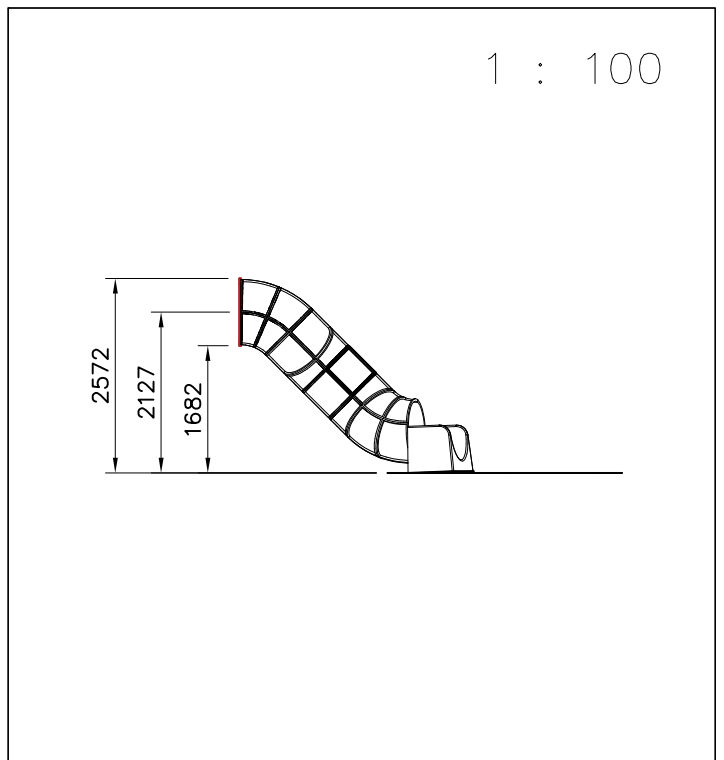
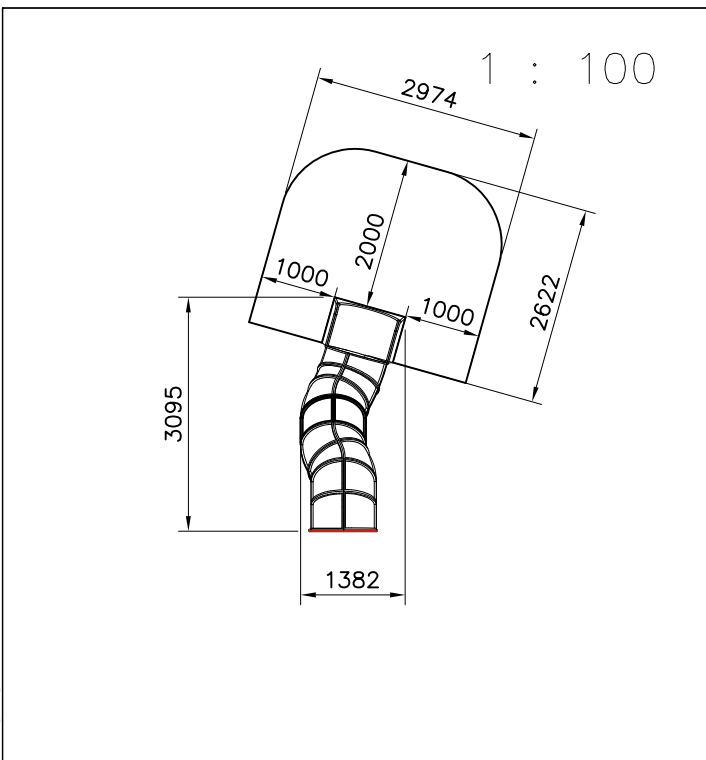
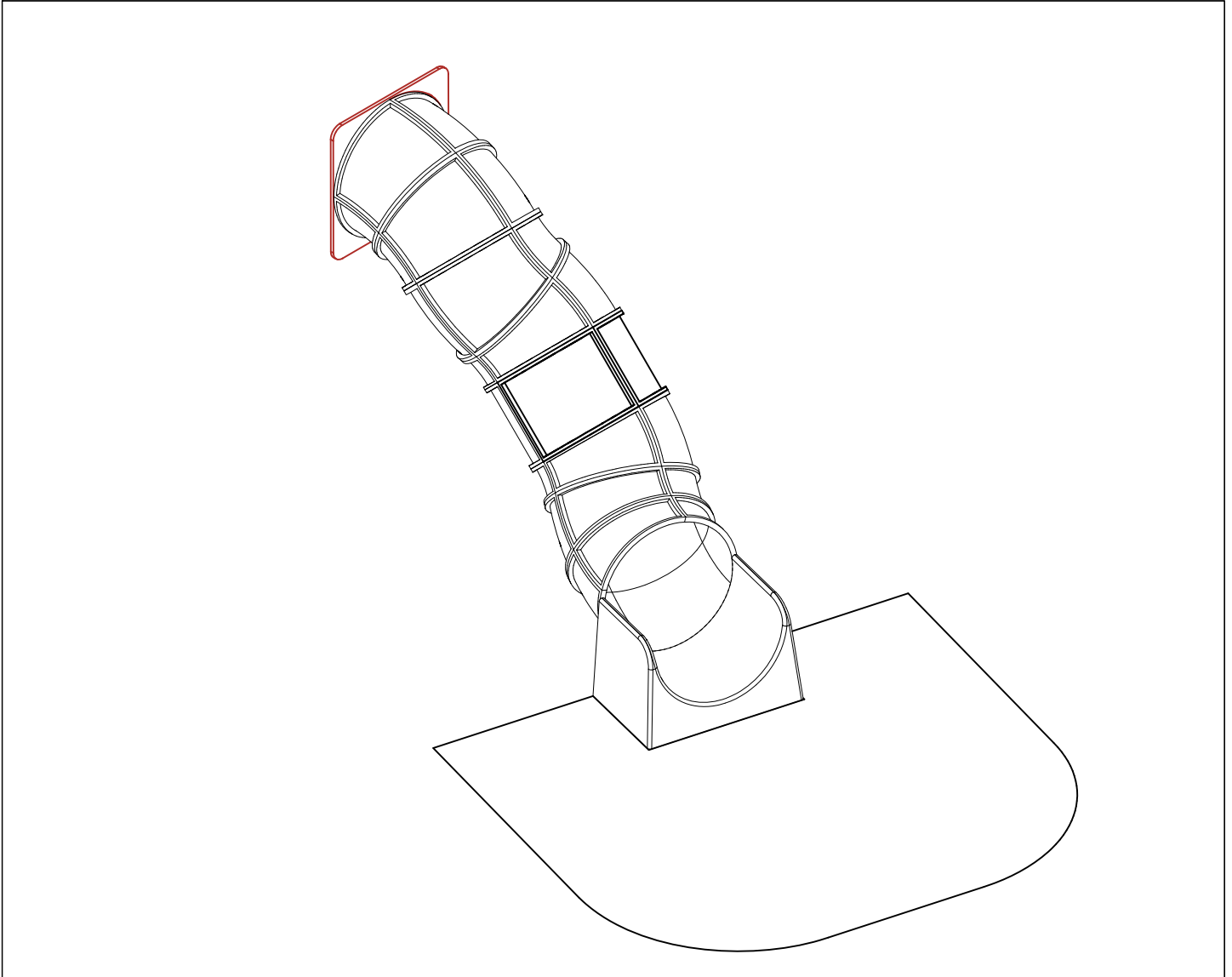
1. Use the parts list and the markings on the components to make sure that you have all of the necessary parts.
2. Choose a location for the product, taking into account the safety margins specified in the mounting instructions: leave 2 metres in front of the slide's end and 1 metre on both sides. The curve of the Tube slide must correspond to a total fall height of 1 metre. Prepare the ground for anchoring the end piece.
3. Assemble the tubular components in accordance with the instructions on pages 4 and 5, taking into account the positioning of transparent elements.
4. Join the components together following the numbering in the instructions. An example of how to assemble the tube is shown on page 6. Make sure that none of the transparent elements are used for the sliding surface.
5. Pre-assemble the top deck and position it at the upper end of the slide as shown in the instructions. Fix the steel anchors on the bottom of the slide (part No 905850) into place as instructed and attach to the bottom end of the tube.
6. Lift the tube up against the structure and fix into place using the mountings provided. Fill the area in front of and underneath the slide with sand.
7. Follow the instructions in the supplement to mount support posts if required.
8. Inspect the installation thoroughly using the checklist provided. Document the completed checklist carefully. Remember to stop children from using the product until it has been fully built and safety-tested and all mounting equipment has been cleared away.


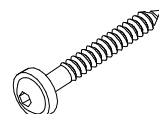

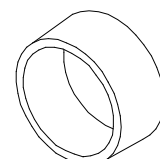
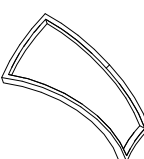
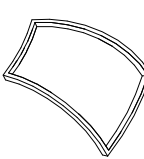
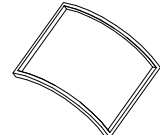
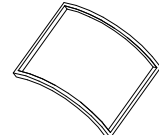

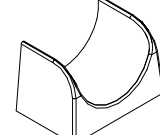

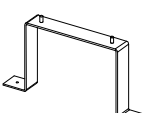



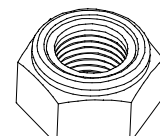
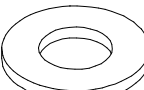
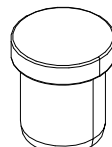
Zur Beachtung: Beim Aufstellen der Röhren-Rutschbahn in Verbindung mit einem hohen Spielgerät, ist evtl. für die Aufstellarbeiten ein Kran erforderlich, falls nicht ausreichend Installationspersonal vor Ort verfügbar ist.

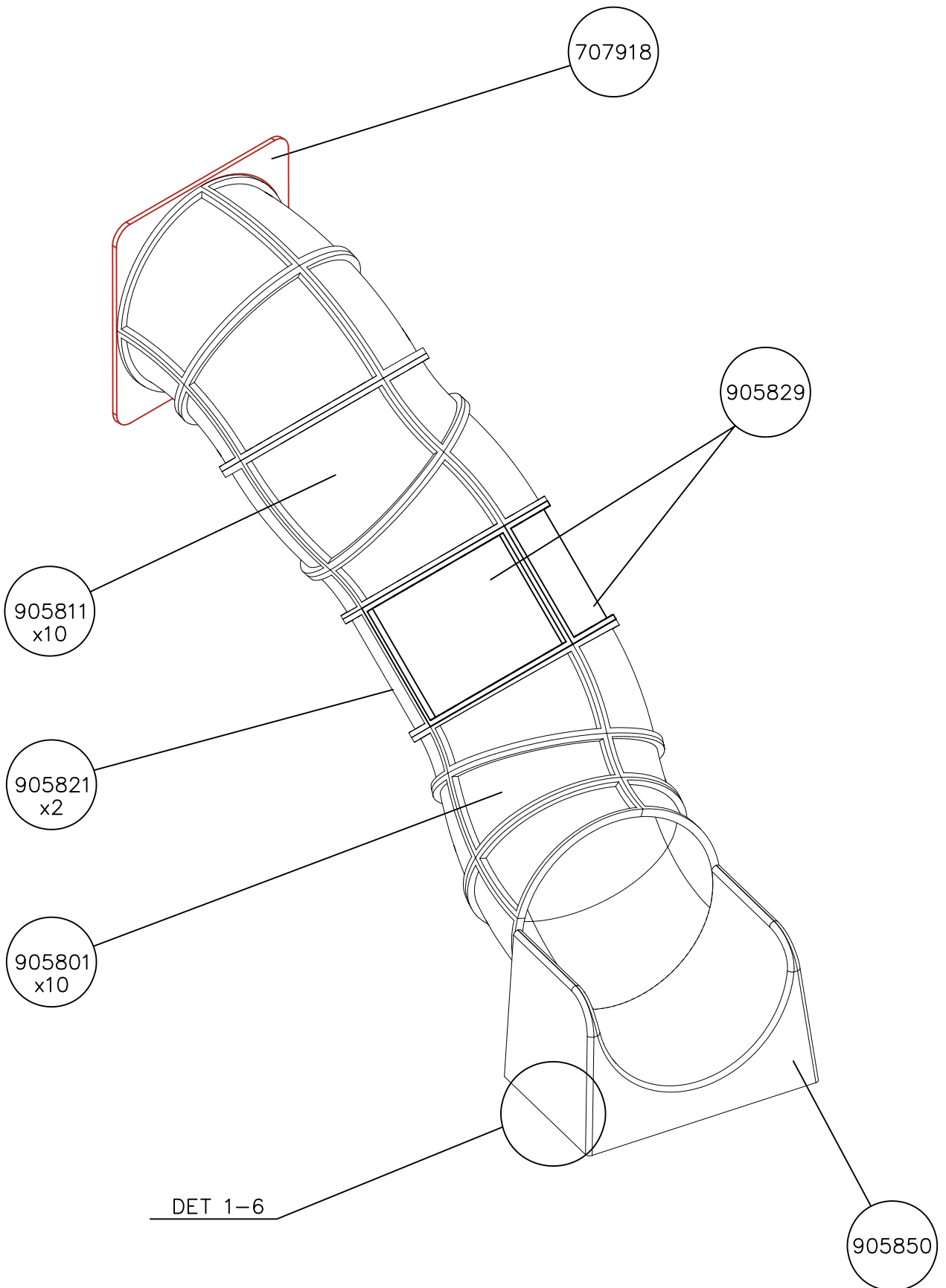
1. Überprüfen Sie die Lieferung auf Vollständigkeit, indem Sie das Teileverzeichnis mit der Lieferung abgleichen.
2. Wählen Sie einen Standort für das Gerät entsprechend der vom Hersteller in der Installationsanleitung genannten Sicherheitsabstände, 2 m Sicherheitsabstand vor dem Auslaufstück und 1m zur Seite. Der Auslaufbereich der Röhren-Rutschbahn muss 1m Fallhöhe entsprechen. Führen Sie die nötigen Aushubarbeiten für das Auslaufstück durch.
3. Bauen Sie entsprechend der Seiten 4 und 5 die Ringe unter Berücksichtigung der durchsichtigen Teile zusammen.
4. Verbinden Sie die Ringe entsprechend den in der Montageanleitung genannten Nummernmarkierungen. Auf Seite 6 finden Sie ein Beispiel für das Zusammenfügen der Ringe. Achten Sie darauf, dass keine durchsichtigen Teile auf die Rutschflächen kommen.
5. Befestigen Sie die vormontierte Ablaufplatte in der korrekten Position entsprechend der Anleitung am oberen Ende des Rohres. Montieren Sie die Fundamenteisen nach Anleitung am Auslaufstück 905850 und befestigen Sie es am unteren Ende.
6. Heben Sie die Röhrenrutschbahn an die Konstruktion und befestigen Sie sie mit den Befestigungsteilen entsprechend der Anleitung. Füllen Sie den Untergrund am Auslaufstück mit Sand auf.
7. Montieren Sie eventuelle Stützpfeiler der Rutschbahn nach einer gesonderten Anleitung.
8. Führen Sie eine Inbetriebnahmeüberprüfung entsprechend des im Lieferumfang enthaltenen Protokolls durch, bevor das Gerät benutzt wird. Das Protokoll muss aktenkundig dokumentiert werden. Denken Sie daran, dass der Zugang zum Gerät verhindert werden muss, bis es fertig und sicher ist und alle Installationsgeräte entfernt sind.

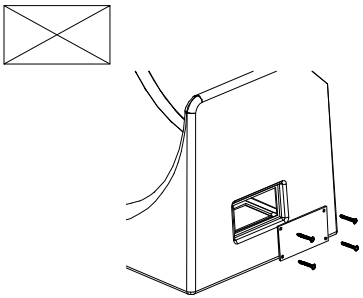
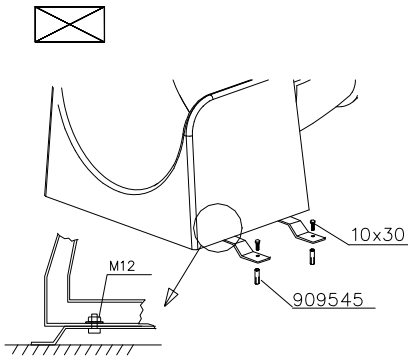
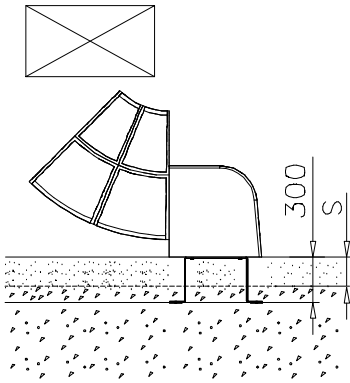
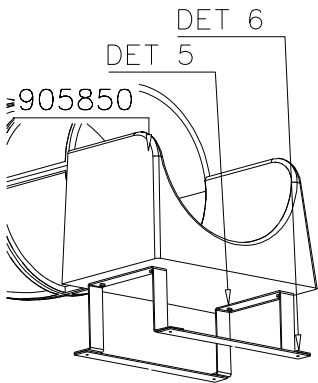
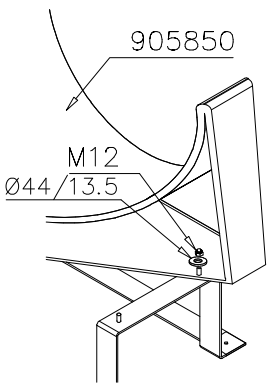
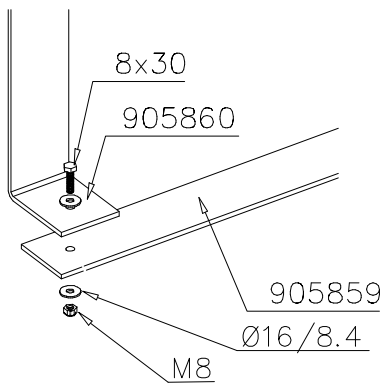
N.B. Lorsque le toboggan - tube est monté sur un équipement haut, une grue peut être nécessaire pour les travaux de montage s'il n'y a pas suffisamment de personnel de montage sur place.

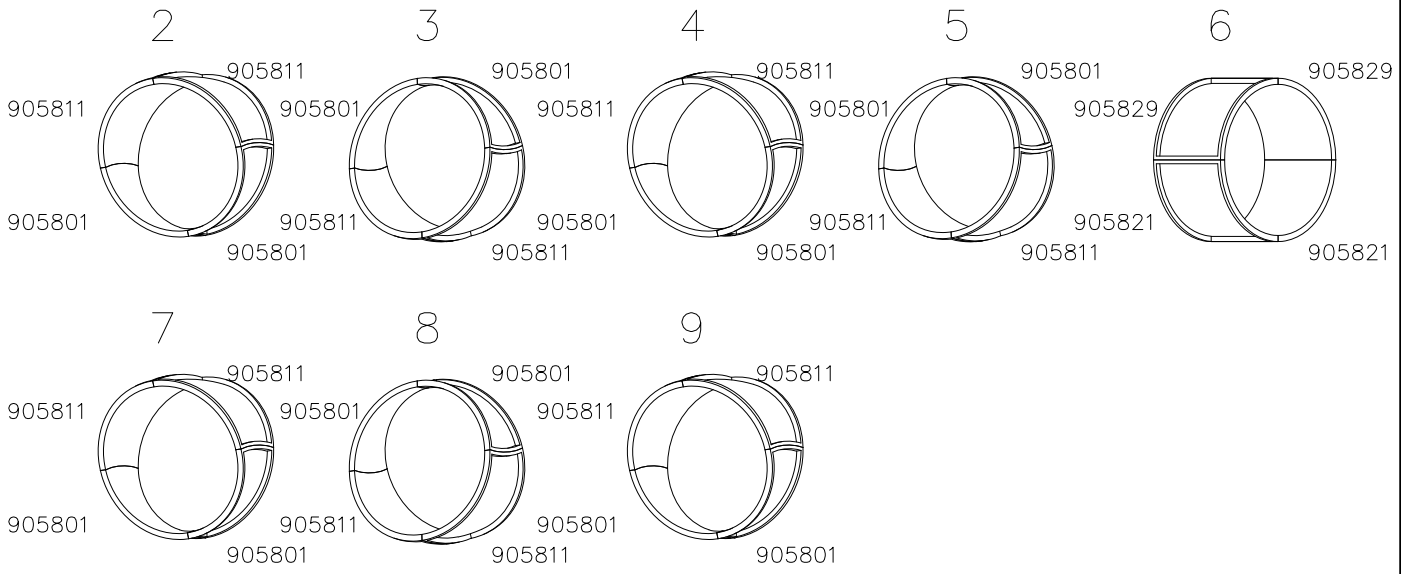
1. Vérifier à l'aide de la liste des pièces et des numéros de produit marqués sur les pièces que la livraison comprend toutes les pièces nécessaires.
2. Choisir un bon emplacement pour l'équipement, compte tenu des distances de sécurité indiquées par le fabricant dans les instructions de montage, une distance de sécurité de 2m devant la boîte de freinage et de 1m sur les côtés. La zone de descente du toboggan tube doit correspondre à une hauteur de descente d'un mètre. Effectuer les excavations de base pour la boîte de freinage.
3. Assembler les cadres conformément aux pages 4 et 5 en prenant en considération les pièces transparentes.
4. Relier les cadres les uns aux autres conformément aux numérotations des instructions de montage. Un exemple du montage des cadres est donné à la page 6. Veiller à ce que des pièces transparentes ne soient pas placées sur le côté glissement.
5. Monter la plaque de départ prémontée à l'extrémité supérieure du tube dans la position indiquée dans les instructions. Monter les fers de fondation 905850 de la boîte de freinage conformément aux instructions de montage et les relier à l'extrémité inférieure du tube.
6. Soulever le toboggan- tube contre la structure et le fixer à l'aide des pièces de fixation conformément aux instructions. Remplir le fond de la boîte de freinage avec du sable.
7. Monter les poteaux de support éventuels du toboggan conformément aux instructions séparées.
8. Effectuer un contrôle de mise en service conforme au procès-verbal compris dans la livraison avant la mise en service de l'équipement. Ce procès-verbal doit être documenté. Ne pas oublier d'empêcher l'accès à l'équipement jusqu'à ce que celui-ci soit prêt et sûr et que tous les outils de montage aient été enlevés.



| | | | | | | | | | | | |
|---|------------|---|----------|---|------------|---|------------|---|-----------|---|-----------|
| 707918-706 | PCS 4 | 900240 | PCS 8 | 905086 | PCS 4 | 905112 | PCS 392 | 905801 | PCS 10 | 905811 | PCS 10 |
|  | |  | |  | |  | |  | |  | |
| | | Ø8x70 | | Ø44/13.5 | | BLACK Ø22 | | GREY | | GREY | |
| 905821 | PCS 2 | 905829 | PCS 2 | 905831 | PCS 328 | 905850 | PCS 1 | 905859 | PCS 2 | 905860 | PCS 2 |
|  | |  | |  | |  | |  | |  | |
| GREY | | CLEAR | | BLACK | | | | 6x80x850 | | | |
| 909205 | PCS 164 | 909248 | PCS 4 | 909274 | PCS 4 | 980150 | PCS 168 | 980151 | PCS 8 | 903533 | PCS 12 |
|  | |  | |  | |  | |  | |  | |
| 8x60 | | M12 | | 8x30 | | M8 | | Ø16/8.4 | | SRL12 | |
| | PCS | | PCS | | PCS | | PCS | | PCS | | PCS |
| | | | | | | | | | | | |
| | PCS | | PCS | | PCS | | PCS | | PCS | | PCS |
| | | | | | | | | | | | |
| | PCS | | PCS | | PCS | | PCS | | PCS | | PCS |
| | | | | | | | | | | | |



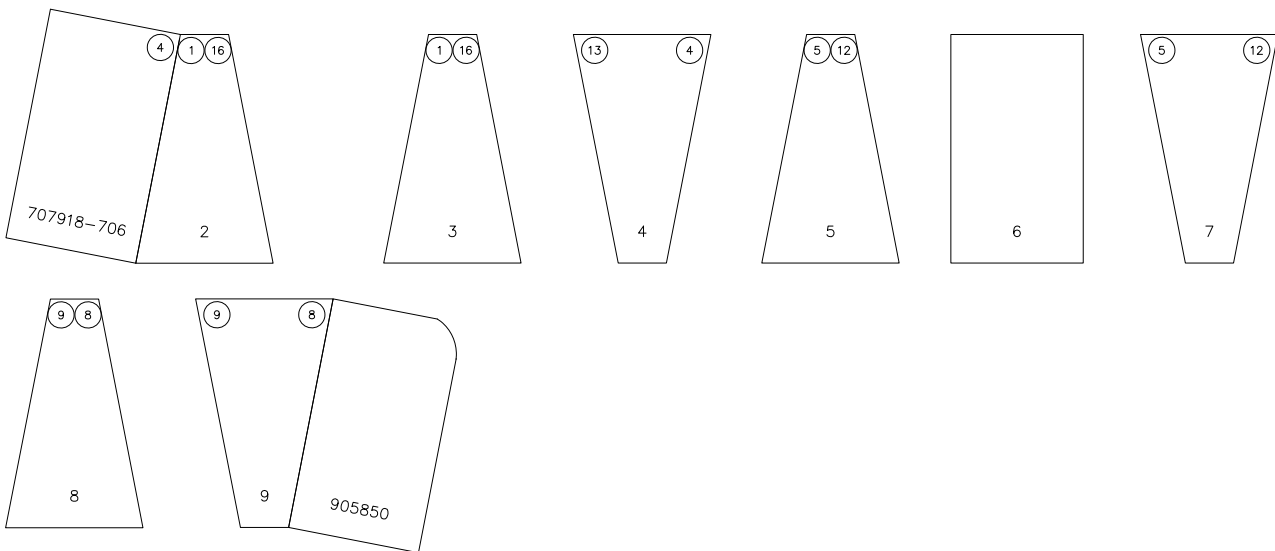
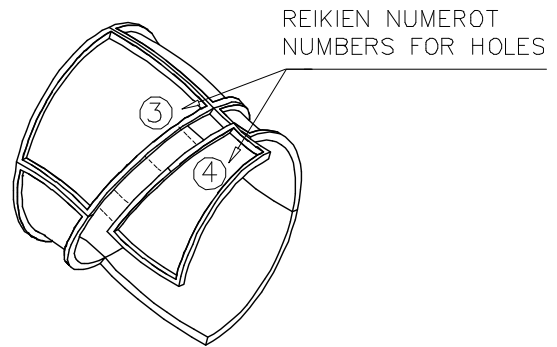
| | | |
|---|--|--|
| <p>DET 1</p>  <p>Access- and maintenance panel. Asennus- ja huolto luukku.</p> | <p>DET 2</p>  <p>10x30 909545</p> | <p>DET 3</p>  <p>300 S</p> |
| <p>DET 4</p>  <p>DET 6 DET 5 905850</p> | <p>DET 5</p>  <p>905850 M12 Ø44/13.5</p> | <p>DET 6</p>  <p>8x30 905860 905859 Ø16/8.4 M8</p> |
| | | |
| | | |



Esimerkki putken kokoamisesta
Example of installation

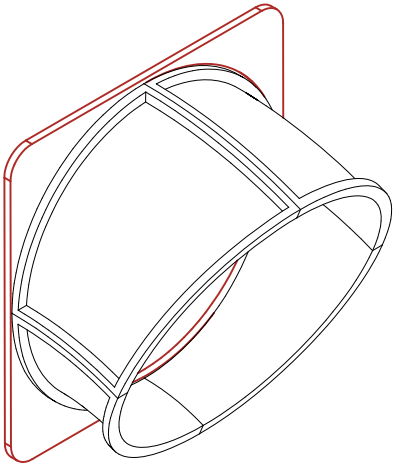
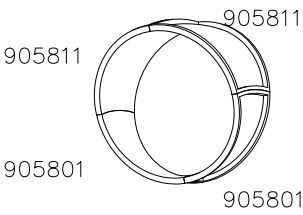


















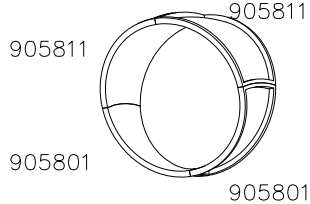
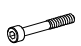


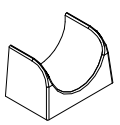


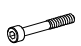


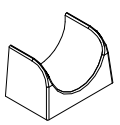




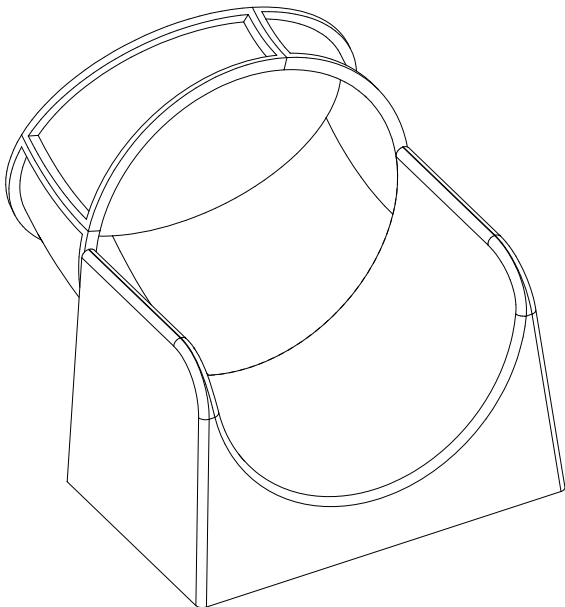
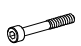


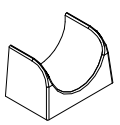


LIUKUPINTAAN EI SAA TULLA
LÄPINÄKYVIÄ MODUULEJA!!

NO TRANSPARENT PIECES ON
SLIDING SURFACE!!



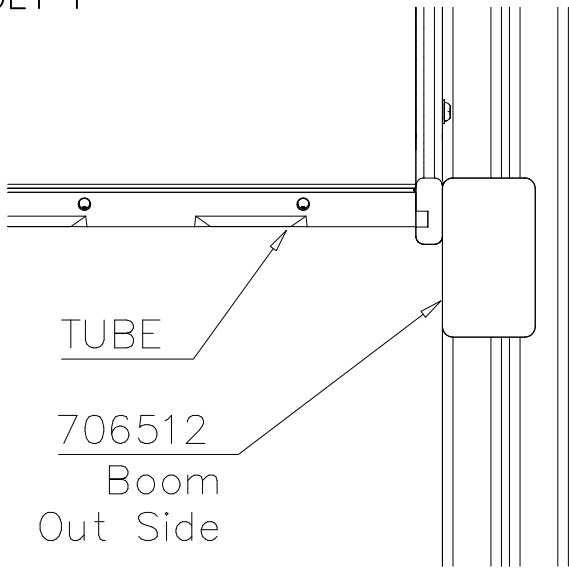
Valmiiksi kasattujen osien osakokoonpanot ja vara-osa listat.

Ready installed component subassemblies and spare part list.

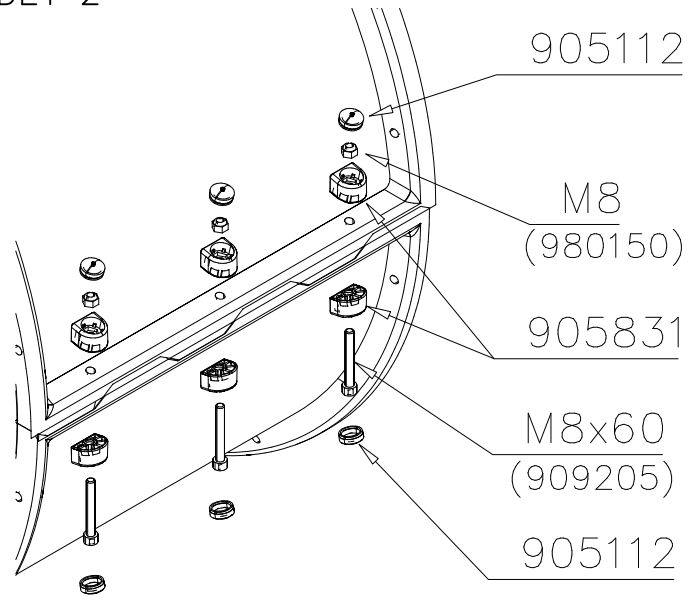
| | | | | | | | | | |
|---|--|--|--|---|---|---|--|--|--|
|  | <p style="text-align: center;">2</p>  <table border="1" data-bbox="893 929 1468 1310"> <tr> <td>707918-706 </td> <td>909205 x 8 </td> <td>980150 x 8 </td> </tr> <tr> <td>905831 x 32 </td> <td>909208 x 16 </td> <td>909119 x 16 </td> </tr> </table> | | | 707918-706  | 909205 x 8  | 980150 x 8  | 905831 x 32  | 909208 x 16  | 909119 x 16  |
| 707918-706  | 909205 x 8  | 980150 x 8  | | | | | | | |
| 905831 x 32  | 909208 x 16  | 909119 x 16  | | | | | | | |
| <p style="text-align: center;">9</p>  <table border="1" data-bbox="167 1724 742 2094"> <tr> <td>909205 x 16 909206 x 8 </td> <td>980150 x 16 </td> <td>905831 x 32 </td> </tr> <tr> <td>905850 </td> <td>909208 x 8 </td> <td>980151 x 8 </td> </tr> </table> <p>Position of the box: 74 degrees</p> | 909205 x 16 909206 x 8  | 980150 x 16  | 905831 x 32  | 905850  | 909208 x 8  | 980151 x 8  | <p>909252 x 13 </p> <p>700413 x 1 </p> |  | |
| 909205 x 16 909206 x 8  | 980150 x 16  | 905831 x 32  | | | | | | | |
| 905850  | 909208 x 8  | 980151 x 8  | | | | | | | |

DATE: 1.6.2016

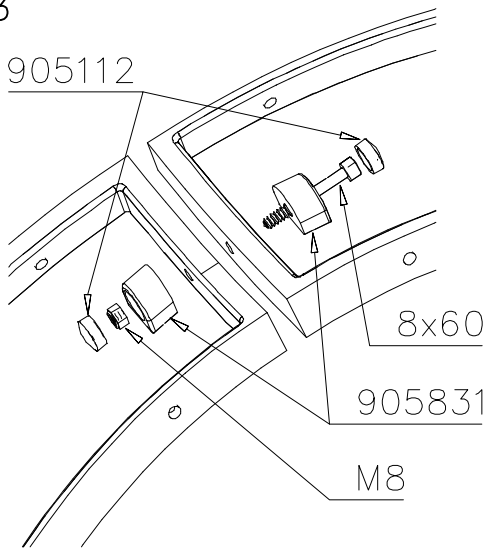
DET 1



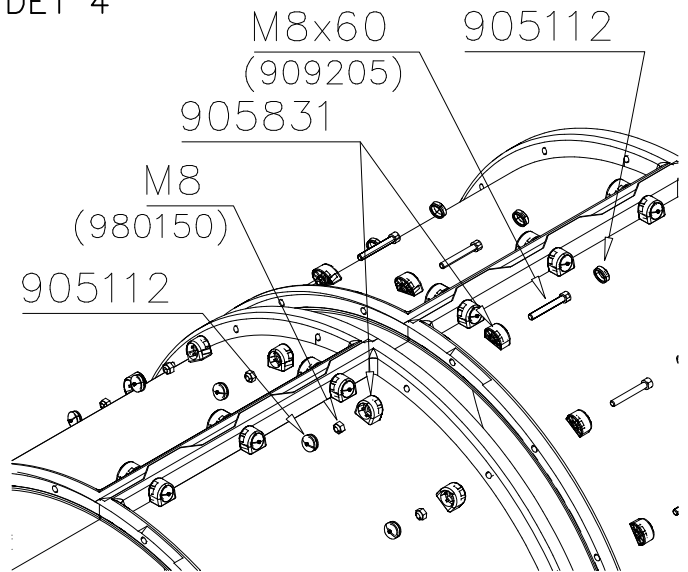
DET 2



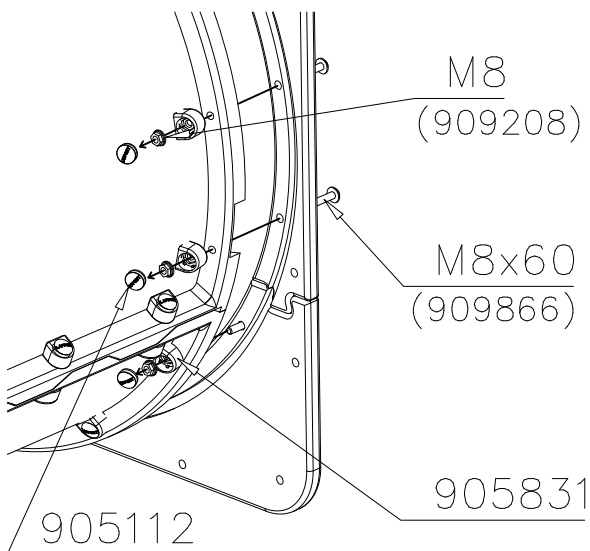
DET 3



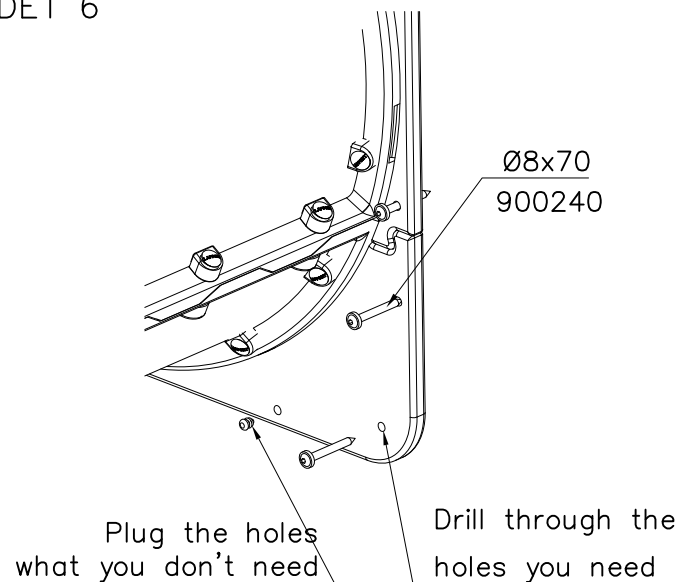
DET 4



DET 5



DET 6



LAPPSET®
DEEP FOUNDATION

FOOT

DATE: 13.3.2014

4A



LAPPSET®
BETON FOUNDATION

FOOT

DATE: 27.10.2015

1(1)

| | | | |
|--|-----|--|-----|
| ② 905104 | PCS | | PCS |
| | 4 | | |
|  M10 | PCS | | PCS |
| | | | |



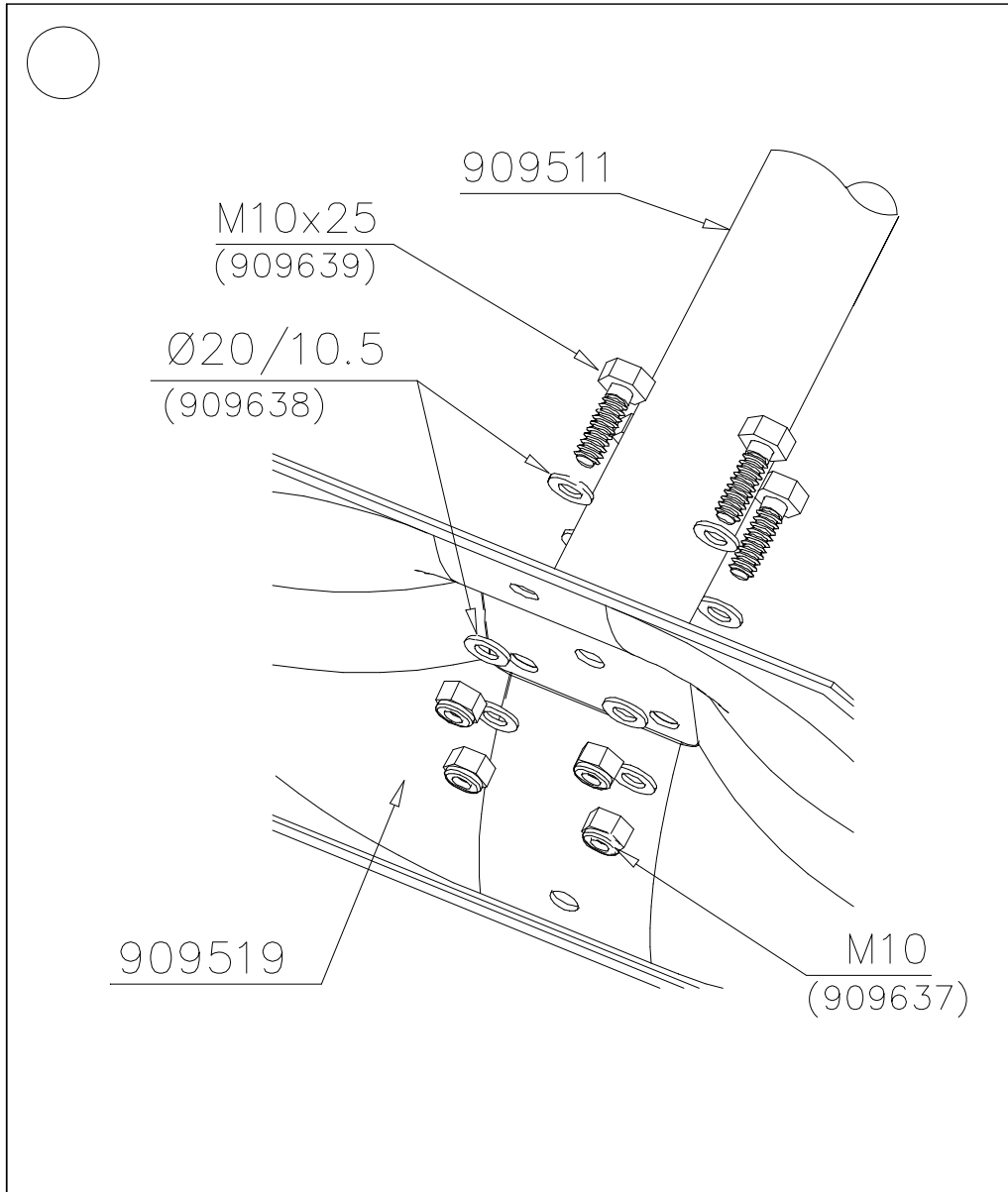
905104


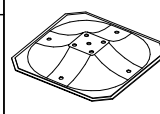
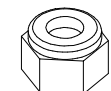
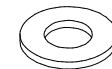
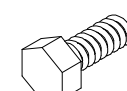

LAPPSET® DEEP FOUNDATION

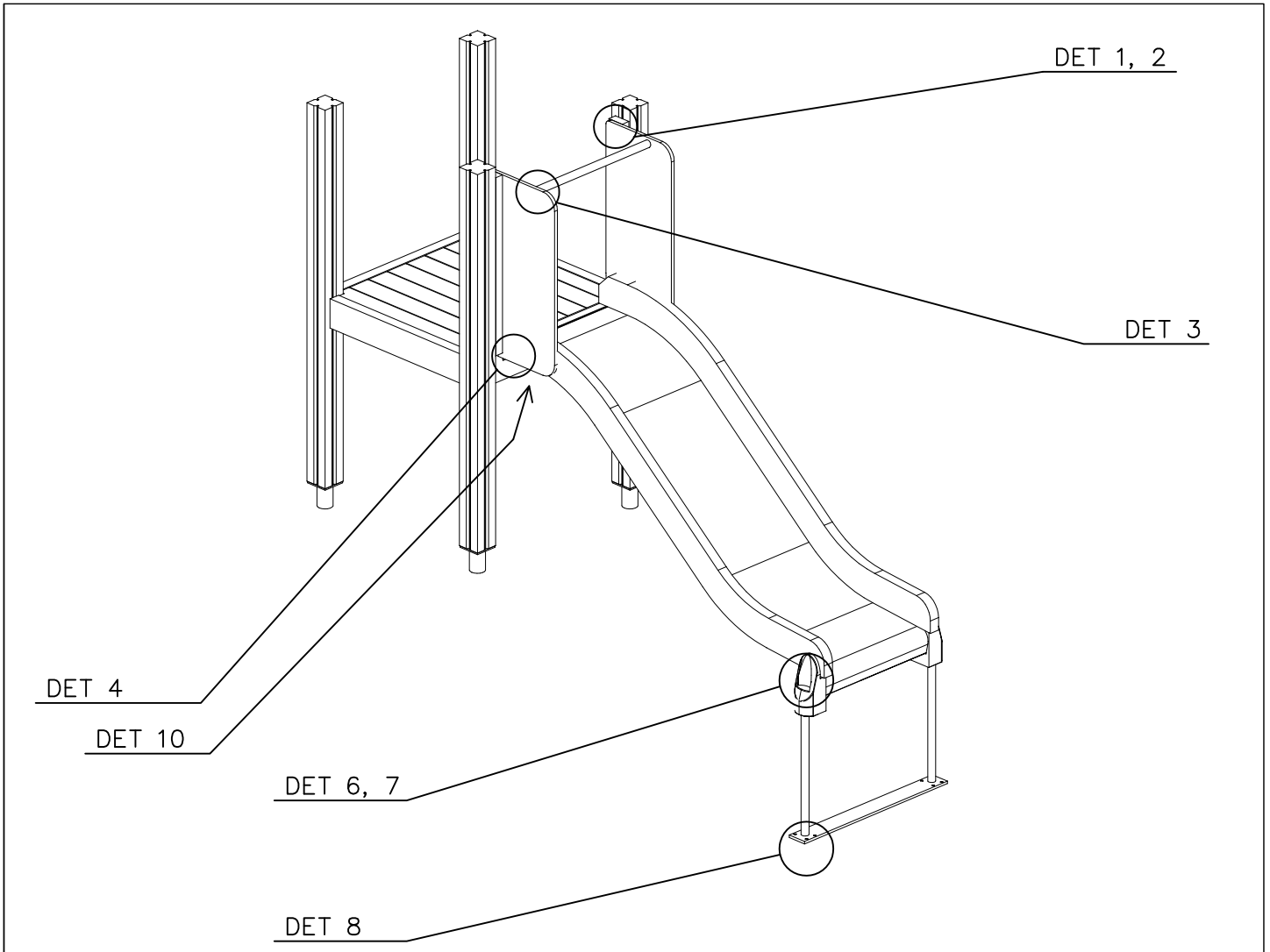
FOOT

DATE: 15.5.2018

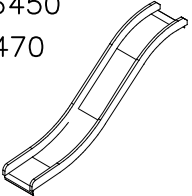
1(1)



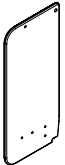
| | | | | | |
|---|---|-----|---|---|-----|
| ① | 909511 | PCS | ② | 909519 | PCS |
| |  | 1 | |  | 1 |
| | 90x90x650 | | | 50x380x380 | |
| ③ | 909637 | PCS | ④ | 909638 | PCS |
| |  | 4 | |  | 8 |
| | M10 | | | Ø20/10.5 | |
| ⑤ | 909639 | PCS | ⑥ | 905104 | PCS |
| |  | 4 | |  | 4 |
| | M10x25 | | | M10 | |
| | | PCS | | | PCS |
| | | | | | |
| | | PCS | | | PCS |
| | | | | | |



SLIDE OPTIONS

| | | |
|---|---|--|
| <p>706450 +1470</p>  | <p>706450-602 DARK BROWN 706450-603 LIGHT BROWN 706450-604 LIGHT GRAY</p> | |
| <p>706452 +870</p>  | <p>706452-602 DARK BROWN 706452-603 LIGHT BROWN 706452-604 LIGHT GRAY</p> | |

WALL OPTIONS

| | | |
|---|--|---|
| <p>706371</p>  | <p>706371-701 BLUE 706371-702 YELLOW 706371-703 LIME 706371-704 DRARK GRAY 706371-705 LIGHT GRAY 706371-706 RED</p> | <p>706371-707 GREEN 706371-708 FUXIA</p> |
|---|--|---|


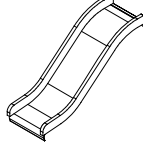


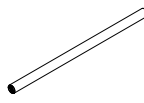
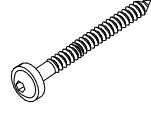
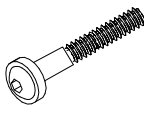
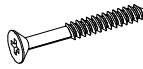


LAPPSET

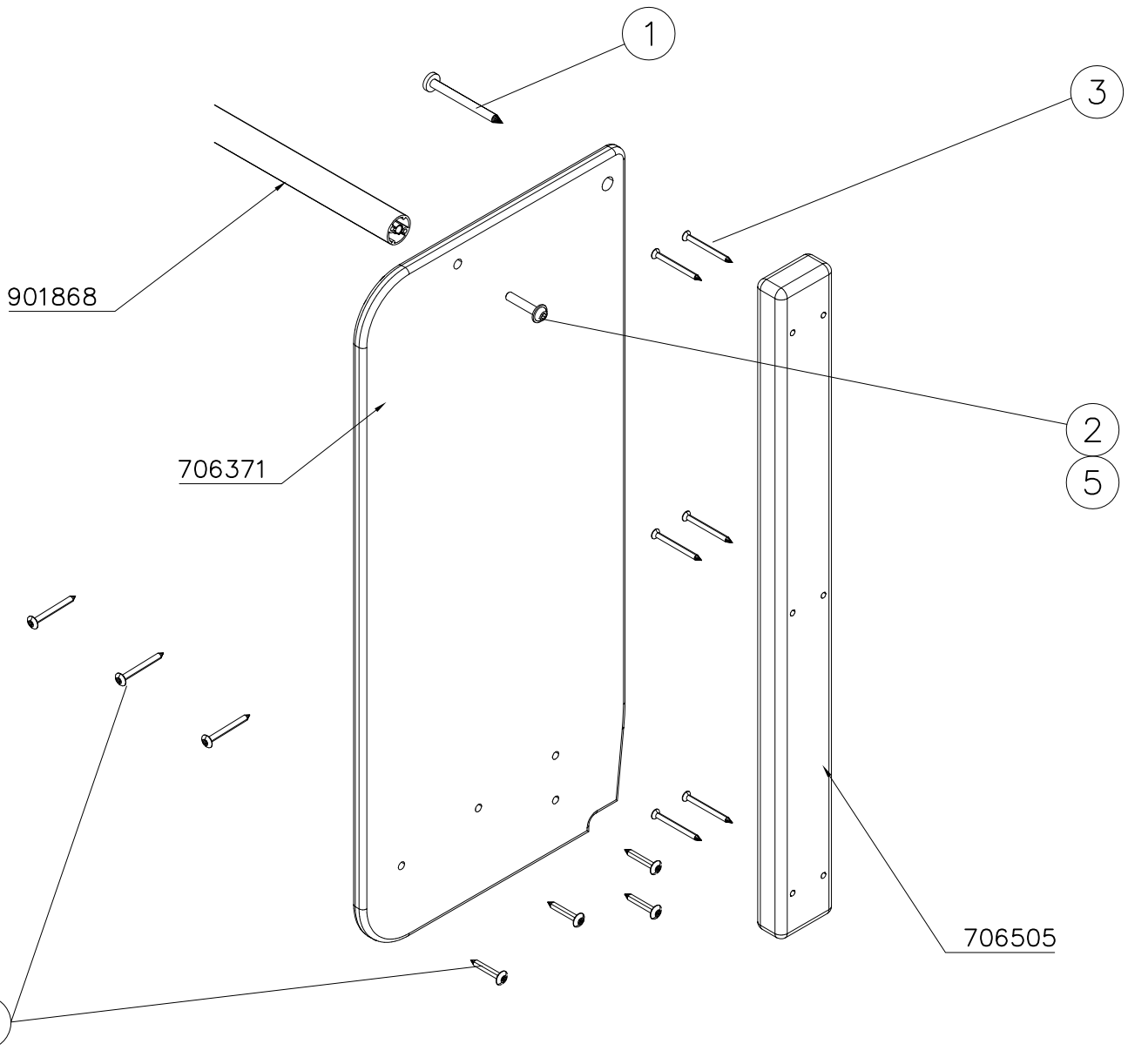
80M

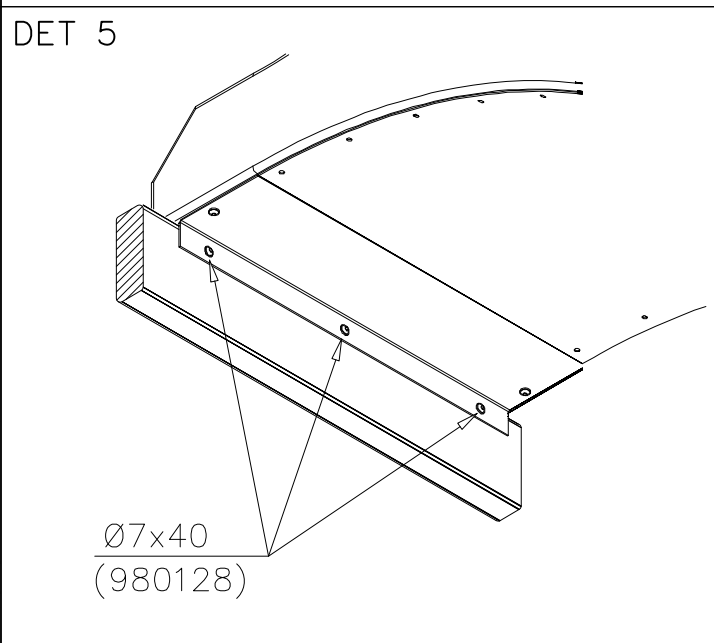
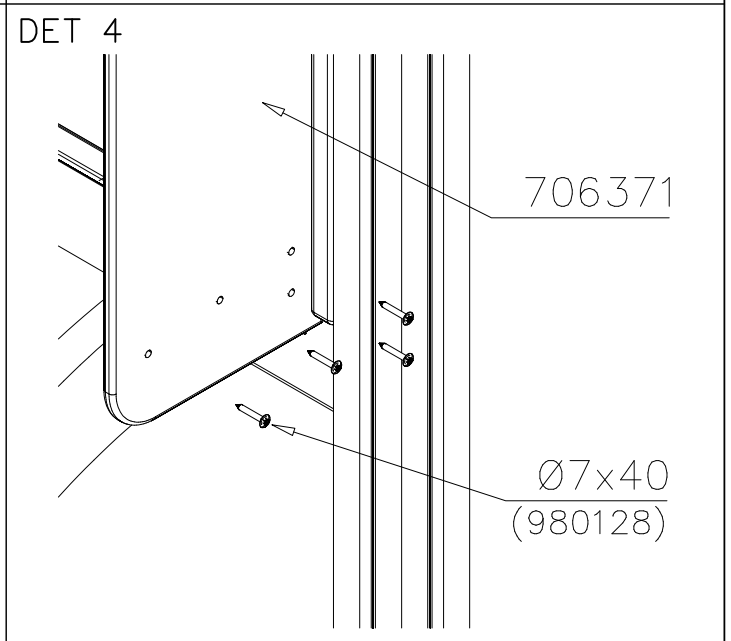
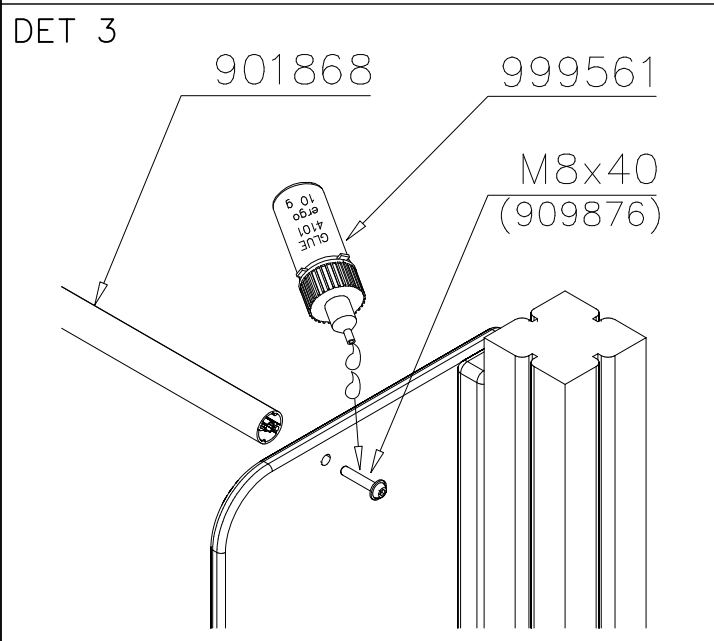
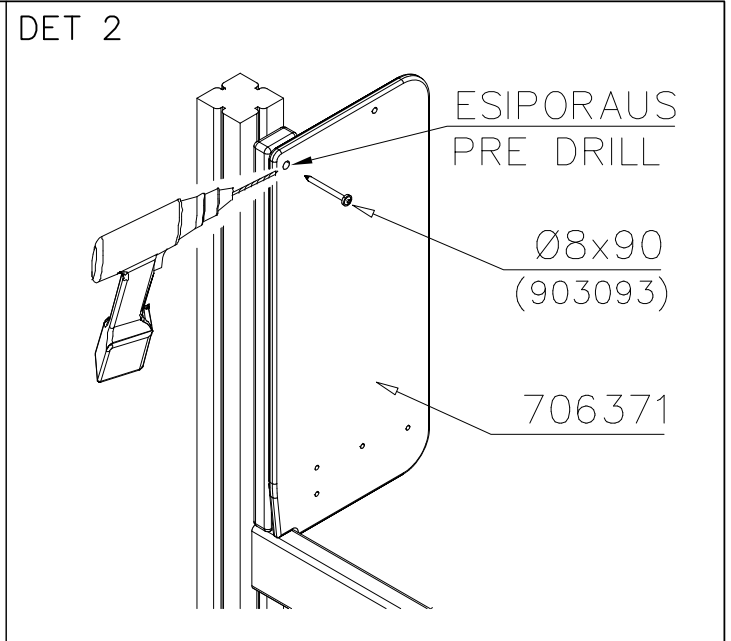
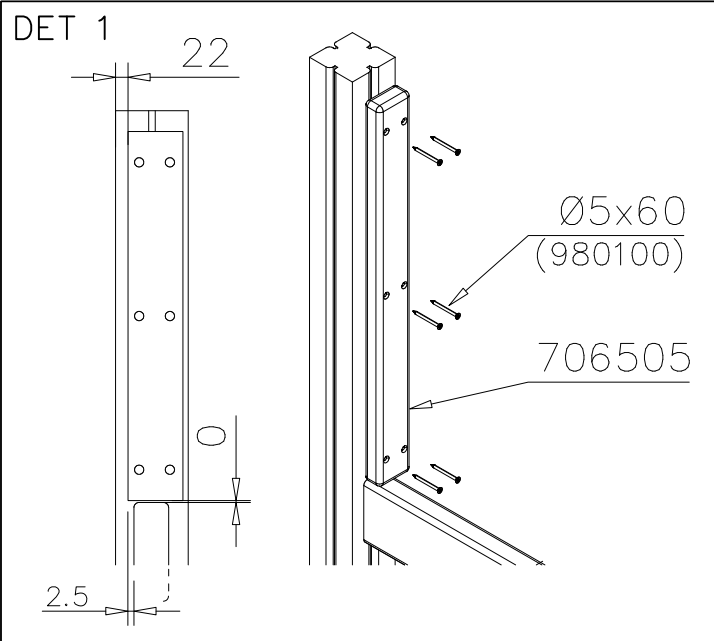
SLIDE WOOD

DATE: 3.11.2017

2(5)

| | | | | | | | | | | | |
|--|-----|---|-----|---|-----|---|-----|--|-----|---|-----|
| ○ SLIDE | PCS | ○ SLIDE | PCS | ○ 706371 | PCS | ○ 706505 | PCS | ○ 901868 | PCS | ① 903093 | PCS |
|  | 1 |  | 1 |  | 2 |  | 2 |  | 1 |  | 2 |
| +1470 | | +870 | | 15x345x750 | | 35x70x730 | | Ø34x598 | | Ø8x90 | |
| ② 909876 | PCS | ③ 980100 | PCS | ④ 980128 | PCS | ⑤ 999561 | PCS | | | | |
|  | 2 |  | 12 |  | 11 |  | 1 | | | | |
| M8x40 | | Ø5x60 | | Ø7x40 | | 10g | | | | | |





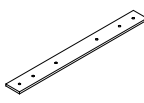
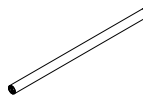

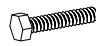
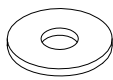
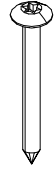
LAPPSET

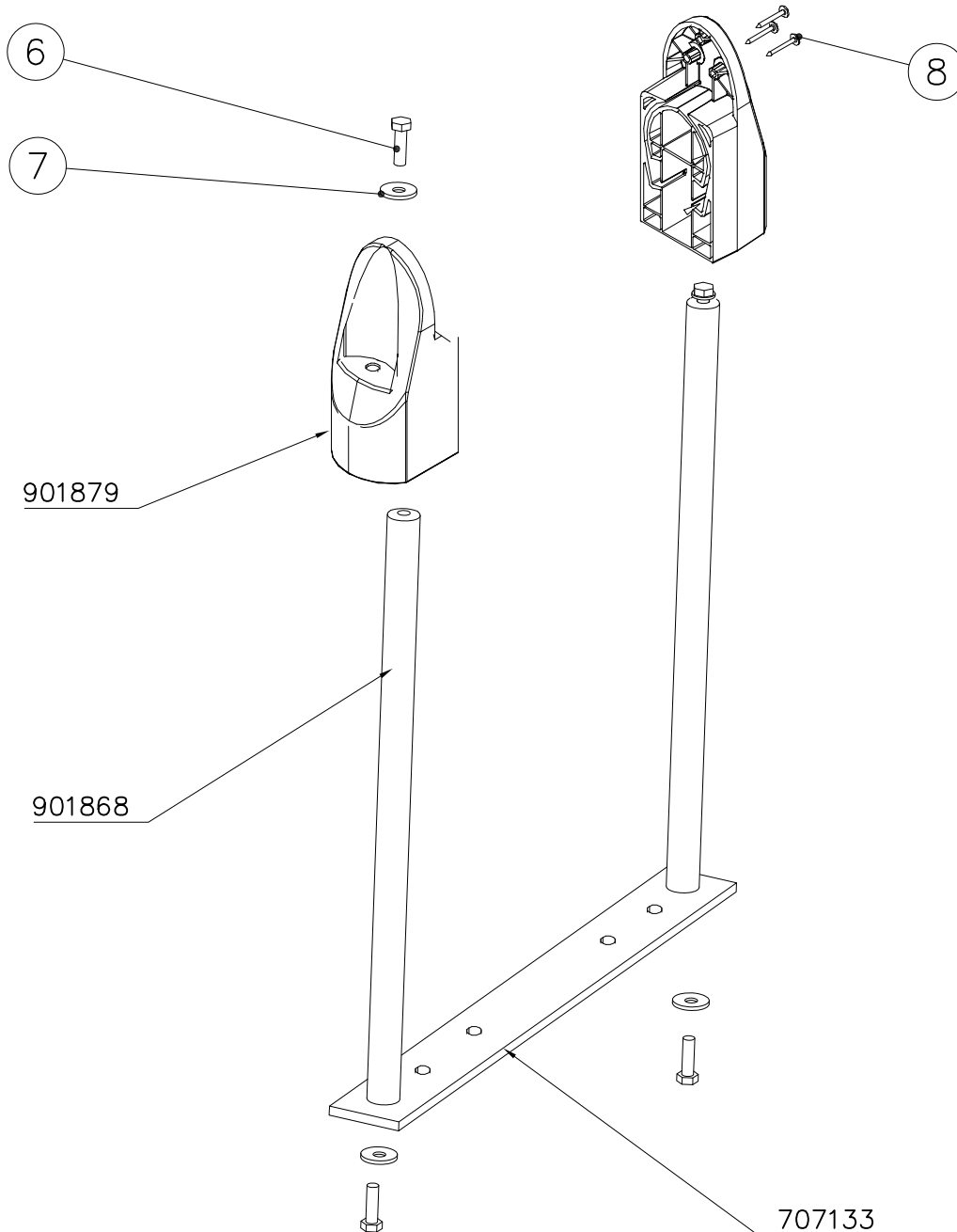
DEEP FOUNDATION

SLIDE WOOD

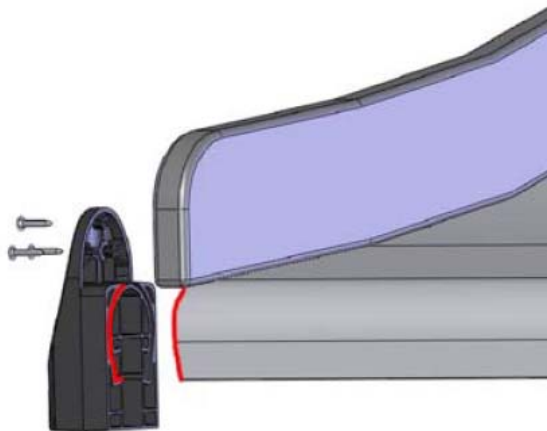
DATE: 3.11.2017

4(5)

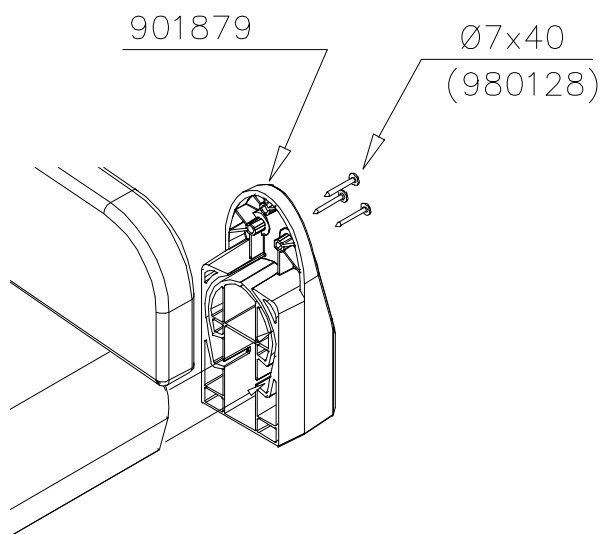
| | | | | | | | | | | | |
|--|-----|---|-----|---|-----|---|-----|--|-----|---|-----|
| ○ 707133 | PCS | ○ 901868 | PCS | ○ 901879 | PCS | ⑥ 909210 | PCS | ⑦ 905051 | PCS | ⑧ 980128 | PCS |
|  | 1 |  | 2 |  | 2 |  | 4 |  | 4 |  | 6 |
| 10x80x745 | | Ø30x598 | | | | M8x40 | | Ø24/8.4 | | Ø7x40 | |



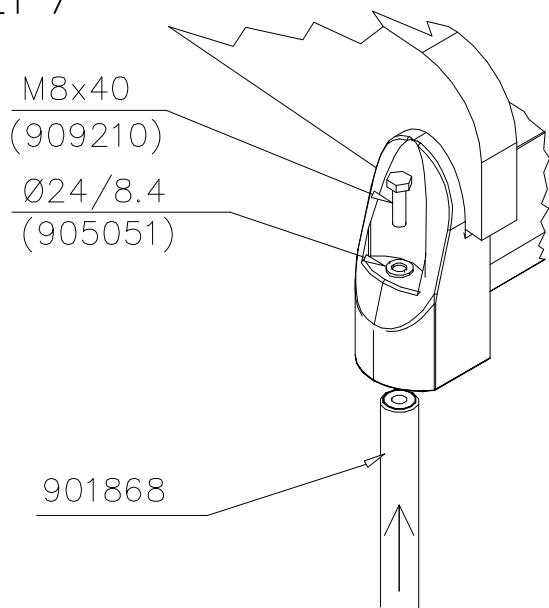
DET 6



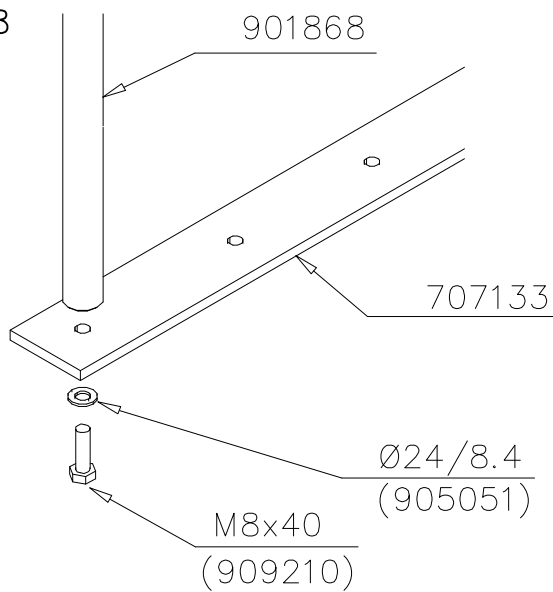
Insert sheet metal IN to the plastic cover.

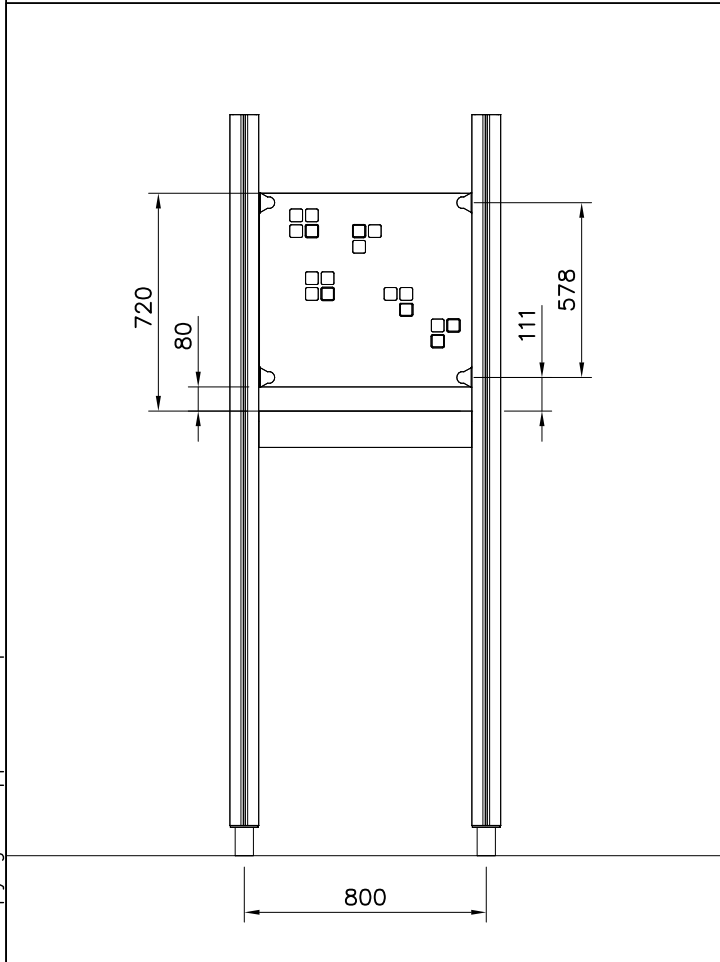
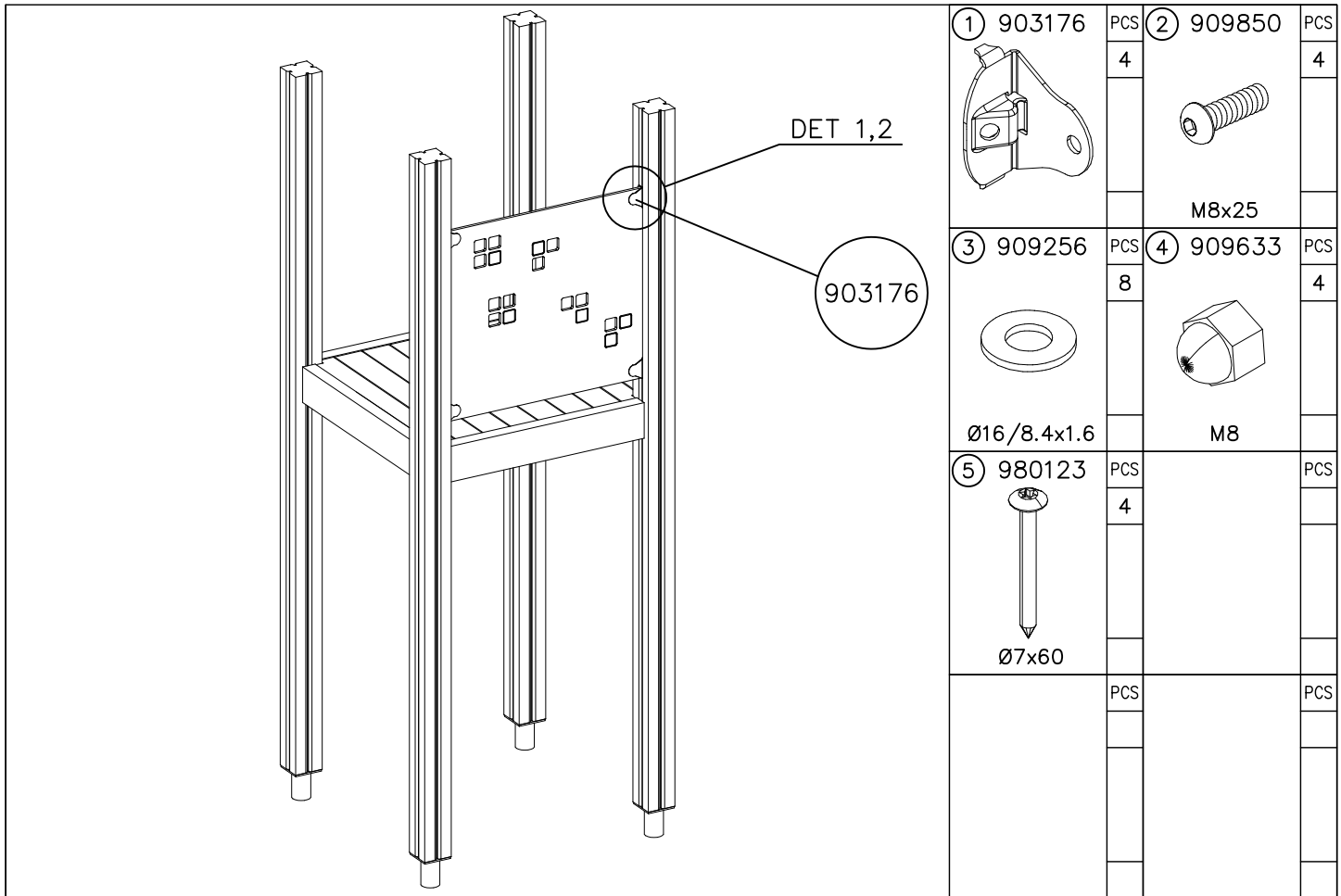


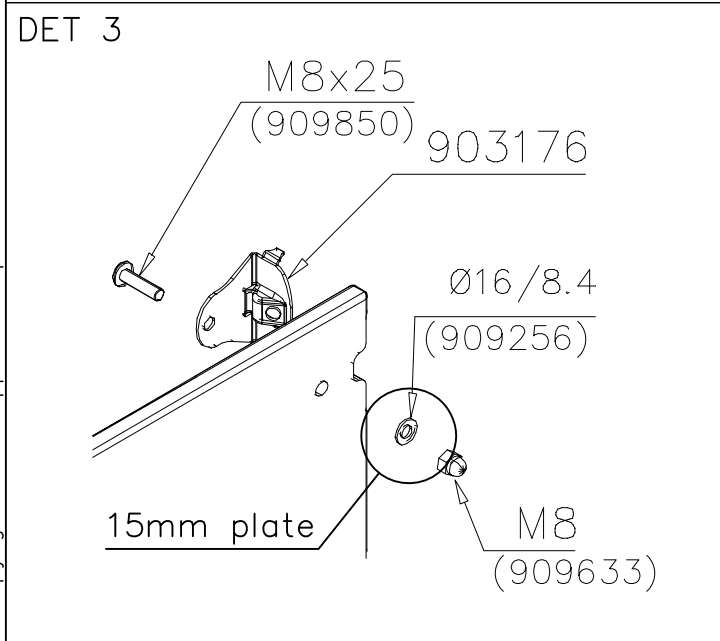
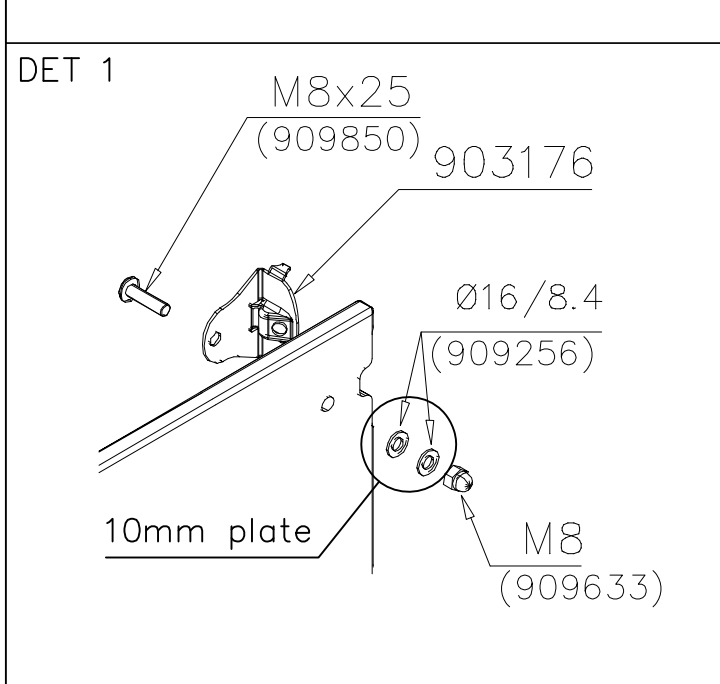
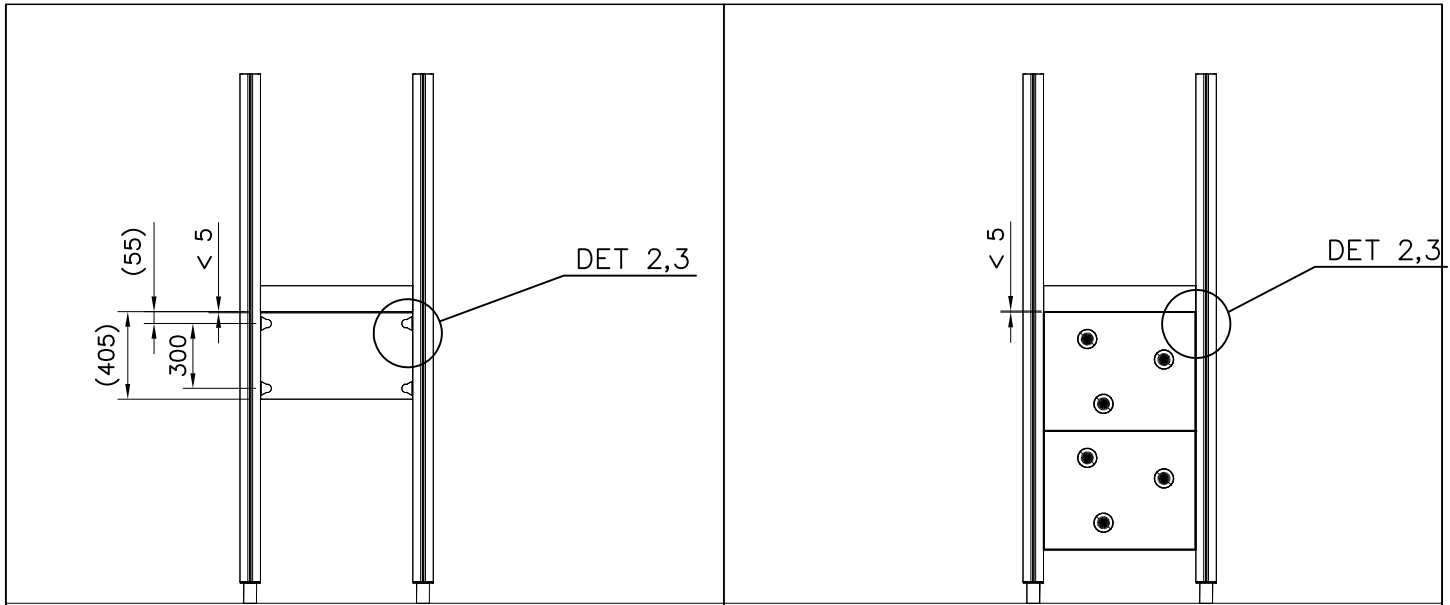
DET 7

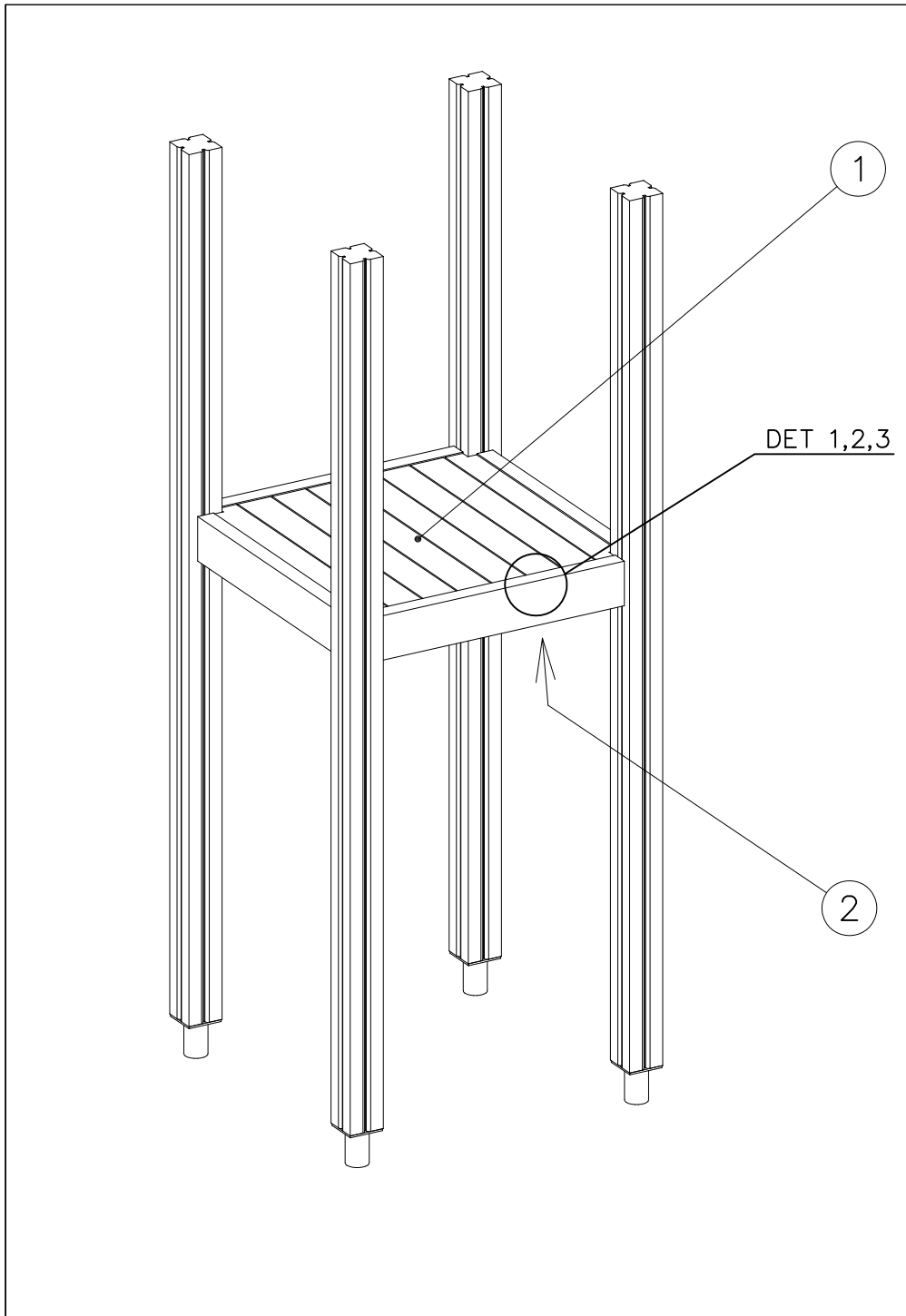


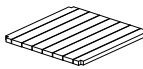
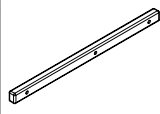
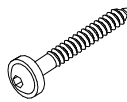

DET 8



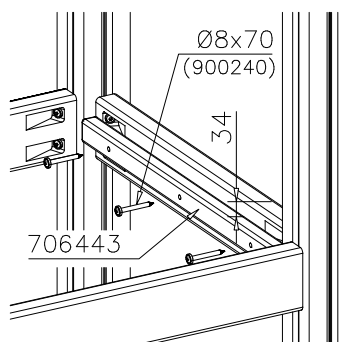






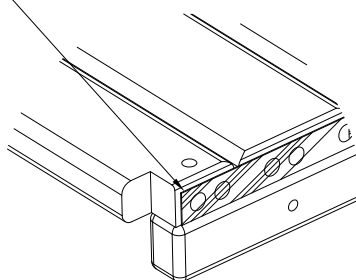
| | | | |
|---|-----|---|-----|
| ① 008986 | PCS | ② 706443 | PCS |
|  | 1 |  | 2 |
| 750x750 | | 32x45x702 | |
| ③ 900240 | PCS | ④ 980101 | PCS |
|  | 6 |  | 8 |
| Ø8x70 | | Ø4.5x70 | |
| | PCS | | PCS |
| | | | |
| | PCS | | PCS |
| | | | |
| | PCS | | PCS |
| | | | |

DET 1

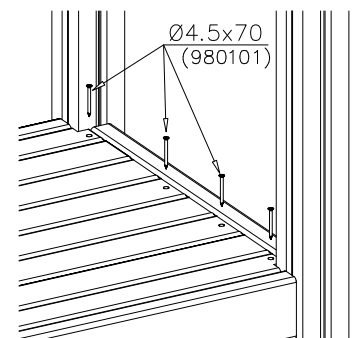


DET 2

Naulanauha kannatinlistan puolelle.
Nail list to the bottom.



DET 3

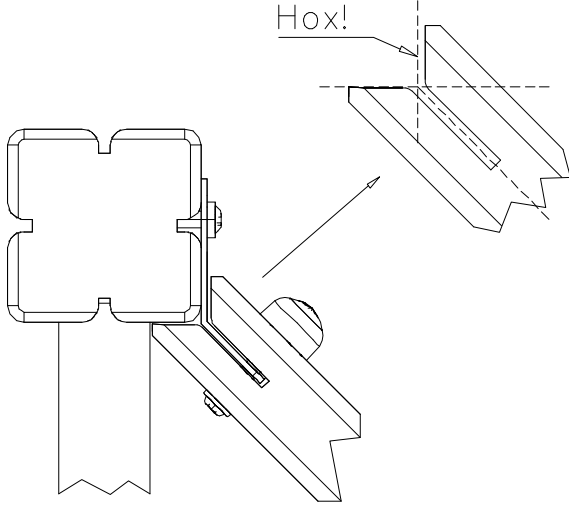






| BOOM OPTIONS | | |
|--------------|------------|-------------|
| 706510 | 706510-602 | DARK BROWN |
| | 706510-603 | LIGHT BROWN |
| | 706510-604 | LIGHT GRAY |
| | | |
| 45x120x1030 | | |
| | | |
| | | |

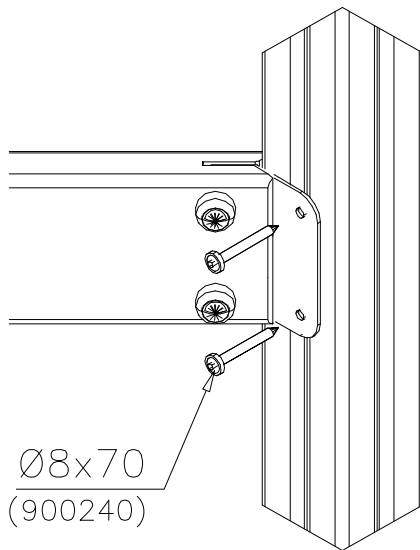
DET 1

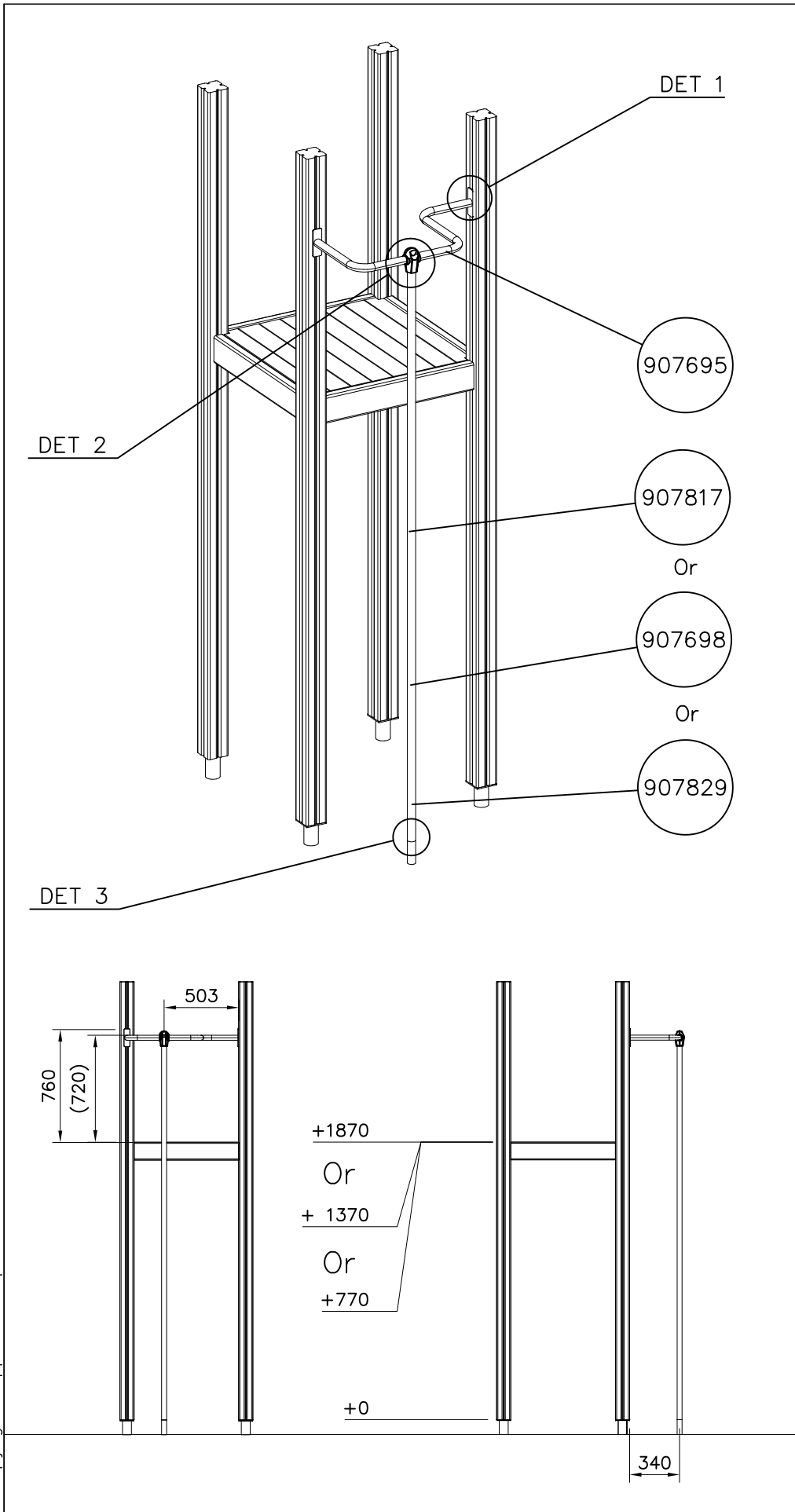


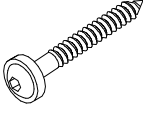
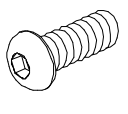


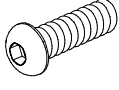

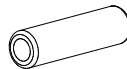
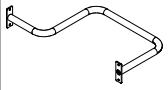




DET 2 M8x60
 (909866)

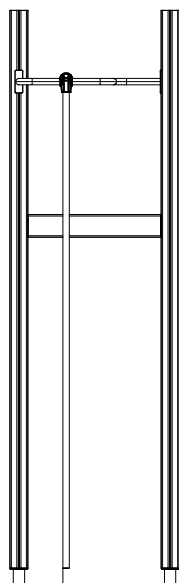
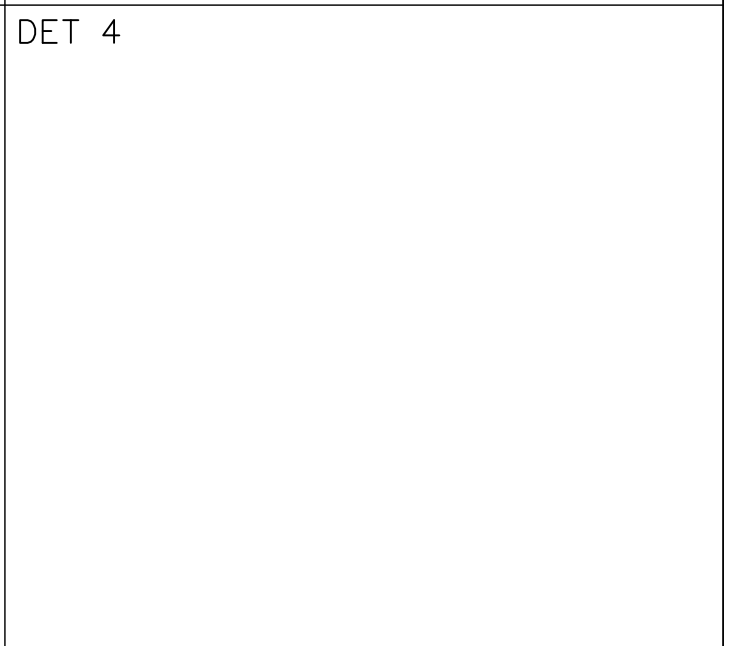
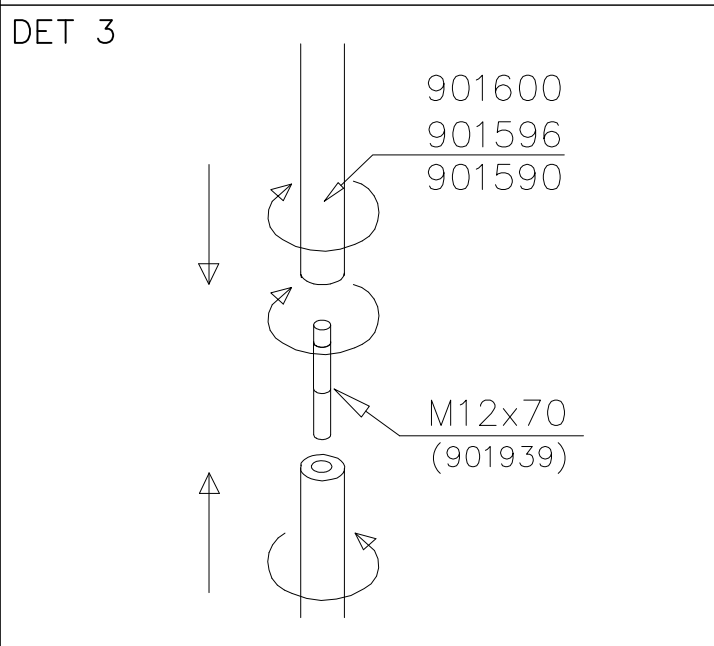
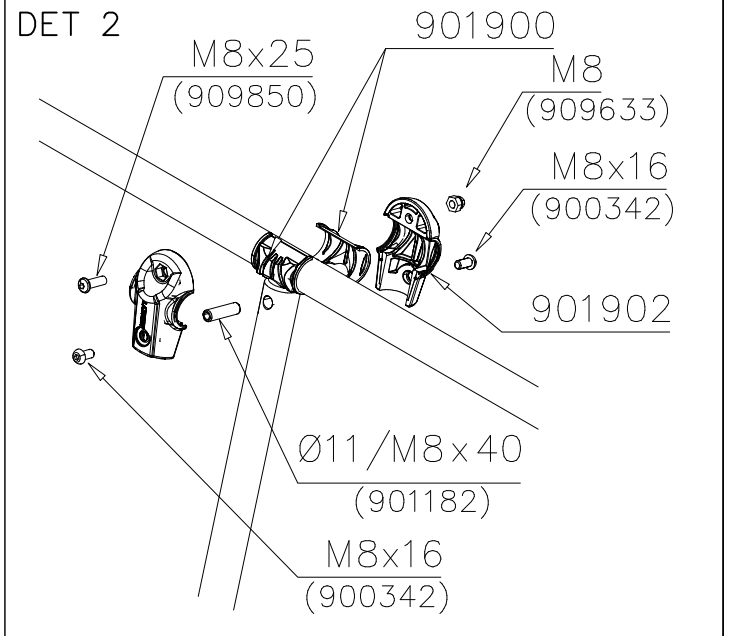
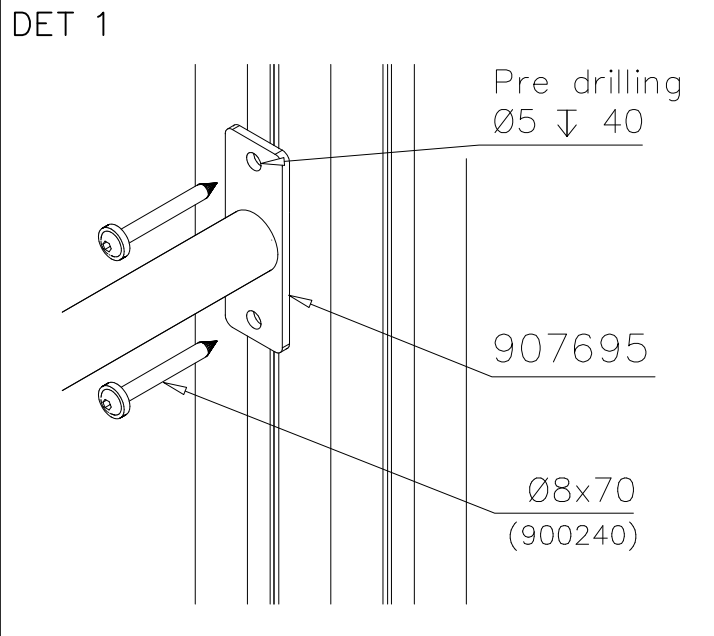


DET 3

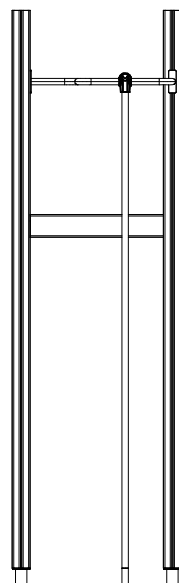


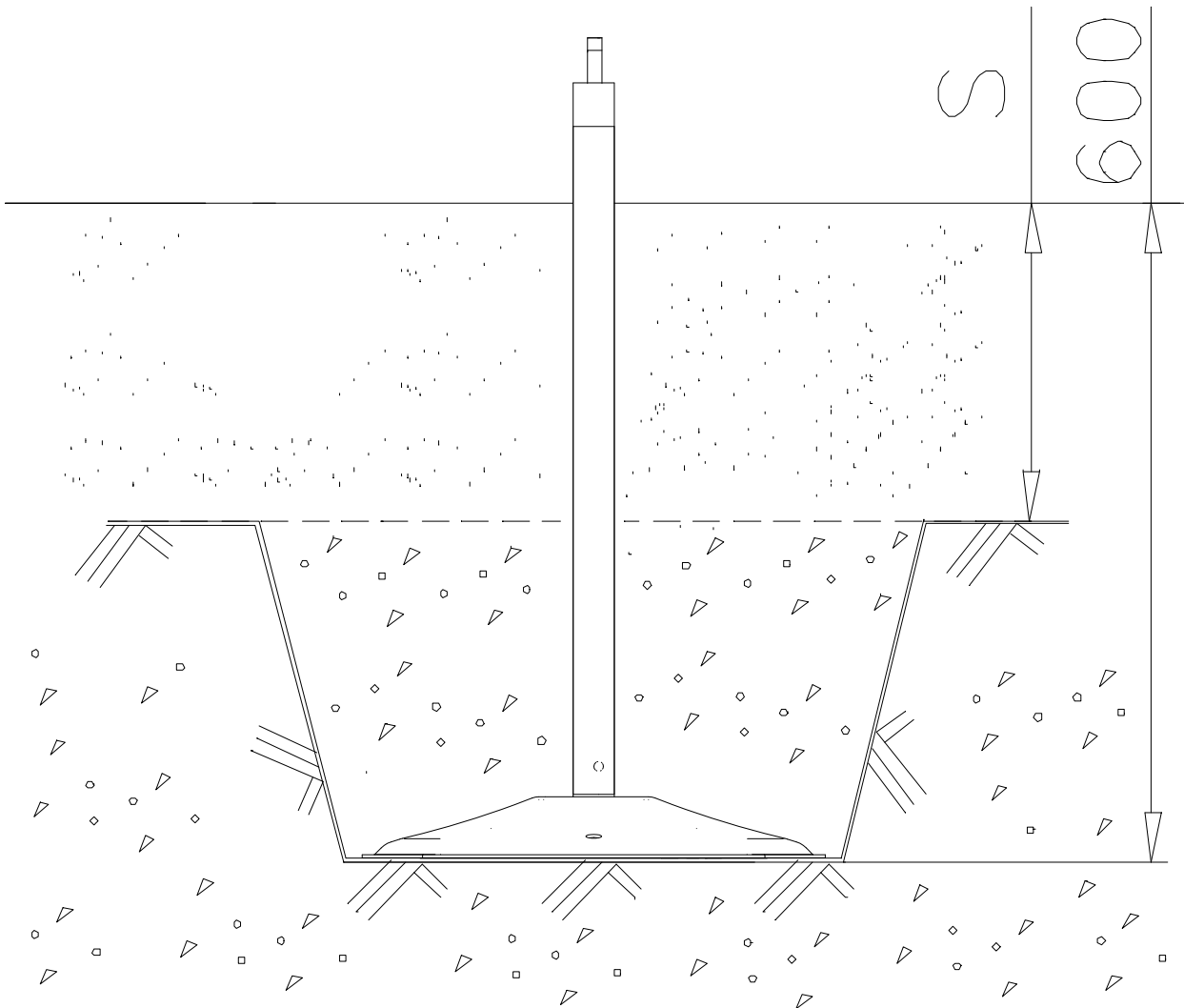
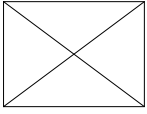


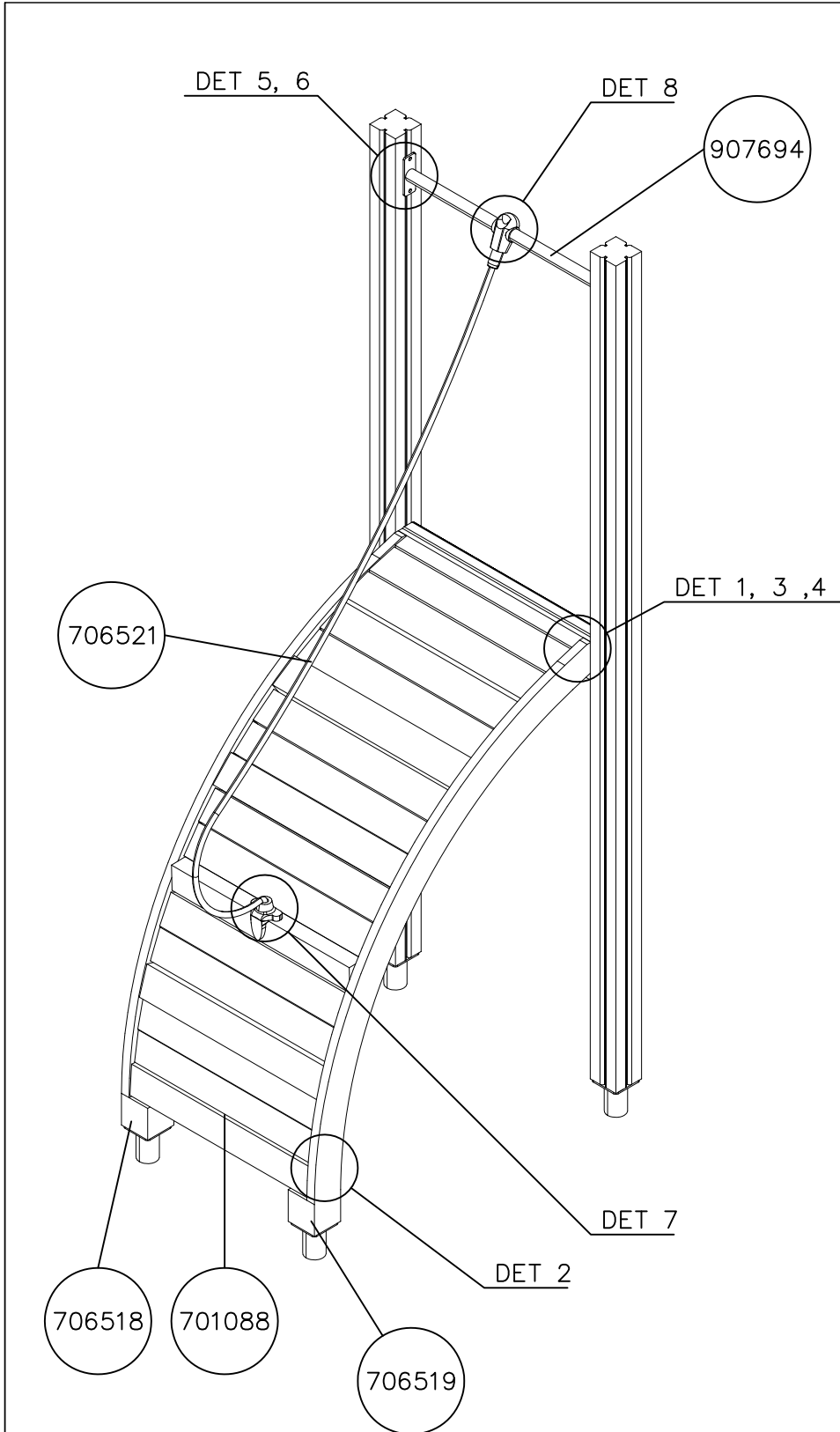
| | | | |
|---|----------|---|----------|
| ① 900240 | PCS 4 | ② 900342 | PCS 2 |
|  | |  | |
| Ø8x70 | | M8x16 | |
| ③ 901900 | PCS 2 | ④ 901939 | PCS 1 |
|  | |  | |
| 20.5x36.2x56 | | M12x70 | |
| ⑤ 909850 | PCS 1 | ⑥ 980150 | PCS 1 |
|  | |  | |
| M8x25 | | M8 | |
| ⑦ 901182 | PCS 1 | | PCS |
|  | | | |
| Ø11/M8x40 | | | |
| | PCS | | PCS |
| | | ○ 907695 | PCS 1 |
| | |  | |
| ○ 907829 | PCS 1 | ○ 907698 | PCS 1 |
|  | |  | |
| Ø33,7x1454 | | Ø33,7x2054 | |
| ○ 907817 | PCS 1 | ○ 901902 | PCS 2 |
|  | |  | |
| Ø33,7x2554 | | 30.7x60.9x100 | |

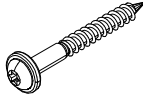
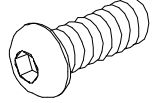
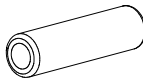
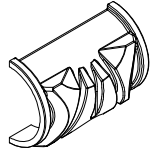

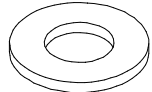
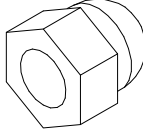
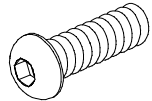
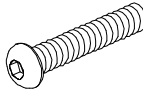
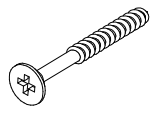




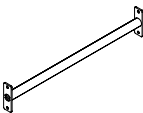
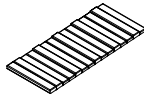
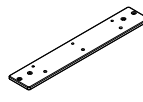



Or
Mirror







| | | | |
|---|-----|---|-----|
| ① 900240 | PCS | ② 900342 | PCS |
|  | 12 |  | 2 |
| Ø8x70 | | M8x16 | |
| ③ 901182 | PCS | ④ 901900 | PCS |
|  | 1 |  | 2 |
| Ø11/M8x40 | | 20.5x36.2x56 | |
| ⑤ 901902 | PCS | ⑥ 909256 | PCS |
|  | 2 |  | 4 |
| 30.7x60.9x100 | | Ø16/8.4x1.6 | |
| ⑦ 909633 | PCS | ⑧ 909850 | PCS |
|  | 1 |  | 1 |
| M8 | | M8x25 | |
| ⑨ 909855 | PCS | ⑩ 980107 | PCS |
|  | 4 |  | 3 |
| M8x35 | | Ø6x60 | |
| ⑪ 980123 | PCS | ⑫ 980128 | PCS |
|  | 2 |  | 4 |
| Ø7x60 | | Ø7x40 | |

| | | | | | | | | | | | |
|---|-----|---|-----|---|-----|--|-----|---|-----|---|-----|
| ○ 907694 | PCS | ○ 701088 | PCS | ○ 701092 | PCS | ○ 706521 | PCS | ○ 706518 | PCS | ○ 706519 | PCS |
|  | 1 |  | 1 |  | 1 |  | 1 |  | 1 |  | 1 |
| L 704 | | 45x645x1670 | | 15x120x700 | | L 2120 | | 95x1005x1365 | | 95x1005x1365 | |

ROPE OPTIONS

706521

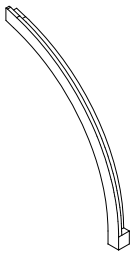


706521-301 BLUE
706521-302 RED
706521-303 BEIGE

706521-304 GRAY
706521-305 BLACK
706521-306 YELLOW

LEFT ARCH OPTIONS

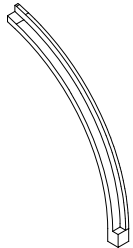
706518



706518-602 DARK BROWN
706518-603 LIGHT BROWN
706518-604 LIGHT GRAY

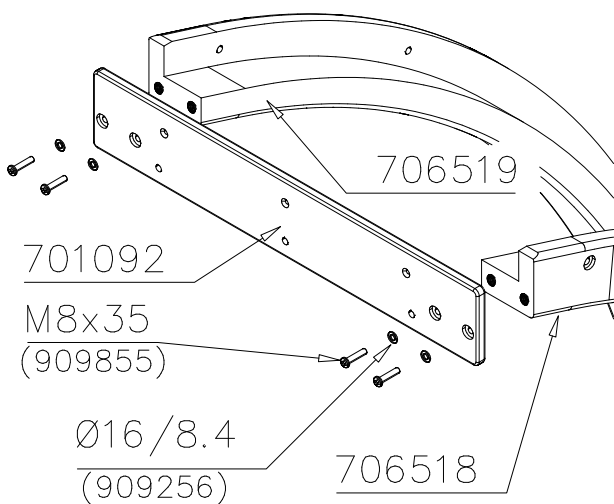
RIGHT ARCH OPTIONS

706519

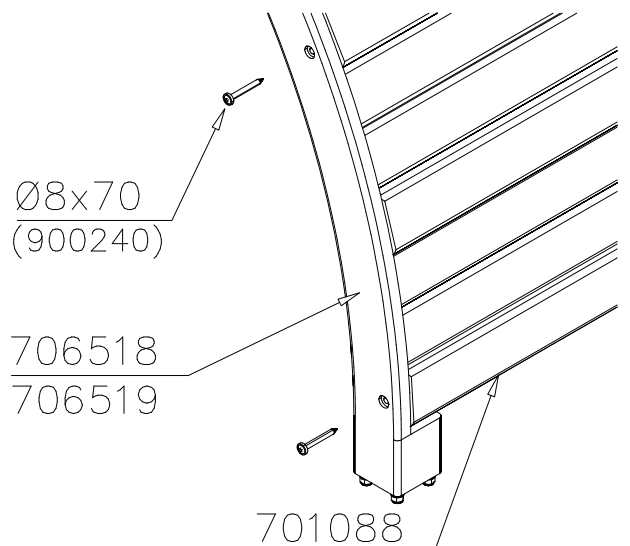


706519-602 DARK BROWN
706519-603 LIGHT BROWN
706519-604 LIGHT GRAY

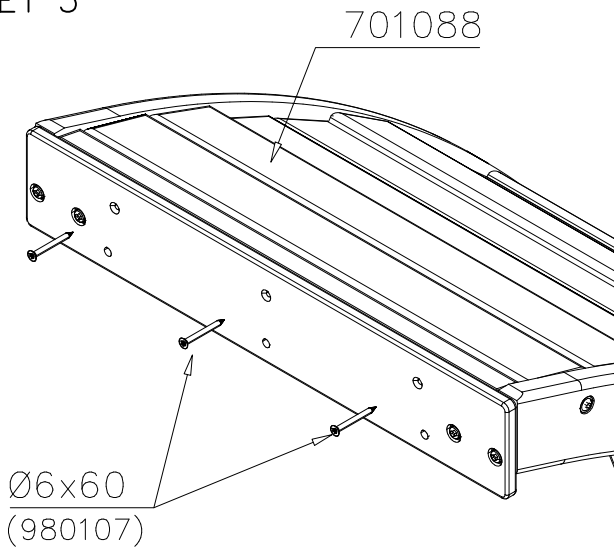
DET 1



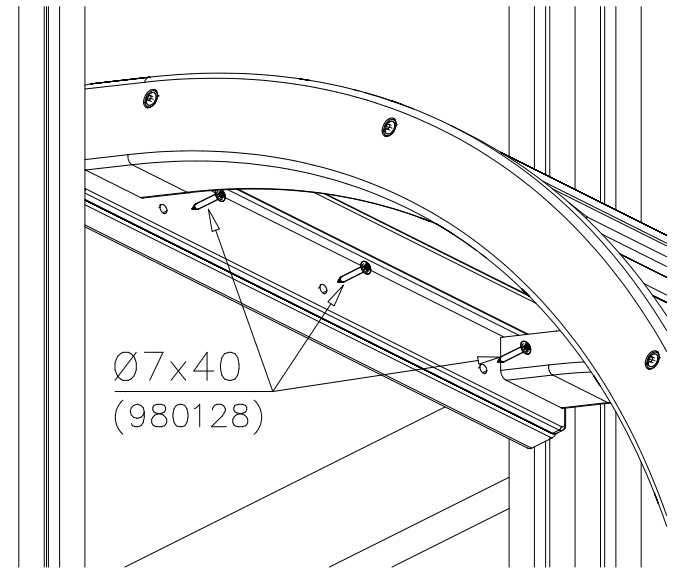
DET 2



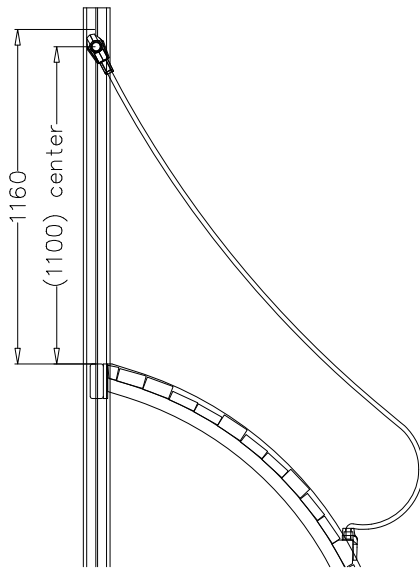
DET 3



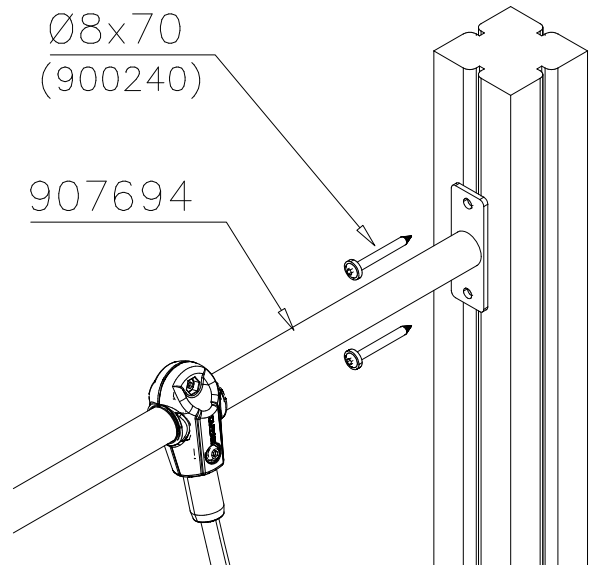
DET 4



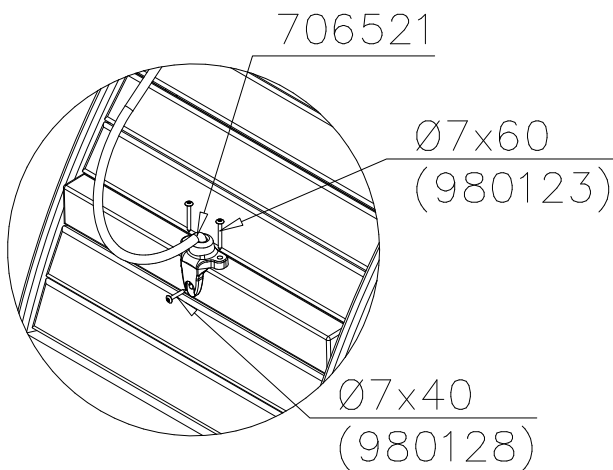
DET 5



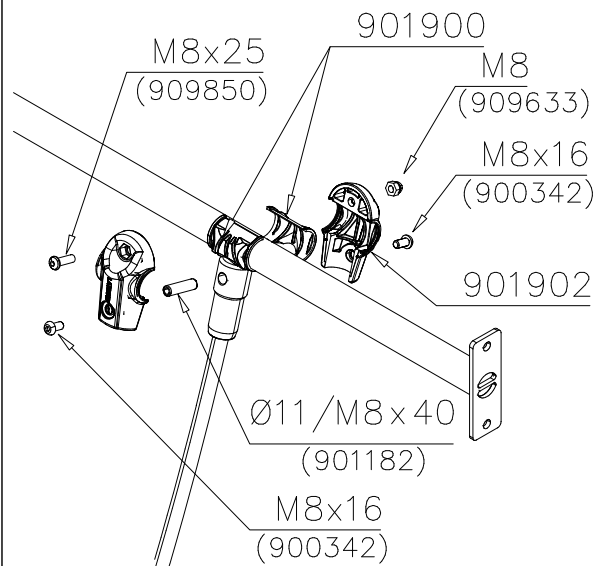
DET 6



DET 7



DET 8



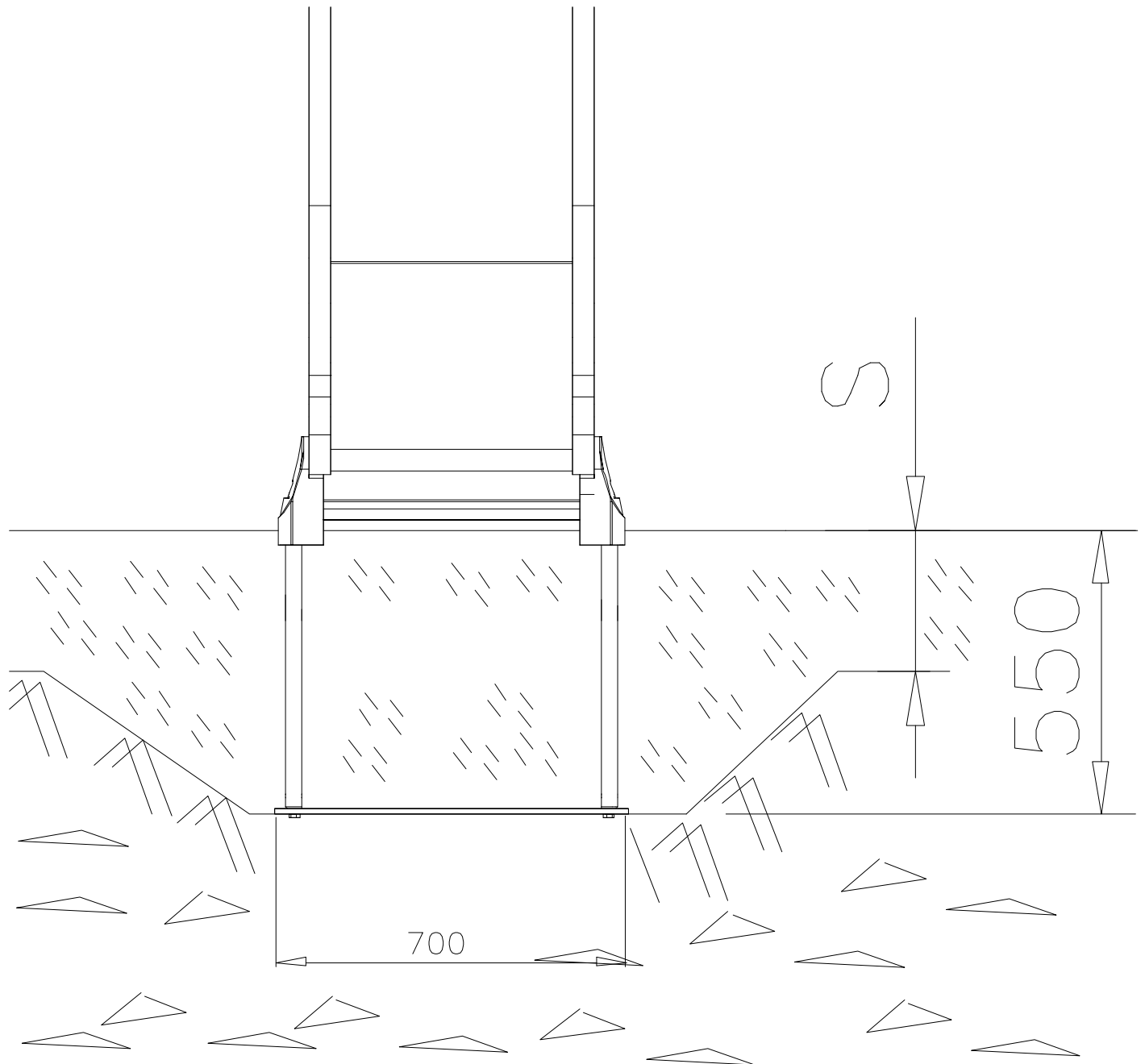
LAPPSET

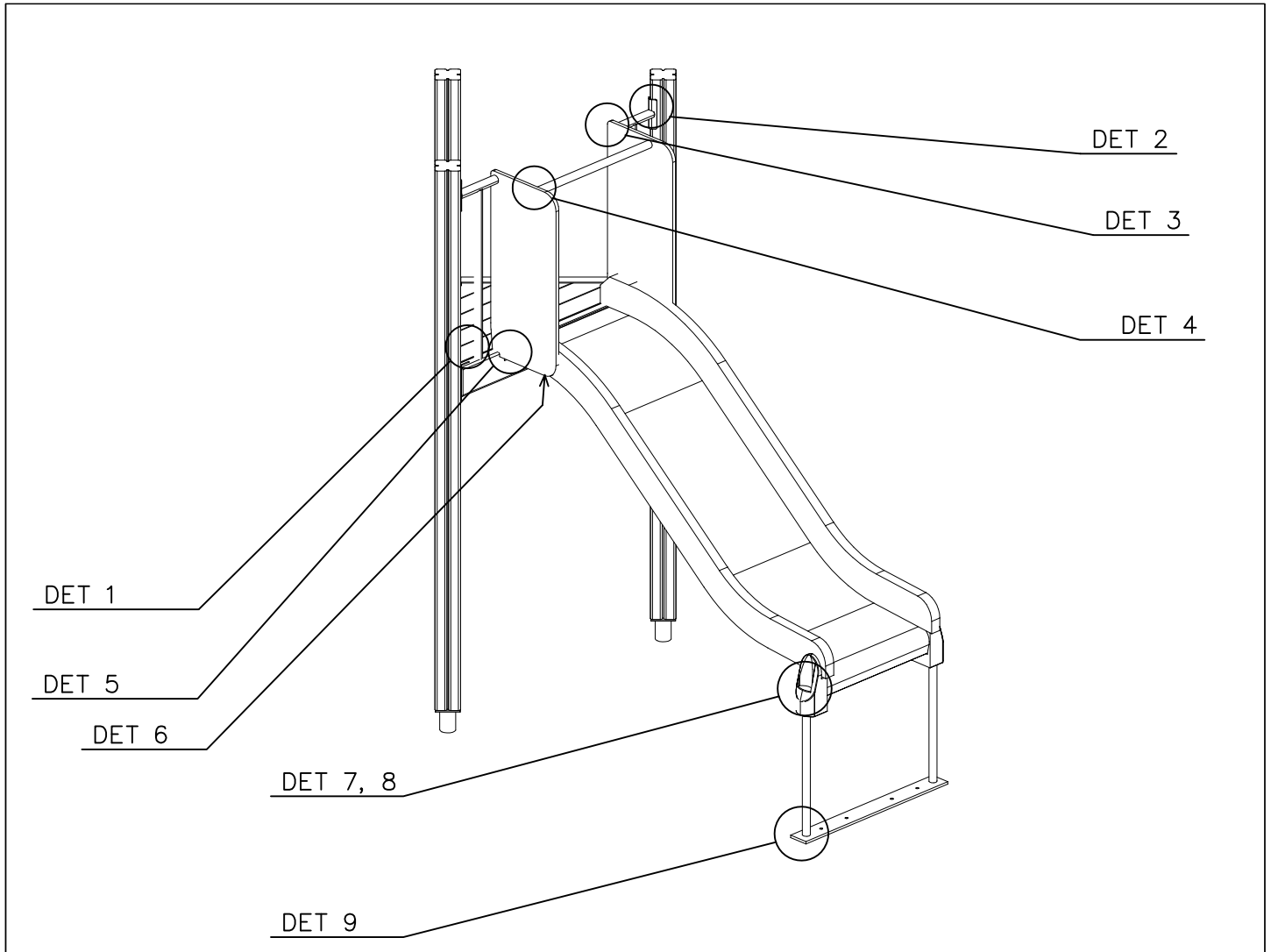
DEEP FOUNDATION

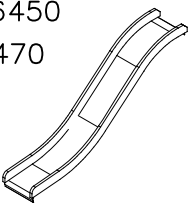
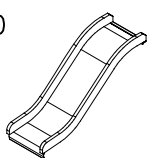
SLIDE WOOD


DATE: 22.5.2015

1(1)





| SLIDE OPTIONS | | | |
|--|--|---|--|
| 706450 +1470  | 706450-602 706450-603 706450-604 | DARK BROWN LIGHT BROWN LIGHT GRAY | |
| 706452 +870  | 706452-602 706452-603 706452-604 | DARK BROWN LIGHT BROWN LIGHT GRAY | |

| WALL OPTIONS | | | |
|---|--|---|--|
| 706371  | 706371-701 706371-702 706371-703 706371-704 706371-705 706371-706 | BLUE YELLOW LIME DRARK GRAY LIGHT GRAY RED | 706371-707 706371-708 GREEN FUXIA |

LAPPSET

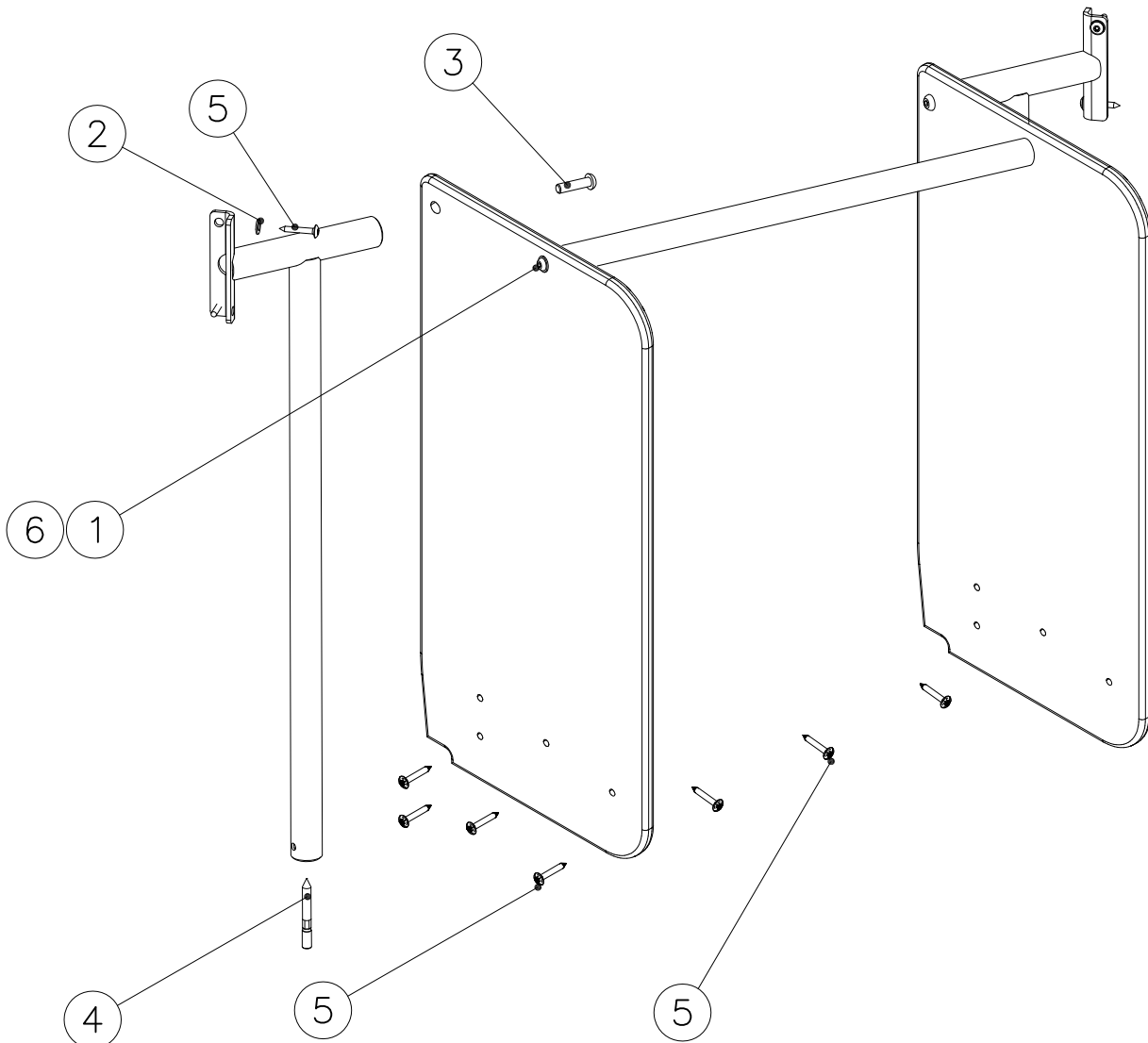
80MD

80MD

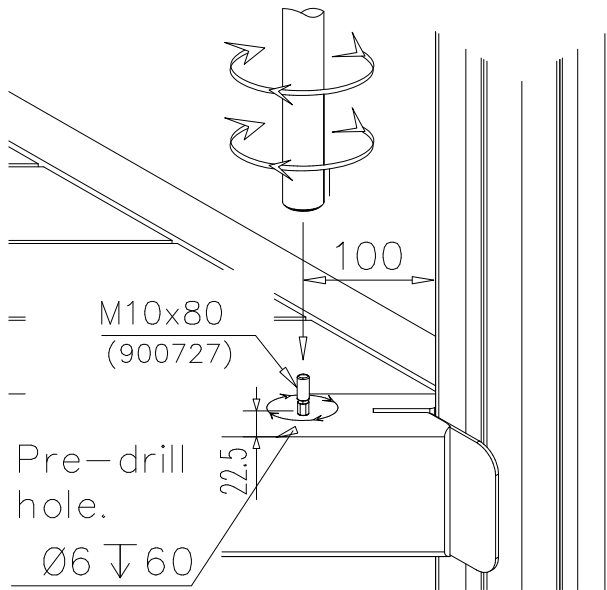
DATE: 21.9.2016

2(5)

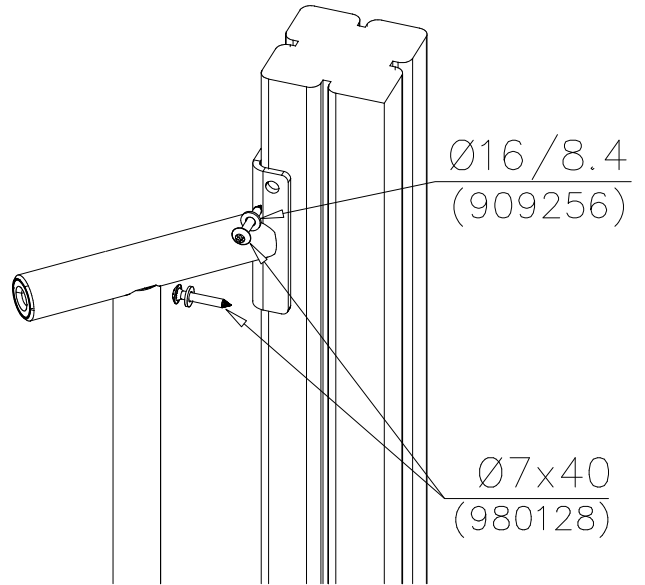
| | | | | | |
|------------------------------|-----------------------------|---------------------------------|-----------------------------|---|----------------------------|
| ○ SLIDE +1470 PCS 1 | ○ SLIDE +870 PCS 1 | ○ 706371 15x345x750 PCS 2 | ○ 907692 PCS 2 | ○ 901868 Ø30x598 PCS 1 | ① 909876 M8x40 PCS 2 |
| ② 909256 Ø16/8.4 PCS 4 | ③ 907727 M10x40 PCS 2 | ④ 900727 M10x80 PCS 2 | ⑤ 980128 Ø7x40 PCS 15 | ⑥ 999561 GLUE 4101 ergo 10 g 10g PCS 1 | |



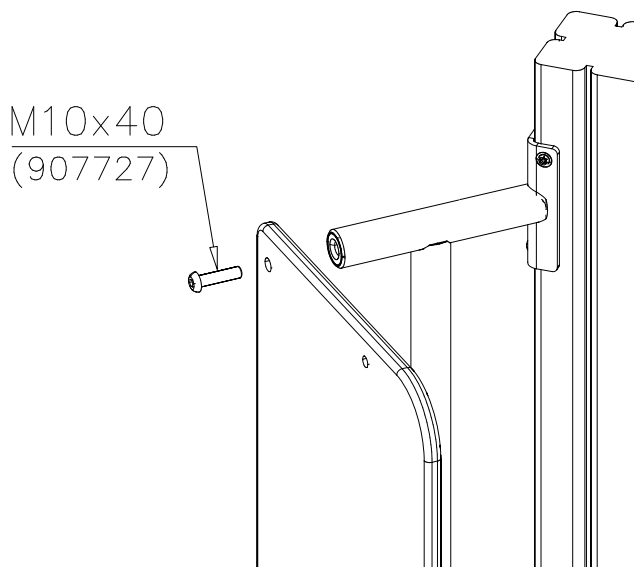
DET 1



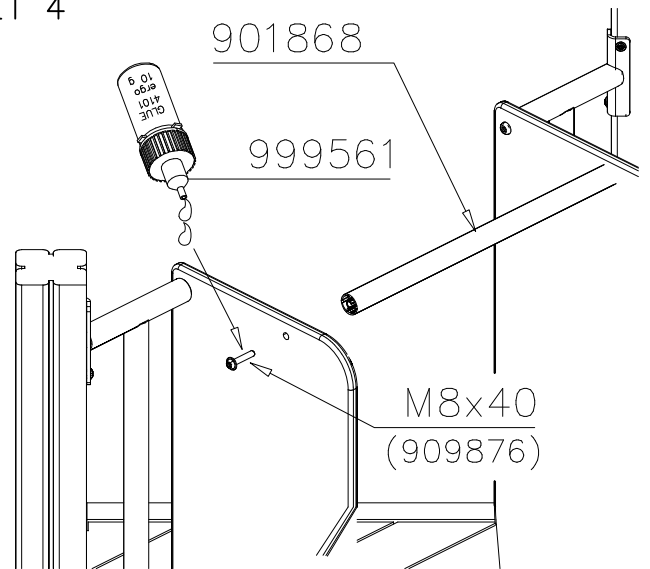
DET 2



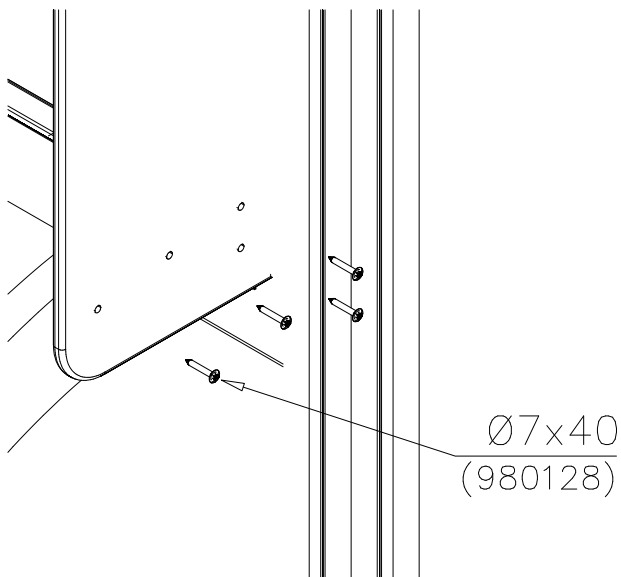
DET 3



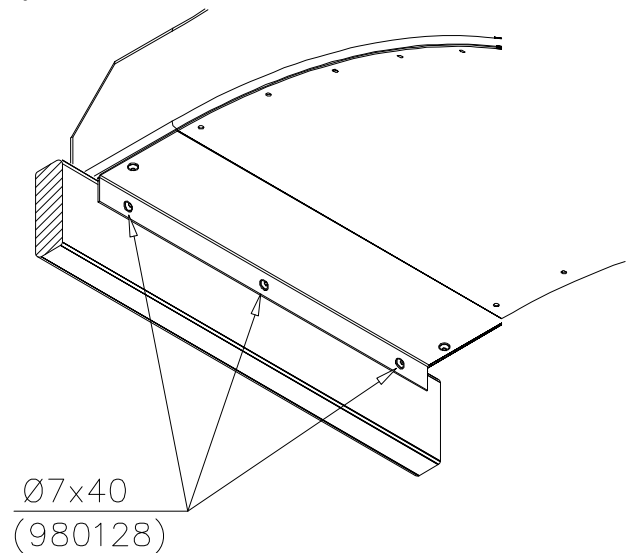
DET 4



DET 5



DET 6

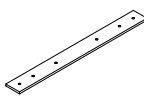
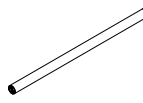


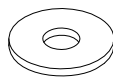
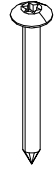


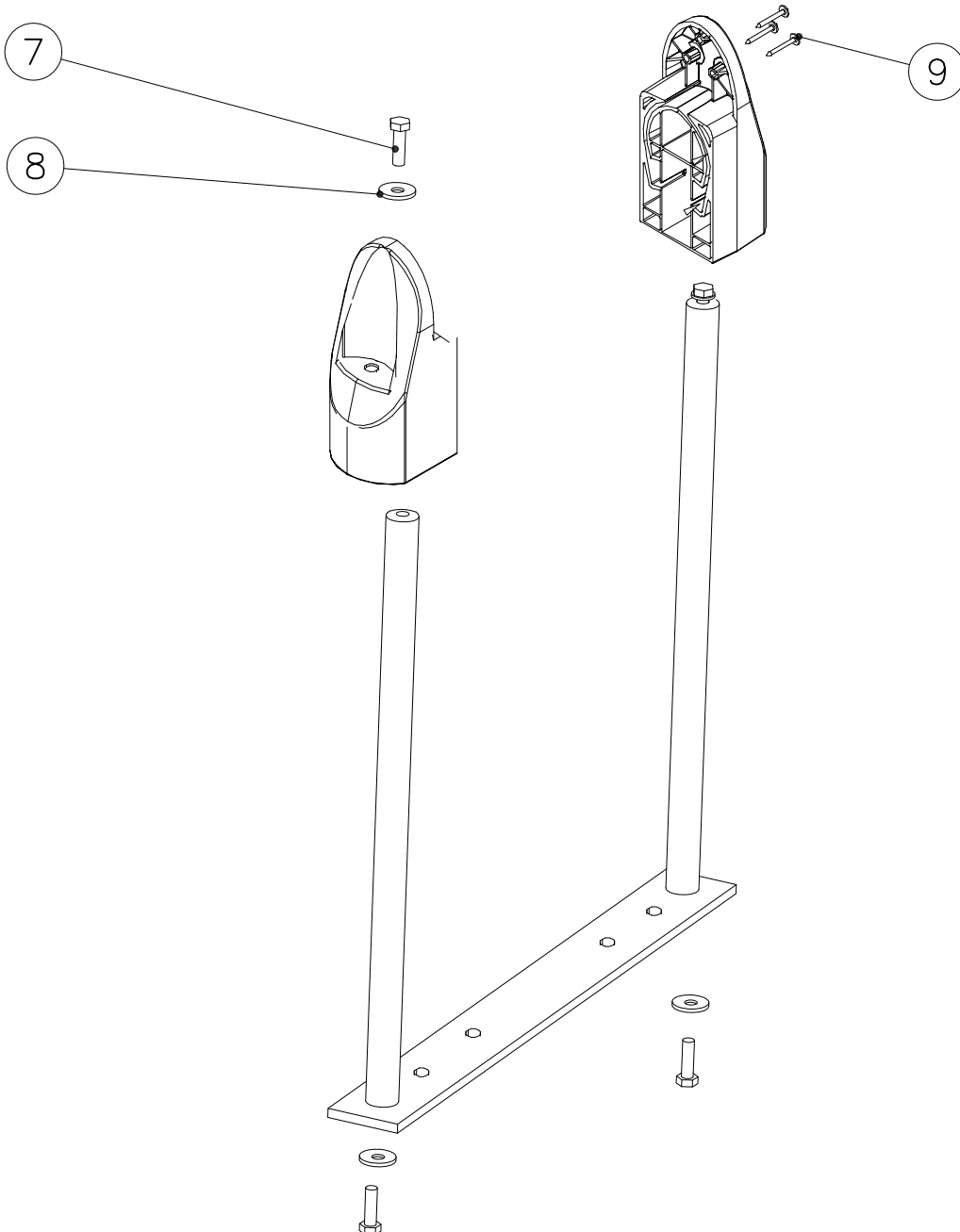
LAPPSET

DEEP FOUNDATION

DATE: 21.9.2016

4(5)

| | | | | | | | | | | | |
|--|-----|---|-----|---|-----|---|-----|--|-----|---|-----|
| ○ 707133 | PCS | ○ 901868 | PCS | ○ 901879 | PCS | ⑦ 909210 | PCS | ⑧ 905051 | PCS | ⑨ 980128 | PCS |
|  | 1 |  | 2 |  | 2 |  | 4 |  | 4 |  | 6 |
| 10x80x745 | | Ø30x598 | | | | M8x40 | | Ø24/8.4 | | Ø7x40 | |



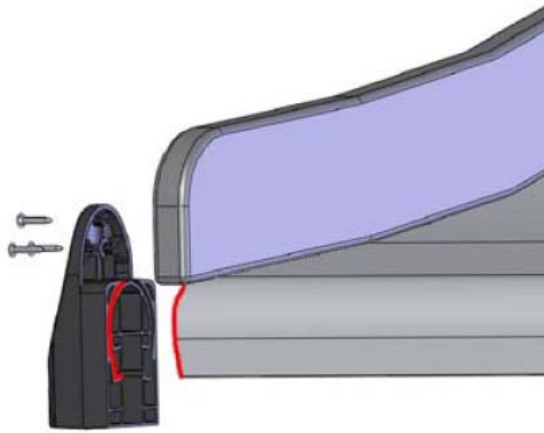
LAPPSET

DEEP FOUNDATION

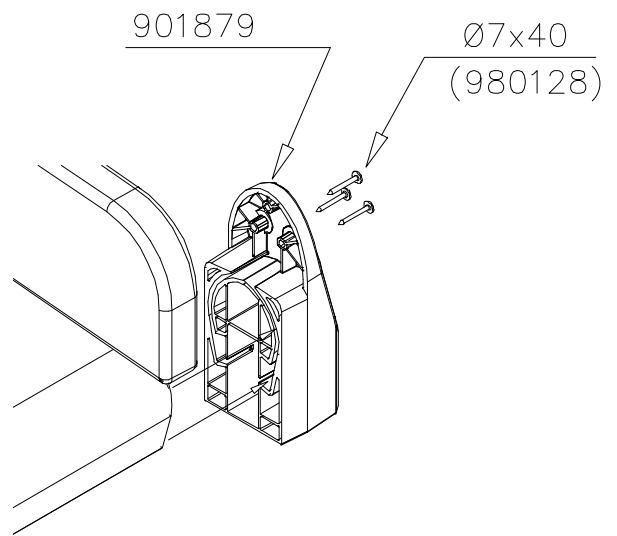
DATE: 21.9.2016

5(5)

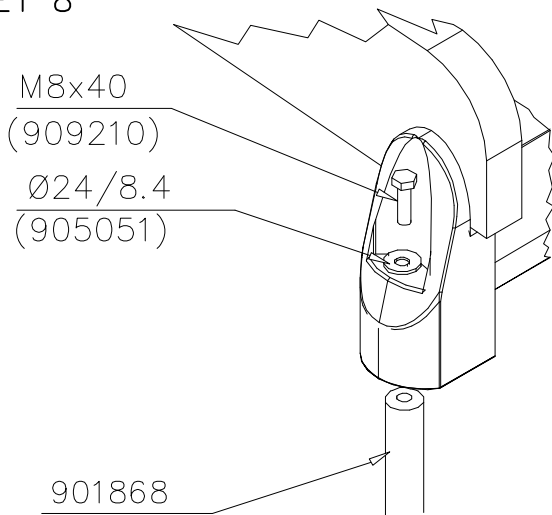
DET 7



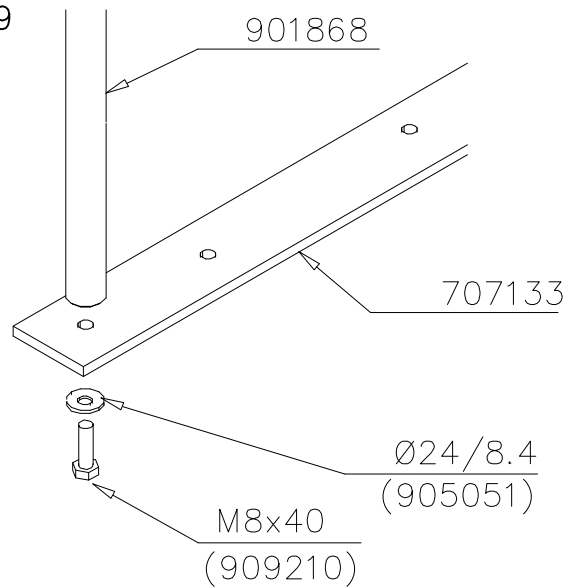
Insert sheet metal IN to the plastic cover.

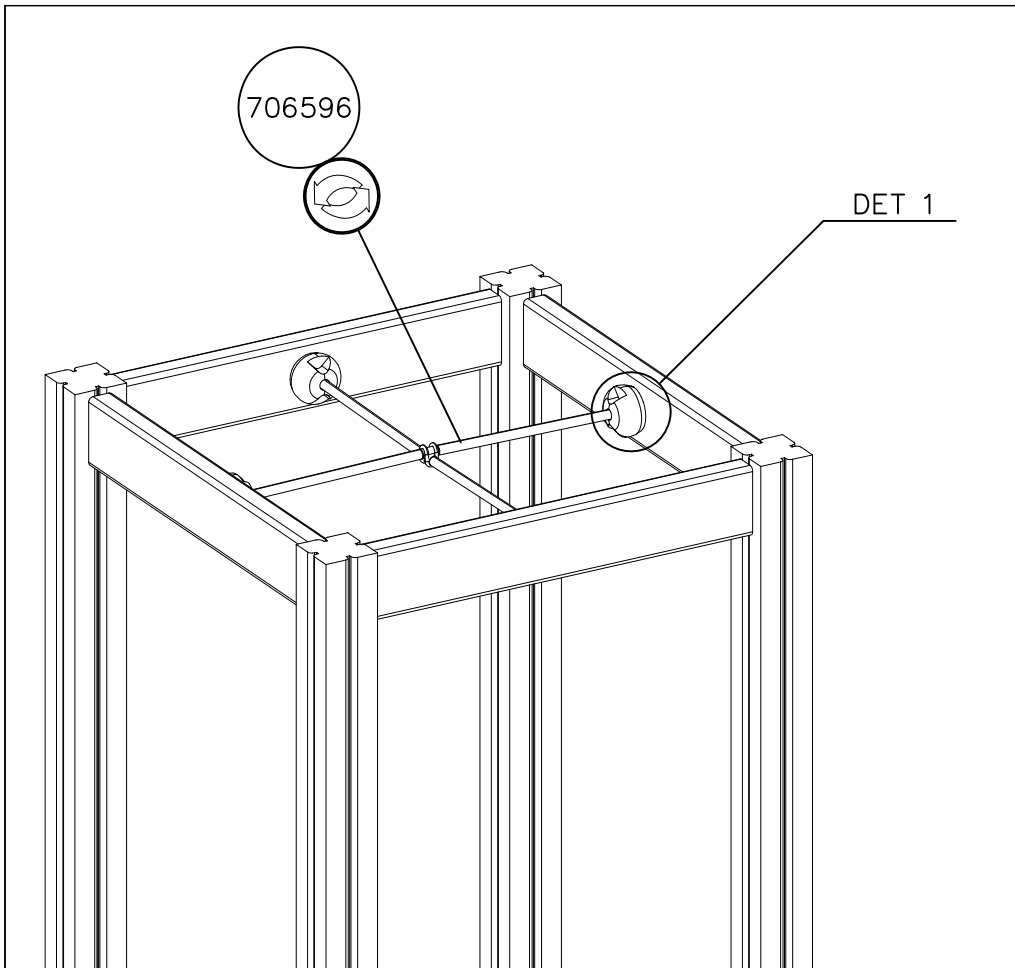


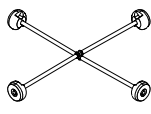
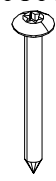

DET 8

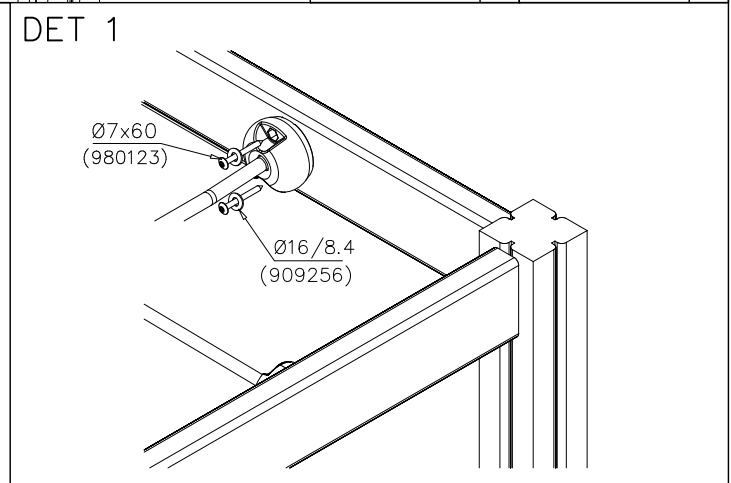
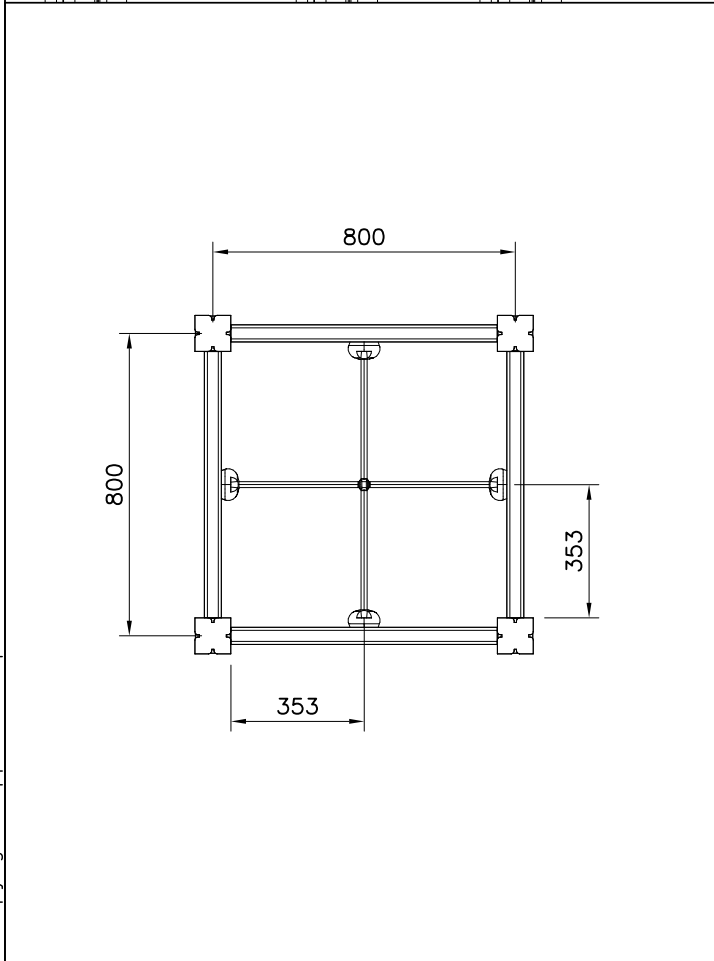


DET 9

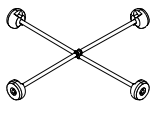


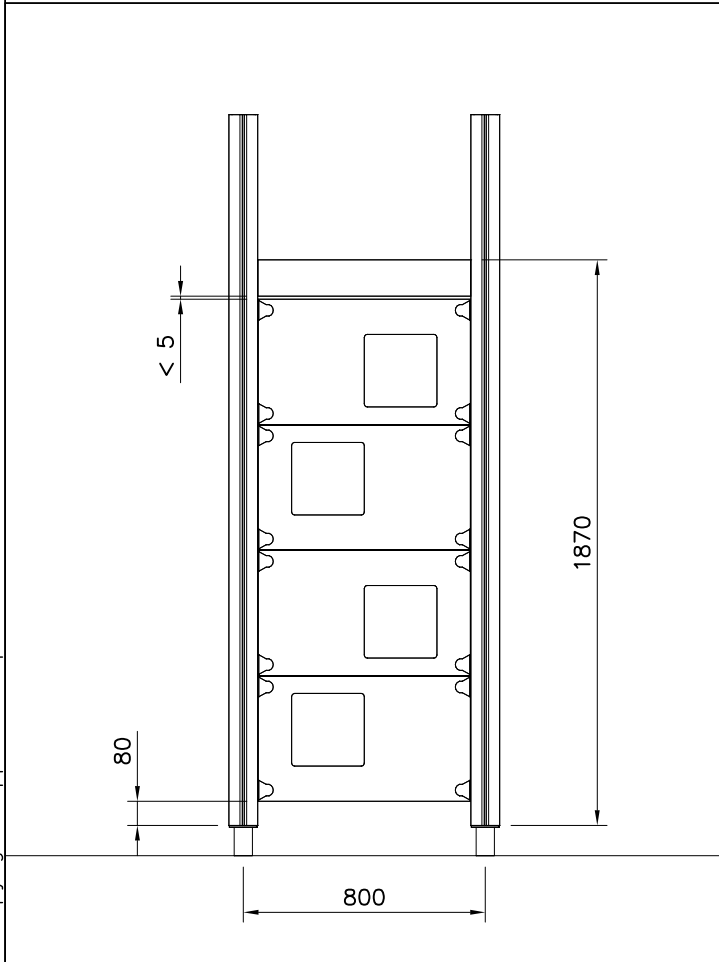
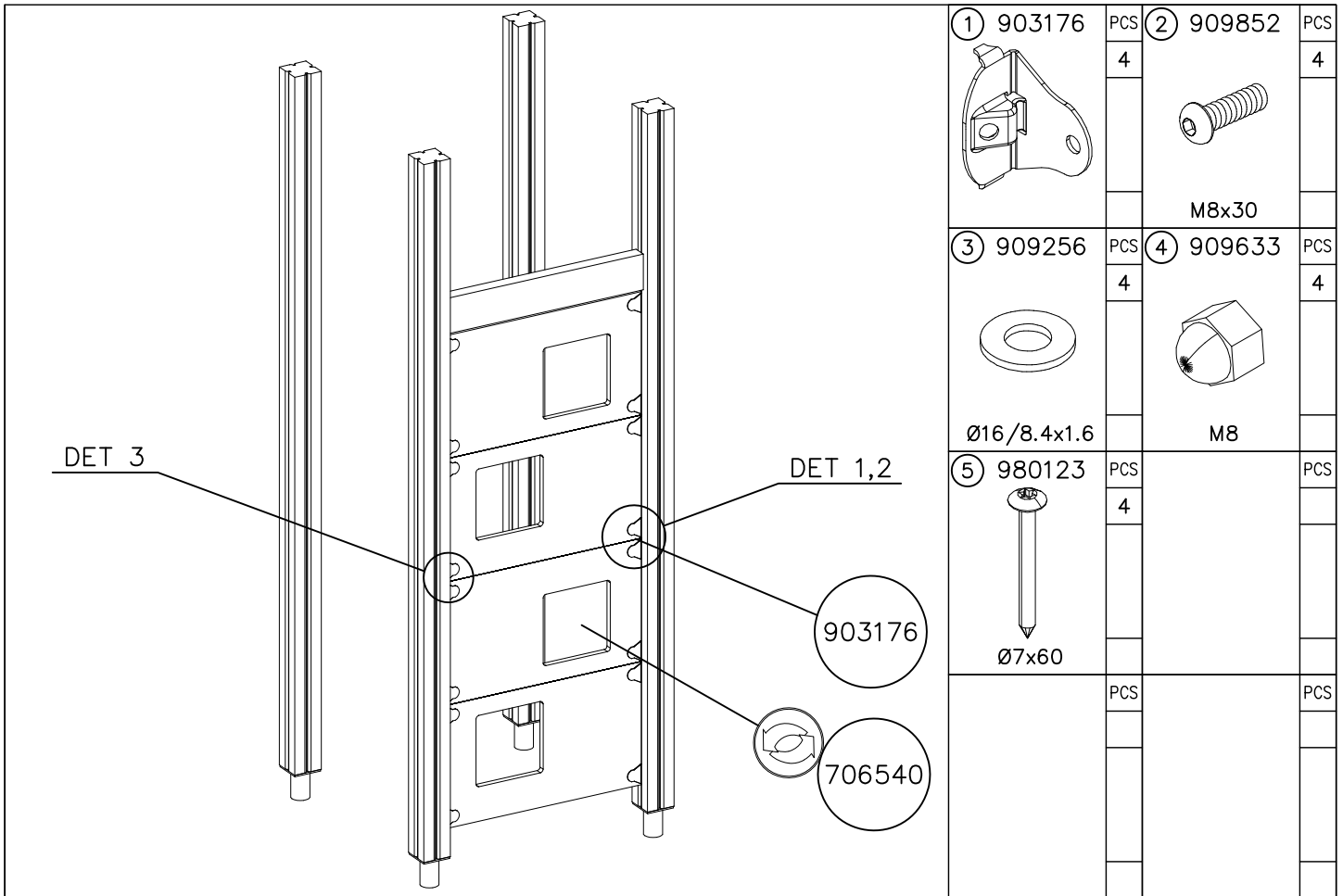


| | | | |
|---|-----|---|-----|
| ① 706596 | PCS | ② 980123 | PCS |
|  | 1 |  | 8 |
| 755x755 | | Ø7x60 | |
| | PCS | ③ 909256 | PCS |
| | |  | 8 |
| | | Ø16/8.4 | |
| | PCS | | PCS |
| | | | |
| | PCS | | PCS |
| | | | |



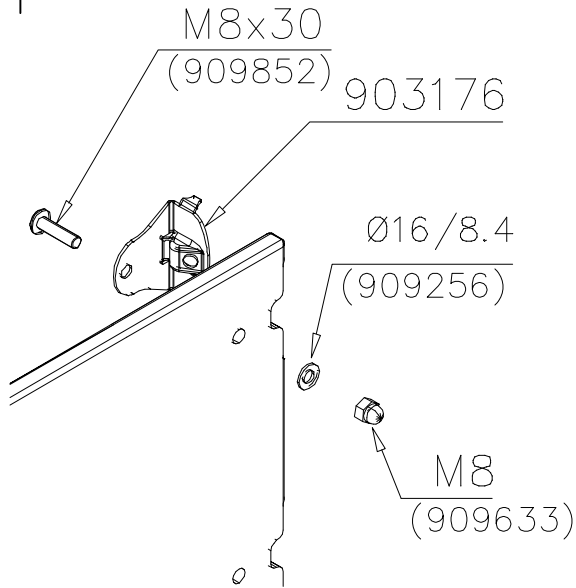
NET OPTIONS

| | | |
|---|------------|--------|
| 706596 | 706596-301 | BLUE |
|  | 706596-302 | RED |
| | 706596-303 | BEIGE |
| | 706596-304 | GRAY |
| | 706596-305 | BLACK |
| | 706596-306 | YELLOW |

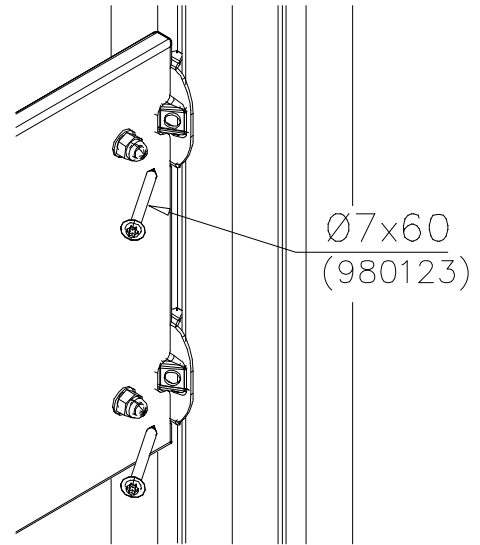


| WALL OPTIONS | | |
|--------------|------------|------------|
| 706540 | 706540-701 | BLUE |
| | 706540-702 | YELLOW |
| | 706540-703 | LIME |
| | 706540-704 | DARK GRAY |
| | 706540-705 | LIGHT GRAY |
| | 706540-706 | RED |
| | 706540-707 | GREEN |
| | 706540-708 | FUXIA |
| | | |
| 20x702x415 | | |

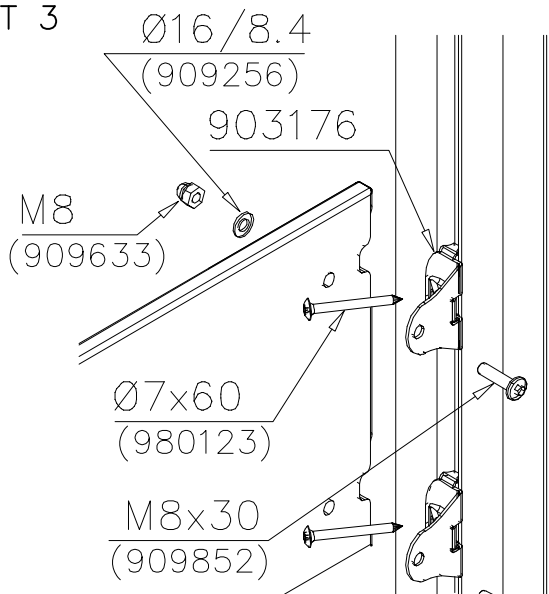
DET 1

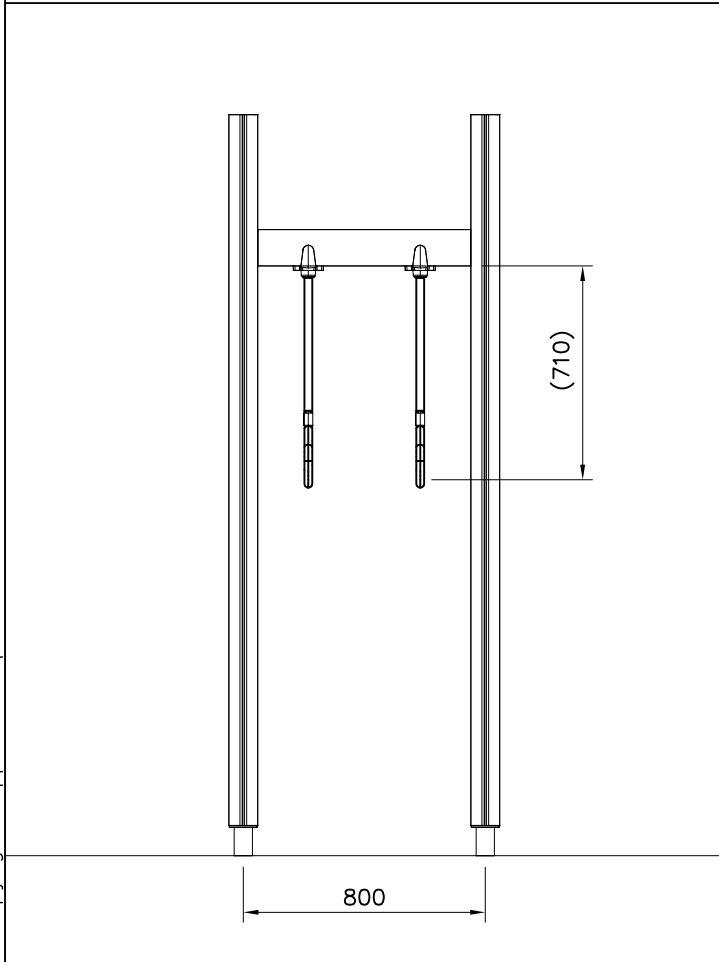
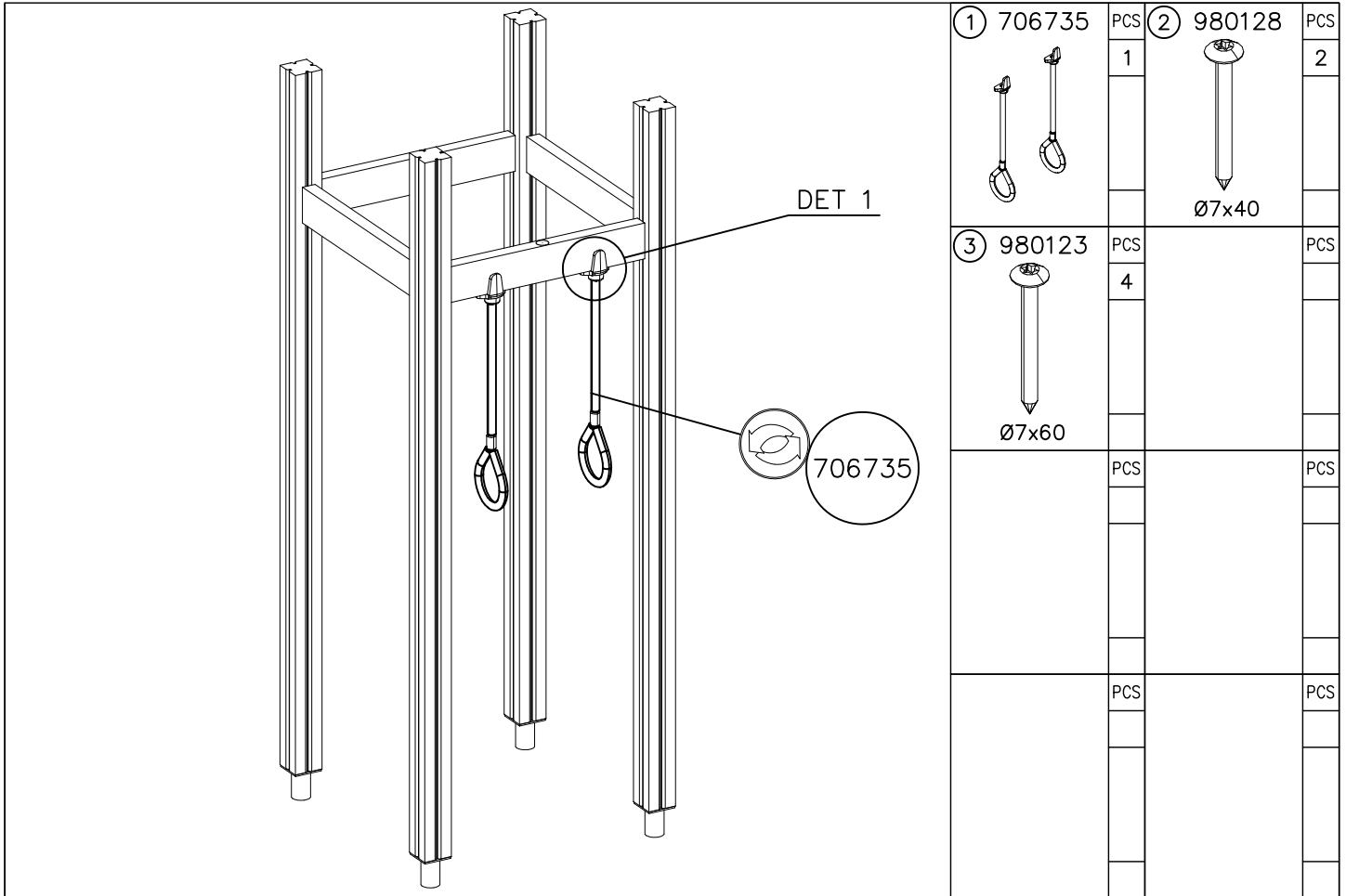


DET 2

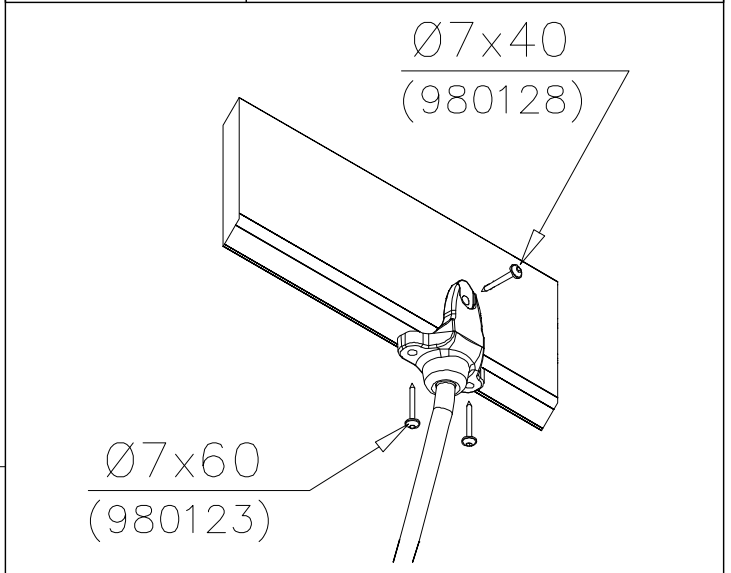


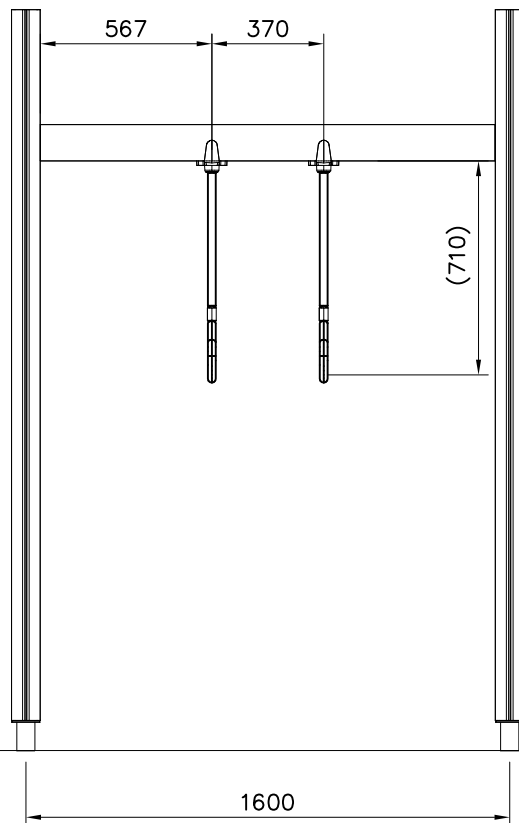
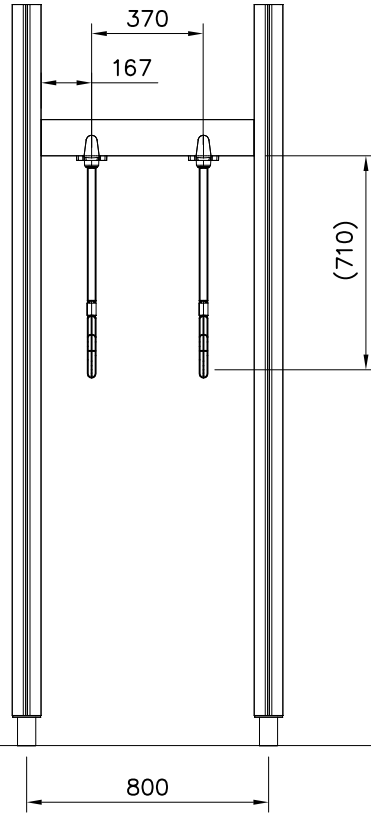
DET 3

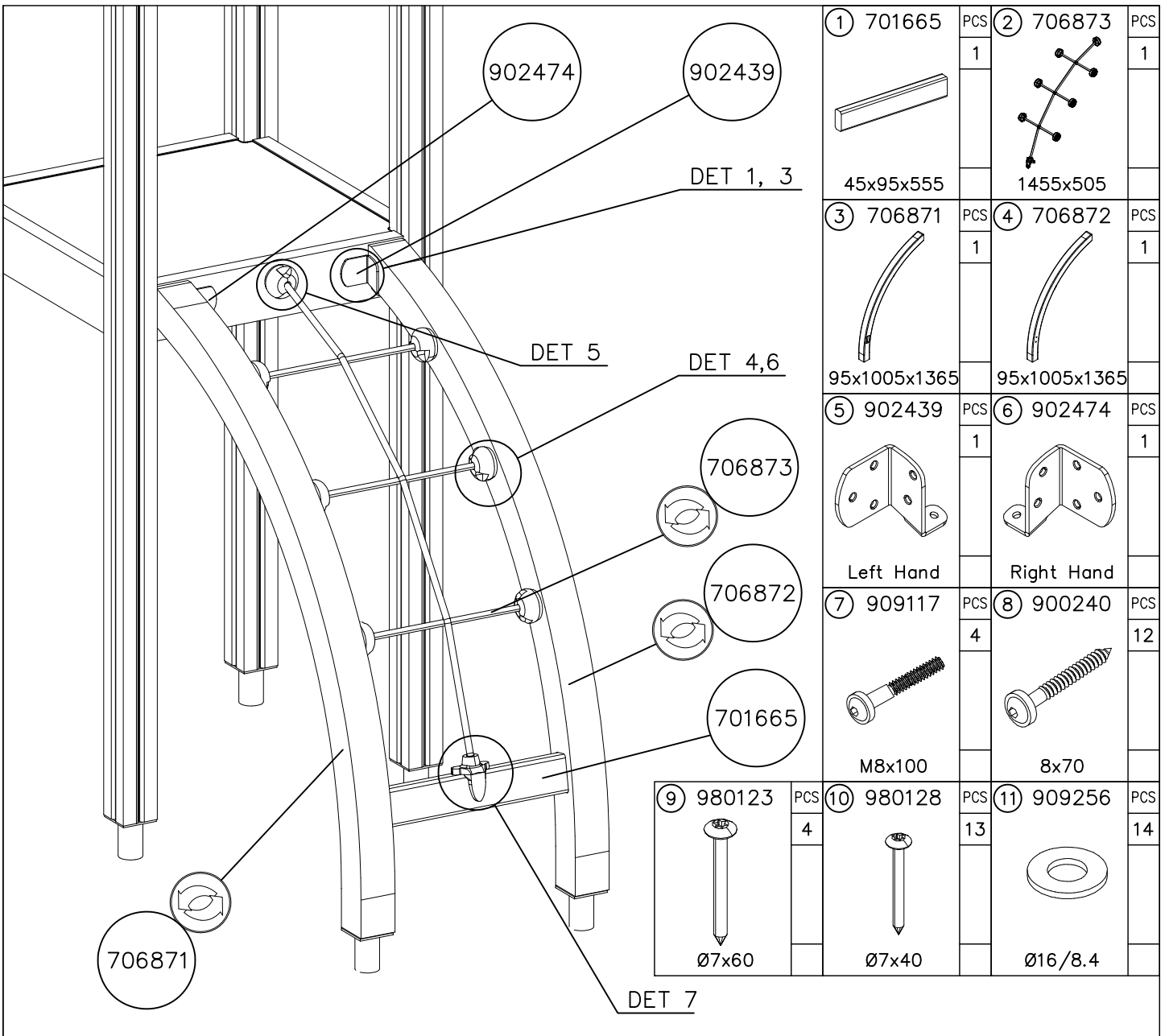




| RINGS OPTIONS | | |
|---------------|------------|--------|
| 706735 | 706735-301 | BLUE |
| | 706735-302 | RED |
| | 706735-303 | BEIGE |
| | 706735-304 | GRAY |
| | 706735-305 | BLACK |
| | 706735-306 | YELLOW |







| | | | | | |
|--------------|-----|--------------|-----|----------|-----|
| ① 701665 | PCS | ② 706873 | PCS | | |
| | 1 | | 1 | | |
| 45x95x555 | | 1455x505 | | | |
| ③ 706871 | PCS | ④ 706872 | PCS | | |
| | 1 | | 1 | | |
| 95x1005x1365 | | 95x1005x1365 | | | |
| ⑤ 902439 | PCS | ⑥ 902474 | PCS | | |
| | 1 | | 1 | | |
| Left Hand | | Right Hand | | | |
| ⑦ 909117 | PCS | ⑧ 900240 | PCS | | |
| | 4 | | 12 | | |
| M8x100 | | 8x70 | | | |
| ⑨ 980123 | PCS | ⑩ 980128 | PCS | ⑪ 909256 | PCS |
| | 4 | | 13 | | 14 |
| Ø7x60 | | Ø7x40 | | Ø16/8.4 | |

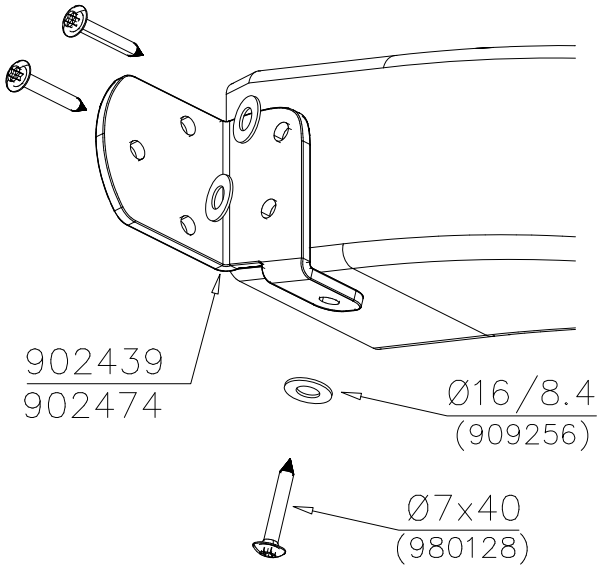
NET OPTIONS

| | | |
|-----------------|------------|--------|
| <p>1455x505</p> | 706873-301 | BLUE |
| | 706873-302 | RED |
| | 706873-303 | BEIGE |
| | 706873-304 | GRAY |
| | 706873-305 | BLACK |
| | 706873-306 | YELLOW |

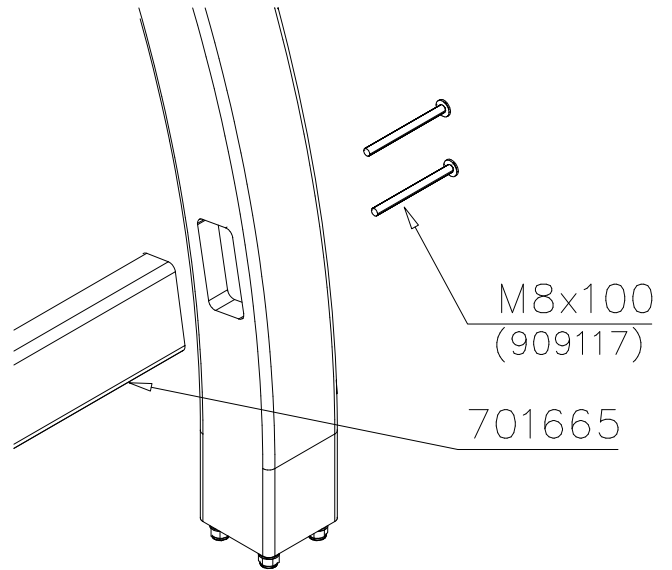
BOOM OPTIONS

| | | | | | |
|---------------------|------------|-------------|---------------------|------------|-------------|
| <p>95x1005x1365</p> | 706871-602 | DARK BROWN | <p>95x1005x1365</p> | 706872-602 | DARK BROWN |
| | 706871-603 | LIGHT BROWN | | 706872-603 | LIGHT BROWN |
| | 706871-604 | LIGHT GRAY | | 706872-604 | LIGHT GRAY |

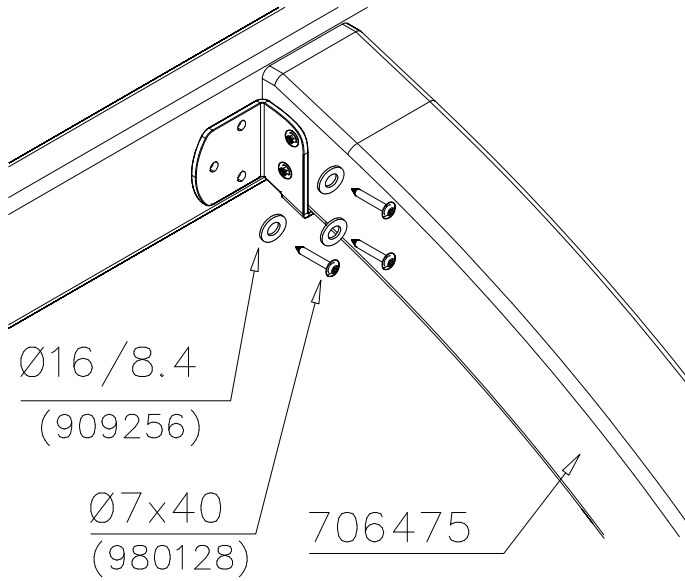
DET 1



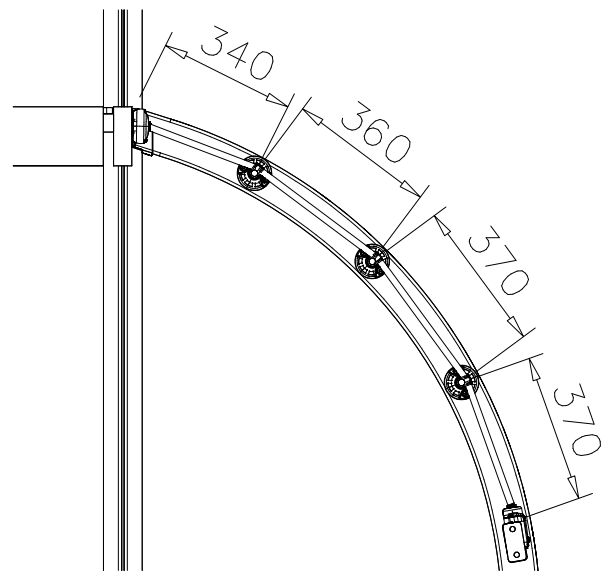
DET 2



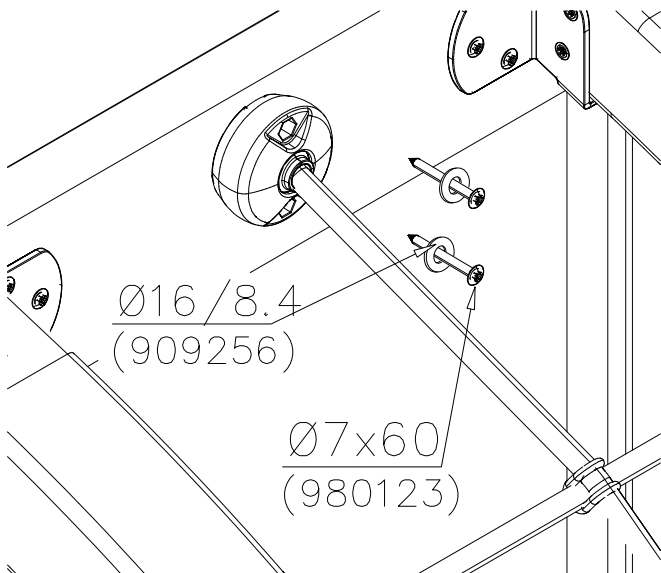
DET 3



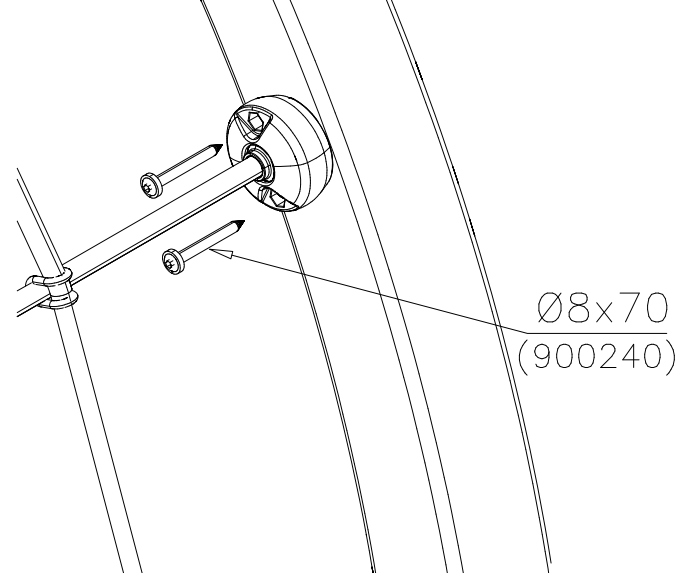
DET 4



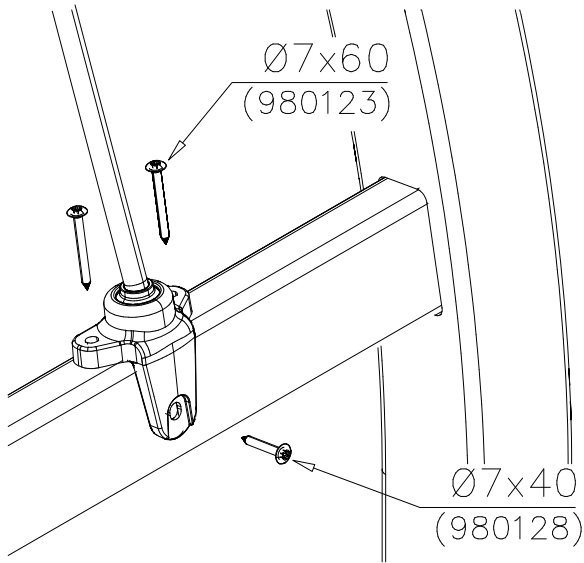
DET 5



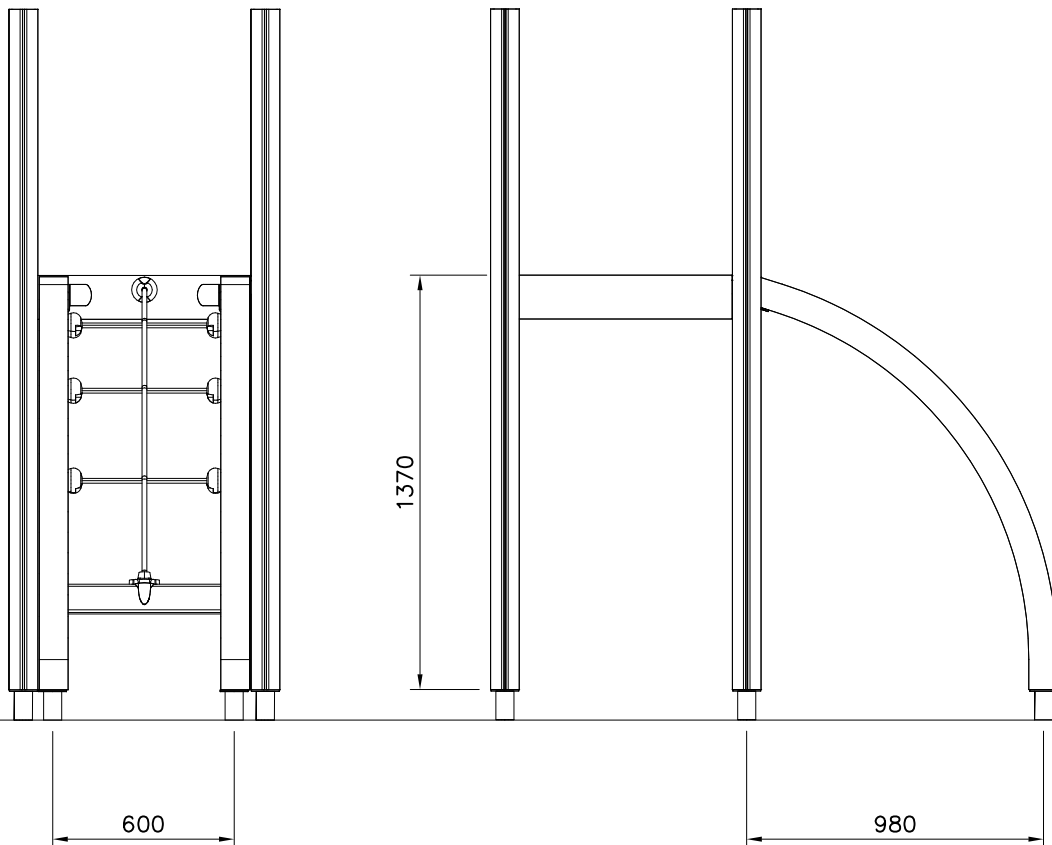
DET 6

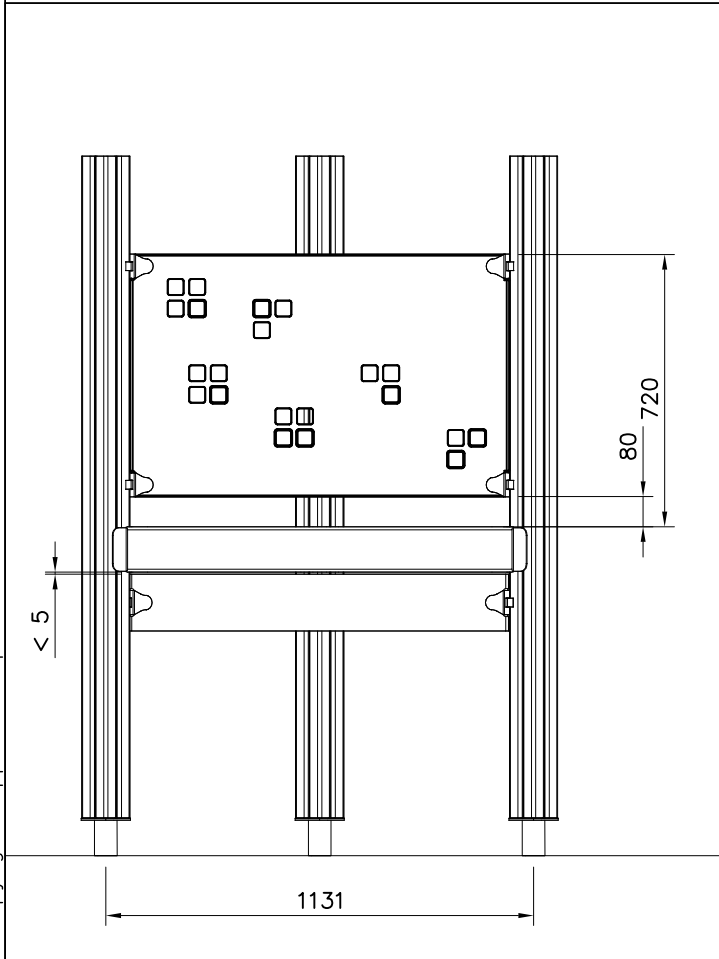
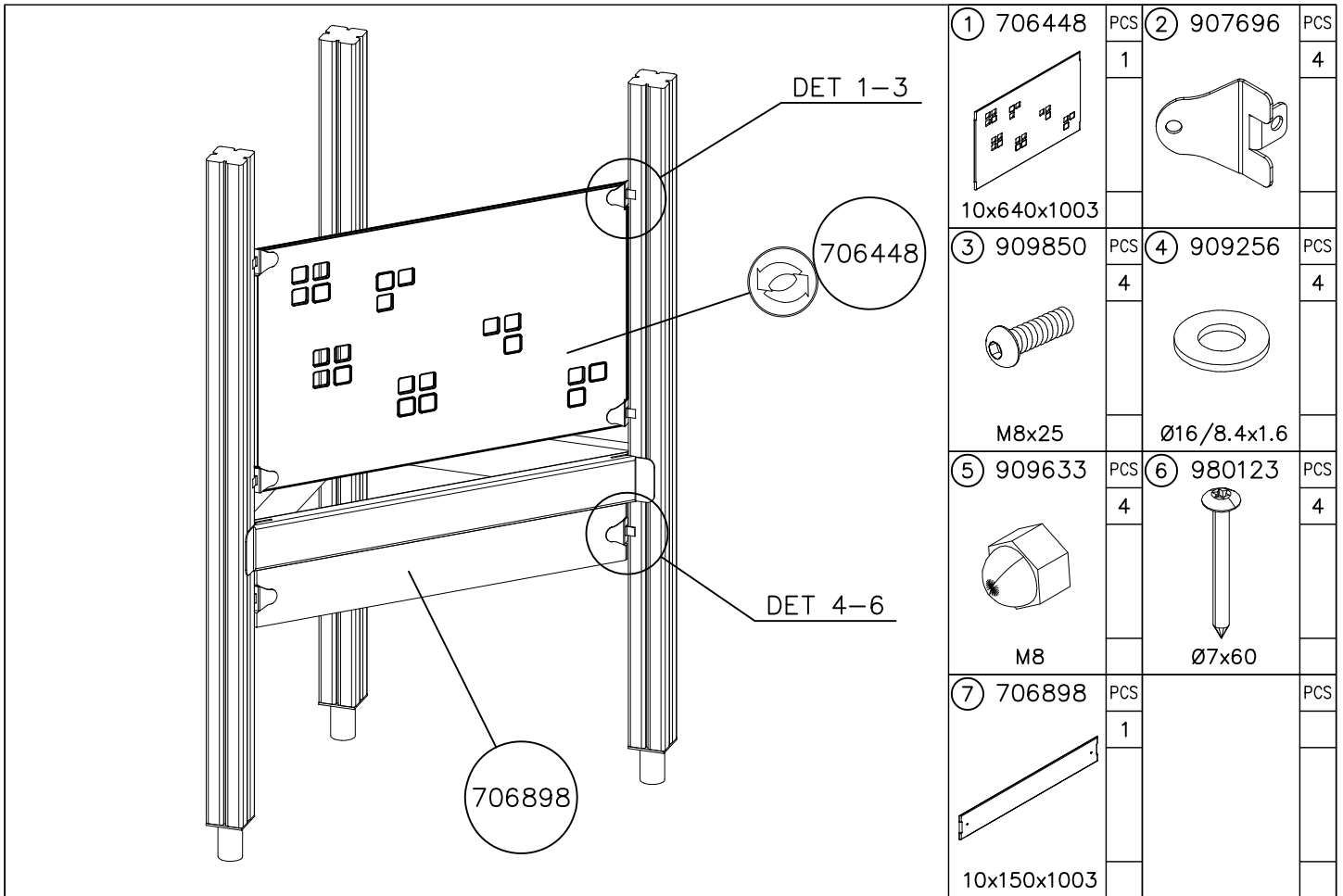


DET 7



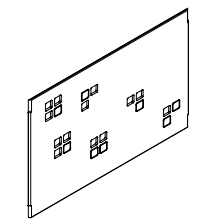
DET 8





WALL OPTIONS

706448

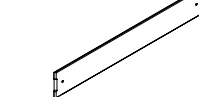


10x640x1003

| | |
|------------|------------|
| 706448-701 | BLUE |
| 706448-702 | YELLOW |
| 706448-703 | LIME |
| 706448-704 | DARK GRAY |
| 706448-705 | LIGHT GRAY |
| 706448-706 | RED |
| 706448-707 | GREEN |
| 706448-708 | FUXIA |

WALL OPTIONS

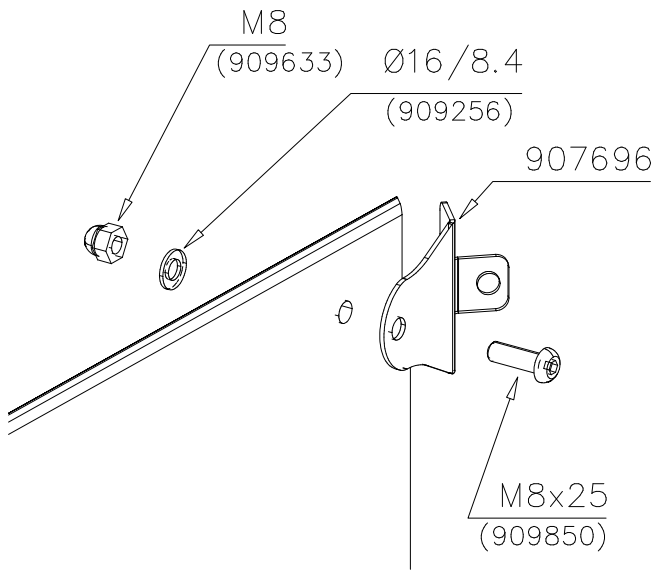
706898



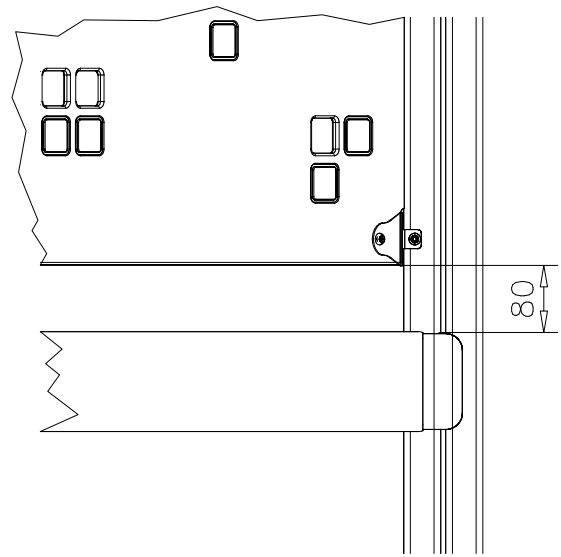
10x150x1003

706898 DARK GRAY

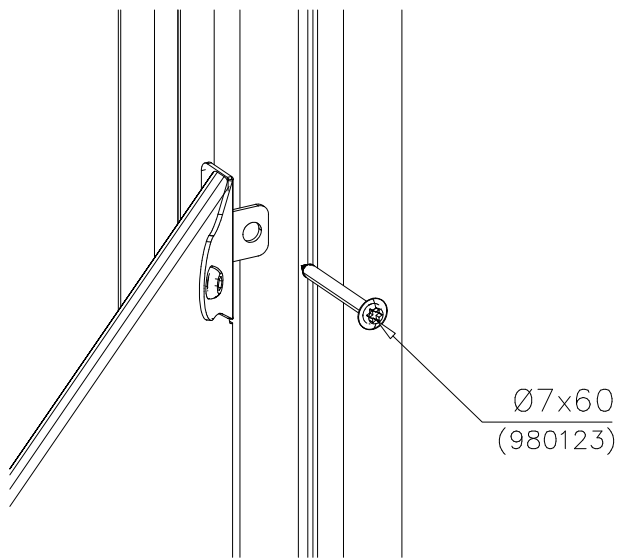
DET 1



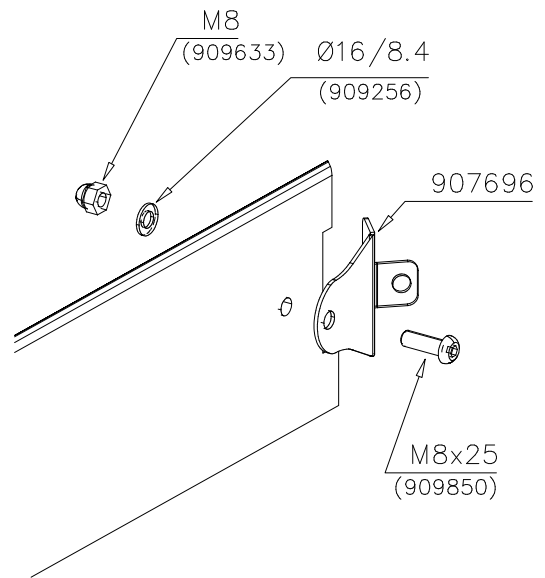
DET 2



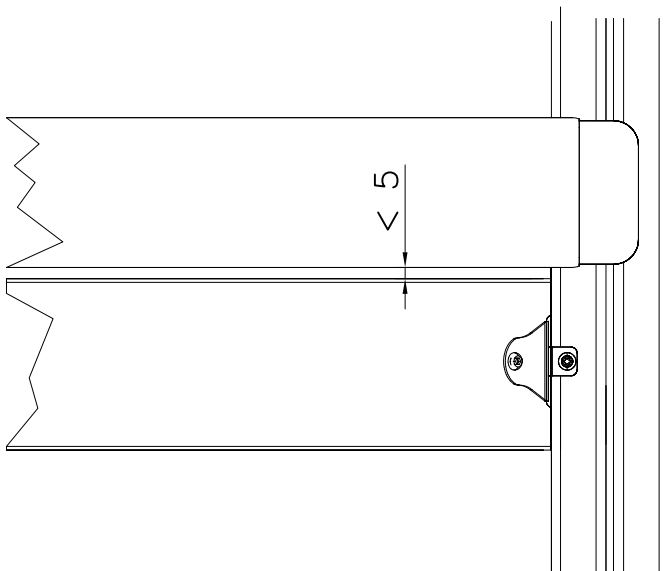
DET 3



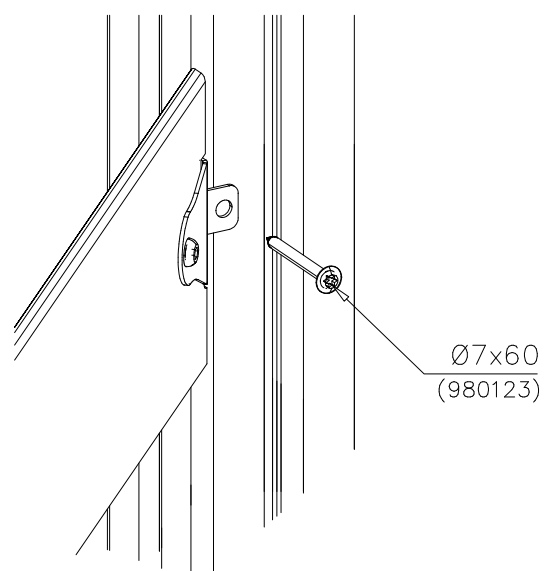
DET 4

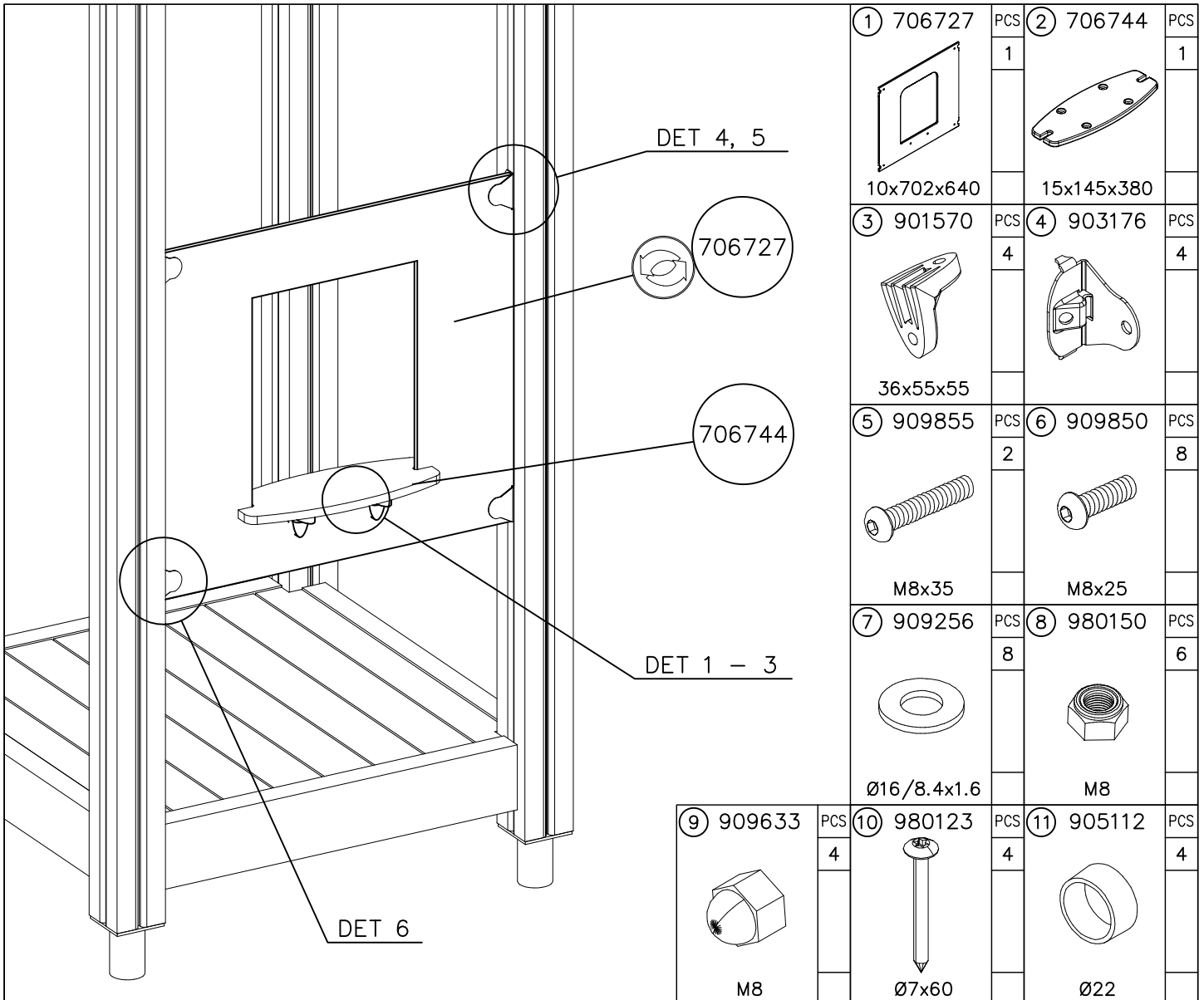


DET 5

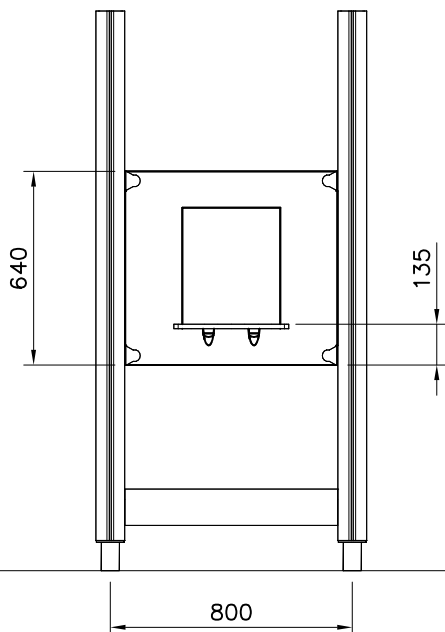


DET 6





| | | | |
|-------------|-----|------------|-----|
| ① 706727 | PCS | ② 706744 | PCS |
| | 1 | | 1 |
| 10x702x640 | | 15x145x380 | |
| ③ 901570 | PCS | ④ 903176 | PCS |
| | 4 | | 4 |
| 36x55x55 | | | |
| ⑤ 909855 | PCS | ⑥ 909850 | PCS |
| | 2 | | 8 |
| M8x35 | | M8x25 | |
| ⑦ 909256 | PCS | ⑧ 980150 | PCS |
| | 8 | | 6 |
| Ø16/8.4x1.6 | | M8 | |
| ⑨ 909633 | PCS | ⑩ 980123 | PCS |
| | 4 | | 4 |
| M8 | | Ø7x60 | |
| | | ⑪ 905112 | PCS |
| | | | 4 |
| | | Ø22 | |

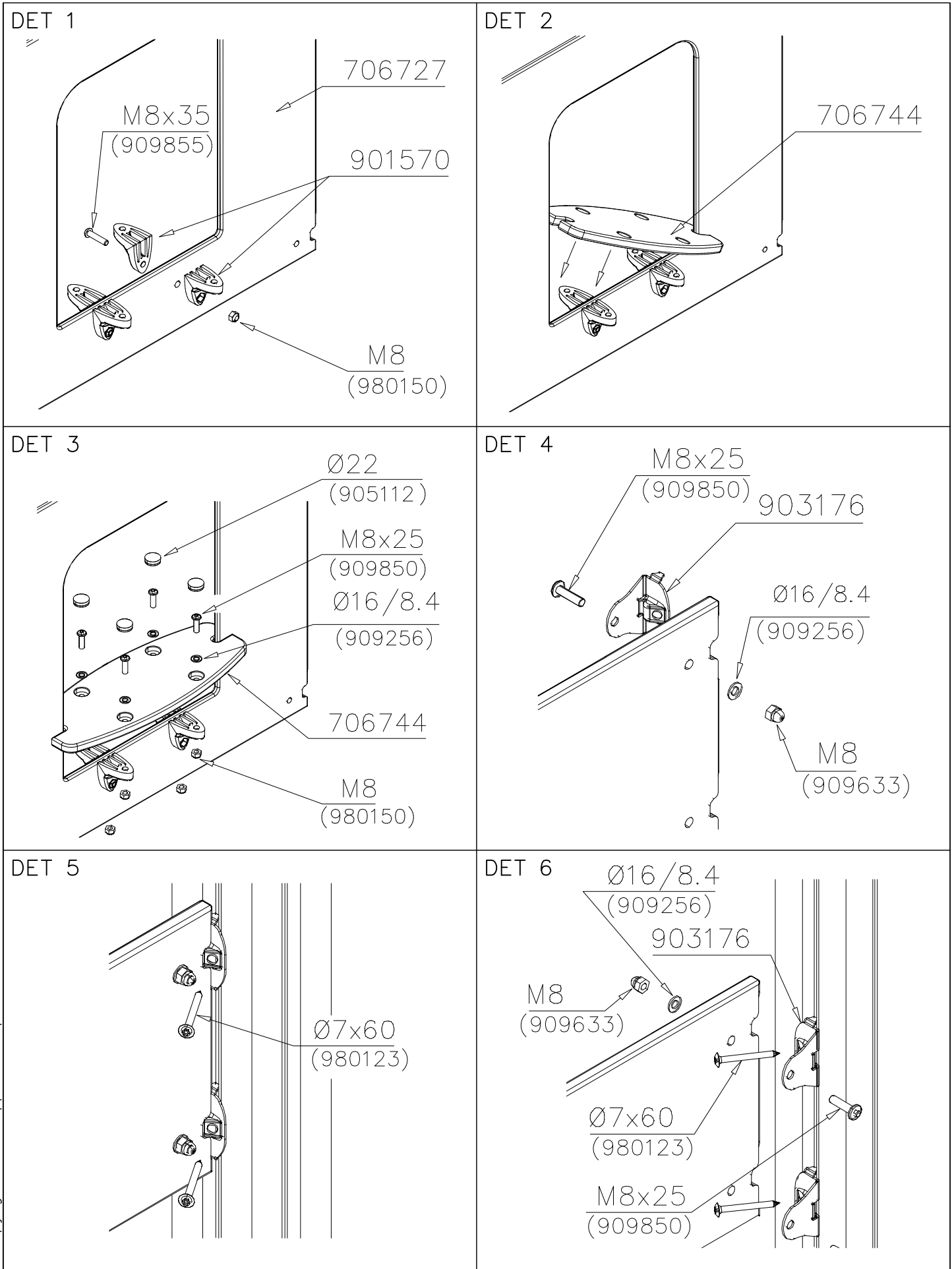


WALL OPTIONS

| | | |
|--------|------------|------------|
| 706727 | 706727-701 | BLUE |
| | 706727-702 | YELLOW |
| | 706727-703 | LIME |
| | 706727-704 | DARK GRAY |
| | 706727-705 | LIGHT GRAY |
| | 706727-706 | RED |
| | 706727-707 | GREEN |
| | 706727-708 | FUXIA |

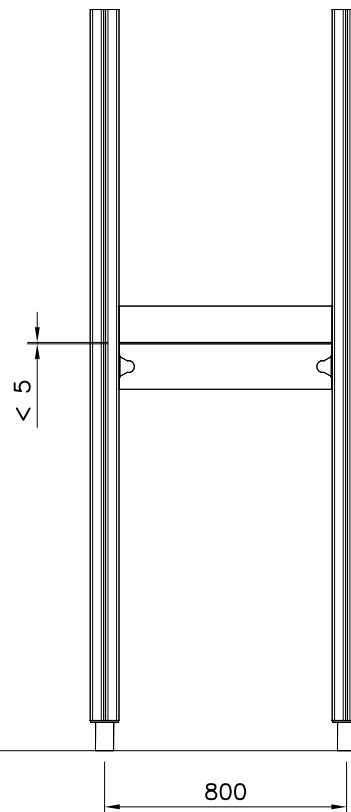
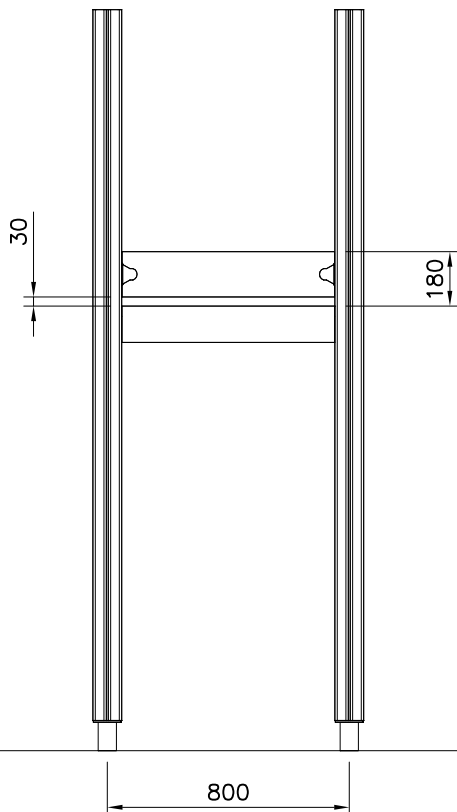
WALL OPTIONS

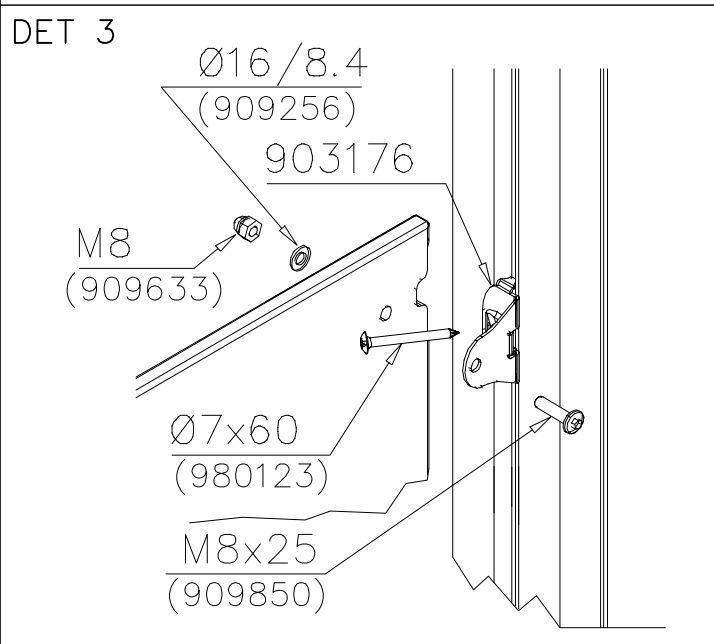
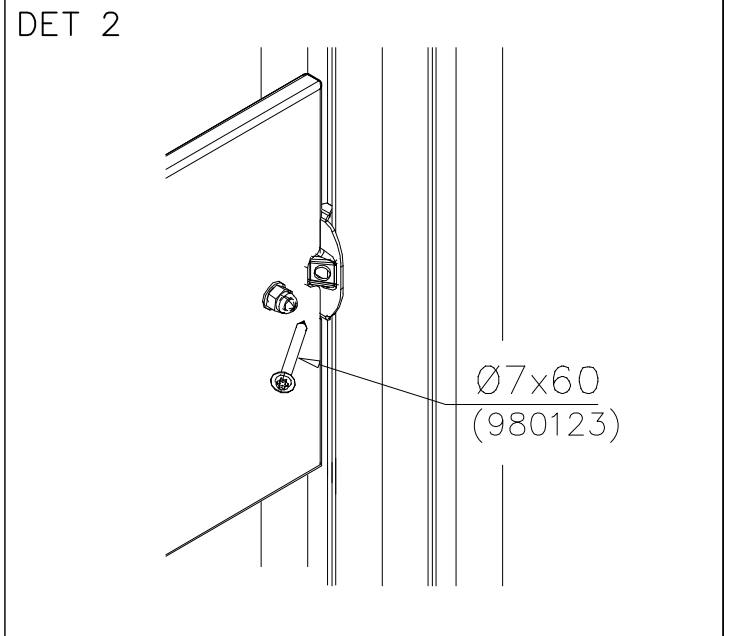
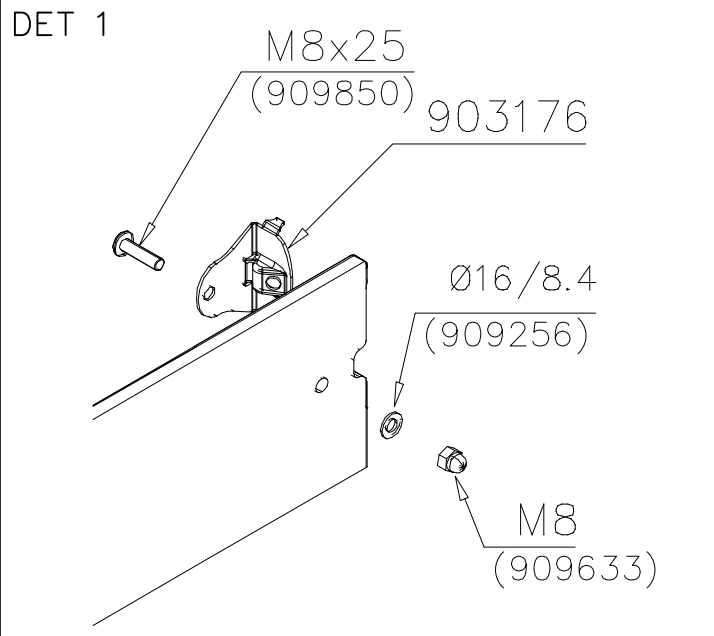
| | | |
|------------|--------|-----------|
| 706744 | 706744 | DARK GRAY |
| | | |
| 15x145x380 | | |

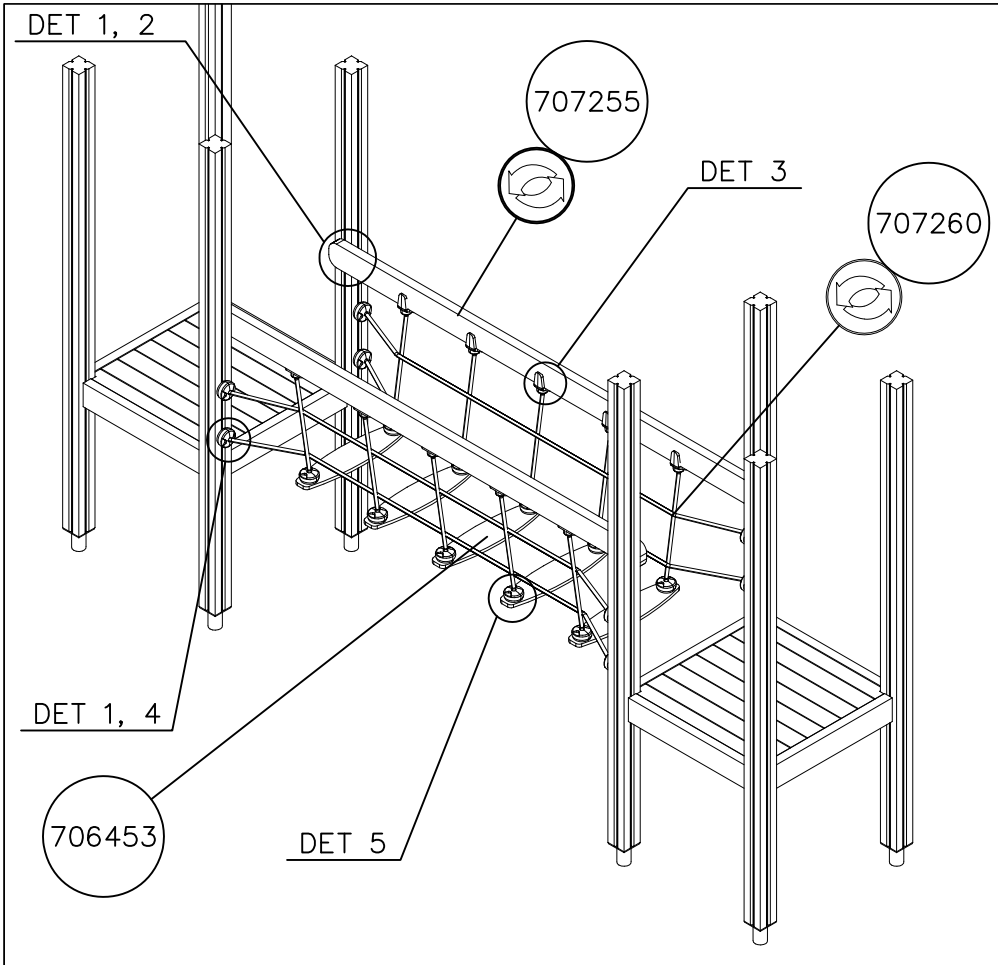


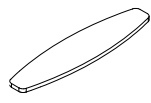
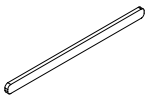
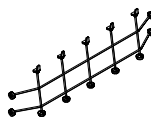
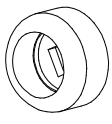
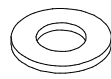

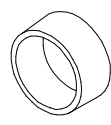
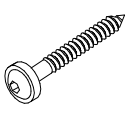
| | | | |
|------------|-----|-------------|-----|
| ① 706896 | PCS | ② 903176 | PCS |
| | 1 | | 2 |
| 15x150x703 | | | |
| ③ 909850 | PCS | ④ 909256 | PCS |
| | 2 | | 2 |
| M8x25 | | Ø16/8.4x1.6 | |
| ⑤ 909633 | PCS | ⑥ 980123 | PCS |
| | 2 | | 2 |
| M8 | | Ø7x60 | |
| | PCS | | PCS |

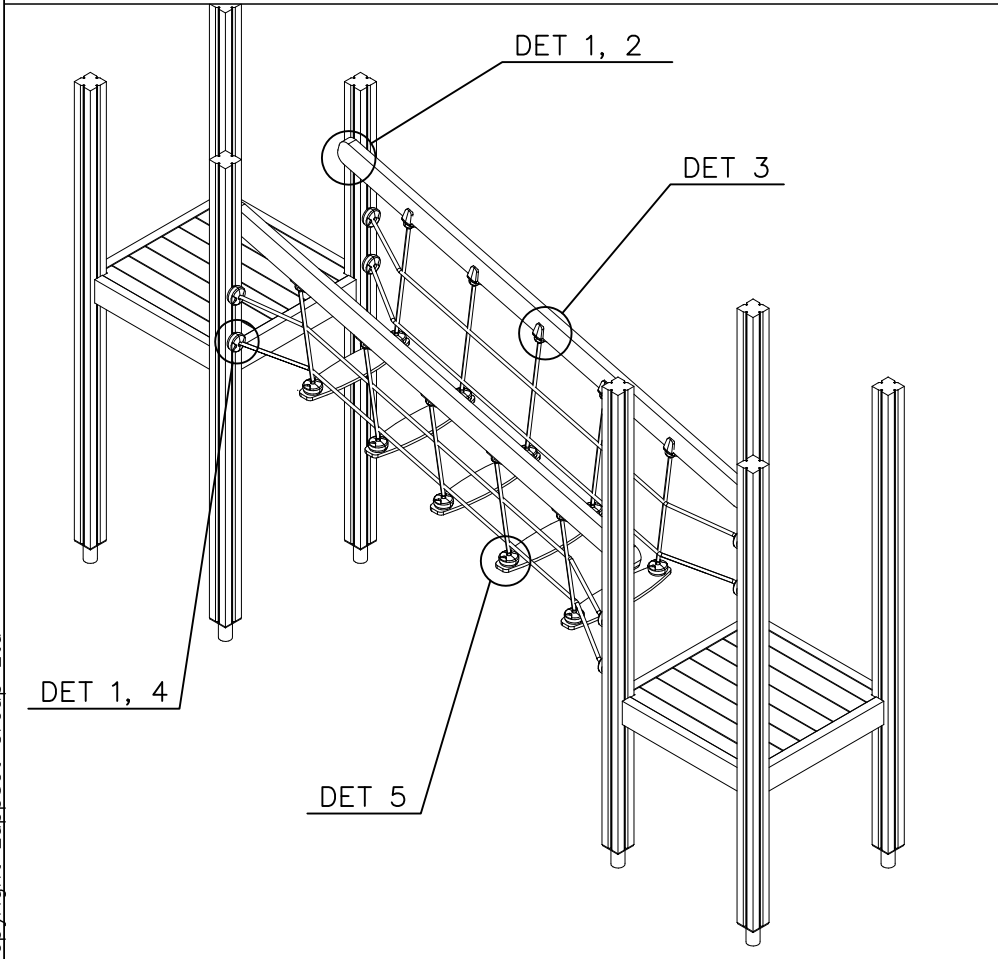
OR


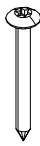
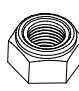
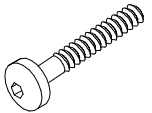


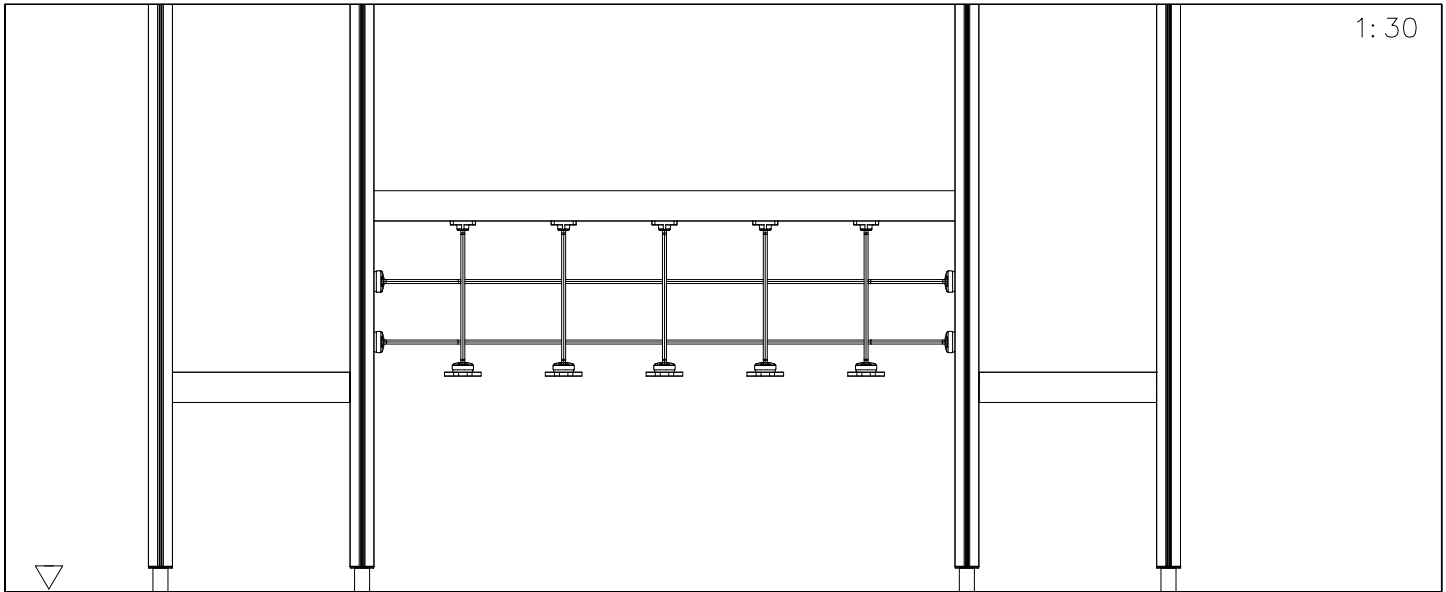




| | | | |
|---|-----|---|-----|
| ① 706453 | PCS | ② 707255 | PCS |
|  | 5 |  | 2 |
| 15x145x600 | | 45x120x2480 | |
| ③ 707260 | PCS | ④ 905083 | PCS |
|  | 2 |  | 4 |
| 2375x600 | | Ø32 | |
| ⑤ 980151 | PCS | ⑥ 909232 | PCS |
|  | 4 |  | 4 |
| Ø16/8.4 | | 8x120 | |
| ⑦ 905112 | PCS | ⑧ 900240 | PCS |
|  | 4 |  | 16 |
| Ø22 | | Ø8x70 | |

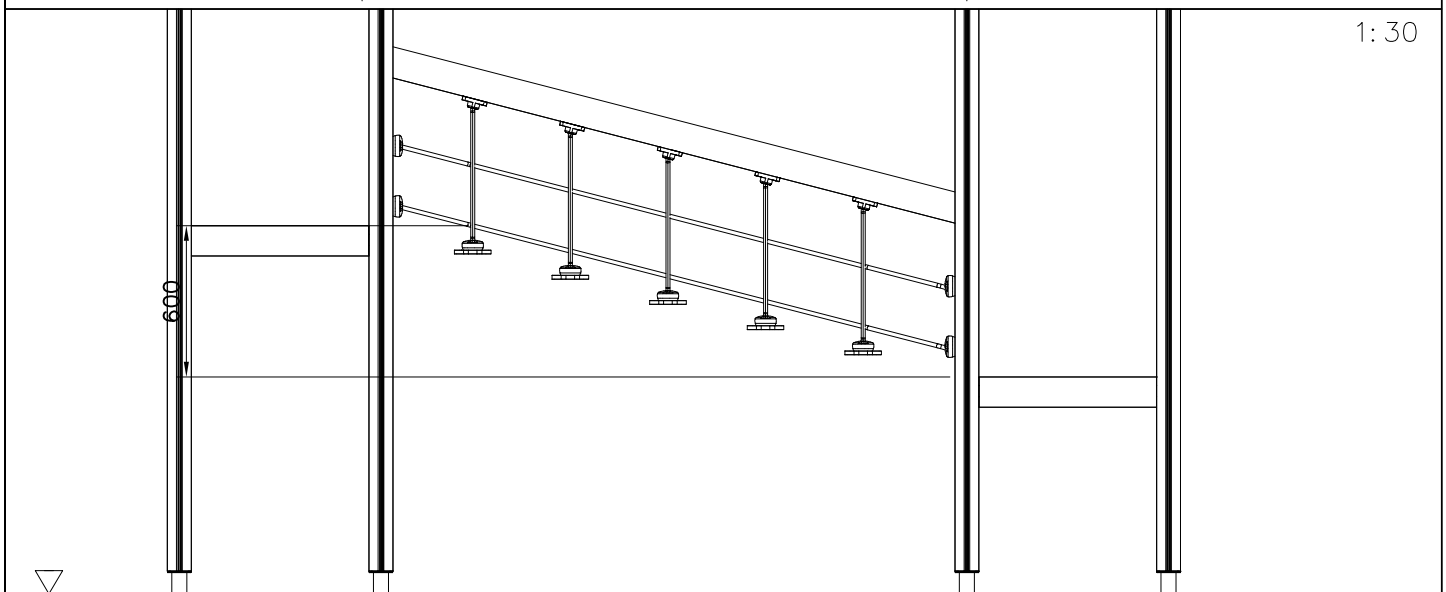


| | | | |
|---|-----|---|-----|
| ⑨ 980123 | PCS | ⑩ 980128 | PCS |
|  | 20 |  | 10 |
| Ø7x60 | | Ø7x40 | |
| ⑪ 980150 | PCS | ⑫ 901899 | PCS |
|  | 20 |  | 20 |
| M8 | | M8x45 | |
| | PCS | | PCS |
| | | | |
| | PCS | | PCS |
| | | | |



1:30

2400



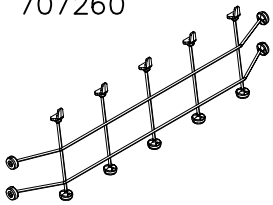
1:30

600

2320

NET OPTIONS

707260

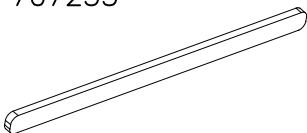


2375x600

- 707260-301 BLUE
- 707260-302 RED
- 707260-303 BEIGE
- 707260-304 GRAY
- 707260-305 BLACK
- 707260-306 YELLOW

RAILING OPTIONS

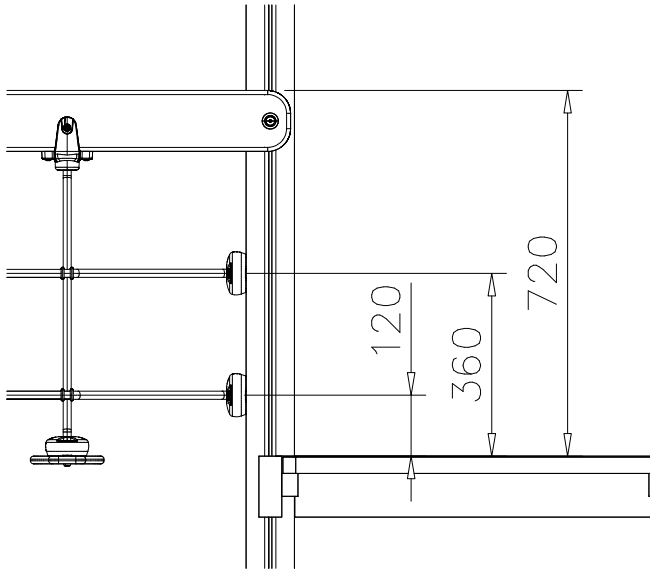
707255



45x120x2480

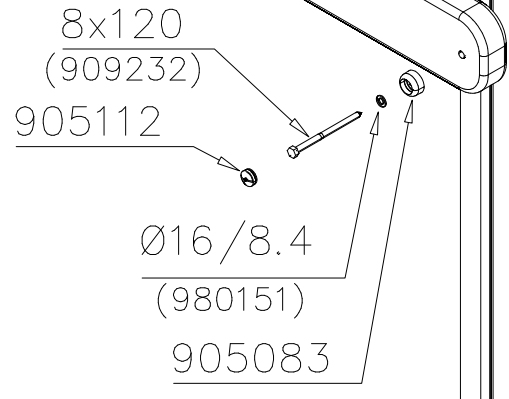
- 707255-605 DARK GRAY
- 707255-606 GRAY
- 707255-607 RED
- 707255-608 BLUE
- 707255-609 GREEN
- 707255-610 YELLOW
- 707255-611 LIME
- 707255-612 FUXIA

DET 1

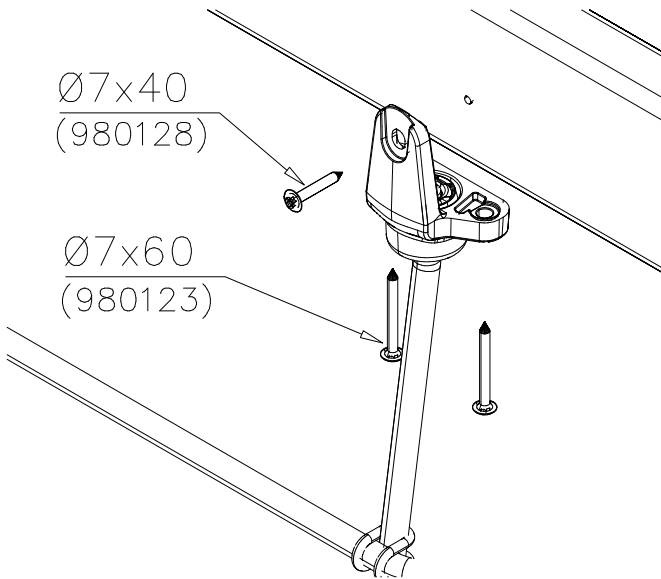


DET 2

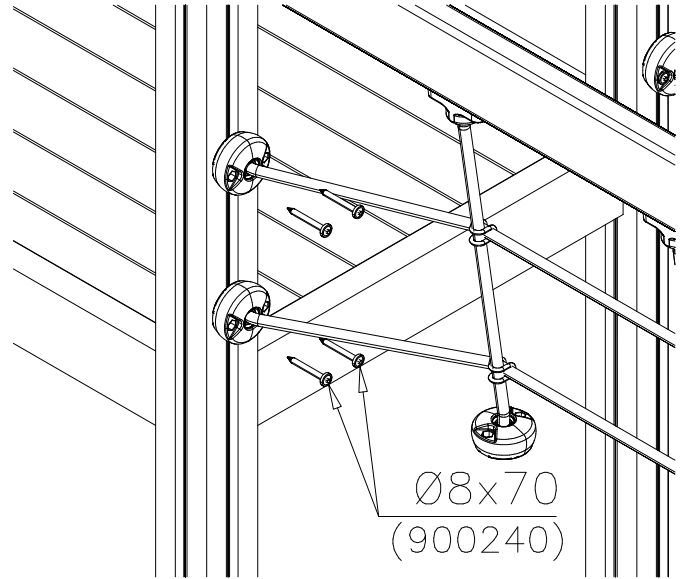
Note:
in side
Bridge



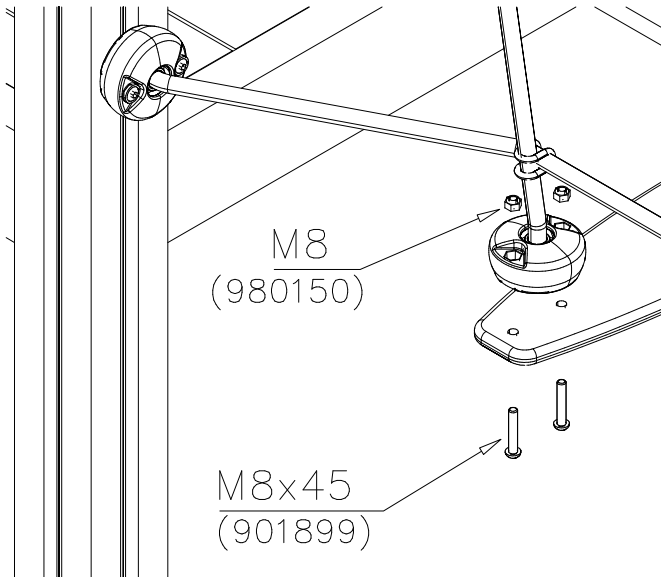
DET 3



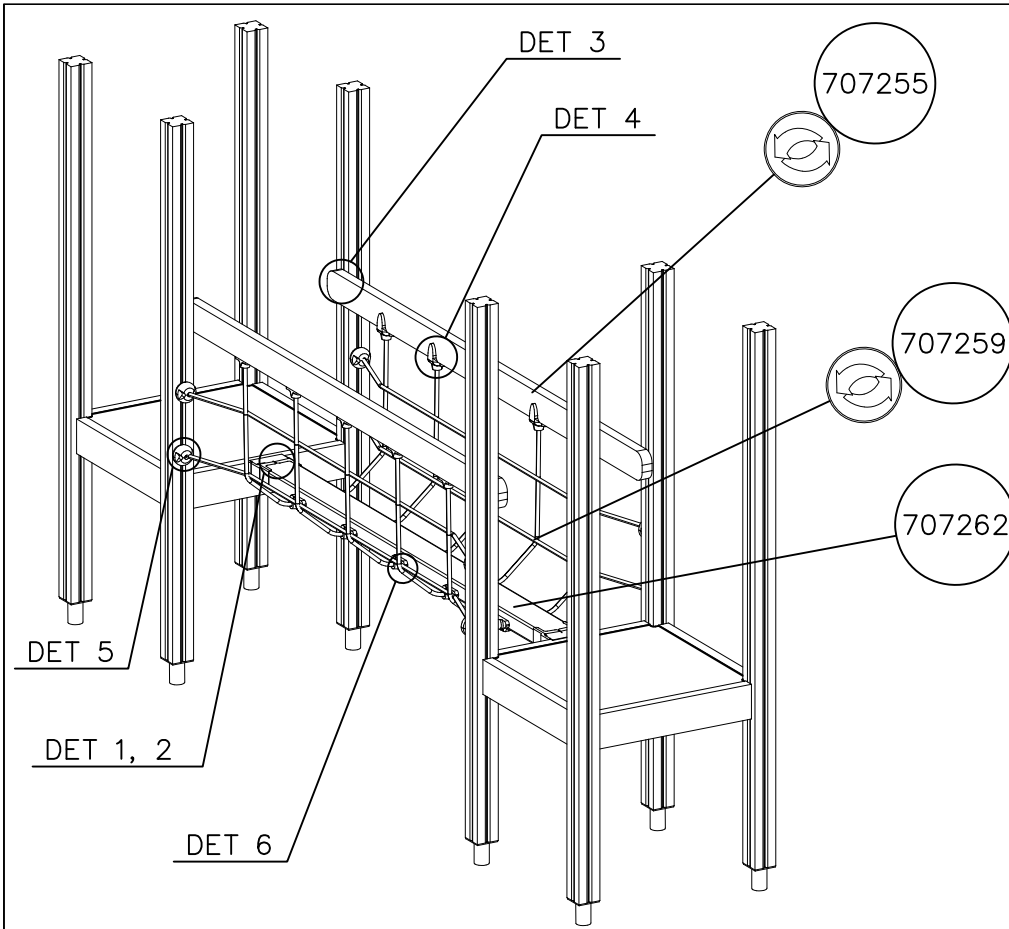
DET 4



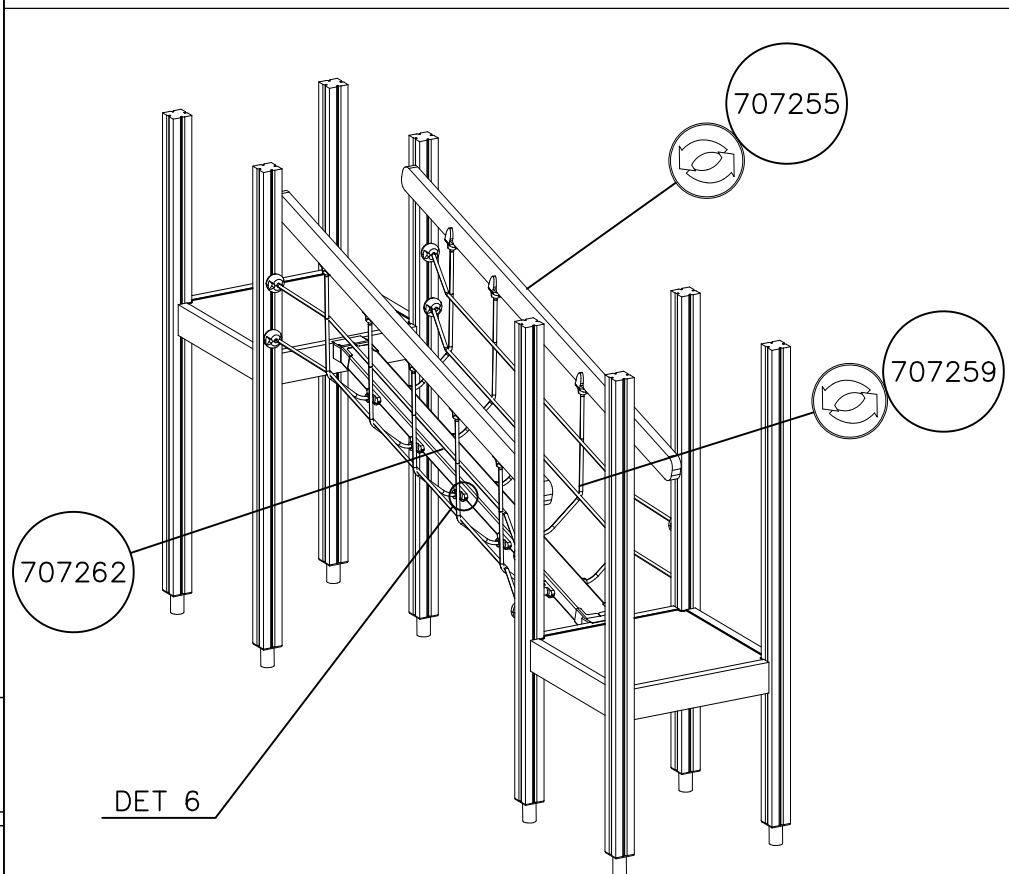
DET 5

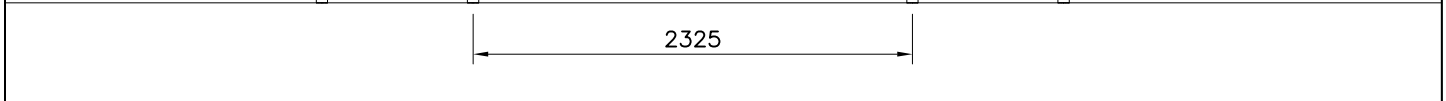
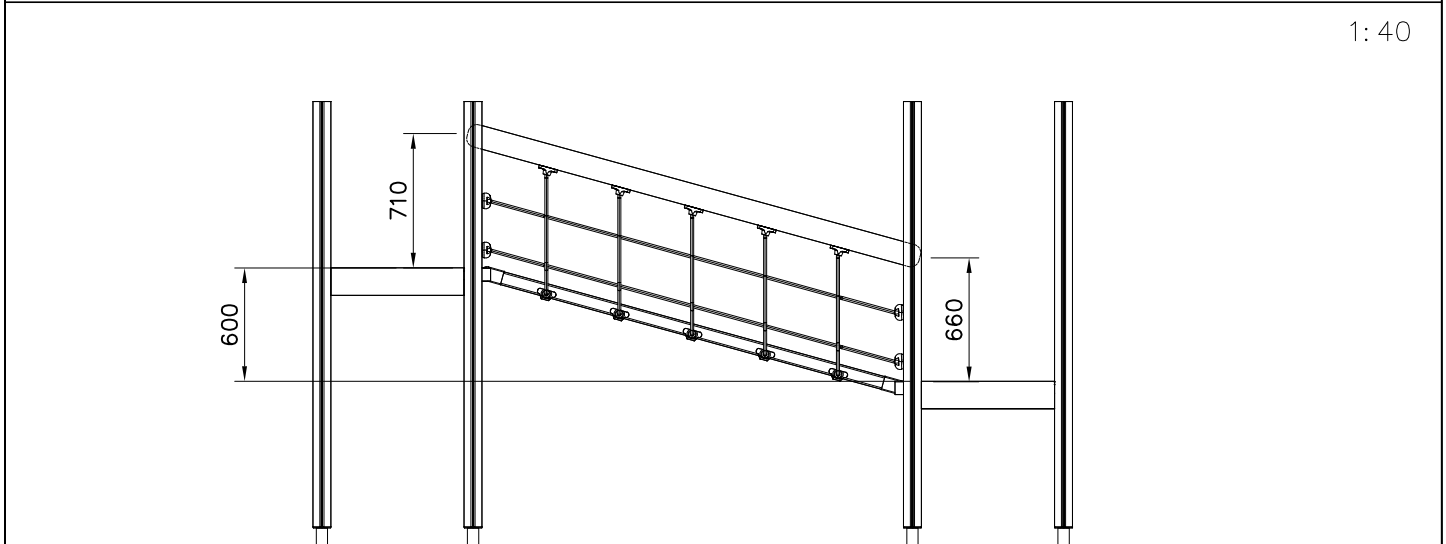
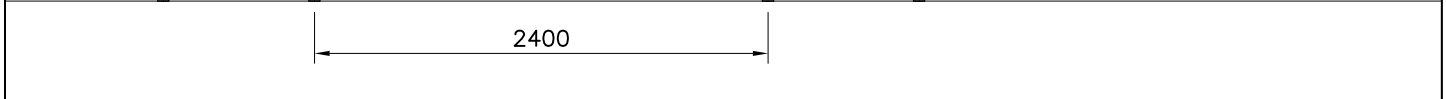
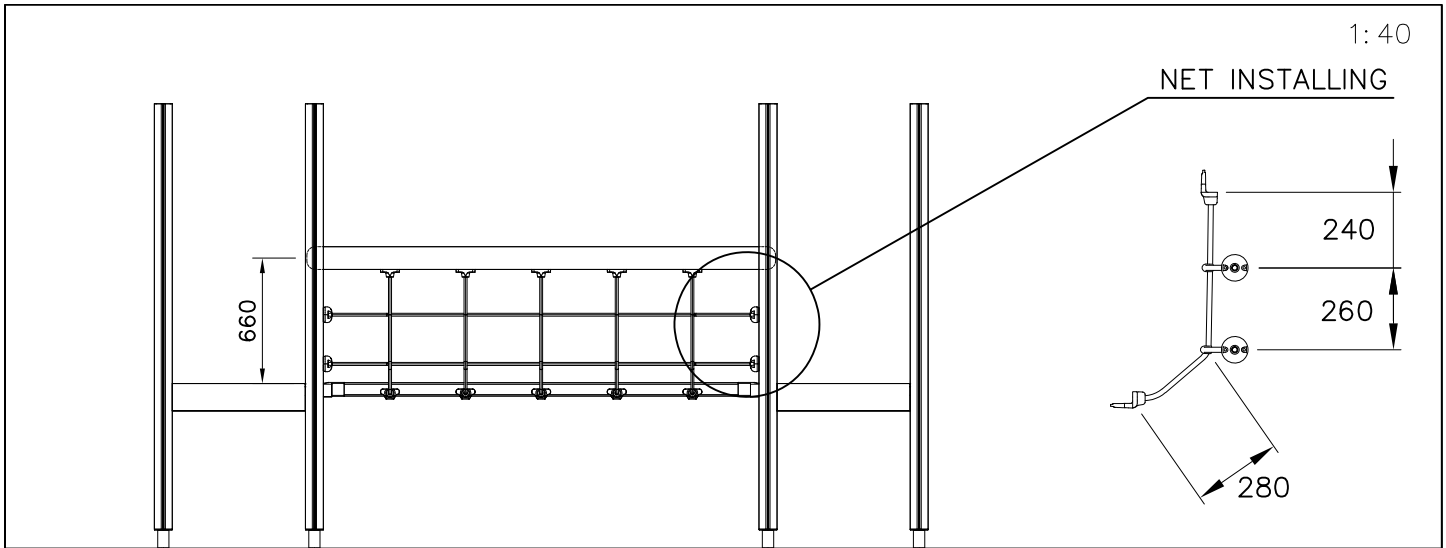


DET 6



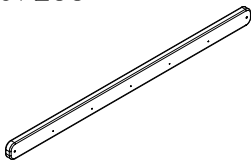
| | | | |
|-------------|-----|----------|-----|
| ① 707255 | PCS | ② 707259 | PCS |
| | 2 | | 2 |
| 45x120x2480 | | 2340x800 | |
| ③ 707262 | PCS | ④ 980123 | PCS |
| | 1 | | 40 |
| | | Ø7x60 | |
| ⑤ 980128 | PCS | ⑥ 909232 | PCS |
| | 28 | | 4 |
| Ø7x40 | | 8x120 | |
| ⑦ 900240 | PCS | ⑧ 980151 | PCS |
| | 16 | | 4 |
| 8x70 | | Ø16/8.4 | |
| ⑨ 905083 | PCS | ⑩ 905112 | PCS |
| | 4 | | 8 |
| Ø32 | | Ø22 | |
| | PCS | | PCS |
| | PCS | | PCS |
| | PCS | | PCS |





BOOM OPTIONS

707255



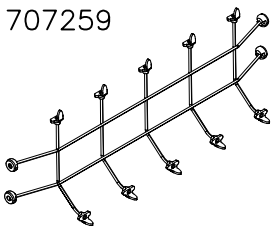
45x120x2480

- 707255-602 DARK BROWN
- 707255-603 LIGHT BROWN
- 707255-604 LIGHT GRAY
- 707255-605 DARK GRAY
- 707255-606 GRAY
- 707255-607 RED

- 707255-608 BLUE
- 707255-609 GREEN
- 707255-610 YELLOW
- 707255-611 LIME
- 707255-612 FUXIA

NET OPTIONS

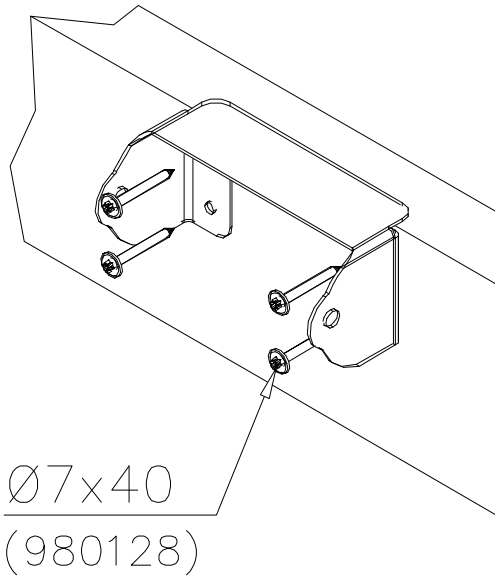
707259



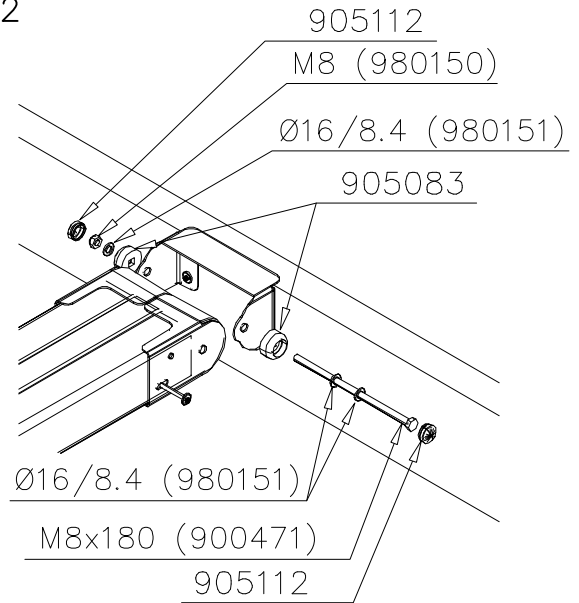
2340x800

- 707259-301 BLUE
- 707259-302 RED
- 707259-303 BEIGE
- 707259-304 GRAY
- 707259-305 BLACK
- 707259-306 YELLOW

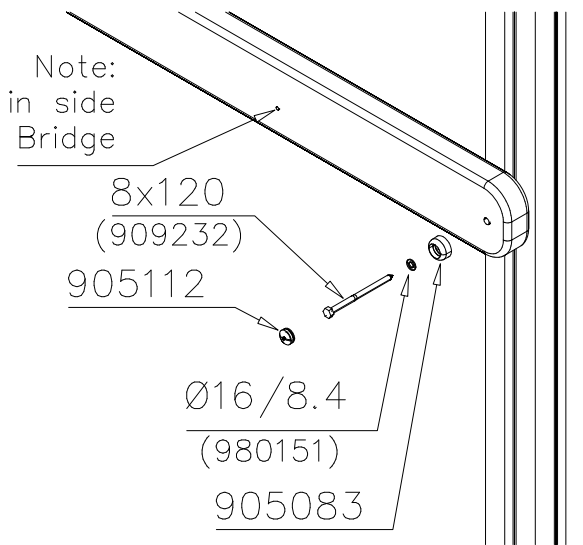
DET 1



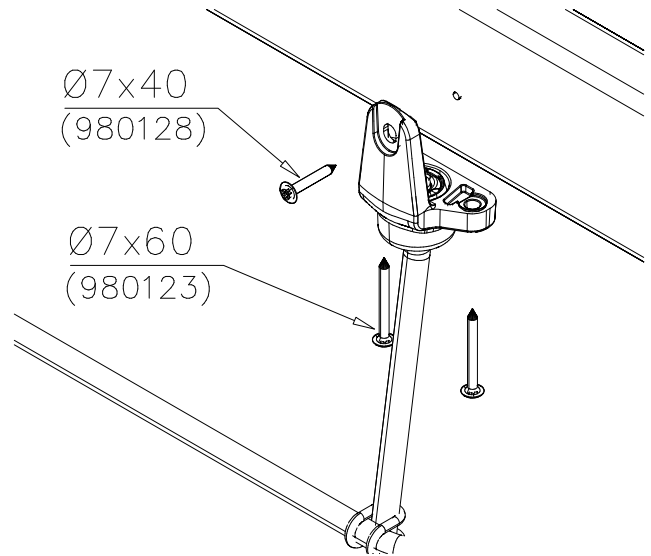
DET 2



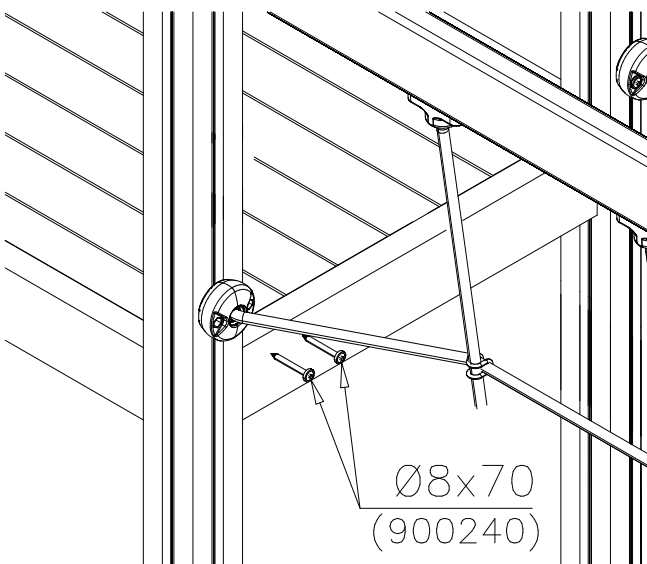
DET 3



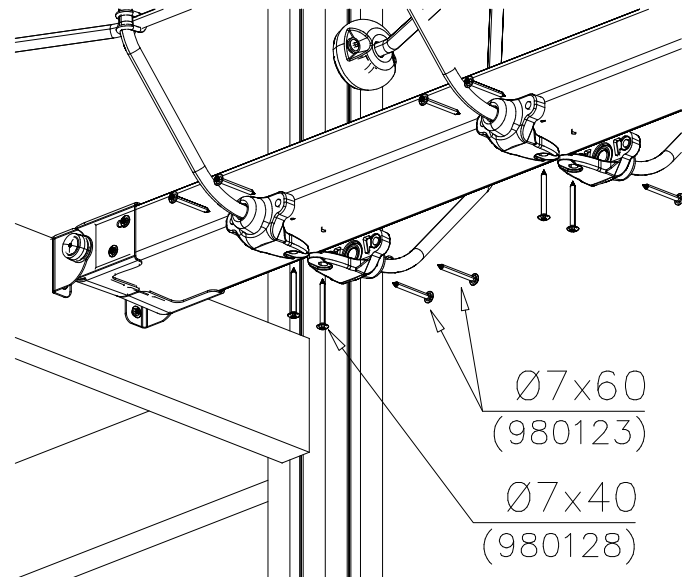
DET 4

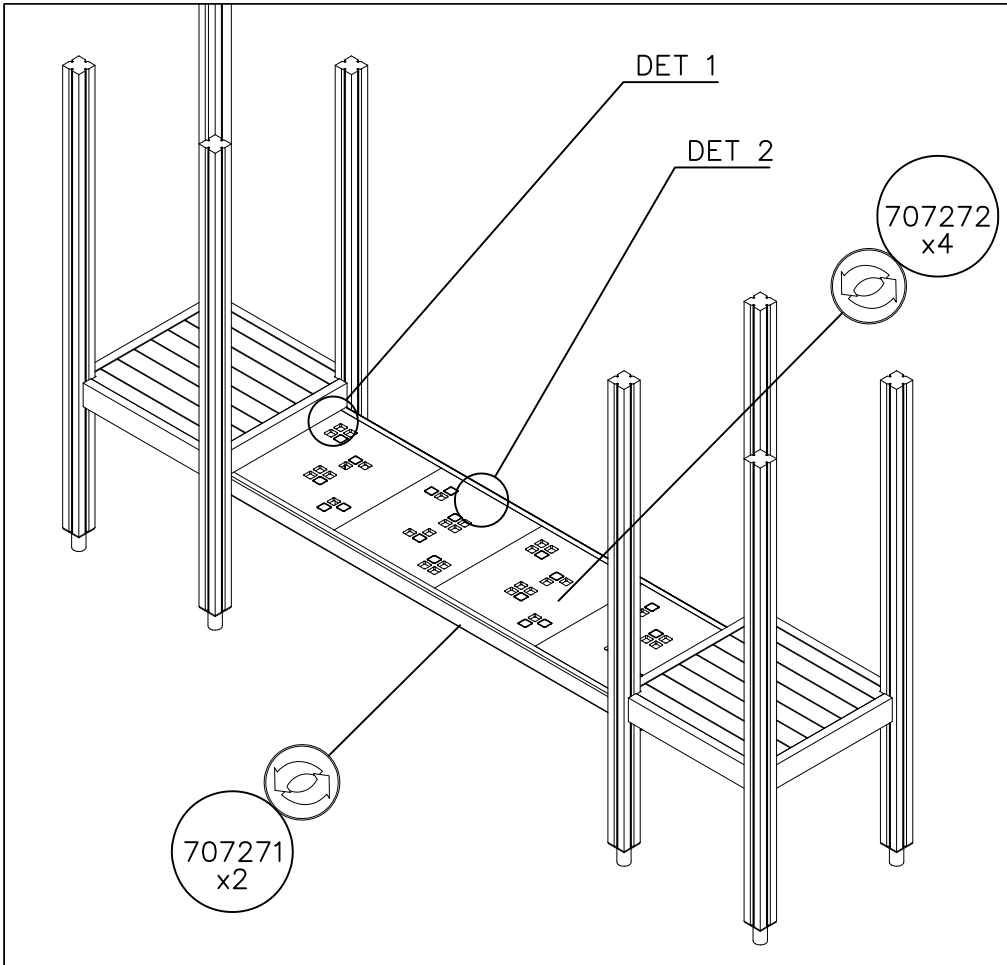


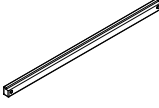
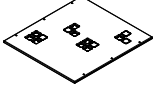

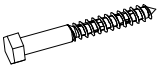
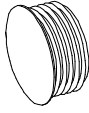

DET 5

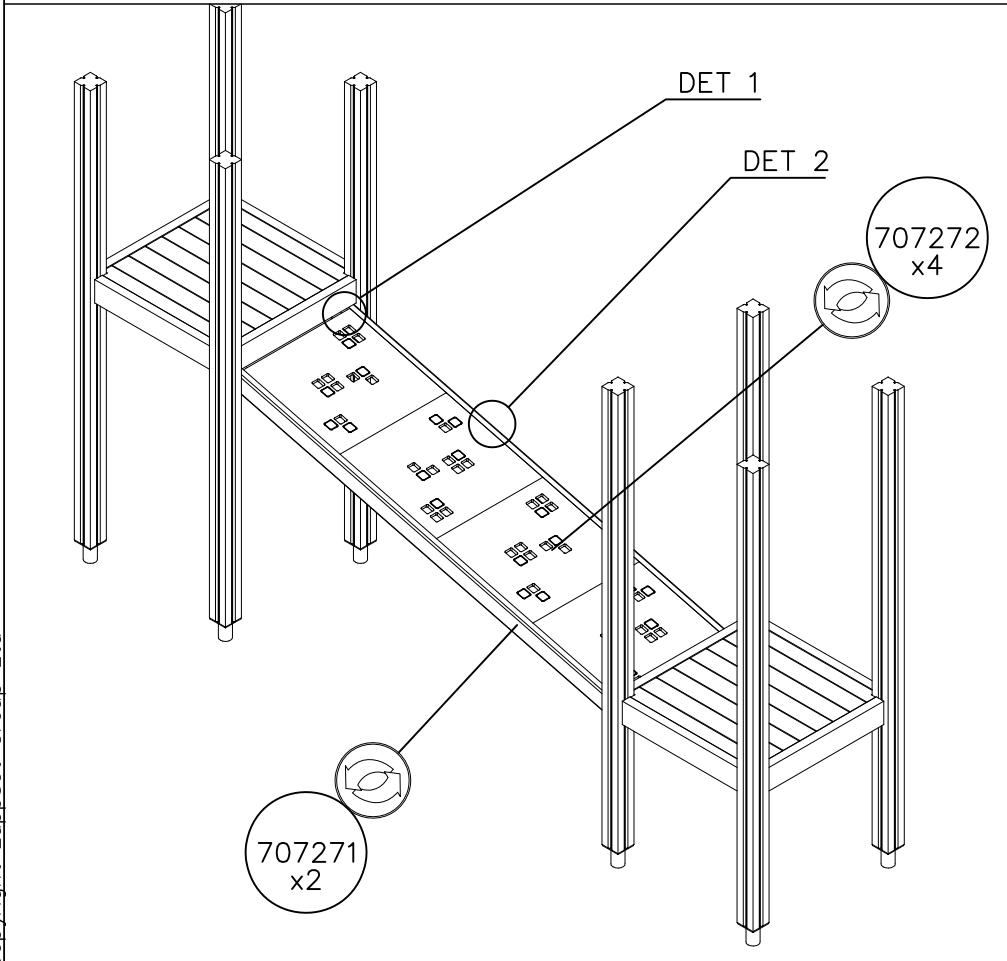


DET 6

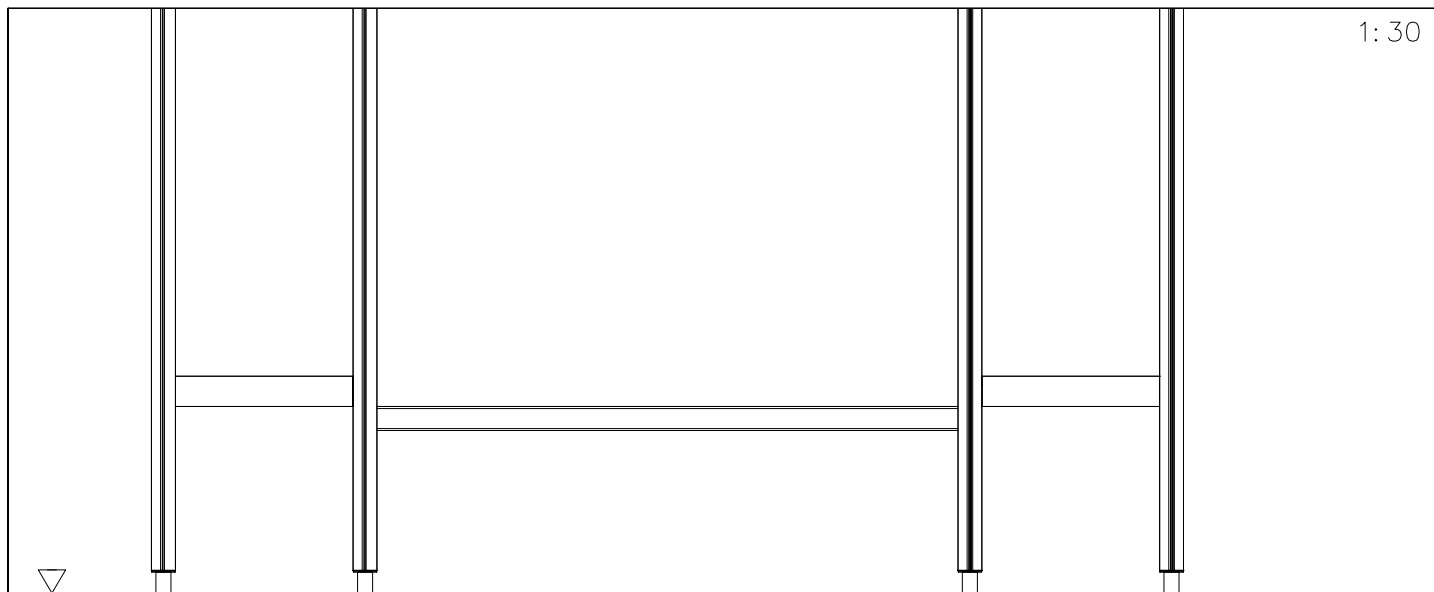




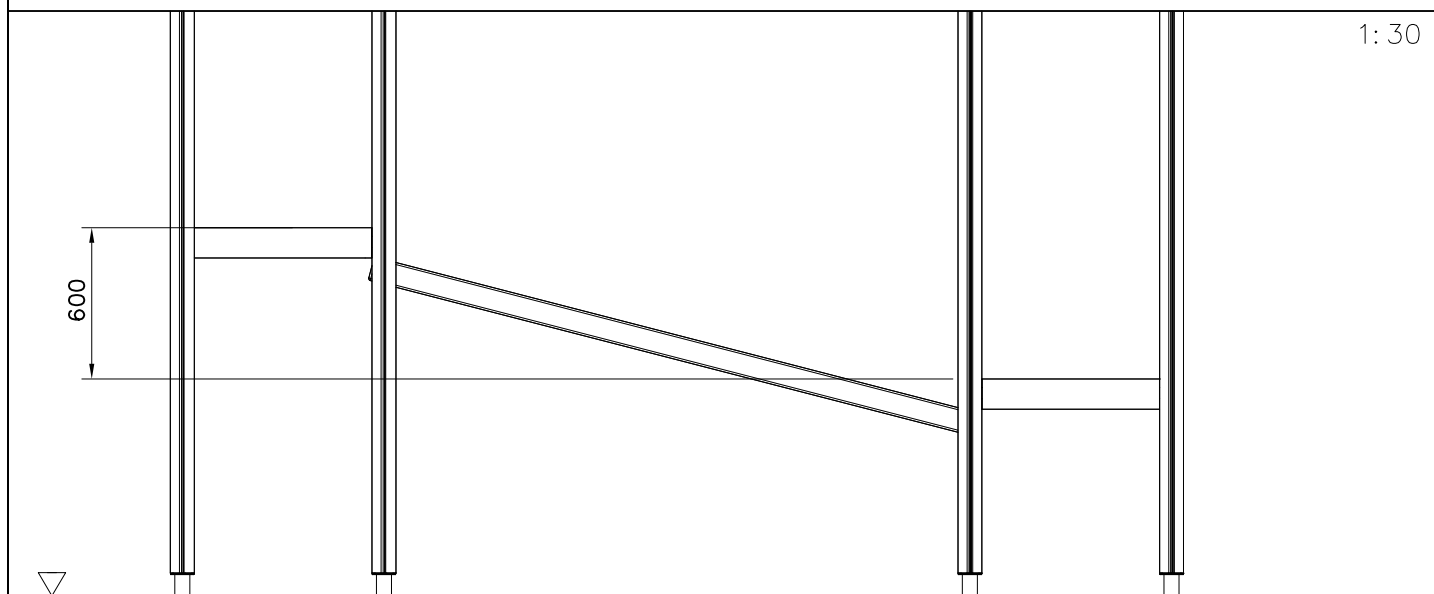
| | | | |
|---|-----|---|-----|
| ① 707271 | PCS | ② 707272 | PCS |
|  | 2 |  | 4 |
| 70x95x2480 | | 15x630x590 | |
| ③ 980154 | PCS | ④ 909224 | PCS |
|  | 4 |  | 4 |
| Ø24/13 | | 12x100 | |
| ⑤ 905103 | PCS | ⑥ 980123 | PCS |
|  | 4 |  | 24 |
| PT-28/32-H | | Ø7x60 | |
| | PCS | | PCS |



| | | | |
|--|-----|--|-----|
| | PCS | | PCS |
| | | | |
| | PCS | | PCS |
| | | | |
| | PCS | | PCS |
| | | | |
| | PCS | | PCS |
| | | | |



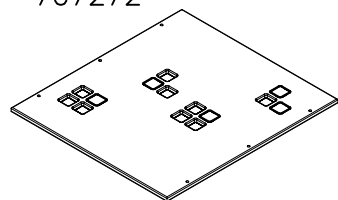
2400



2325

PLATE OPTIONS

707272



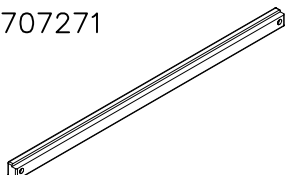
15x630x590

- 707272-701 BLUE
- 707272-702 YELLOW
- 707272-703 LIME
- 707272-704 DARK GRAY
- 707272-705 GRAY
- 707272-706 RED

- 707272-707 GREEN
- 707272-708 FUXIA

BOOM OPTIONS

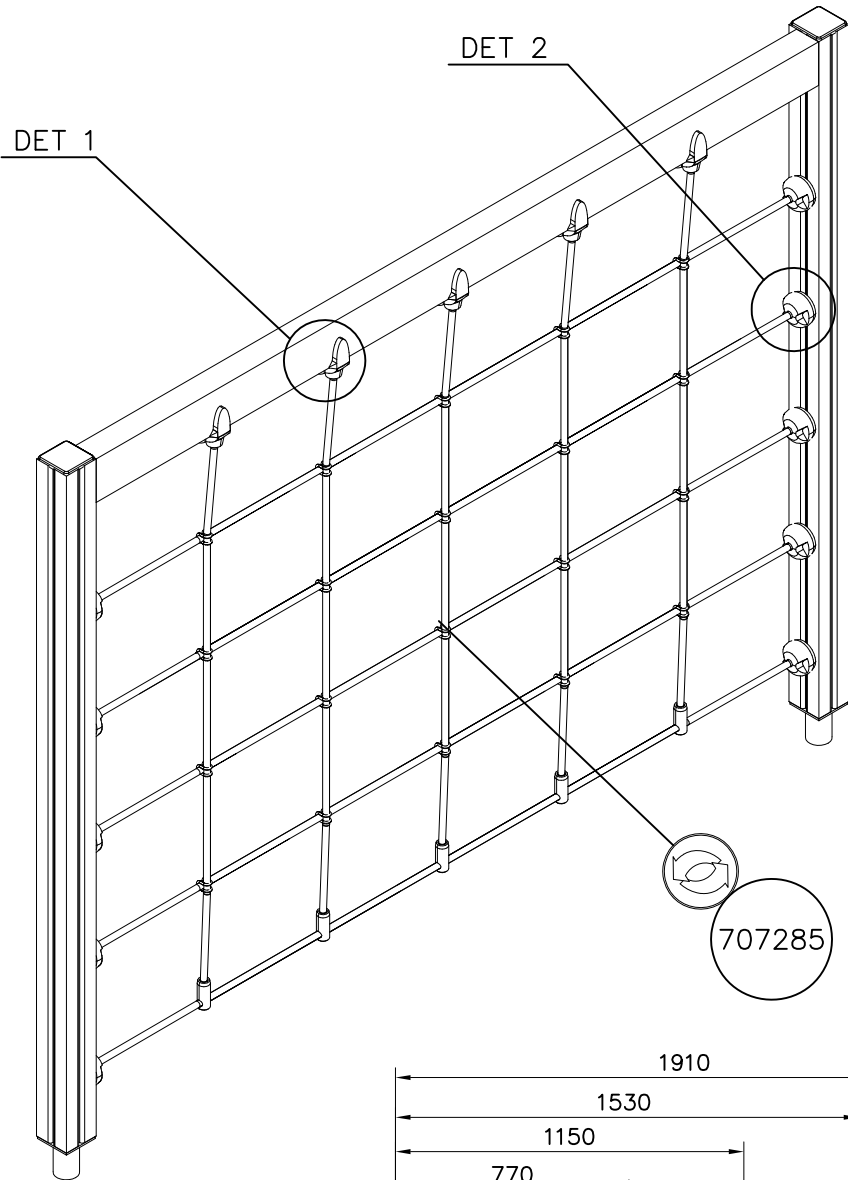
707271

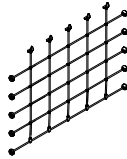





70x95x2480

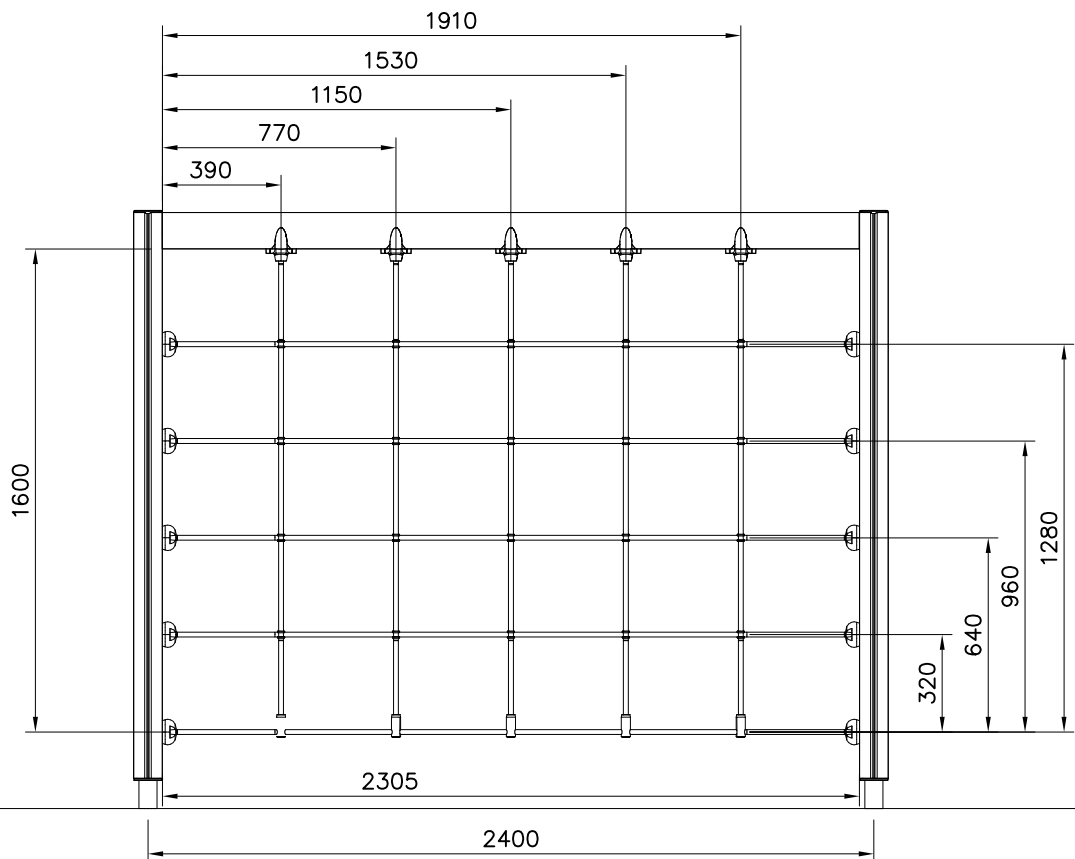
- 707271-602 DARK BROWN
- 707271-603 LIGHT BROWN
- 707271-604 LIGHT GRAY

| | |
|--|--|
| <p>DET 1</p> <p>905103 12x100 (909224) Ø24/13 (980154)</p> | <p>DET 2</p> <p>BOOM</p> <p>Ø7x60 (980123)</p> |
| <p>DET 3</p> | <p>DET 4</p> |
| <p>DET 5</p> | <p>DET 6</p> |



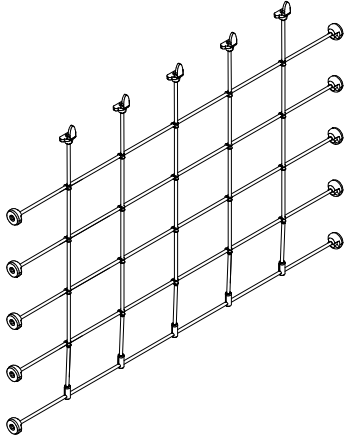
| | | | |
|--|----------|--|-----------|
| ① 707285  1600x2305 | PCS 1 | ② 900240  Ø8x70 | PCS 20 |
| ③ 980128  Ø7x40 | PCS 5 | ④ 980123  Ø7x60 | PCS 10 |
| | PCS | | PCS |
| | PCS | | PCS |

1:25



NET OPTIONS

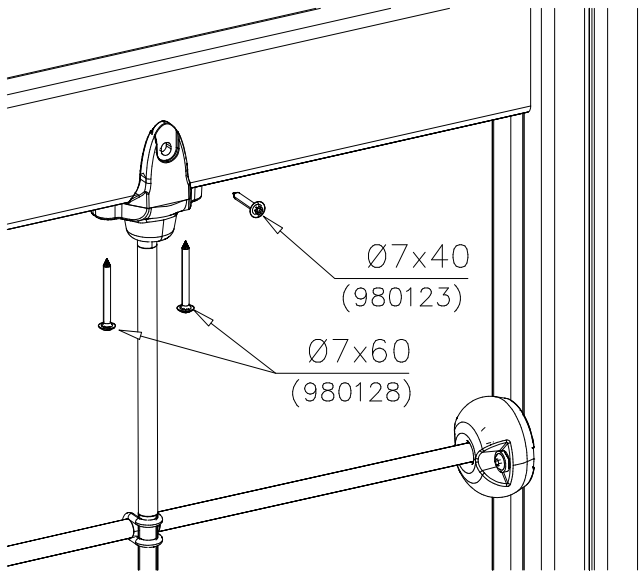
707285



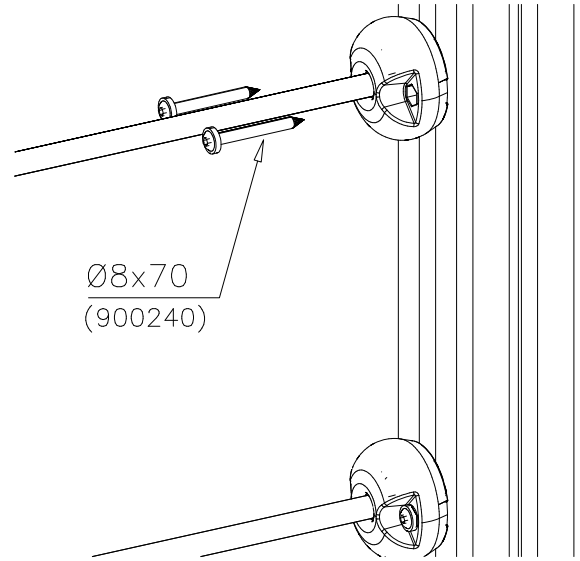
1600x2305

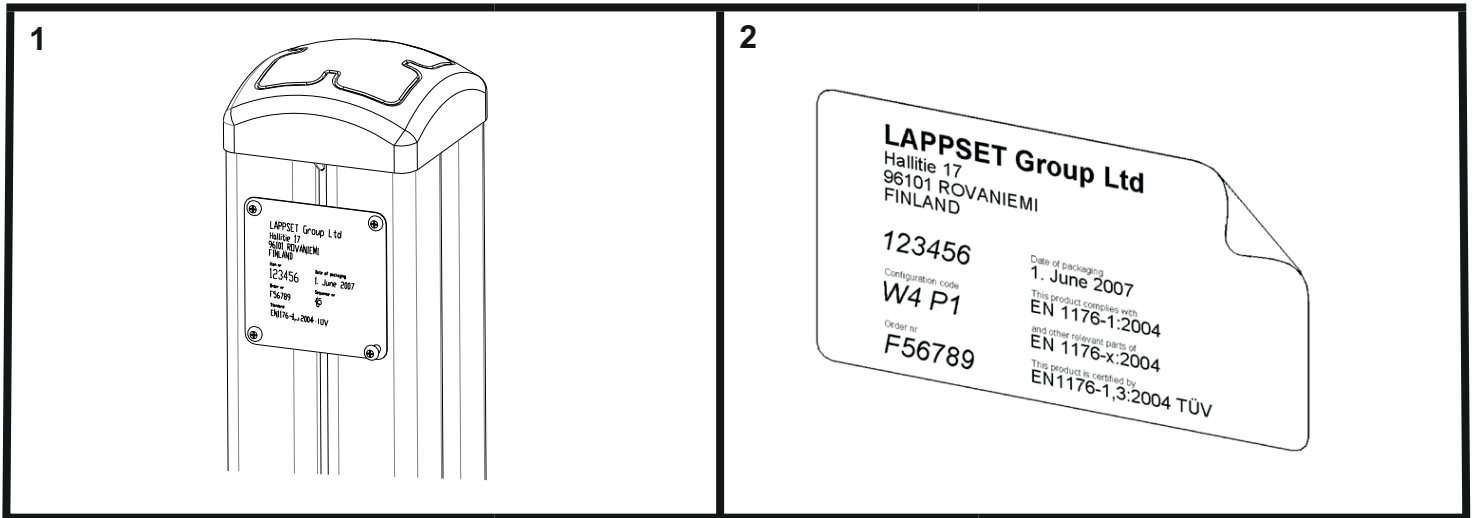
- | | |
|------------|--------|
| 707285-301 | BLUE |
| 707285-302 | RED |
| 707285-303 | BEIGE |
| 707285-304 | GREY |
| 707285-305 | BLACK |
| 707285-306 | YELLOW |

DET 1



DET 2





Tuotekyltti tulee tuotteen mukana yhdellä seuraavista tavoista:

1) Metallinen tuotekyltti ja kiinnitysruuvit

- Kiinnitä tuotekyltti ruuveilla tolppaan noin 2 metrin korkeuteen kuvan 2 mukaisesti.

2) Tuotekylttitarra

- Puhdista maalattu metalli- tai vaneripinta pölystä ja kosteudesta. Liimaa tarra kuvan 3 mukaisesti.
- Huom. Älä kiinnitä tarraa karheapintaiseen laminaattiin tai maalattuun puuhun.

Vår produktmärkning levereras på ett av följande sätt:

1) Produktskylt i metall

- Fäst skylten med de medföljande skruvarna

2) Självhäftande produktetikett

- Rengördenpulverlackerademetallytanellerlaminatytansåattdenblirfrifrånsmutsochfukt.Fästetikettenenligtfig.3.
- Obs! Fäst ej etiketten på detaljer med skrovlig yta eller på målat trä.

Product label is delivered by one of following ways:

1) Metal product label and screws

- Fasten the label with screws.

2) Label sticker

- Cleanthepaintedmetalorplywoodsurfacefromdirtandmoisture.Fastenthestickerasshowninthefigure3.
- Note. Do not attach the sticker to rough surfaced laminate or painted wood.

La plaque d'informations produit est livrée sous l'une de ces 3 formes :

1) Plaque métallique et vis

- Fixez la plaque à l'aide des vis.

2) Etiquette autocollante

- Avant de coller l'étiquette, nettoyez le composant métallique peint ou la plaque de contreplaqué, de toute saleté. La surface doit être sèche (voir image 3).
- Attention, ne pas coller l'étiquette sur une surface lamellé-collée irrégulière ou sur du bois peint.

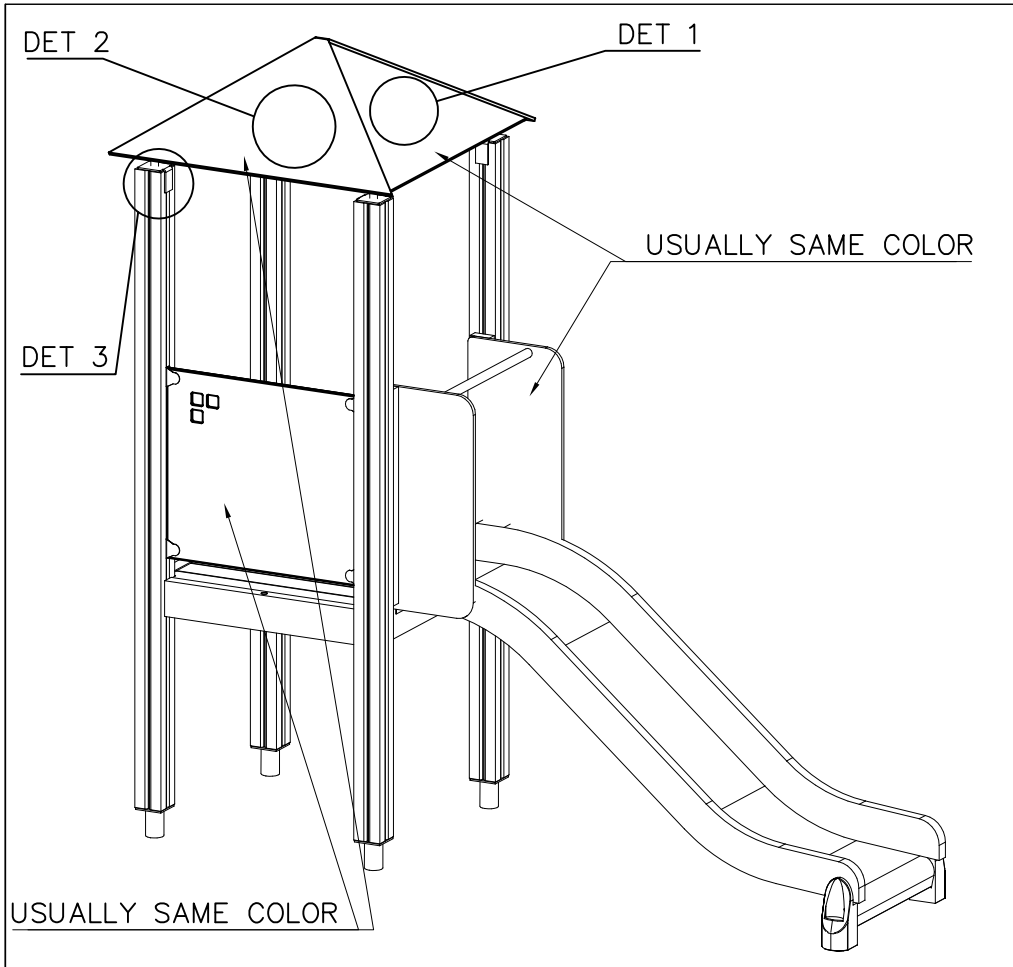
Die Auslieferung des Produktaufklebers erfolgt auf eine dieser Arten:




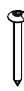
1) Produkt-Schild aus Metall incl. Schrauben

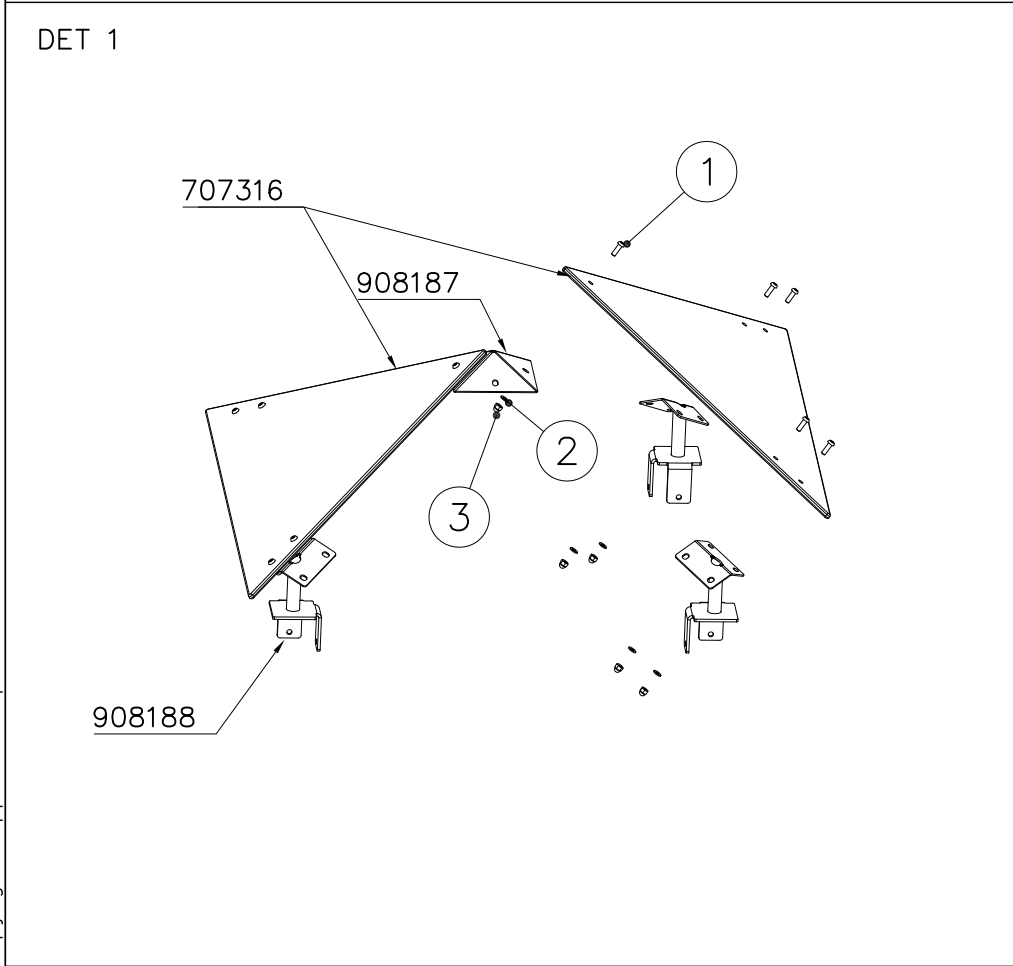
- Die Befestigung des Schildes erfolgt mittels der Schrauben.

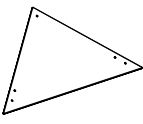
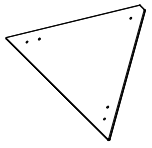
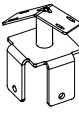
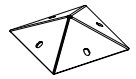
2) Aufkleber

- EntfernenSiezunächstSchmutzundFeuchtigkeitvomlackiertenMetallbzw.vonderHolzoberflächeundbringenSiedenAufkleber wie im Bild oben rechts beschrieben auf den gesäuberten Untergrund auf.
- Beachten Sie: Bringen Sie den Aufkleber nicht auf raues laminiertes oder lackiertes Holz an.

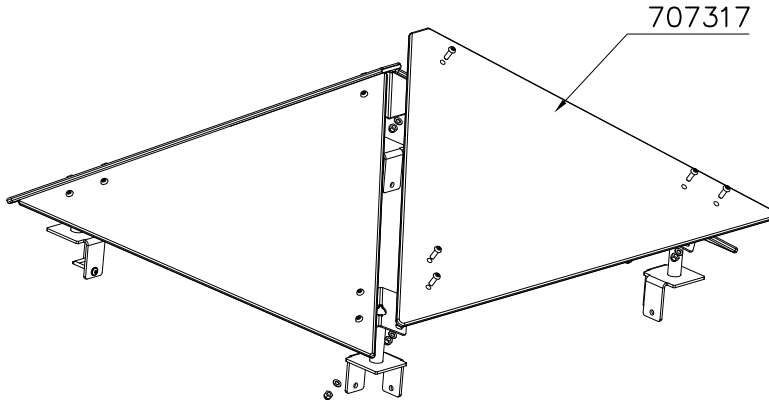


| | | | |
|---|-----------|---|-----------|
| ① 909850 | PCS 20 | ② 909256 | PCS 28 |
|  | |  | |
| M8x25 | | Ø16/8.4 | |
| ③ 909633 | PCS 20 | ④ 980123 | PCS 8 |
|  | |  | |
| M8 | | Ø7x60 | |
| | PCS | | PCS |
| | | | |
| | PCS | | PCS |
| | | | |



| | | | |
|---|----------|---|----------|
| | PCS | | PCS |
| ○ 707316 | PCS 2 | ○ 707317 | PCS 2 |
|  | |  | |
| ○ 908188 | PCS 4 | ○ 908187 | PCS 1 |
|  | |  | |
| | PCS | | PCS |
| | | | |

DET 2



DET 3

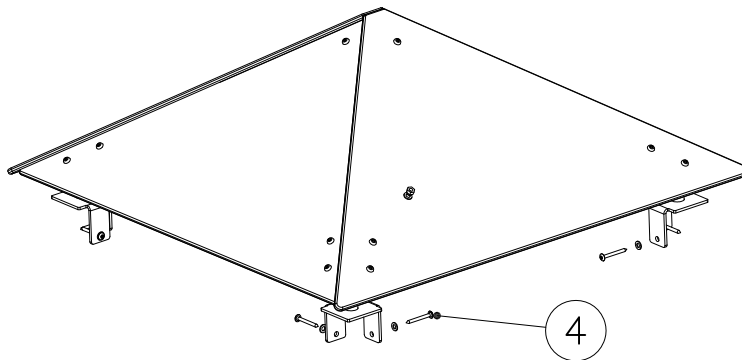
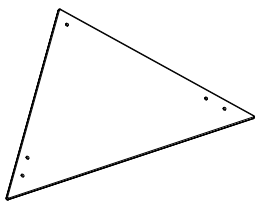


PLATE COLOR OPTIONS

707316

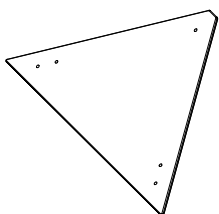


10x572x949

- 701 BLUE
- 702 YELLOW
- 703 LIME
- 704 DARK GRAY
- 705 LIGHT GRAY
- 706 RED
- 707 GREEN
- 708 FUXIA

IF PRODUCT HAS A SLIDE,
THEN THE SAME COLOR AS
START-OFF PLATES

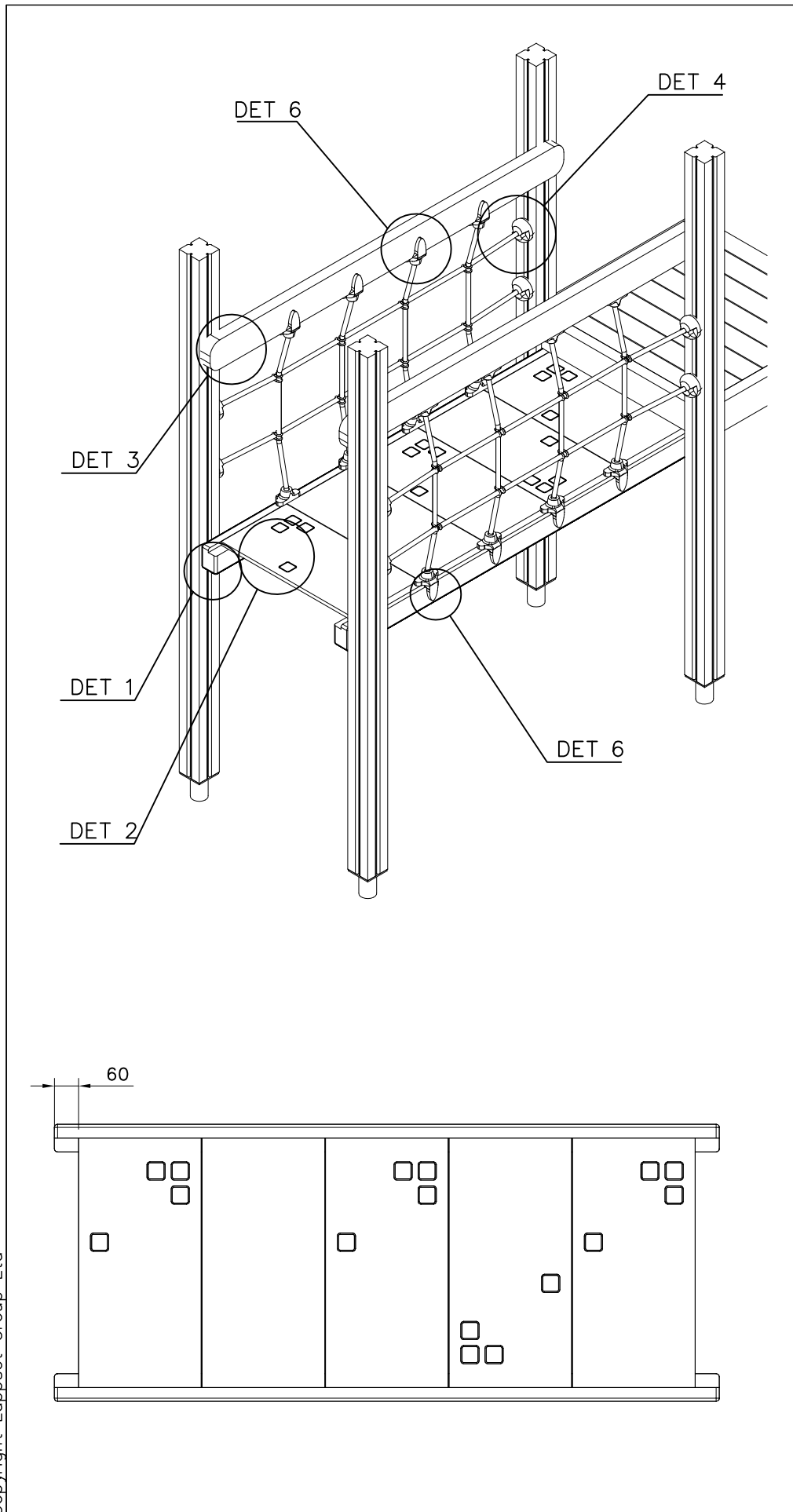
707317



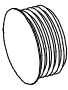







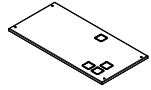
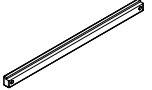
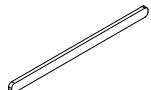
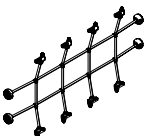
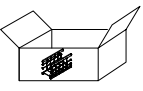


10x591x1013

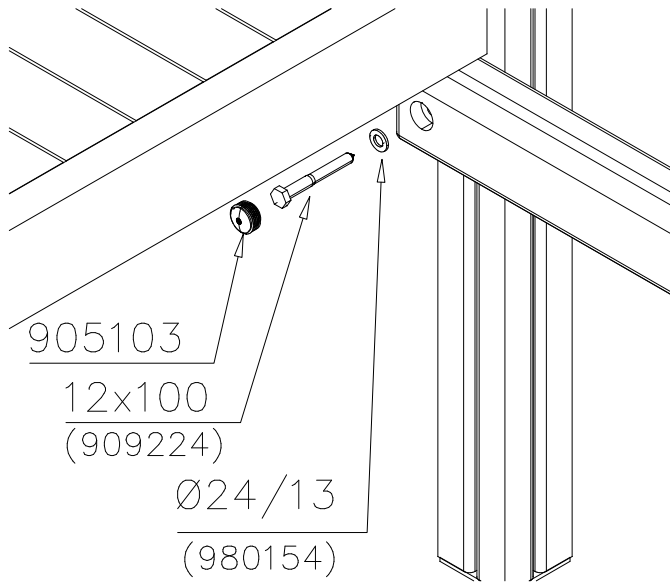
- 701 BLUE
- 702 YELLOW
- 703 LIME
- 704 DARK GRAY
- 705 LIGHT GRAY
- 706 RED
- 707 GREEN
- 708 FUXIA

IF PRODUCT HAS A WALLS,
THEN THE SAME COLOR AS
WALL PLATES

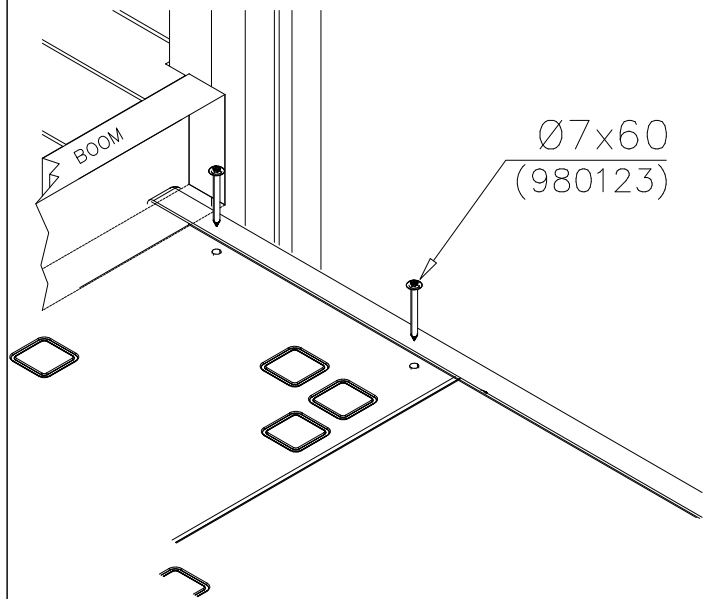


| | | | | | |
|---|---|-----|---|---|-----|
| ① | 980154 | PCS | ② | 909224 | PCS |
| |  | 4 | |  | 4 |
| | Ø24/13 | | | 12x100 | |
| ③ | 905103 | PCS | ④ | 980123 | PCS |
| |  | 4 | |  | 32 |
| | PT-28/32-H | | | Ø7x60 | |
| ⑤ | 980128 | PCS | ④ | 900240 | PCS |
| |  | 36 | |  | 16 |
| | Ø7x40 | | | Ø8x70 | |
| ⑤ | 909232 | PCS | ⑥ | 905112 | PCS |
| |  | 4 | |  | 4 |
| | 8x120 | | | Ø22 | |
| ⑦ | 905083 | PCS | ⑧ | 980151 | PCS |
| |  | 4 | |  | 4 |
| | Ø32 | | | Ø16/8.4 | |
| ○ | 707398 | PCS | ○ | 707399 | PCS |
| |  | 5 | |  | 2 |
| | 15x630x310 | | | 70x95x1680 | |
| ○ | 707401 | PCS | ○ | 707402 | PCS |
| |  | 2 | |  | 2 |
| | 45x120x1680 | | | 1505x720 | |
| ○ | 707405 | PCS | | | PCS |
| |  | 1 | | | |

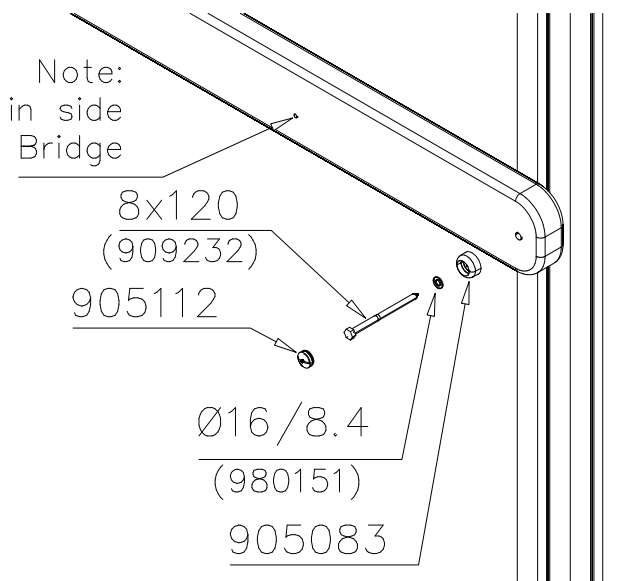
DET 1



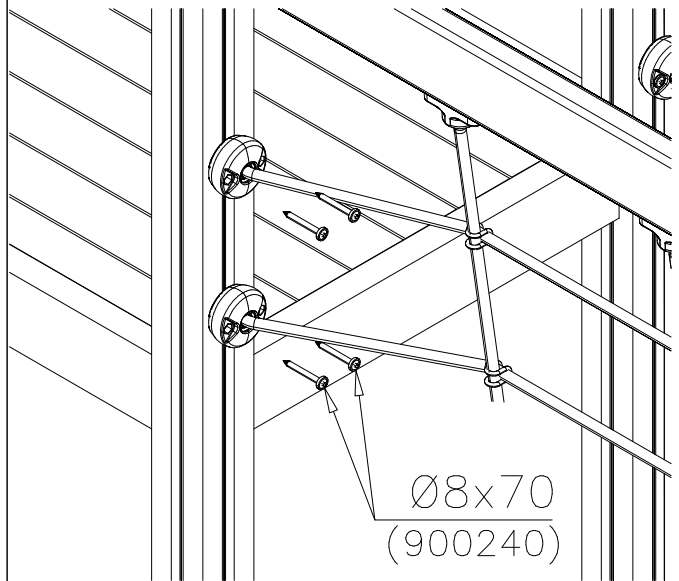
DET 2



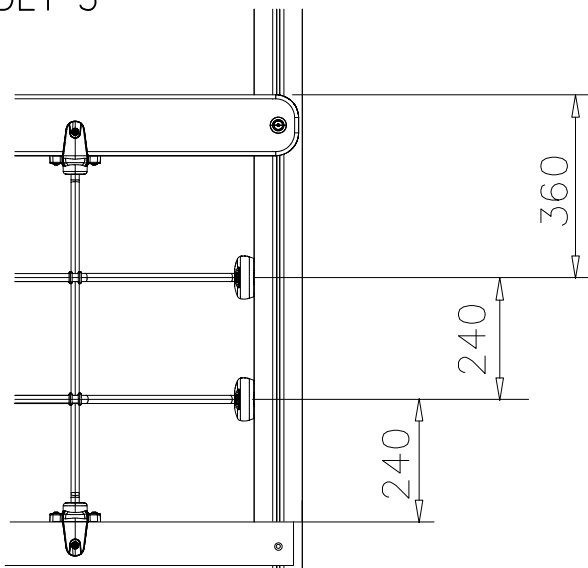
DET 3



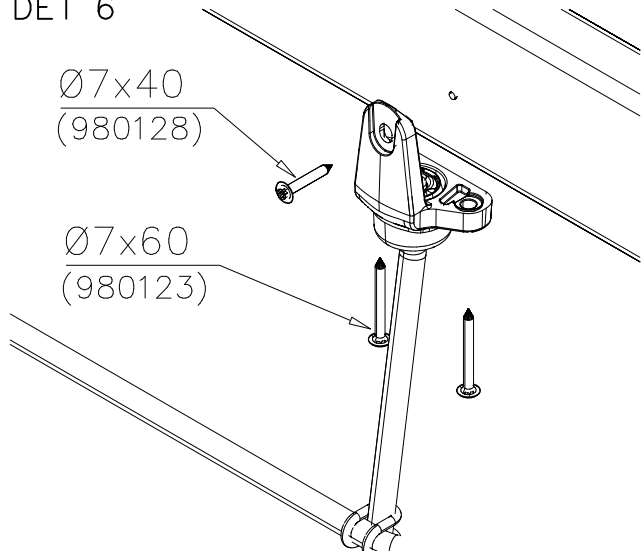
DET 4

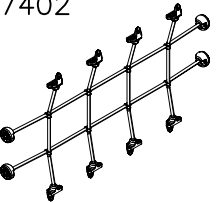
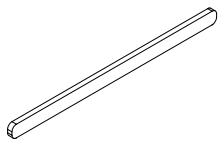
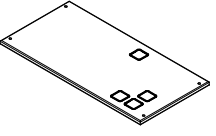
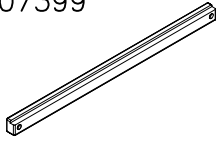


DET 5



DET 6



| | | | | |
|---|---|-------------|------------|------------|
| NET OPTIONS | | | | |
| <p>707402</p>  <p>1505x720</p> | 707402-301 | BLUE | | |
| | 707402-302 | RED | | |
| | 707402-303 | BEIGE | | |
| | 707402-304 | GRAY | | |
| | 707402-305 | BLACK | | |
| | RAILING OPTIONS | | | |
| <p>707401</p>  <p>45x120x1680</p> | 707401-602 | DARK BROWN | | |
| | 707401-603 | LIGHT BROWN | | |
| | 707401-604 | LIGHT GRAY | | |
| | 707401-605 | DARK GRAY | 707401-608 | BLUE |
| | 707401-606 | GRAY | 707401-609 | GREEN |
| | 707401-607 | RED | 707401-610 | YELLOW |
| | | | 707401-611 | LIME |
| | | | 707401-612 | FUXIA |
| | PLATE OPTIONS | | | |
| | <p>707398</p>  <p>15x630x310</p> | 707272-701 | BLUE | 707272-707 |
| 707272-702 | | YELLOW | 707272-708 | FUXIA |
| 707272-703 | | LIME | | |
| 707272-704 | | DARK GRAY | | |
| 707272-705 | | GRAY | | |
| 707272-706 | | RED | | |
| BOOM OPTIONS | | | | |
| <p>707399</p>  <p>70x95x1680</p> | | 707271-602 | DARK BROWN | |
| | 707271-603 | LIGHT BROWN | | |
| | 707271-604 | LIGHT GRAY | | |
| | | | | |

| | | | |
|-------------|-----|----------|-----|
| ① 903176 | PCS | ② 909850 | PCS |
| | 4 | | 4 |
| | | M8x25 | |
| ③ 909256 | PCS | ④ 909633 | PCS |
| | 8 | | 4 |
| Ø16/8.4x1.6 | | M8 | |
| ⑤ 980123 | PCS | | PCS |
| | 4 | | |
| Ø7x60 | | | |

***Note:**
No gaps between:
8–25mm
89–230mm

| COLOR OPTIONS | |
|---------------|------------|
| -701 | BLUE |
| -702 | YELLOW |
| -703 | LIME |
| -704 | DARK GRAY |
| -705 | LIGHT GRAY |
| -706 | RED |
| -707 | GREEN |
| -708 | FUXIA |

GAME WALL OPTIONS

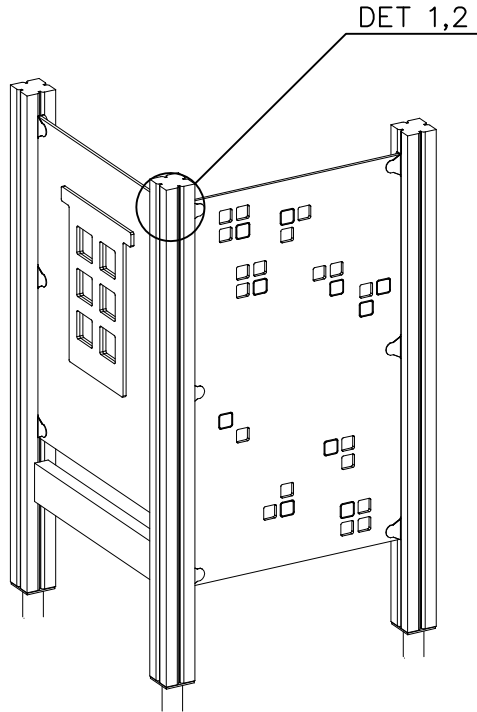
| | | | |
|---|---|--|--|
| 706766 | 706772 | 706308 | 707453 |
|  |  |  |  |
| 640x702 | 640x702 | 640x702 | 640x702 |
| 707209 | 705705 | 707433 | 707386 |
|  |  |  |  |
| 640x702 | 640x702 | 640x702 | 640x702 |
| 709403 | 709358 | 709405 | |
|  |  |  | |
| 640x702 | 640x702 | 420x702 | |

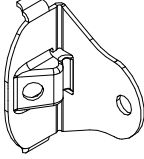
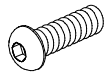
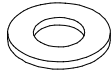
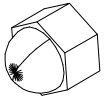

DET 1



DET 2

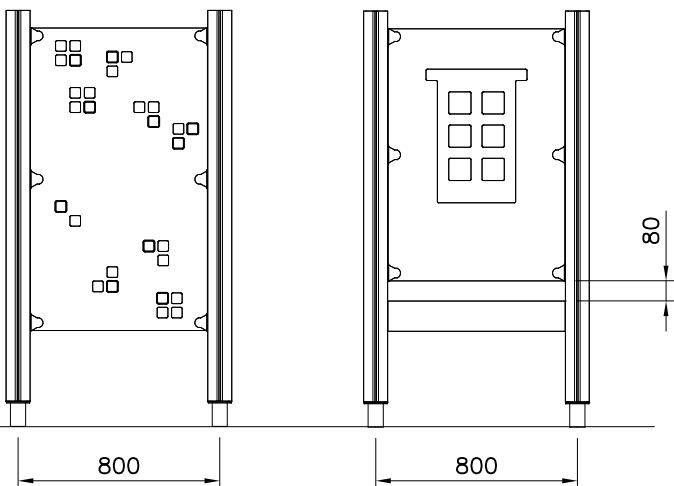




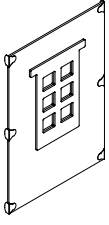
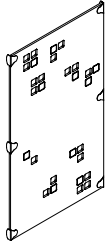
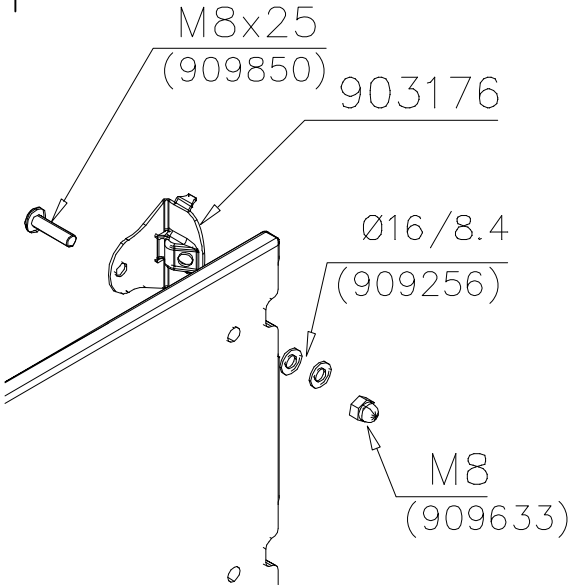
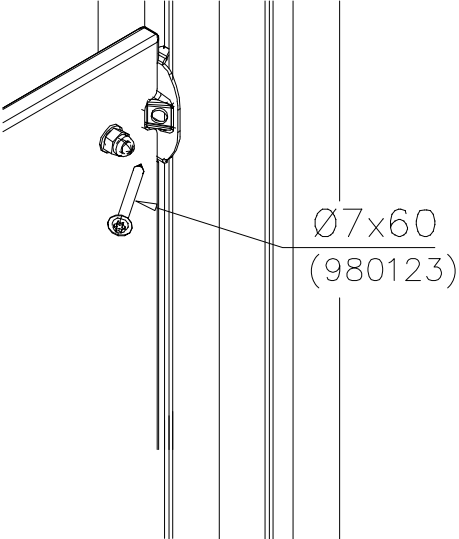
| | | | |
|---|-----|---|-----|
| ① 903176 | PCS | ② 909850 | PCS |
|  | 6 |  | 6 |
| | | M8x25 | |
| ③ 909256 | PCS | ④ 909633 | PCS |
|  | 12 |  | 6 |
| Ø16/8.4x1.6 | | M8 | |
| ⑤ 980123 | PCS | | PCS |
|  | 6 | | |
| Ø7x60 | | | |

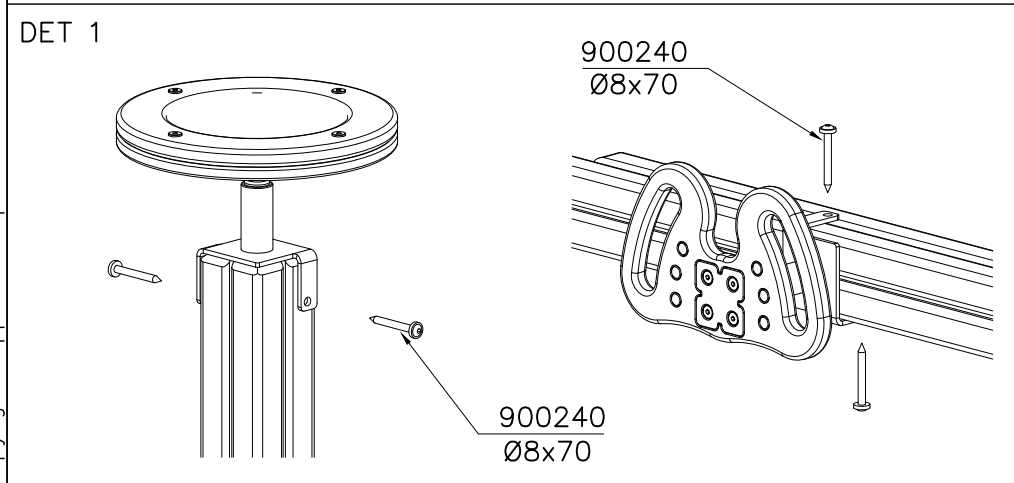
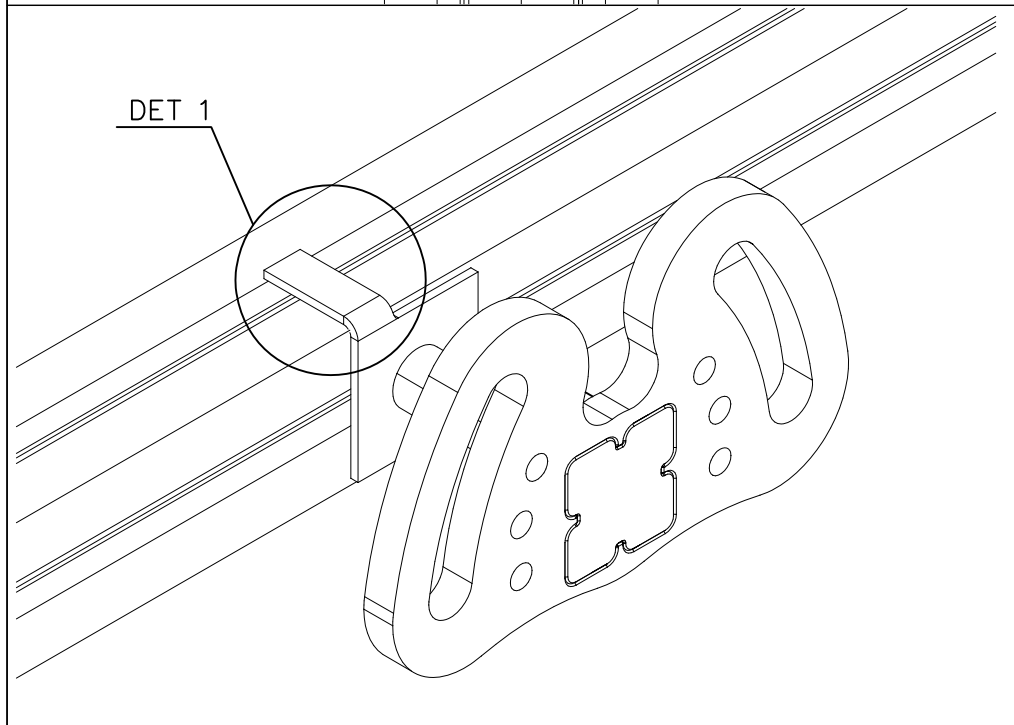
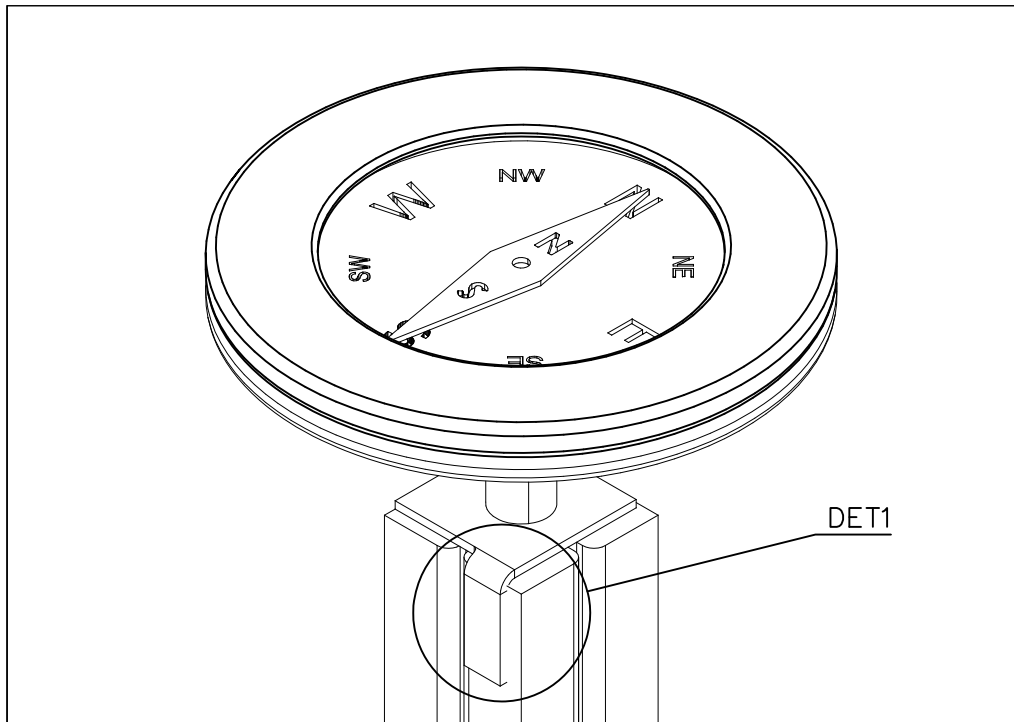
COLOR OPTIONS

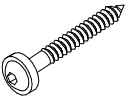

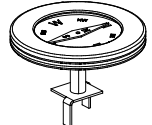
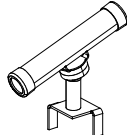
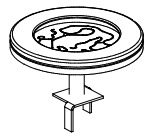
| | |
|------|------------|
| -701 | BLUE |
| -702 | YELLOW |
| -703 | LIME |
| -704 | DARK GRAY |
| -705 | LIGHT GRAY |
| -706 | RED |
| -707 | GREEN |
| -708 | FUXIA |



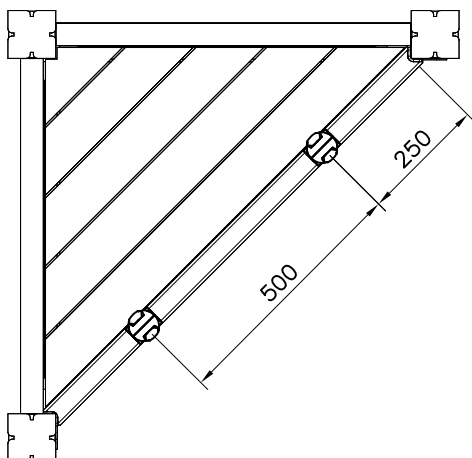
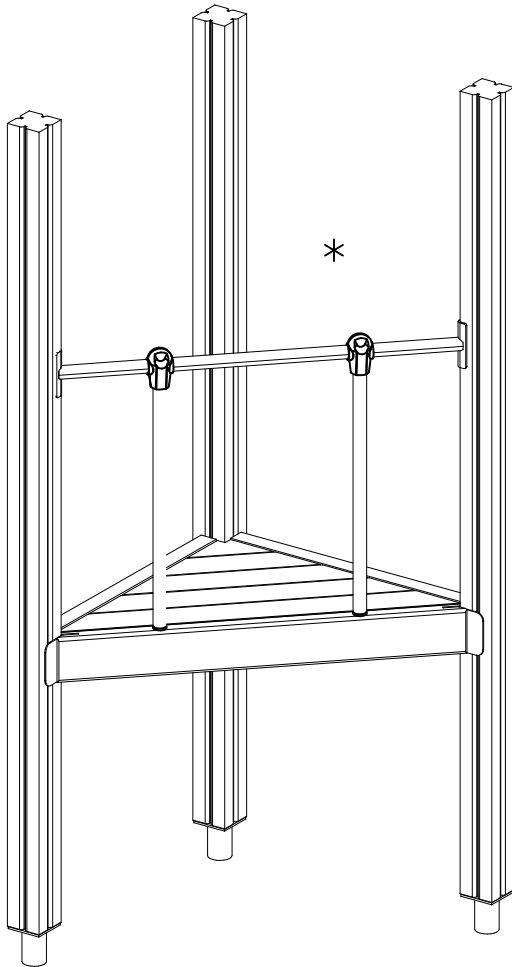
HIGH WALL OPTIONS









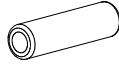



| 707430 | 707459 | | |
|---|---|--|--|
|  <p data-bbox="116 683 256 712">702x1000</p> |  <p data-bbox="464 683 604 712">702x1200</p> | | |
| | | | |
| | | | |
| <p data-bbox="65 1570 165 1599">DET 1</p>  | <p data-bbox="788 1570 888 1599">DET 2</p>  | | |



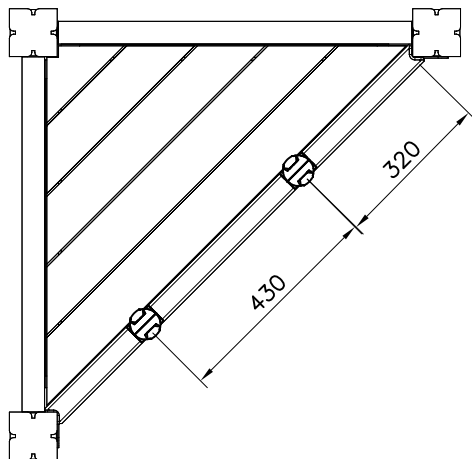
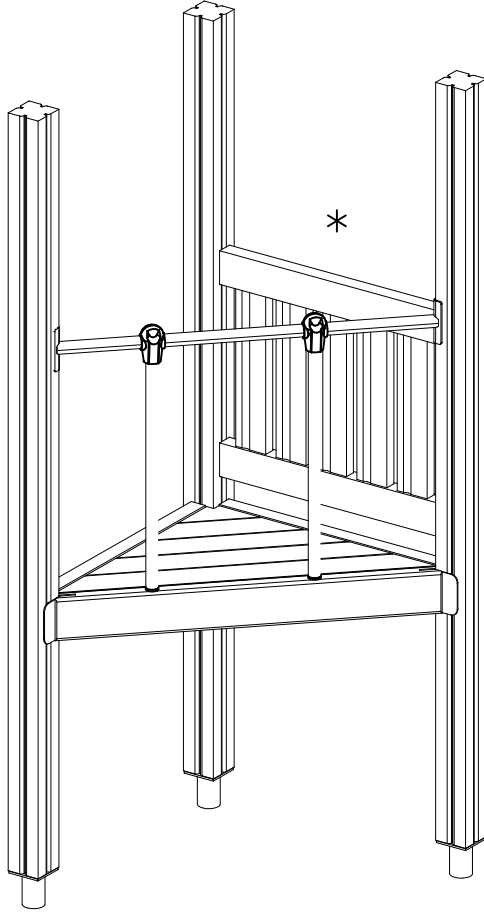
| | | | |
|--|----------|---|----------|
| ① 900240  Ø8x70 | PCS 2 | | PCS |
| | PCS | | PCS |
| | PCS | | PCS |
| ○ 707302  | PCS 1 | ○ 707303  | PCS 1 |
| ○ 707304  | PCS 1 | ○ 707305  | PCS 1 |
| | PCS | | PCS |
| | PCS | | PCS |

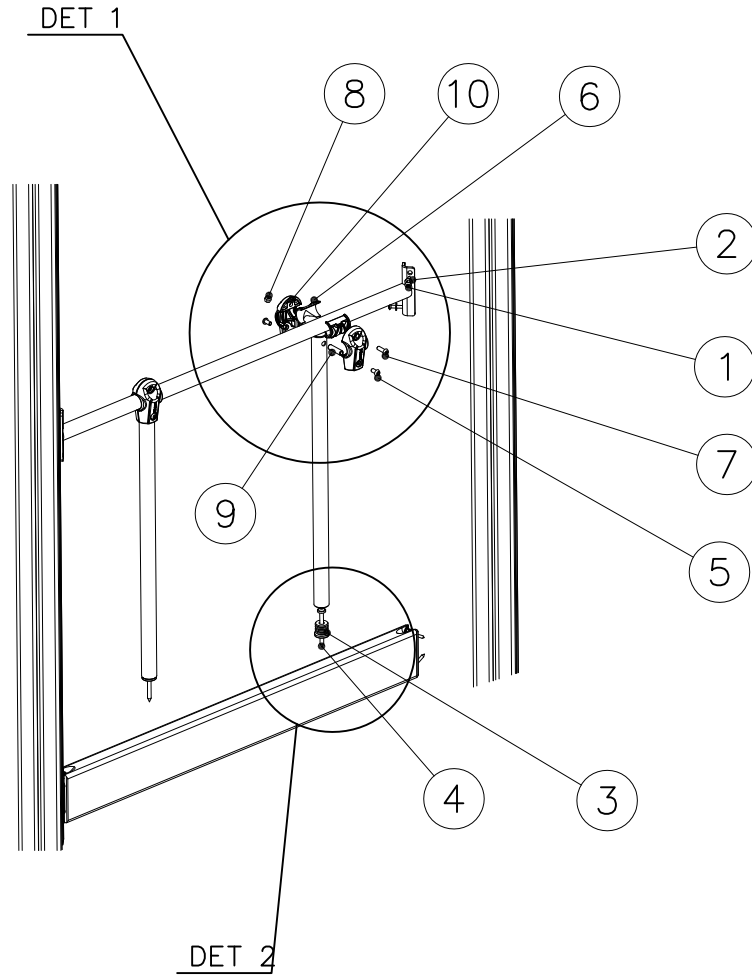
OPTION 1. No wall on the sides



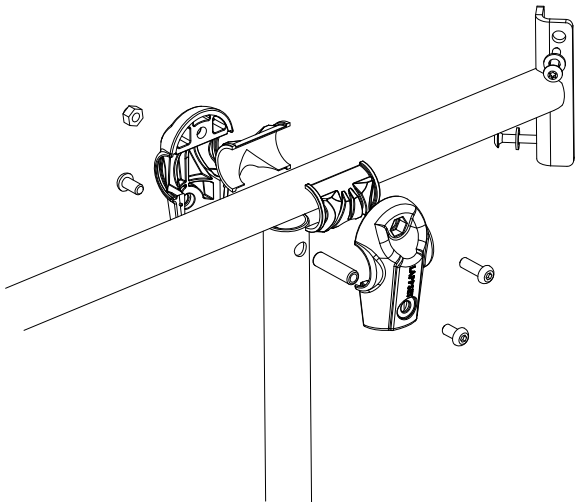
| | | | | | |
|---|---|-----|---|---|-----|
| ① | 980128 | PCS | ② | 909256 | PCS |
| |  | 4 | |  | 4 |
| | 93x93x2150 | | | Ø16/8.4 | |
| ③ | 908057 | PCS | ④ | 903093 | PCS |
| |  | 2 | |  | 2 |
| | Ø32/29-L5/30 | | | Ø8x90 | |
| ⑤ | 900342 | PCS | ⑥ | 901900 | PCS |
| |  | 4 | |  | 4 |
| | M8x16 | | | 20.5x36.2x56 | |
| ⑦ | 909850 | PCS | ⑧ | 980150 | PCS |
| |  | 2 | |  | 2 |
| | M8x25 | | | M8 | |
| ⑨ | 901182 | PCS | ⑩ | 901902 | PCS |
| |  | 2 | |  | 4 |
| | Ø11/M8x40 | | | 30.7x60.9x100 | |
| | | PCS | | | PCS |
| | | | | | |
| | | PCS | | | PCS |
| | | | | | |
| | | | | | |
| ○ | 908044 | PCS | ○ | 907920 | PCS |
| |  | 2 | |  | 1 |
| | Ø33.7x679 | | | | |

OPTION 2. Wall on either side (move vertical bar 70mm)





DET 1



DET 2

