

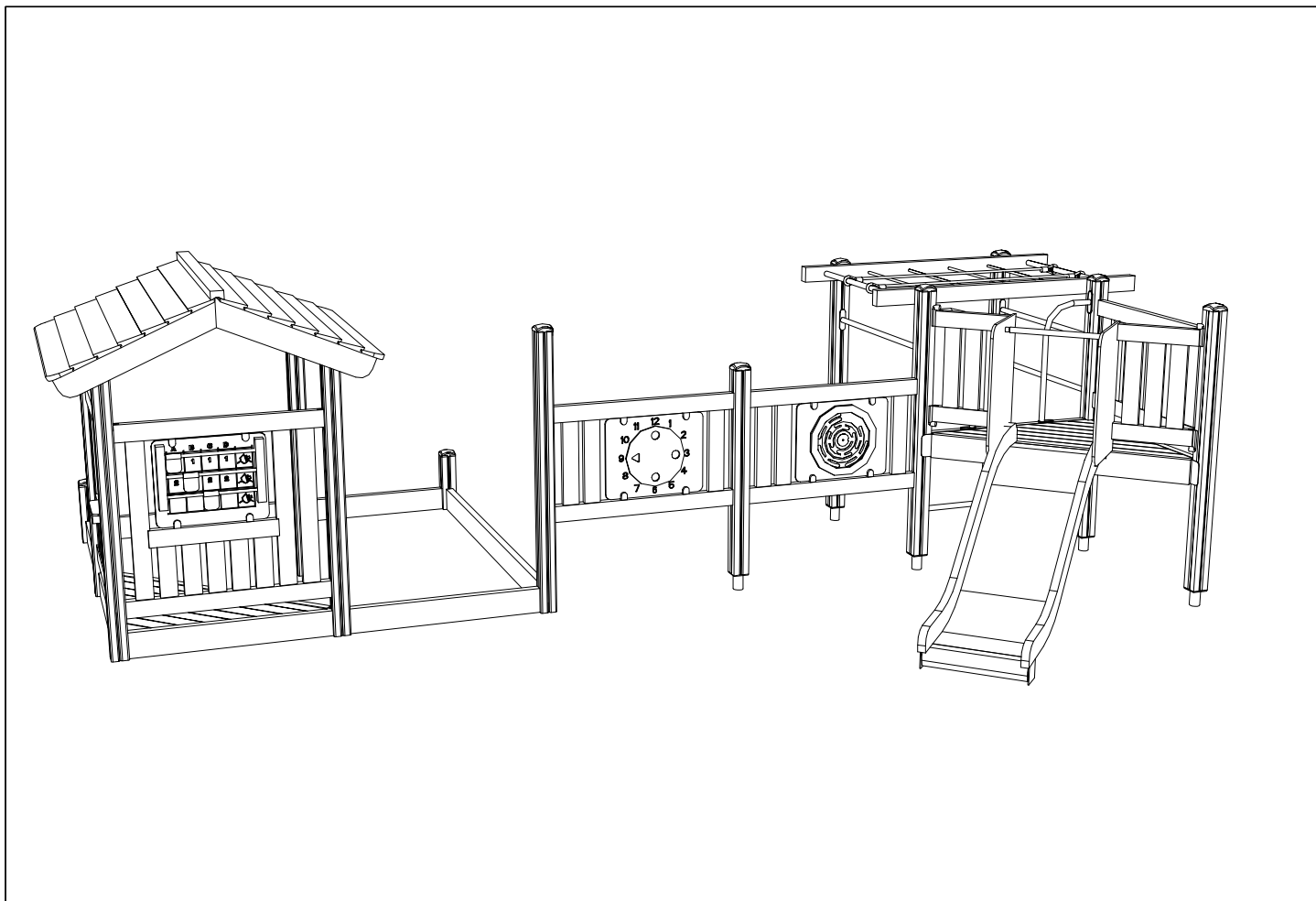
LAPPSET®


FINNO

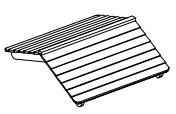
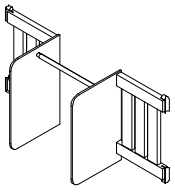
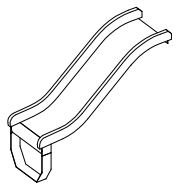
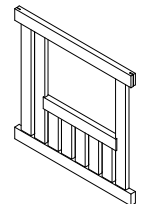
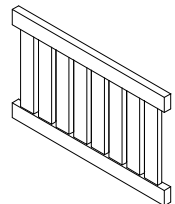
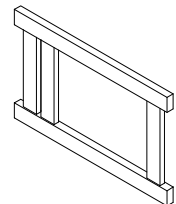
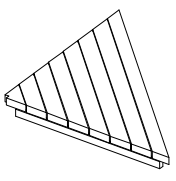
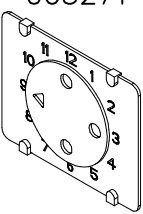
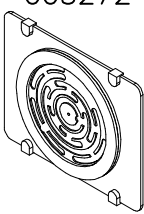
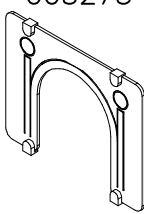
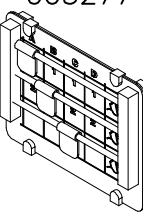
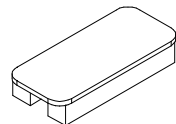
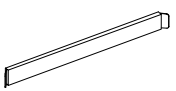
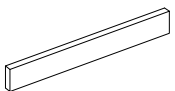
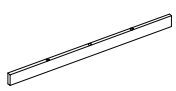
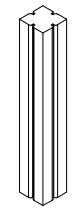
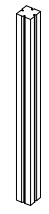


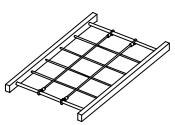
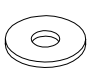
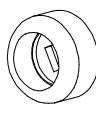

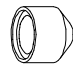
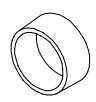
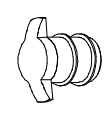
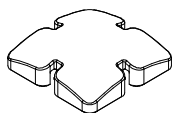
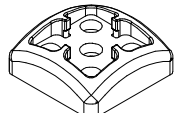
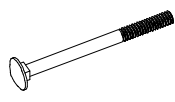
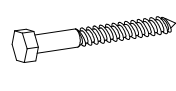
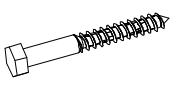
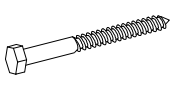
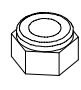
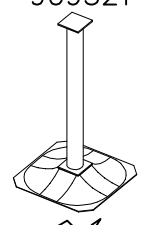
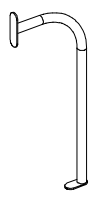
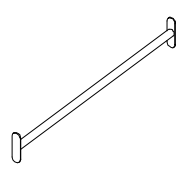

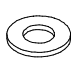
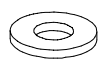
ASENNUSOHJE
MONTERINGSANSVISNING
INSTALLATION INSTRUCTION
AUFBAUANLEITUNG
NOTICE D'INSTALLATION

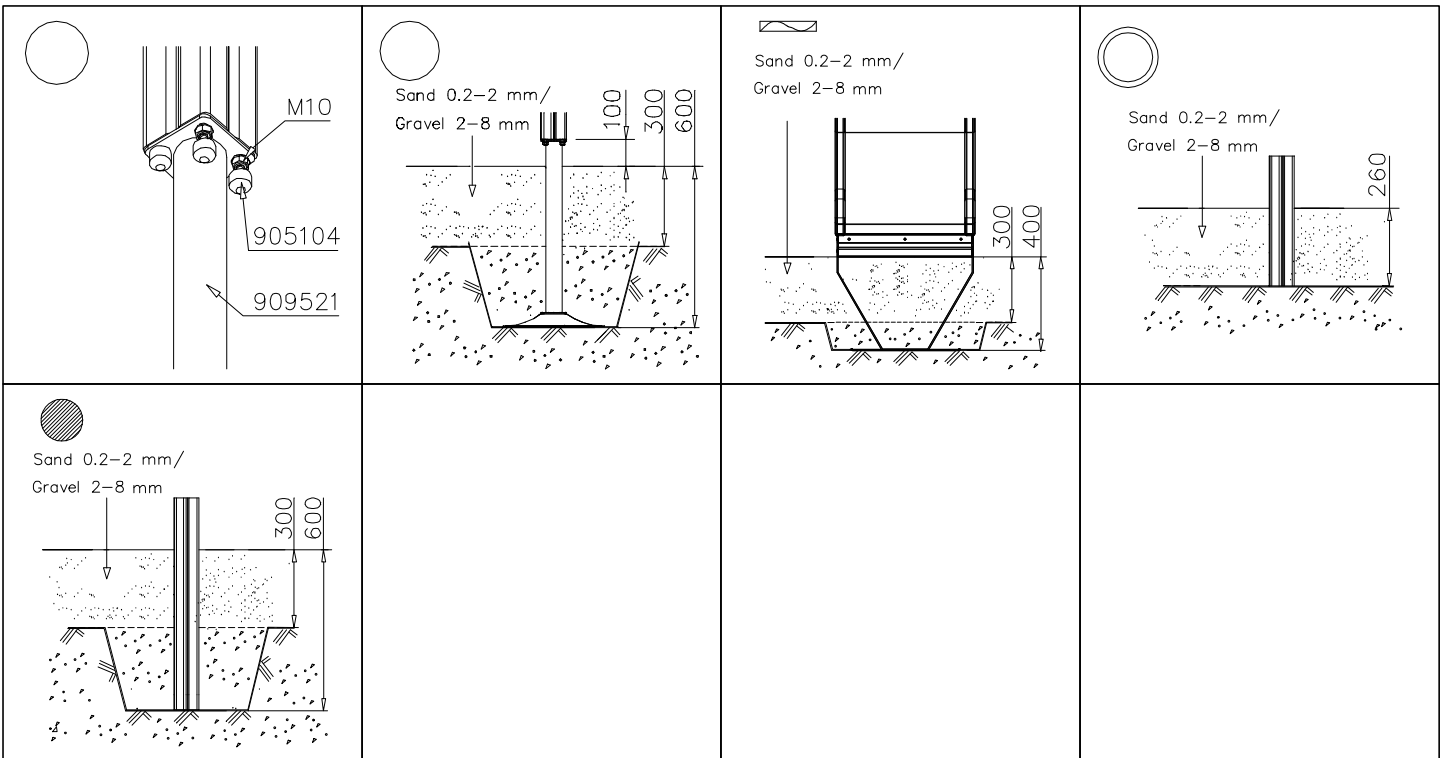
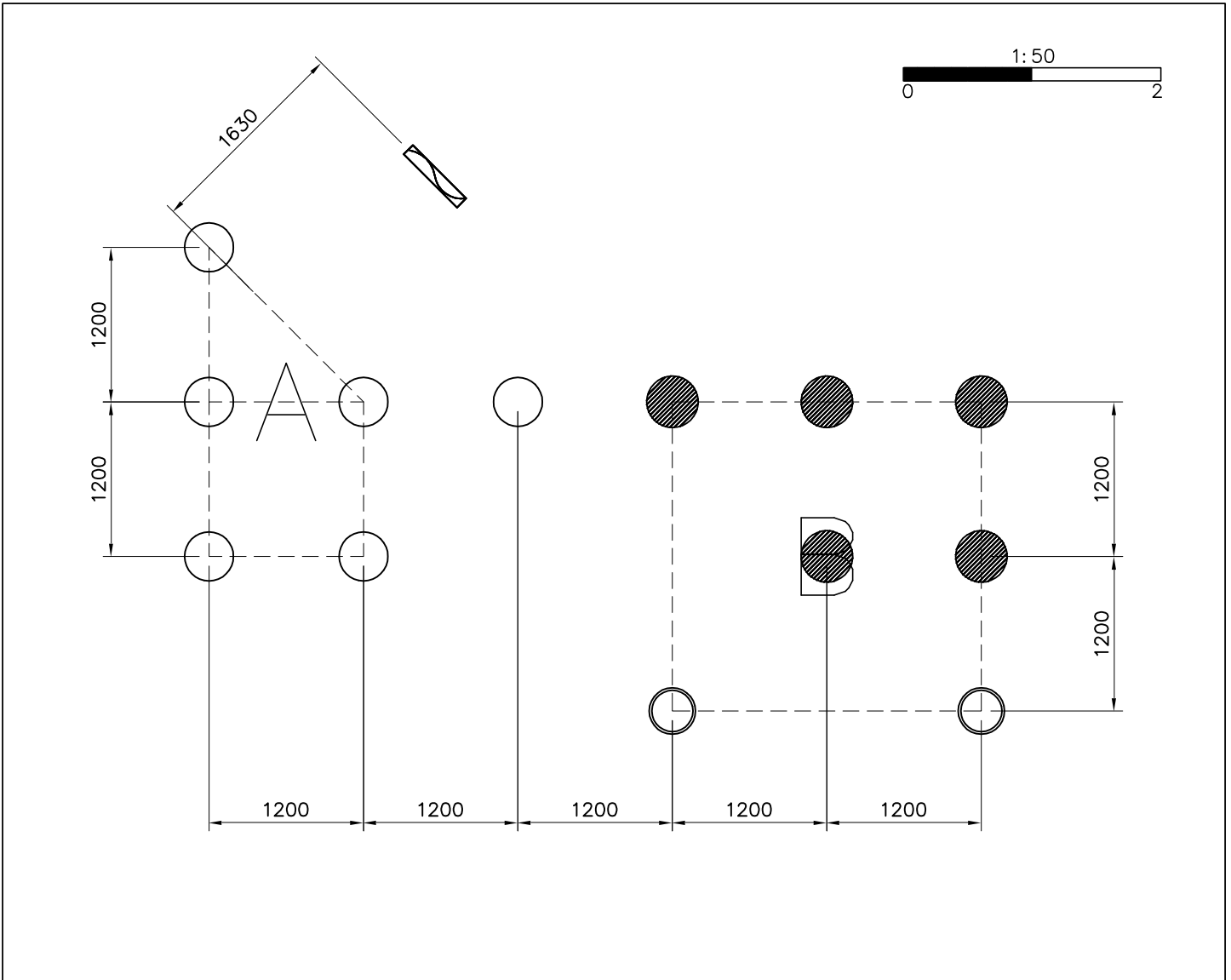
REF: 122051
DATE: 17.10.2003

122051

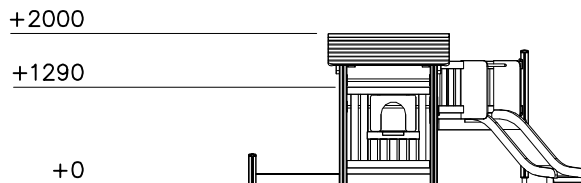
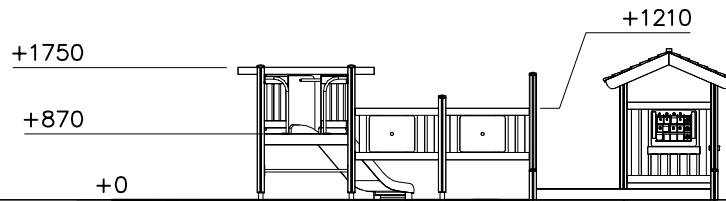
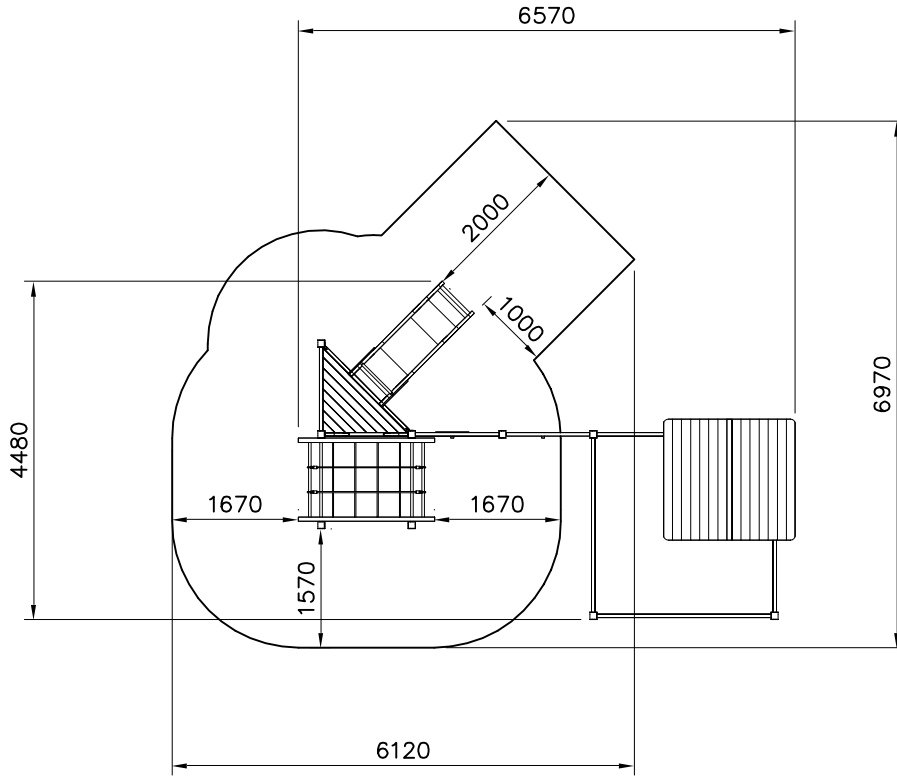
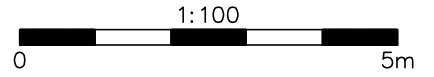


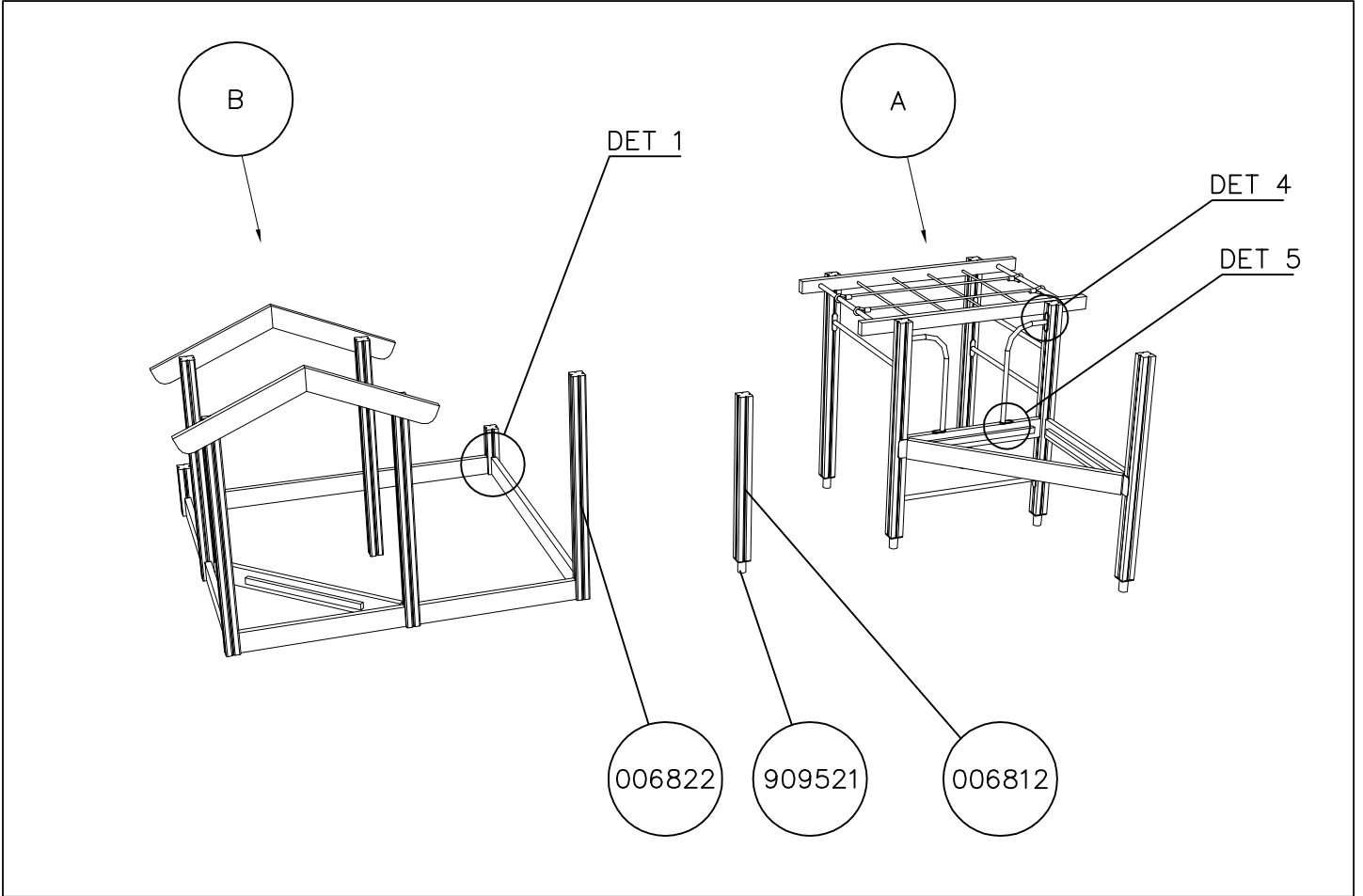
1. Utilizar la lista de embalaje para comprobar que no falta ninguno de los componentes que se necesitan (página 3).
2. Seleccionar cuidadosamente el lugar donde se situará el juego guardando siempre las **distancias de seguridad** indicadas por el fabricante (página 5).
 - * Nivelar el suelo. Hacer las excavaciones necesarias (página 4). Seleccionar la orientación del juego teniendo en cuenta una potencial exposición a una intensa luz solar y al viento.
 - * Una superficie apropiada es la de 40 cm de una capa espesa de arena con agregado de un grosor de 2 a 6 mm. Se recomienda el uso de piedras pequeñas redondas para aquellas zonas muy expuestas al viento. Si se utiliza pavimento de seguridad, observar las instrucciones de seguridad así como las restantes dadas por el fabricante.
 - * Asegurar las patas a los postes.
3. Las instalaciones de montaje para la elevación de las torres se muestran en la página 6. Seleccionar la medida correcta de los postes y fijar las vigas tal y como se establece en las instrucciones. No olvidar las vigas para ninguno de los suelos (1770, 8701), rampas (1818, 8900, 8901) y escaleras (7874). Instalar las escaleras, los suelos, etc, de acuerdo con estas instrucciones y las instrucciones especiales específicas para los componentes individuales. Encontrará las instrucciones y las fijaciones para los componentes listados en la lista de embalaje (página 3) y marcados con el símbolo  en paquetes separados. Deben cumplirse las dimensiones indicadas por el fabricante. El montaje del juego completo se muestra en la última página.
4. Compruebe que el juego está correctamente alineado y apoyado firmemente. Rellenar las excavaciones y compactar la tierra a -200 mm.
5. Realizar una inspección de comprobación del juego utilizando el formulario que contiene el paquete. Presentar el formulario una vez completado. Este formulario relleno tiene que conservarse. Recordar que no se debe permitir el acceso al juego hasta que la instalación esté completa y segura y el área esté limpia de todas las herramientas.

002781  PCS 1	003011  PCS 1	003618  PCS 1	003700  PCS 2	003787  PCS 1 BLUE	003798  PCS 2
003886  PCS 2	005271  PCS 1	005272  PCS 1	005273  PCS 1	005277  PCS 1	005285  PCS 1
005610  PCS 2	005692  PCS 6 L 1104	005693  PCS 2 L 2303	005735  PCS 2 L 600	006812  PCS 1 L 1250	006816  PCS 5 L 1650
006822  PCS 5 L 2250	007841  PCS 1	905051  PCS 32 Ø24/8.4	905083  PCS 22 Ø32	905087  PCS 4 Ø45	905104  PCS 24 M10
905112  PCS 22 Ø22	905120  PCS 30 Ø14	905138  PCS 9 GREY	905196  PCS 9 GREY	909105  PCS 4 12x150	909217  PCS 22 8x70
909224  PCS 4 12x100	909238  PCS 32 8x90	909248  PCS 4 M12	909521  PCS 6	909540  PCS 2	909542  PCS 4 L 1104
980131  PCS 36 6x60	980151  PCS 22 Ø16/8.4	980154  PCS 4 Ø24/13			



EN Impact Area 29.1 m²





<p>DET 1</p>	<p>DET 2</p>	<p>DET 3</p>	<p>DET 4</p>
<p>DET 5</p>	<p>DET 6</p>	<p>DET 7</p>	

