

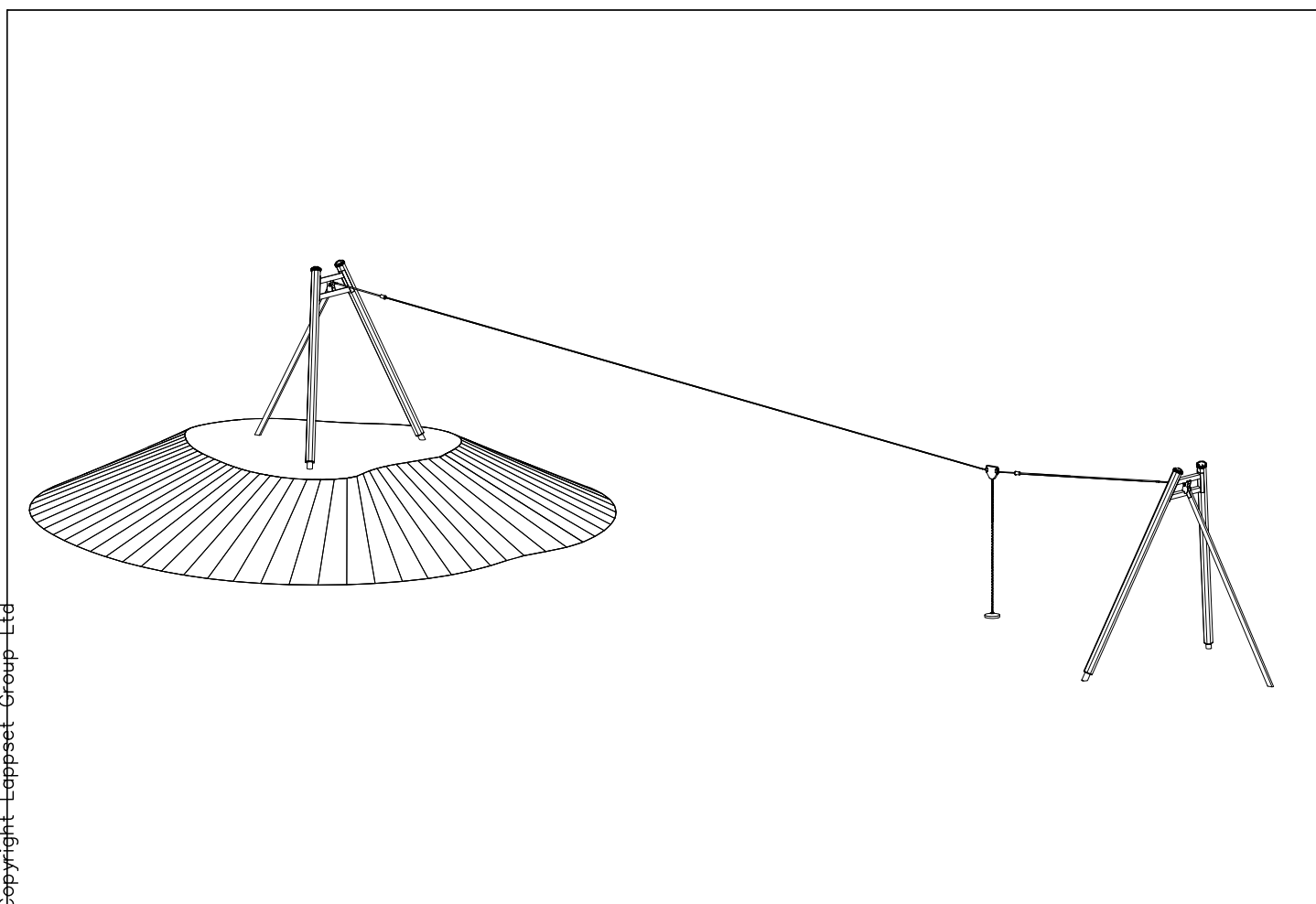
# **LAPPSET®**

## **FINNO**

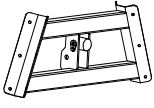

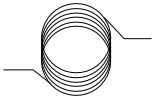
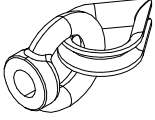
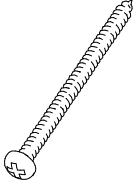
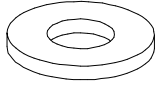




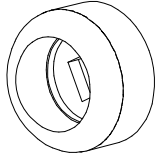
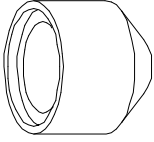
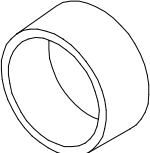

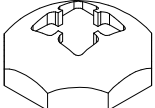
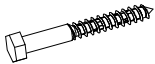
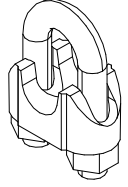
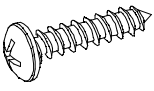
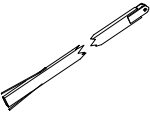
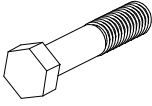
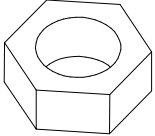
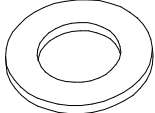

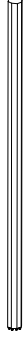

ASENNUSOHJE  
MONTERINGSANSVISNING  
INSTALLATION INSTRUCTION  
AUFBAUANLEITUNG  
NOTICE D'INSTALLATION

DATE: 3.11.2015

### **160050M**

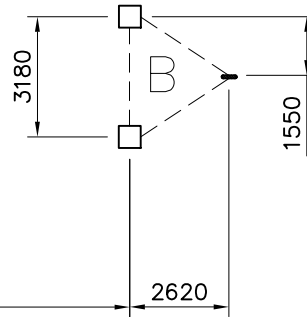
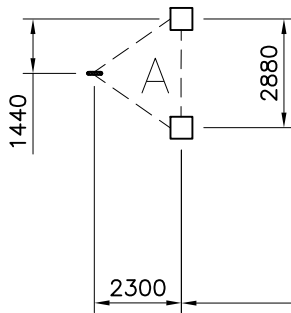
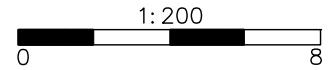
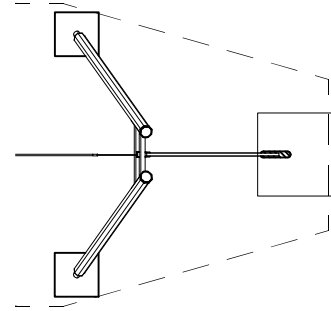
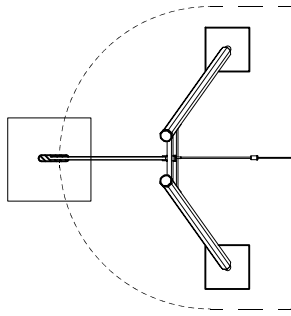


DATE: 8.5.2019

003100  2	PCS 2	003104  1	PCS 1	005050  35m	PCS 1	005051  M20	PCS 2	980131  6x60	PCS 16	980154  Ø24/13	PCS 24
702286  90x50	PCS 1		PCS	903113  4	PCS 4	903696  3m	PCS 1	905081  1	PCS 1	905090  Ø45	PCS 24
905104  M10	PCS 32	905115  Ø30	PCS 24	905139  BLACK	PCS 4	905197  BLACK	PCS 4	909228  12x80	PCS 24	909319  10mm	PCS 10
909506  Ø3.5x13	PCS 4	909664  2	PCS 2	909857  M20x100	PCS 2	909858  M20	PCS 8	909859  Ø37/21	PCS 6	909860  M20x500	PCS 2
701875 IMPREGNATED 701875-602 DARK BROWN 701875-603 BROWN 701875-604 LIGHT GREY  L 3200	PCS 2	FRAME A	PCS	701876 IMPREGNATED 701876-602 DARK BROWN 701876-603 BROWN 701876-604 LIGHT GREY  L 3600	PCS 2	FRAME B	PCS		PCS		PCS
	PCS		PCS		PCS		PCS		PCS		PCS

DATE: 3.11.2015

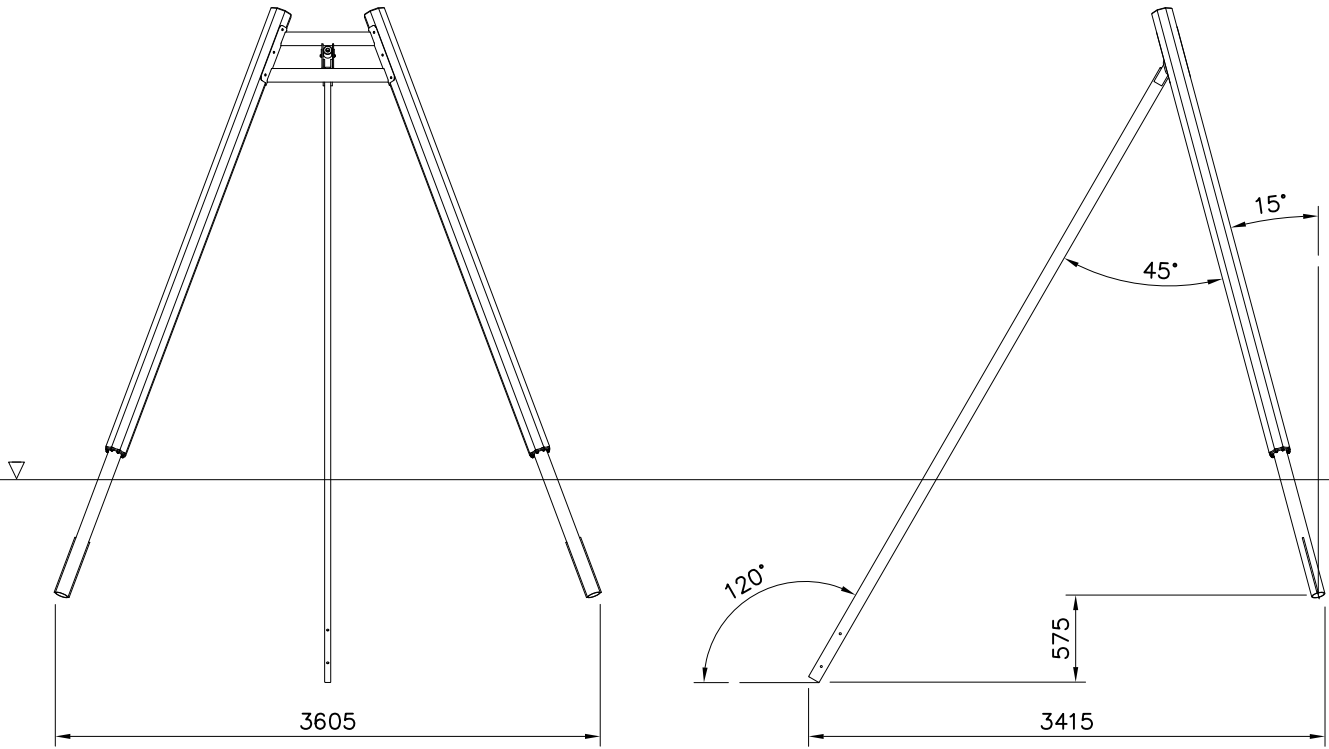
1:100



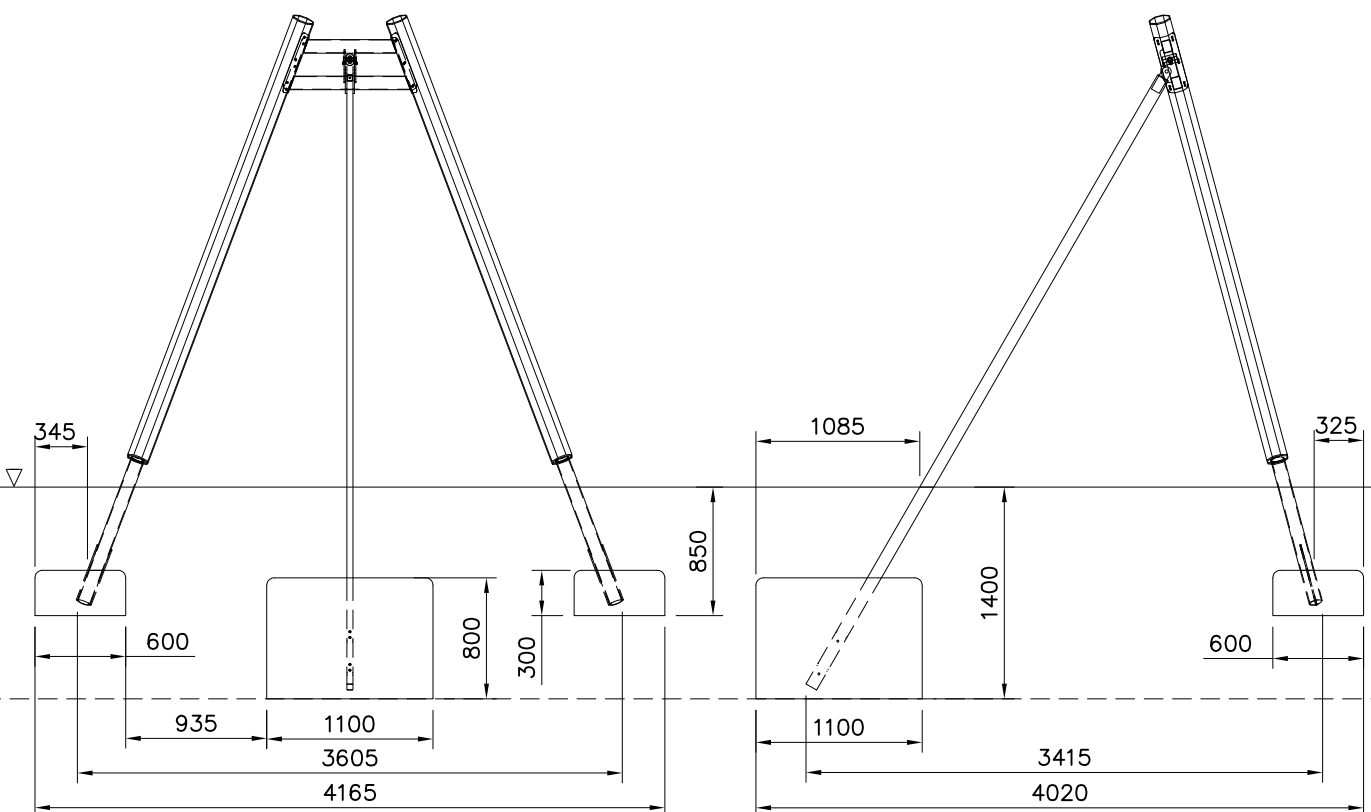
15500-30000

<p>Copyright Lappset Group Ltd</p>			

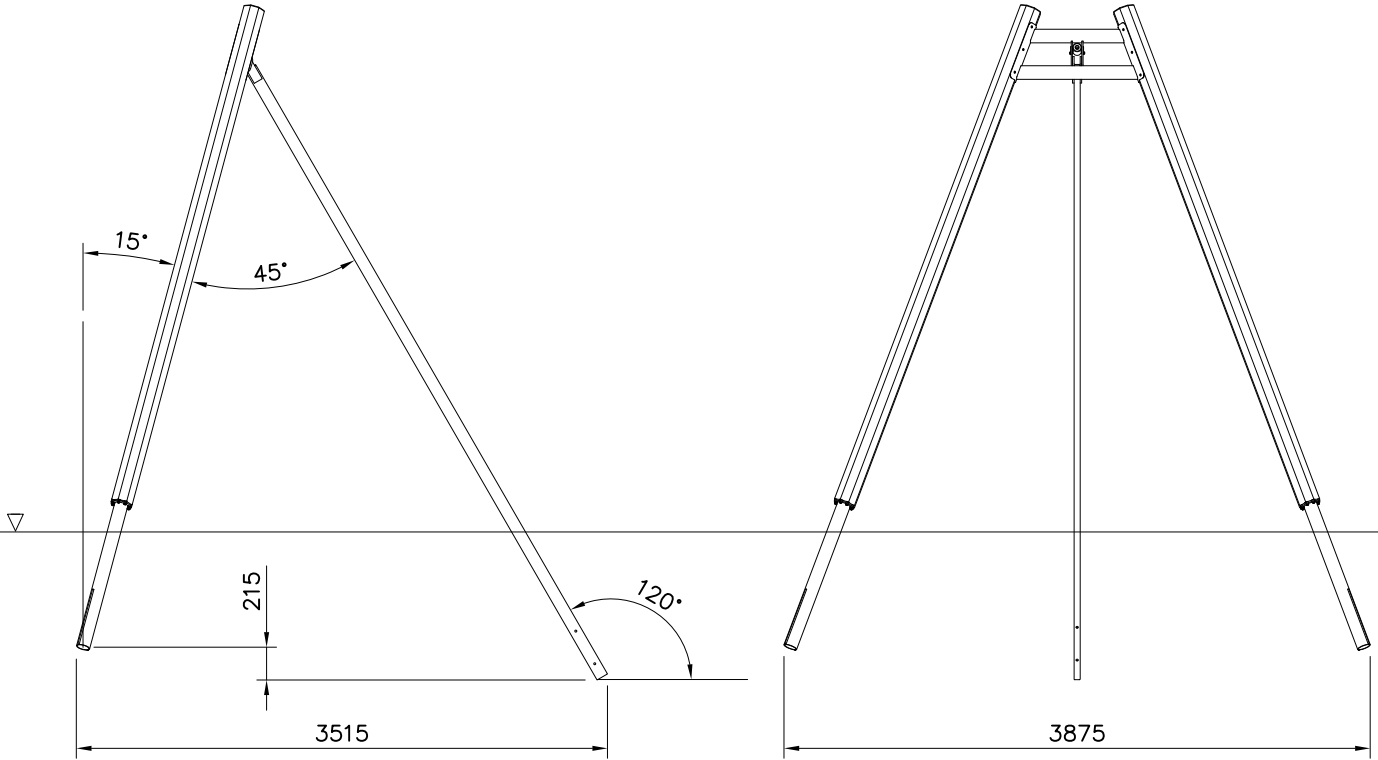
FRAME A



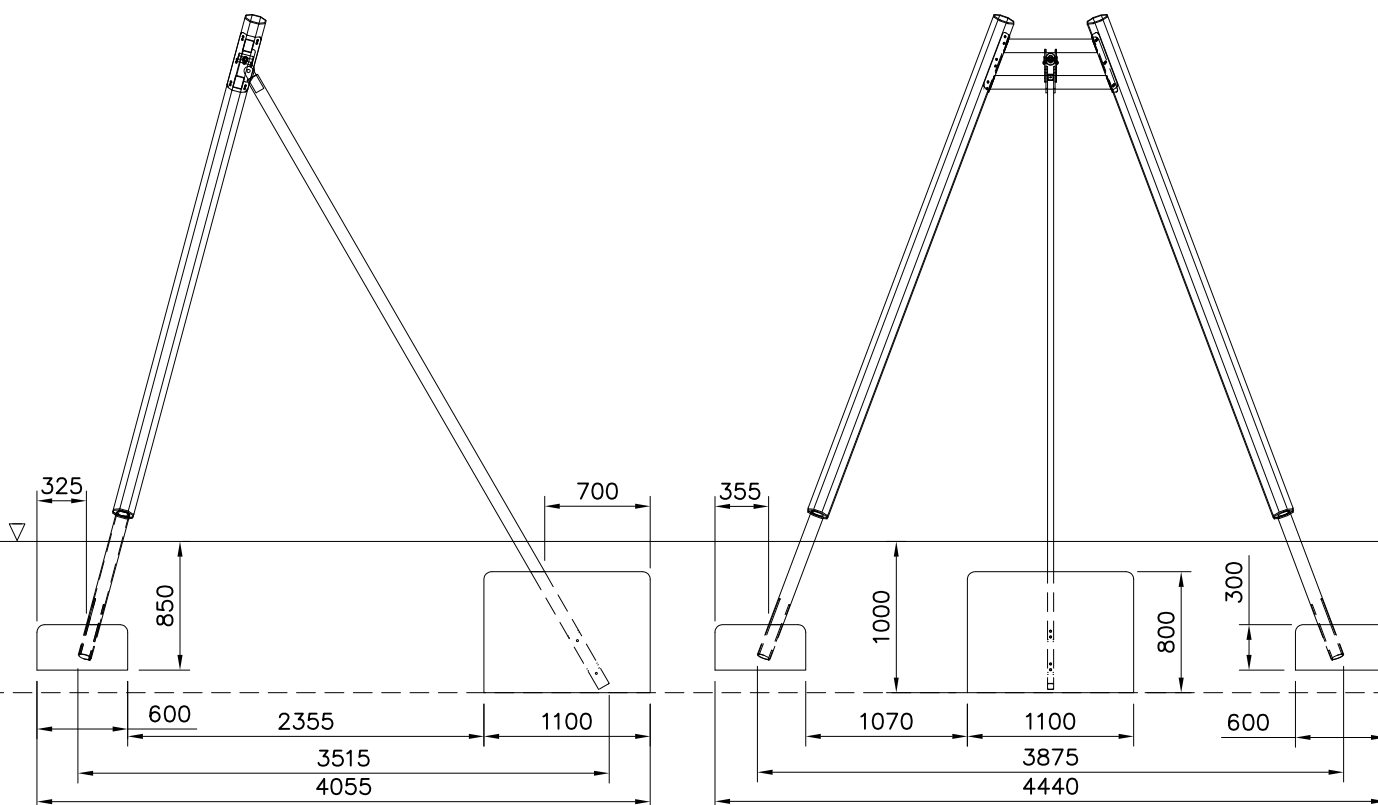
FRAME A



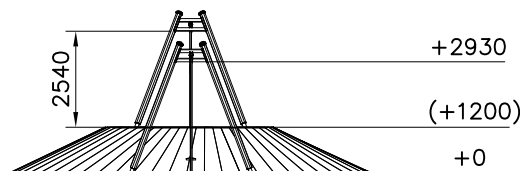
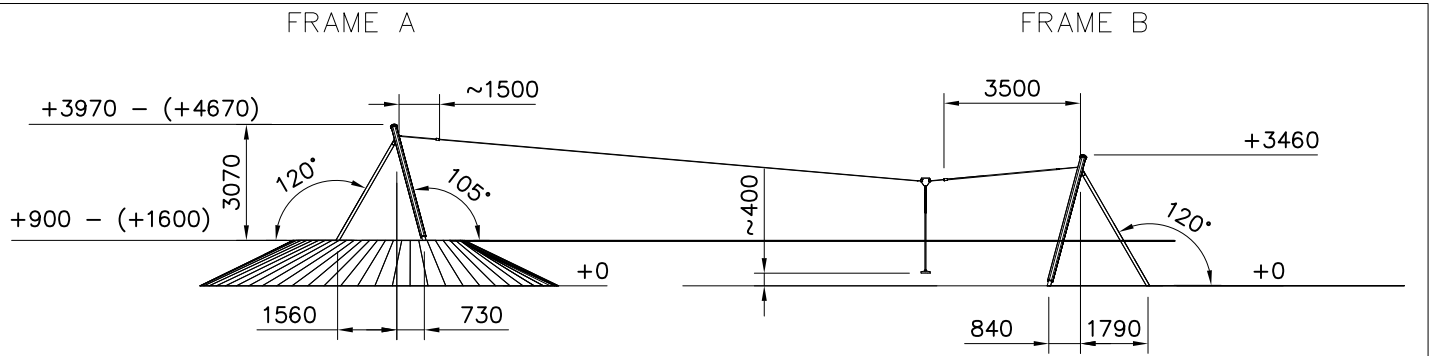
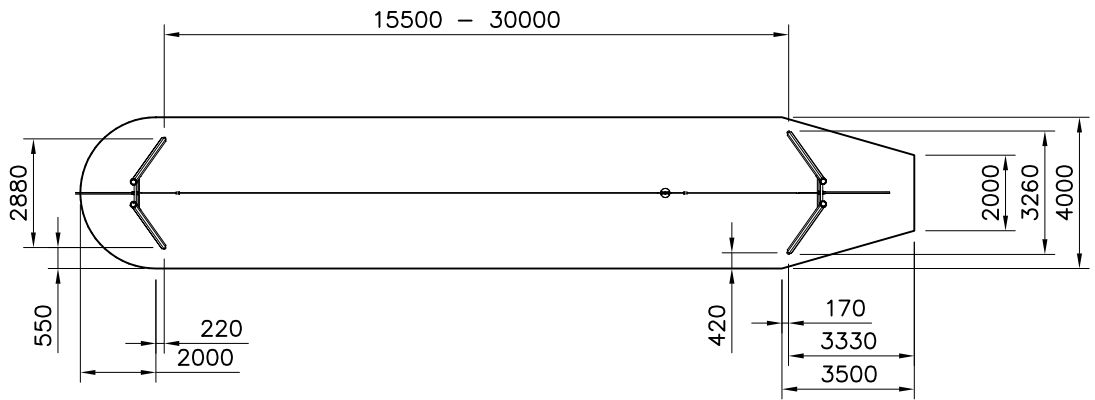
FRAME B



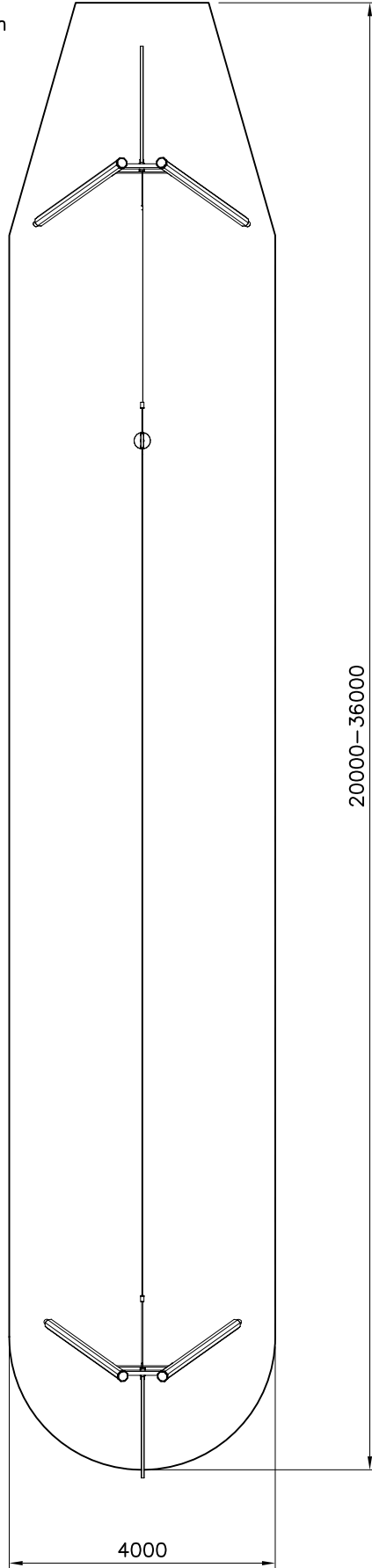
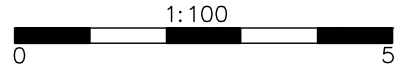
FRAME B

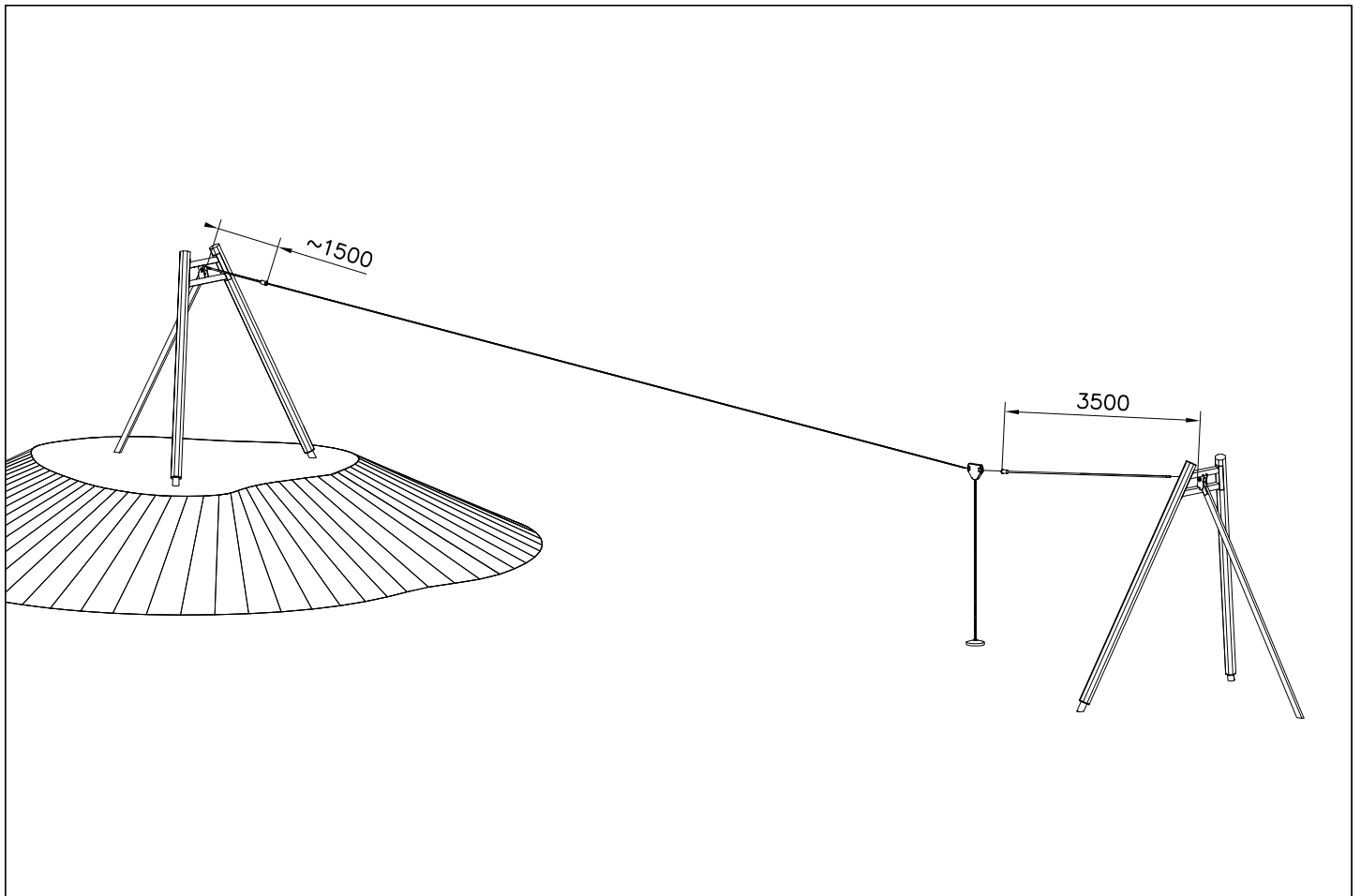


- EN Impact Area 78–130 m<sup>2</sup>
- - - - Falling Space 78–130 m<sup>2</sup>
- Max Falling Height 1000 mm

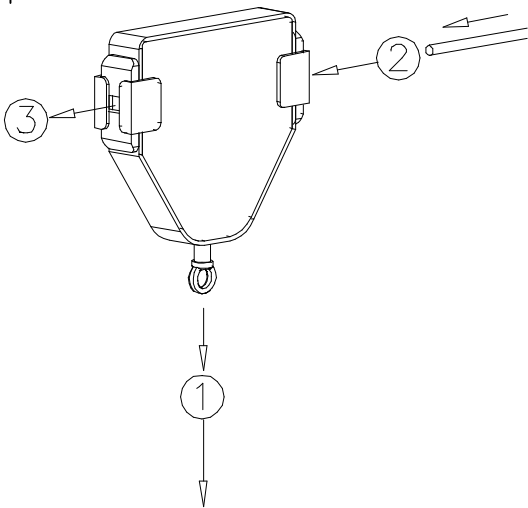


- EN Impact Area 78–130 m<sup>2</sup>
- Falling Space 78–130 m<sup>2</sup>
- Max Falling Height 1000 mm

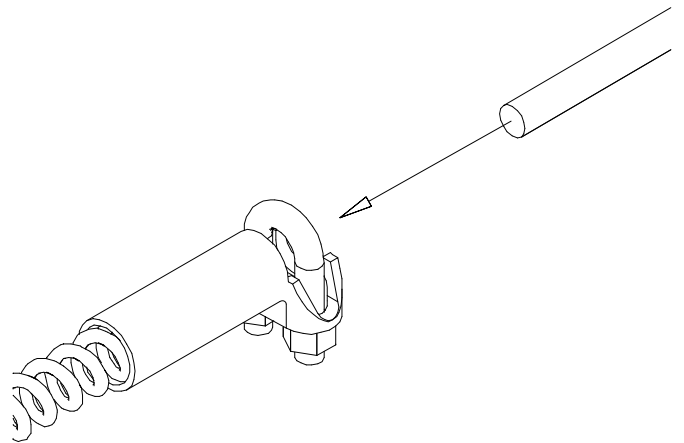




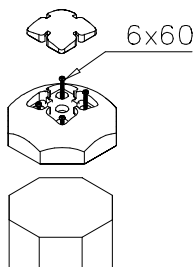
DET 1



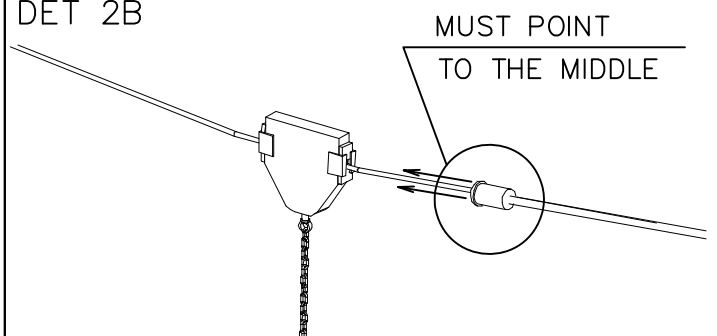
DET 2



DET 3

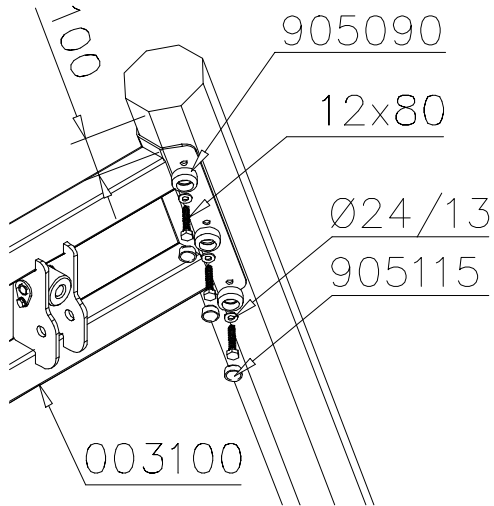


DET 2B

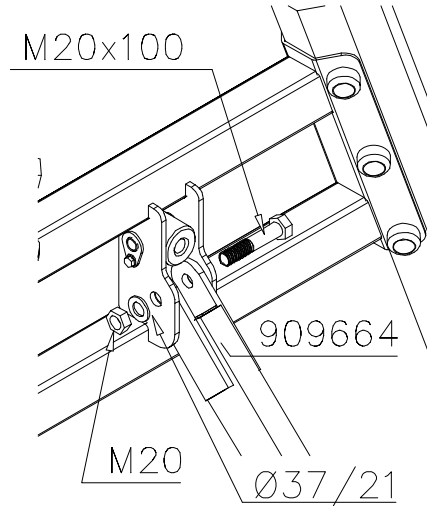




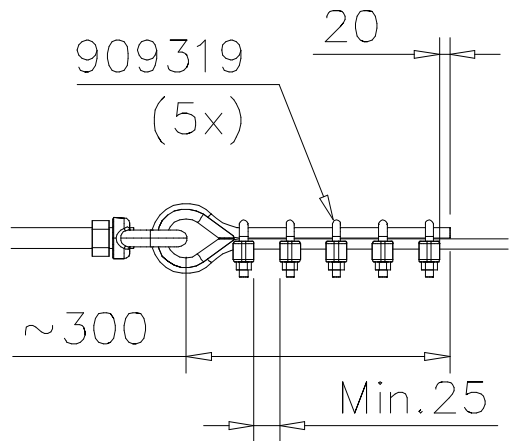
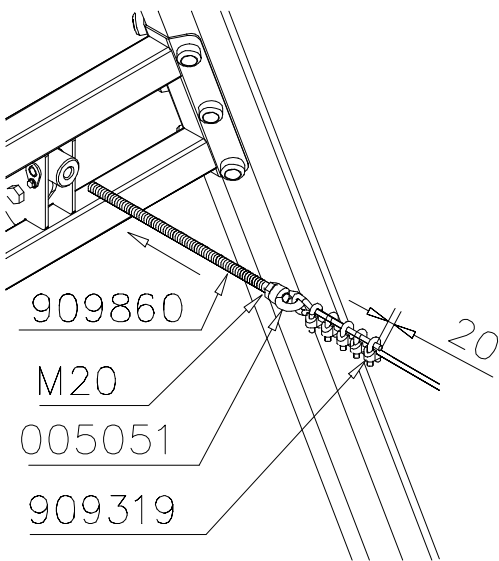
DET 4



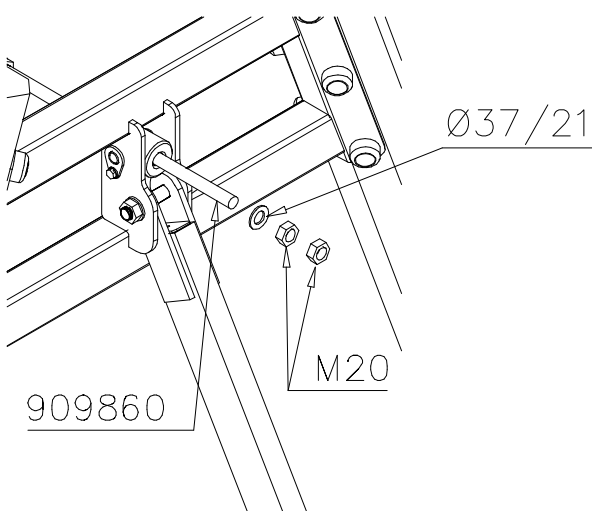
DET 5



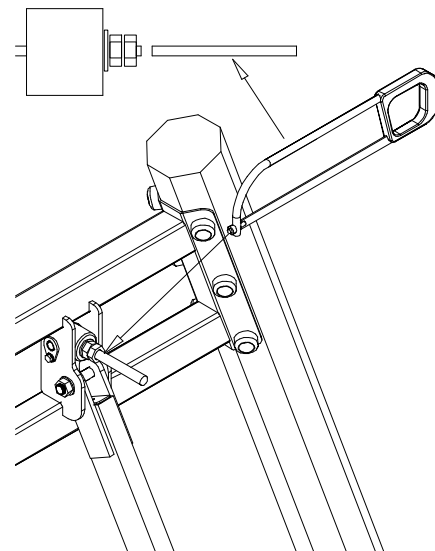
DET 6



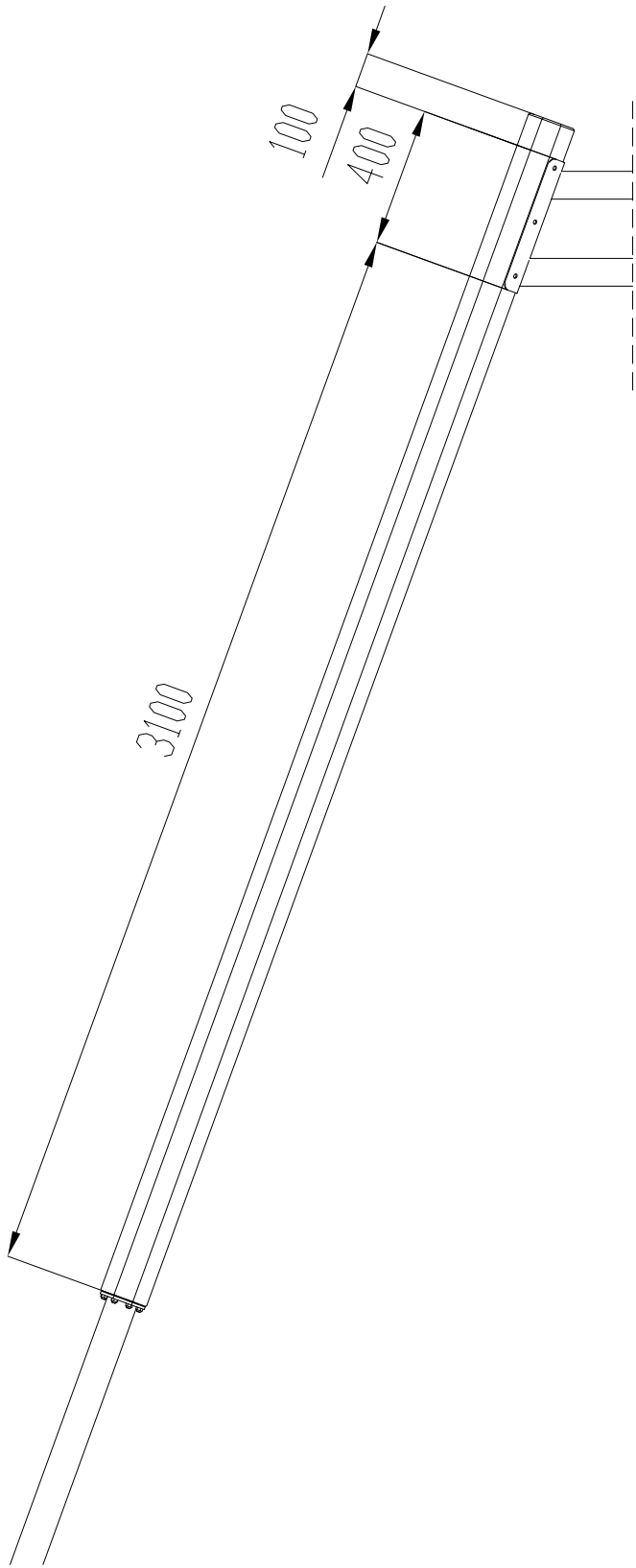
DET 7



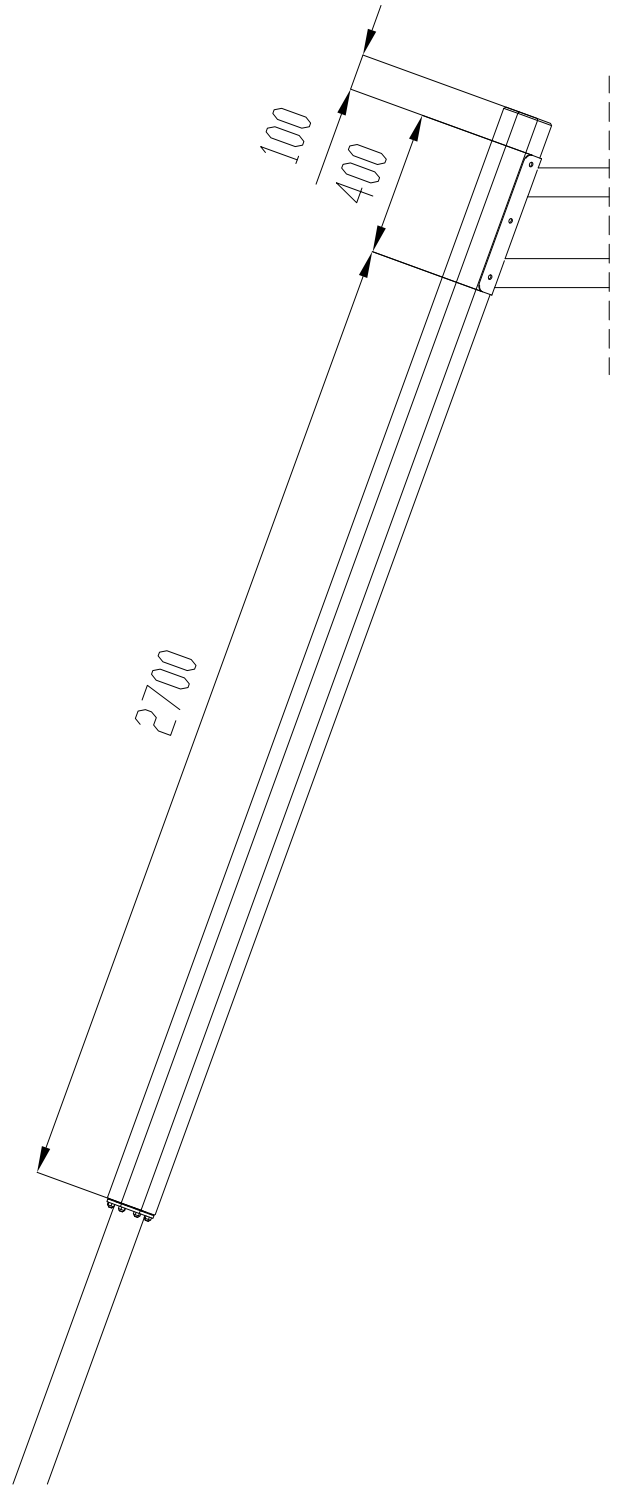
DET 8

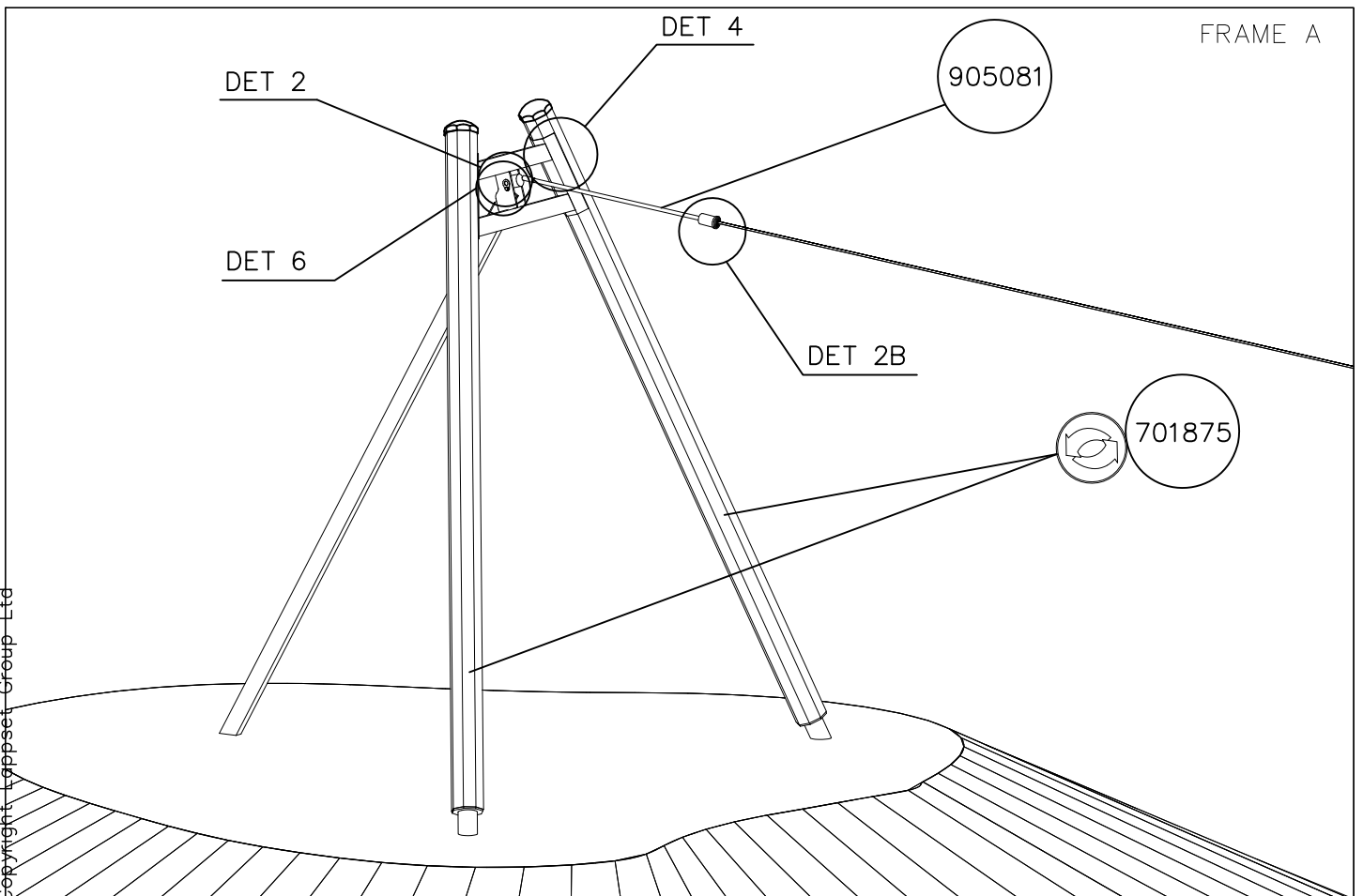
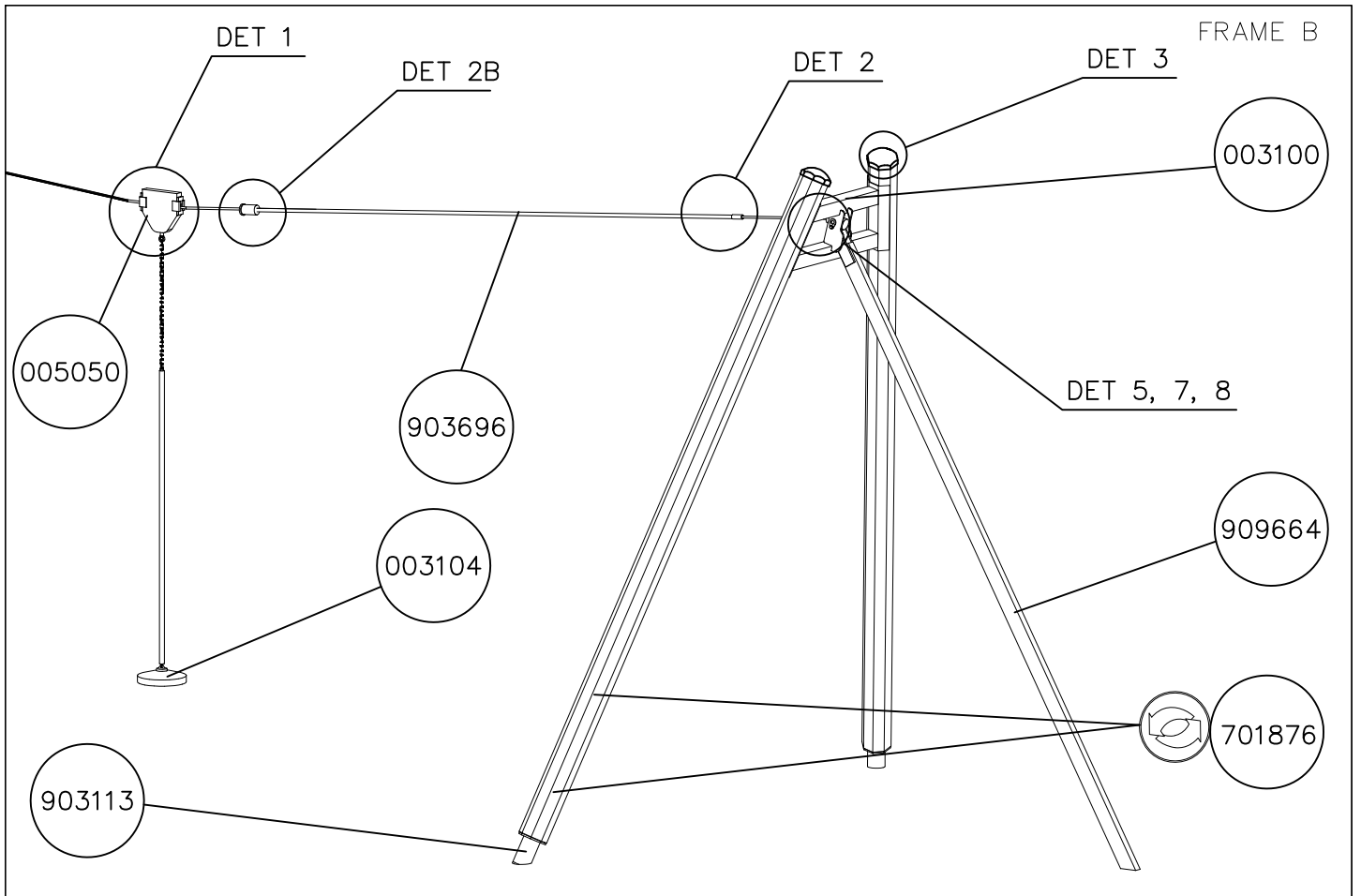


POST L 3600



POST L 3200





		
<p><b><math>h &lt; 600</math></b></p> <p>Without movement and therefore without Impact Area</p>	<p>Totally hard surfaces.</p> <p>Note. Lappset does <u>not recommend</u> totally hard surfaces at all.</p>	<p>E.g. concrete or asphalt</p> 
<p><b><math>h &lt; 600</math></b></p> <p>With movement e.g. rocking</p>	<p>Materials with very limited impact attenuating properties.</p>	<p>E.g. wood</p> 
<p><b><math>h &lt; 1000</math></b></p>	<p>Materials with significant impact attenuating properties.</p>	<p>fine gravel 0–8 mm</p>  <p>grass</p>  <p>unsorted sand</p> 
<p><b><math>h &lt; 3000</math></b></p>	<p>Loose fill material</p> <p>E.g. sand/gravel 0,25...8 mm D60/D10&lt;3,0 Woodchips 5...30 mm bark 20...80 mm</p>	 <p><math>\underline{S}</math>                      <math>\underline{h}</math></p> <p>30 cm                      &lt; 2,0 m</p> <p>40 cm                      &lt; 3,0 m</p>
	<p>Syntethic granulates</p> <p><math>\underline{S}</math>                      <math>\underline{h}</math></p> <p>40 mm ~&gt; 1,2...1,3 m</p> <p>50 mm ~&gt; 1,5...1,7 m</p> <p>60 mm ~&gt; 1,8...2,0 m</p> <p>70 mm ~&gt; 2,1...2,5 m</p> <p>Note. For accurate values, see manufacturer's instructions.</p>	

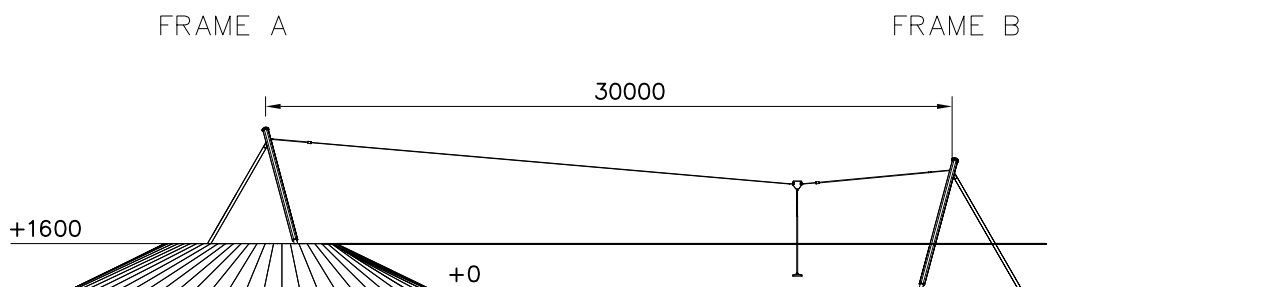
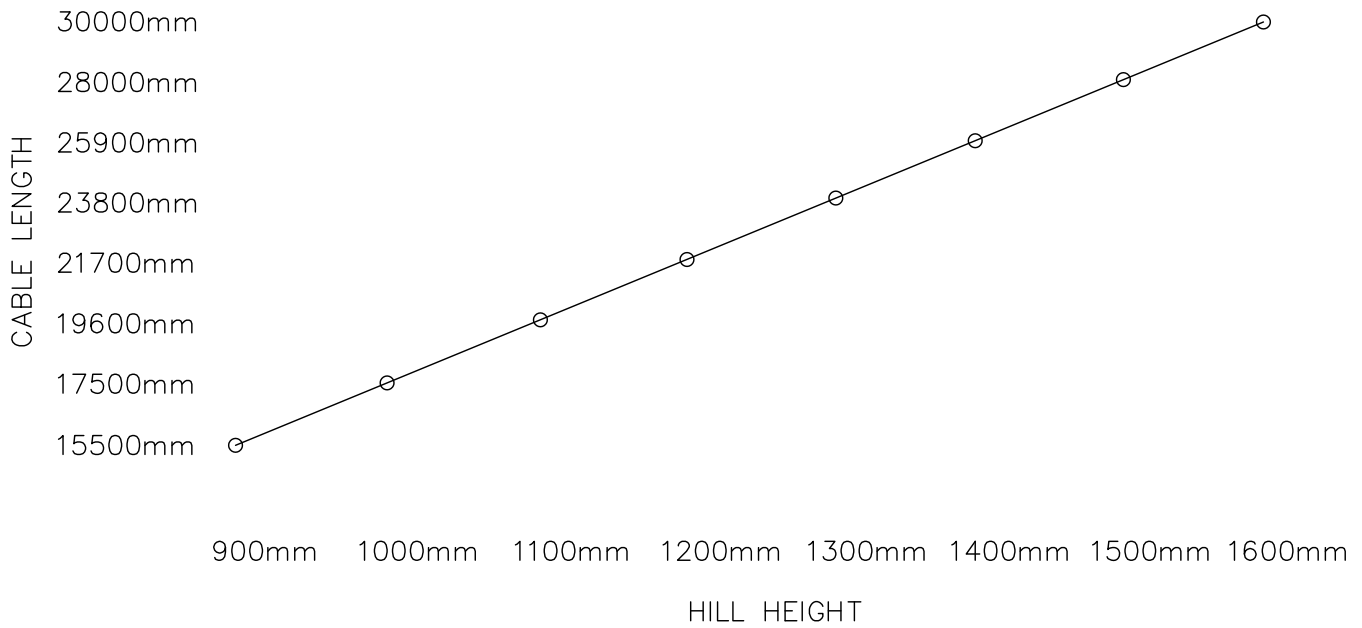
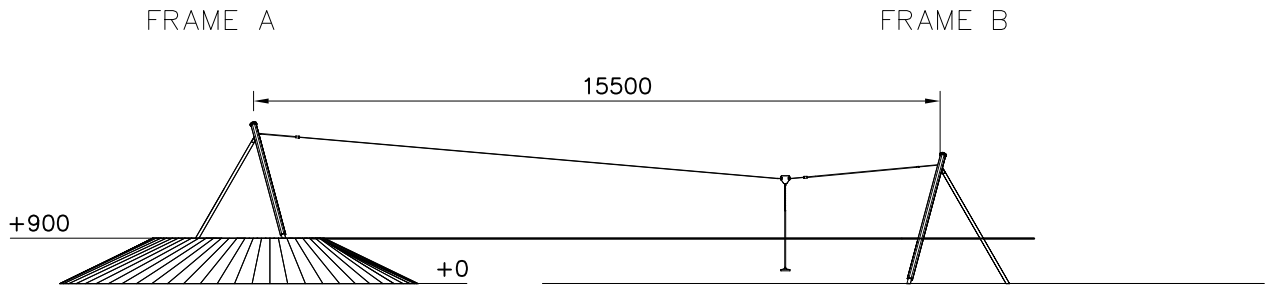
REMOVE SAFETY SURFACE/SAND/GRAVEL  
TO CHECK FOUNDATION



REMOVE SAFETY SURFACE/SAND/GRAVEL  
TO CHECK FOUNDATION



CABLE LENGTH VS HILL HEIGHT



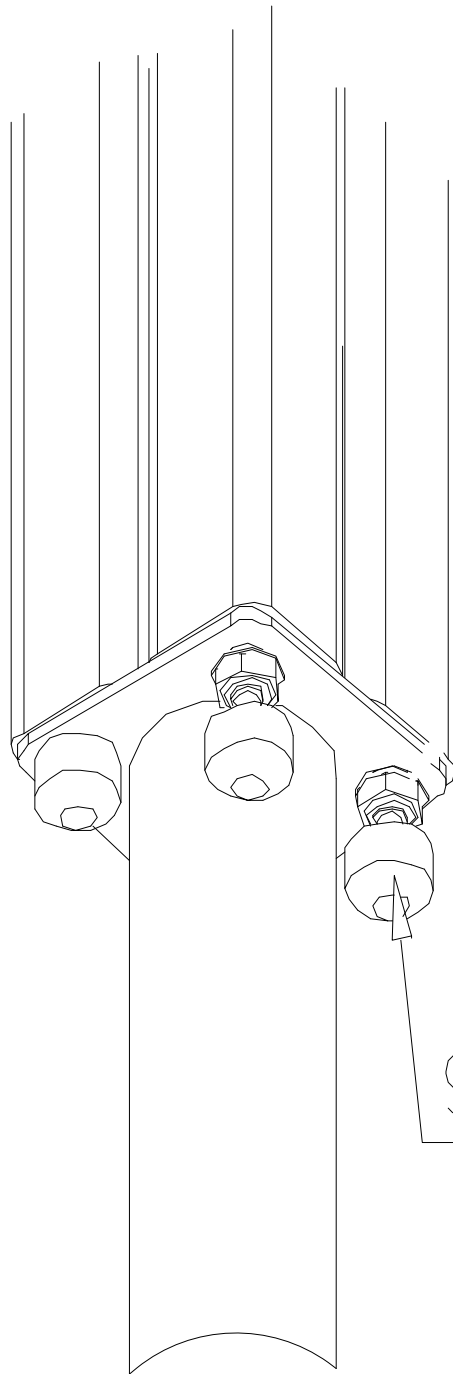
**LAPPSET®**  
**BETON FOUNDATION**

**FOOT**

DATE: 27.10.2015

**1(1)**

② 905104	PCS		PCS
	4		
 M10	PCS		PCS



905104

**Tuotekyltti tulee tuotteen mukana yhdellä seuraavista tavoista:****1) Metallinen tuotekyltti ja kiinnitysruuvit**

- Kiinnitä tuotekyltti ruuveilla tolppaan noin 2 metrin korkeuteen kuvan 1 mukaisesti.

**2) Tuotekylttitarra**

- Puhdista maalattu metalli- tai vaneripinta pölystä ja kosteudesta. Liimaa tarra kuvan 2 mukaisesti.
- Huom. Älä kiinnitä tarraa karheapintaiseen laminaattiin tai maalattuun puuhun.

**Vår produktmärkning levereras på ett av följande sätt:****1) Produktskylt i metall**

- Fäst skylten med de medföljande skruvarna

**2) Självhäftande produktetikett**

- Rengör den pulverlackerade metallytan eller laminatyten så att den blir fri från smuts och fukt. Fäst etiketten enligt fig. 2.
- Obs! Fäst ej etiketten på detaljer med skrovlig yta eller på målat trä.

**Product label is delivered by one of following ways:****1) Metal product label and screws**

- Fasten the label with screws.

**2) Label sticker**

- Clean the painted metal or plywood surface from dirt and moisture. Fasten the sticker as shown in the figure 2.
- Note. Do not attach the sticker to rough surfaced laminate or painted wood.

**La plaque d'informations produit est livrée sous l'une de ces 3 formes :****1) Plaque métallique et vis**

- Fixez la plaque à l'aide des vis.

**2) Etiquette autocollante**

- Avant de coller l'étiquette, nettoyez le composant métallique peint ou la plaque de contreplaqué, de toute saleté. La surface doit être sèche (voir image 2).
- Attention, ne pas coller l'étiquette sur une surface lamellé-collée irrégulière ou sur du bois peint.

**Die Auslieferung des Produktaufklebers erfolgt auf eine dieser Arten:****1) Produkt-Schild aus Metall incl. Schrauben**

- Die Befestigung des Schildes erfolgt mittels der Schrauben.

**2) Aufkleber**

- Entfernen Sie zunächst Schmutz und Feuchtigkeit vom lackierten Metall bzw. von der Holzoberfläche und bringen Sie den Aufkleber wie im Bild oben rechts beschrieben auf den gesäuberten Untergrund auf.
- Beachten Sie: Bringen Sie den Aufkleber nicht auf raues laminiertes oder lackiertes Holz an.