

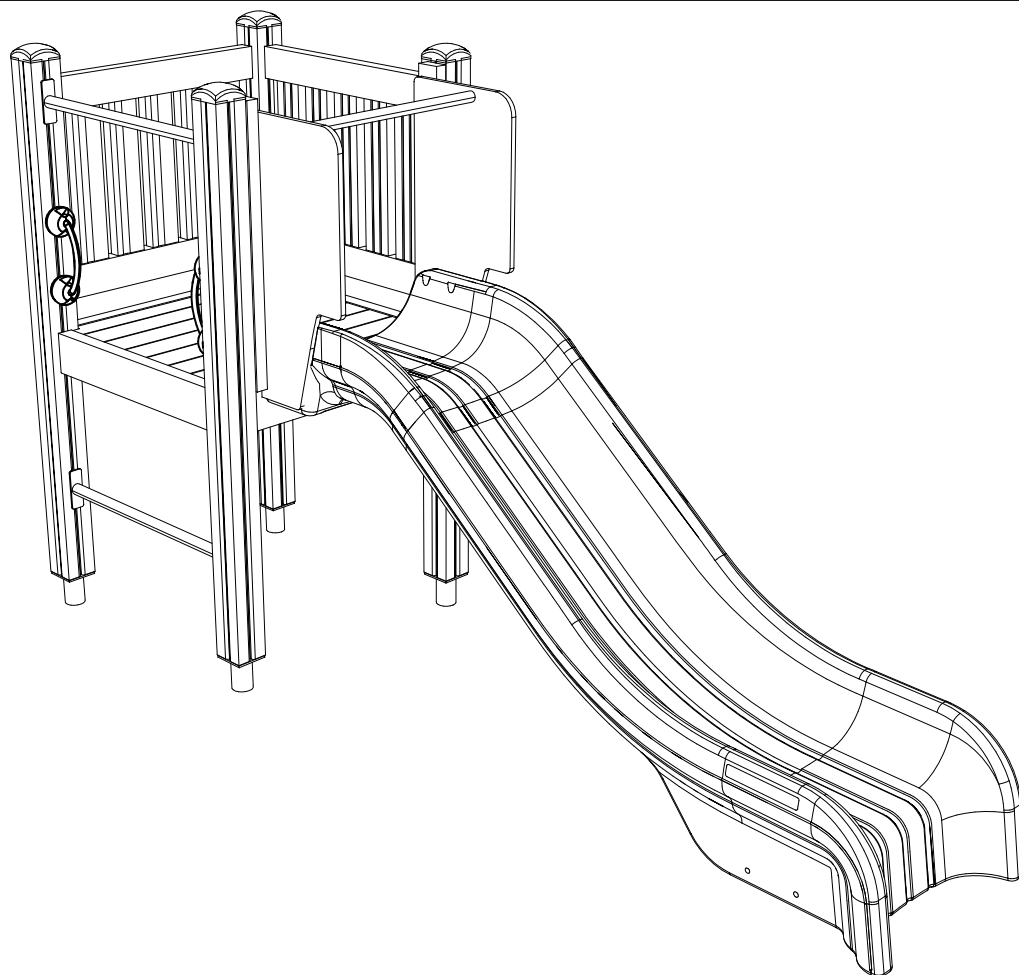
LAPPSET®

CLOVER



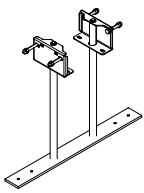
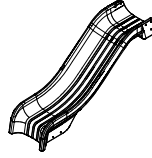
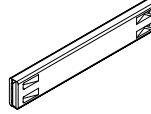



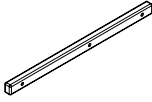
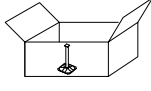
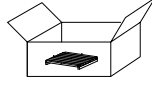
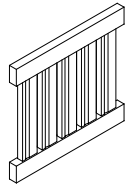
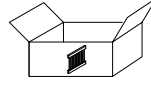
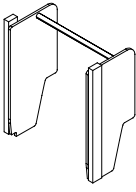


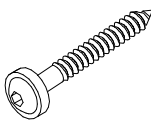
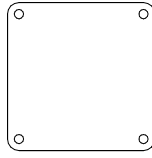
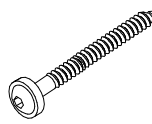
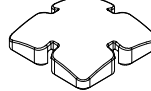
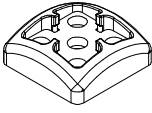

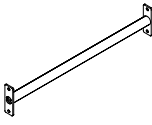
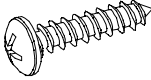

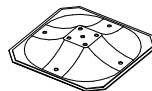
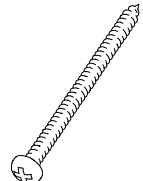
ASENNUSOHJE
MONTERINGSANSVISNING
INSTALLATION INSTRUCTION
AUFBAUANLEITUNG
NOTICE D'INSTALLATION

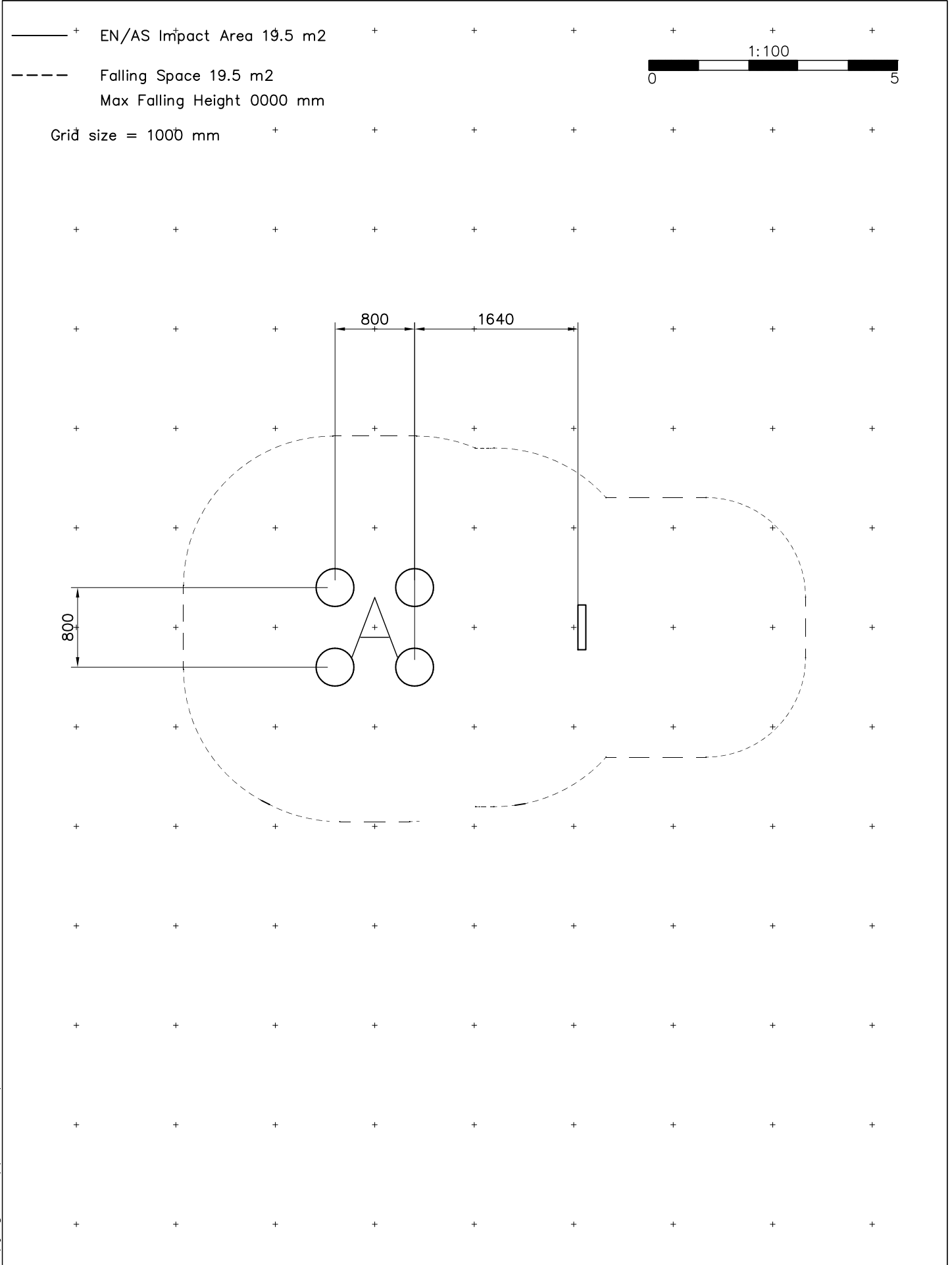
DATE: 24.11.2015

175031

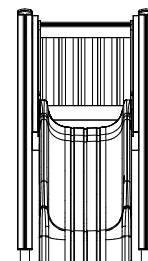
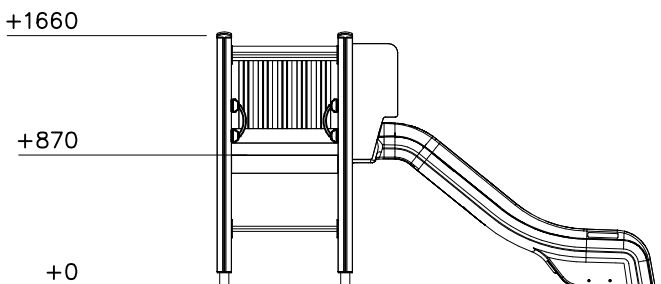
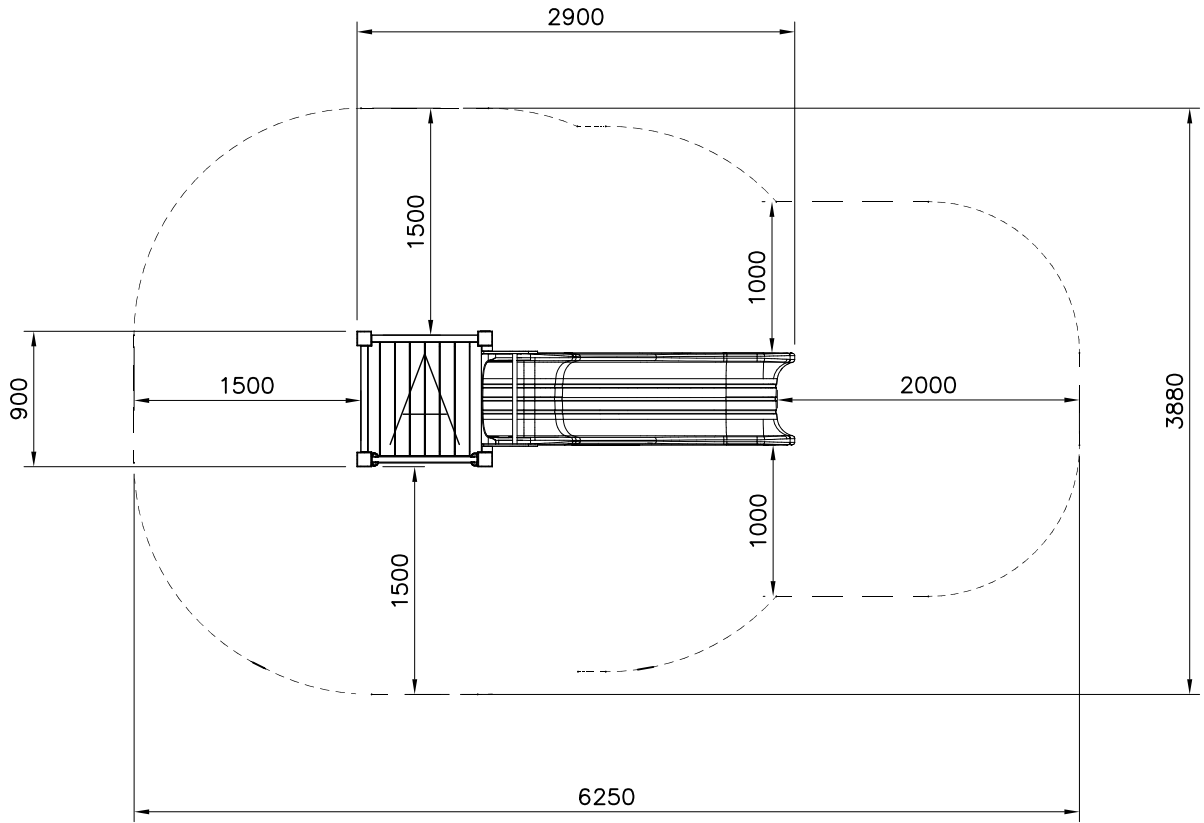
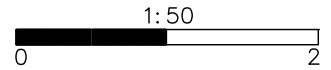


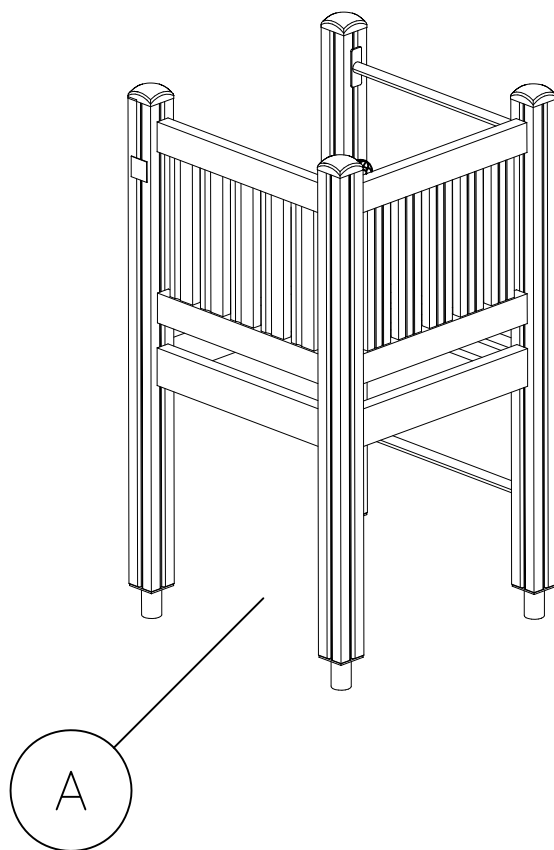
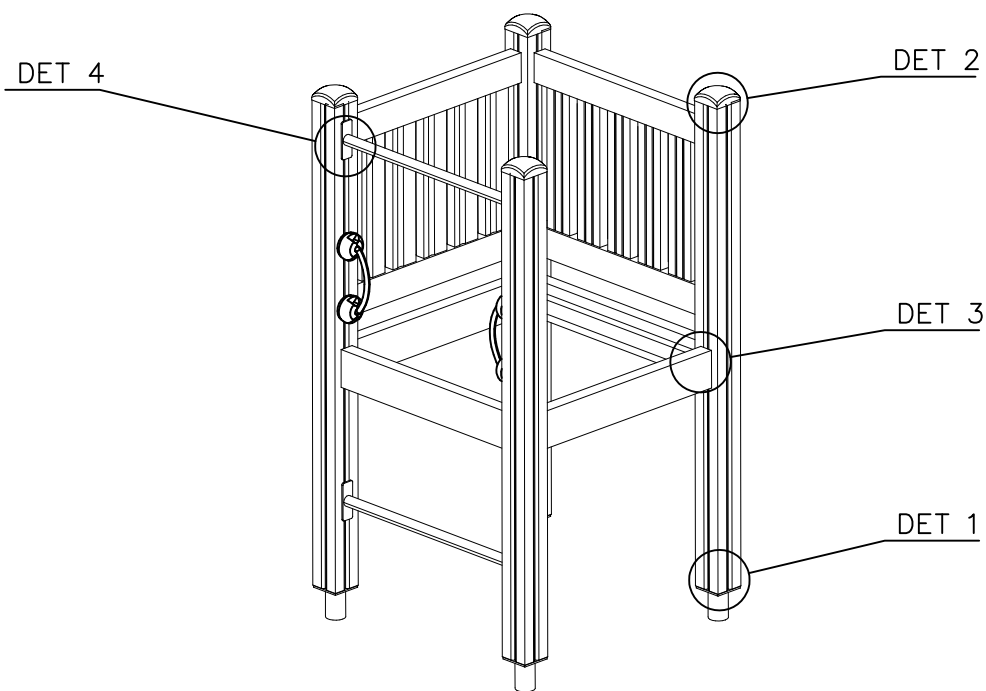
DATE: 24.11.2015

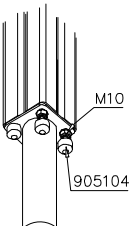
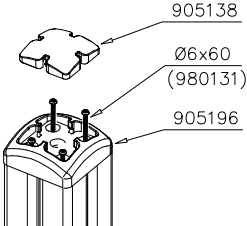
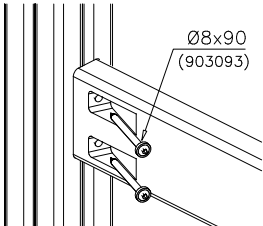
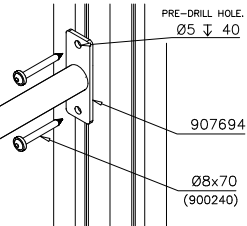
008986	PCS	702286	PCS	704768	PCS	705171	PCS	706439	PCS	706441	PCS
	1		1		1		1		4		4
750x750		90x50						L 704		93x93x1550	
706443	PCS	706531	PCS	706535	PCS	706746	PCS	706748	PCS	707307	PCS
	2		4		1		2		2		1
32x45x702						45x640x701					
707315	PCS	900240	PCS	902487	PCS	903093	PCS	905138	PCS	905196	PCS
	2		8		1		16		4		4
		Ø8x70		65x65		Ø8x90		GRAY		GRAY	
907694-216	PCS	909506	PCS	909511	PCS	909519	PCS	980131	PCS		PCS
	2		4		4		4		16		
L 704		Ø3.5x13		90x90x650		50x380x380		Ø6x60			
	PCS		PCS		PCS		PCS		PCS		PCS
	PCS		PCS		PCS		PCS		PCS		PCS

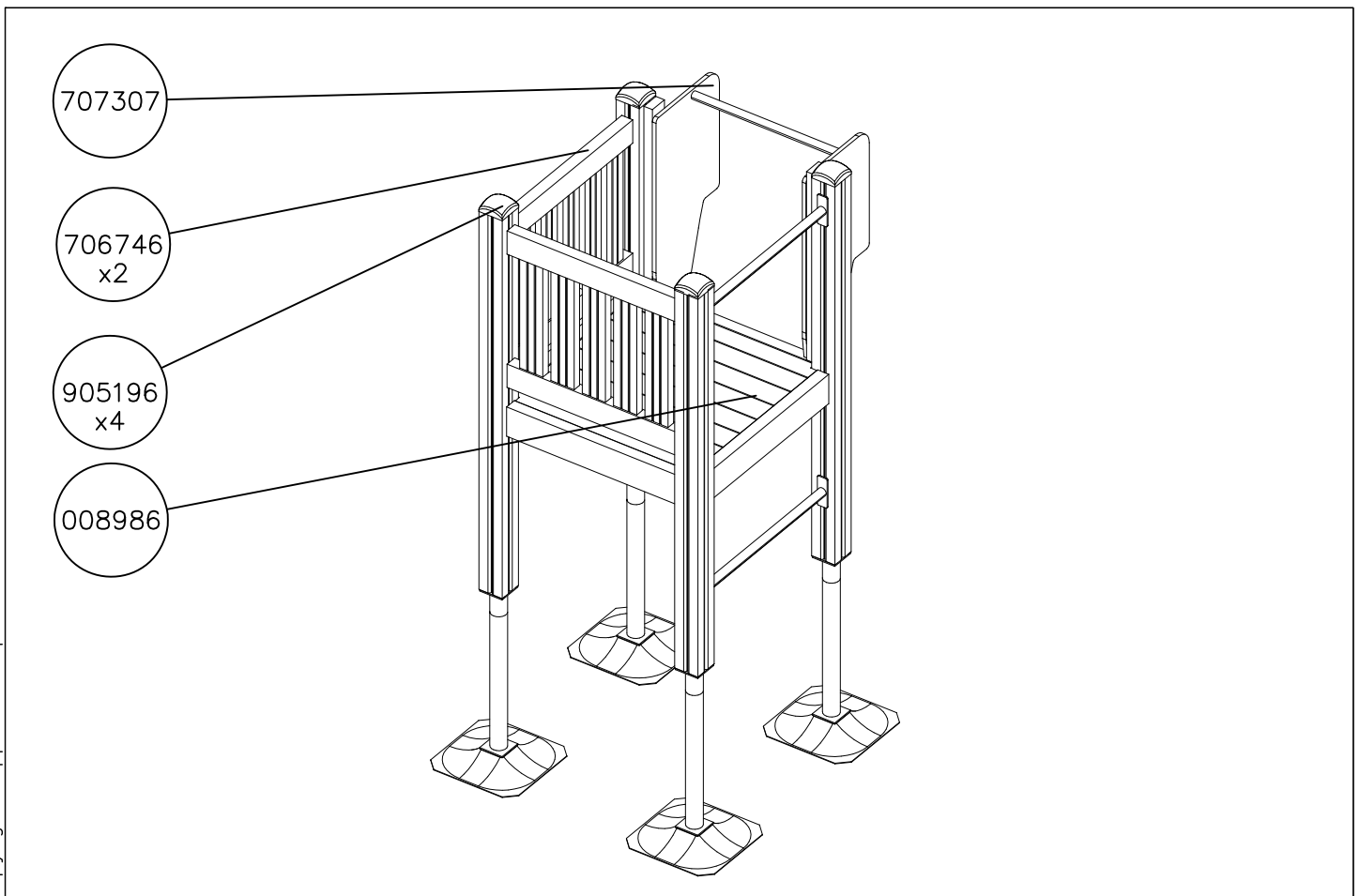
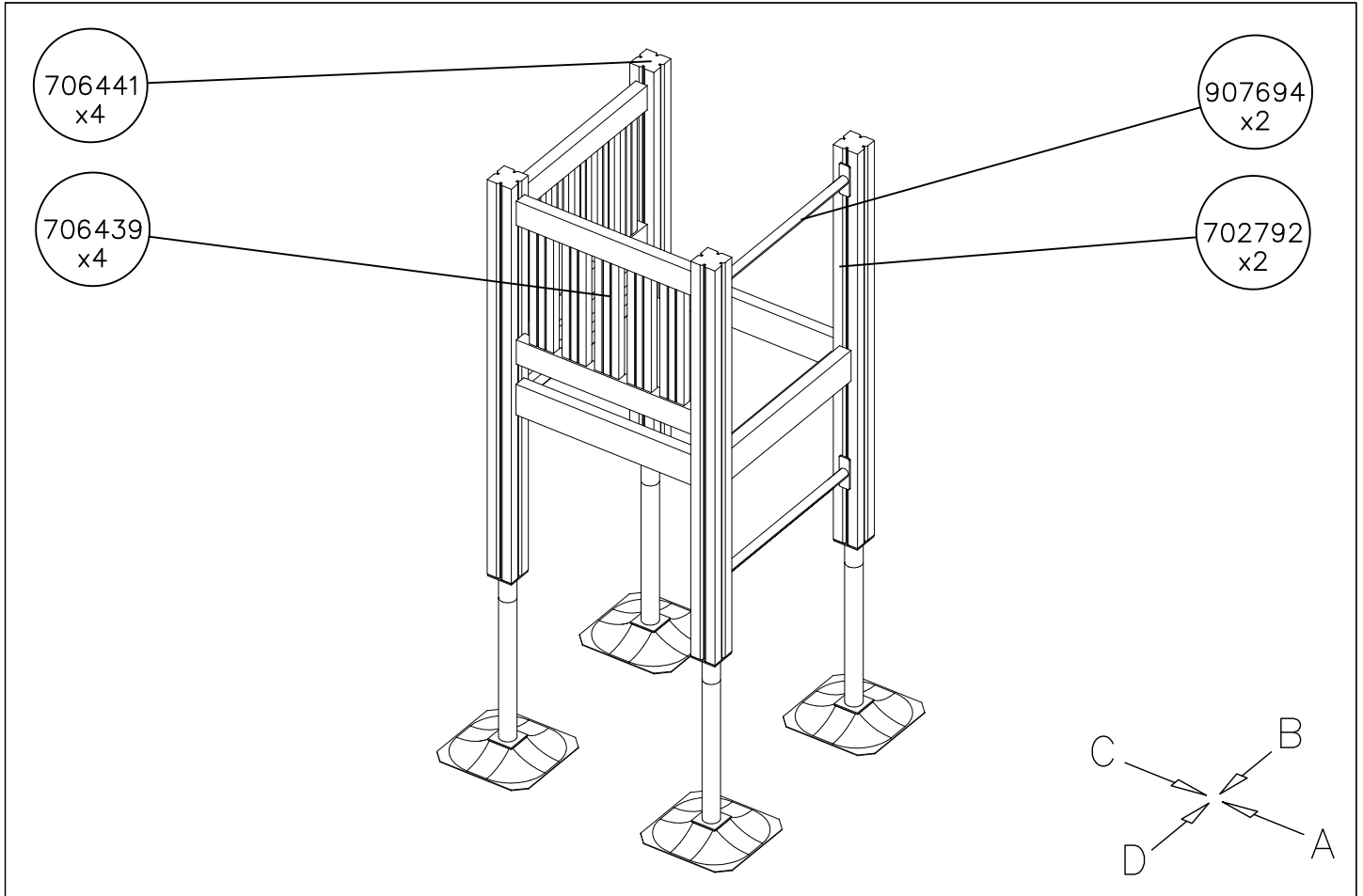


- EN/AS Impact Area 19.5 m²
- - - - Falling Space 19.5 m²
 Max Falling Height 1000 mm





<p>DET 1</p> 	<p>DET 2</p> 	<p>DET 3</p> 	<p>DET 4</p> 

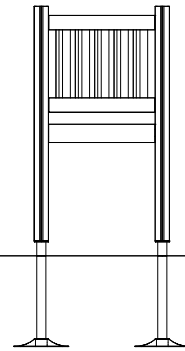
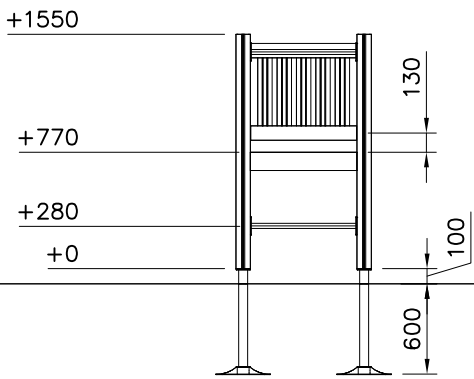


DATE: 24.11.2015

1:50

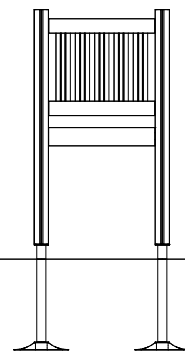
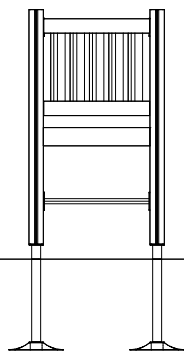
(A)

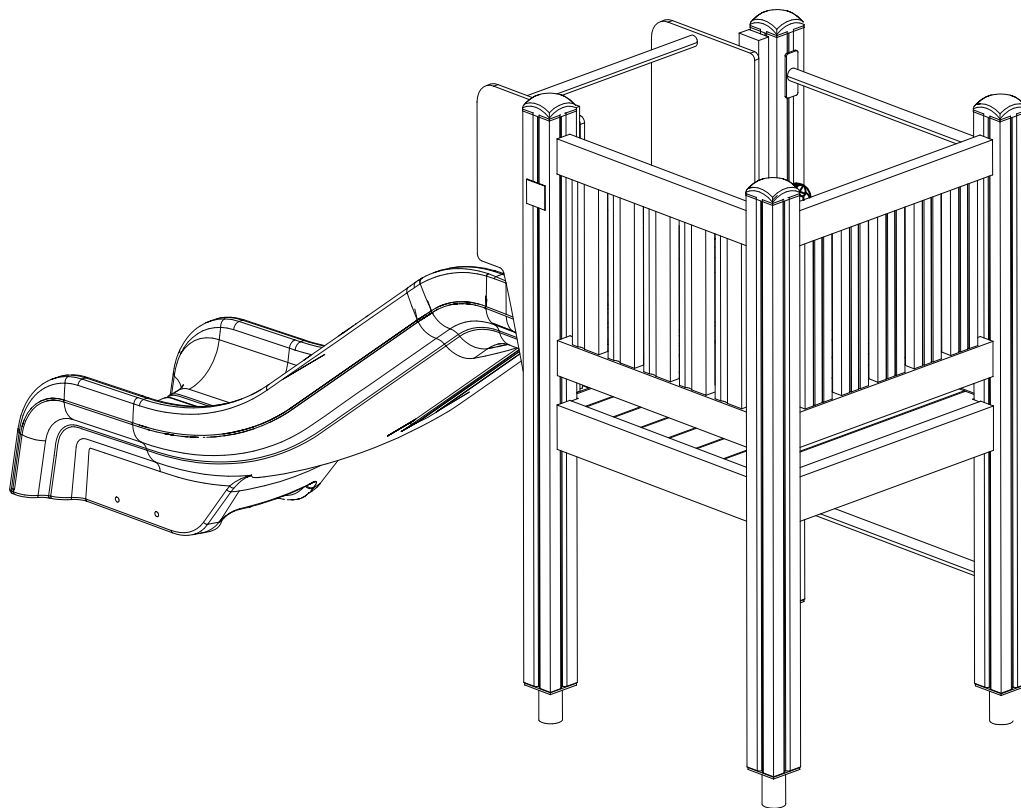
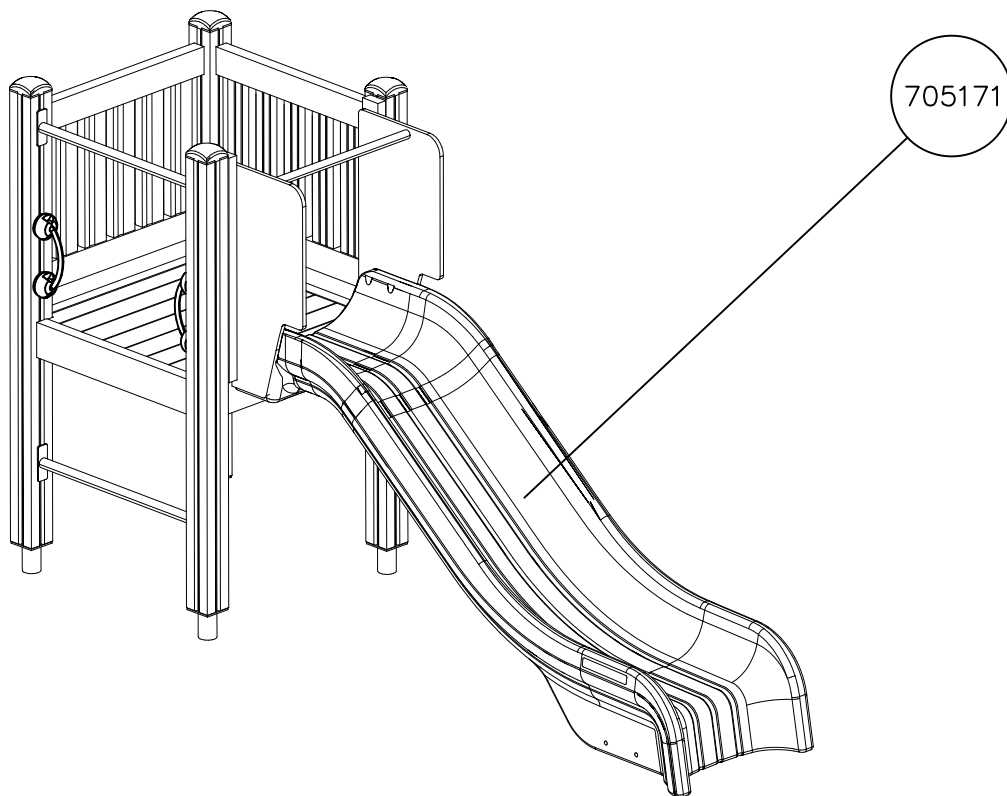
(B)



(C)

(D)





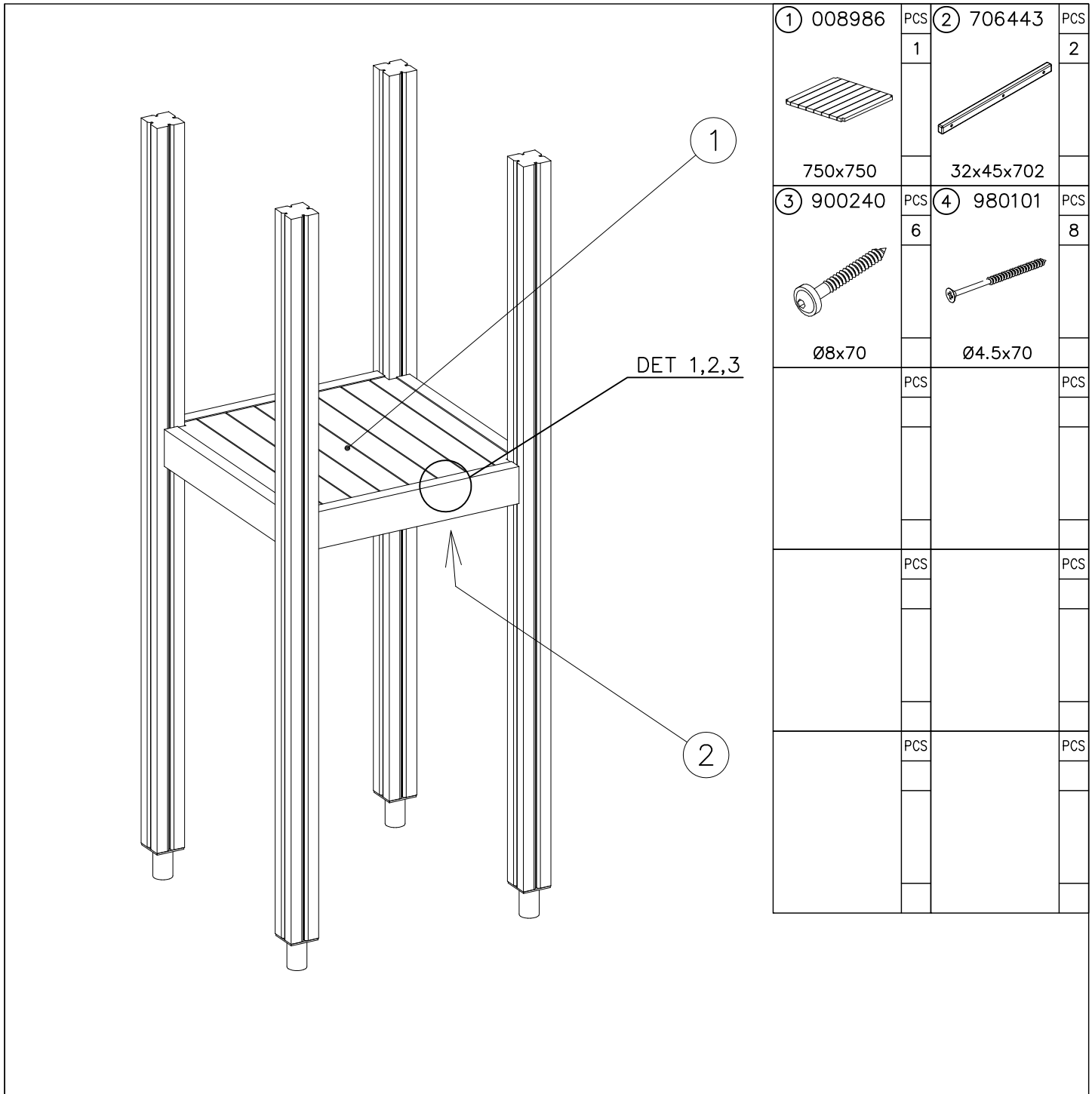
		
<p>$h < 600$</p> <p>Without movement and therefore without Impact Area</p>	<p>Totally hard surfaces.</p> <p>Note. Lappset does <u>not recommend</u> totally hard surfaces at all.</p>	<p>E.g. concrete or asphalt</p> 
<p>$h < 600$</p> <p>With movement e.g. rocking</p>	<p>Materials with very limited impact attenuating properties.</p>	<p>E.g. wood</p> 
<p>$h < 1000$</p>	<p>Materials with significant impact attenuating properties.</p>	<p>fine gravel 0–8 mm</p>  <p>grass</p>  <p>unsorted sand</p> 
<p>$h < 3000$</p>	<p>Loose fill material</p> <p>E.g. sand/gravel 0,25...8 mm D60/D10<3,0 Woodchips 5...30 mm bark 20...80 mm</p>	 <p>\underline{S} \underline{h}</p> <p>30 cm < 2,0 m</p> <p>40 cm < 3,0 m</p>
	<p>Syntethic granulates</p> <p>\underline{S} \underline{h}</p> <p>40 mm ~> 1,2...1,3 m</p> <p>50 mm ~> 1,5...1,7 m</p> <p>60 mm ~> 1,8...2,0 m</p> <p>70 mm ~> 2,1...2,5 m</p> <p>Note. For accurate values, see manufacturer's instructions.</p>	

REMOVE SAFETY SURFACE/SAND/GRAVEL
TO CHECK FOUNDATION



REMOVE SAFETY SURFACE/SAND/GRAVEL
TO CHECK FOUNDATION





DET 1

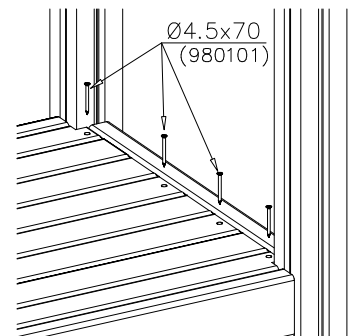


DET 2

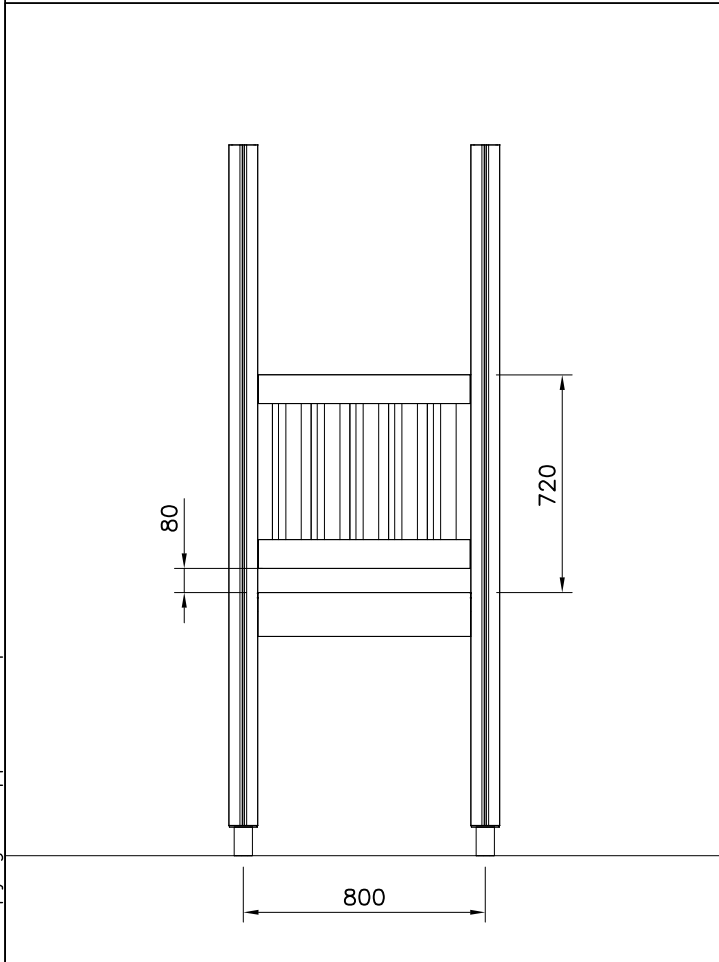
Naulanauha kannatinlistan puolelle.
Nail list to the bottom.



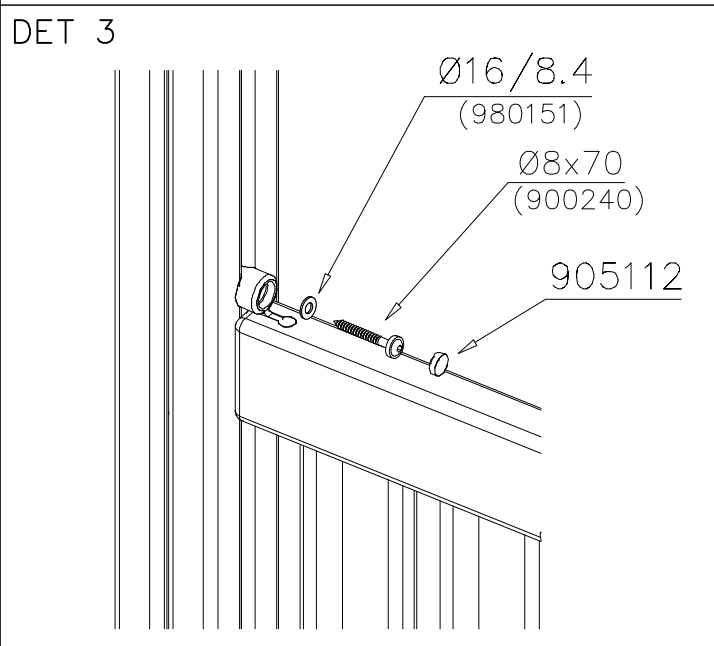
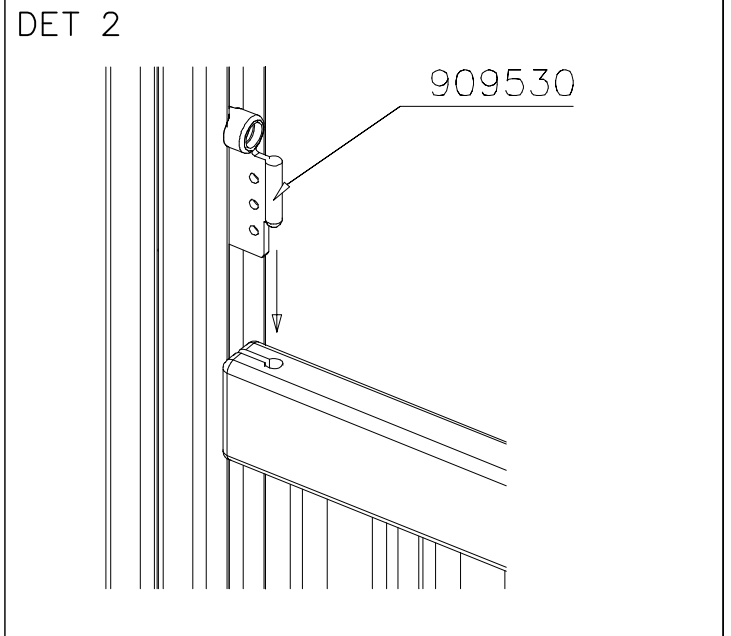
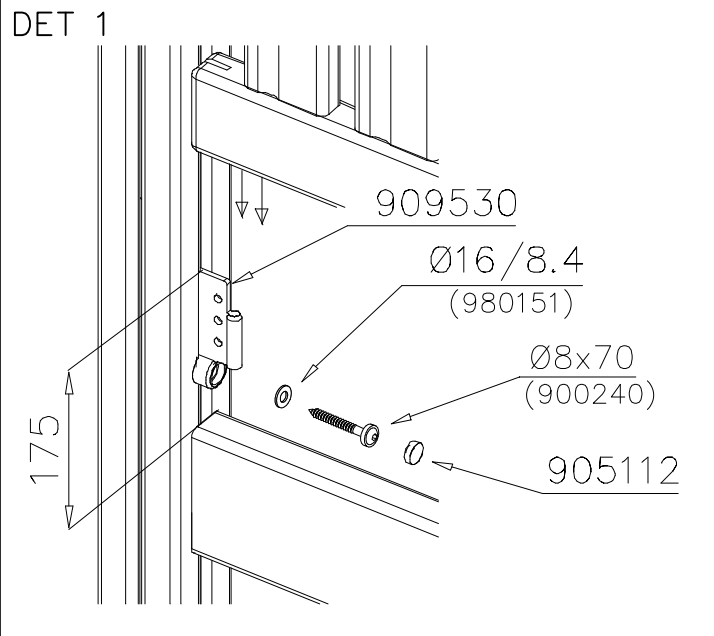
DET 3

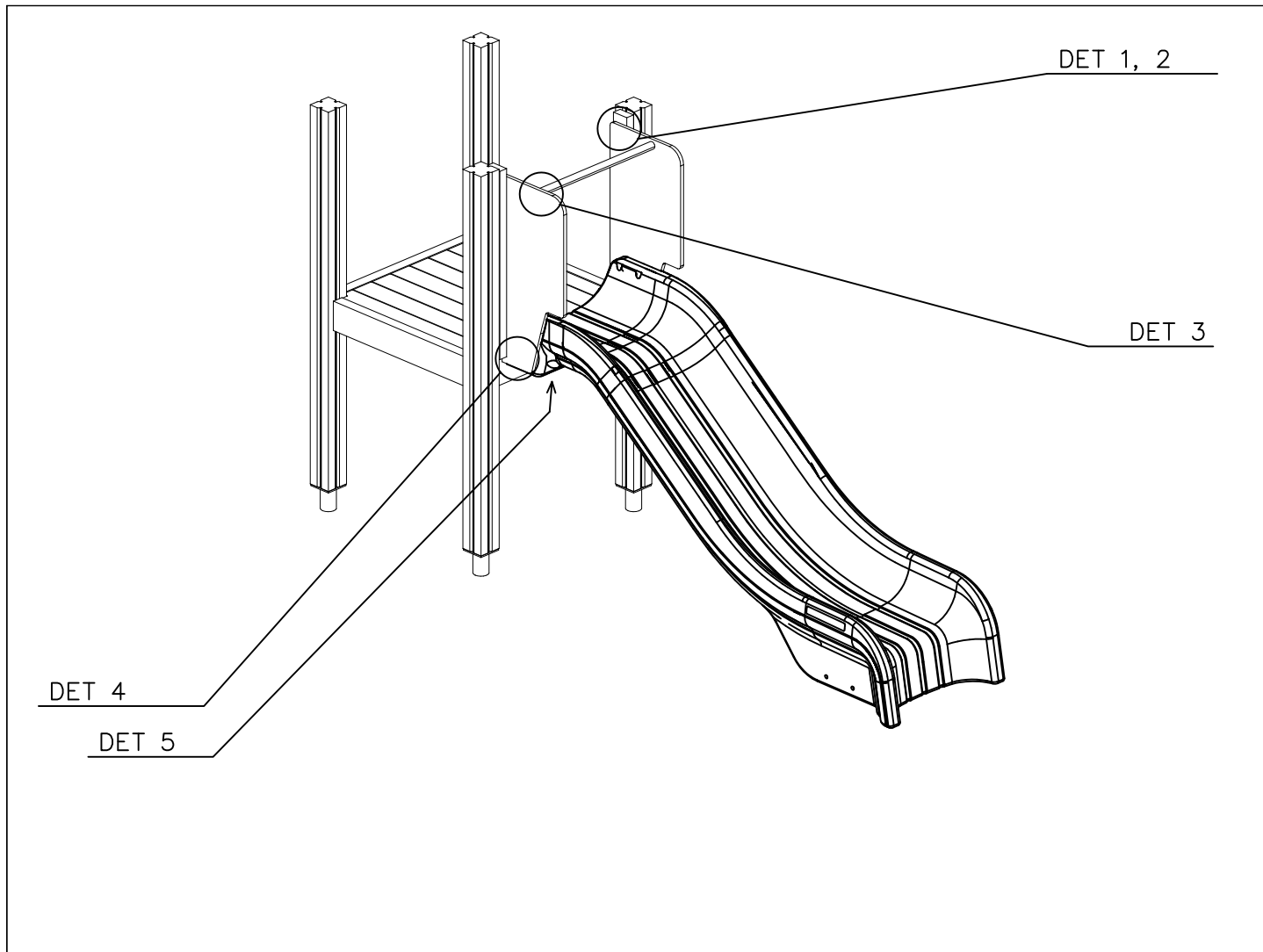


① 706746	PCS	② 909530	PCS
	1		4
45x640x701		55.9x127.5	
③ 900240	PCS	④ 980151	PCS
	4		4
Ø8x70		Ø16/8.4x1.6	
⑤ 905112	PCS		PCS
	4		
Ø22			
	PCS		PCS



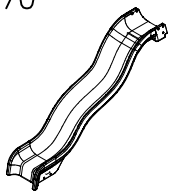
WALL OPTIONS		
 706746 45x640x701	706746-605	DARK GRAY
	706746-606	GRAY
	706746-607	RED
	706746-608	BLUE
	706746-609	GREEN
	706746-610	YELLOW
	706746-611	LIME
	706746-612	FUXIA





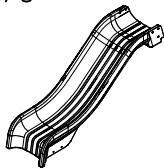
SLIDE PLASTIC

+1470



904451 GRAY

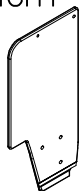
+870



905833 GRAY

WALL OPTIONS

RIGHT



706560-705 LIGHT GRAY

LEFT



706561-705 LIGHT GRAY

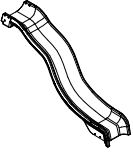
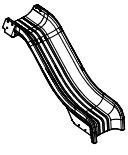
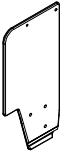


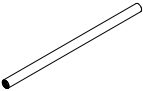
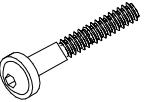
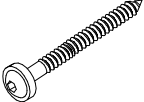
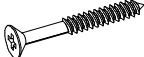
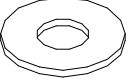
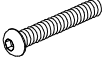
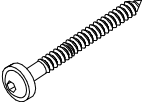

LAPPSET

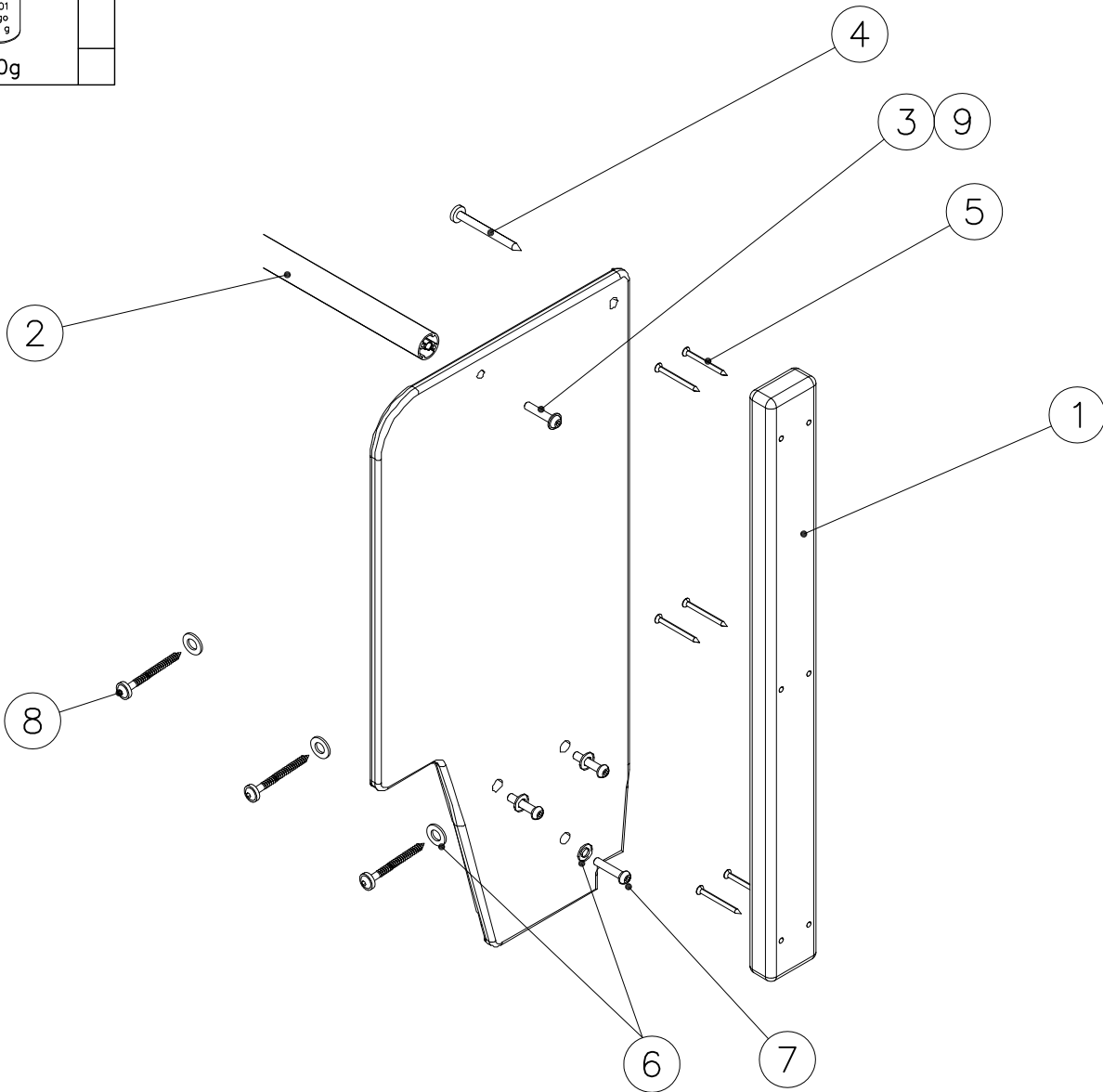
CLOVER

707307

DATE: 3.11.2017

2(3)

○ SLIDE  +1470	PCS 1	○ SLIDE  +870	PCS 1	○ 706560  RIGHT	PCS 1	○ 706561  LEFT	PCS 1	① 706505  35x70x730	PCS 2	② 901868  Ø34x598	PCS 1
③ 909876  M8x40	PCS 2	④ 903093  Ø8x90	PCS 2	⑤ 980100  Ø5x60	PCS 12	⑥ 980152  Ø24/8.4	PCS 9	⑦ 909852  M8x30	PCS 6	⑧ 900240  Ø8x70	PCS 3
⑨ 999561  10g	PCS 1										



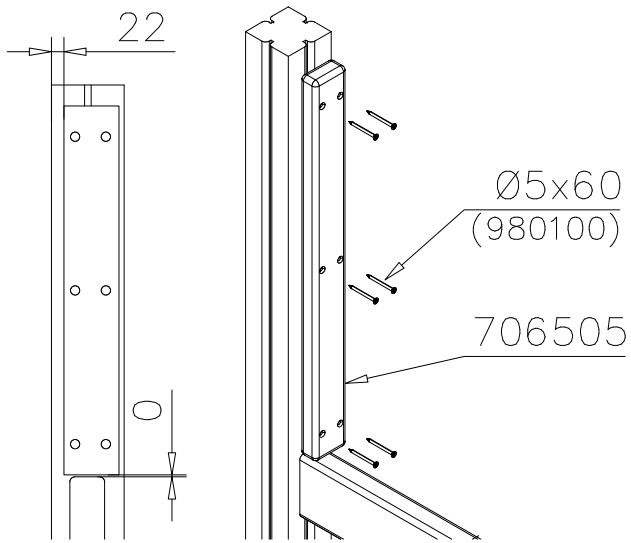
LAPPSET CLOVER

707307

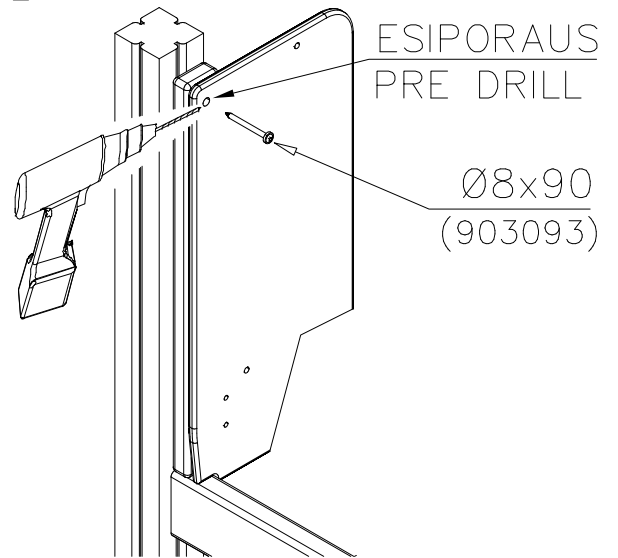
DATE: 3.11.2017

3(3)

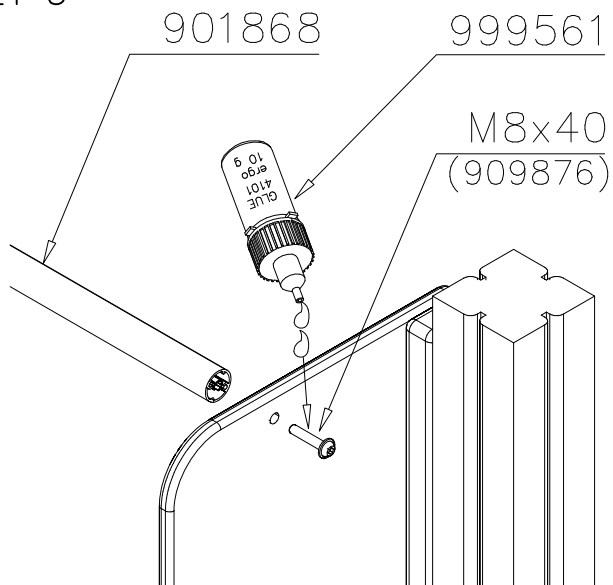
DET 1



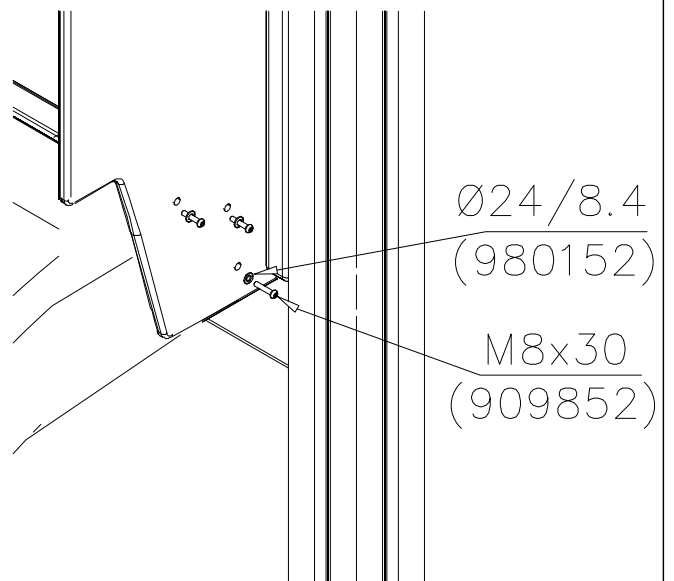
DET 2



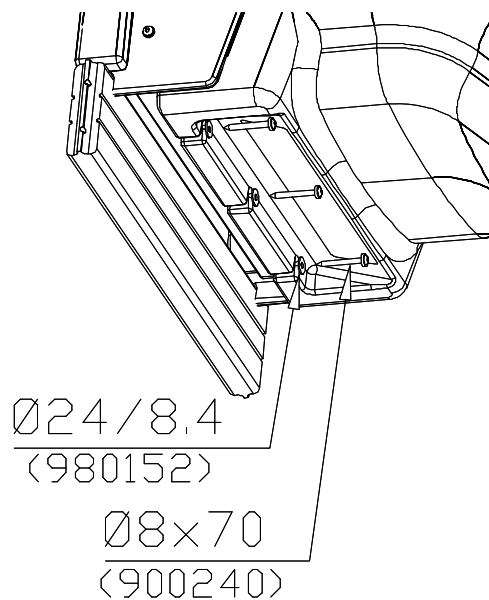
DET 3

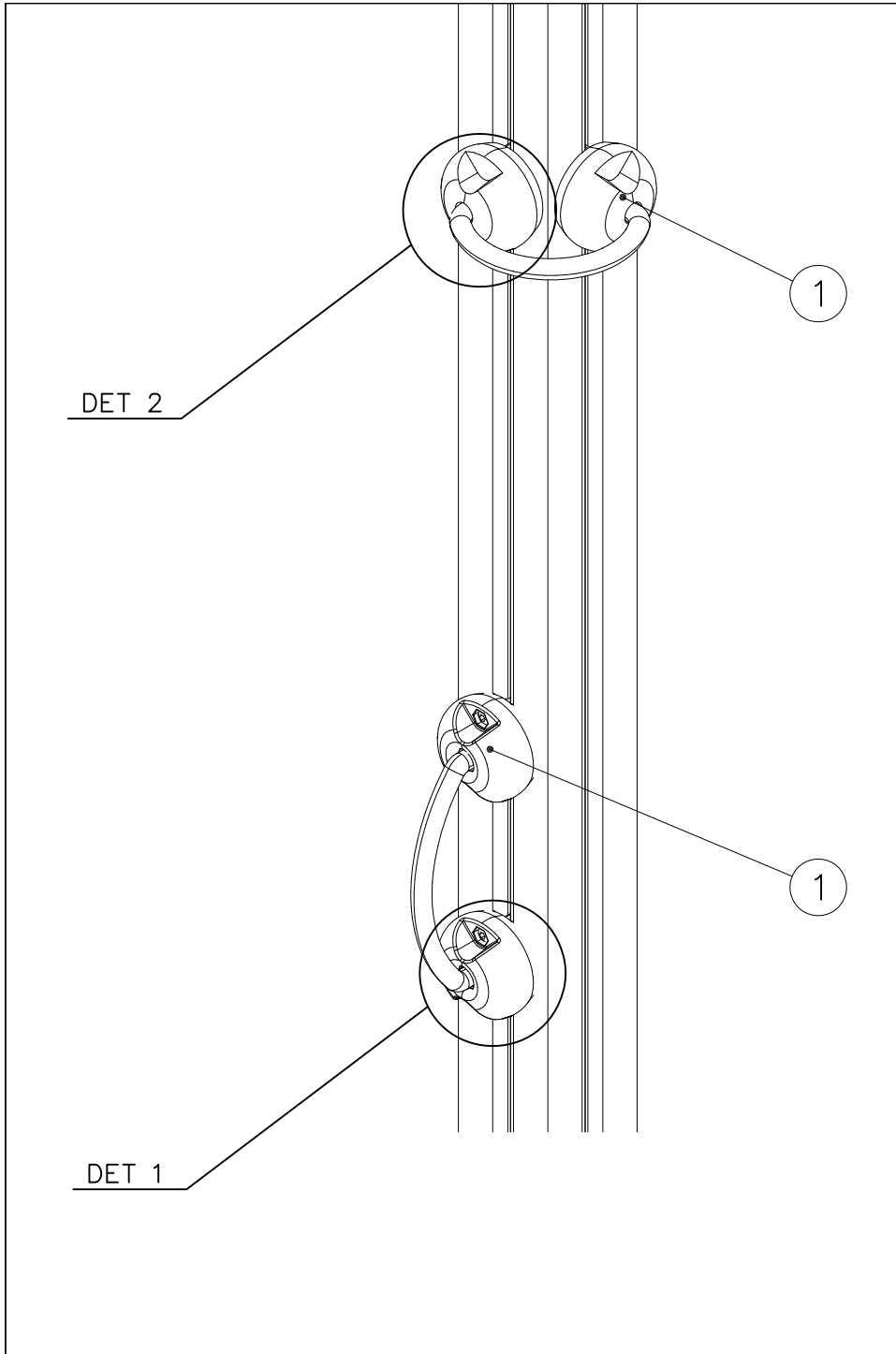



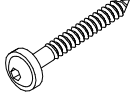
DET 4

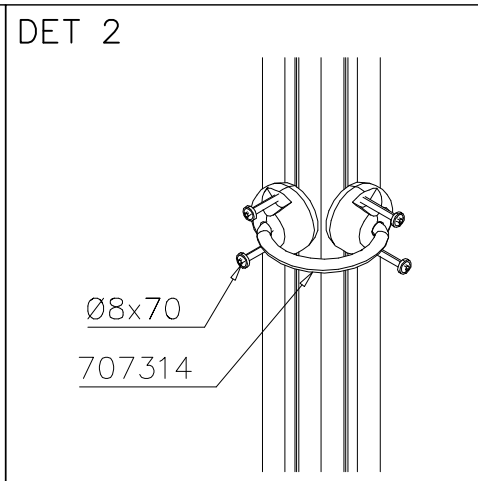
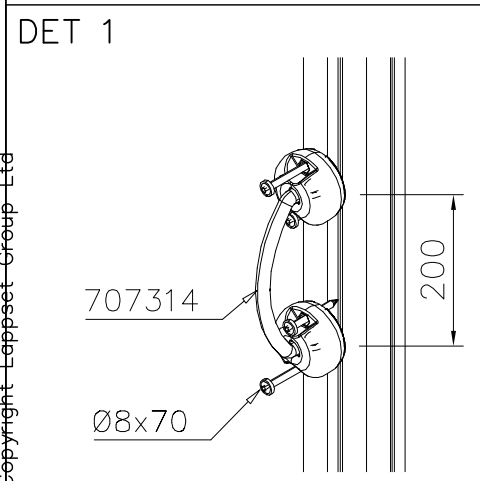


DET 5





① 707314	PCS	② 900240	PCS
	1		4
BLACK		Ø8x70	
	PCS		PCS
	PCS		PCS
	PCS		PCS
	PCS		PCS





Tuotekyltti tulee tuotteen mukana yhdellä seuraavista tavoista:

1) Metallinen tuotekyltti ja kiinnitysruuvit

- Kiinnitä tuotekyltti ruuveilla tolppaan noin 2 metrin korkeuteen kuvan 1 mukaisesti.

2) Tuotekylttitarra

- Puhdista maalattu metalli- tai vaneripinta pölystä ja kosteudesta. Liimaa tarra kuvan 2 mukaisesti.
- Huom. Älä kiinnitä tarraa karheapintaiseen laminaattiin tai maalattuun puuhun.

Vår produktmärkning levereras på ett av följande sätt:

1) Produktskylt i metall

- Fäst skylten med de medföljande skruvarna

2) Självhäftande produktetikett

- Rengör den pulverlackerade metallytan eller laminatyten så att den blir fri från smuts och fukt. Fäst etiketten enligt fig. 2.
- Obs! Fäst ej etiketten på detaljer med skrovlig yta eller på målat trä.

Product label is delivered by one of following ways:

1) Metal product label and screws

- Fasten the label with screws.

2) Label sticker

- Clean the painted metal or plywood surface from dirt and moisture. Fasten the sticker as shown in the figure 2.
- Note. Do not attach the sticker to rough surfaced laminate or painted wood.

La plaque d'informations produit est livrée sous l'une de ces 3 formes :

1) Plaque métallique et vis

- Fixez la plaque à l'aide des vis.

2) Etiquette autocollante

- Avant de coller l'étiquette, nettoyez le composant métallique peint ou la plaque de contreplaqué, de toute saleté. La surface doit être sèche (voir image 2).
- Attention, ne pas coller l'étiquette sur une surface lamellé-collée irrégulière ou sur du bois peint.

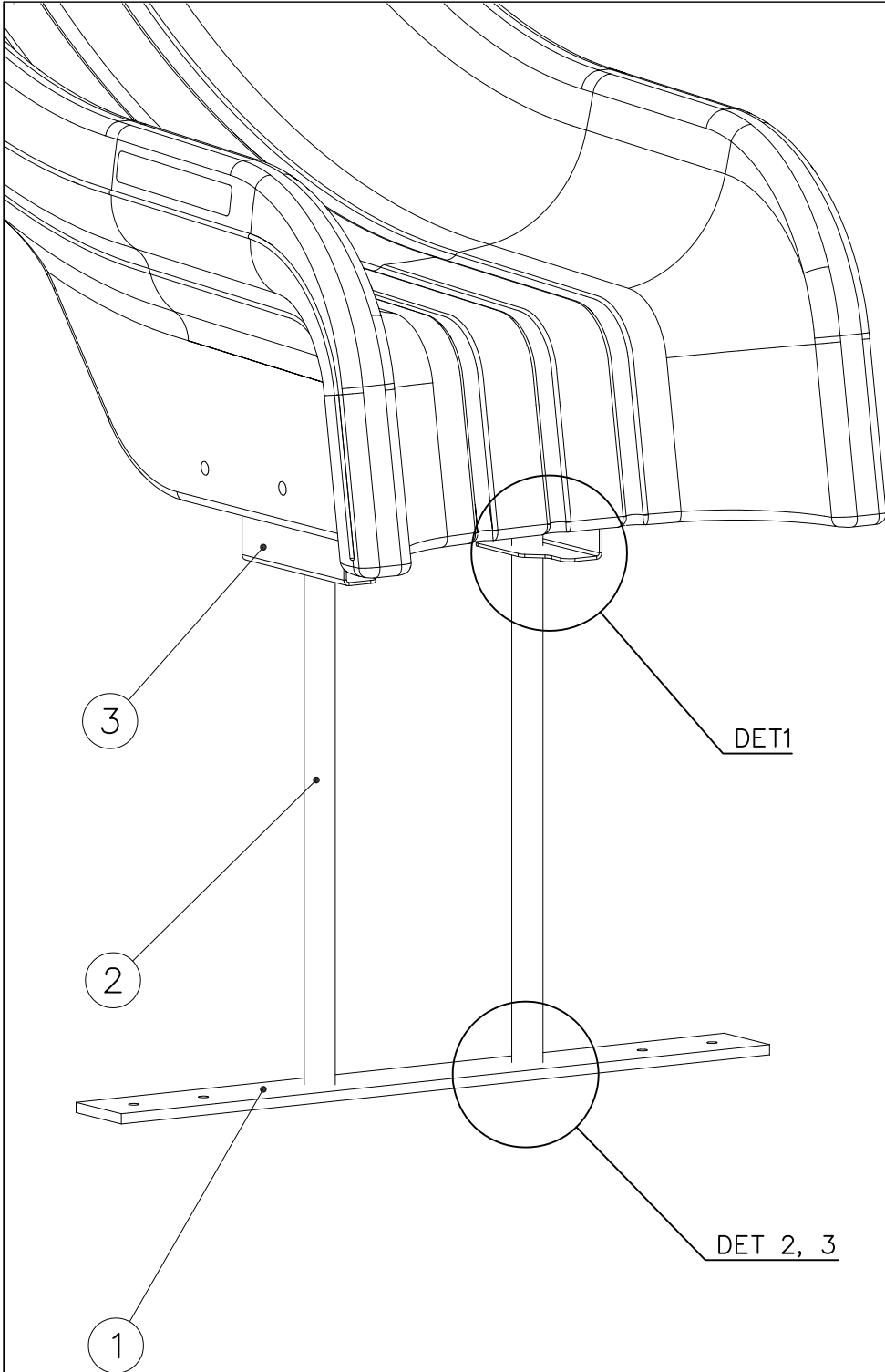
Die Auslieferung des Produktaufklebers erfolgt auf eine dieser Arten:

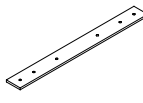
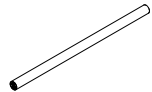
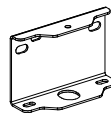


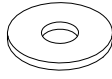
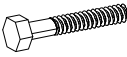

1) Produkt-Schild aus Metall incl. Schrauben

- Die Befestigung des Schildes erfolgt mittels der Schrauben.

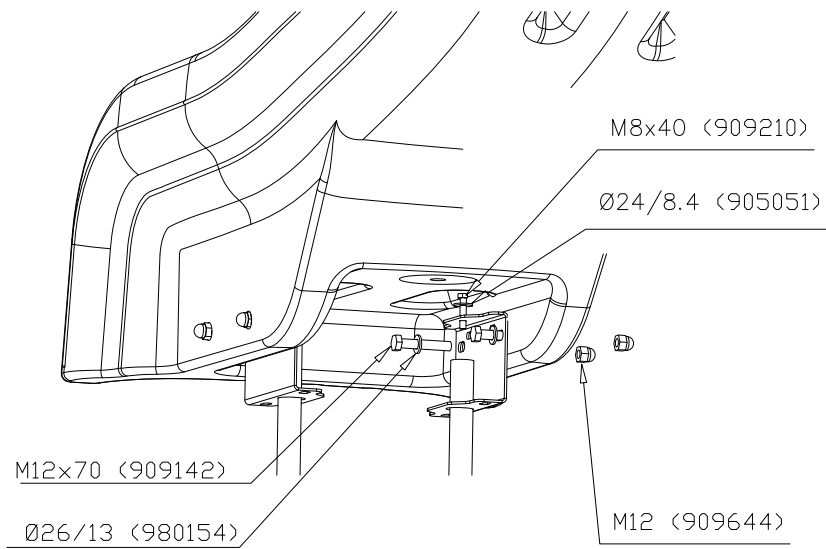
2) Aufkleber

- Entfernen Sie zunächst Schmutz und Feuchtigkeit vom lackierten Metall bzw. von der Holzoberfläche und bringen Sie den Aufkleber wie im Bild oben rechts beschrieben auf den gesäuberten Untergrund auf.
- Beachten Sie: Bringen Sie den Aufkleber nicht auf raues laminiertes oder lackiertes Holz an.

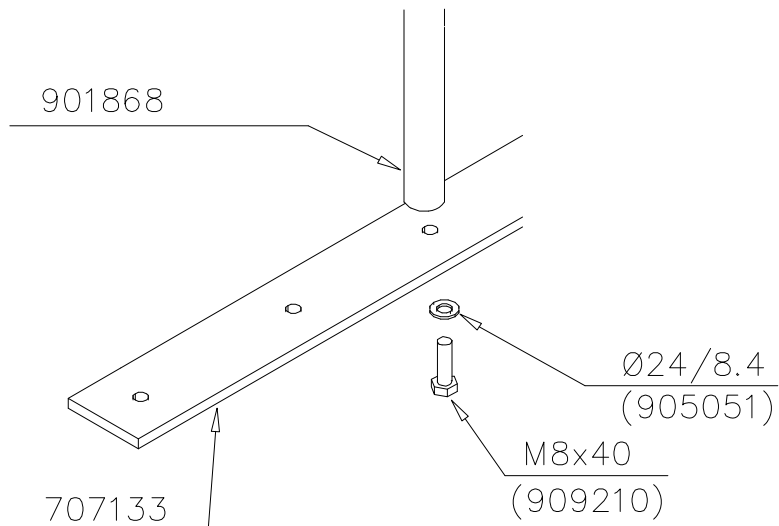


① 707133	PCS	② 901868	PCS
	1		2
10x80x745		Ø30x598	
③ 908021	PCS	④ 909210	PCS
	2		4
		M8x40	
⑤ 980154	PCS	⑥ 905051	PCS
	4		4
Ø24/13		Ø24/8.4	
⑦ 909142	PCS	⑧ 909644	PCS
	4		4
M12x70		M12	
	PCS		PCS
	PCS		PCS
	PCS		PCS
	PCS		PCS

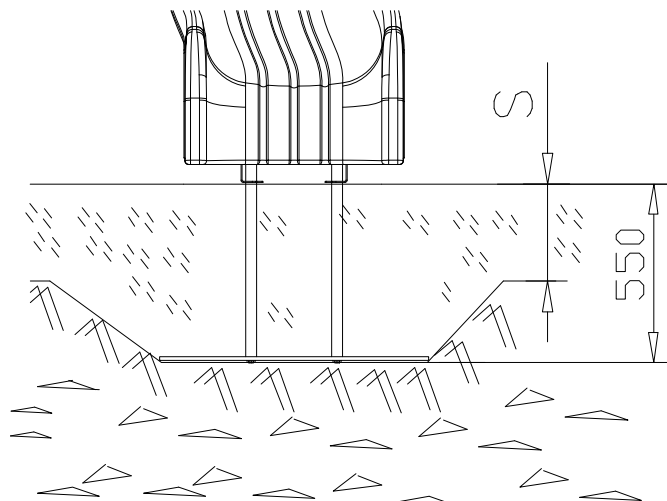
DET 1



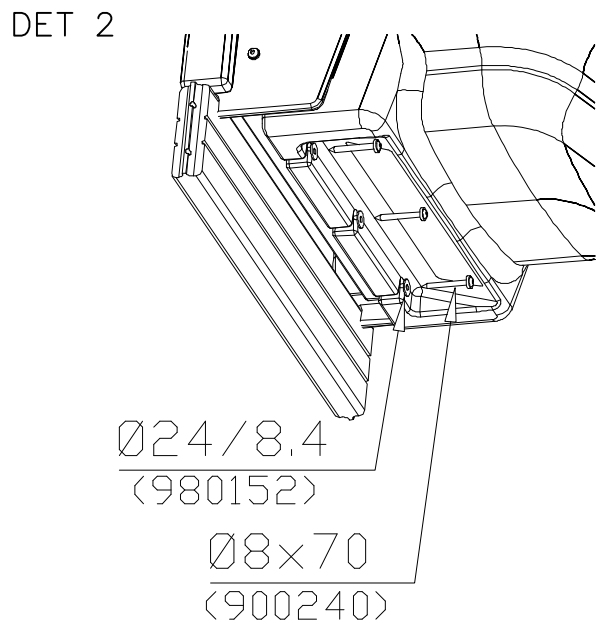
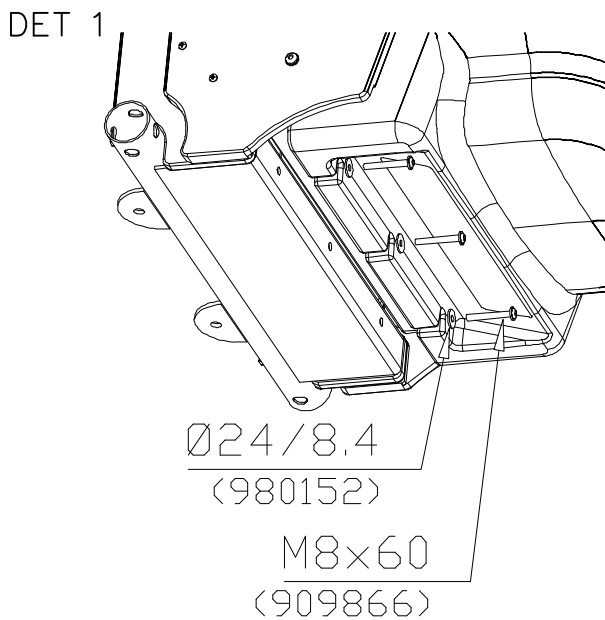
DET 2



DET 3



<p>DET 1</p> <p>DET 2</p>	<p>705171</p> <p>GRAY</p>	<p>PCS</p> <p>1</p>	<p>705172</p> <p>YELLOW</p>	<p>PCS</p> <p>1</p>
		<p>PCS</p> <p>3</p>		<p>PCS</p> <p>3</p>
	<p>980152</p> <p>Ø24/8.4</p>		<p>909866</p> <p>M8x60</p>	
	OR			
	<p>980152</p> <p>Ø24/8.4</p>	<p>PCS</p> <p>3</p>	<p>900240</p> <p>Ø8x70</p>	<p>PCS</p> <p>3</p>
		<p>PCS</p>		<p>PCS</p>

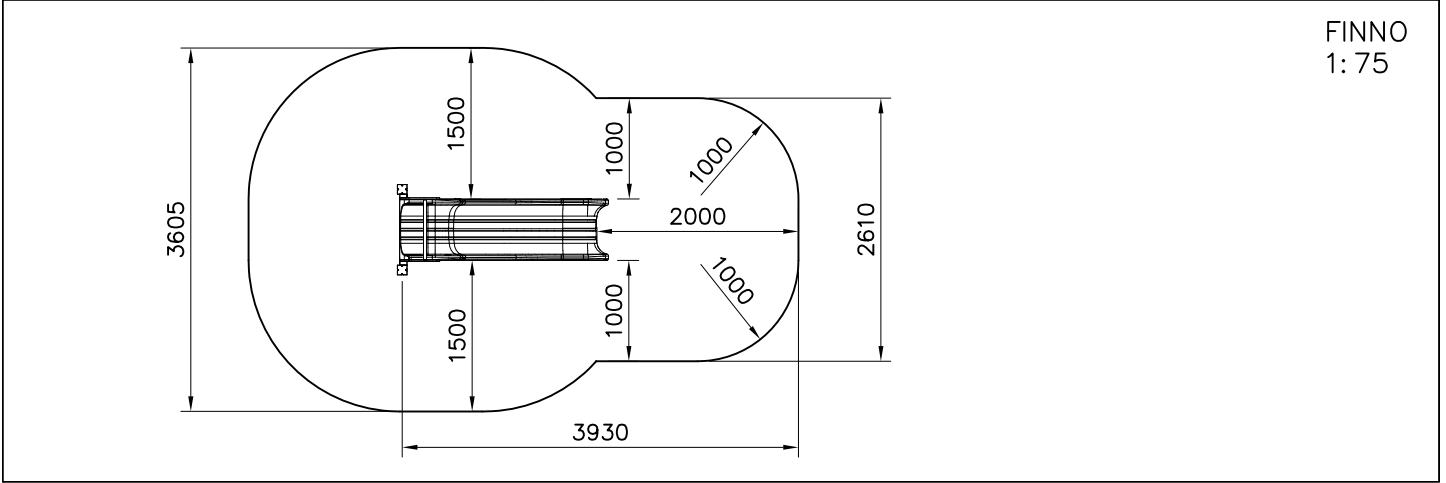
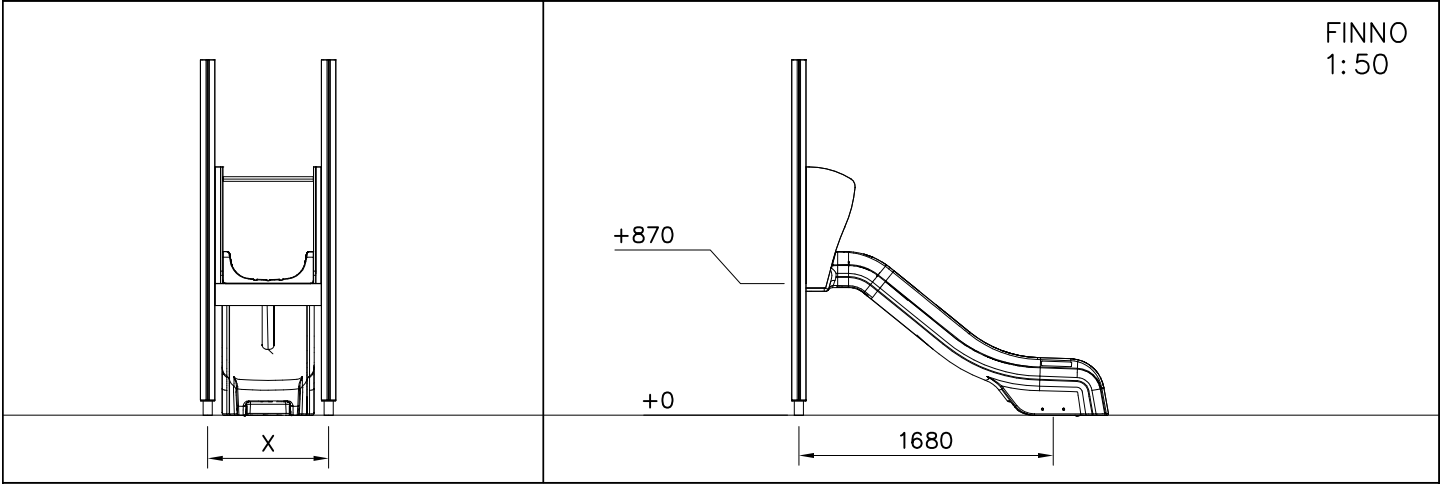
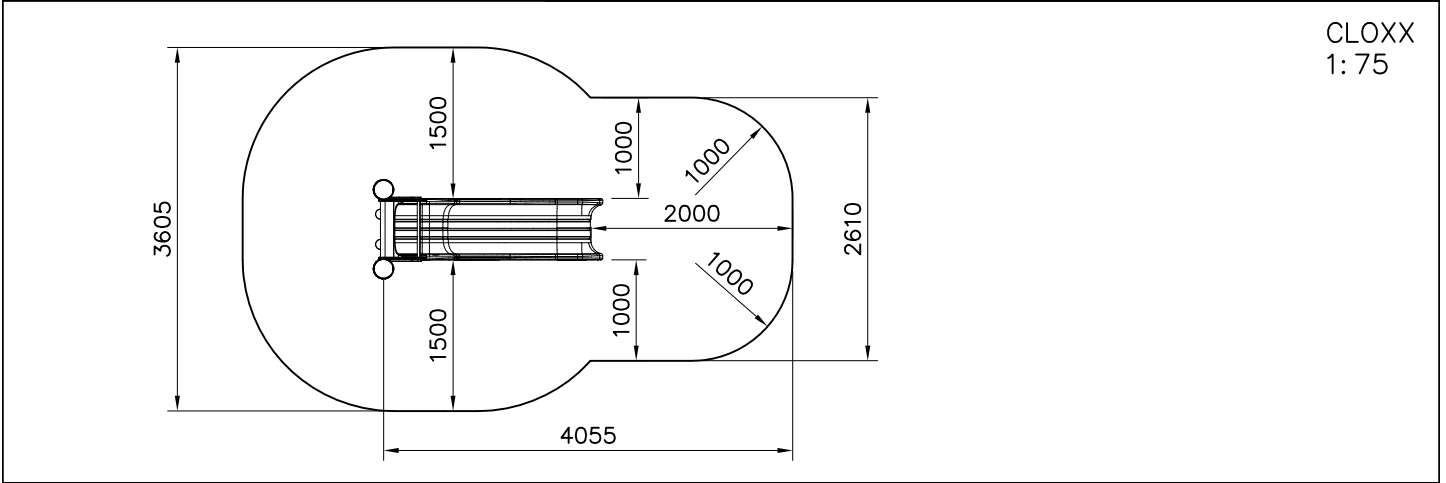
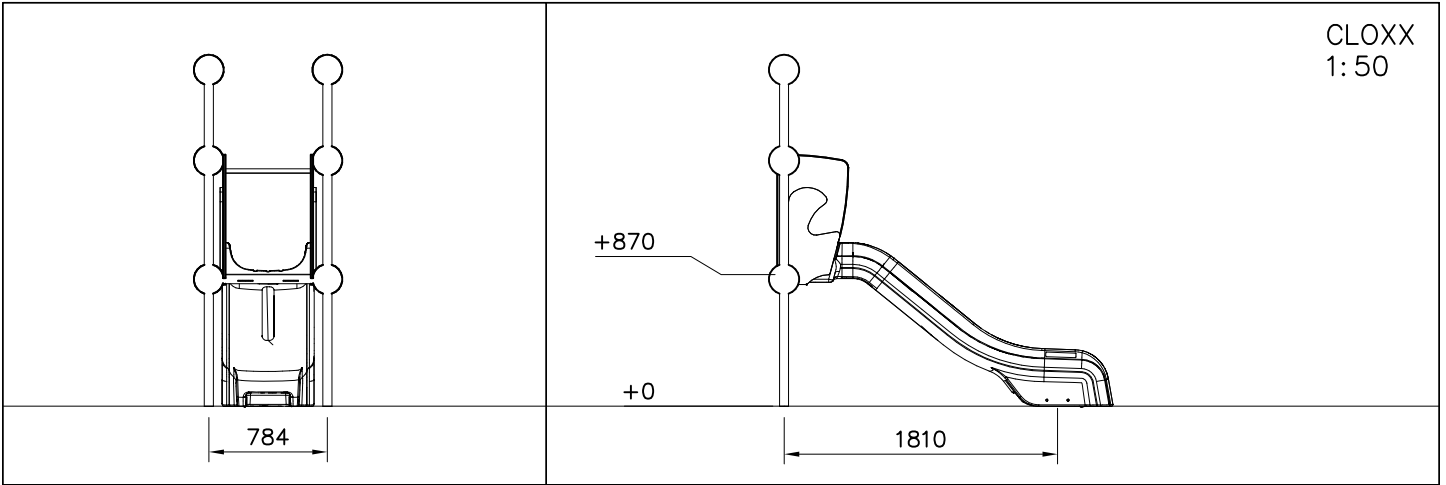


LAPPSET CLOXX & FINNO

SLIDE

27.11.2012

2(2)





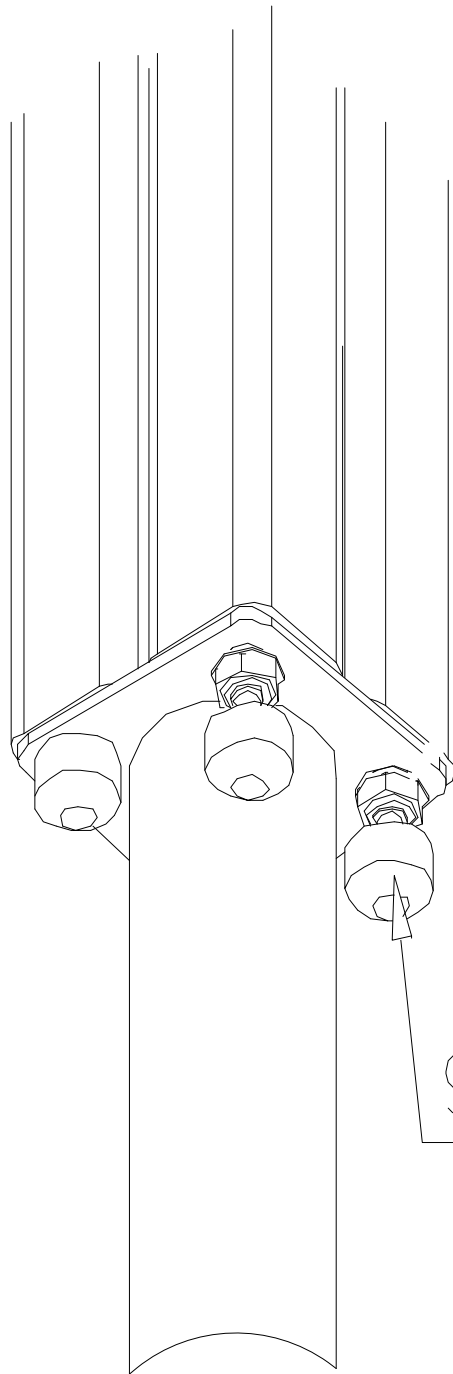
LAPPSET®
BETON FOUNDATION

FOOT

DATE: 27.10.2015

1(1)

② 905104	PCS		PCS
	4		
 M10	PCS		PCS



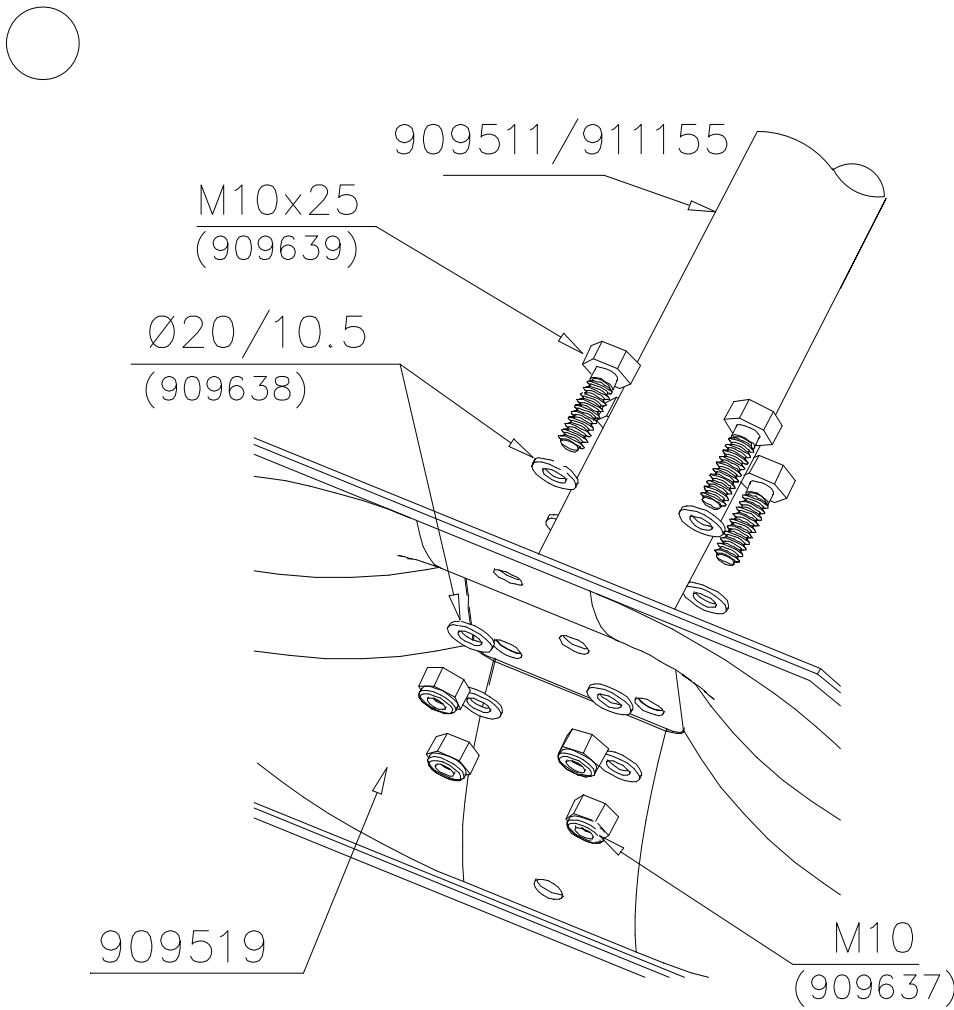
905104


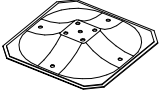
LAPPSET® DEEP FOUNDATION

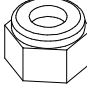

FOOT

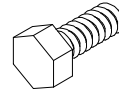
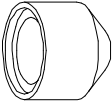
DATE: 15.5.2018

1(1)

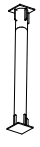


①	909511	PCS	②	909519	PCS
		1			1
	90x90x650			50x380x380	

③	909637	PCS	④	909638	PCS
		4			8
	M10			Ø20/10.5	

⑤	909639	PCS	⑥	905104	PCS
		4			4
	M10x25			M10	

OPTION FOOT

①	911155	PCS			PCS
		1			
	90x90x650				