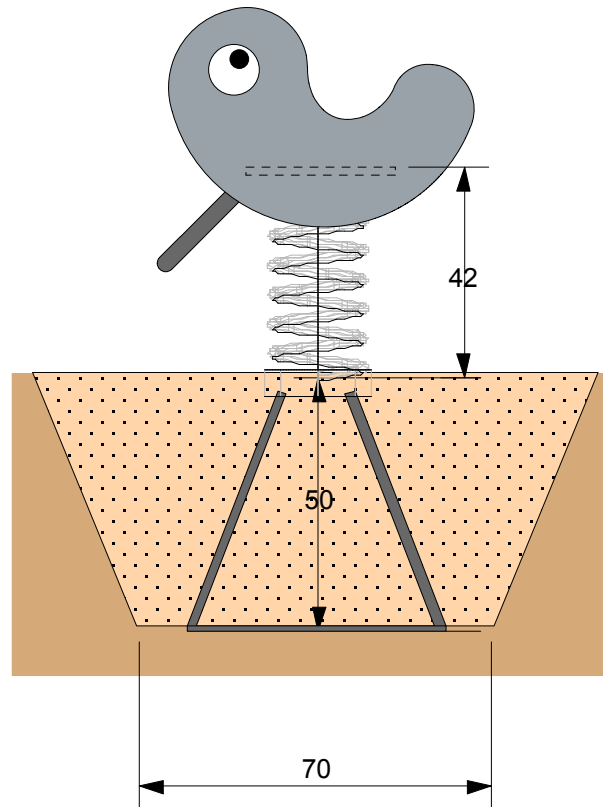


JOLI 51511 Pico jousikeinu, asennus- ja huolto-ohje

Jousikeinu 1-6 -vuotiaille. Koko 40 x 65 cm, turvaalue 280 x 305 cm. Voidaan asentaa kivituhkalle ja sitä pehmeämmille alustoille. Putoamiskorkeus alle 60 cm. Teräsosat harmaat RAL 7024. Sivulevyt harmaata laminaattia.

Huolto-ohje

Leikkialueen tulee olla siisti ja puhdas. Turva-alue oltava tyhjä ylimääräisistä esineistä ja turva-alustan riittävä. Leikkivälineiden puuttuvat tai rikkoutuneet osat tulee välittömästi uusia tai korjata. Runkorakenteiden ja liitosten sekä kuluvien osien kunto on tarkastettava 3 kuukauden välein tai tarvittaessa useammin. Teräsosien pintakäsittely tulee uusia tarvittaessa, sävy RAL 7024.



Asennusohje:

1. Kaiva perustuskuoppa. Kuopan koko on n. 70 cm x 70 cm. Syvyys on 50 cm:ä pihan valmiista pinnasta.
2. Tiivistä kuopan pohja esim. juntaamalla ja oikaise pohja kivituhkalla.
3. Vaaitse, linjaa ja tue jousikeinu oikeaan asentoon ja korkoon.
4. Täytä kuoppa murskeella ja tiivistä tärylevyllä keinun ympäri.

