

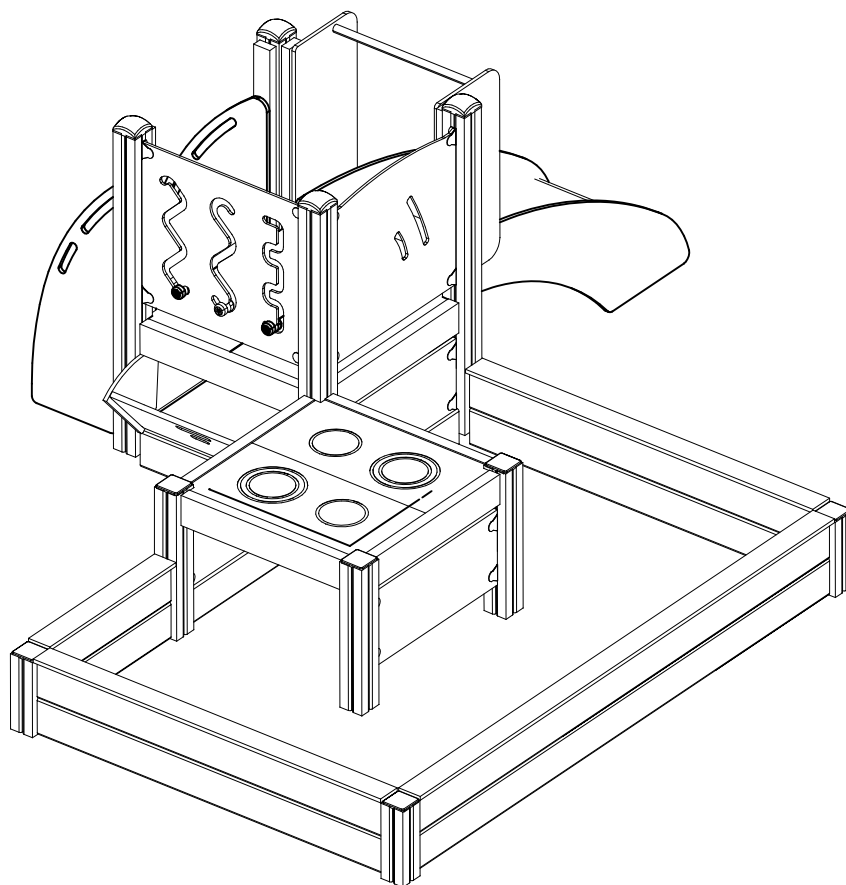
LAPPSET®

FINNO

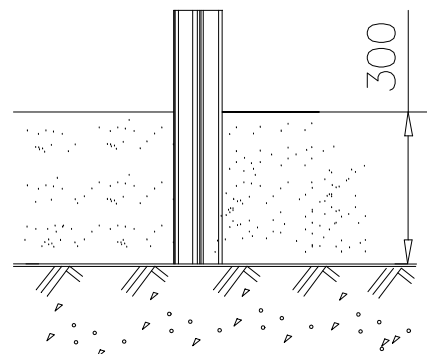
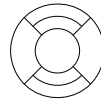
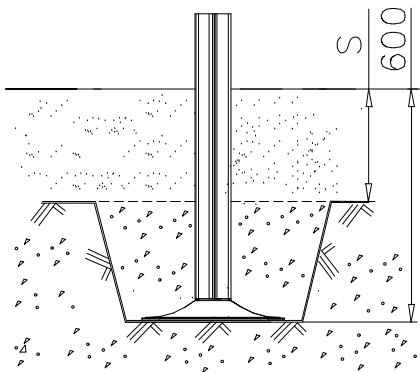
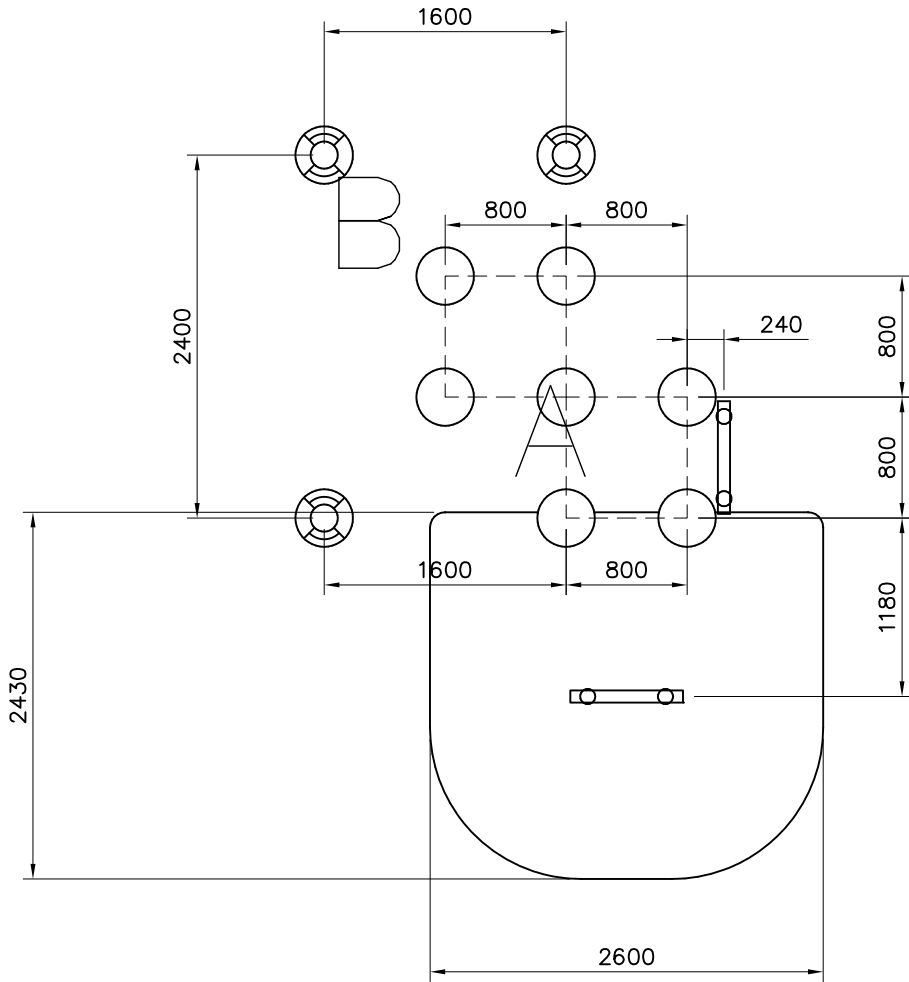
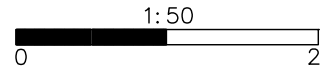
ASENNUSOHJE
MONTERINGSANSVISNING
INSTALLATION INSTRUCTION
AUFBAUANLEITUNG
NOTICE D'INSTALLATION

DATE: 17.5.2016

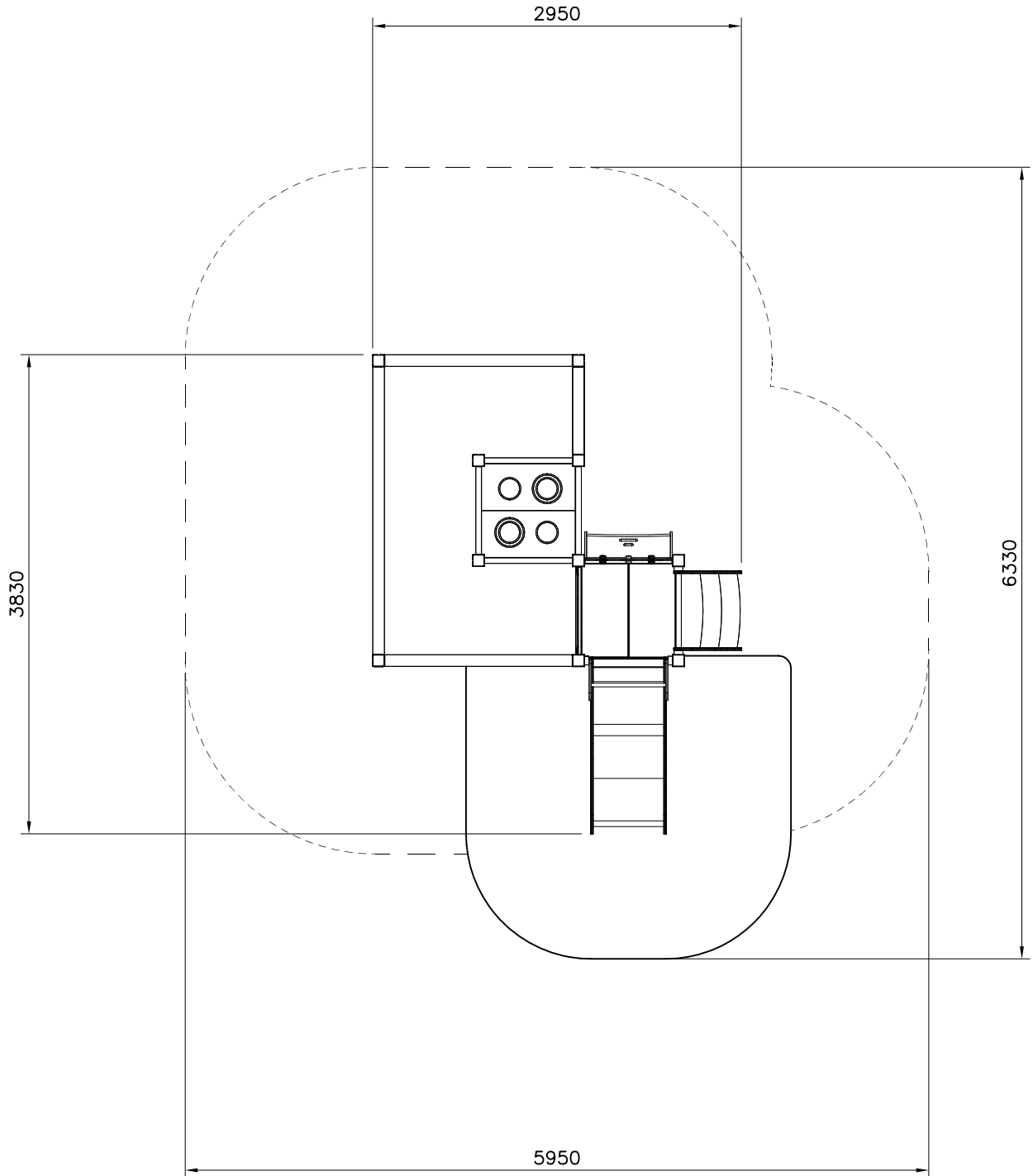
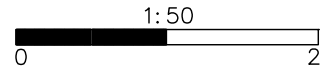
104500M

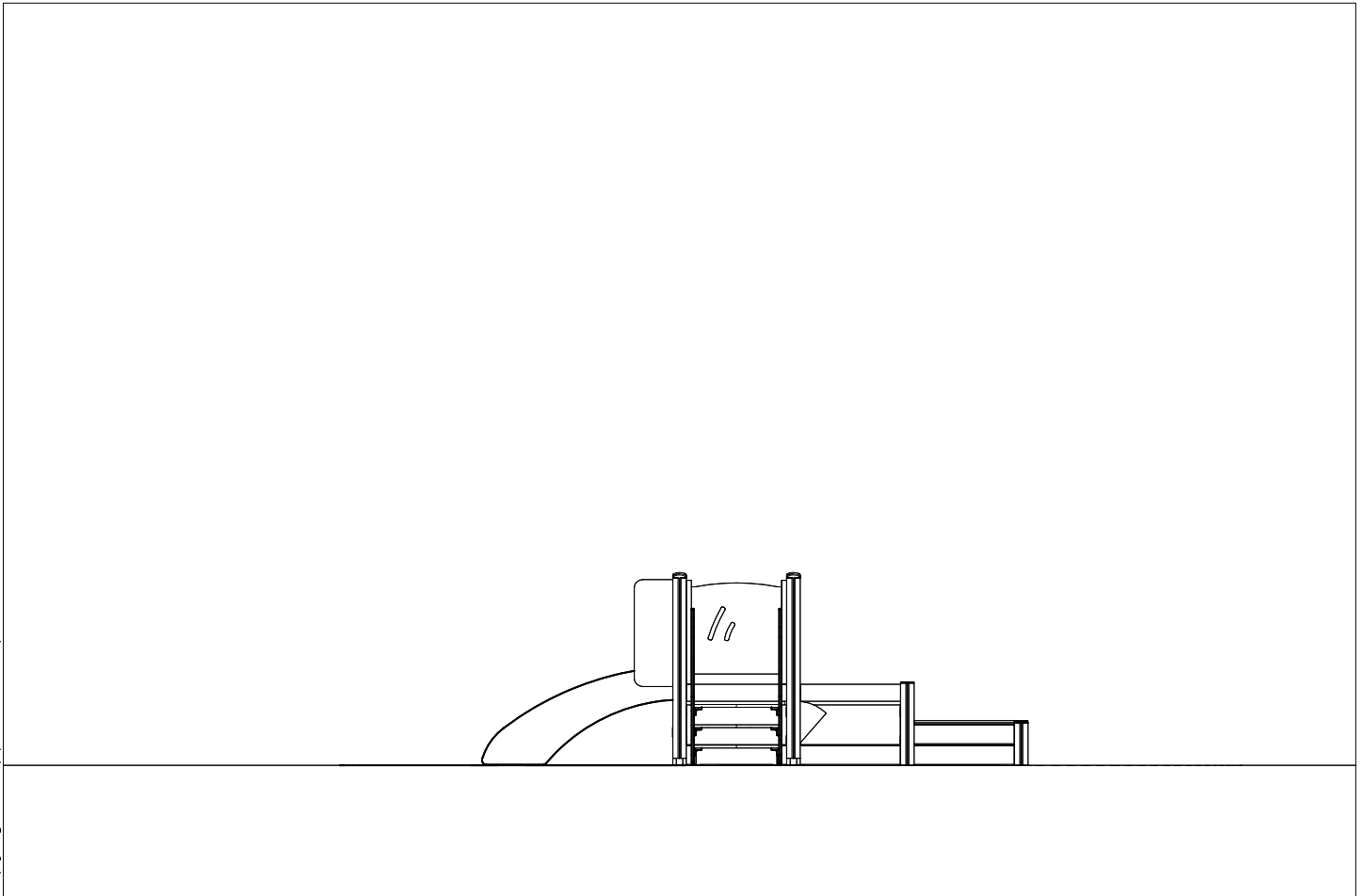
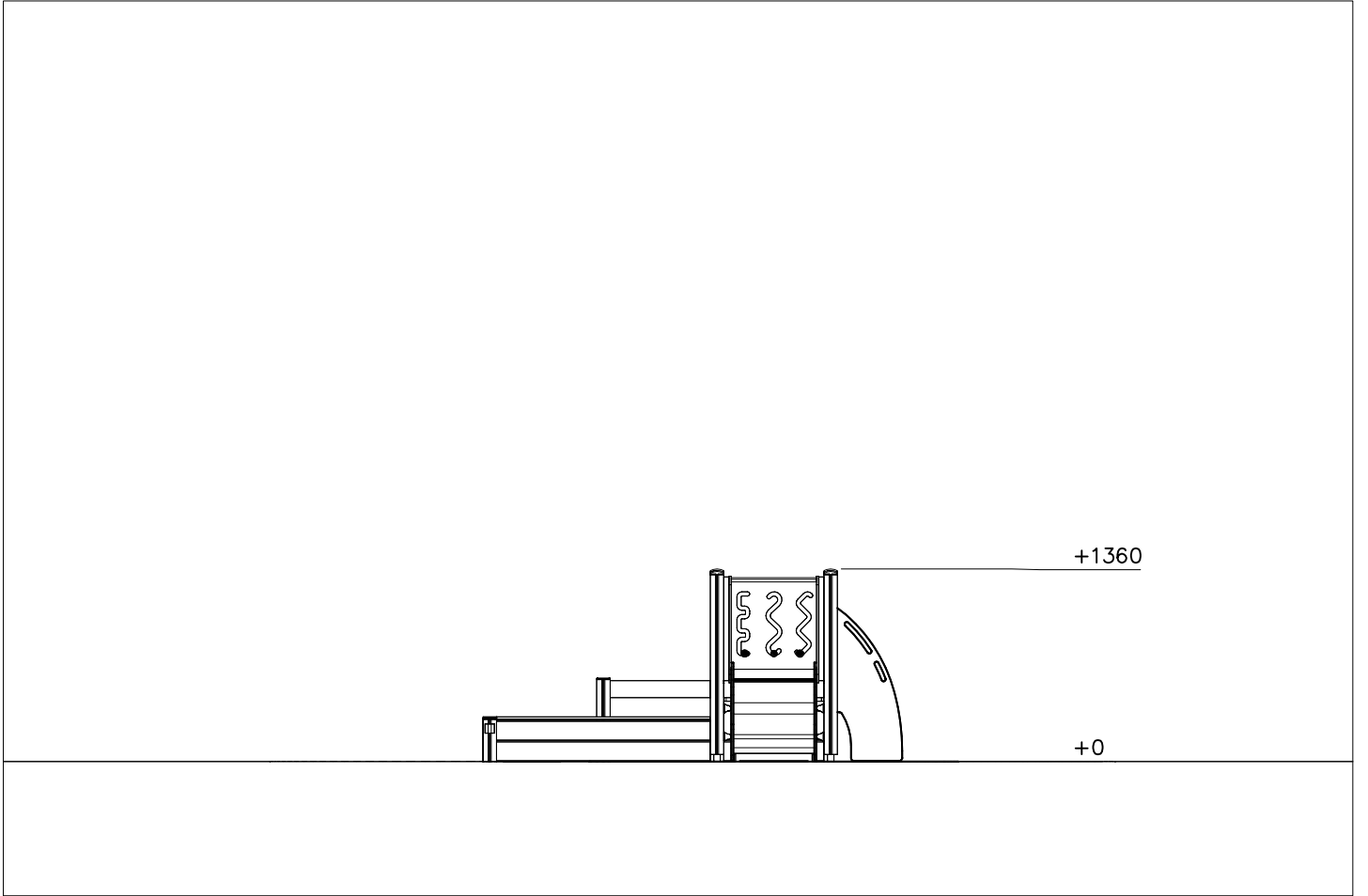


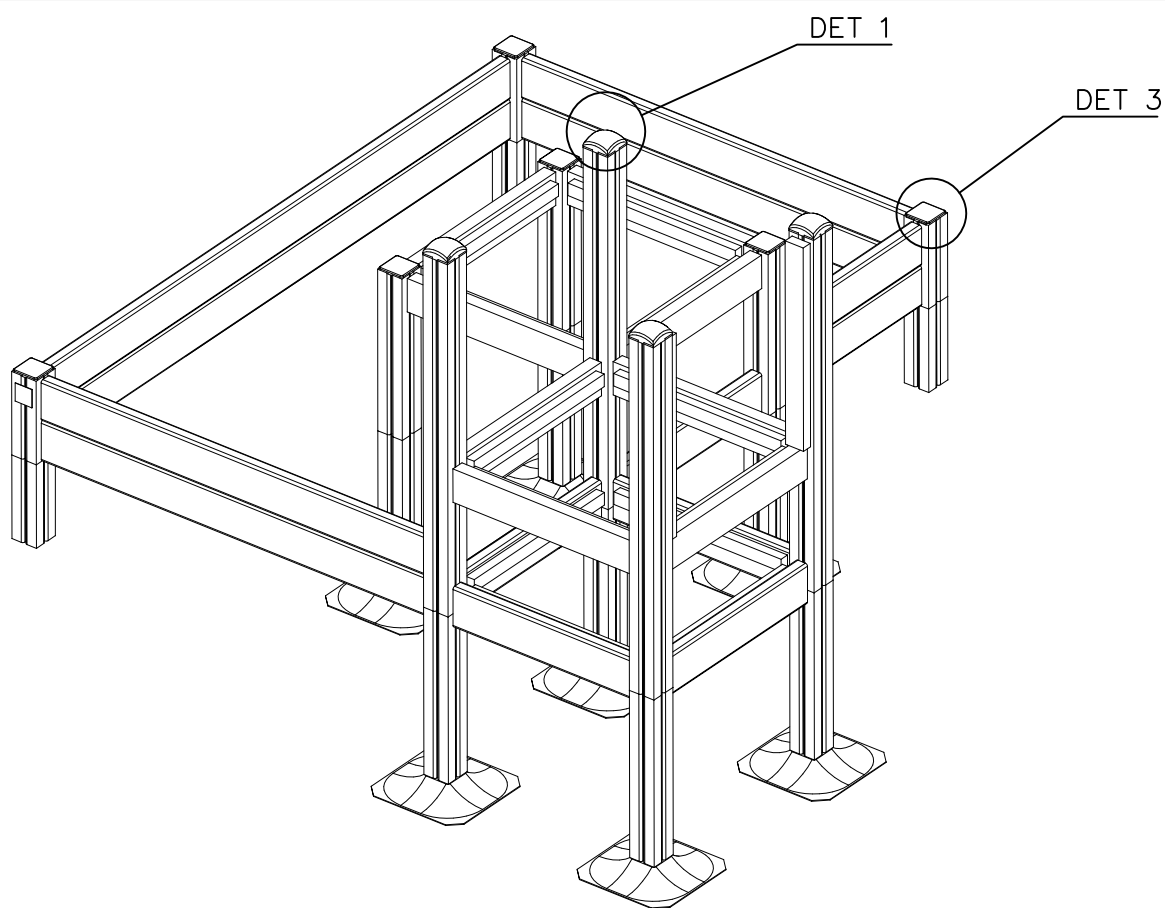
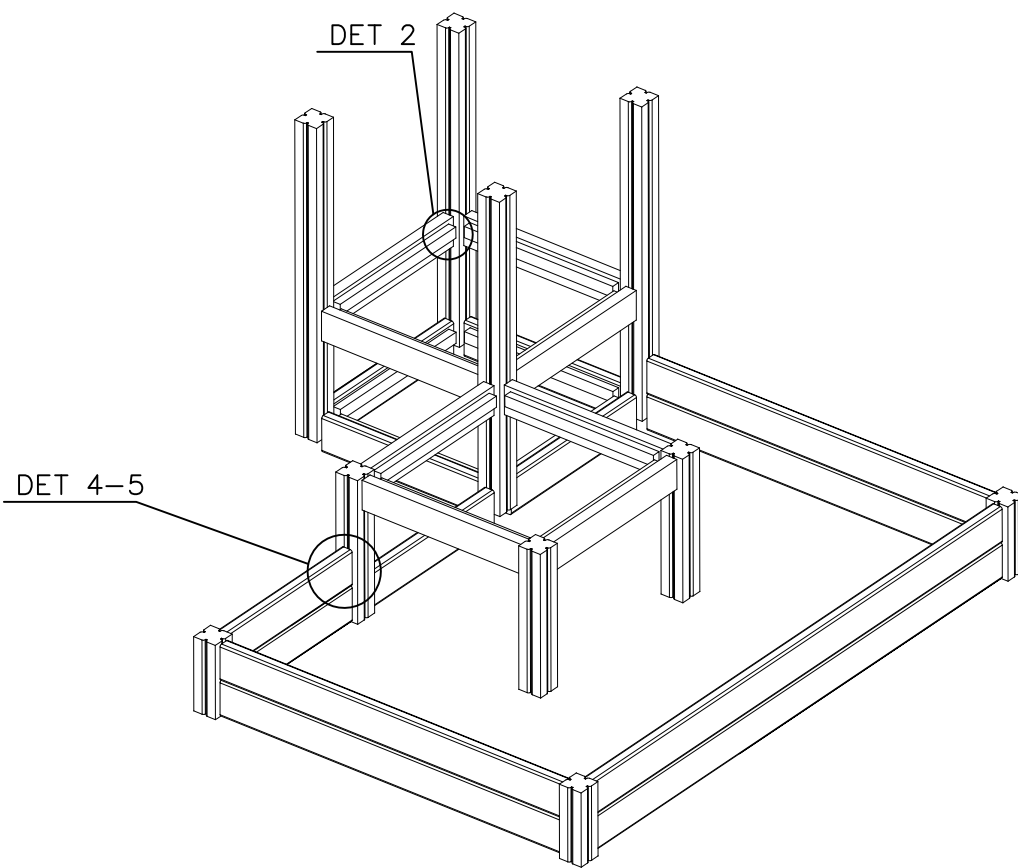
EN/AS Impact Area 5.9 m²



- EN/AS Impact Area 5.9 m²
- - - - Falling Space 29.7 m²
Max Falling Height 1000 mm

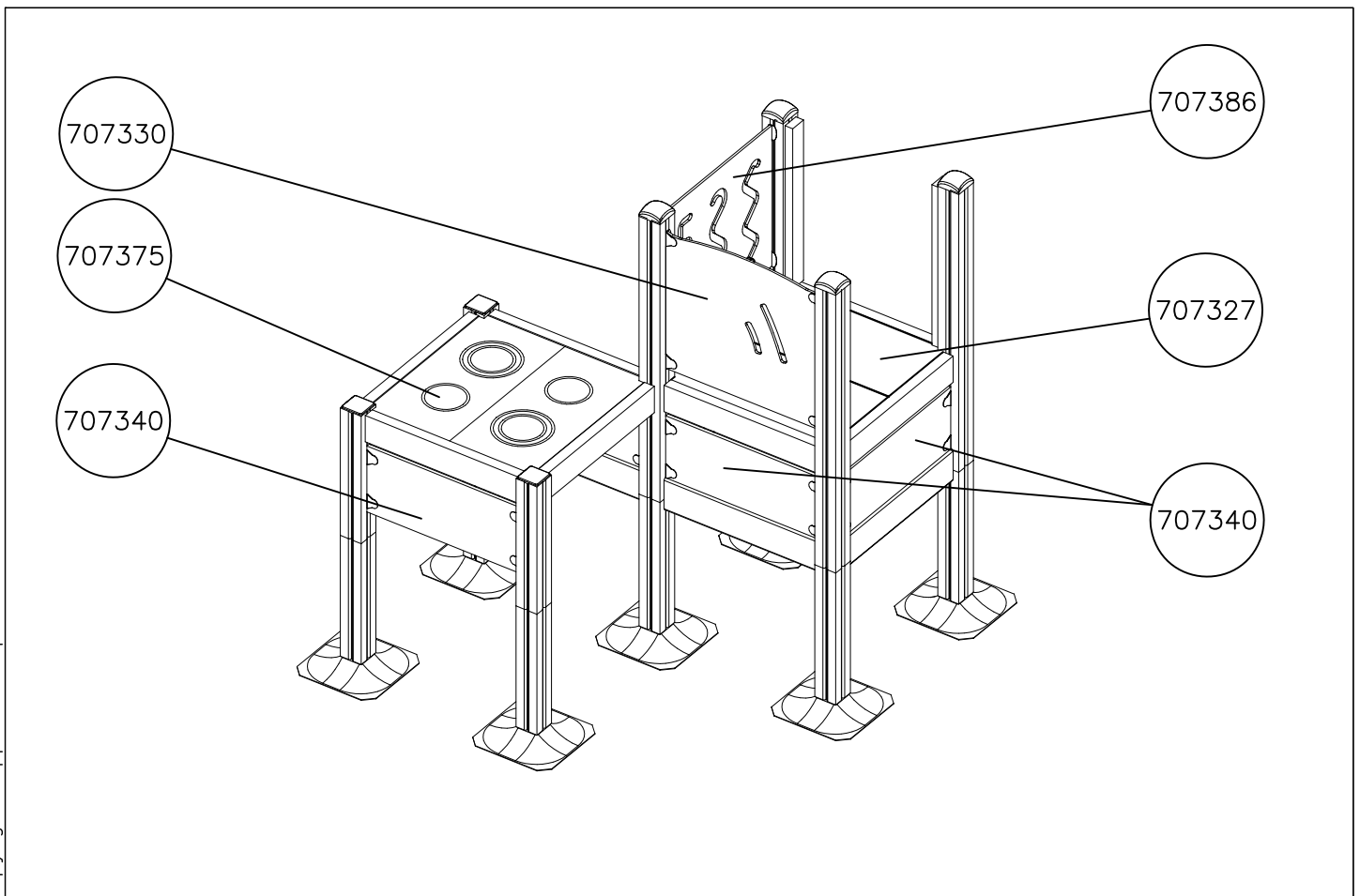
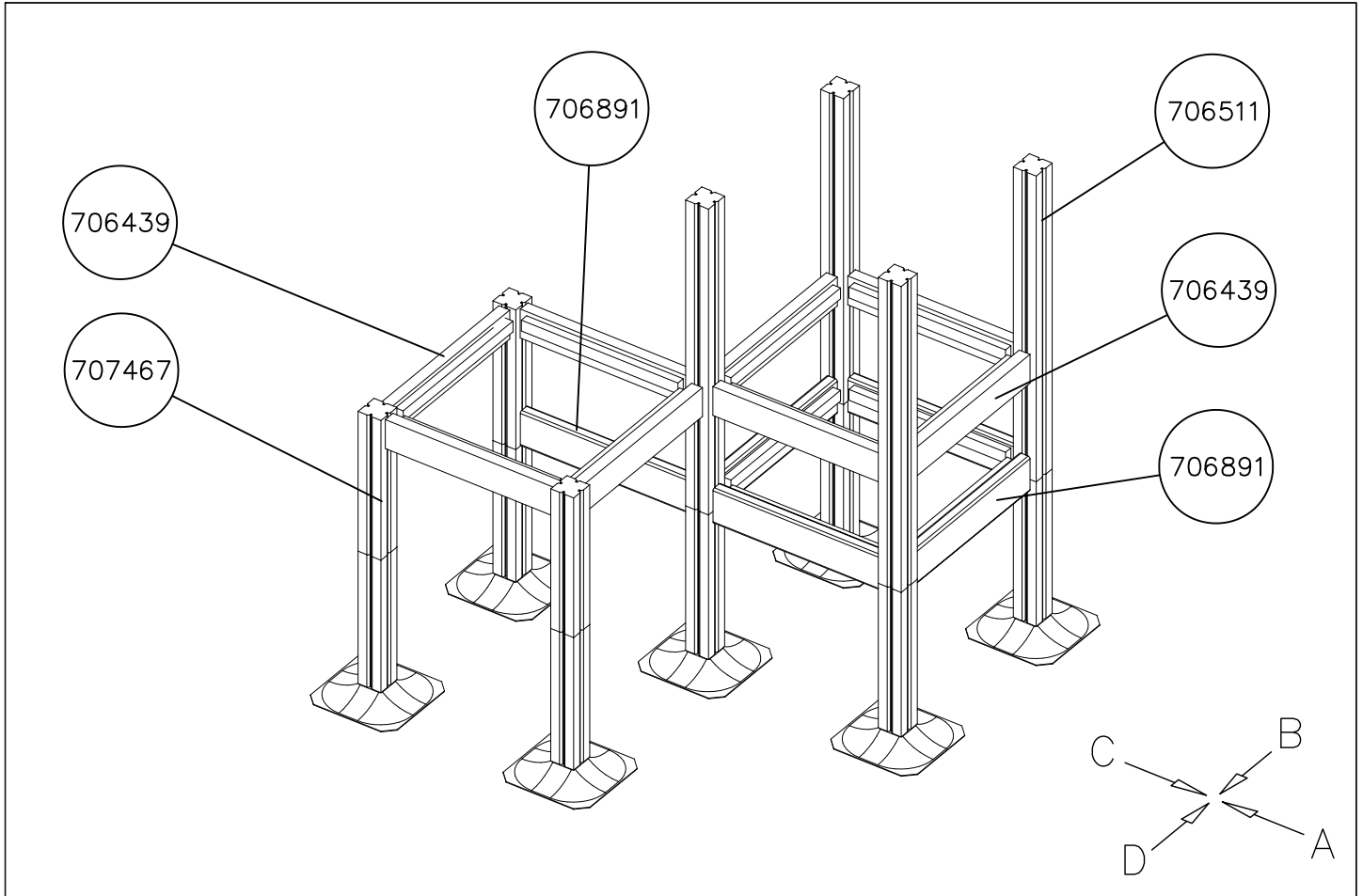






<p>DET 1</p> <p>905138 Ø6x60 (980131) 905196</p>	<p>DET 2</p> <p>Ø8x90 (903093)</p>	<p>DET 3</p> <p>Ø6x60 (980107) 706481</p>	<p>DET 4</p> <p>10 Ø5x60 Pre-drilled hole</p>
<p>DET 5</p> <p>Ø8x90 (903093)</p>	<p>DET 6</p> <p>Ø8x70 (900240)</p>		

DATE: 17.5.2016

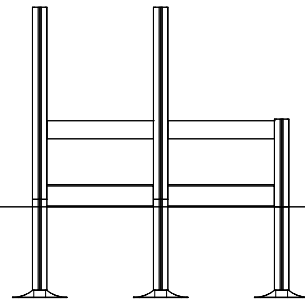
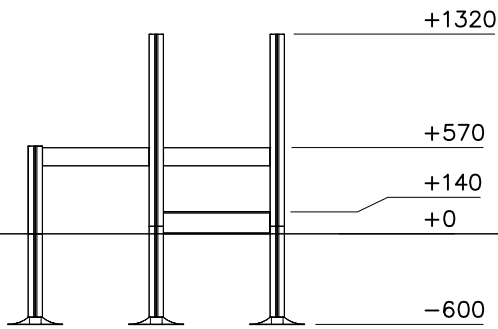


DATE: 17.5.2016

1:50

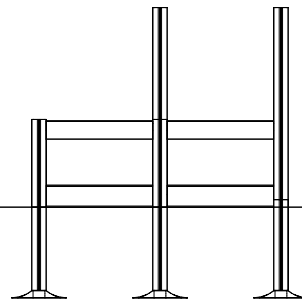
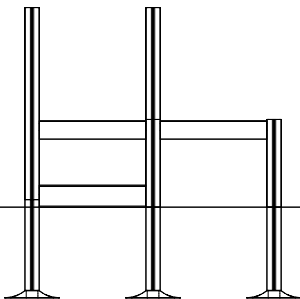
(A)

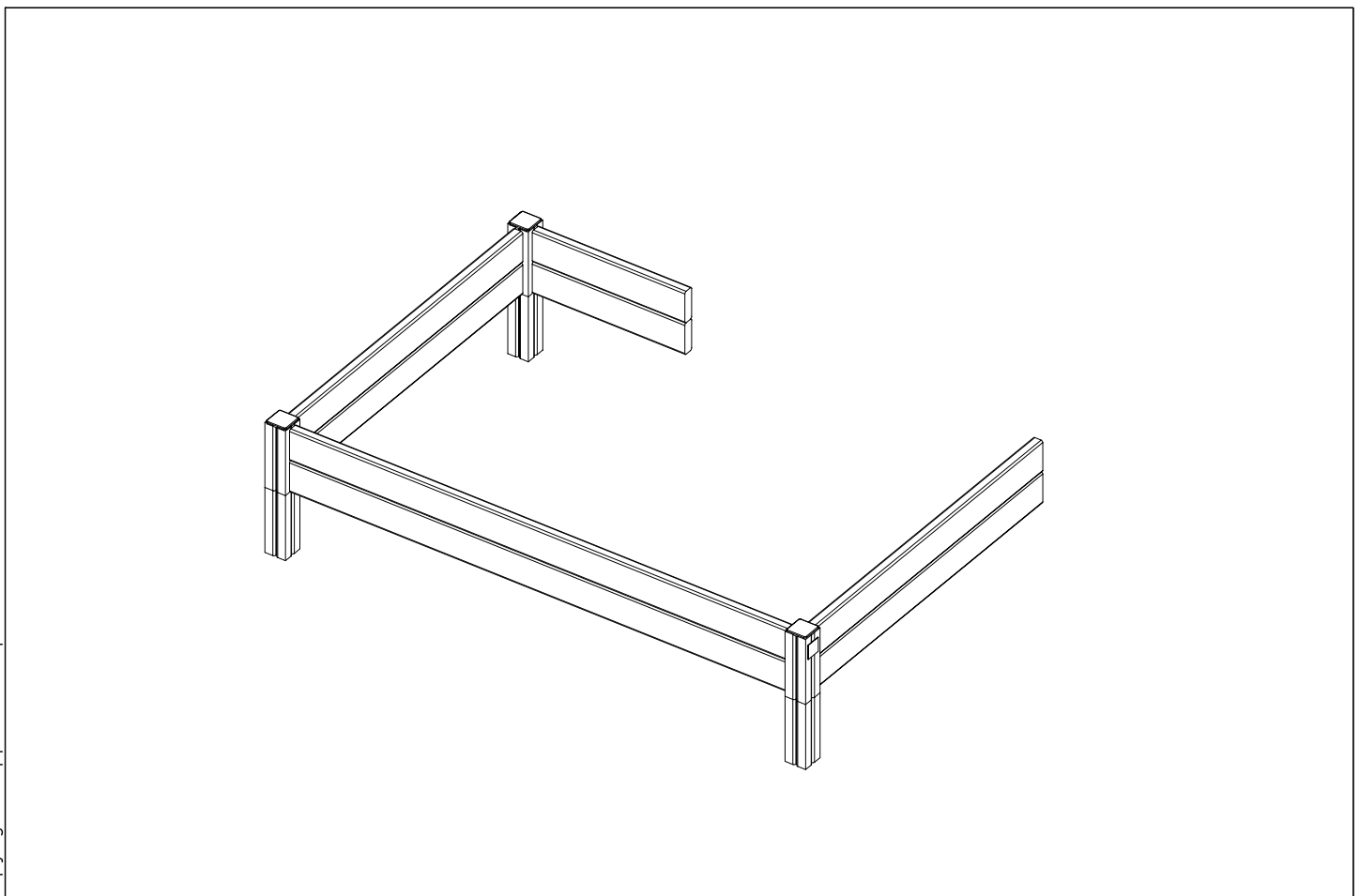
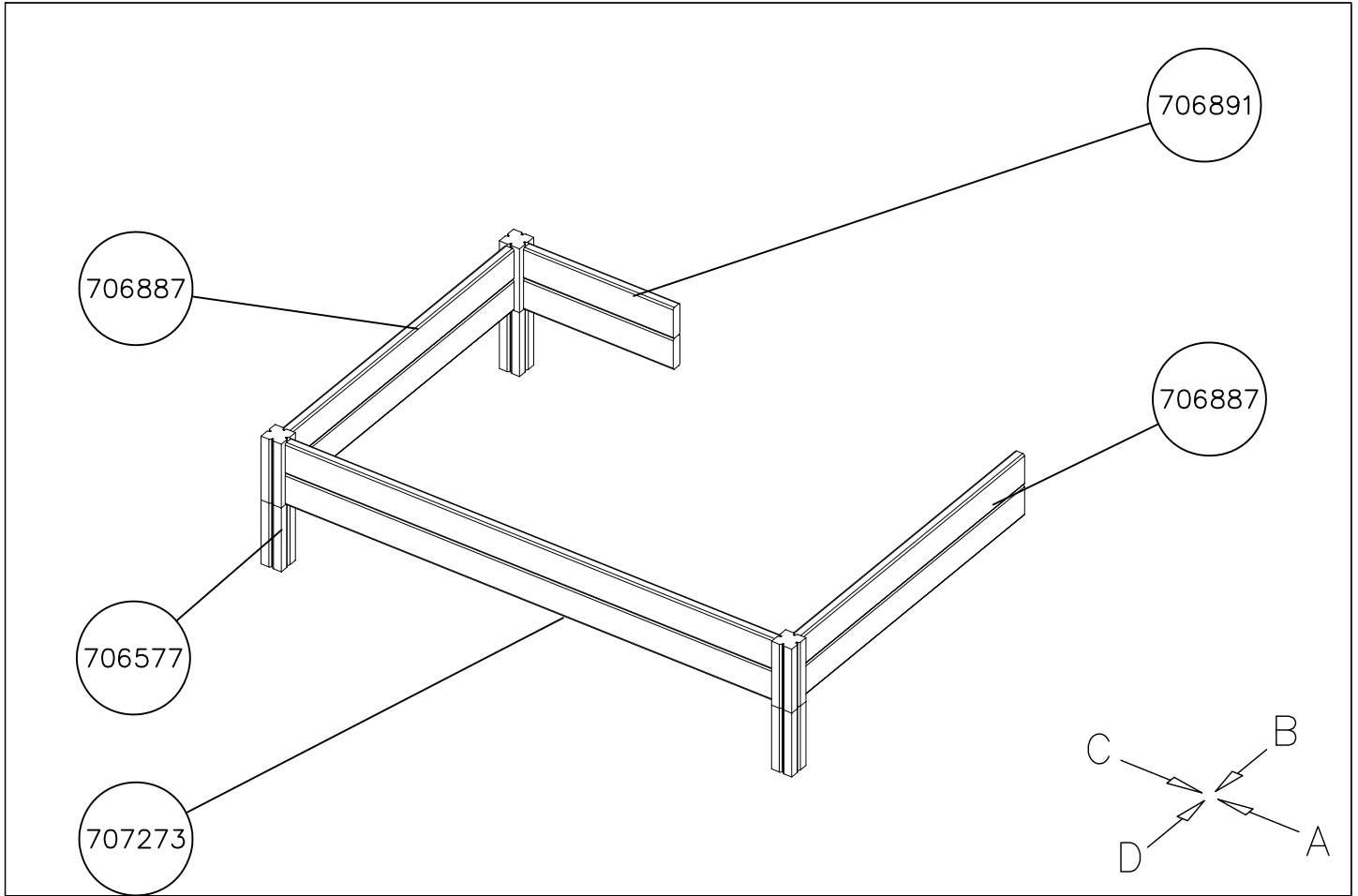
(B)



(C)

(D)



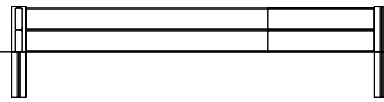
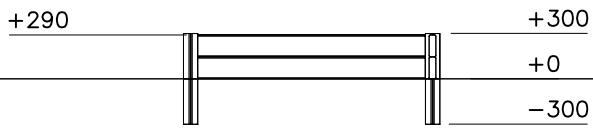


DATE: 17.5.2016

1:50

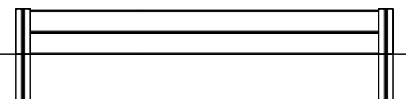
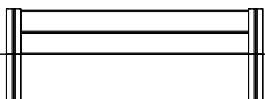
(A)

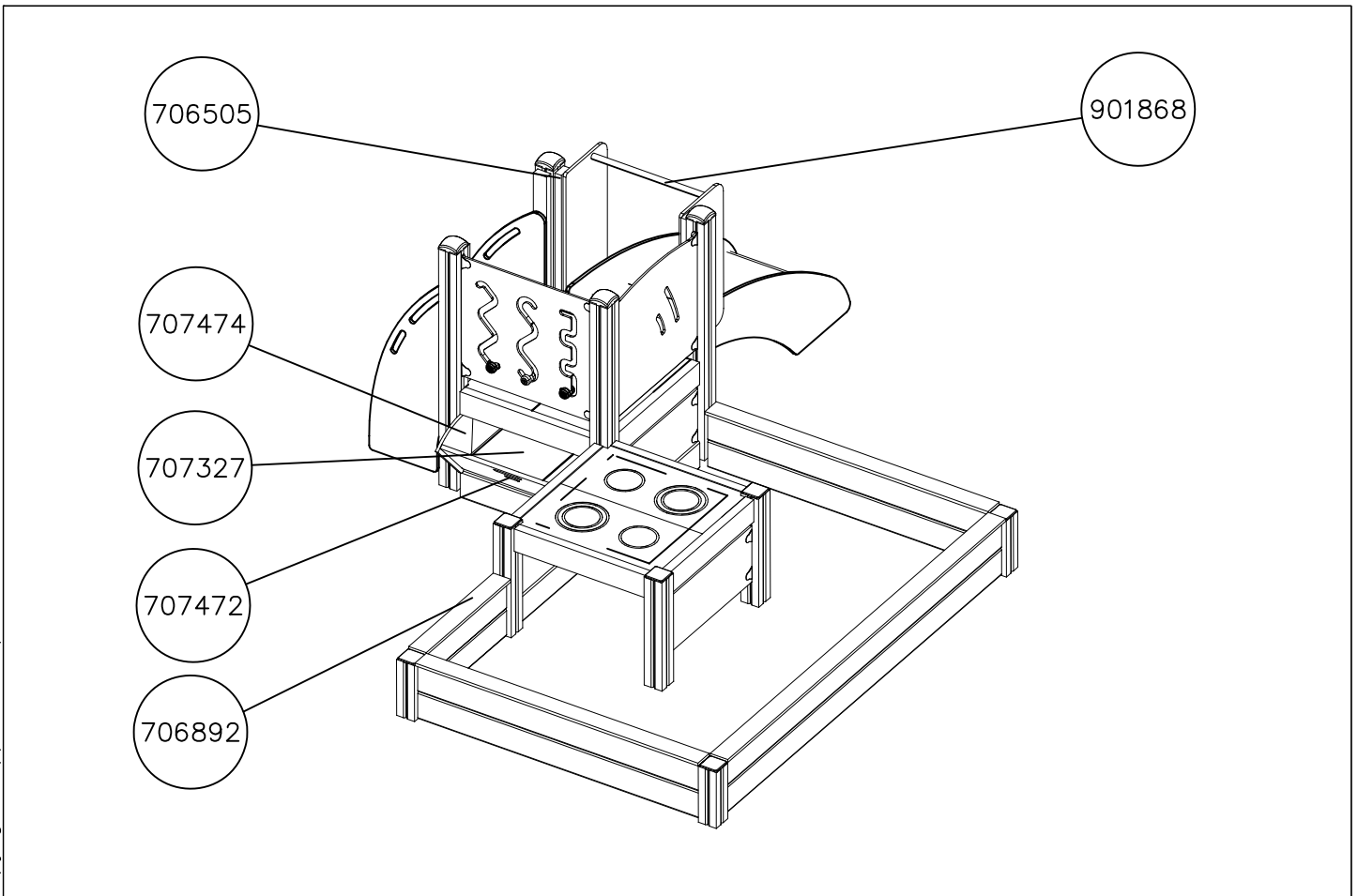
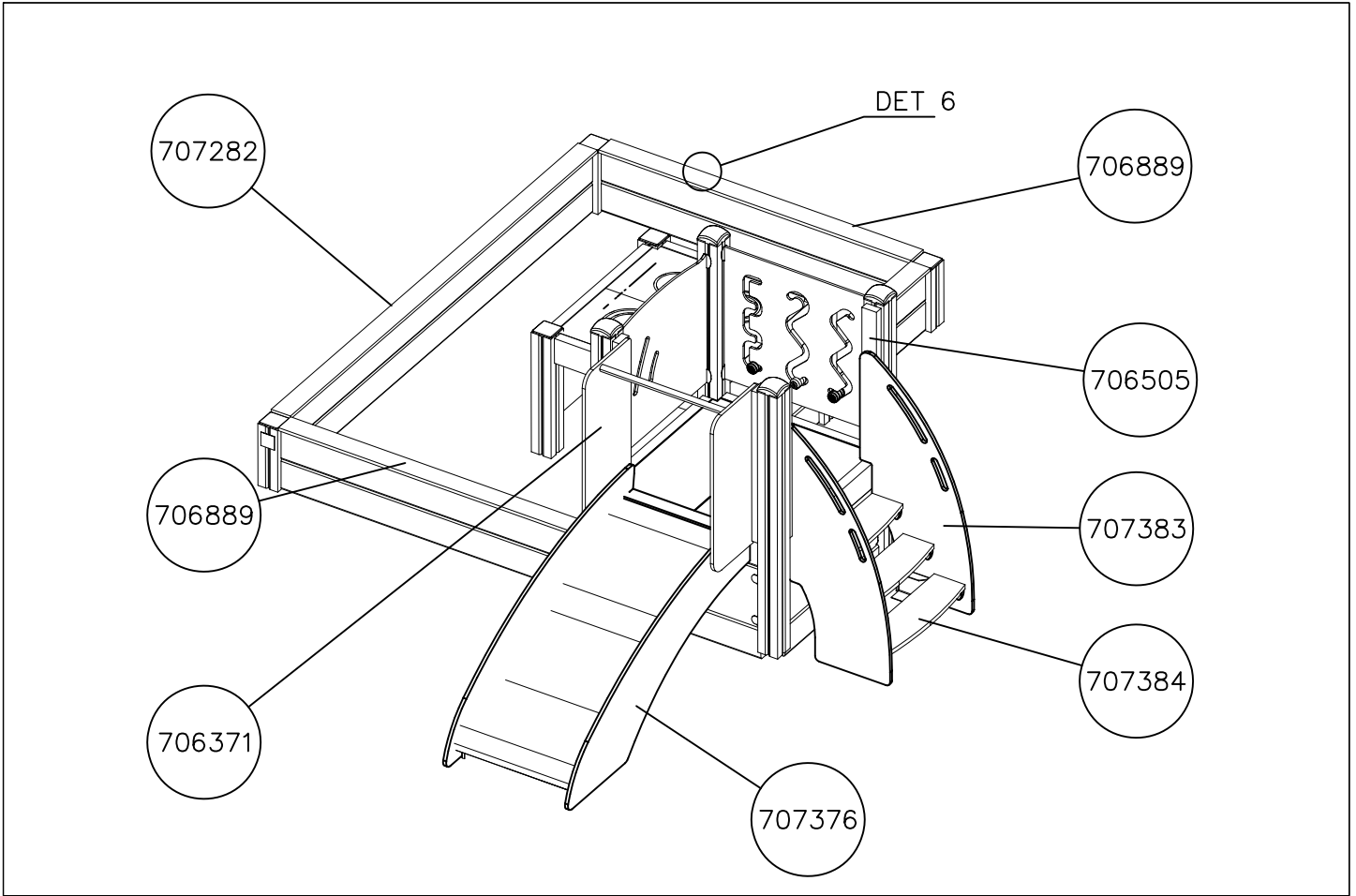
(B)



(C)

(D)



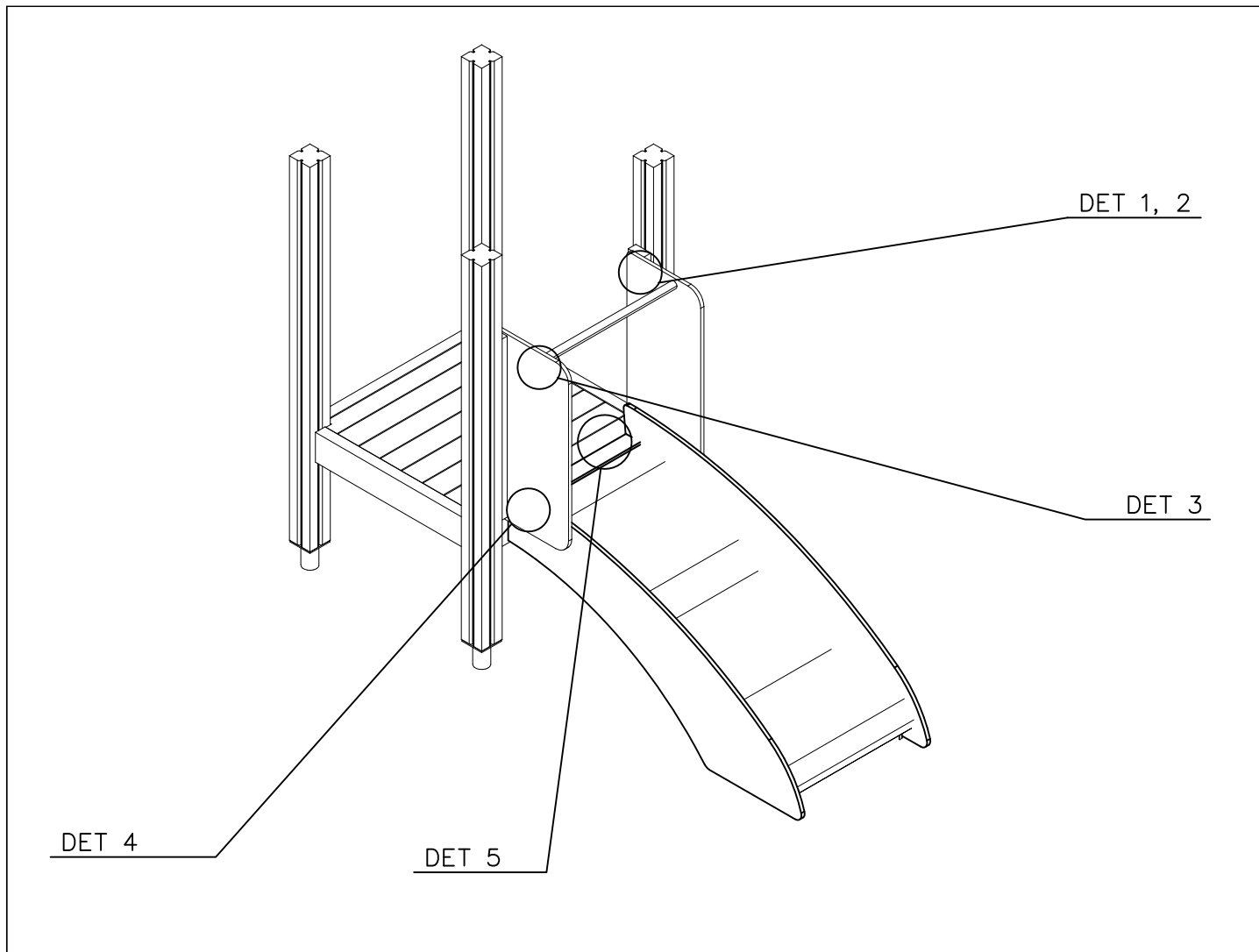




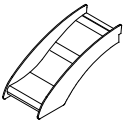
① 903176	PCS	② 909850	PCS
	4		4
		M8x25	
③ 909256	PCS	④ 909633	PCS
	8		4
Ø16/8.4x1.6		M8	
⑤ 980123	PCS		PCS
	4		
Ø7x60			
	PCS		PCS



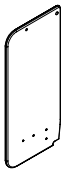


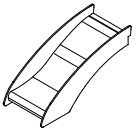
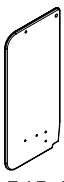

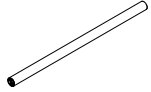
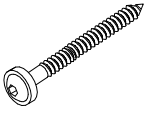
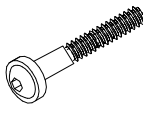
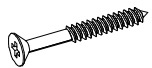
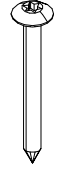
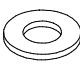




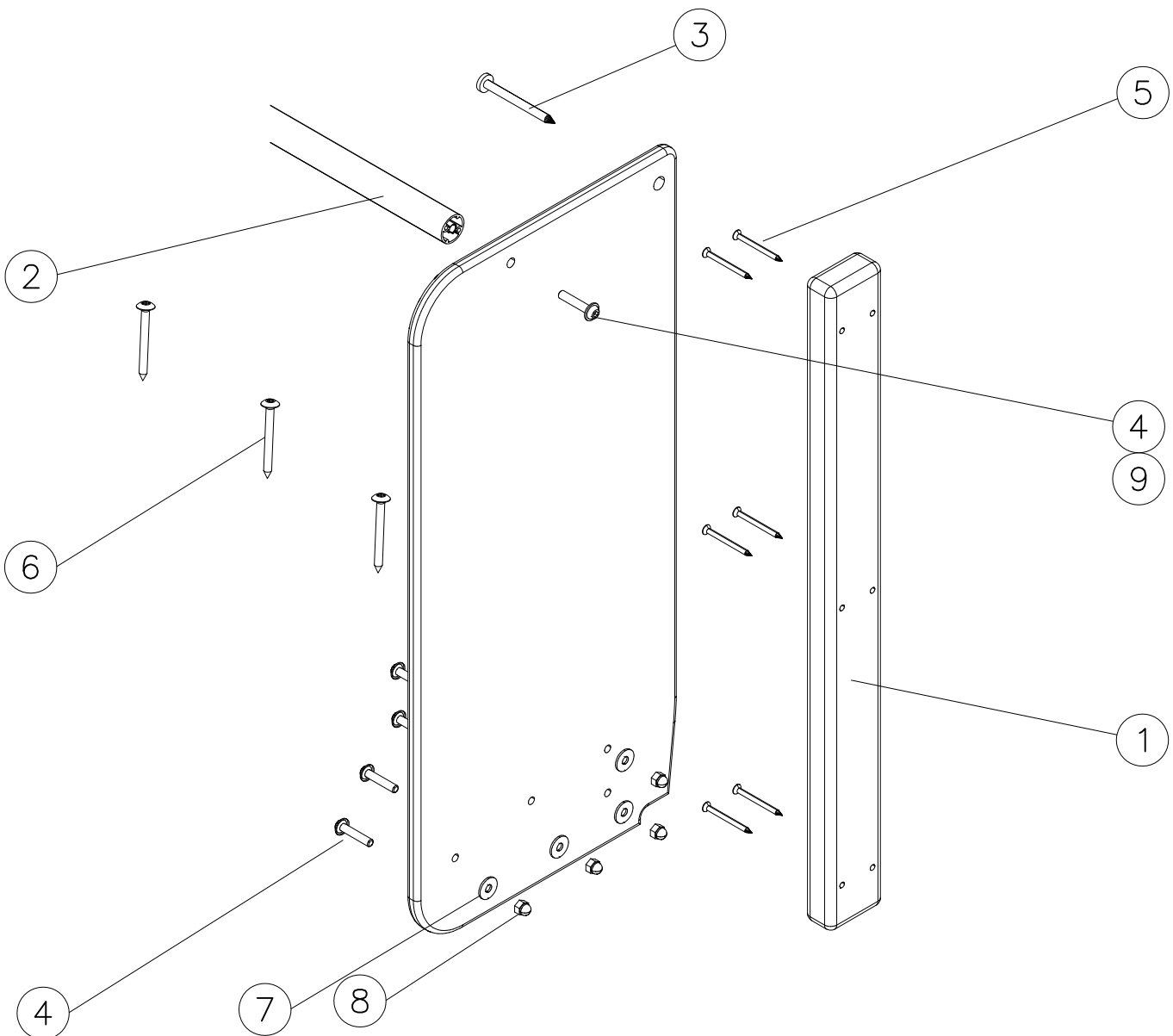
SLIDE OPTIONS

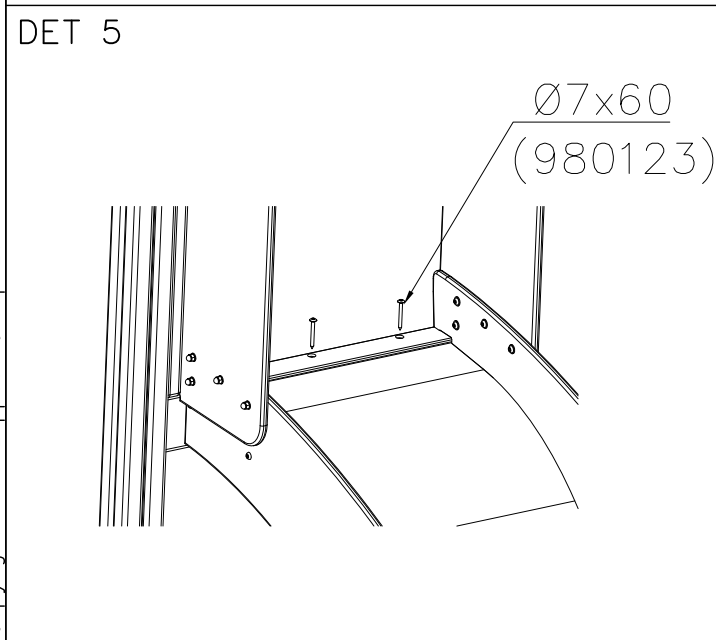
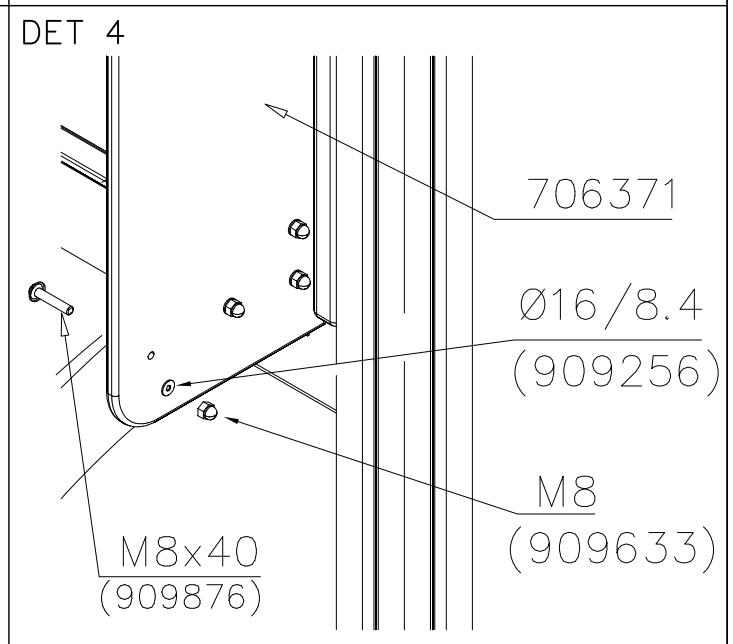
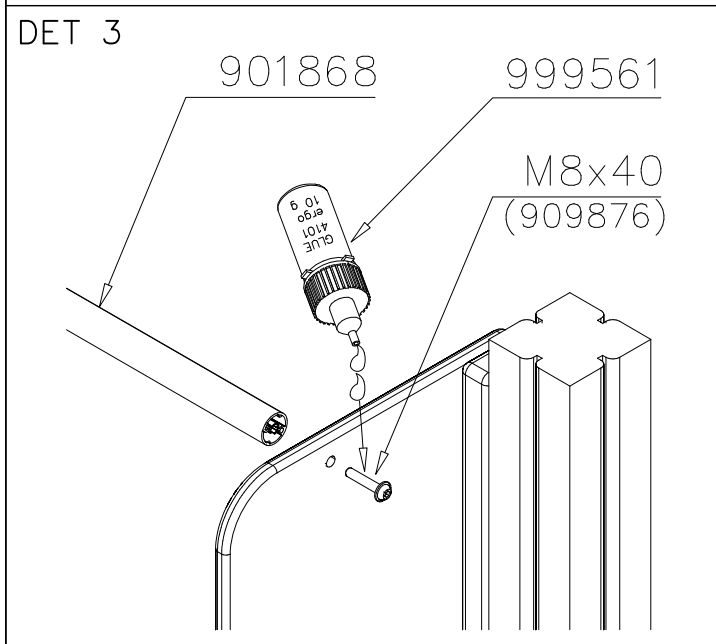
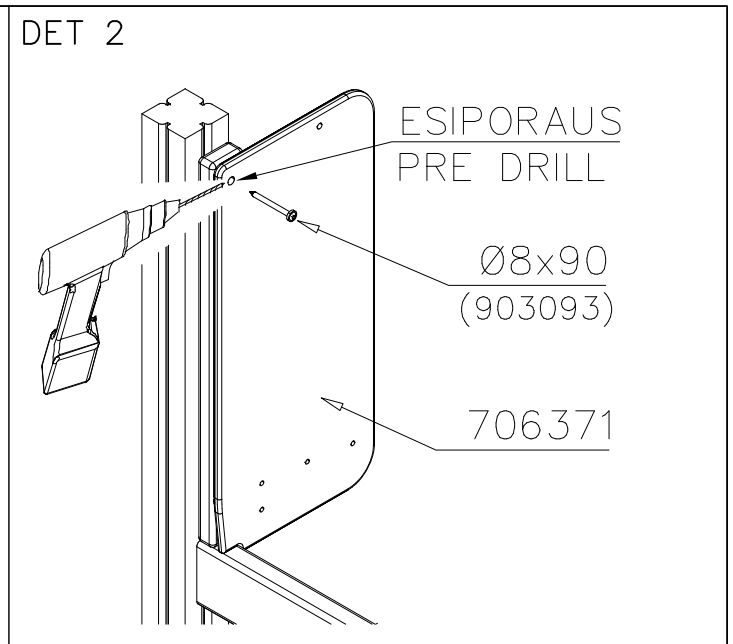
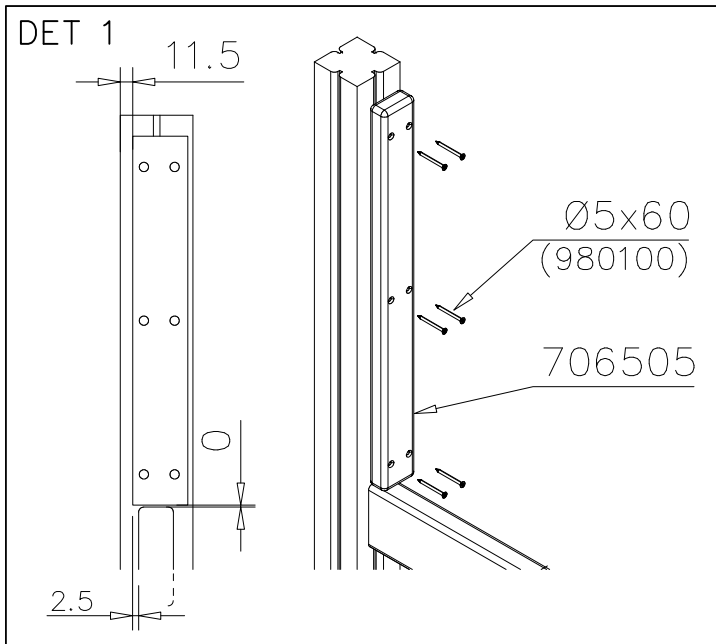
<p>707376 +570</p> 	<p>707376-702 YELLOW 707376-704 DARK GREY</p>	

WALL OPTIONS

<p>706371</p> 	<p>706371-701 BLUE 706371-702 YELLOW 706371-703 LIME 706371-704 DRARK GRAY 706371-705 LIGHT GRAY 706371-706 RED</p>	<p>706371-707 GREEN 706371-708 FUXIA</p>
---------------------------------------------------------------------------------------------------	-----------------------------------------------------------------------------------------------------------------------------------------	----------------------------------------------

○ SLIDE	PCS 1	○ 706371	PCS 2	① 706505	PCS 2	② 901868	PCS 1	③ 903093	PCS 2	④ 909876	PCS 10
											
+570		15x345x750		35x70x730		∅34x598		∅8x90		M8x40	
⑤ 980100	PCS 12	⑥ 980123	PCS 3	⑦ 909256	PCS 8	⑧ 909633	PCS 8	⑨ 999561	PCS 1		
											
∅5x60		∅7x60		∅16/8.4		M8		10g			





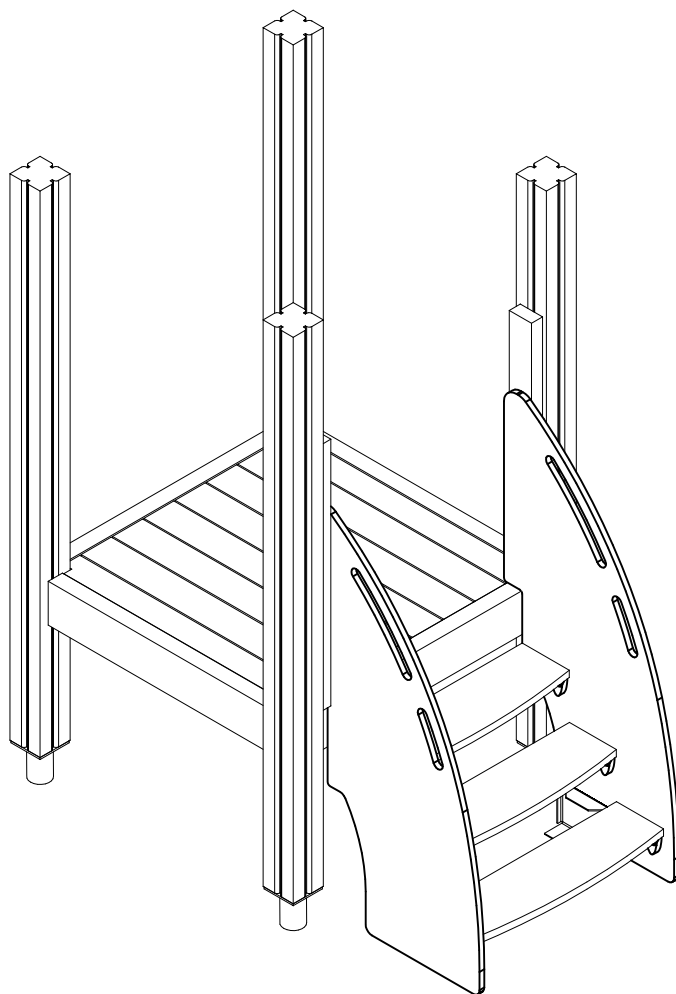
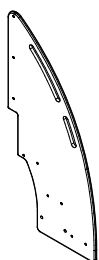


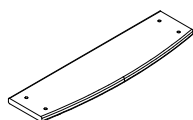
PLATE OPTIONS

707383




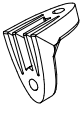
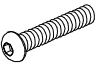


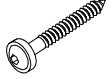
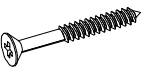


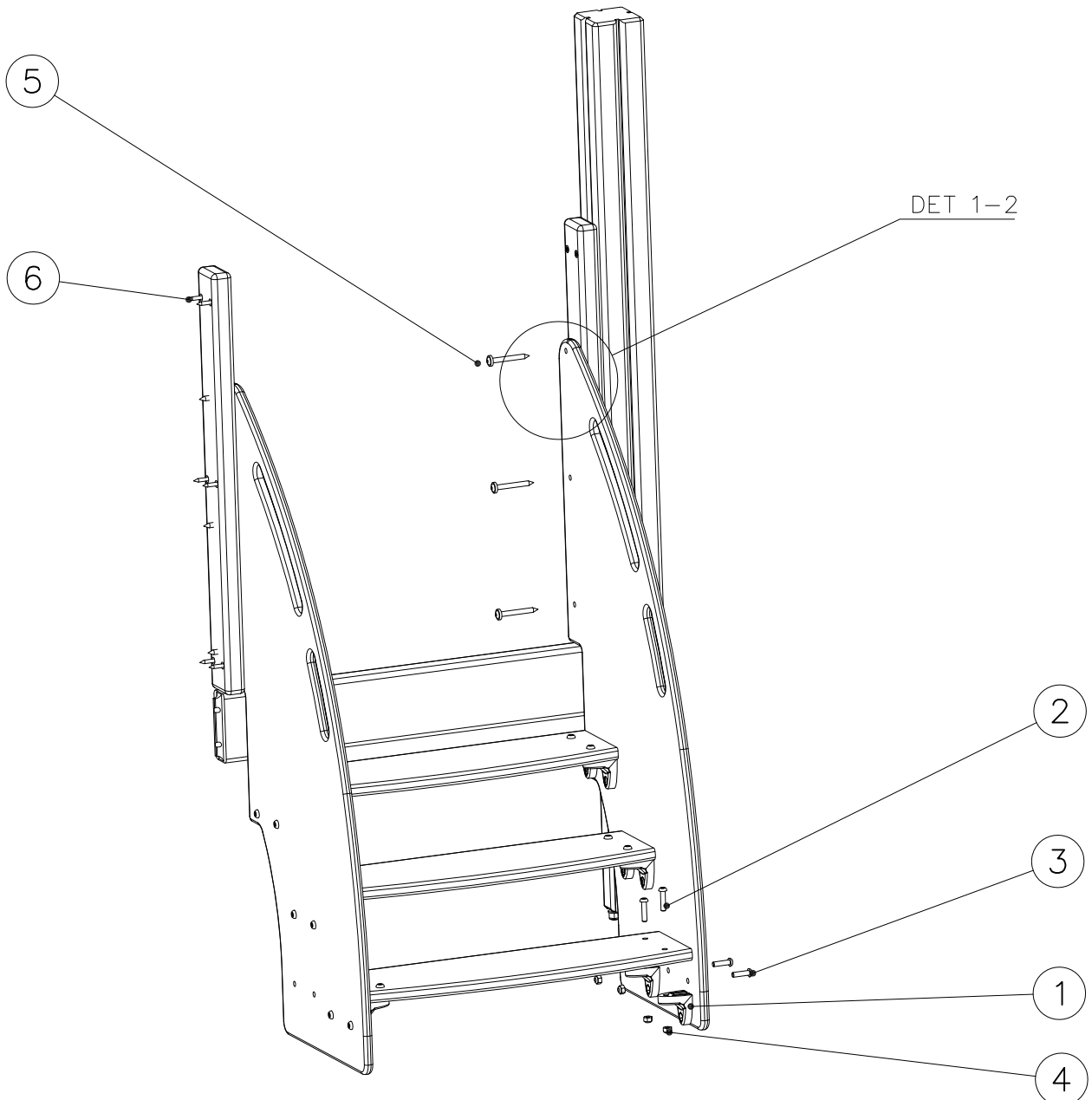
- 701 BLUE
- 702 YELLOW
- 703 LIME
- 704 DRARK GRAY
- 705 LIGHT GRAY
- 706 RED
- 707 GREEN
- 708 FUXIA

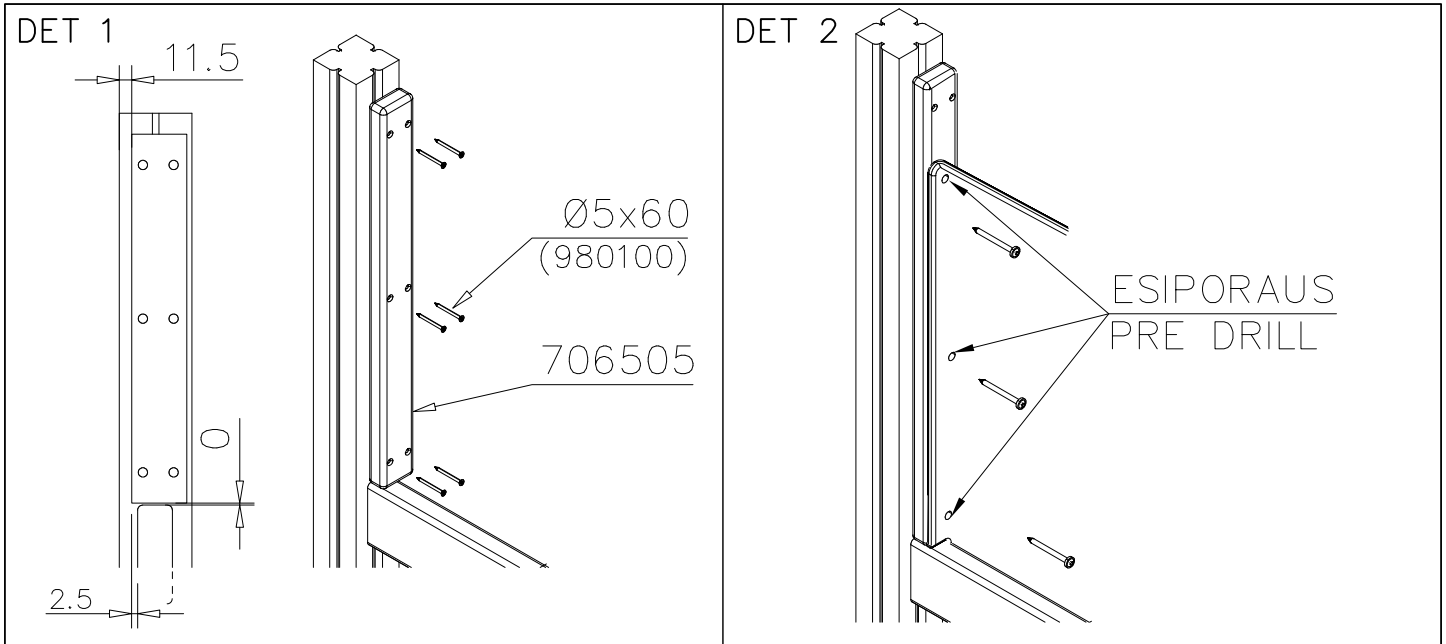
707384



- 704 DRARK GRAY
- 706 RED

○ SIDE	PCS	○ STEP	PCS	○ 706505	PCS	① 901570	PCS	② 909855	PCS
	2		3		2		12		12
+570				35x70x730		36x55x55		M8x35	
③ 909852	PCS	④ 980160	PCS	⑤ 900240	PCS	⑥ 980100	PCS		PCS
	12		24		6		12		
M8x30		M8		Ø8x70		Ø5x60			





DET 1,2

*Note:
No gaps between:
8–25mm
89–230mm

① 903176	PCS	② 909850	PCS
	4		4
		M8x25	
③ 909256	PCS	④ 909633	PCS
	8		4
Ø16/8.4x1.6		M8	
⑤ 980123	PCS		PCS
	4		
Ø7x60			

800

80

*Note

800

80

*Note

COLOR OPTIONS	
-701	BLUE
-702	YELLOW
-703	LIME
-704	DARK GRAY
-705	LIGHT GRAY
-706	RED
-707	GREEN
-708	FUXIA

GAME WALL OPTIONS

706766	706772	706308	707453
			
640x702	640x702	640x702	640x702
707209	705705	707433	707386
			
640x702	640x702	640x702	640x702
709403	709358	709405	
			
640x702	640x702	420x702	

DET 1



DET 2





Tuotekyltti tulee tuotteen mukana yhdellä seuraavista tavoista:

1) Metallinen tuotekyltti ja kiinnitysruuvit

- Kiinnitä tuotekyltti ruuveilla tolppaan noin 2 metrin korkeuteen kuvan 1 mukaisesti.

2) Tuotekylttitarra

- Puhdista maalattu metalli- tai vaneripinta pölystä ja kosteudesta. Liimaa tarra kuvan 2 mukaisesti.
- Huom. Älä kiinnitä tarraa karheapintaiseen laminaattiin tai maalattuun puuhun.

Vår produktmärkning levereras på ett av följande sätt:

1) Produktskylt i metall

- Fäst skylten med de medföljande skruvarna

2) Självhäftande produktetikett

- Rengör den pulverlackerade metallytan eller laminatyten så att den blir fri från smuts och fukt. Fäst etiketten enligt fig. 2.
- Obs! Fäst ej etiketten på detaljer med skrovlig yta eller på målat trä.

Product label is delivered by one of following ways:

1) Metal product label and screws

- Fasten the label with screws.

2) Label sticker

- Clean the painted metal or plywood surface from dirt and moisture. Fasten the sticker as shown in the figure 2.
- Note. Do not attach the sticker to rough surfaced laminate or painted wood.

La plaque d'informations produit est livrée sous l'une de ces 3 formes :

1) Plaque métallique et vis

- Fixez la plaque à l'aide des vis.

2) Etiquette autocollante

- Avant de coller l'étiquette, nettoyez le composant métallique peint ou la plaque de contreplaqué, de toute saleté. La surface doit être sèche (voir image 2).
- Attention, ne pas coller l'étiquette sur une surface lamellé-collée irrégulière ou sur du bois peint.

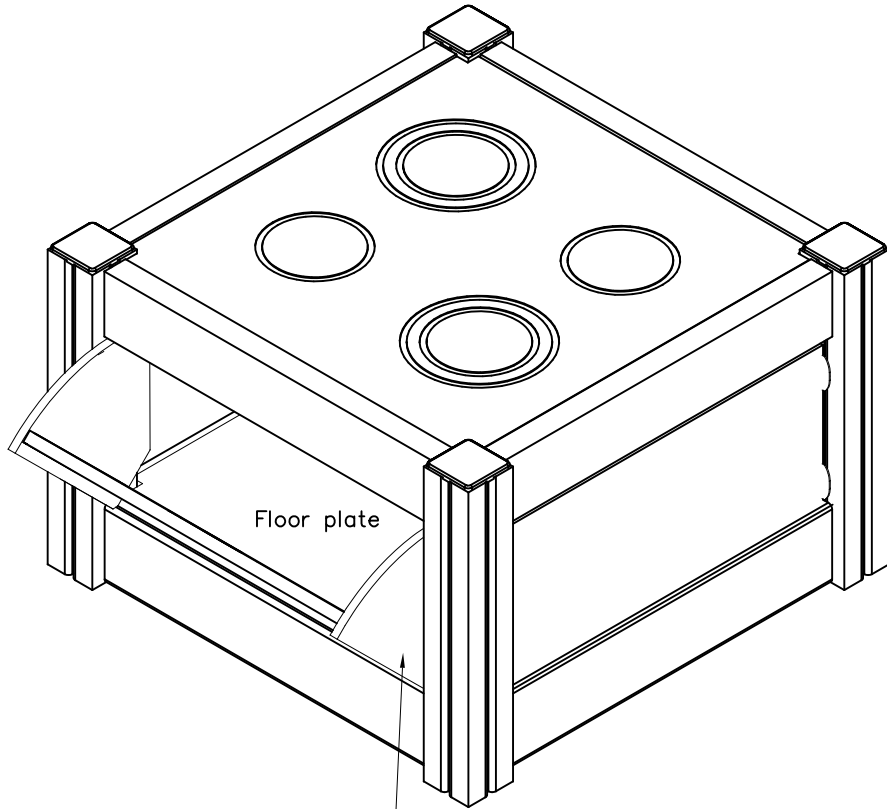
Die Auslieferung des Produktaufklebers erfolgt auf eine dieser Arten:

1) Produkt-Schild aus Metall incl. Schrauben

- Die Befestigung des Schildes erfolgt mittels der Schrauben.

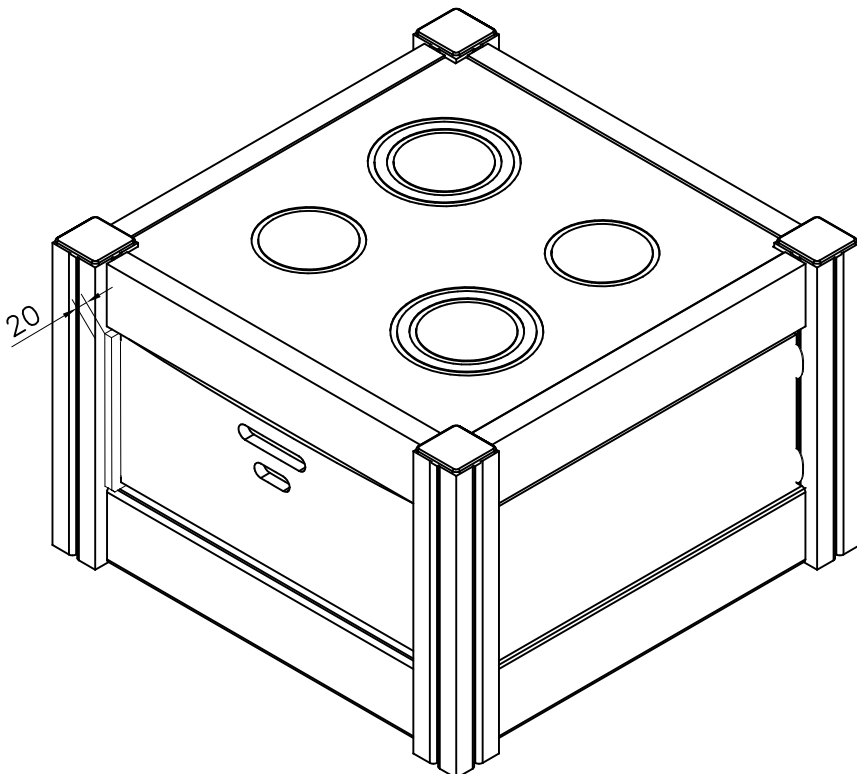
2) Aufkleber

- Entfernen Sie zunächst Schmutz und Feuchtigkeit vom lackierten Metall bzw. von der Holzoberfläche und bringen Sie den Aufkleber wie im Bild oben rechts beschrieben auf den gesäuberten Untergrund auf.
- Beachten Sie: Bringen Sie den Aufkleber nicht auf raues laminiertes oder lackiertes Holz an.




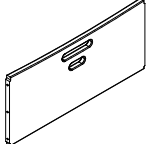
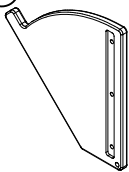
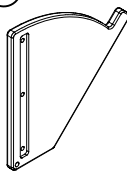


Floor plate

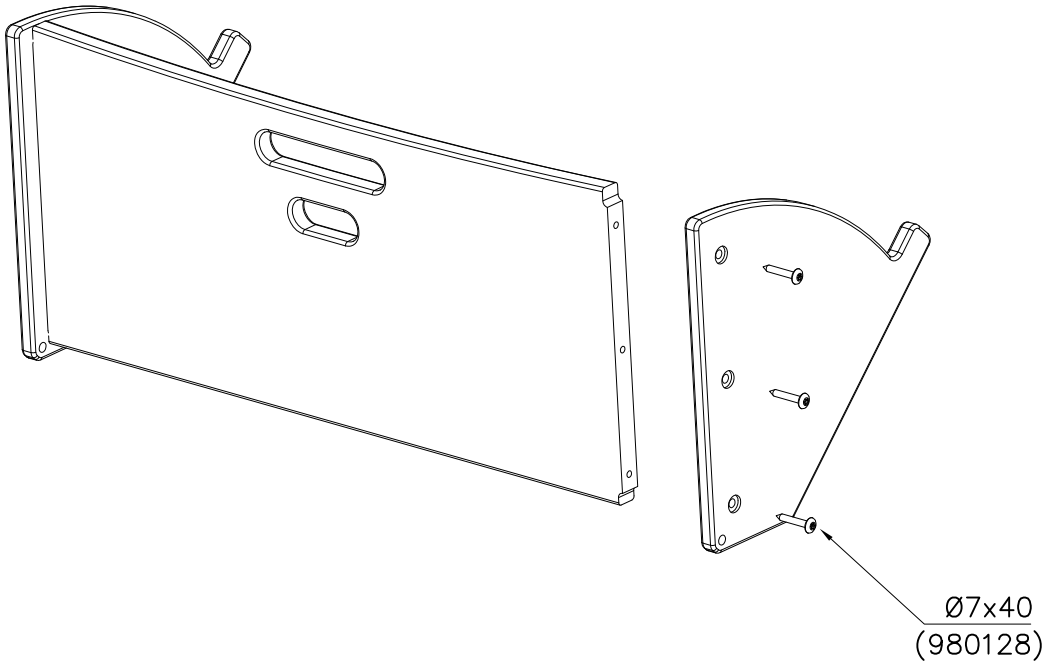
Make sure that the door opens and closes
Varmista, että luukku aukeaa ja sulkeutuu



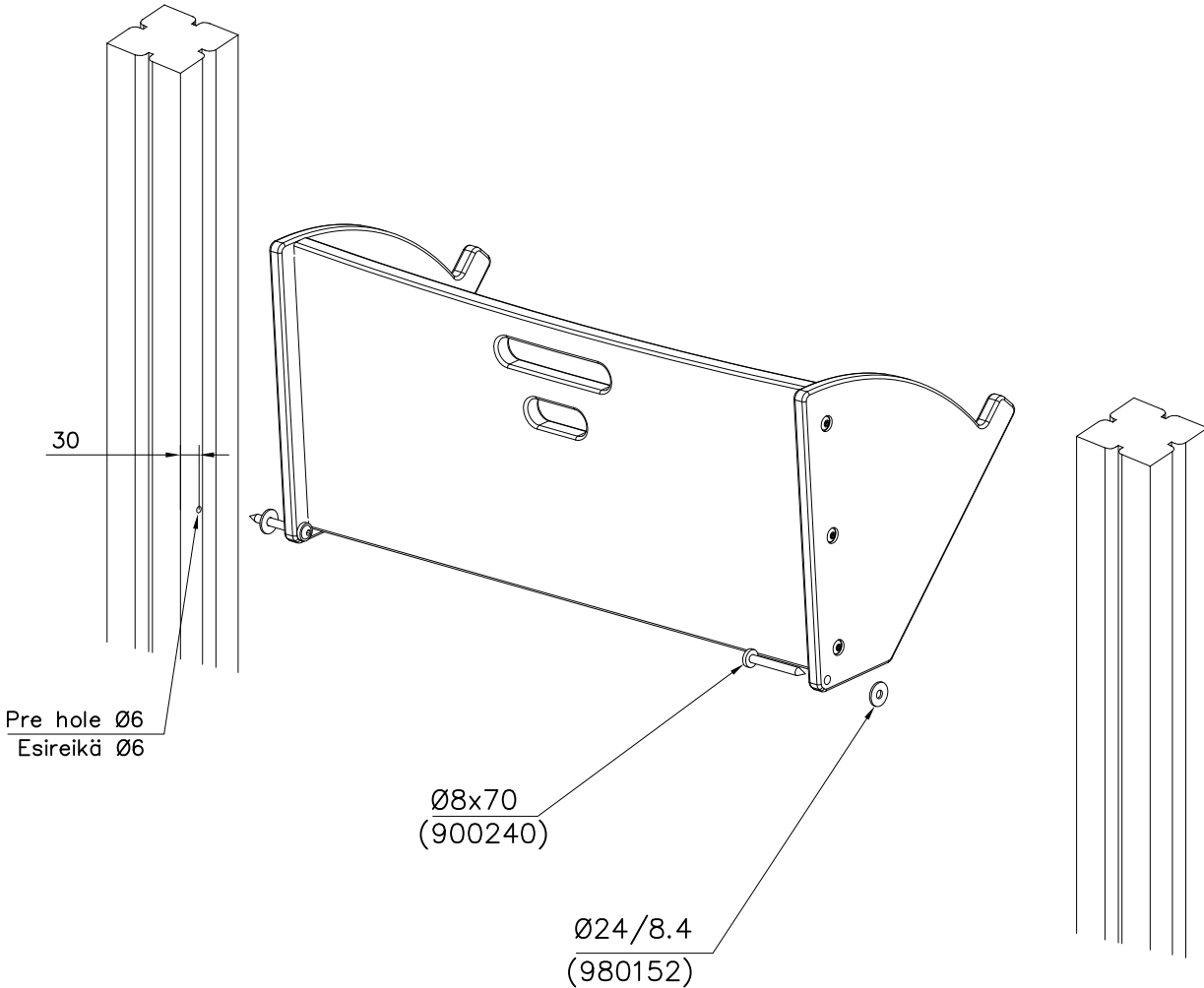
20

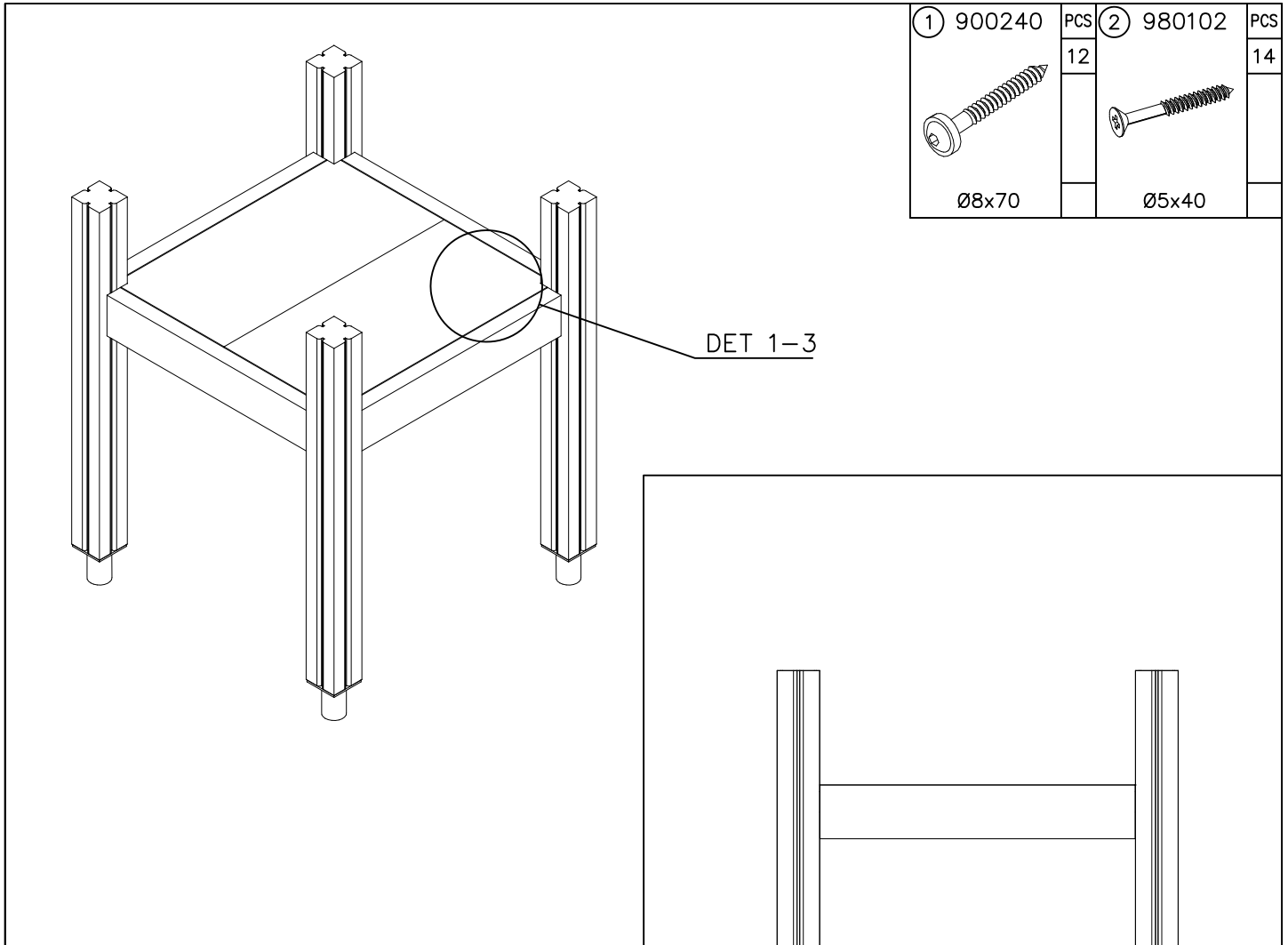
①	980128	PCS	②	900240	PCS
		6			2
	Ø7x40			Ø8x70	
③	980152	PCS			PCS
		2			
	Ø24/8.4				
		PCS			PCS
		PCS			PCS
		PCS			PCS
		PCS	○	707472	PCS
					1
○	707473	PCS	○	707474	PCS
		1			1
		PCS			PCS

DET 1

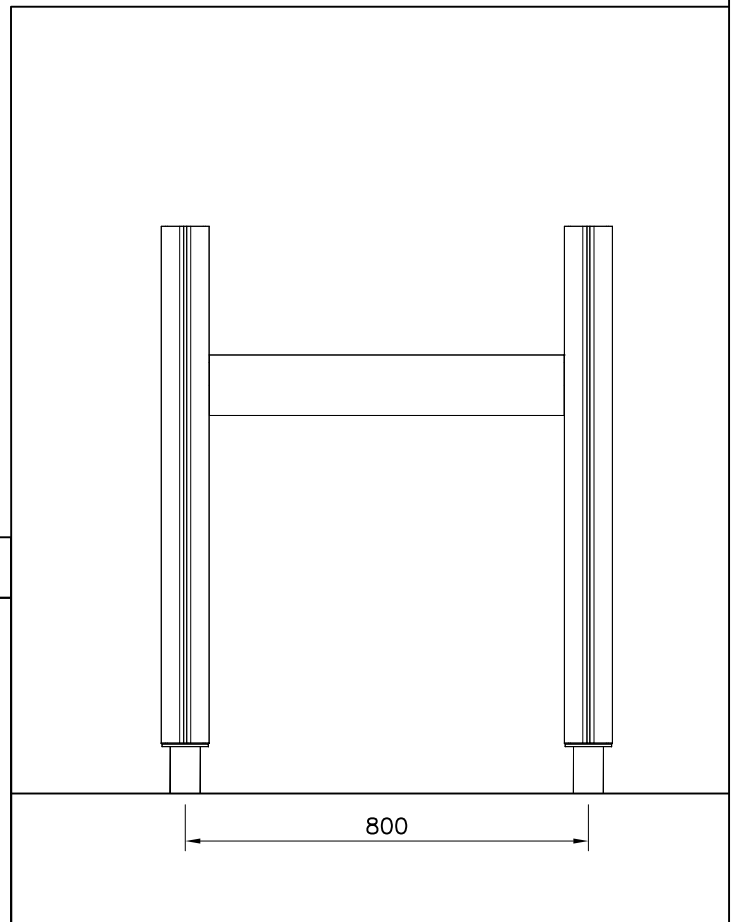


DET 2





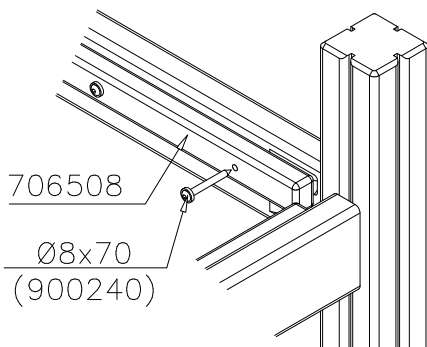
① 900240	PCS	② 980102	PCS
	12		14
Ø8x70		Ø5x40	



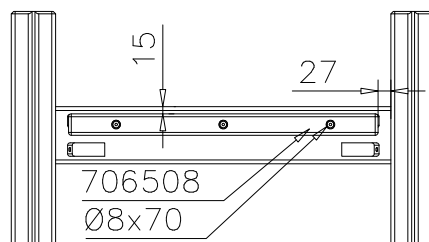
FLOOR OPTIONS

 15x375x750	707327-701	BLUE
	707327-702	YELLOW
	707327-703	LIME
	707327-704	DARK GRAY
	707327-705	LIGHT GRAY
	707327-706	RED
	707327-707	GREEN
	707327-708	FUXIA

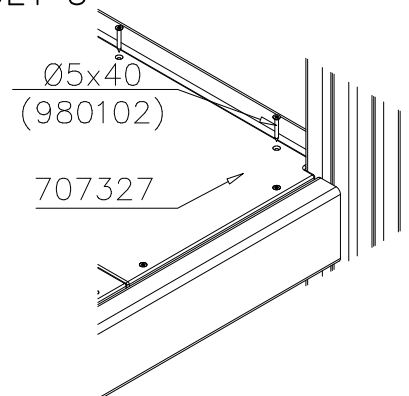
DET 1

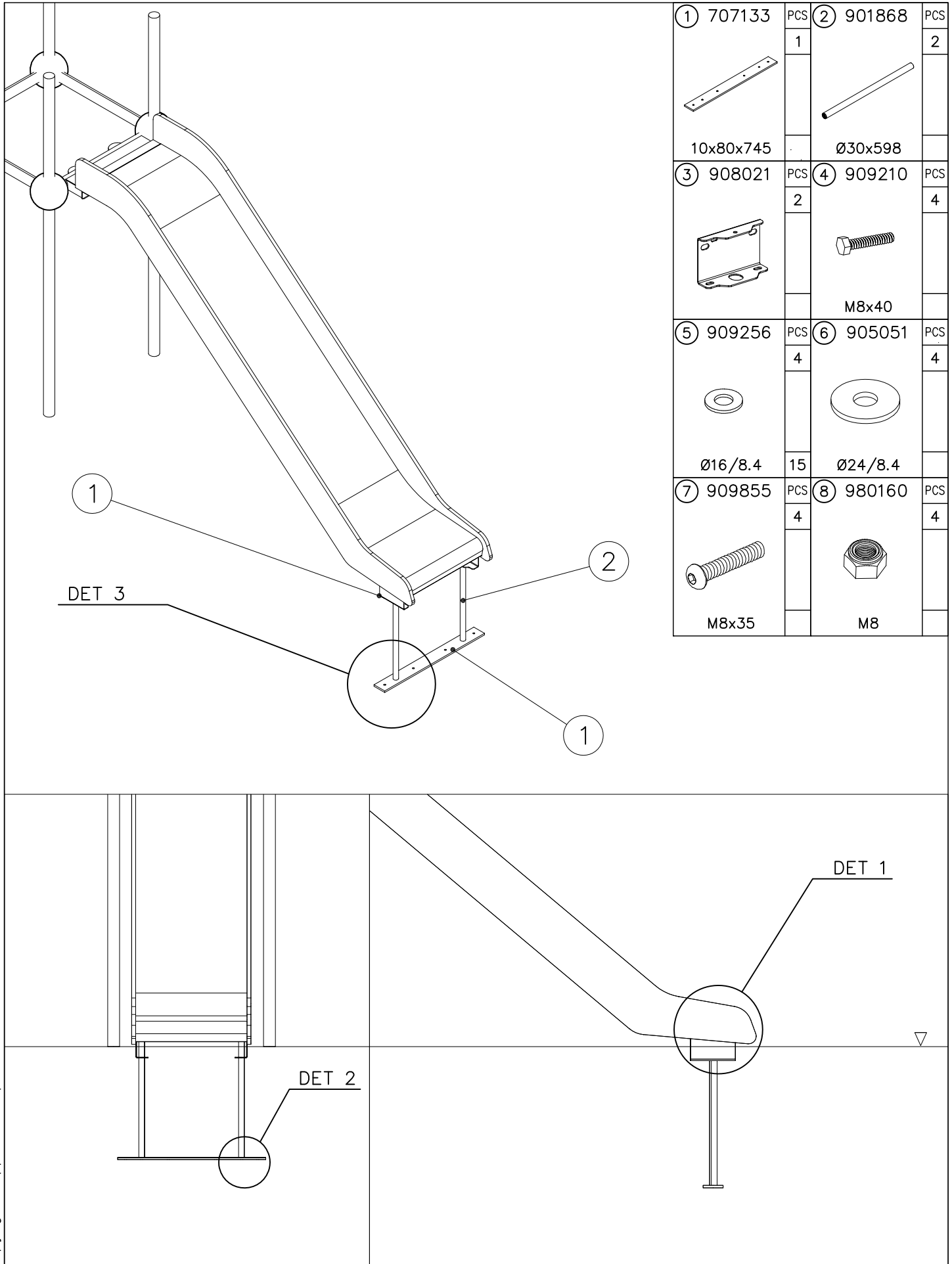


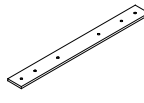
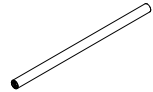
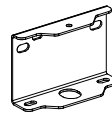
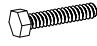


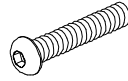
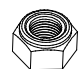
DET 2



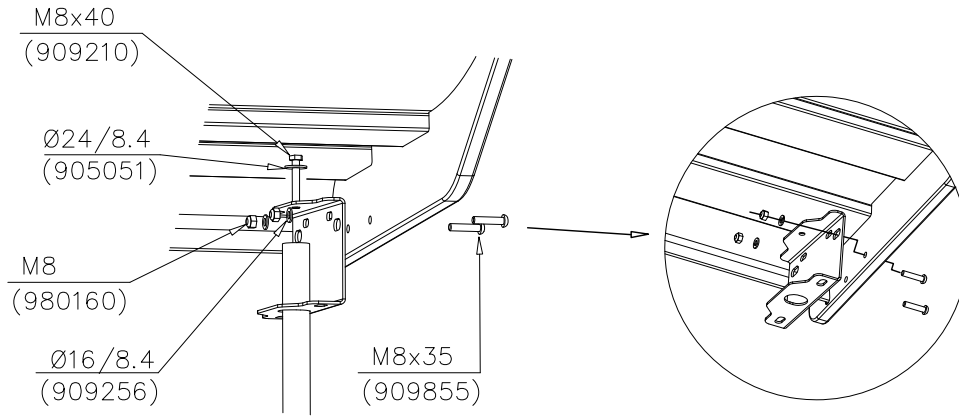
DET 3



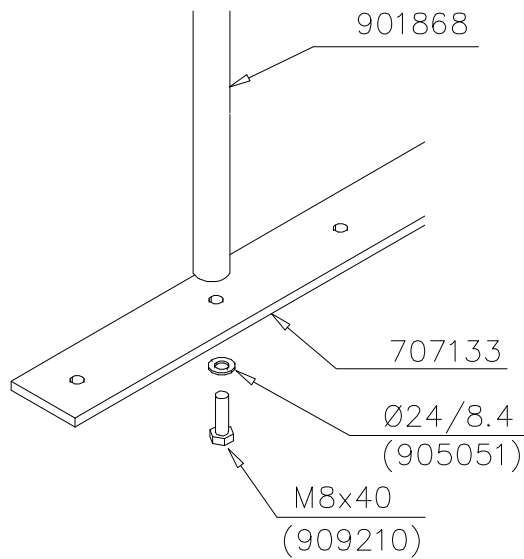


① 707133	PCS	② 901868	PCS
	1		2
10x80x745		Ø30x598	
③ 908021	PCS	④ 909210	PCS
	2		4
		M8x40	
⑤ 909256	PCS	⑥ 905051	PCS
	4		4
Ø16/8.4	15	Ø24/8.4	
⑦ 909855	PCS	⑧ 980160	PCS
	4		4
M8x35		M8	

DET 1



DET 2



DET 3

