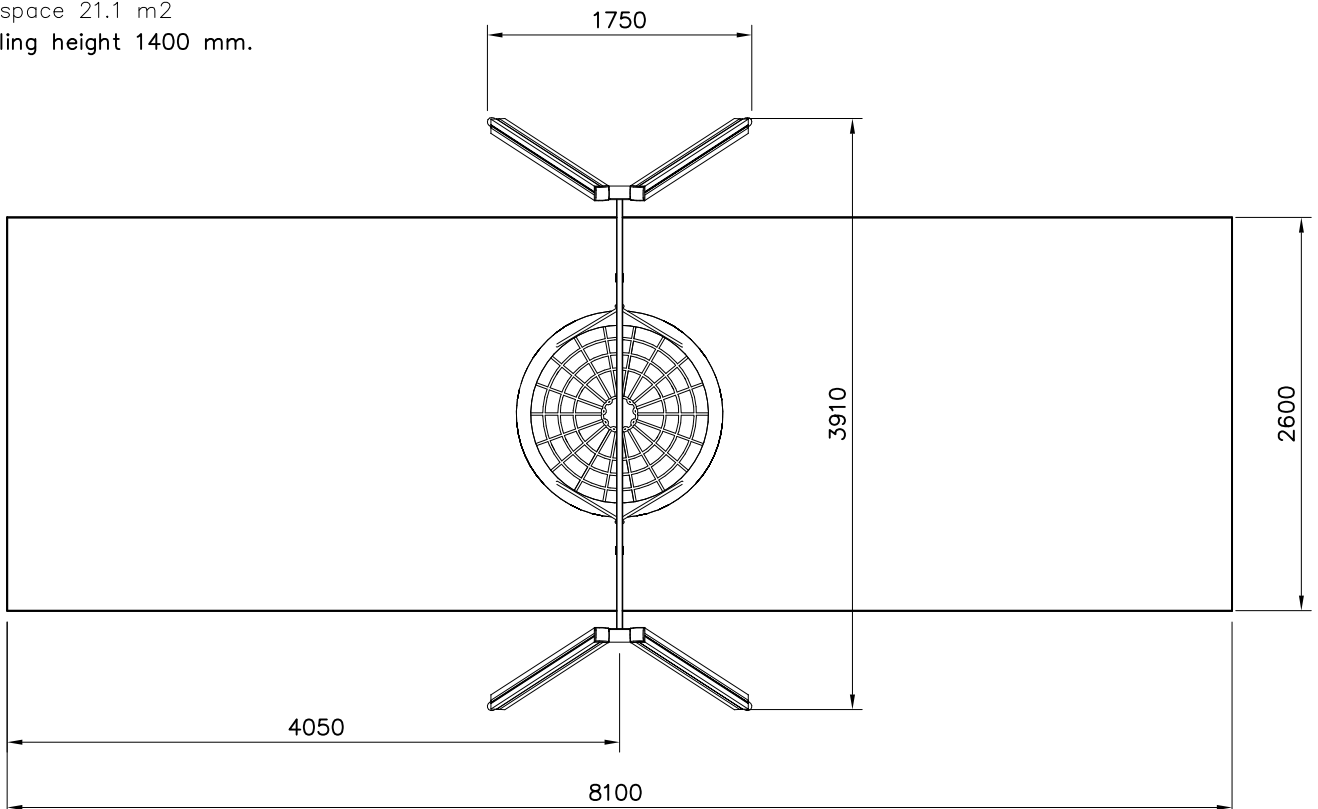
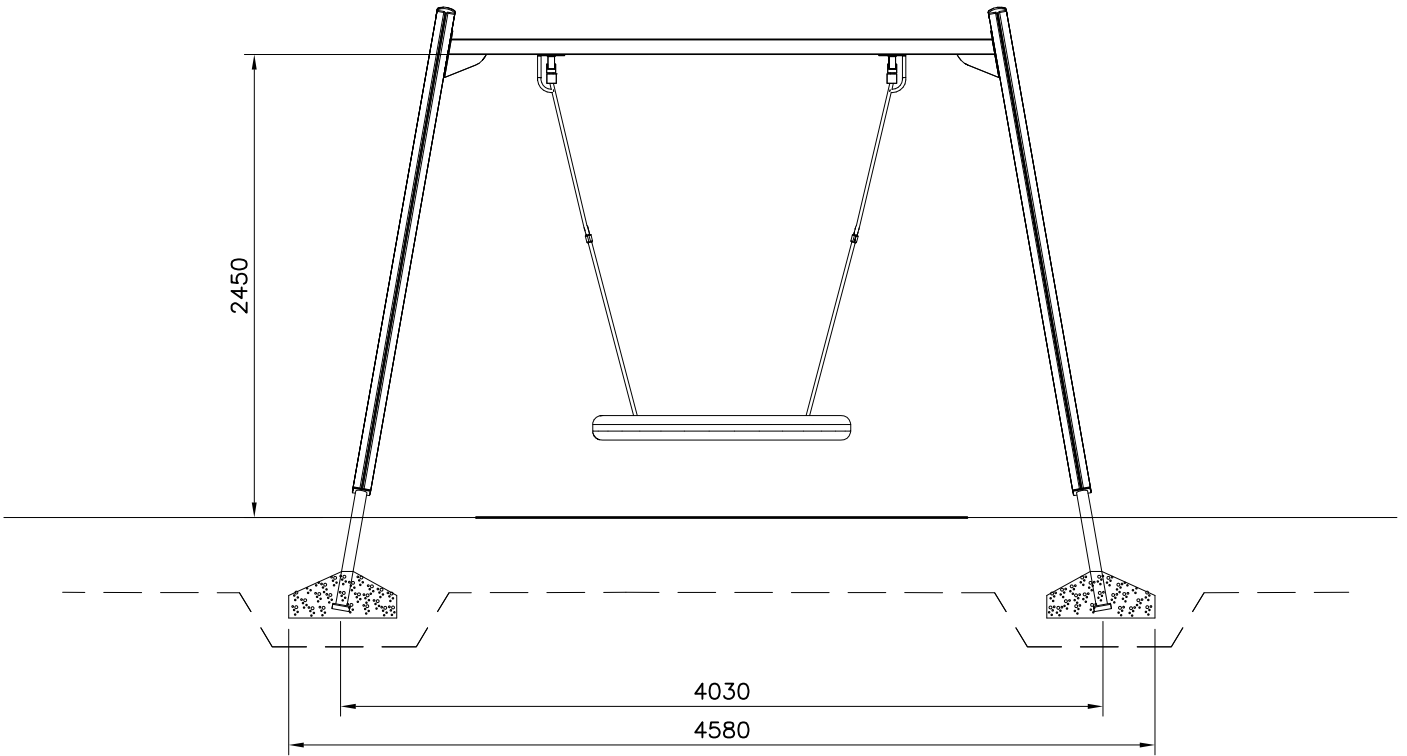


EN Impact Area 21.1 m²
Falling space 21.1 m²
Max falling height 1400 mm.





EN 1176

