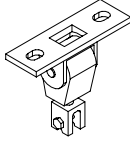

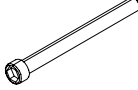



Note: Flat side of thread acc. to chain.

Huom: Kierteen viistetty sivu ketjun suuntaisesti.

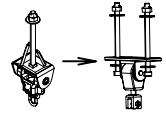
The fit of chain and bolt is tight. Push and turn the chain bolt to start the thread.

Ketjun ja pultin sovite on tiukka. Paina ruuvia kierteen alkuun.

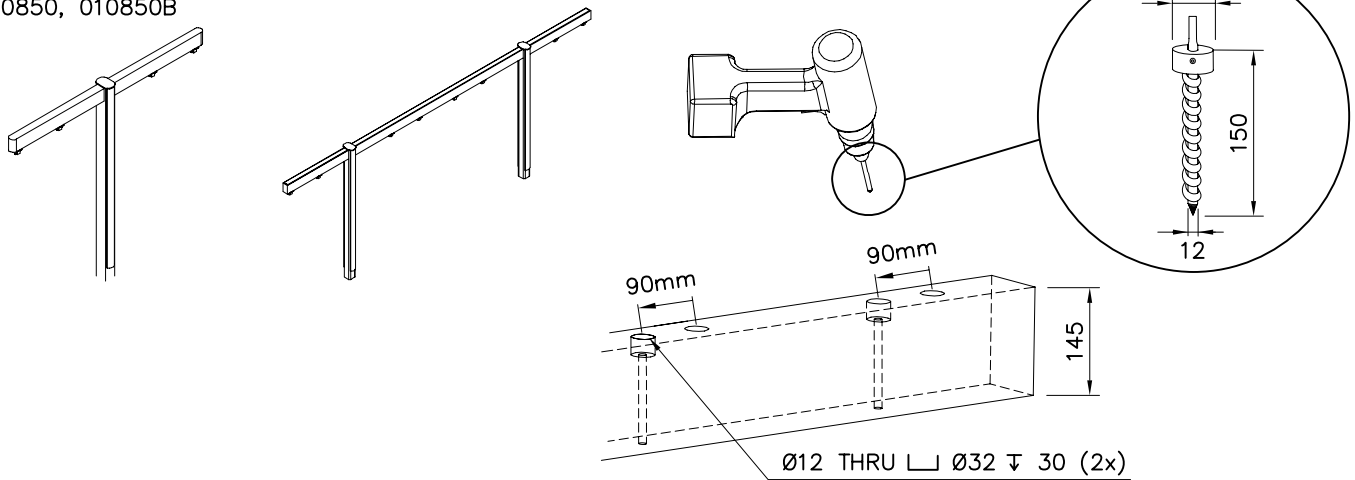
① 902925	PCS	② 903236	PCS
	1		4
		Ø30/10.5x2.5	
③ 903238	PCS	④ 980161	PCS
	2		2
M10x140		M10	
	PCS		PCS
	PCS		PCS
	PCS		PCS
	PCS		PCS
	PCS		PCS

CHANGING BEARINGS TO NEW, REQUIRES Ø12 THRU \sqsubset Ø32 ∇ 30 (2x) DRILL.
REMOVE OLD BEARING—DRILL EXTRA HOLES—INSTALL NEW BEARING

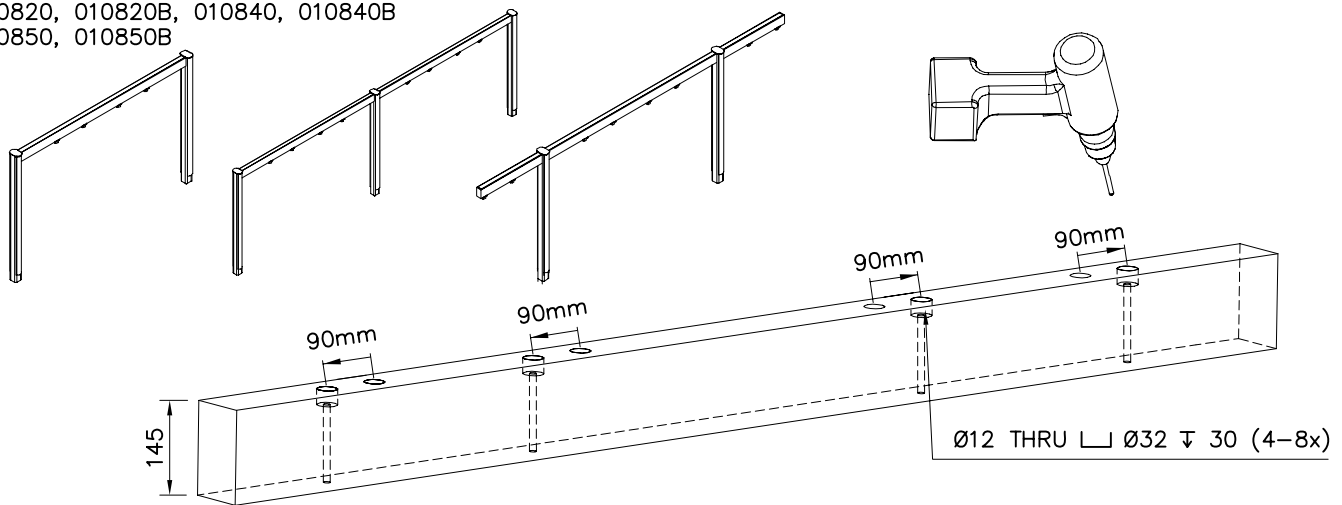
LAAKEREIDEN VAIHTAMINEN UUSIIN, VAATII LISÄREIKIEN PORAAMISEN PUOMIIN.
POISTA VANHA LAAKERI—PORA A LISÄREIÄT—ASENNA UUSI LAAKERI



010810, 010810B
010850, 010850B



010820, 010820B, 010840, 010840B
010850, 010850B



020514, 020515
DEAFULT, B AND C MODELS

