

LAPPSET®

FINNO

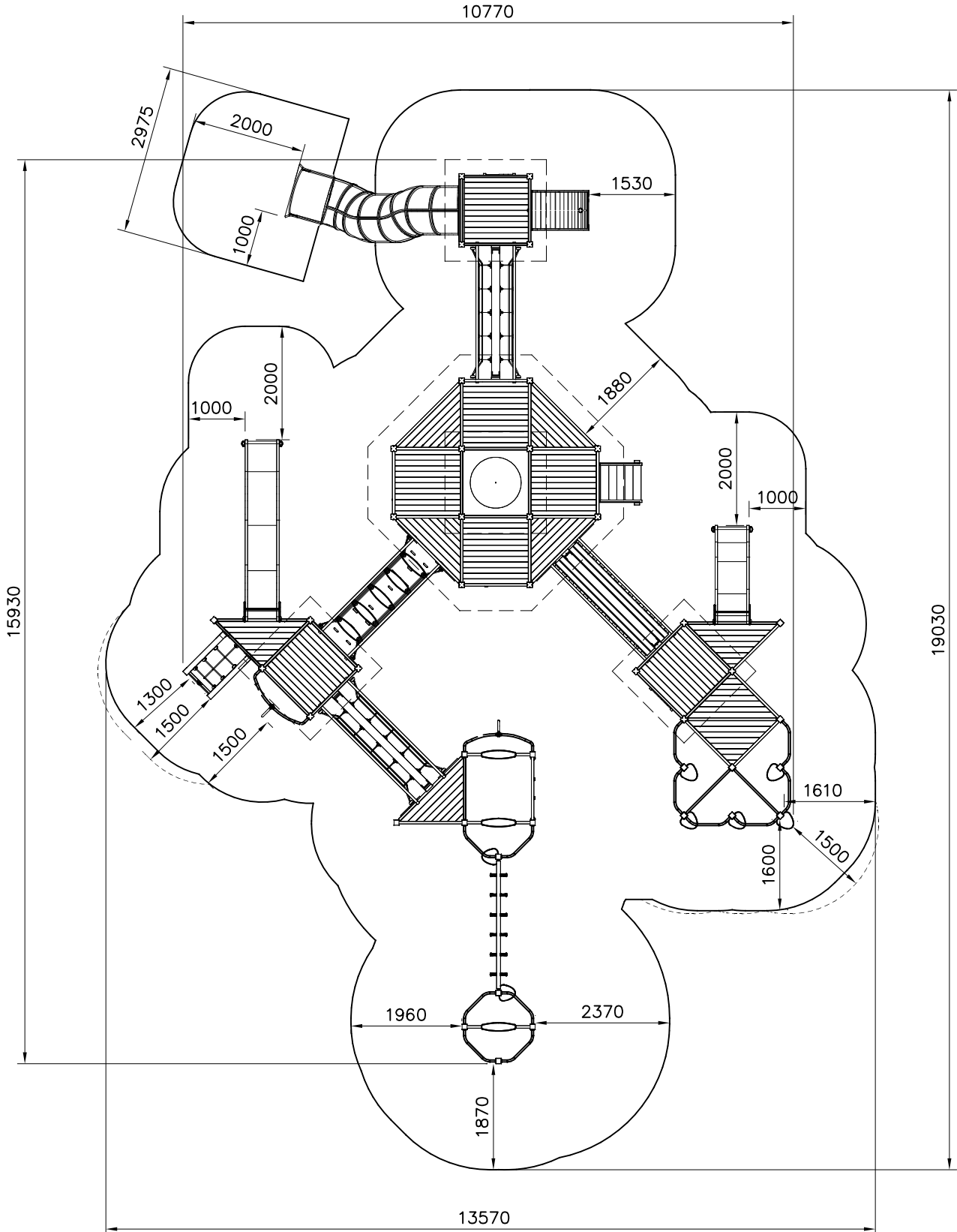
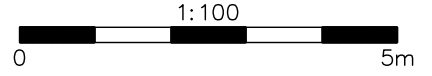
ASENNUSOHJE
MONTERINGSANSVISNING
INSTALLATION INSTRUCTION
AUFBAUANLEITUNG
NOTICE D'INSTALLATION

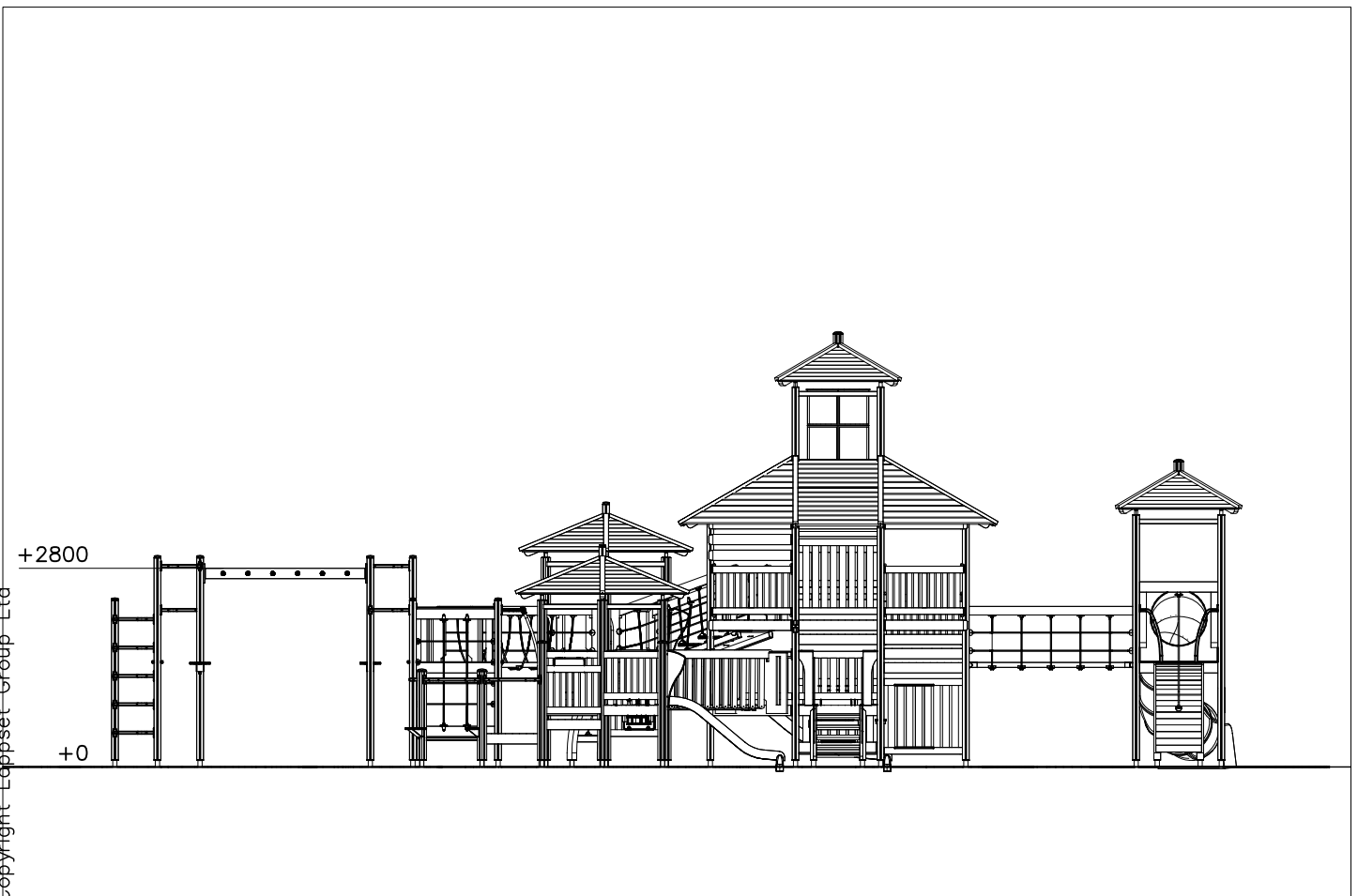
REF: 120008M
DATE: 17.4.2015

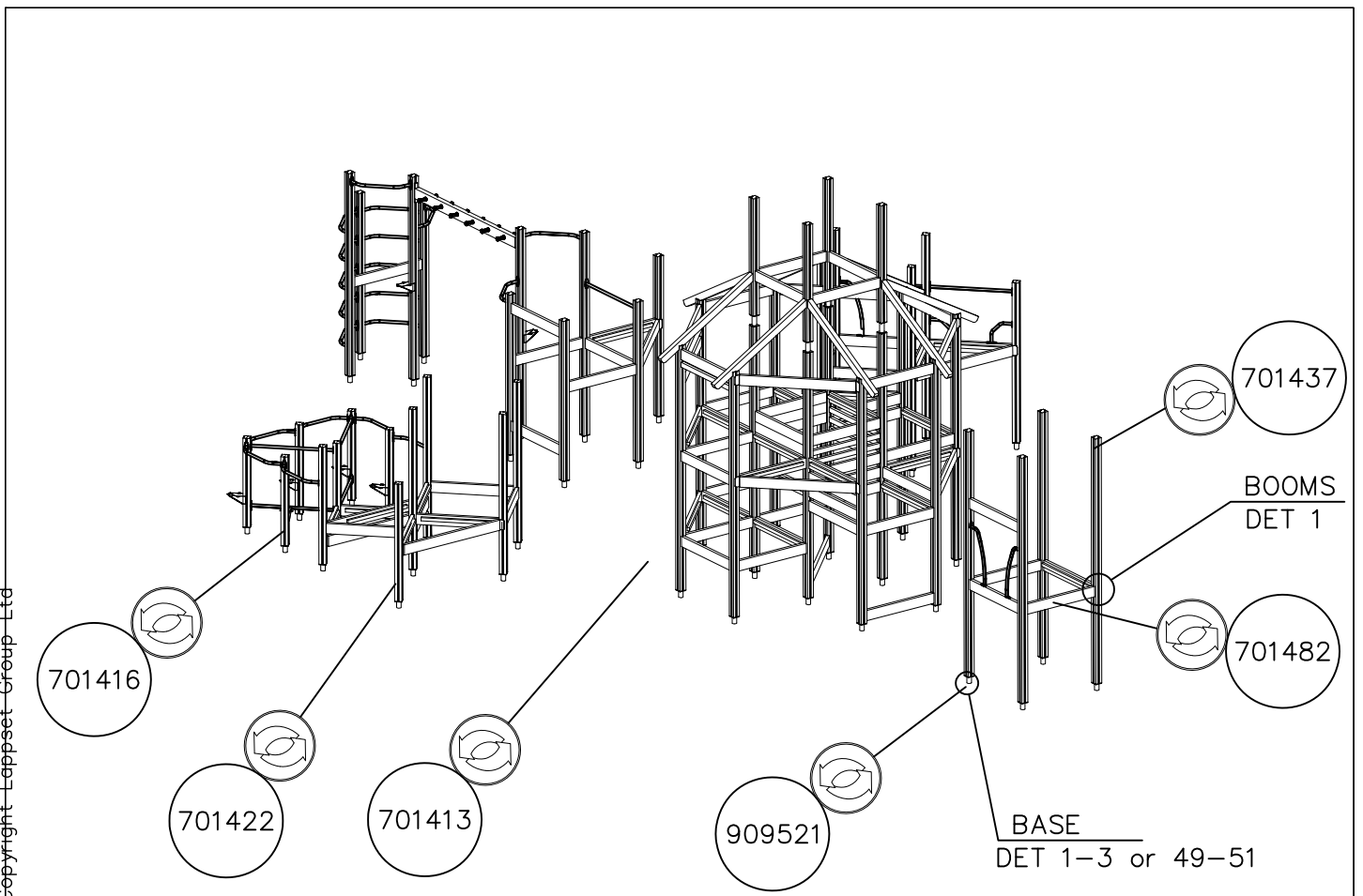
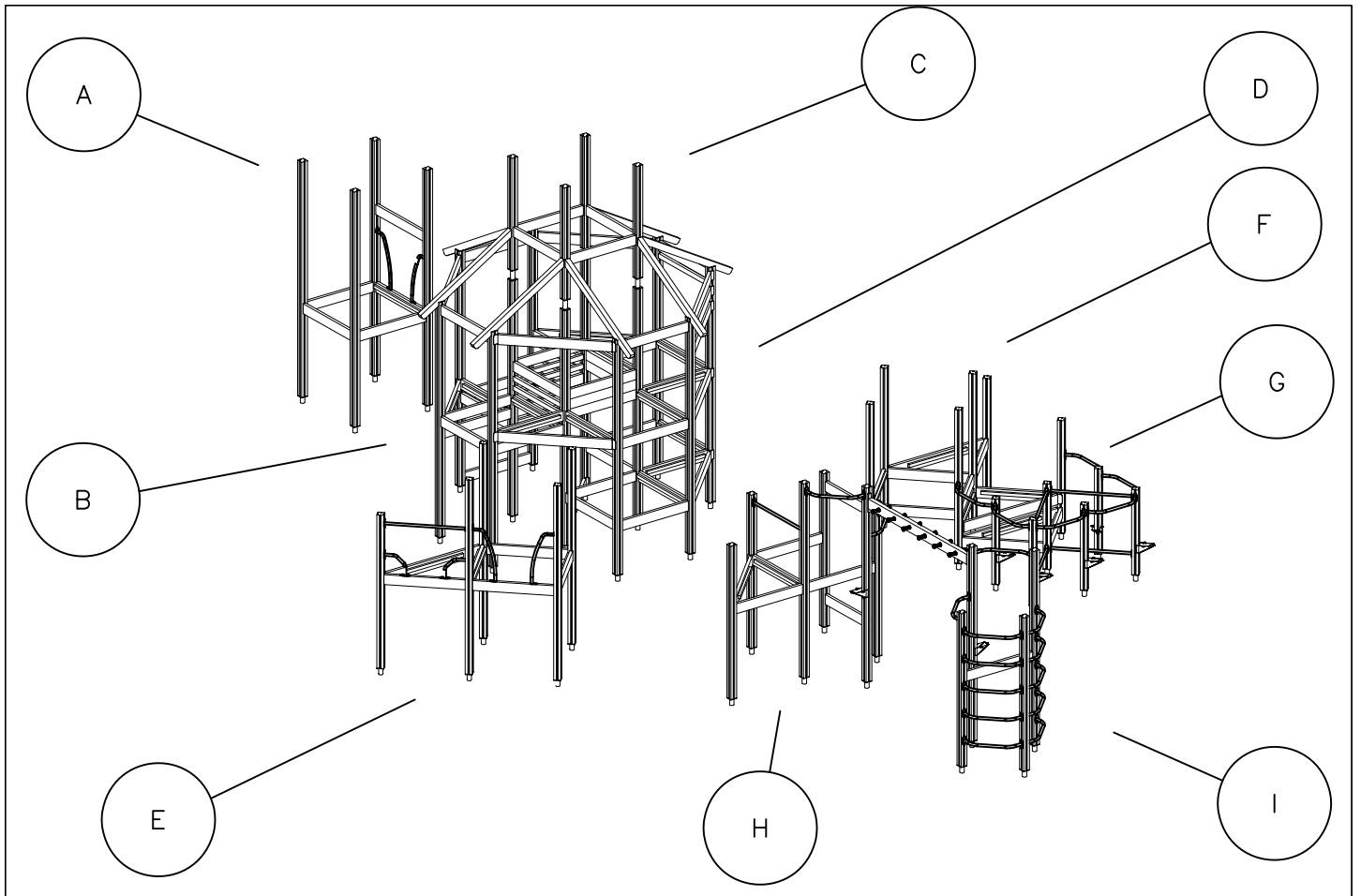
120008M

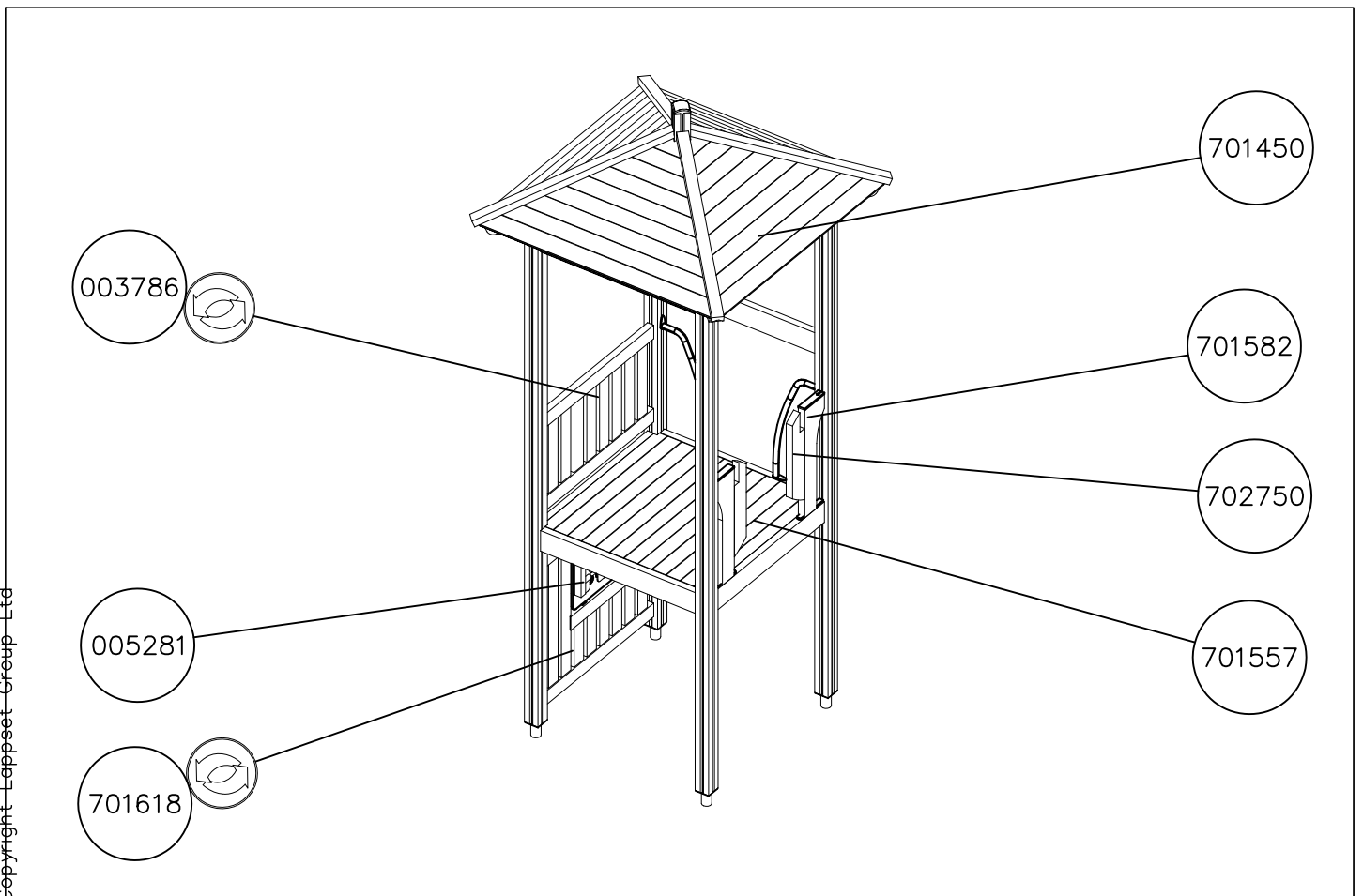
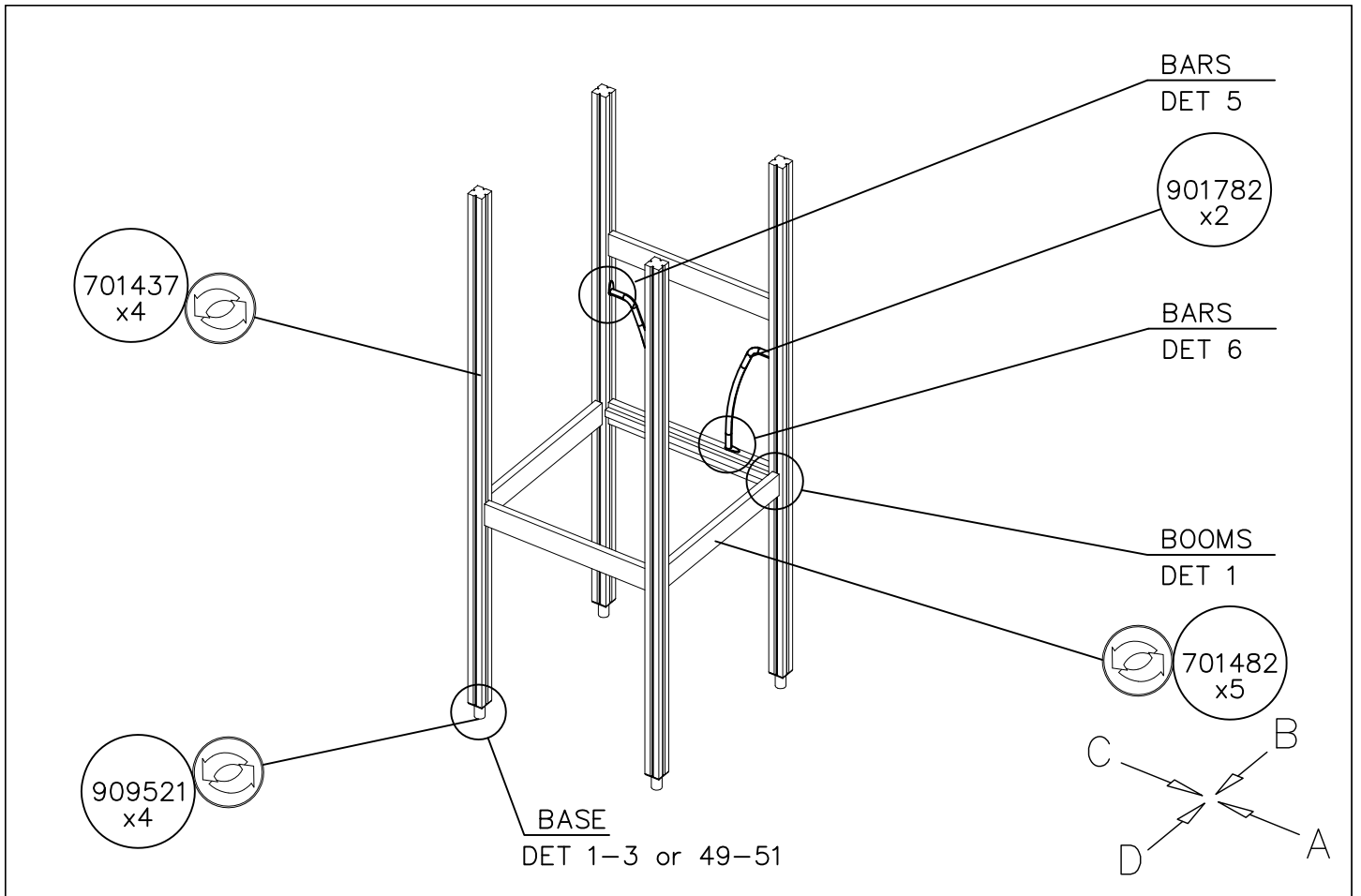


— EN/AS Impact Area 163.1 m²
 - - - Falling Space 164.3 m²
 Max Falling Height 2800 mm



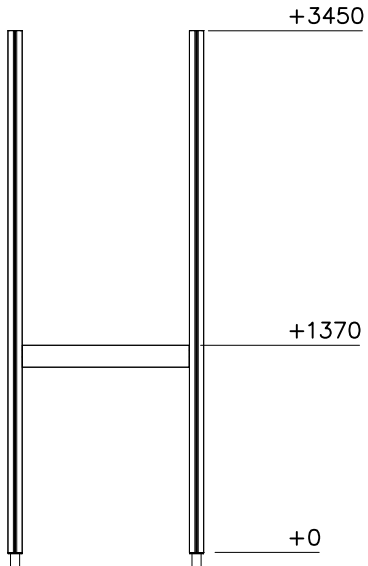




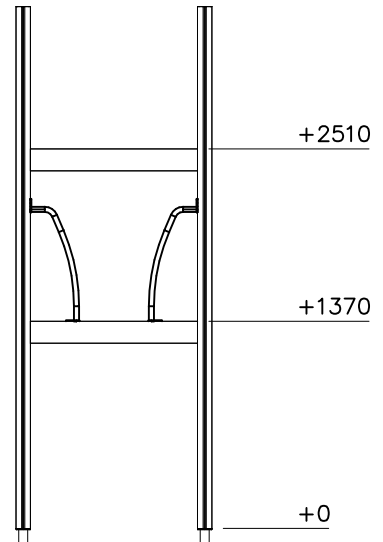


1:50

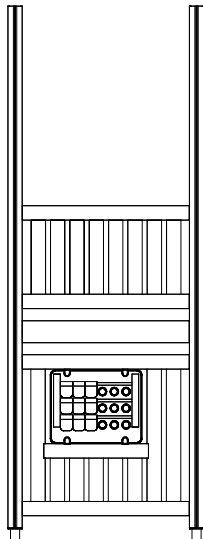
(A)



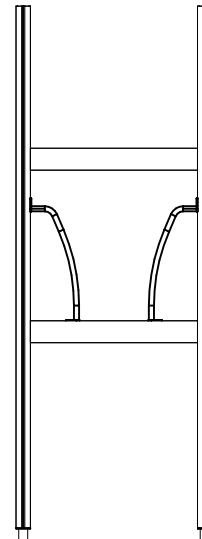
(B)

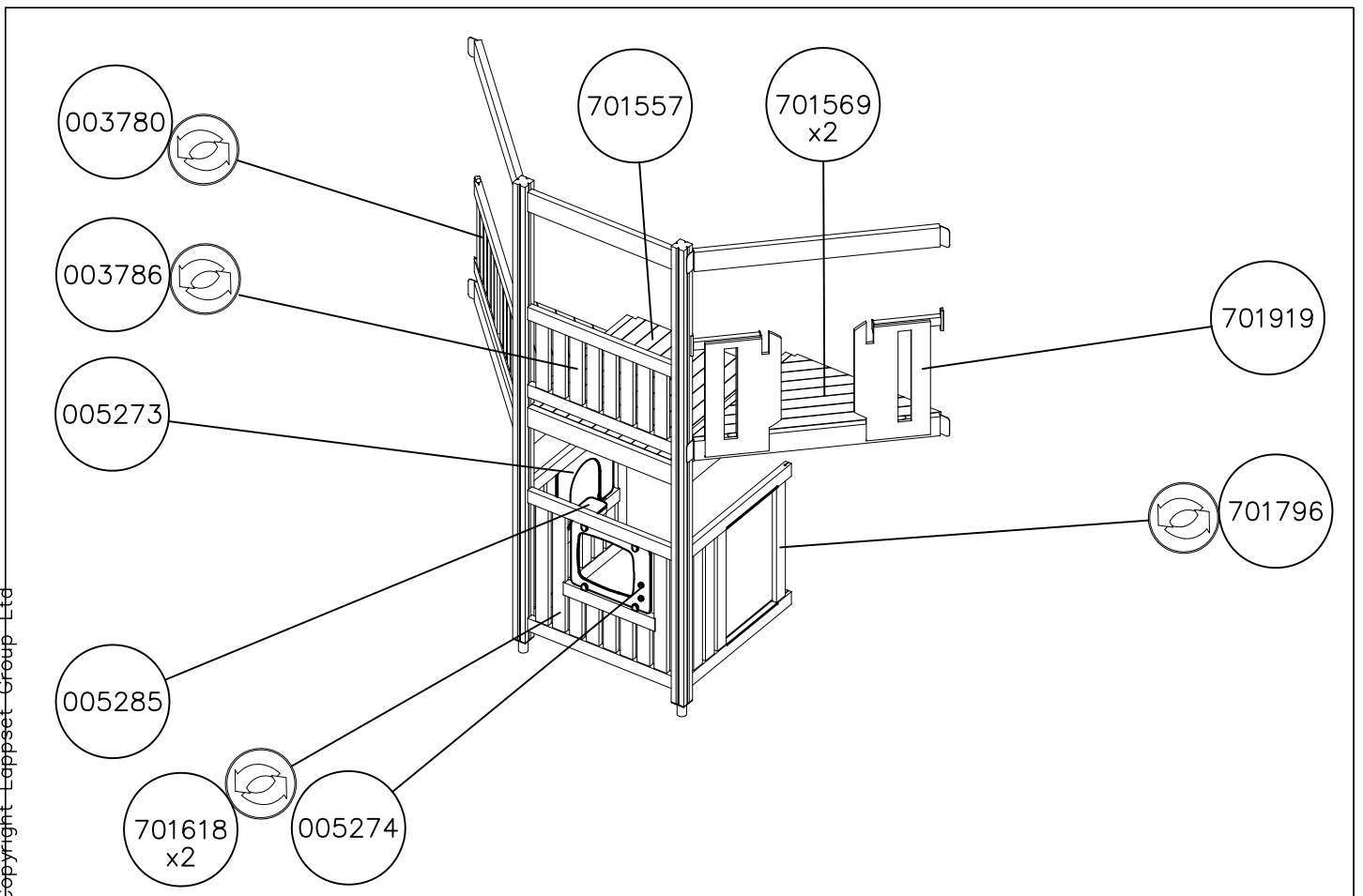
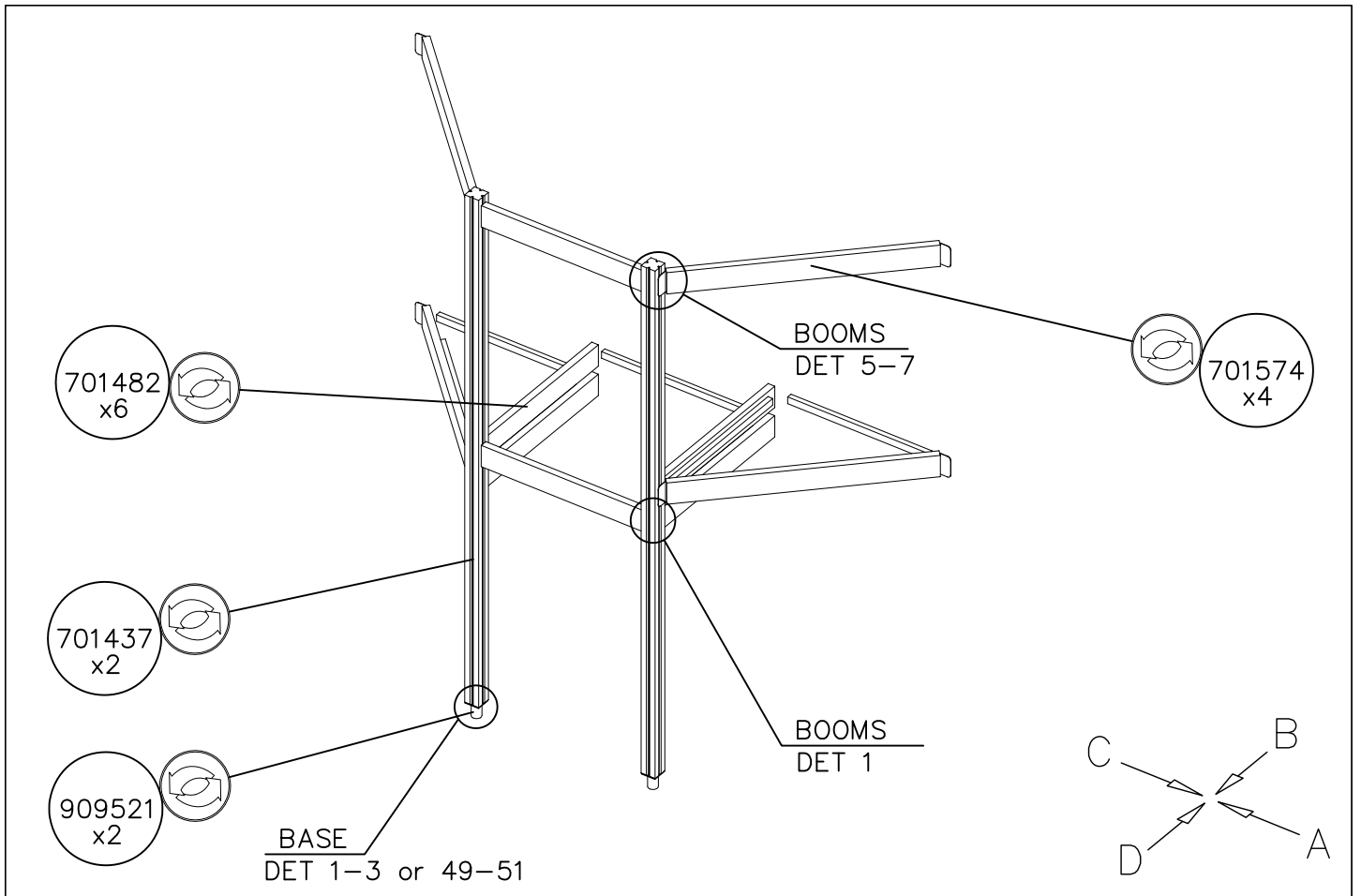


(C)



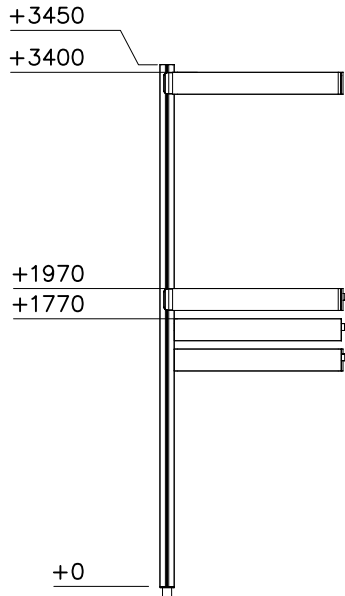
(D)



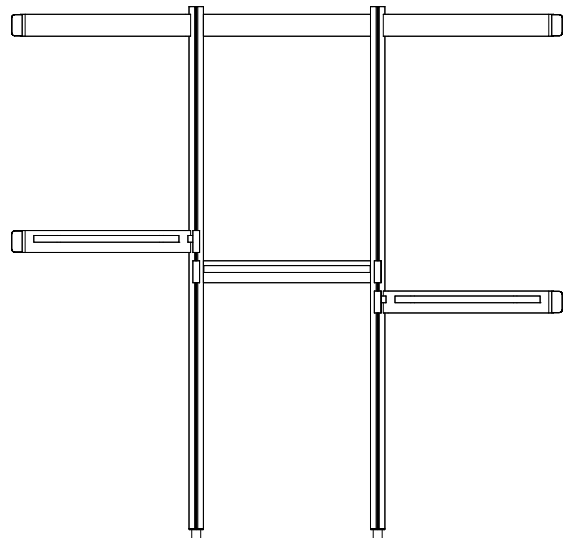


1:50

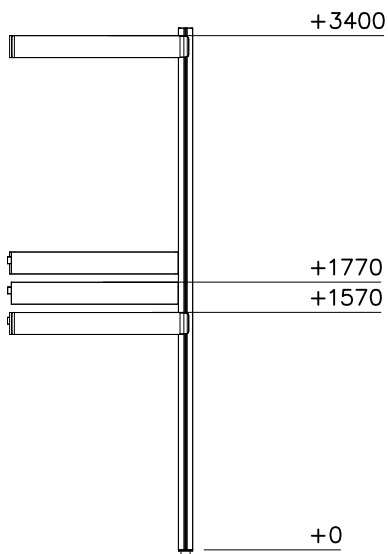
(A)



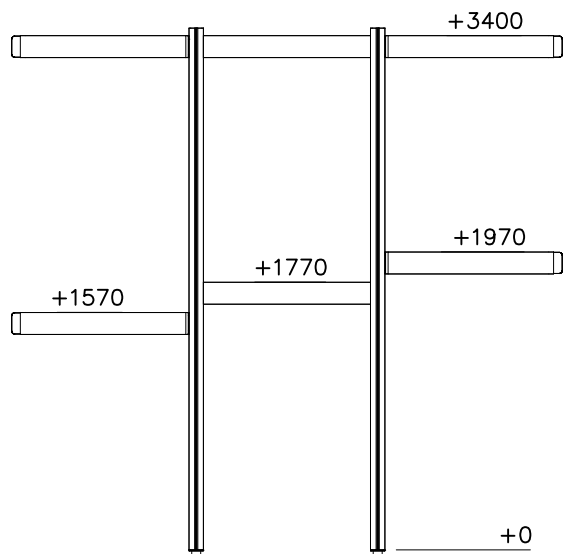
(B)

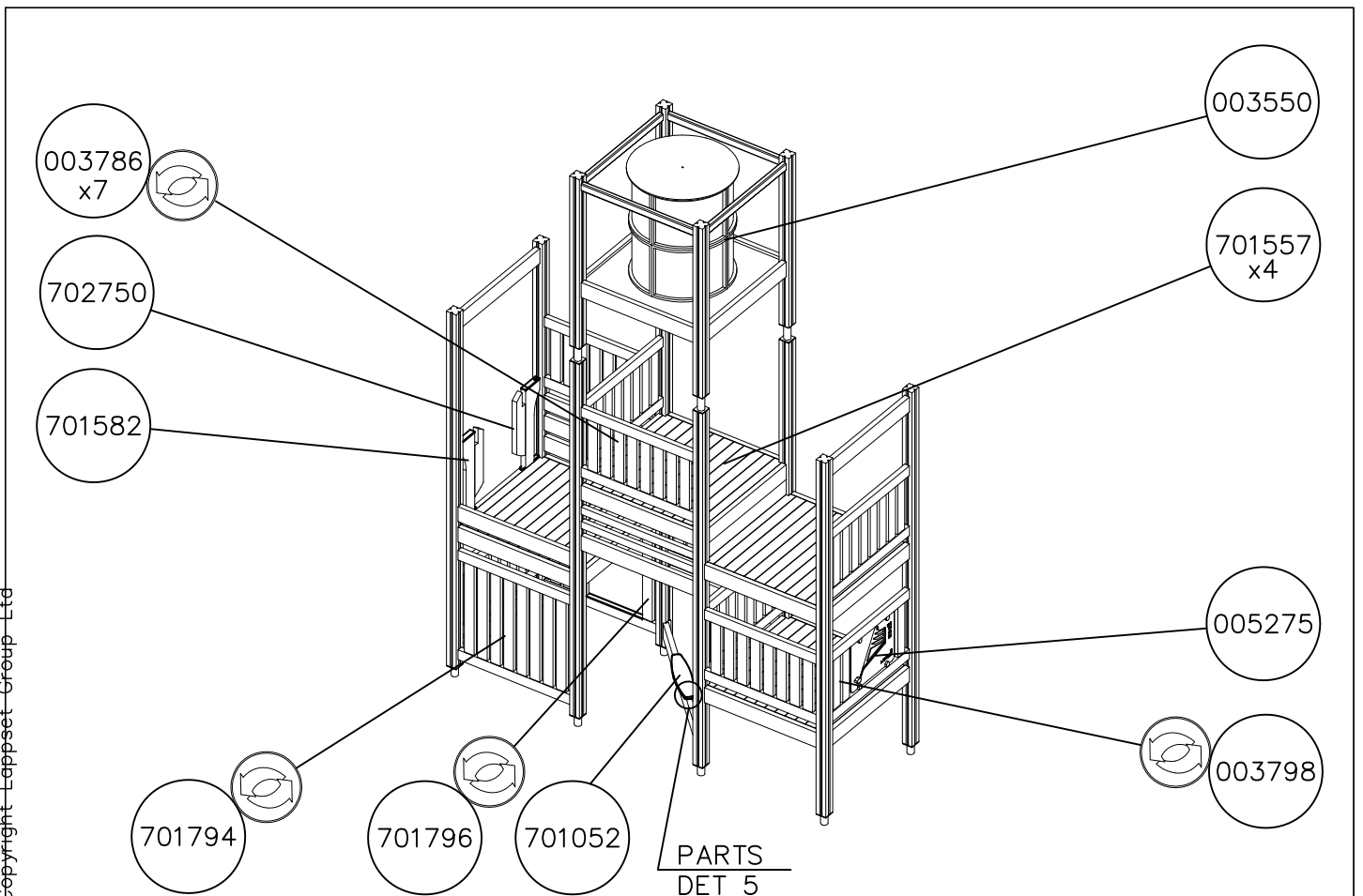
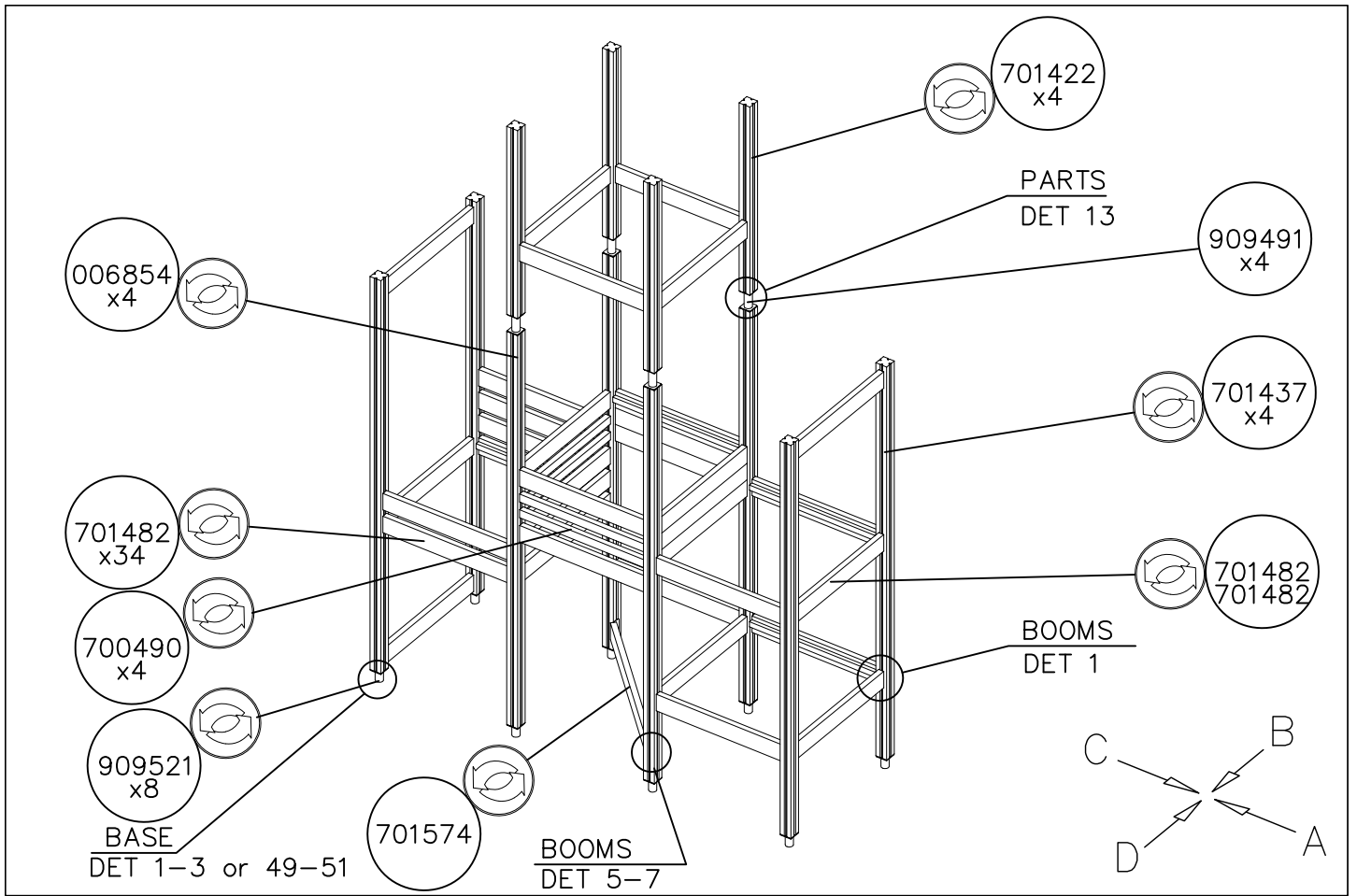


(C)

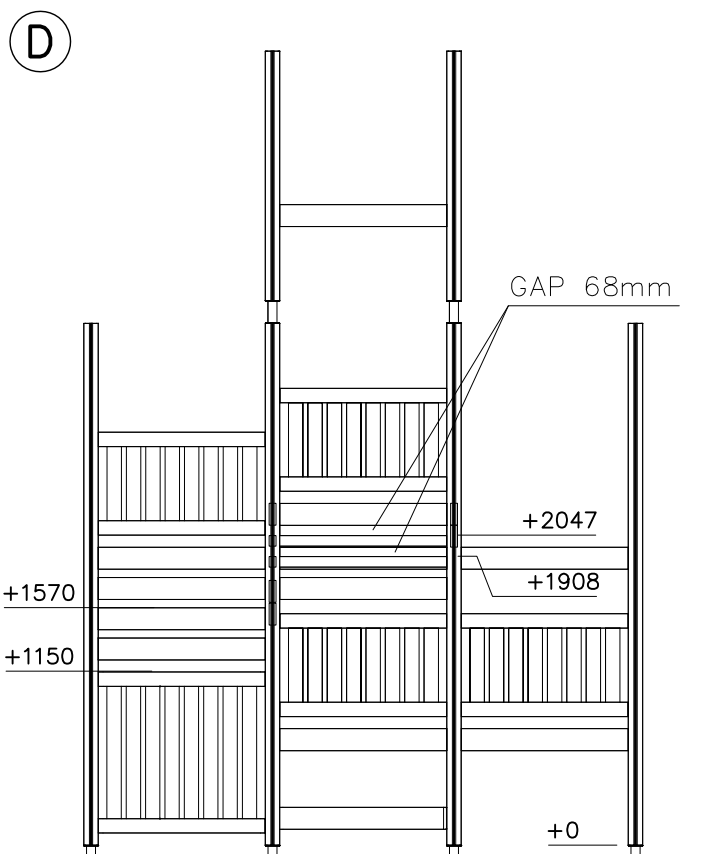
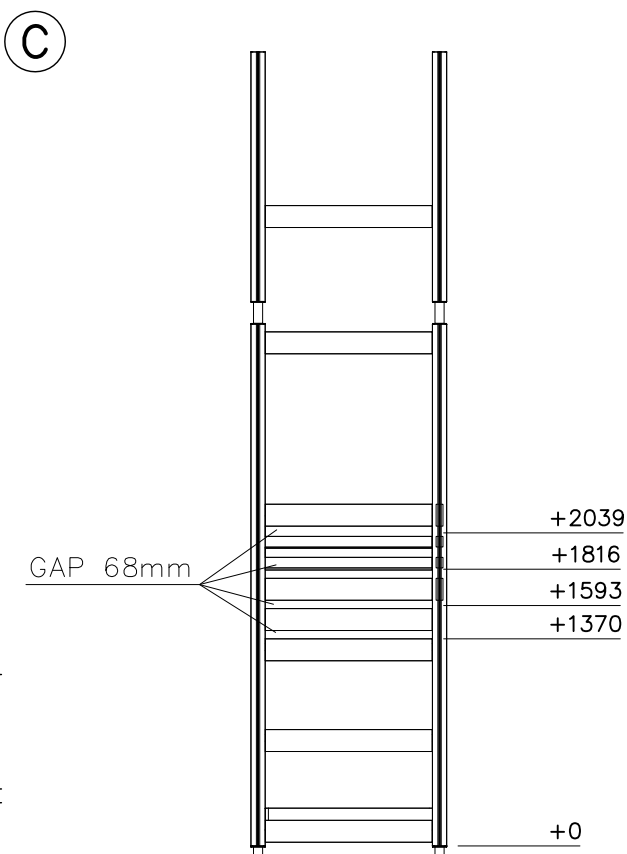
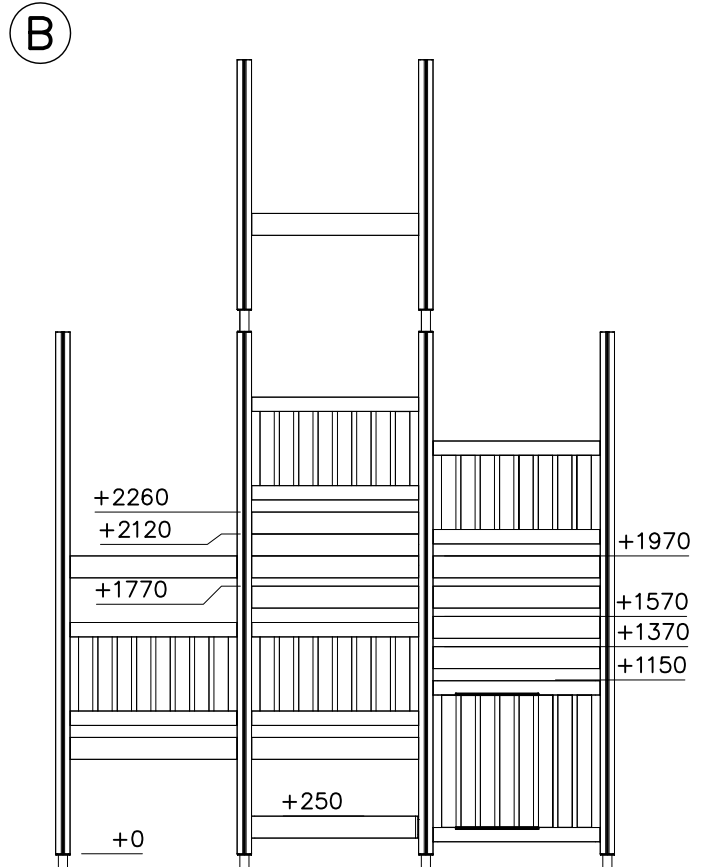
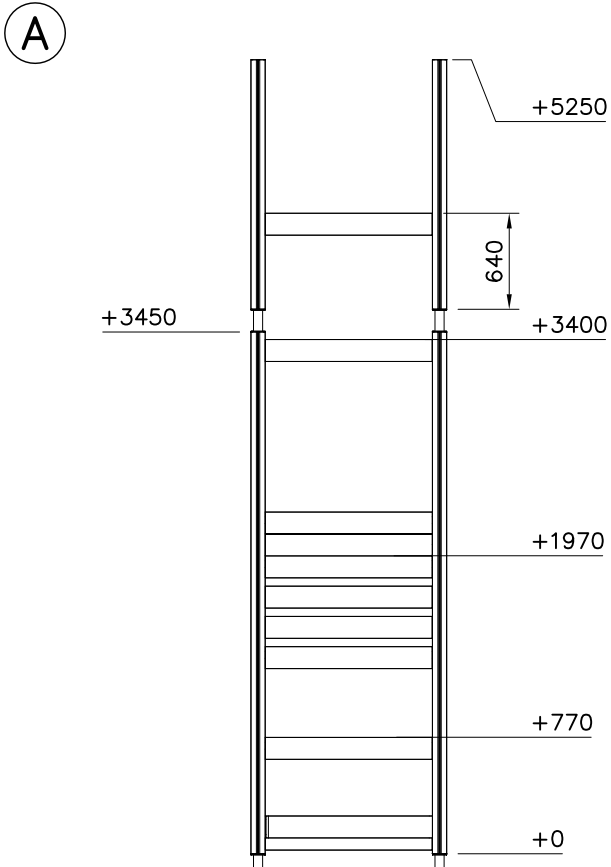


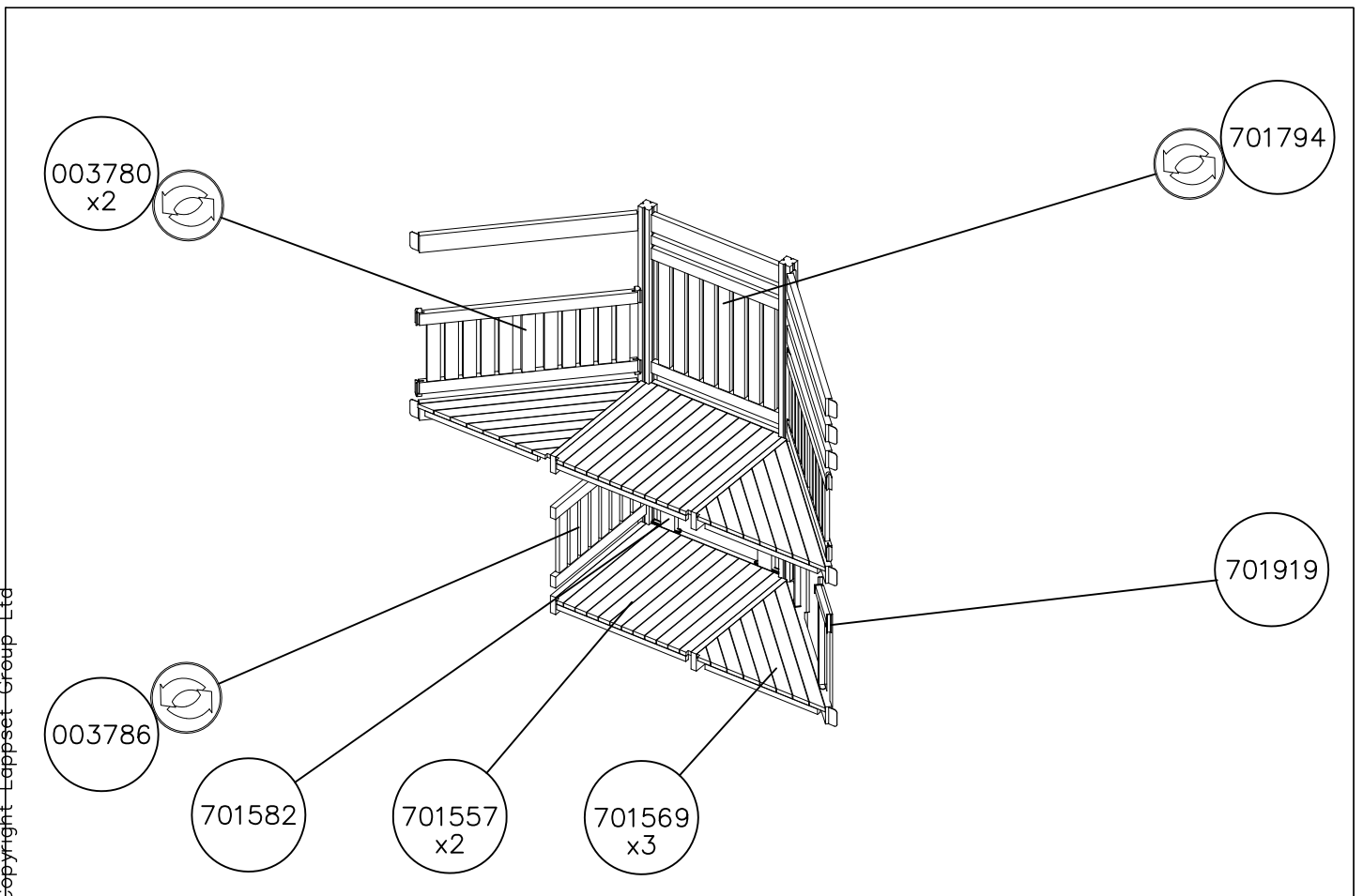
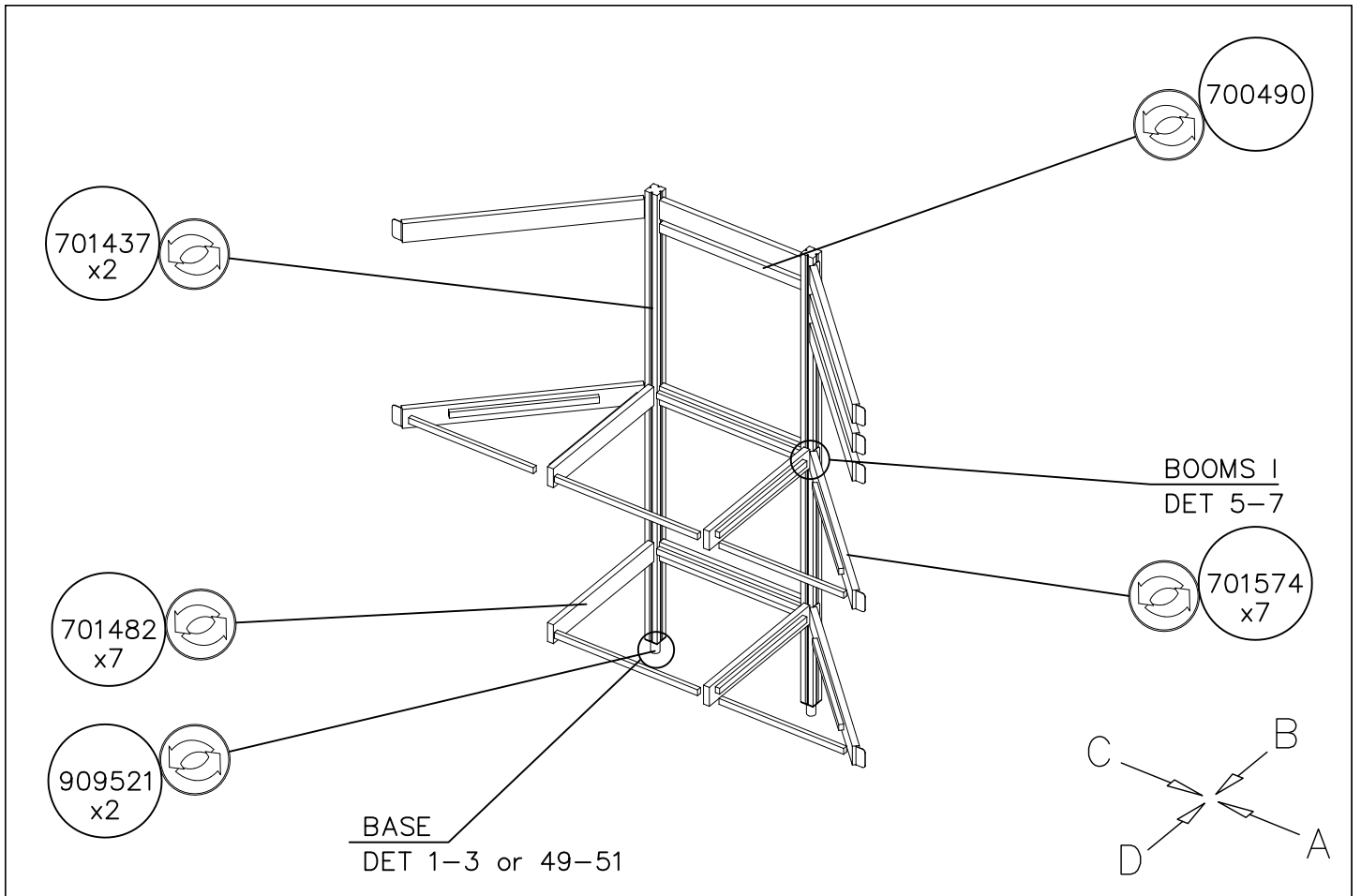
(D)





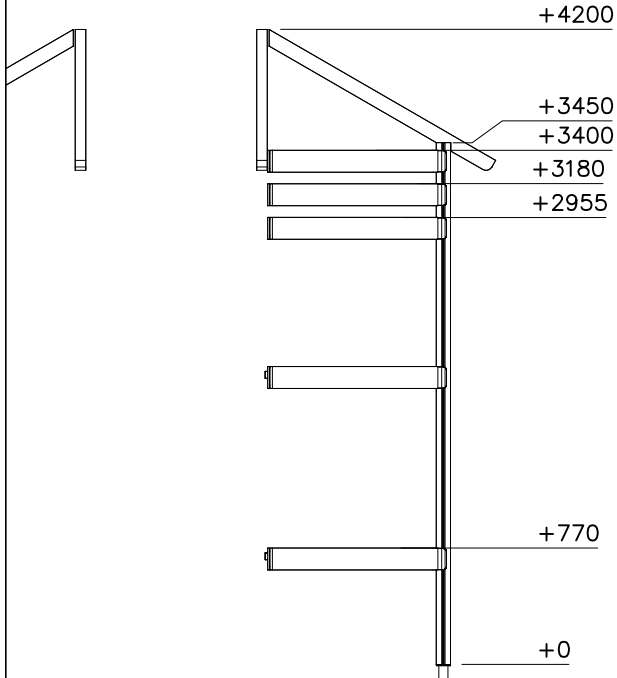
1:50



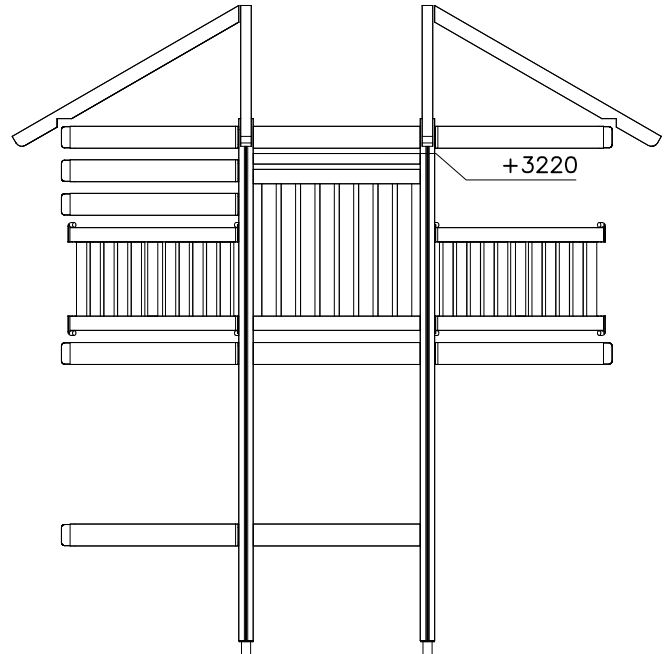


1:50

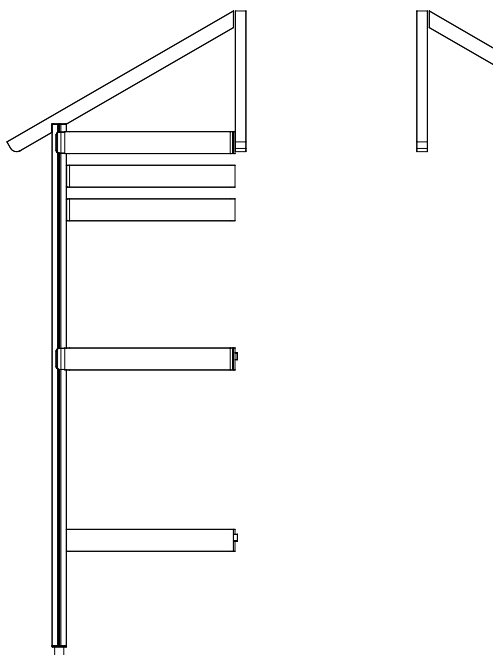
A



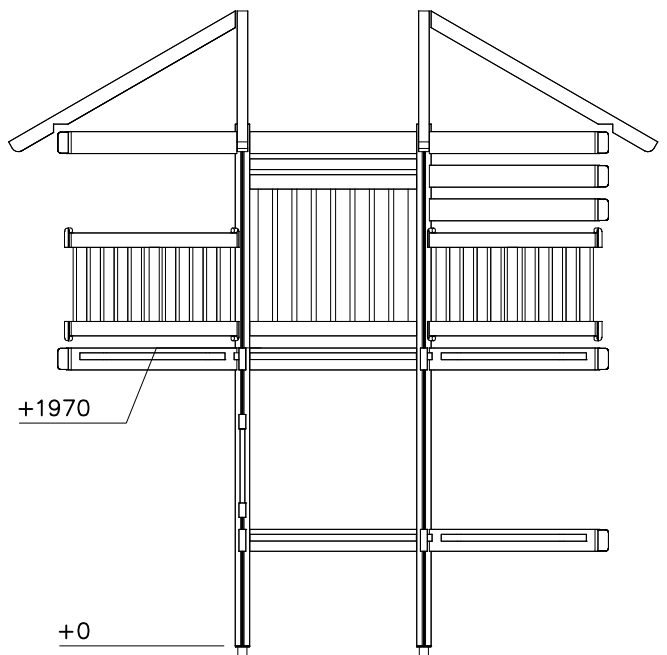
B

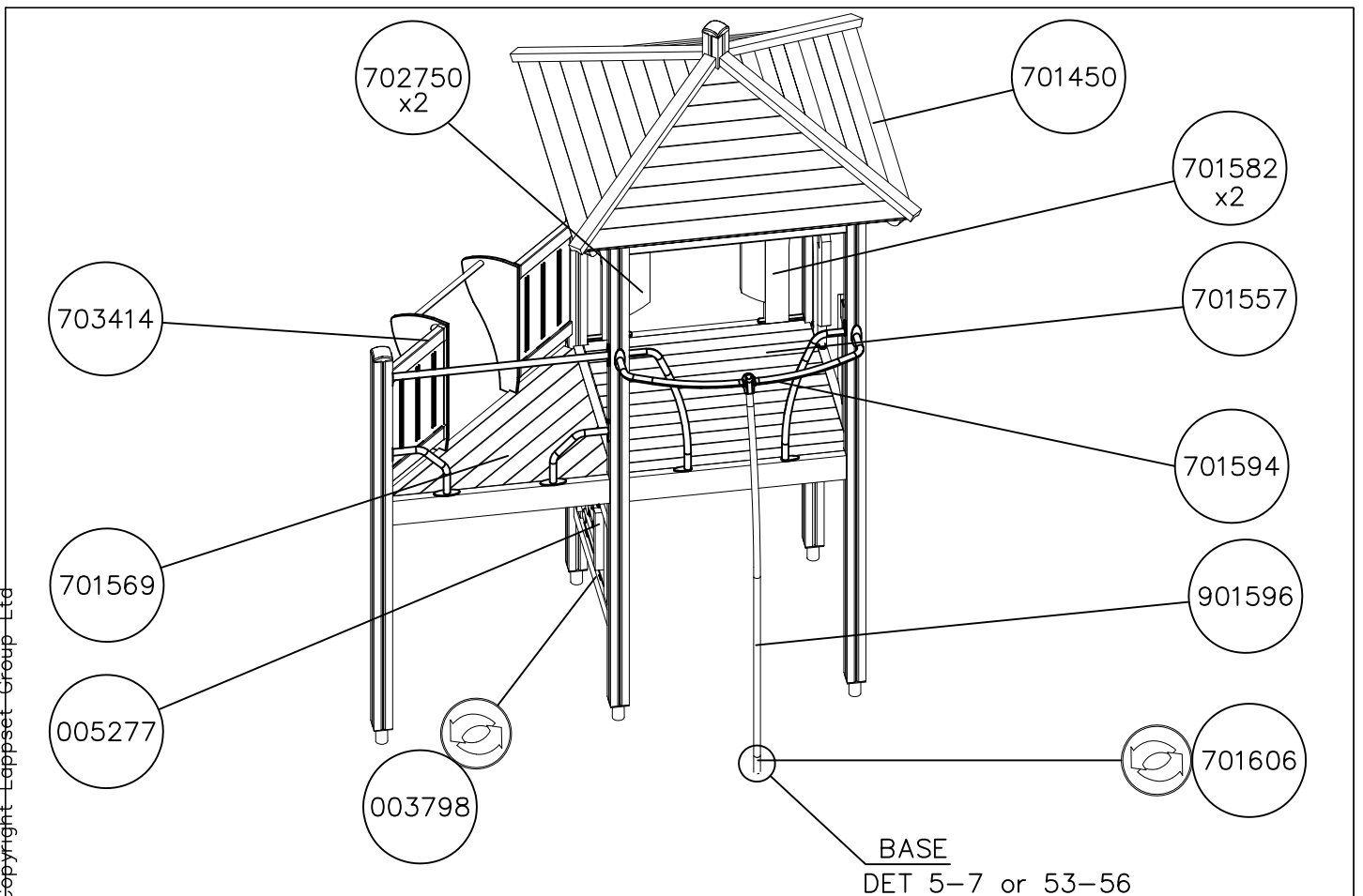
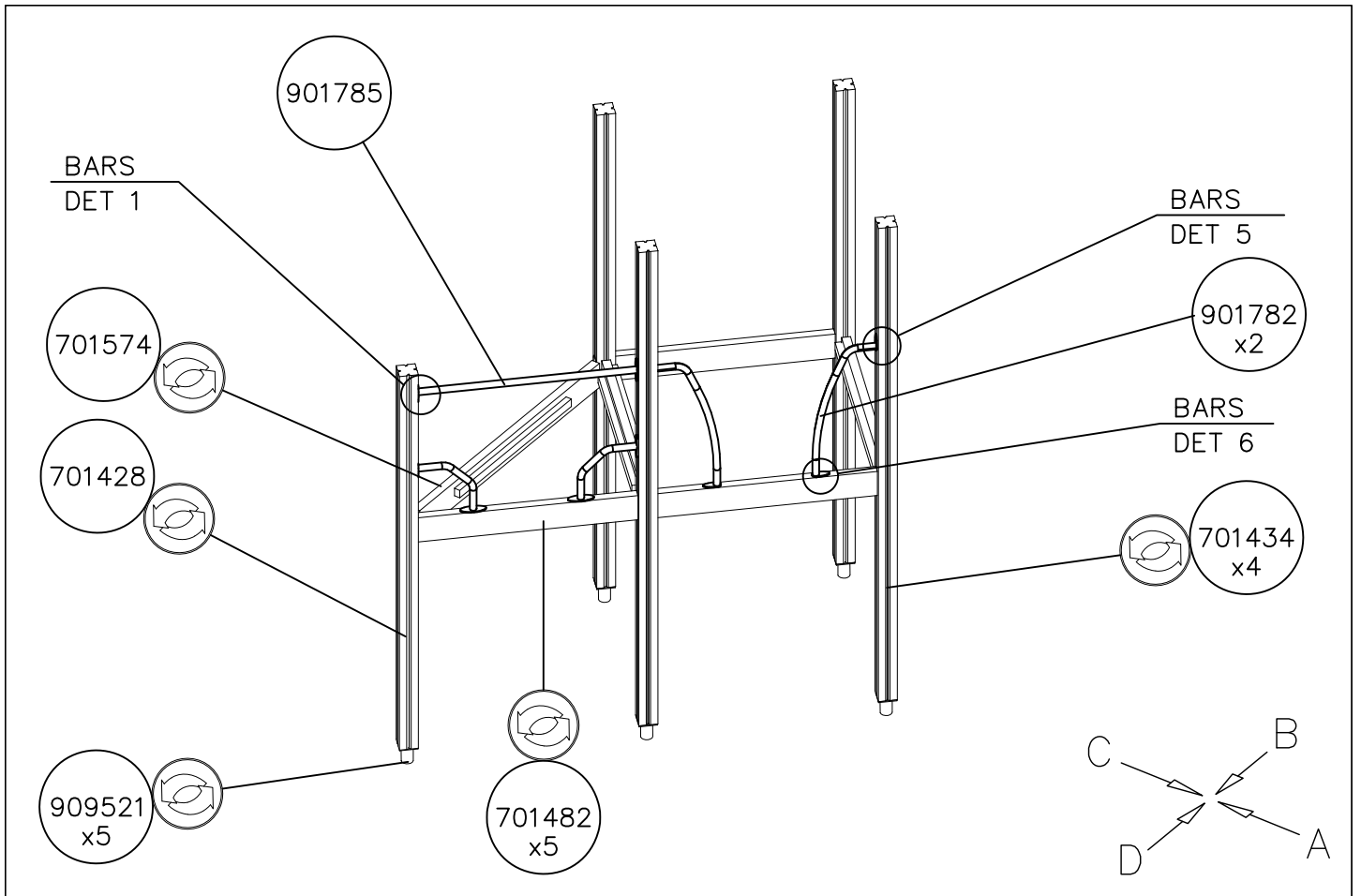


C



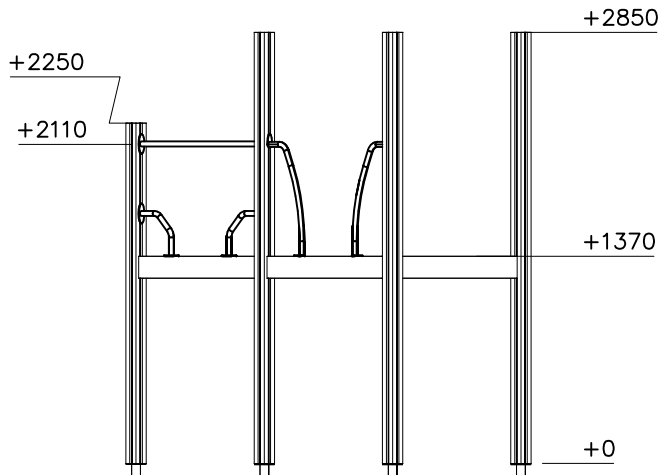
D



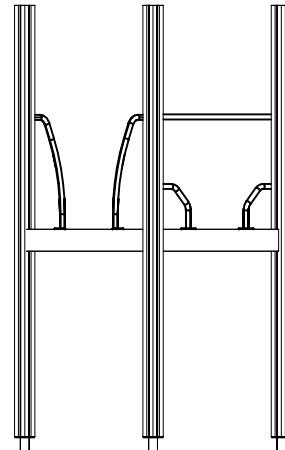


1:50

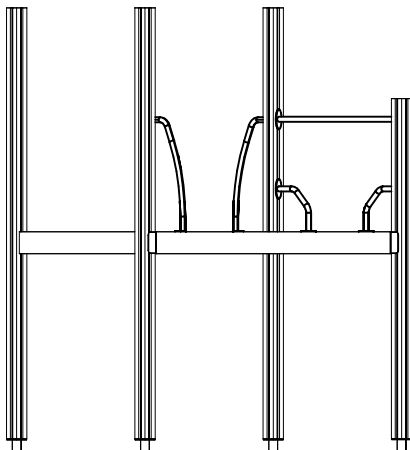
(A)



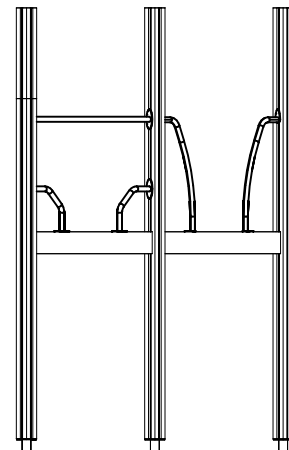
(B)

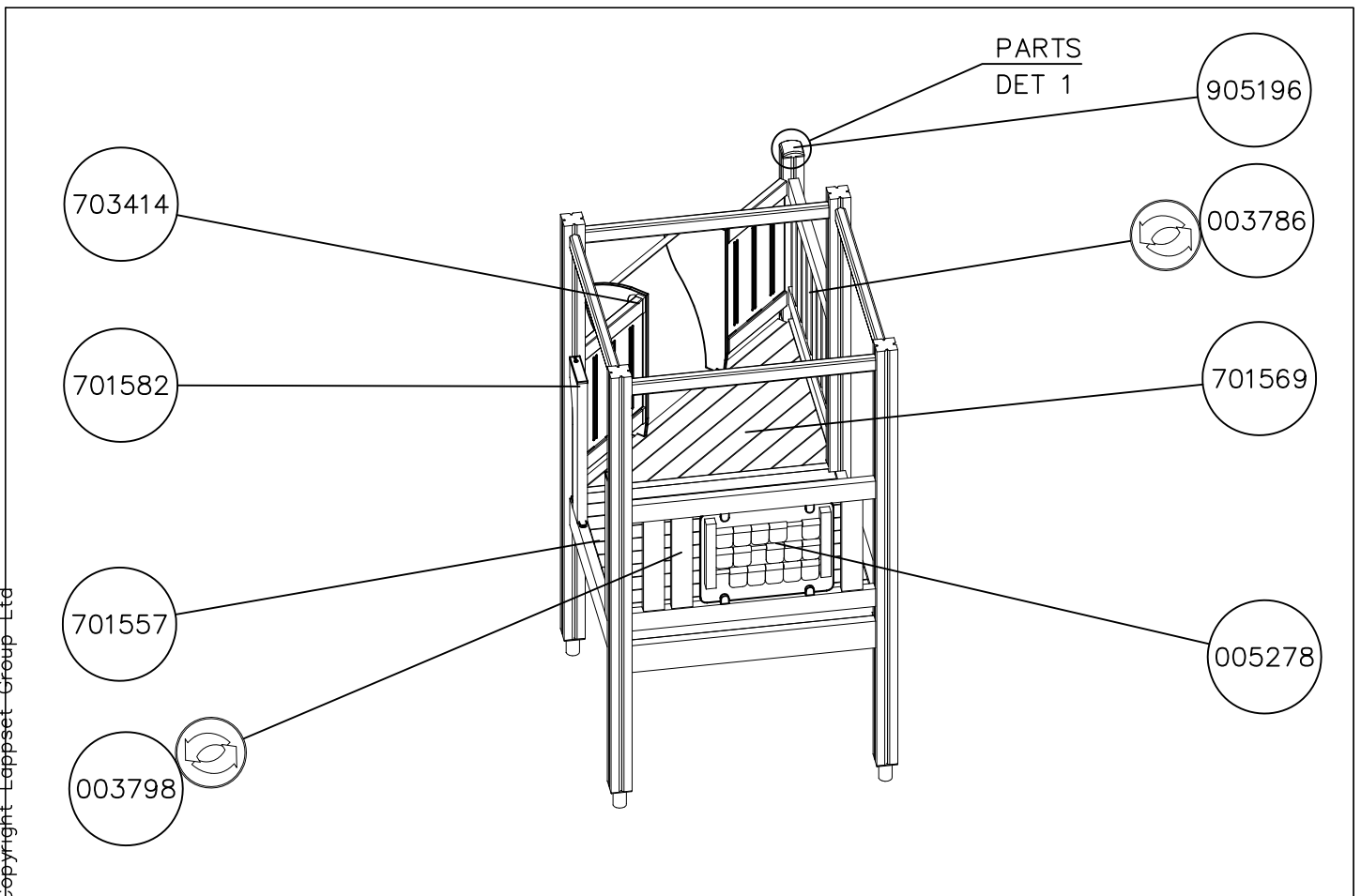
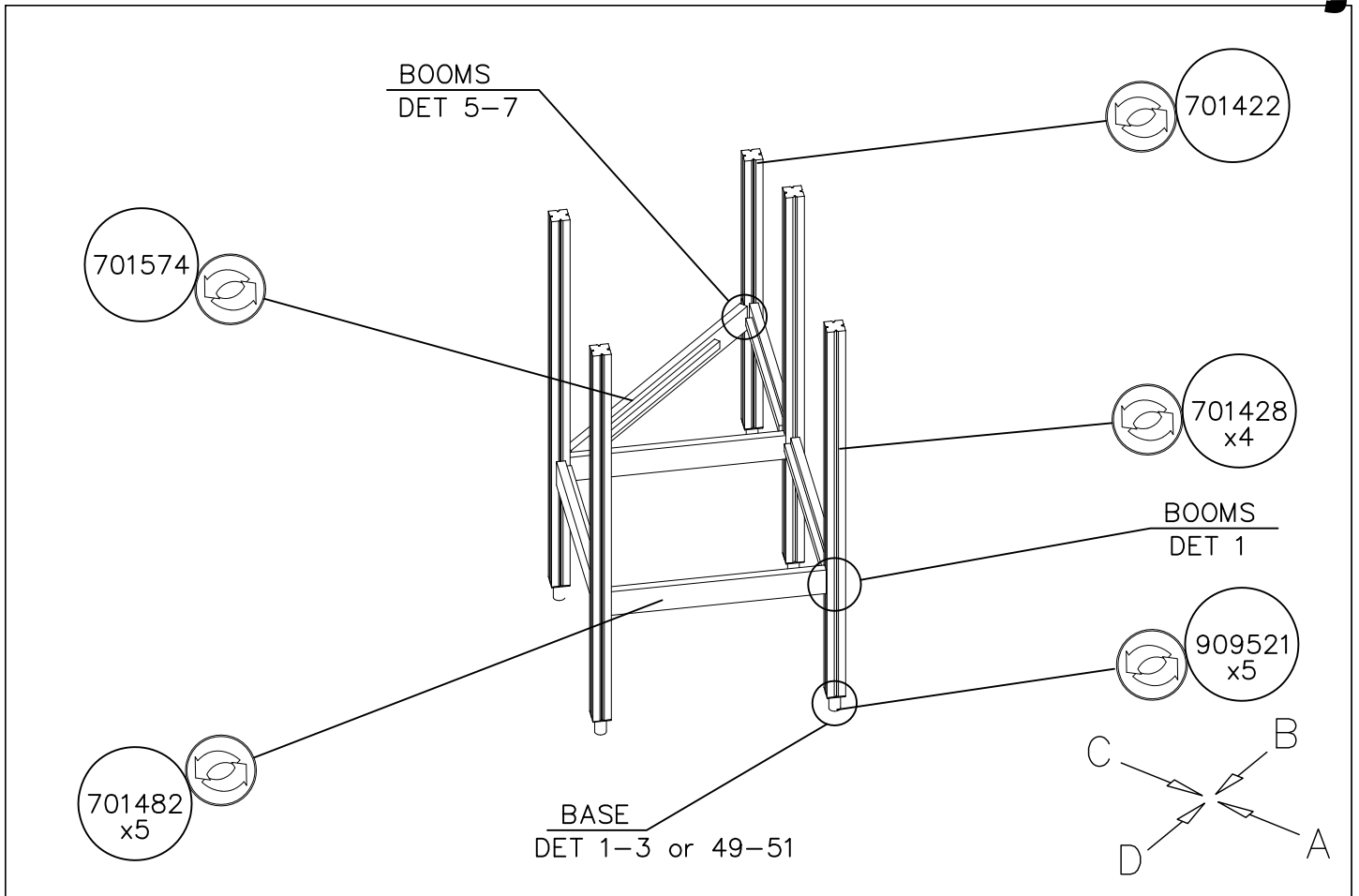


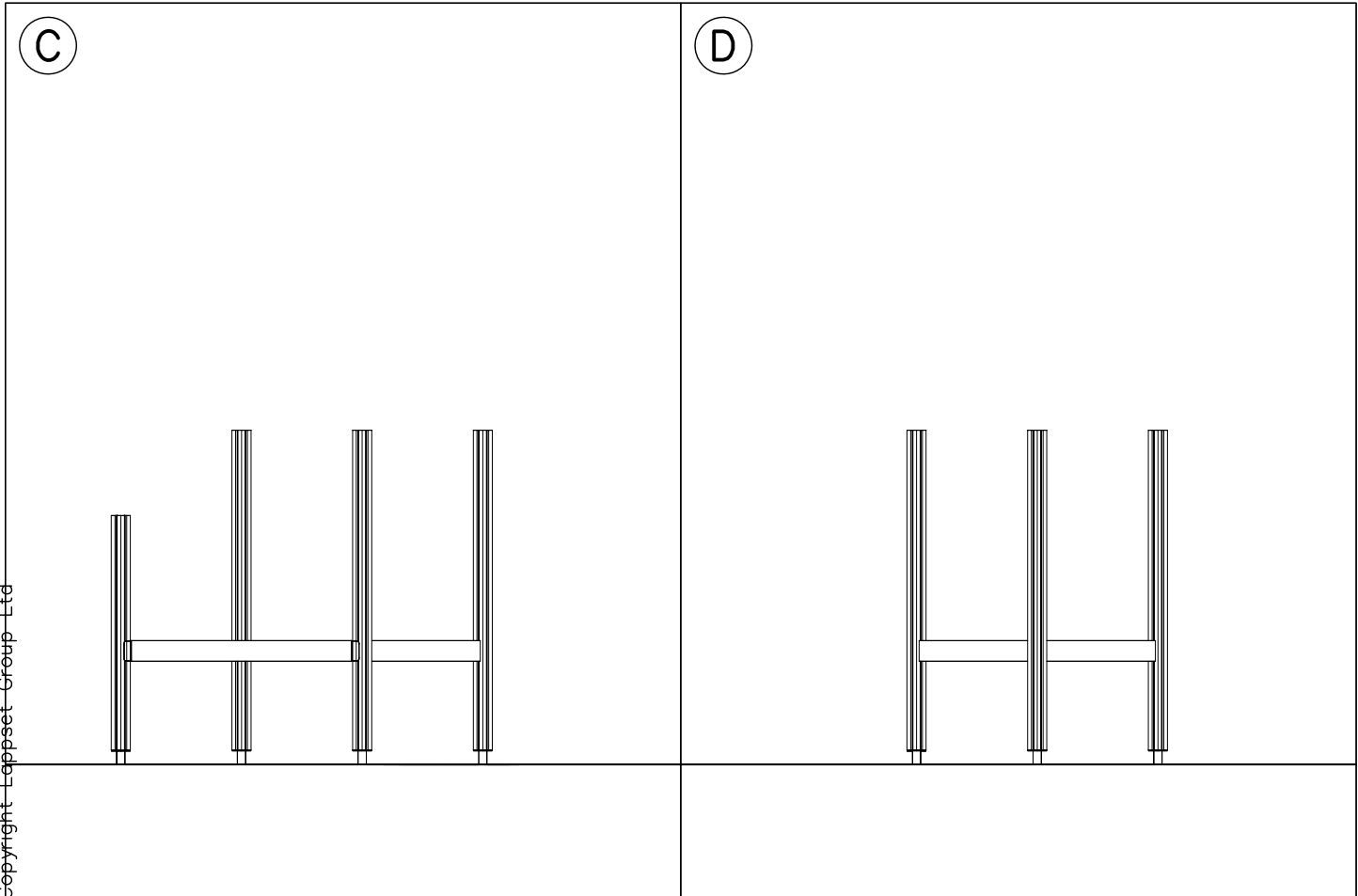
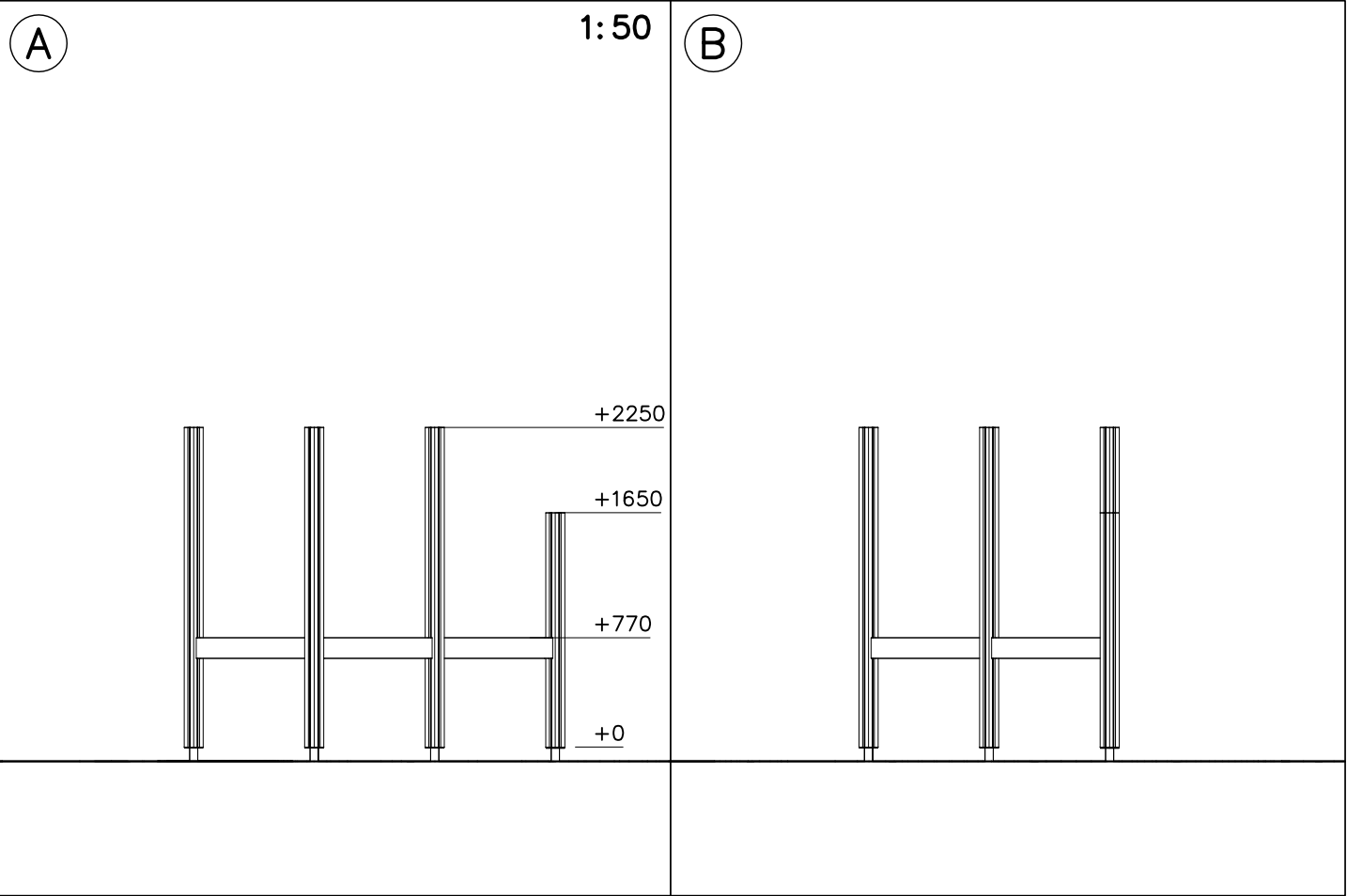
(C)

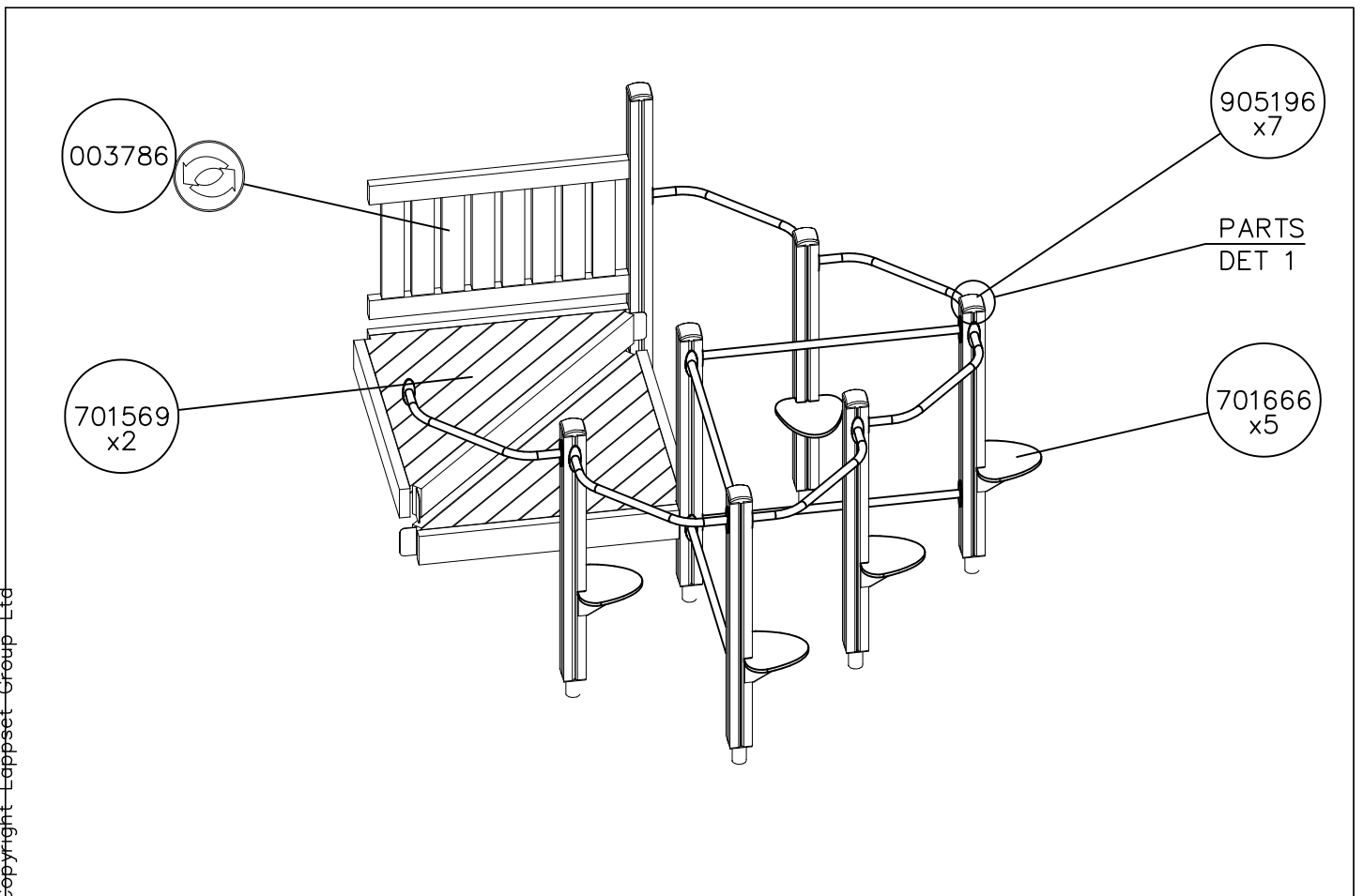
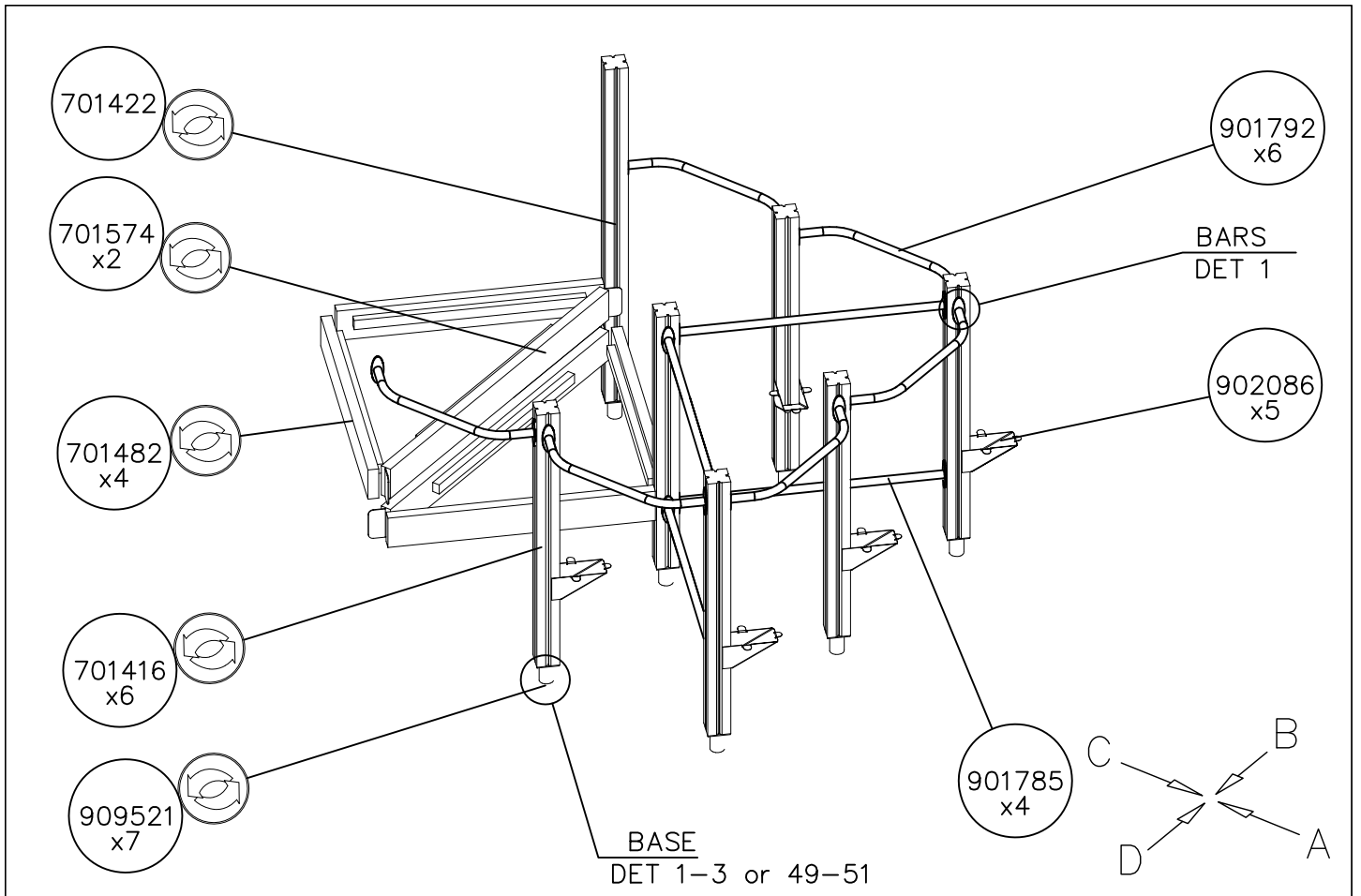


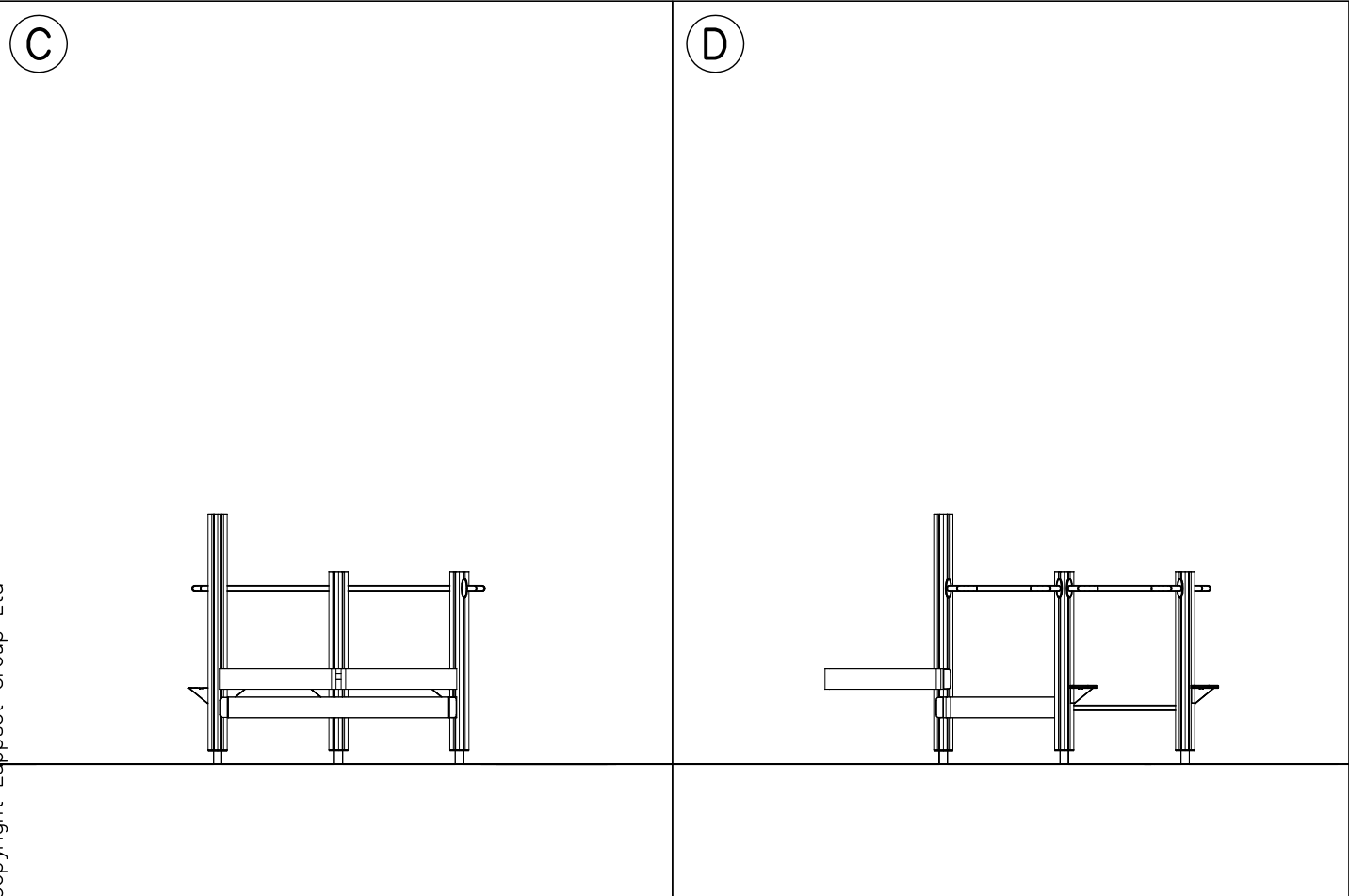
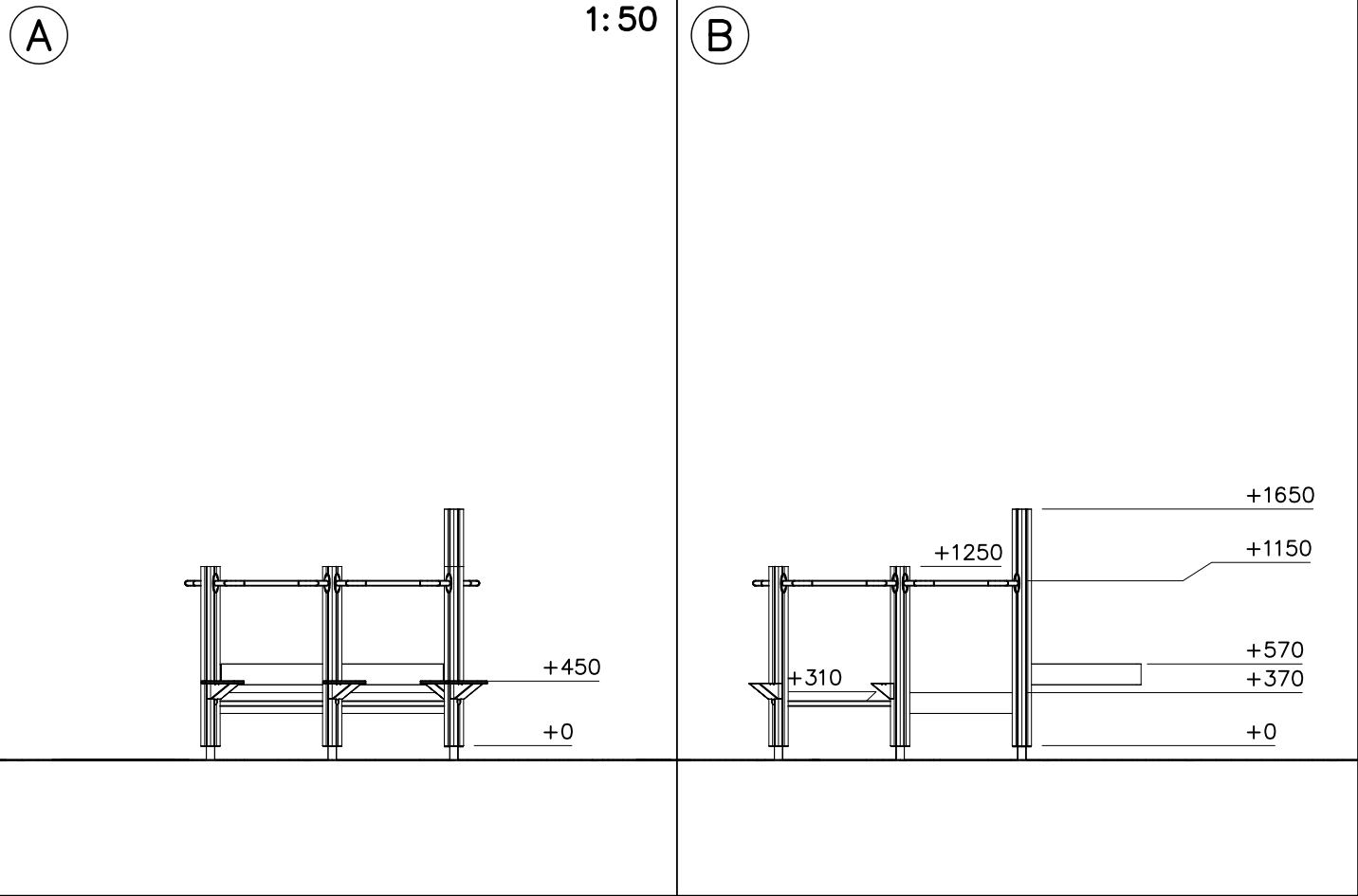
(D)

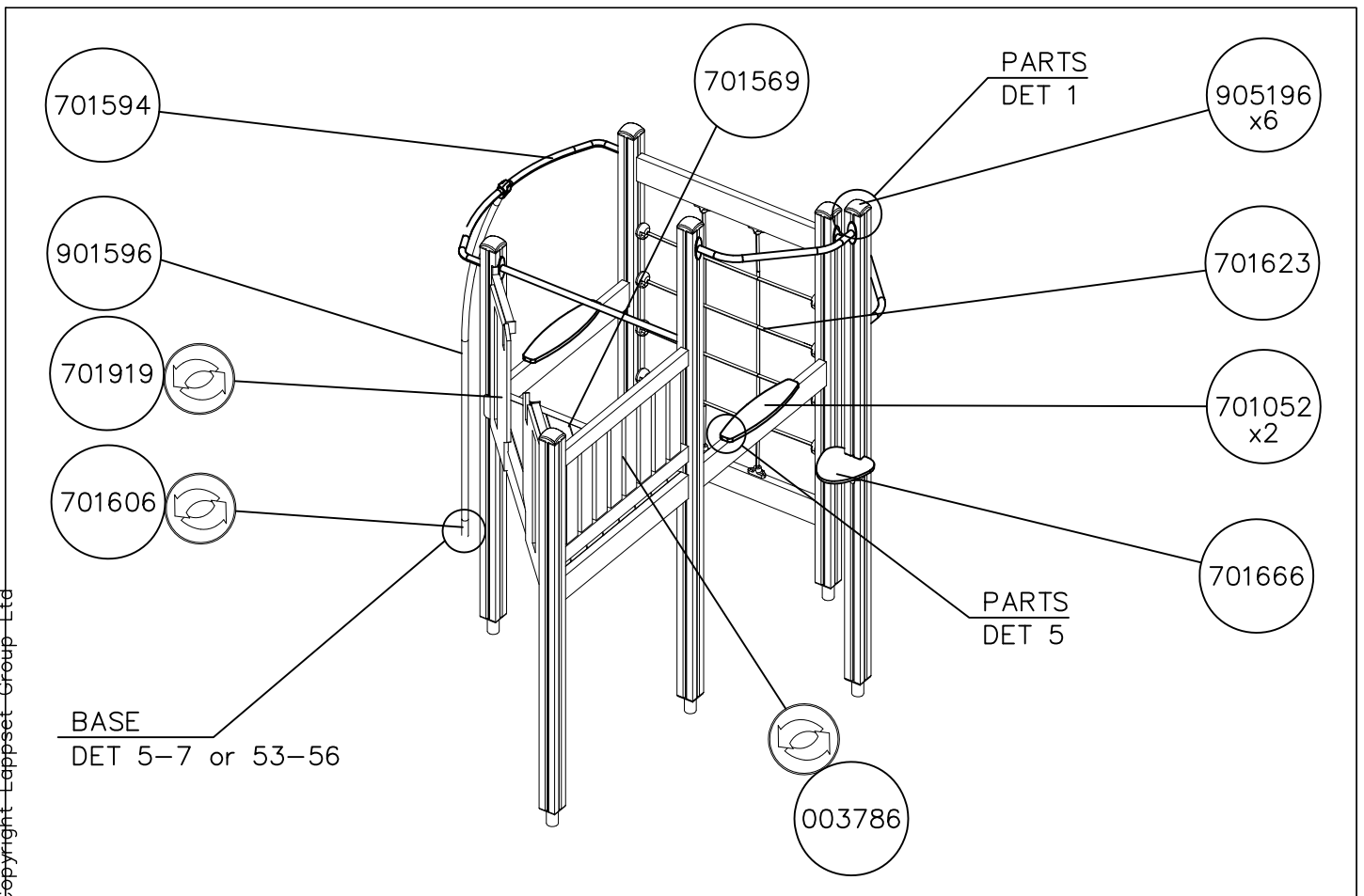
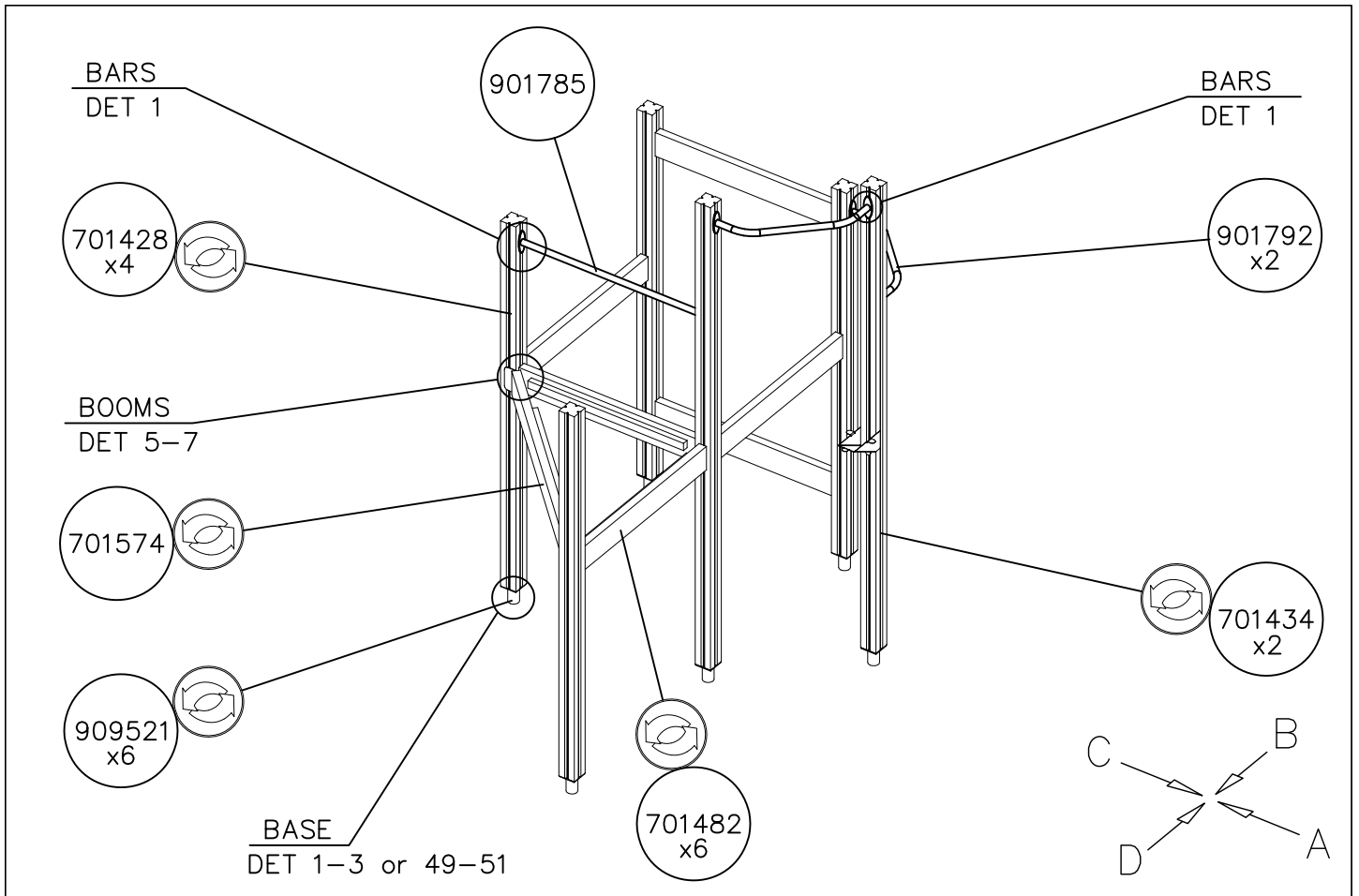






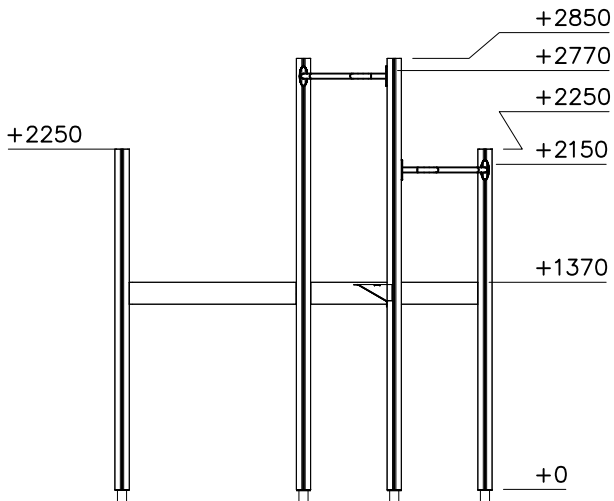




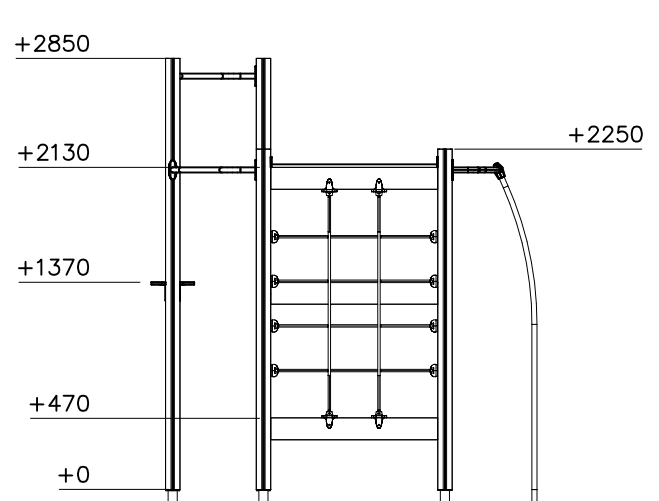


1:50

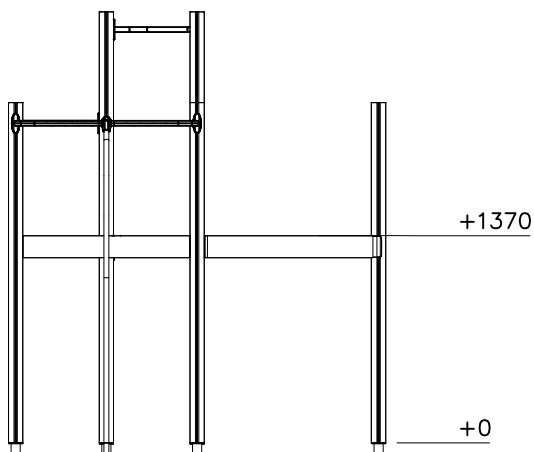
(A)



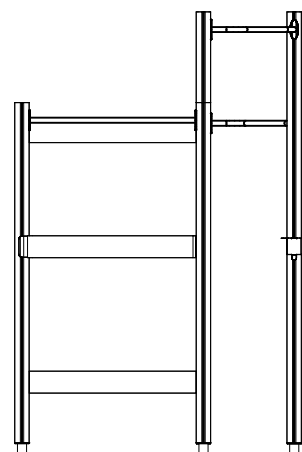
(B)

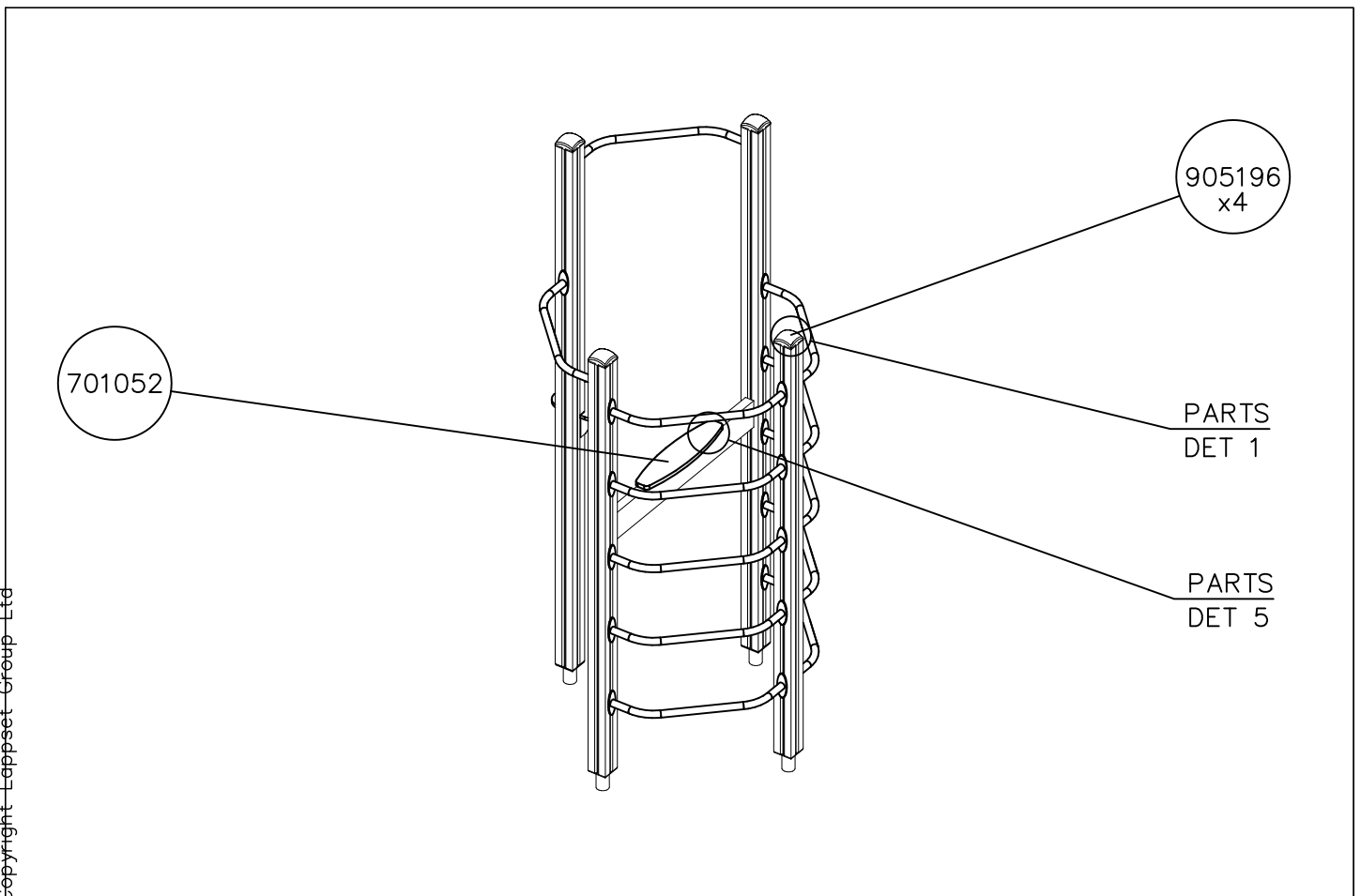
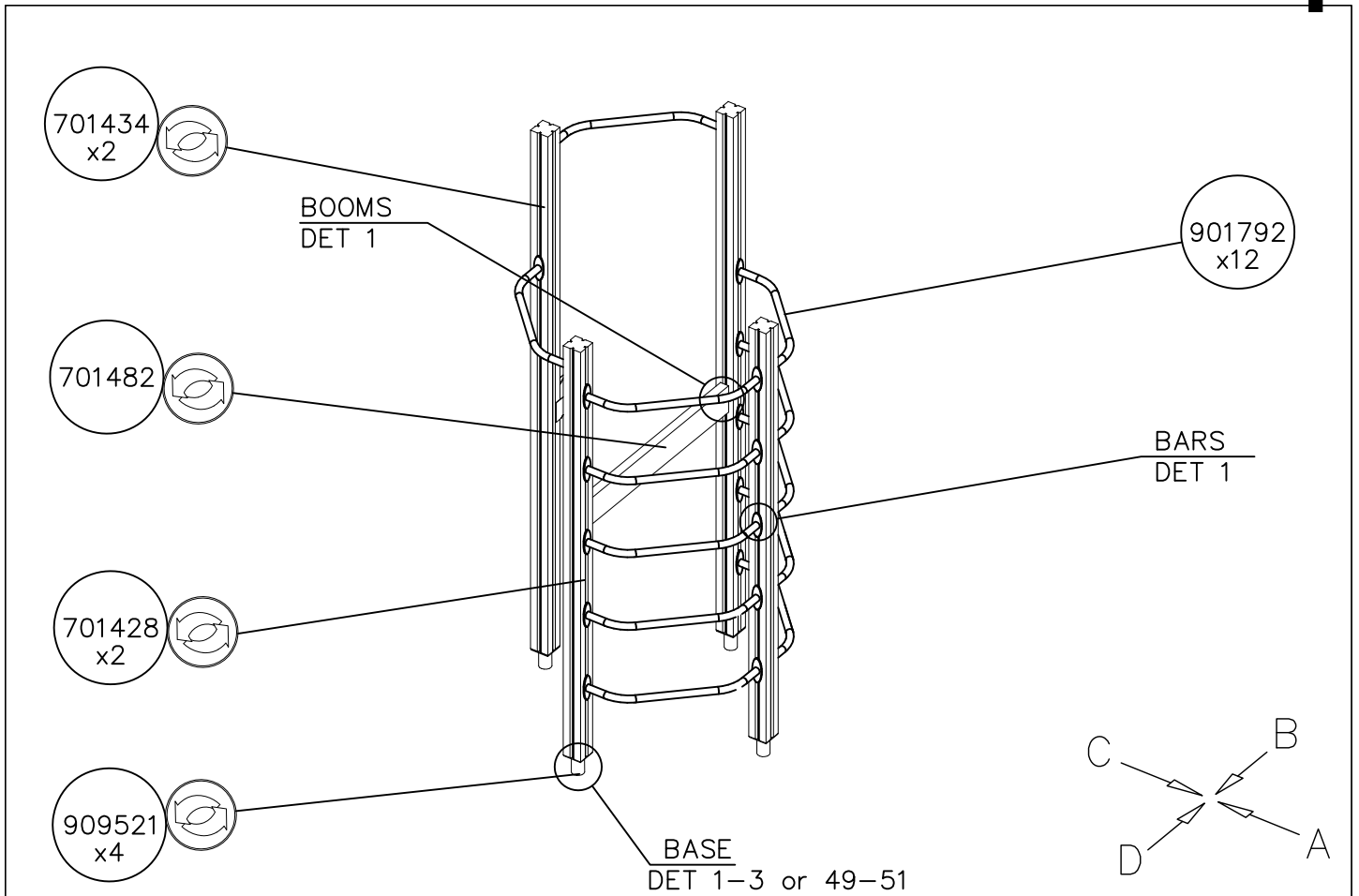


(C)



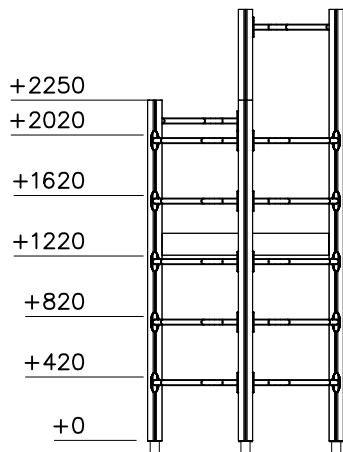
(D)



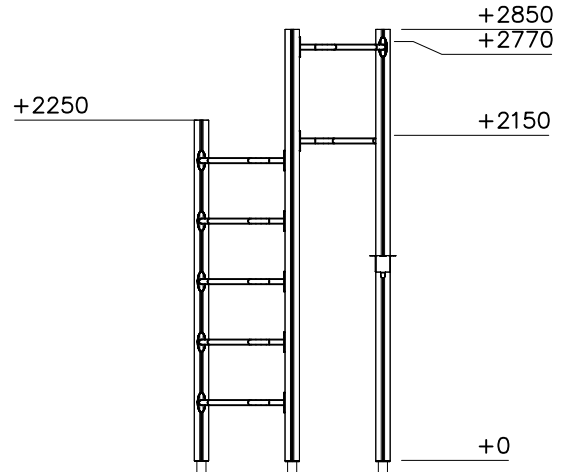


1:50

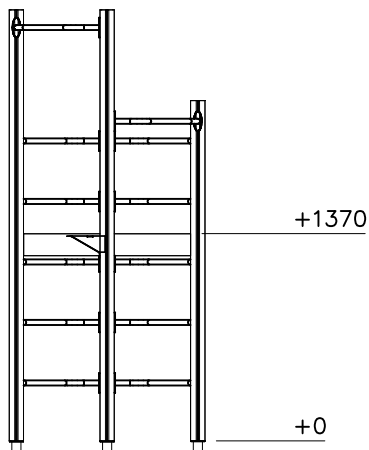
(A)



(B)



(C)



(D)

