

LAPPSET®


FINNO


ASENNUSOHJE
MONTERINGSANSVISNING
INSTALLATION INSTRUCTION
AUFBAUANLEITUNG
NOTICE D'INSTALLATION

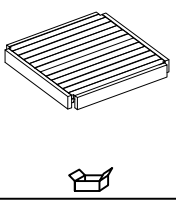
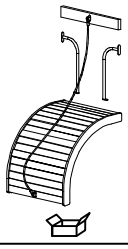
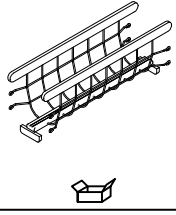
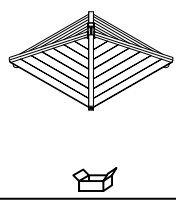
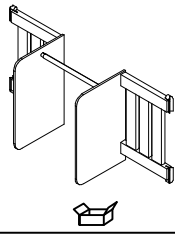
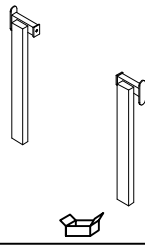
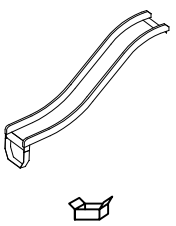
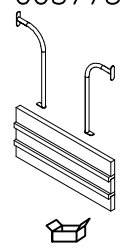
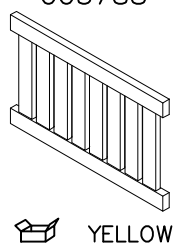
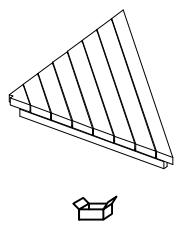
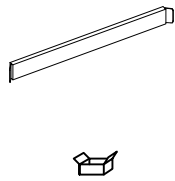
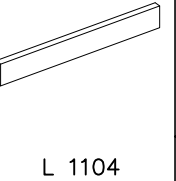
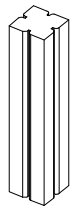

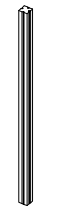
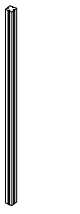
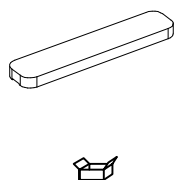
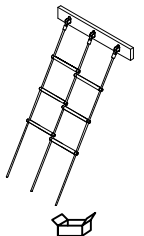

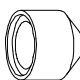

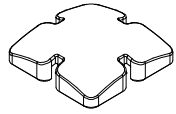
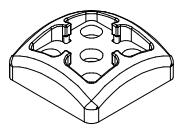
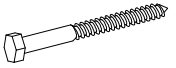
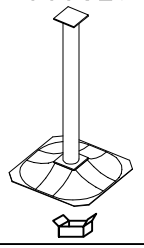

REF: 120126
DATE: 16.10.2003

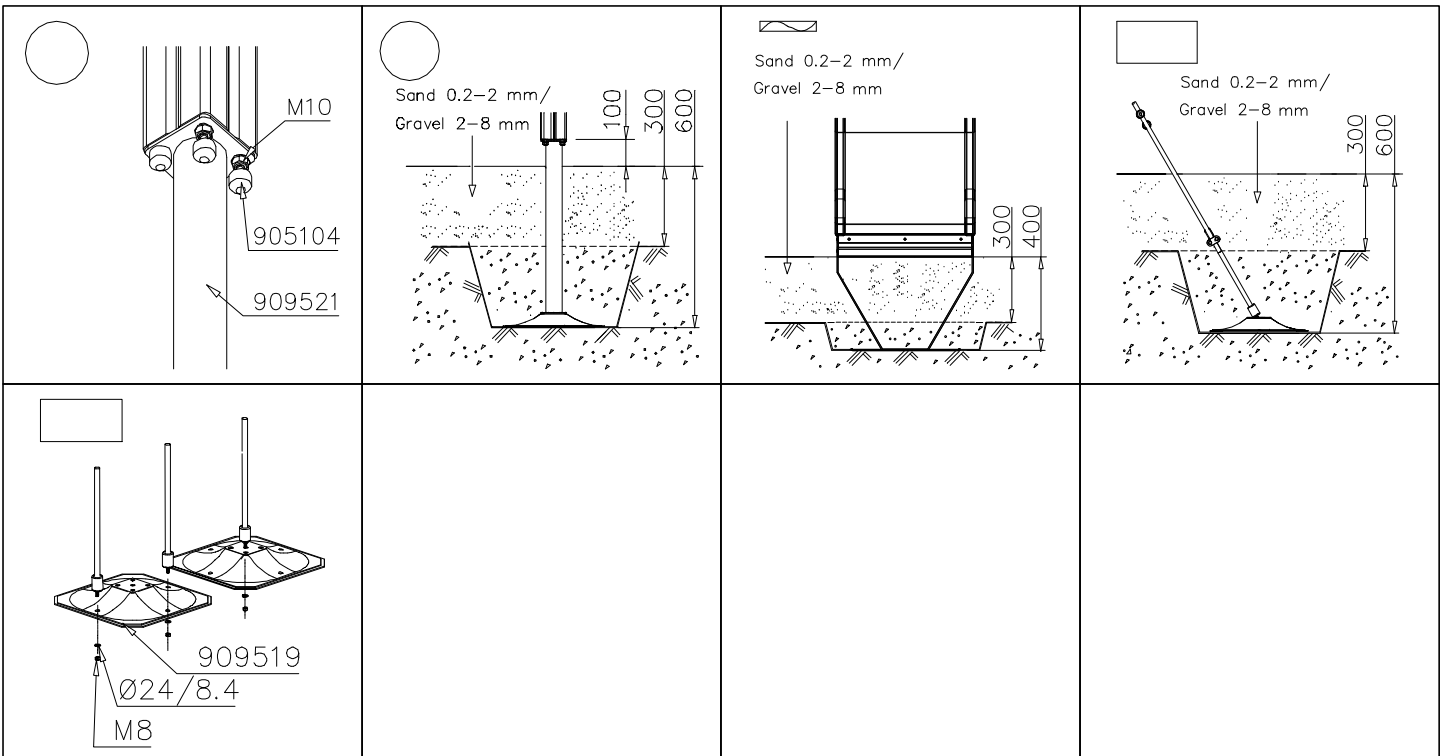
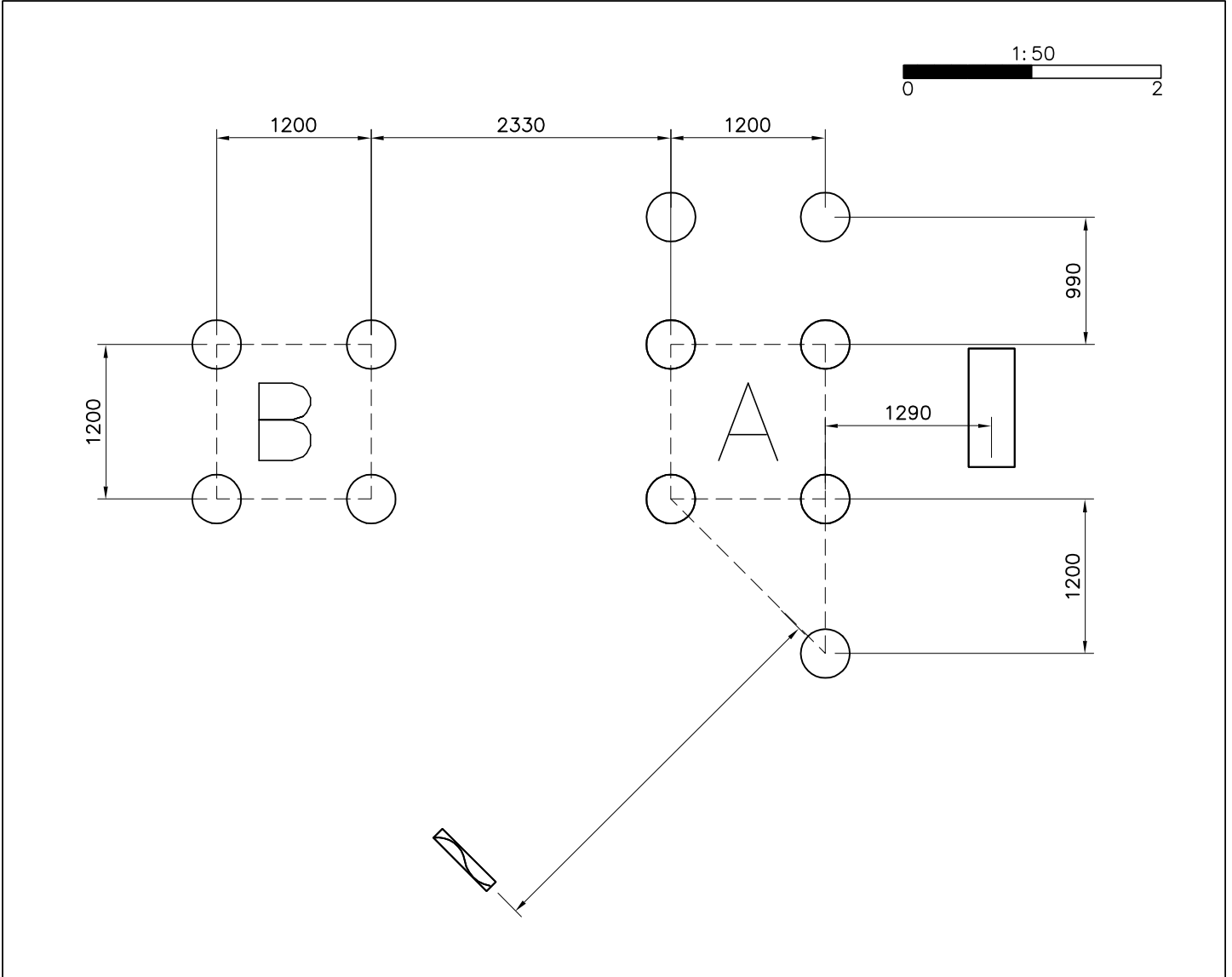
120126



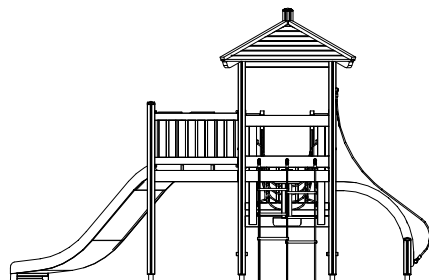
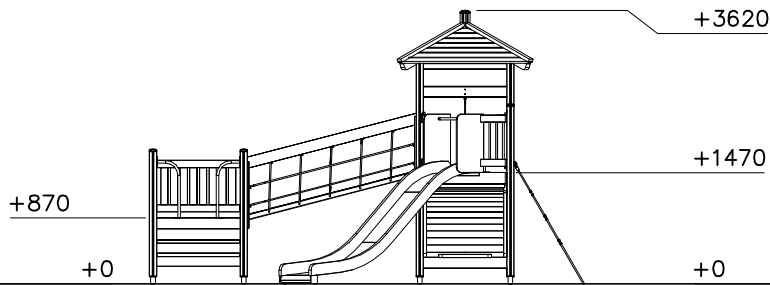
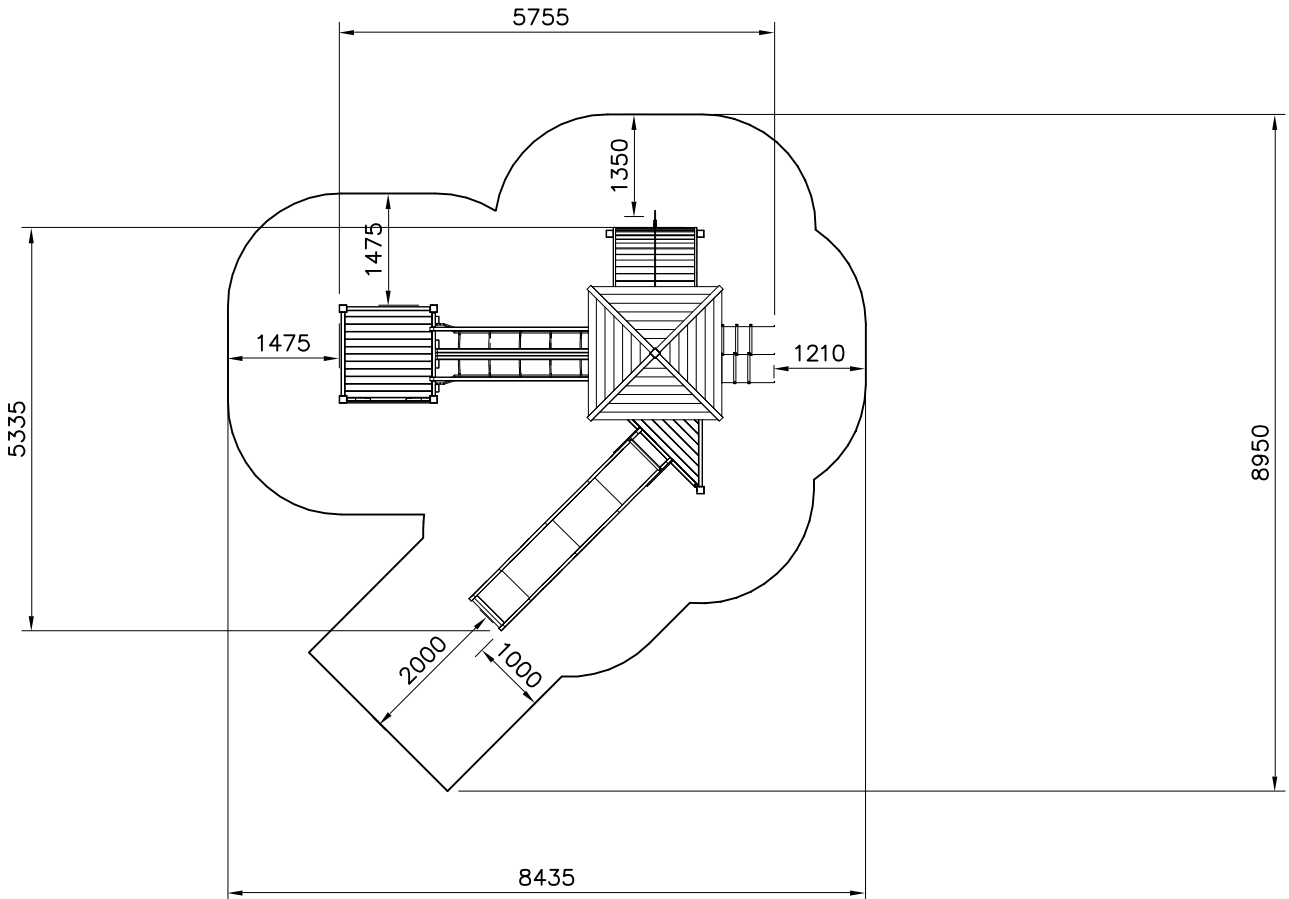
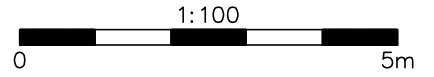
1. Tarkista pakkauslistan avulla, että olet saanut tarvitsemasi osat (s. 3).
2. Valitse leikkivälineelle paikka ottaen huomioon valmistajan ilmoittamat **turvaetäisyydet** (s. 5).
*Tasoita alue. Tee tarvittavat peruskaivannot (s. 4). Valitessasi leikkivälineen asennussuuntaa huomioi mahdollinen altistuminen voimakkaalle auringonpaisteelle tai tuulelle.
*Sopiva alusta on karkea hiekka, raekooltaan 2–6 mm, 40 cm:n kerroksena. Voimakkaan tuulisille alueille suositellaan pyöreitä pikkukiviä. Mikäli käytät alustana turvalaattoja, noudata tarkasti valmistajan asennus- ja muita ohjeita.
*Asenna perustusjalat tolppiin.
3. Tornien pystytysohjeet esitetään sivuilla 6 ->. Valitse oikean mittaiset tolpat ja kiinnitä puomit ohjeiden mukaan. Huomioi myös mahdollisten lattiapakettien (1770, 8701), ramppien (1818, 8900, 8901) ja puolatikkaiden 7874 puomit. Asenna portaat, lattiat, ym. tämän ja osa-asennusohjeiden mukaan. Pakkauslistassa  - merkittyjen osien ohjeet ja kiinnitystarvikkeet löydät erillisistä pakkauksista. **Noudata valmistajan ilmoittamia mitoituksia.** Kiinnitä erityinen huomio puolatikkaiden, verkkojen ja portaiden turvakaiteiden asentamiseen. Viimeisellä sivulla esitetään koko leikkivälineen kokoonpano.
4. Tarkista, että teline on suorassa ja perustukseltaan tukeva. Täytä kaivannot, suorita tiivistys 200 mm täytön jälkeen.
5. **Tee käyttöönottotarkastus** ennen leikkivälineen käyttöönottoa pakkauksessa olevan pöytäkirjan mukaan. Pöytäkirja tulee dokumentoida. Muista, että pääsy leikkikentälle tulee estää, kunnes leikkipaikka on valmis ja turvallinen ja kaikki työkalut on viety pois.

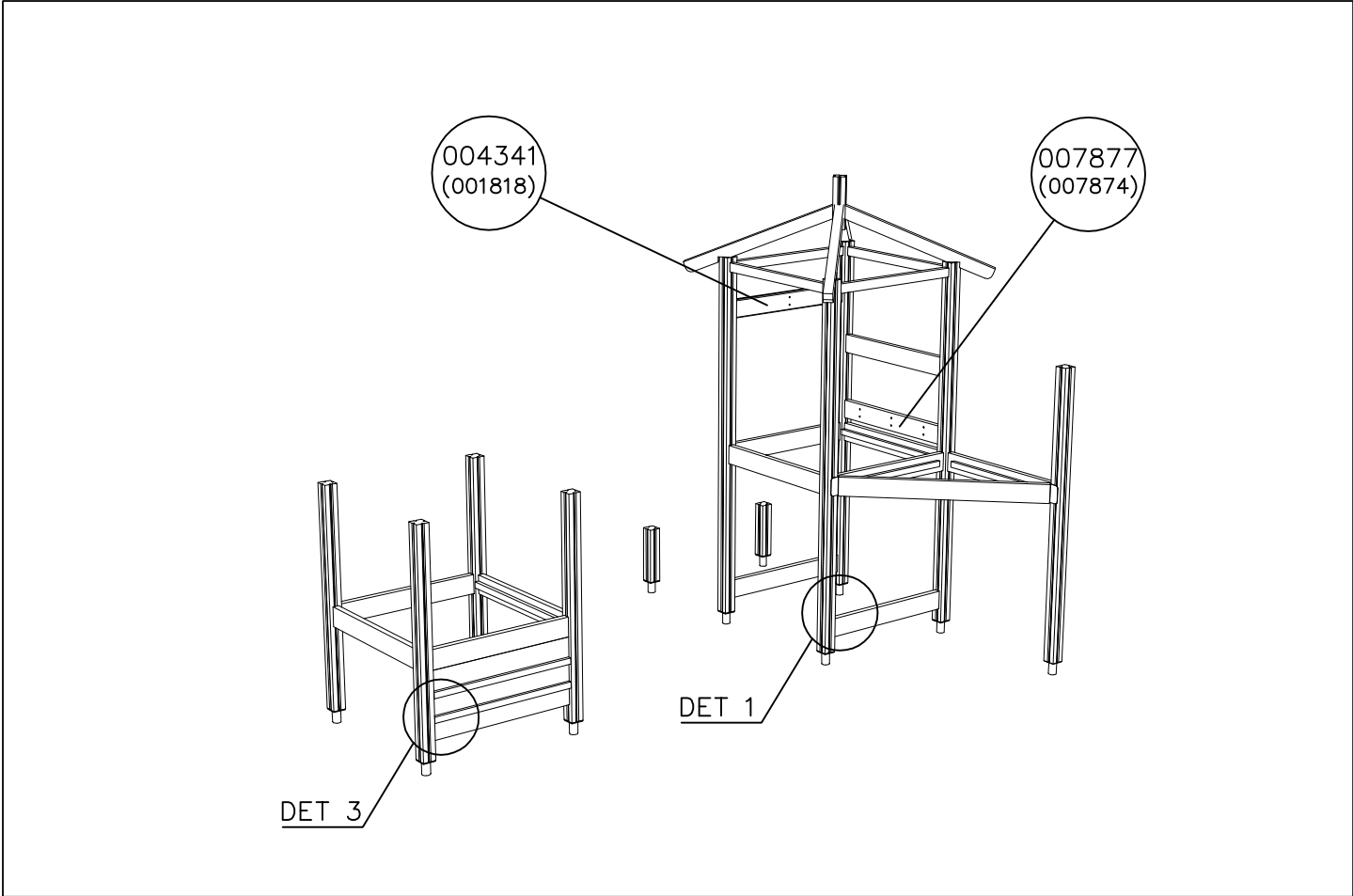
1. Kolla med hjälp av följesedeln att du erhållit önskade komponenter (s. 3).
2. Välj lekredskapets plats beaktande **säkerhetsavstånden** som tillverkaren angivit (s. 5).
*Jämna området. Utför behövliga grundgrävningsarbeten (s. 4). Beakta solgass- och vindförhållandena vid val av lekredskapets montereriktning.
*Lämplig grund är grovt grus med kornstorleken 2–6 mm i ett lager på 40 cm. På platser utsatta får hård vind rekommenderas rund småsten. Om säkerhetsplattor används som underlag, bör tillverkarens montageanvisningar och andra anvisningar följas extra noggrant.
*Montera stålfötterna på stolparna.
3. Montageanvisningar för tornen finns på sidorna 6 ->. Välj stolpar med rätt längd och fäst bommarna enligt anvisningarna. Beakta även bommarna till eventuella golvpaket (1770, 8701), ramper (1818, 8900, 8901) och stegar 7874. Montera trappor, golv osv. enligt dessa anvisningar och komponentmontageanvisningarna. Anvisningar och fästdon till komponenter som på följesedeln (s. 3)  finner du i separata förpackningar. **Följ de dimensioner som tillverkaren angivit.** Lägg extra märke till montering av säkerhetledstångar i repstege, nät och trappor. På sista sidan visas hur hela lekredskapet hopmonteras.
4. Kolla att redskapet står rakt och att fundamentet är stadigt. Fyll groparna som grävts för fundamentet, packa till efter att du fyllt med 200 mm.
5. **Utför ibruktagningskontroll** innan lekredskapet tas i bruk enligt protokoll som medföljer i förpackningen. Protokollet bör dokumenteras. Glöm ej att hindra tillträde till lekplatsen till dess att lekplatsen är helt klar och trygg och att alla verktyg förts bort.

001770  2	PCS 2	001818  1	PCS 1	001854  1	PCS 1	002799  1	PCS 1	003011  1	PCS 1	003122  2	PCS 2
003614  1	PCS 1	003775  1	PCS 1	003788  3 YELLOW	PCS 3	003886  1	PCS 1	005610  1	PCS 1	005692  4 L 1104	PCS 4
006804  L 450	PCS 2	006816  L 1650	PCS 4	006822  L 2250	PCS 1	006828  L 2850	PCS 4	007333  2	PCS 2	007874  1	PCS 1
905051  Ø24/8.4	PCS 16	905104  M10	PCS 44	905120  Ø14	PCS 22	905138  GREY	PCS 7	905196  GREY	PCS 7	909238  8x90	PCS 16
909521  1	PCS 11	980131  6x60	PCS 28		PCS		PCS		PCS		PCS
	PCS		PCS		PCS		PCS		PCS		PCS
	PCS		PCS		PCS		PCS		PCS		PCS



EN Impact Area 61.5 m²





<p>DET 1</p> <p>8x90 Ø24/8.4</p>	<p>DET 2</p> <p>6x60 Ø24/8.4</p>	<p>DET 3</p> <p>8x90 Ø24/8.4 005607</p>	<p>DET 4</p> <p>8x70 905083 905112 Ø16/8.4</p>
<p>DET 5</p> <p>905112 Ø16/8.4 905083 8x70</p>	<p>905120</p>		

