

# **LAPPSET®**

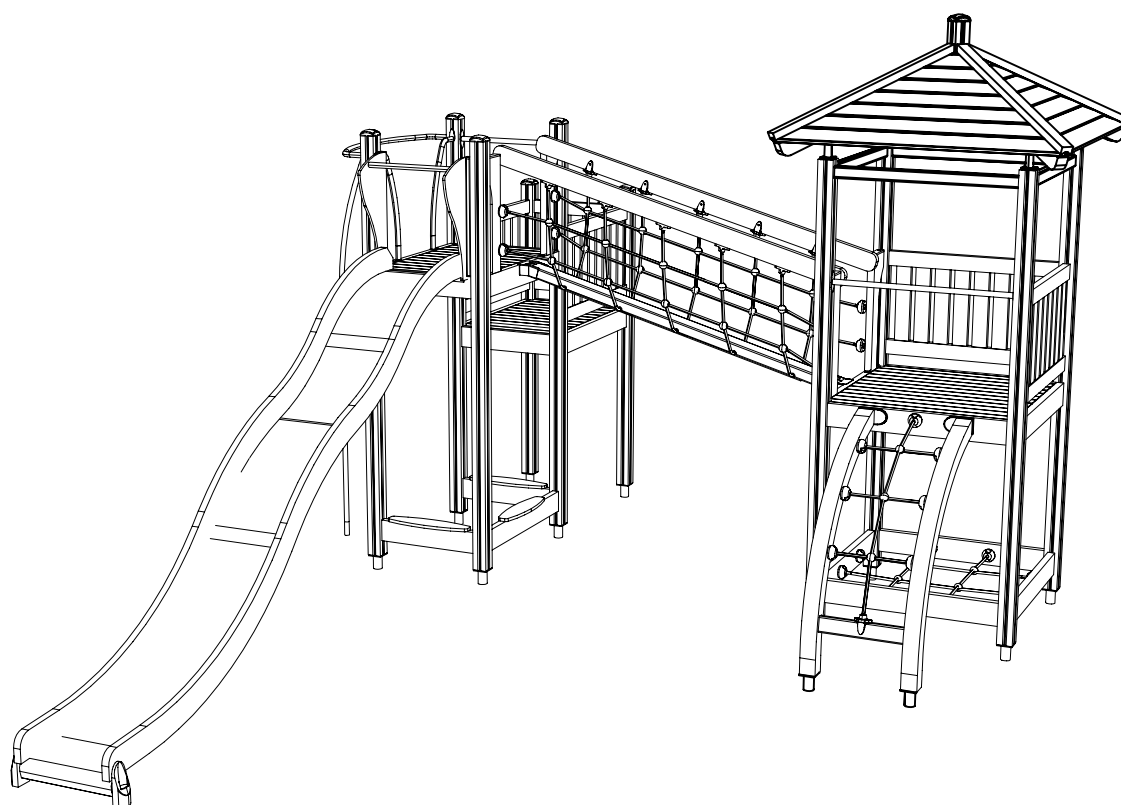
## **FINNO**

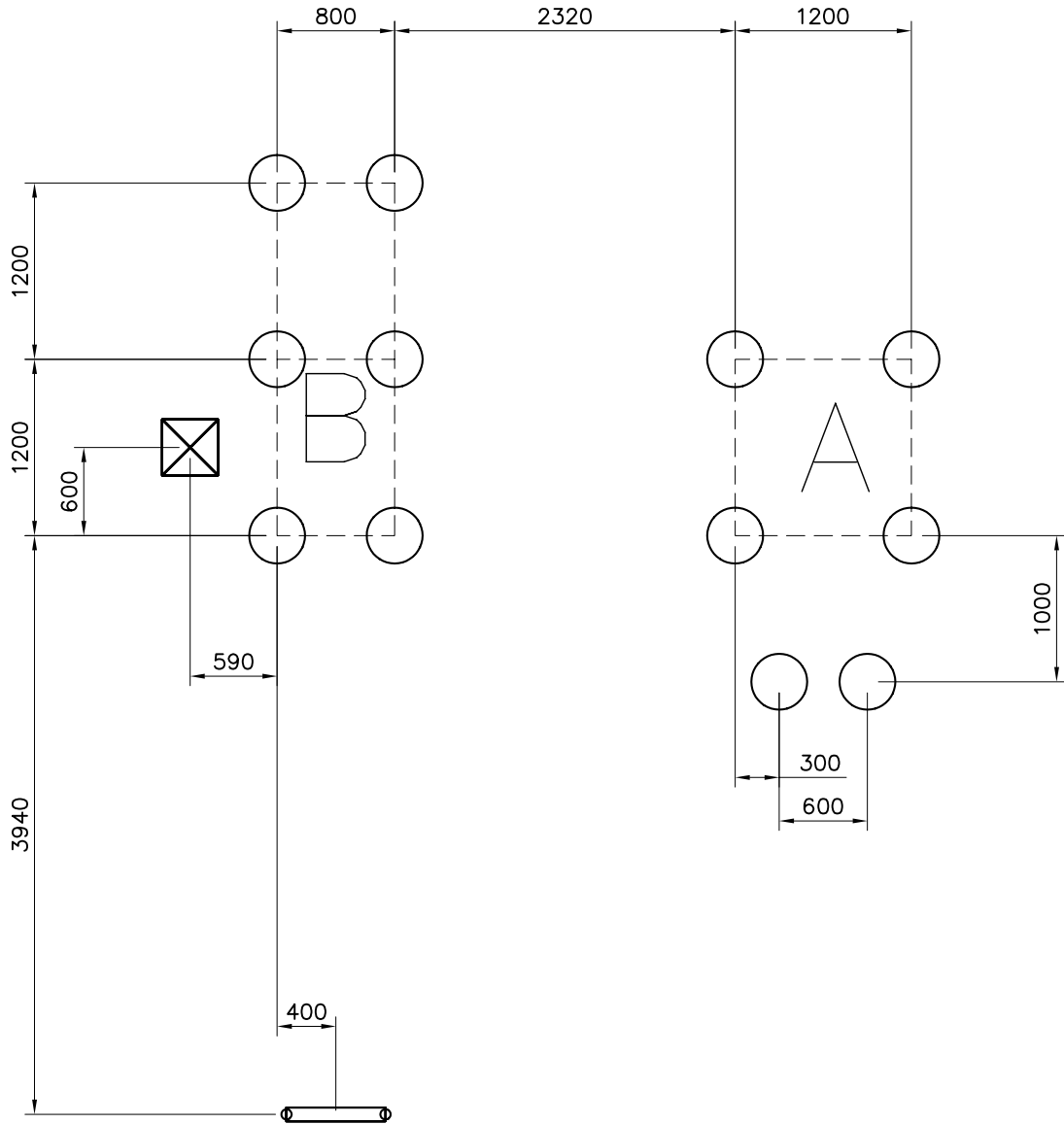
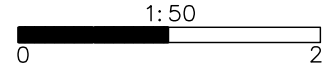
ASENNUSOHJE  
MONTERINGSANSVISNING  
INSTALLATION INSTRUCTION  
AUFBAUANLEITUNG  
NOTICE D'INSTALLATION

REF: 120130M

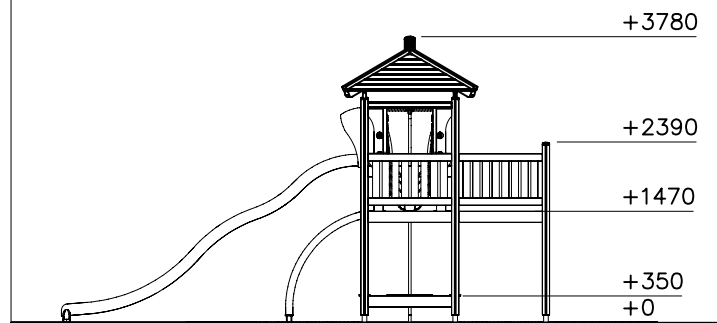
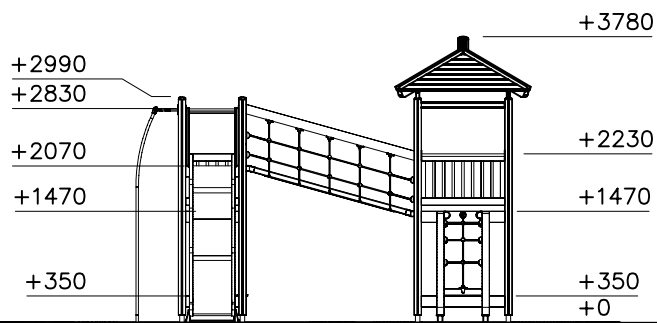
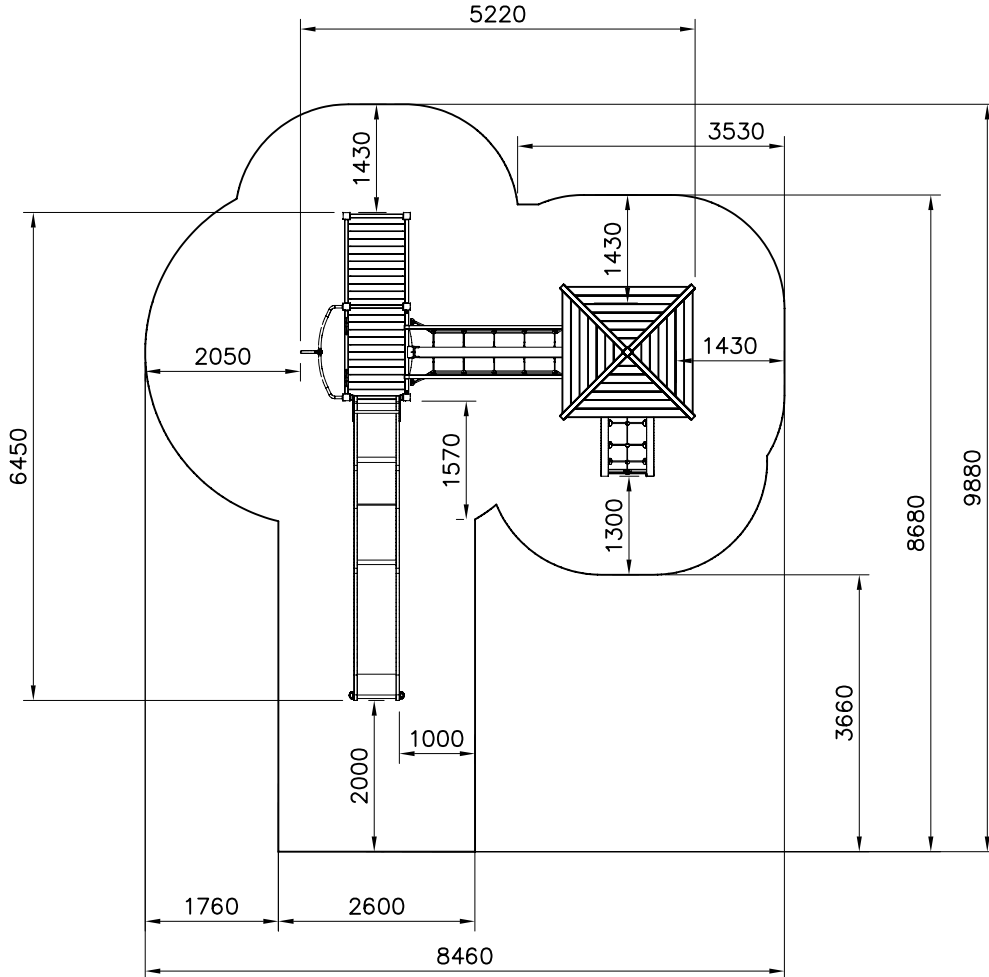
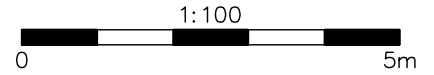
DATE: 24.11.2006

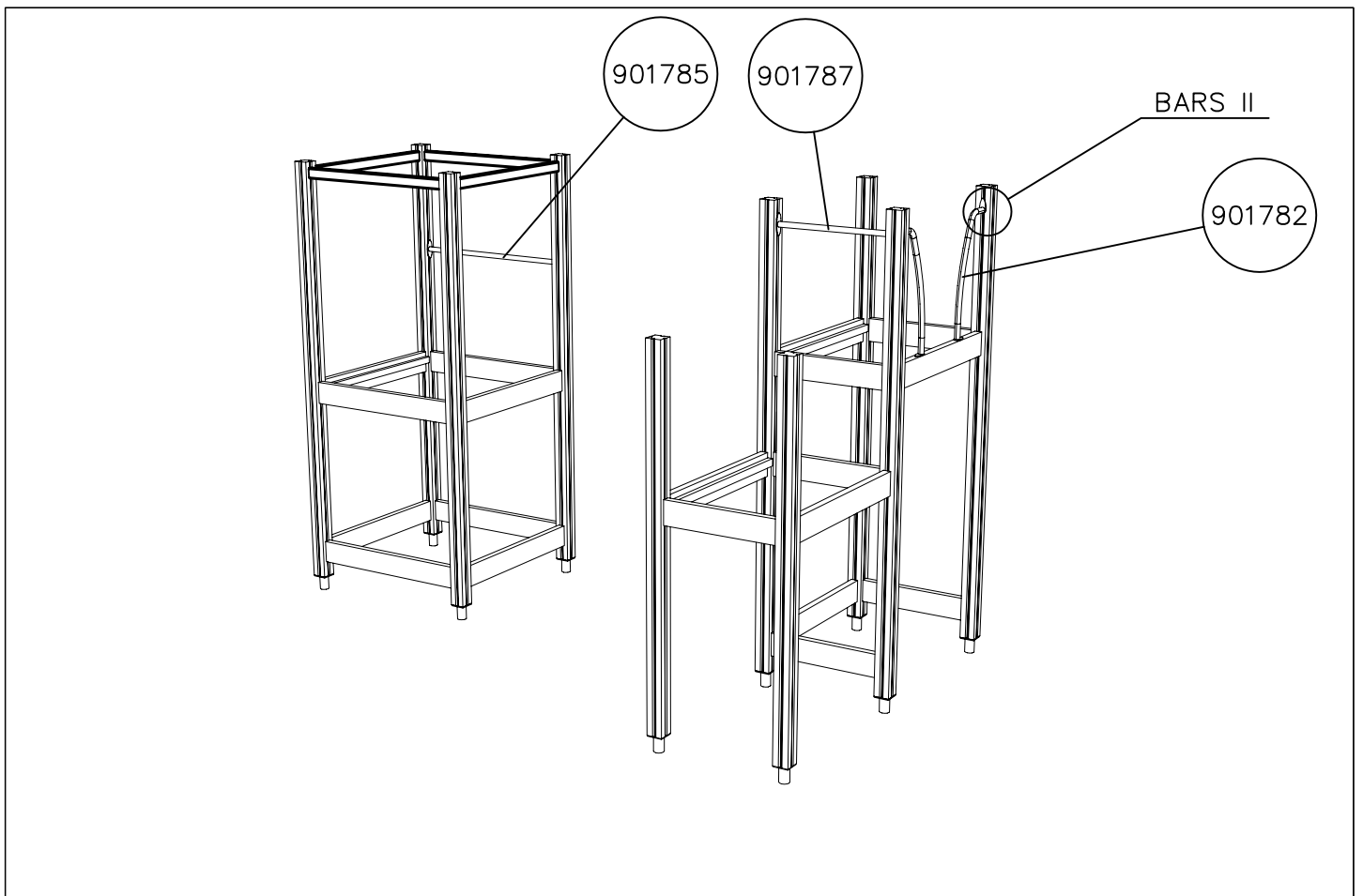
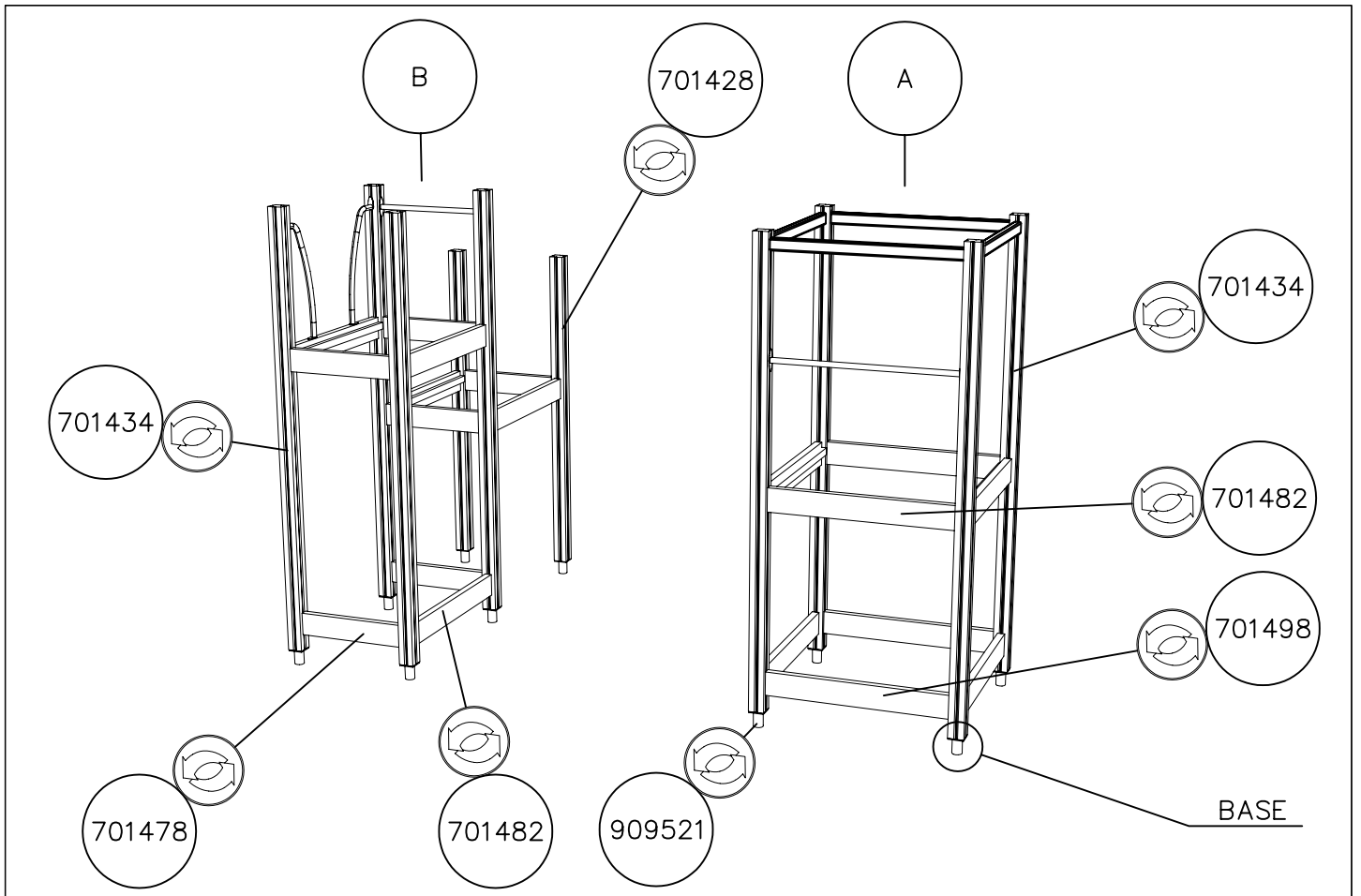
## **120130M**

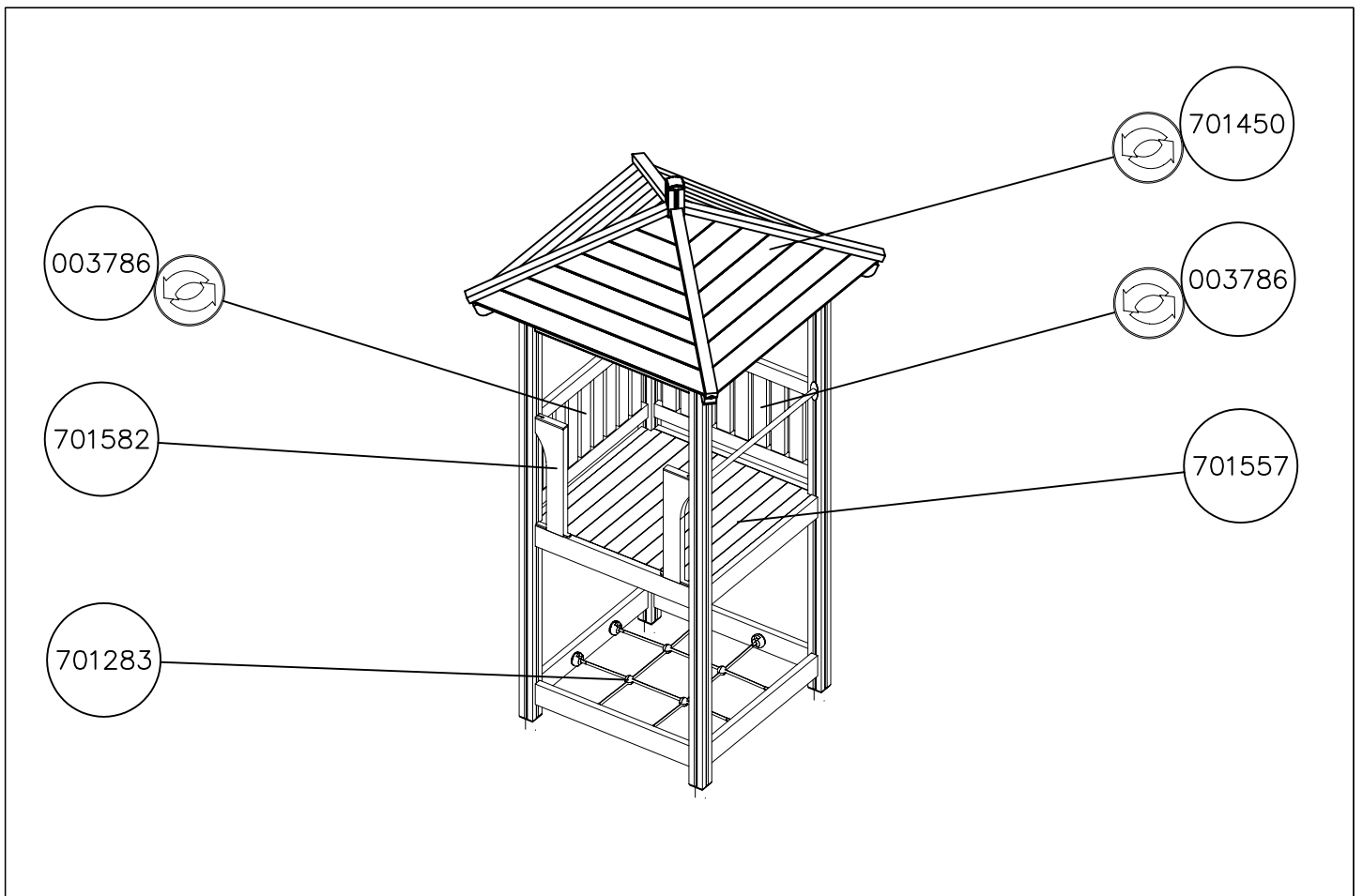
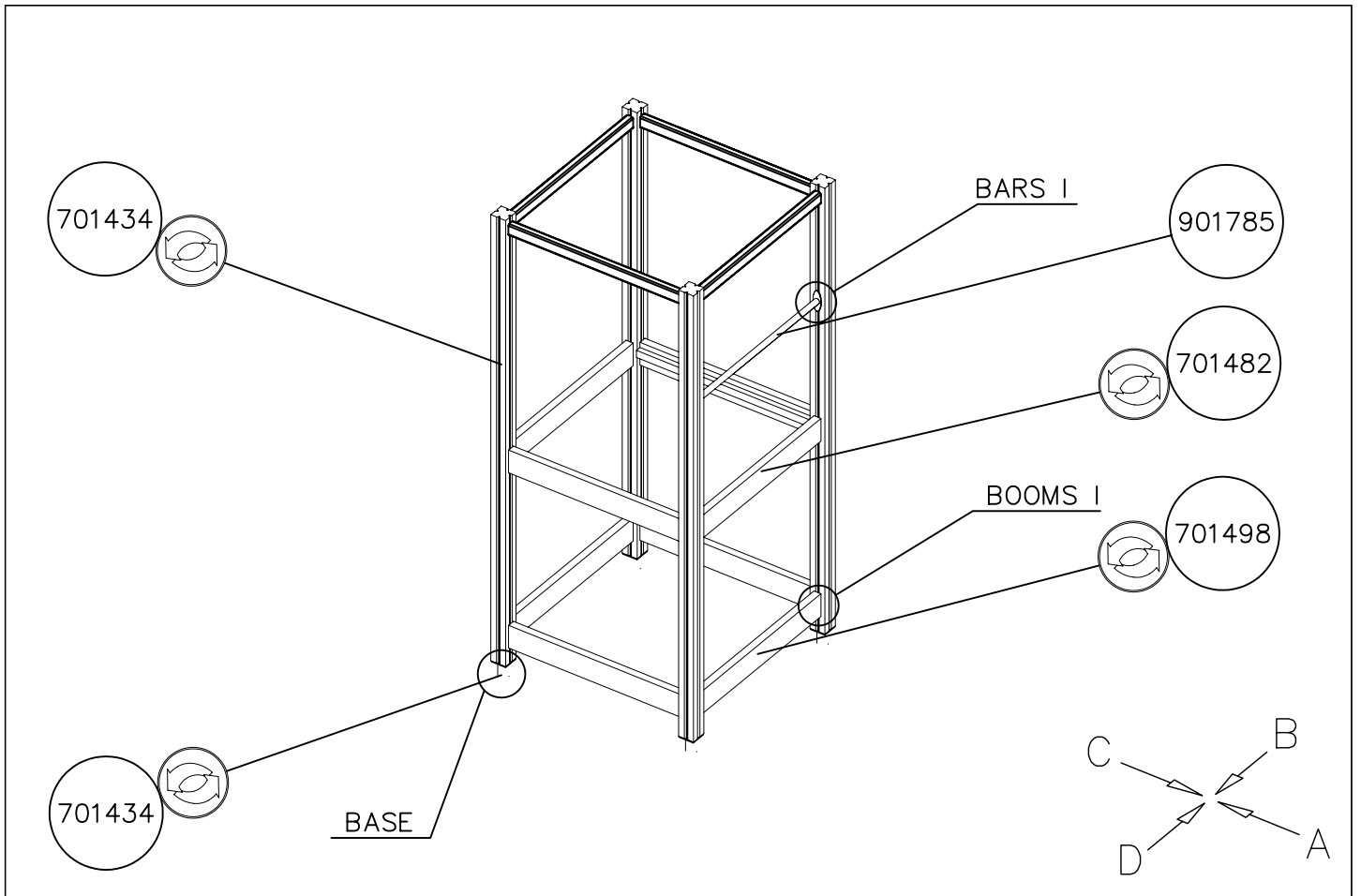




EN Impact Area 50.5 m<sup>2</sup>

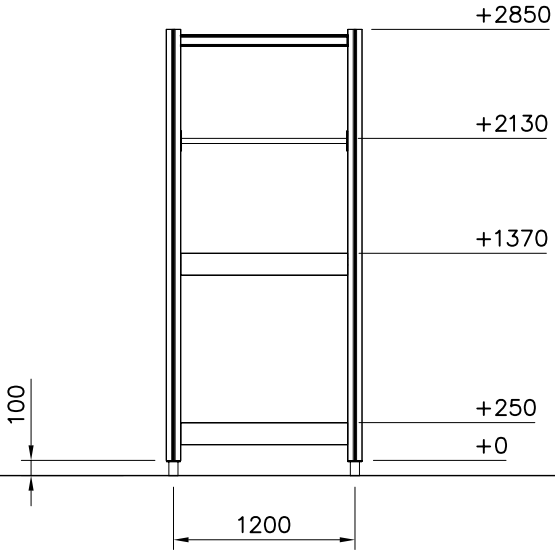




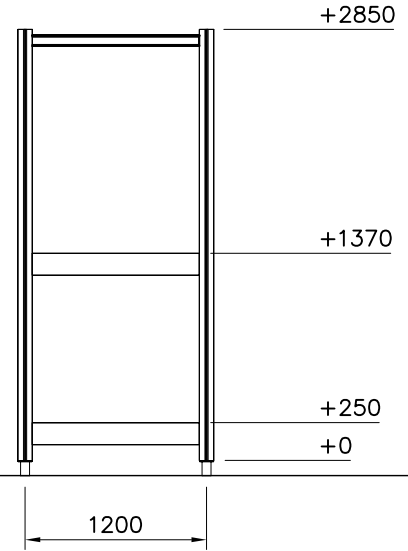


1: 50

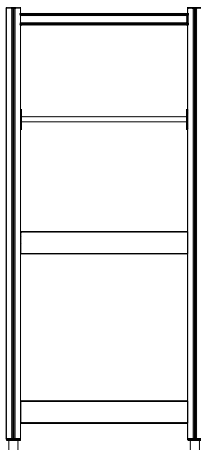
(A)



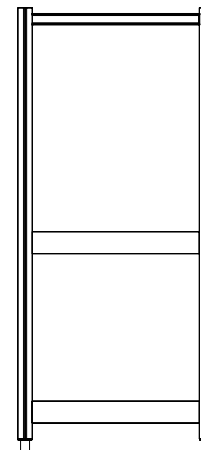
(B)

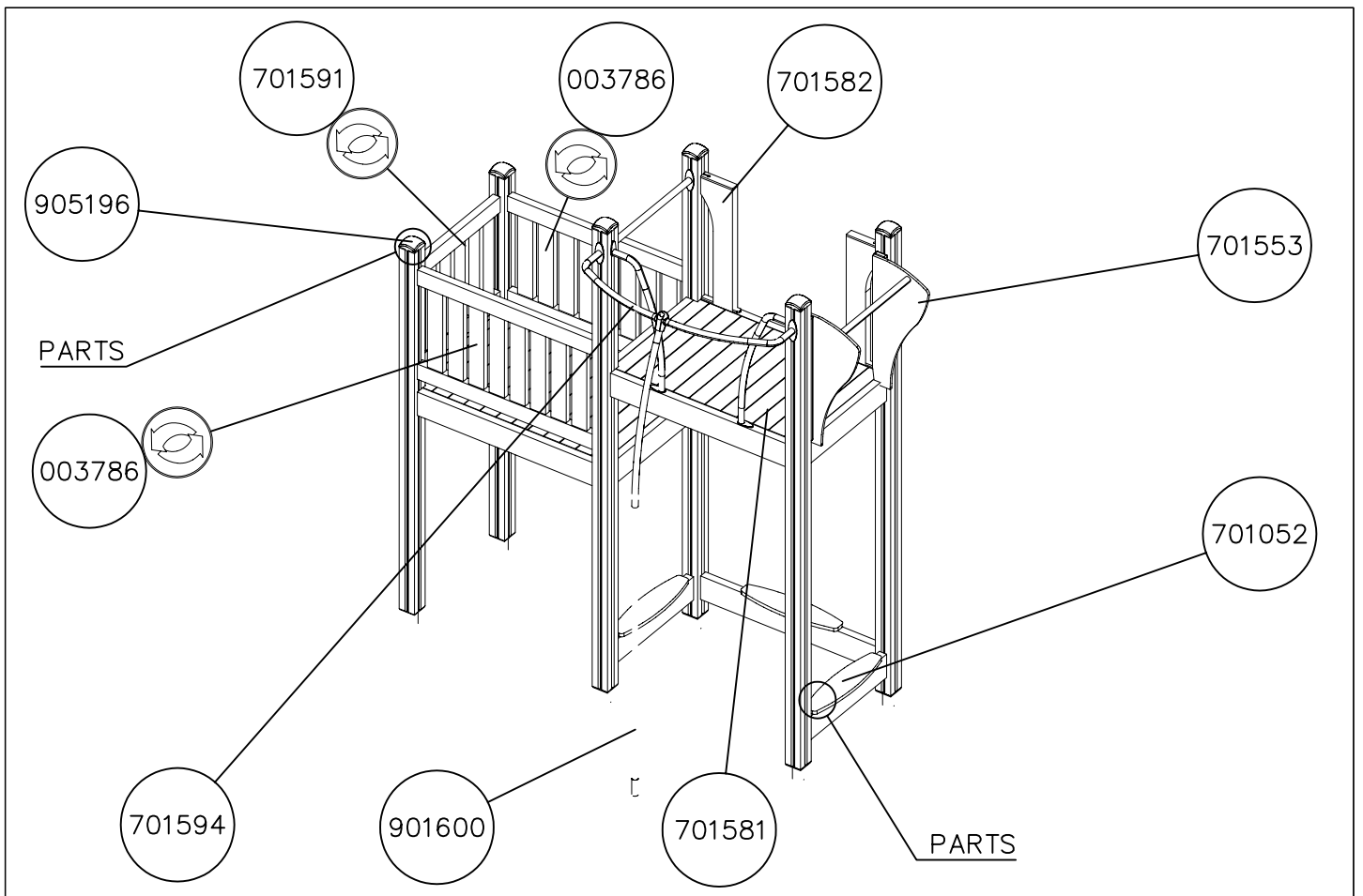
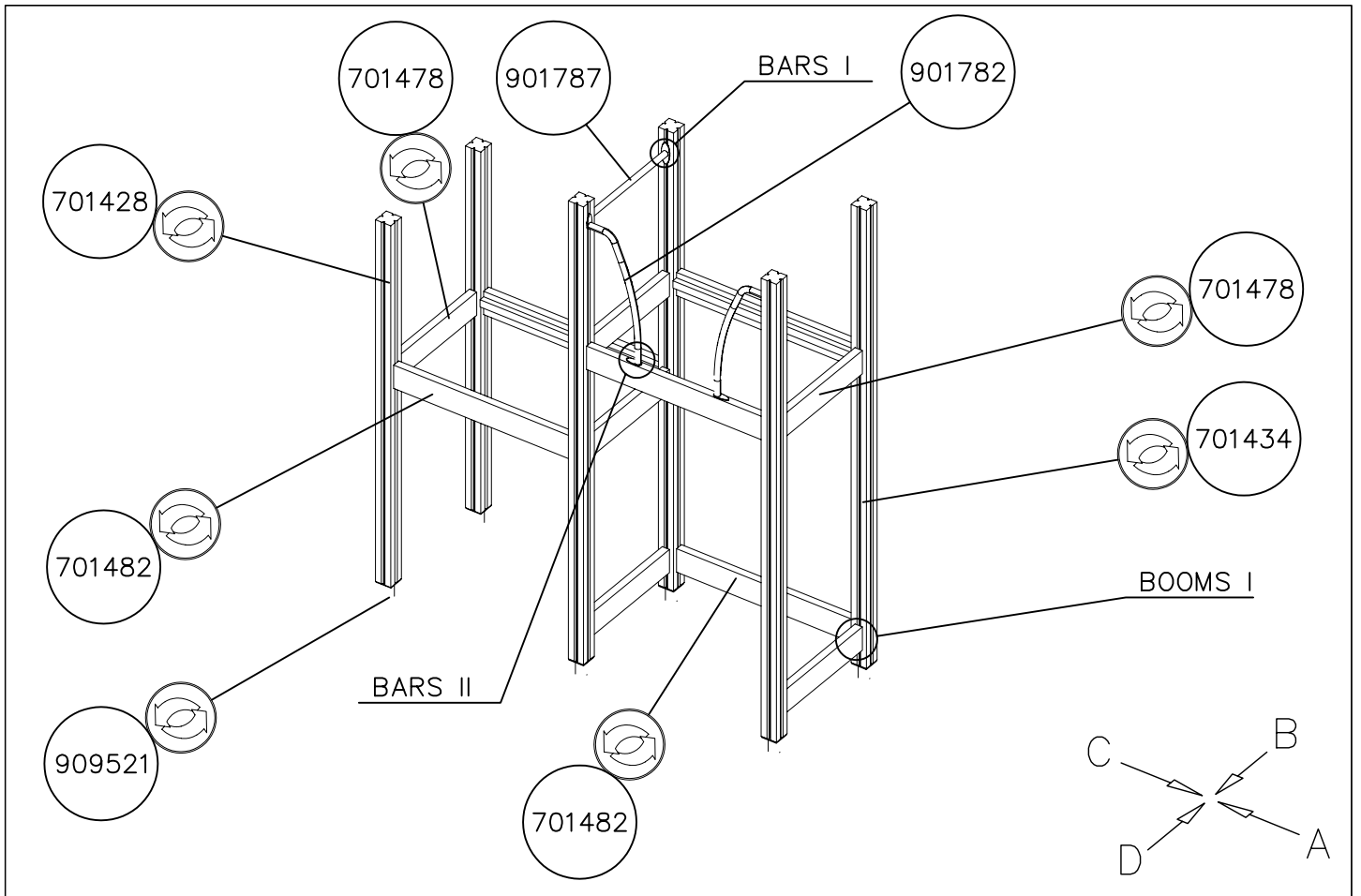


(C)



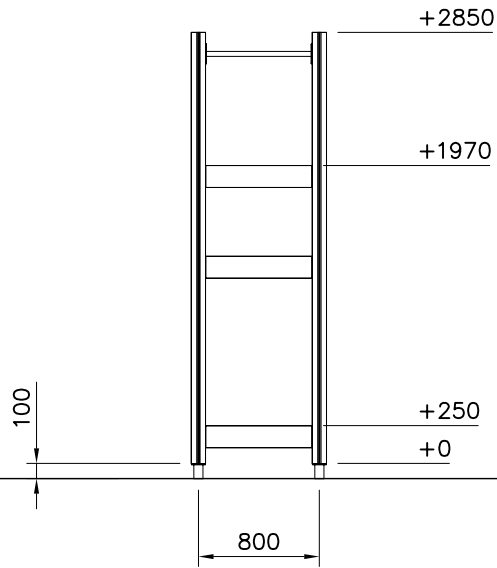
(D)



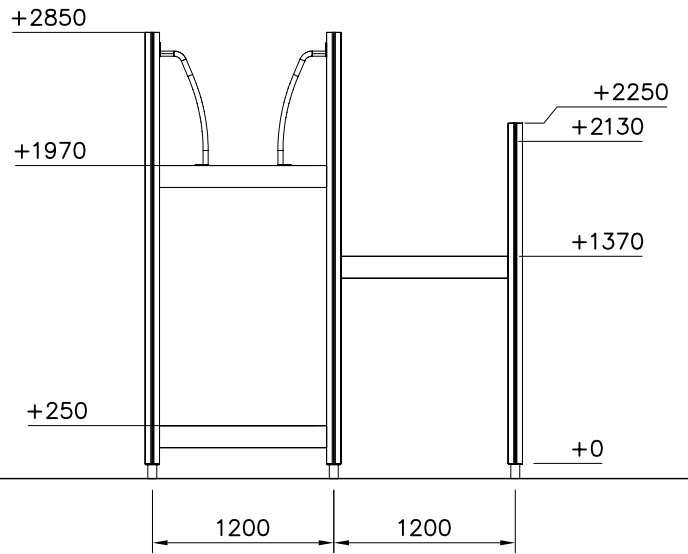


1:50

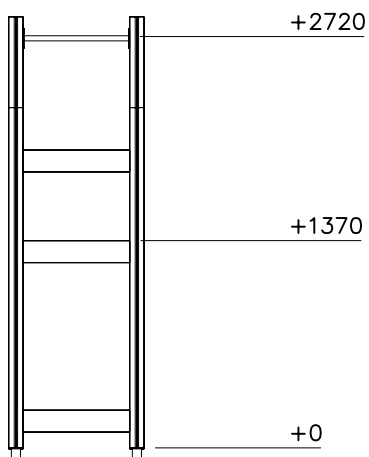
(A)



(B)



(C)



(D)

