

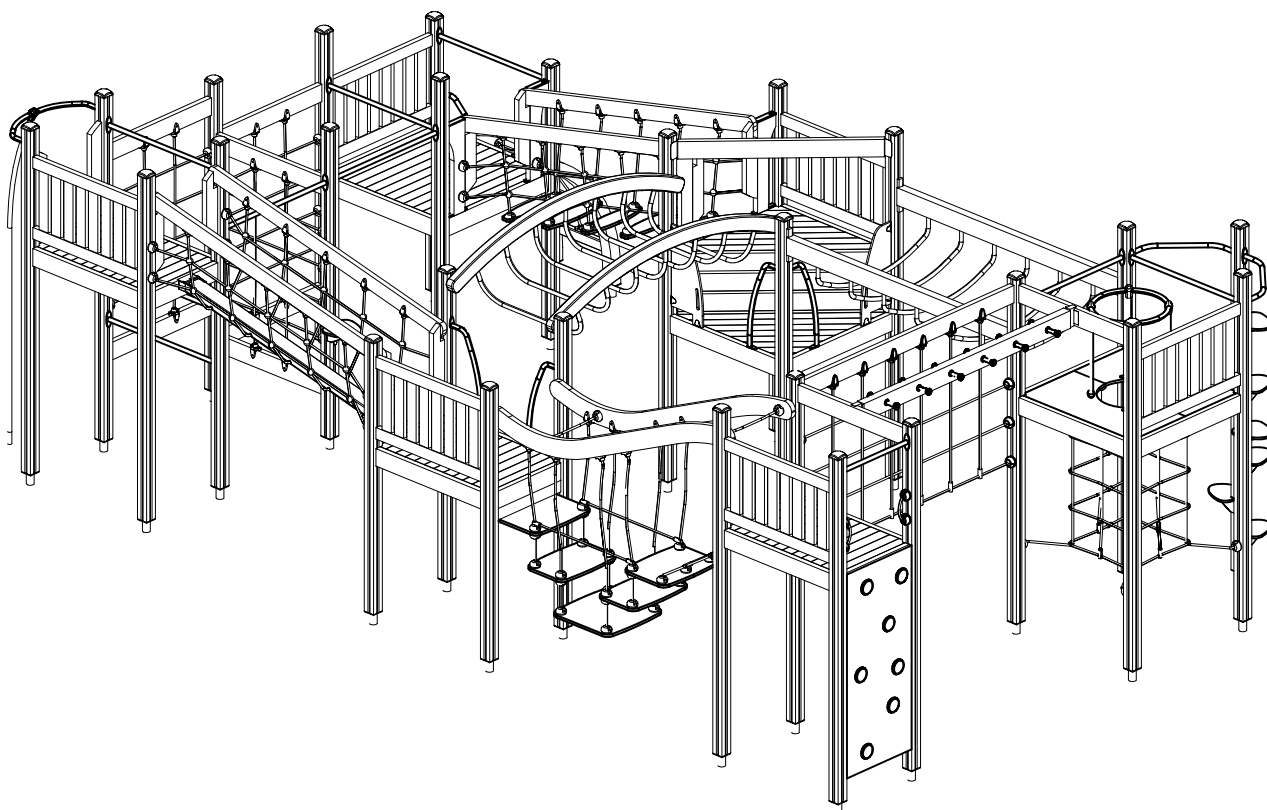
LAPPSET®

FINNO

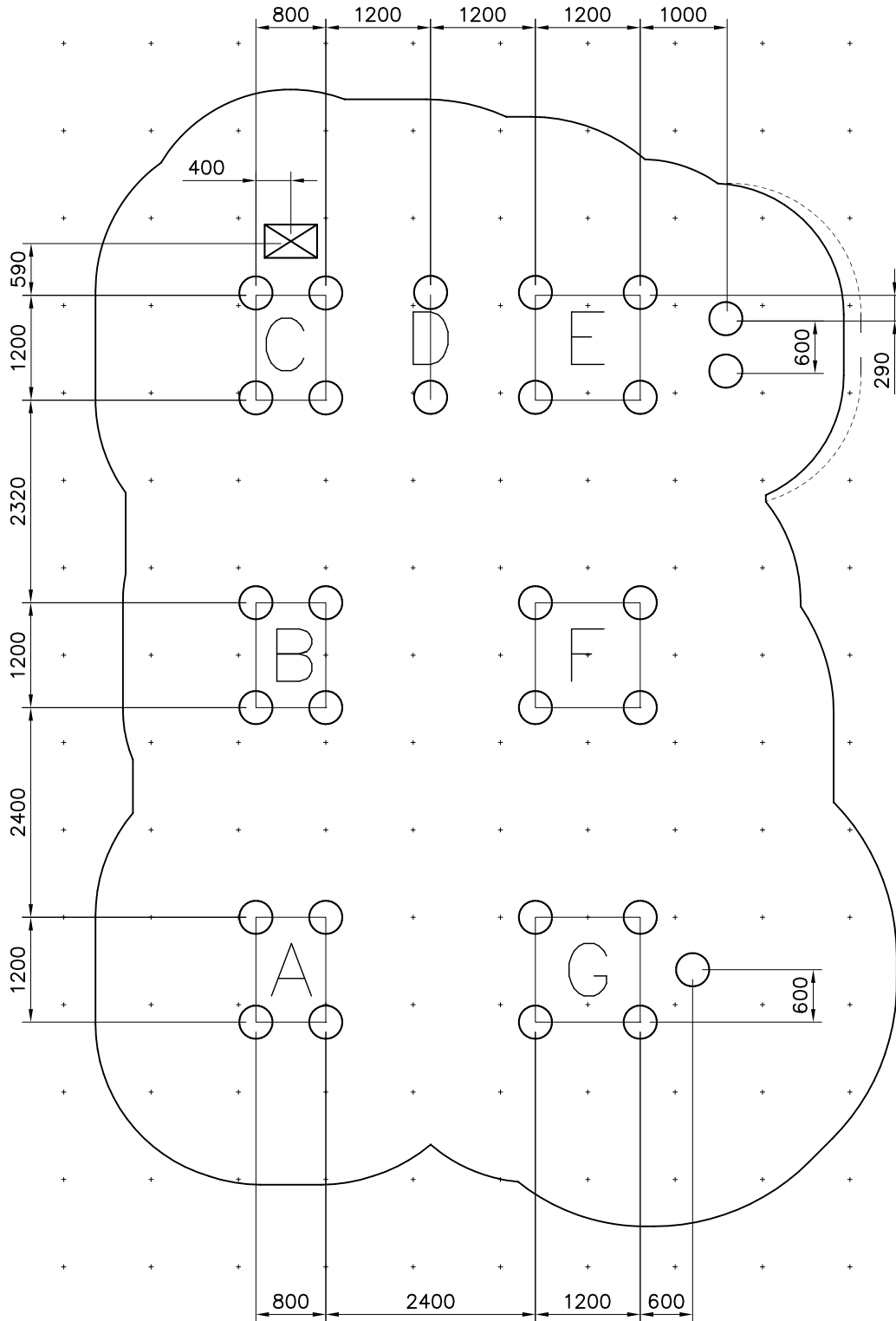
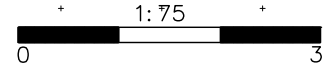
ASENNUSOHJE
MONTERINGSANSVISNING
INSTALLATION INSTRUCTION
AUFBAUANLEITUNG
NOTICE D'INSTALLATION

120300M
DATE: 7.5.2015

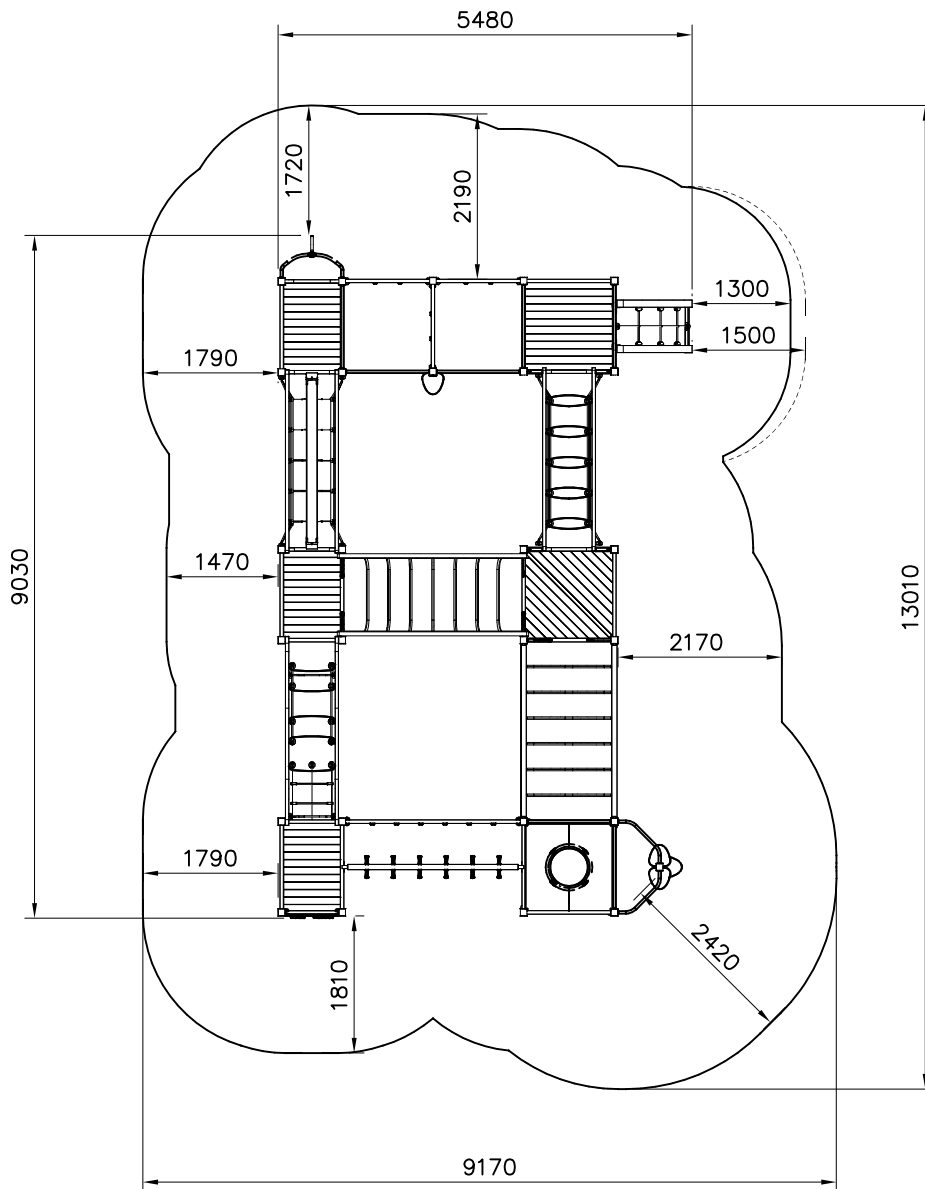
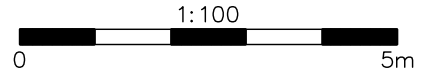
120300M

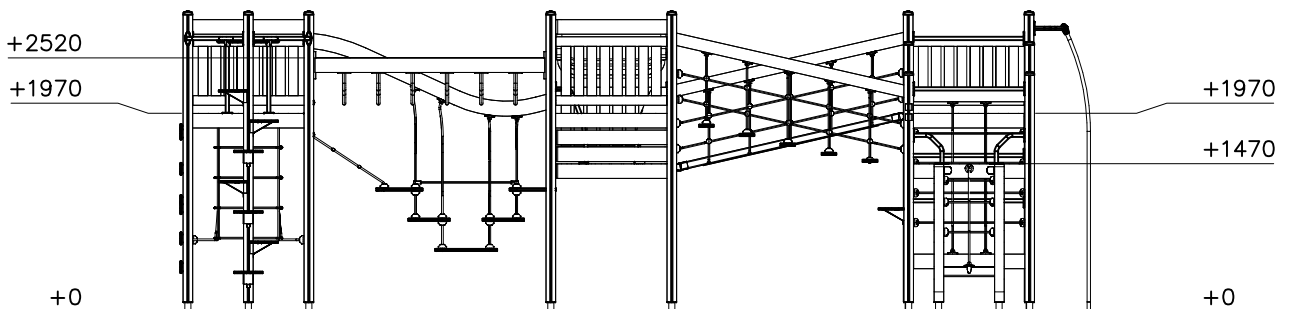
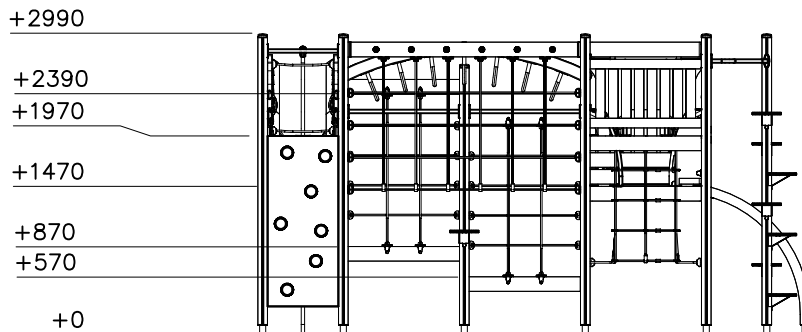


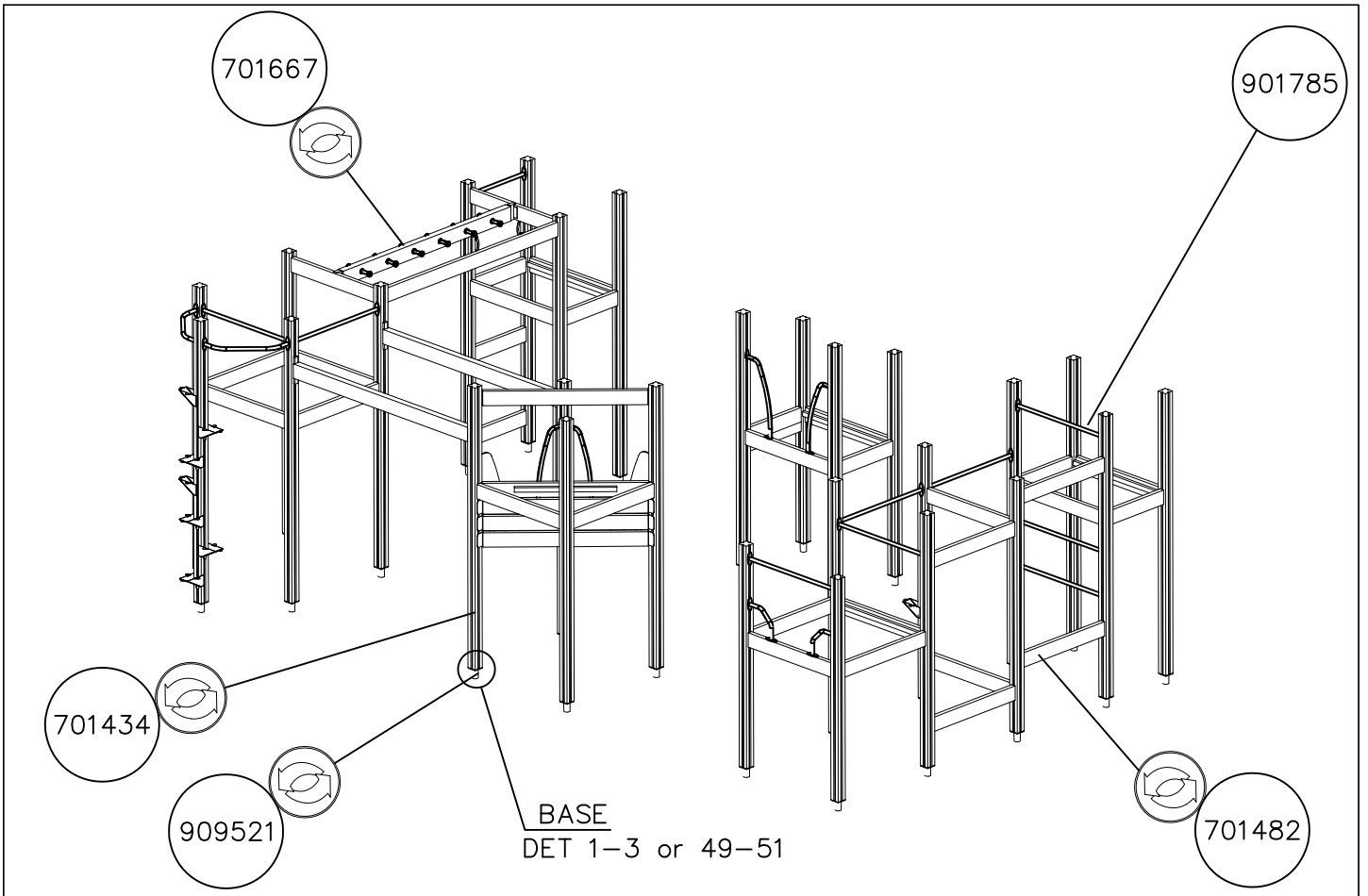
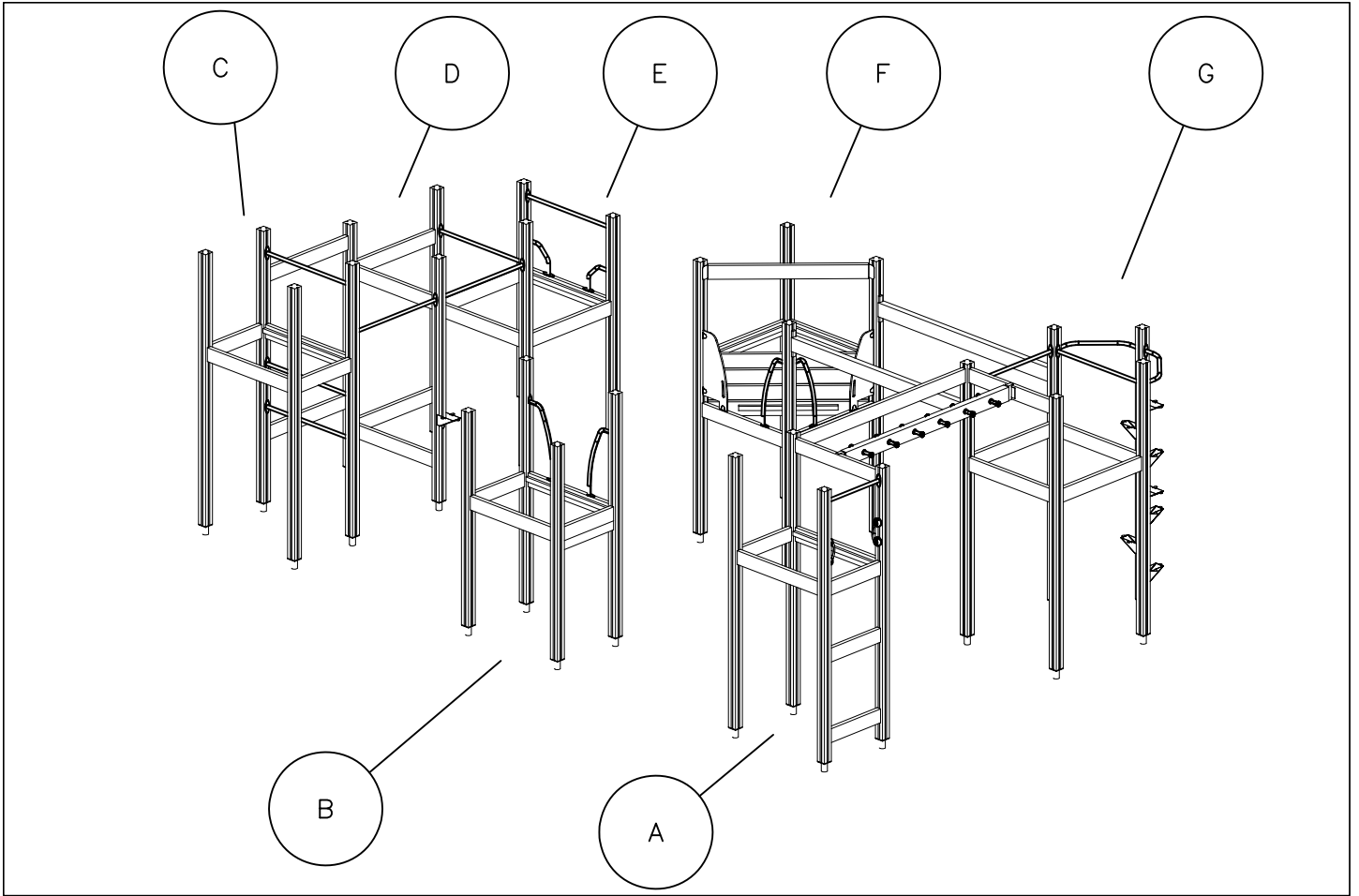
—+ EN Impact Area 100,3 m²
Grid size = 1000 mm
- - - Falling Space 101 m²

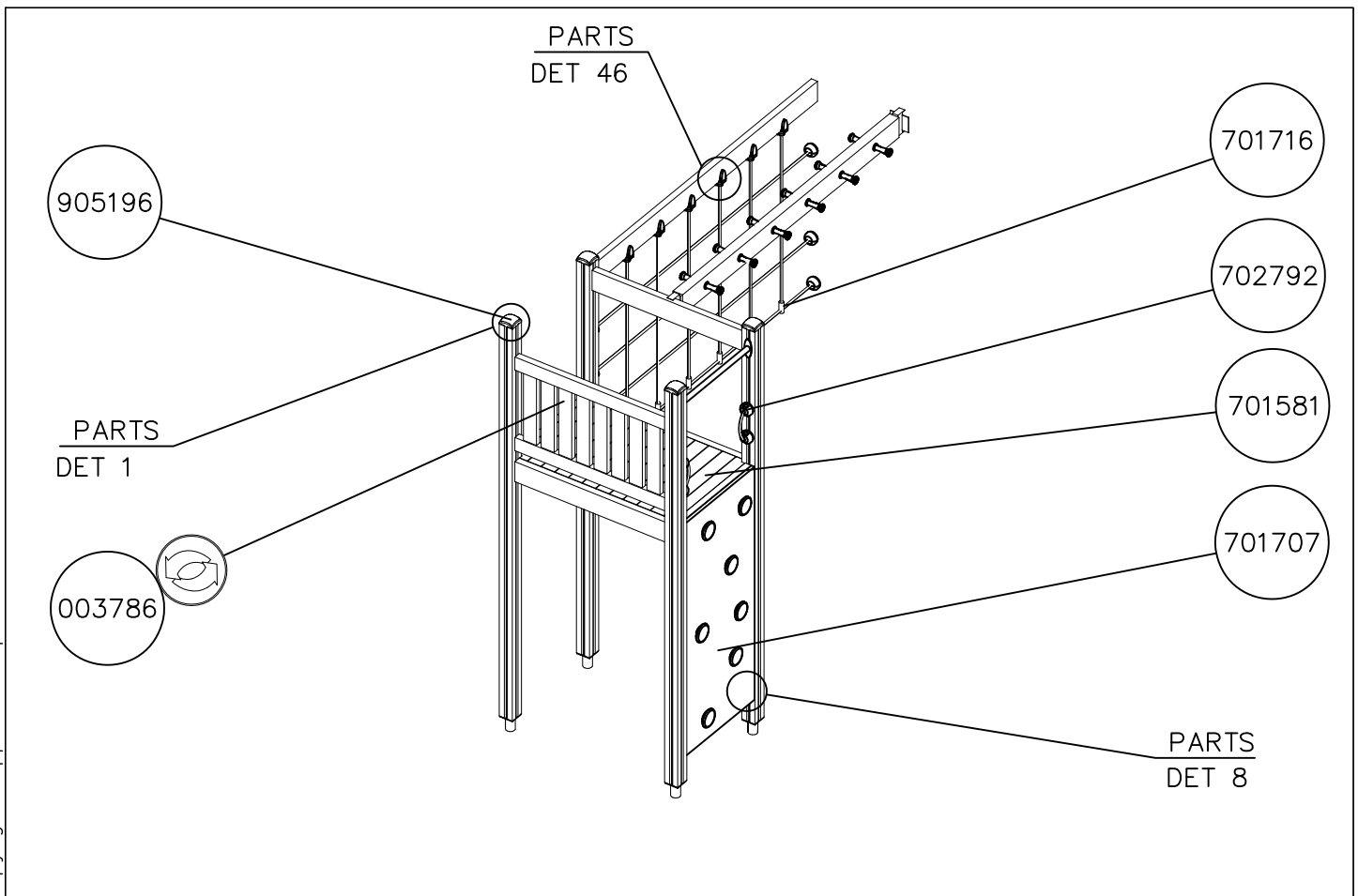
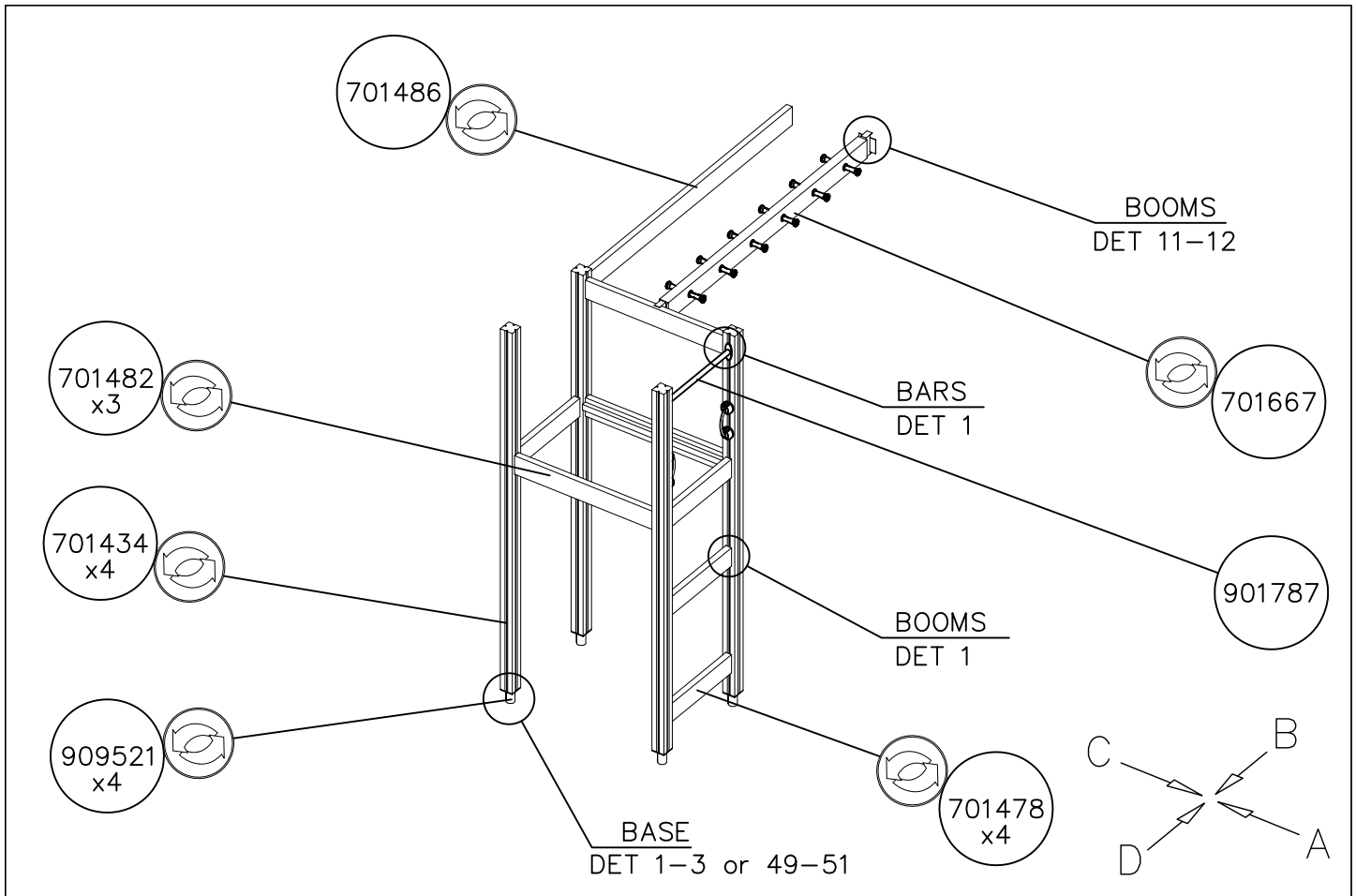


- EN Impact Area 100.3 m²
- Max Falling Height 2900 mm
- - - Falling Space 101 m²



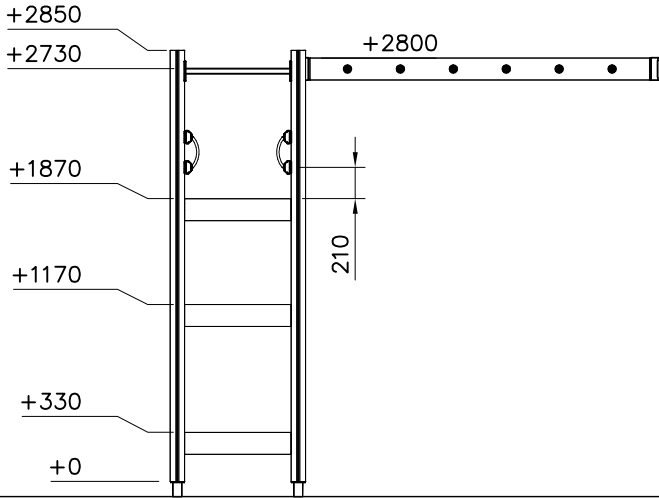




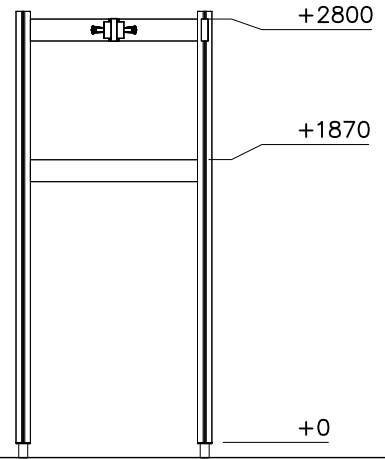


1:50

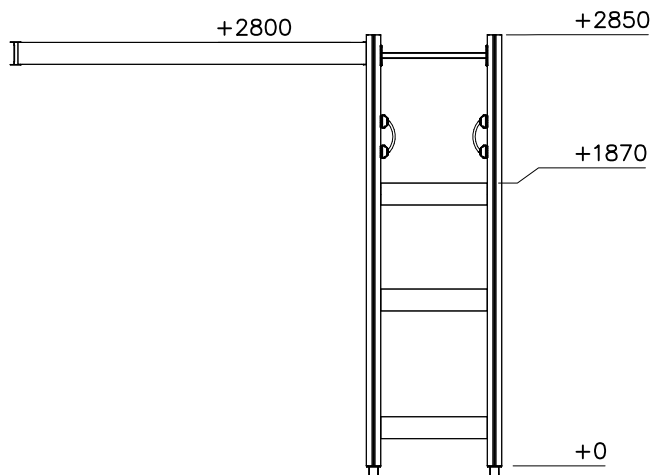
(A)



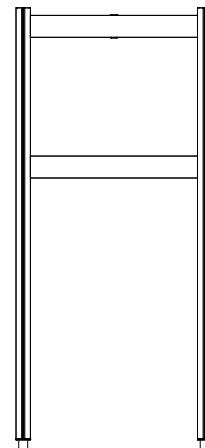
(B)

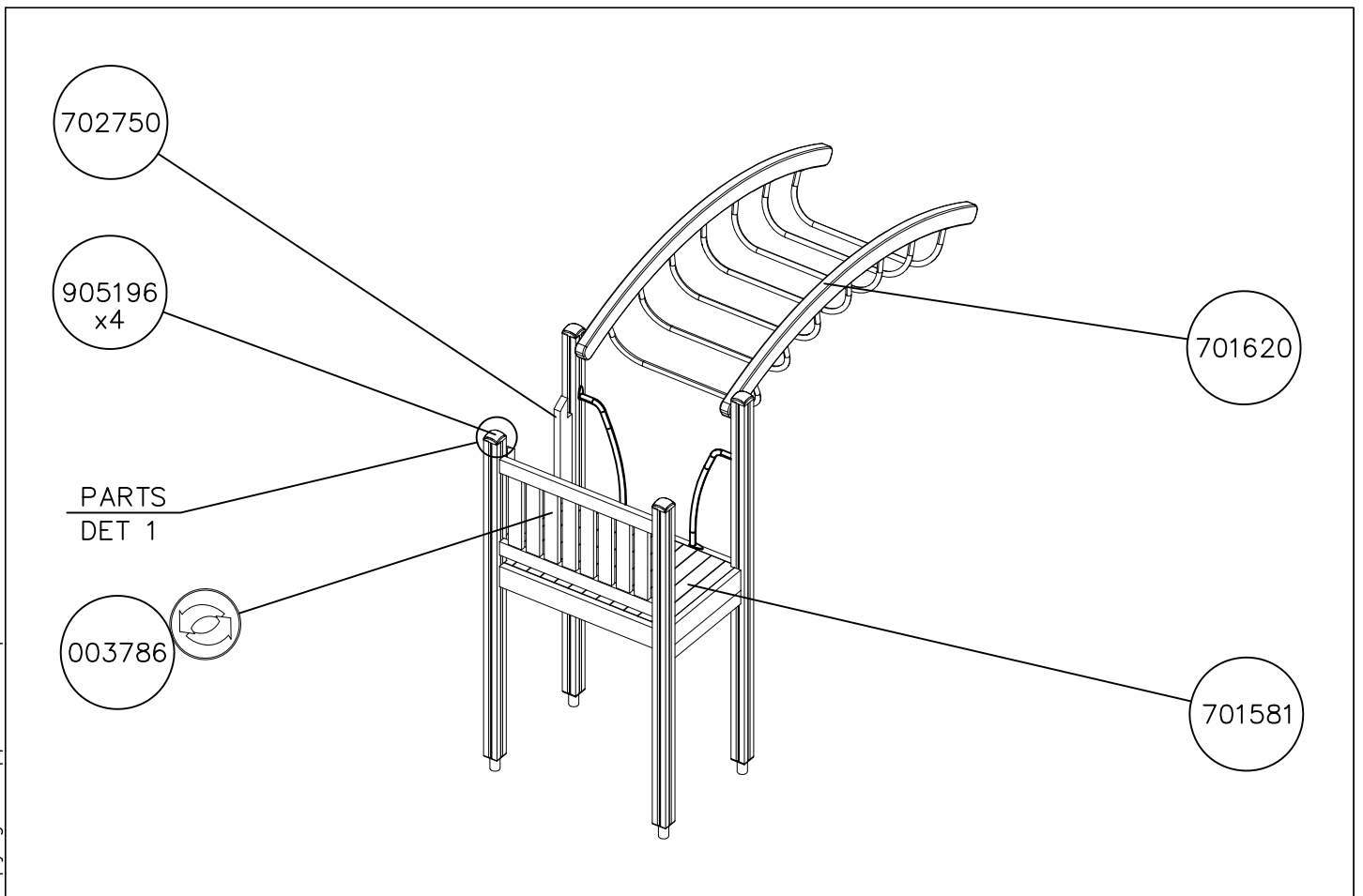
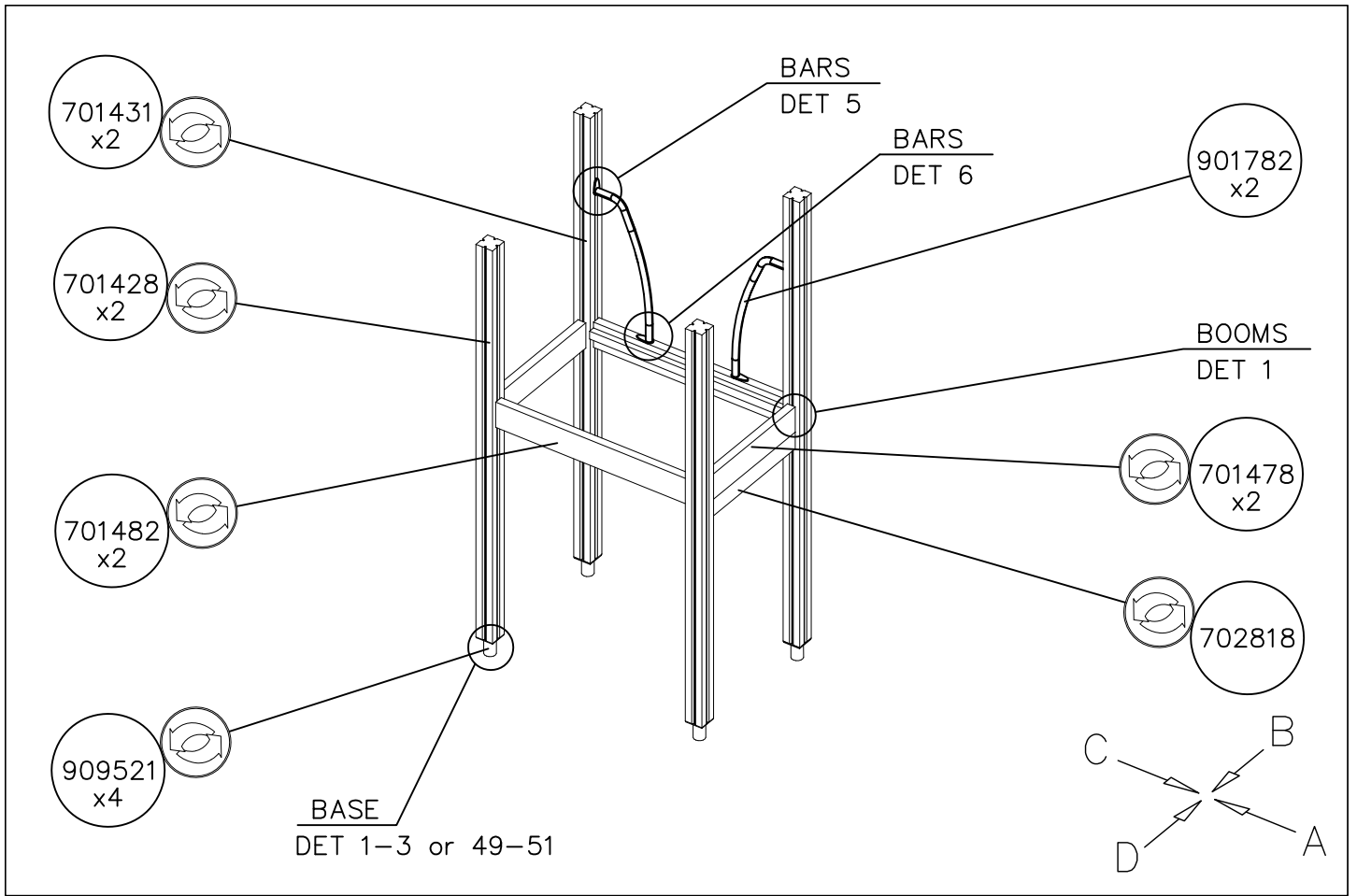


(C)



(D)

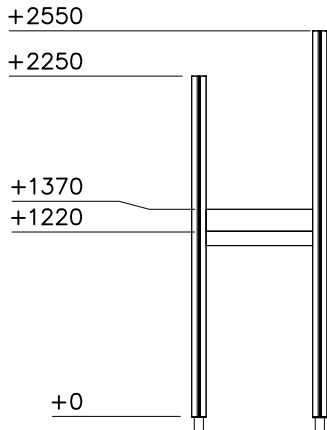




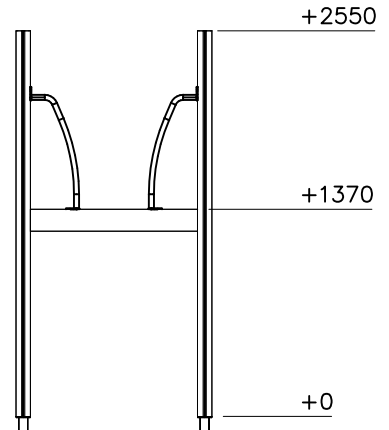
DATE: 120300M
7.5.2015

1:50

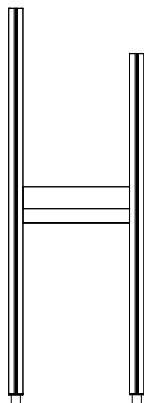
(A)



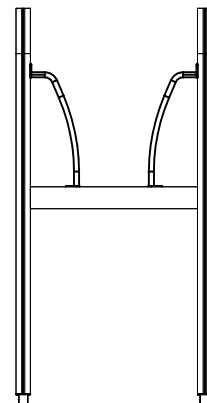
(B)



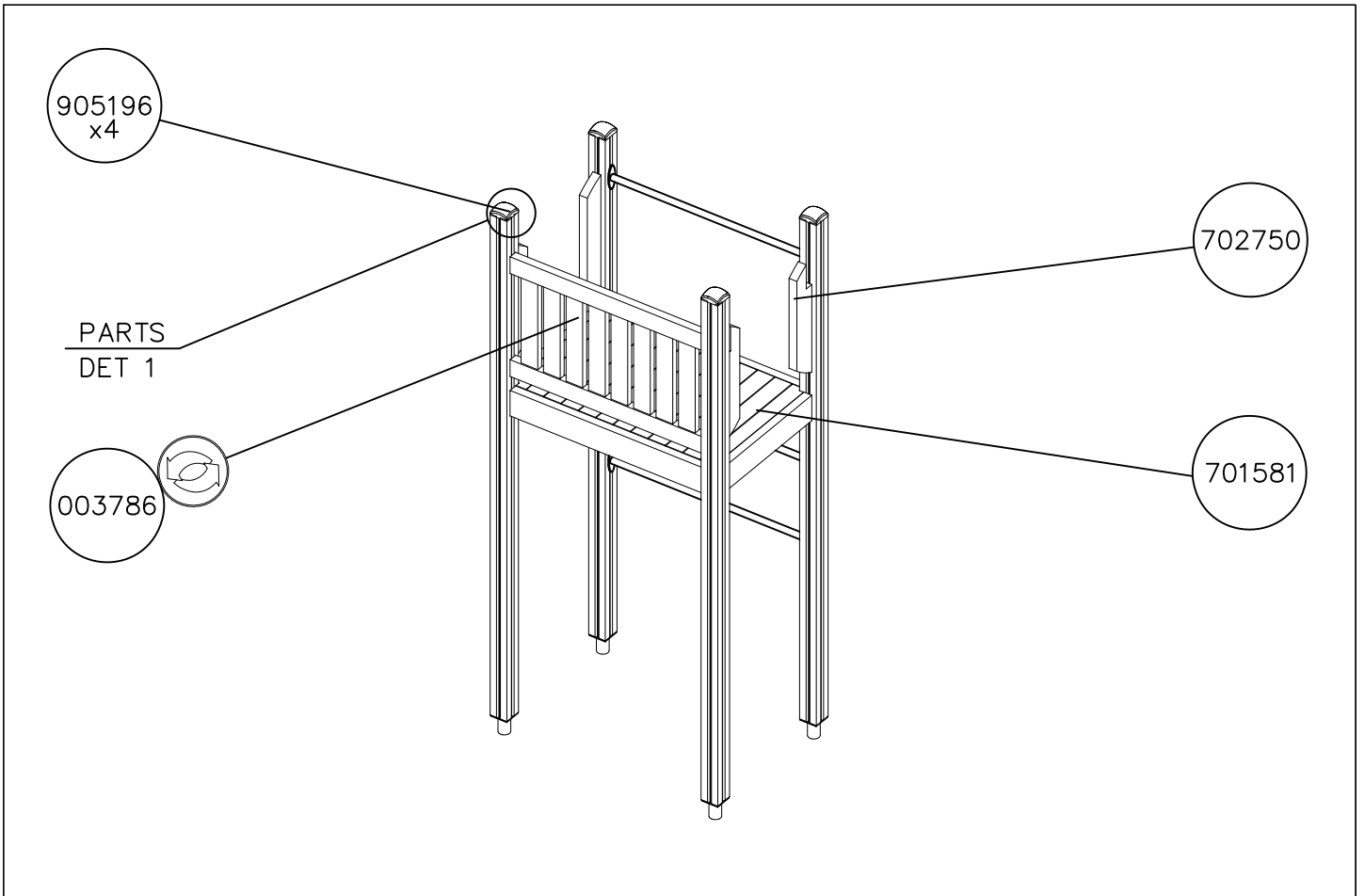
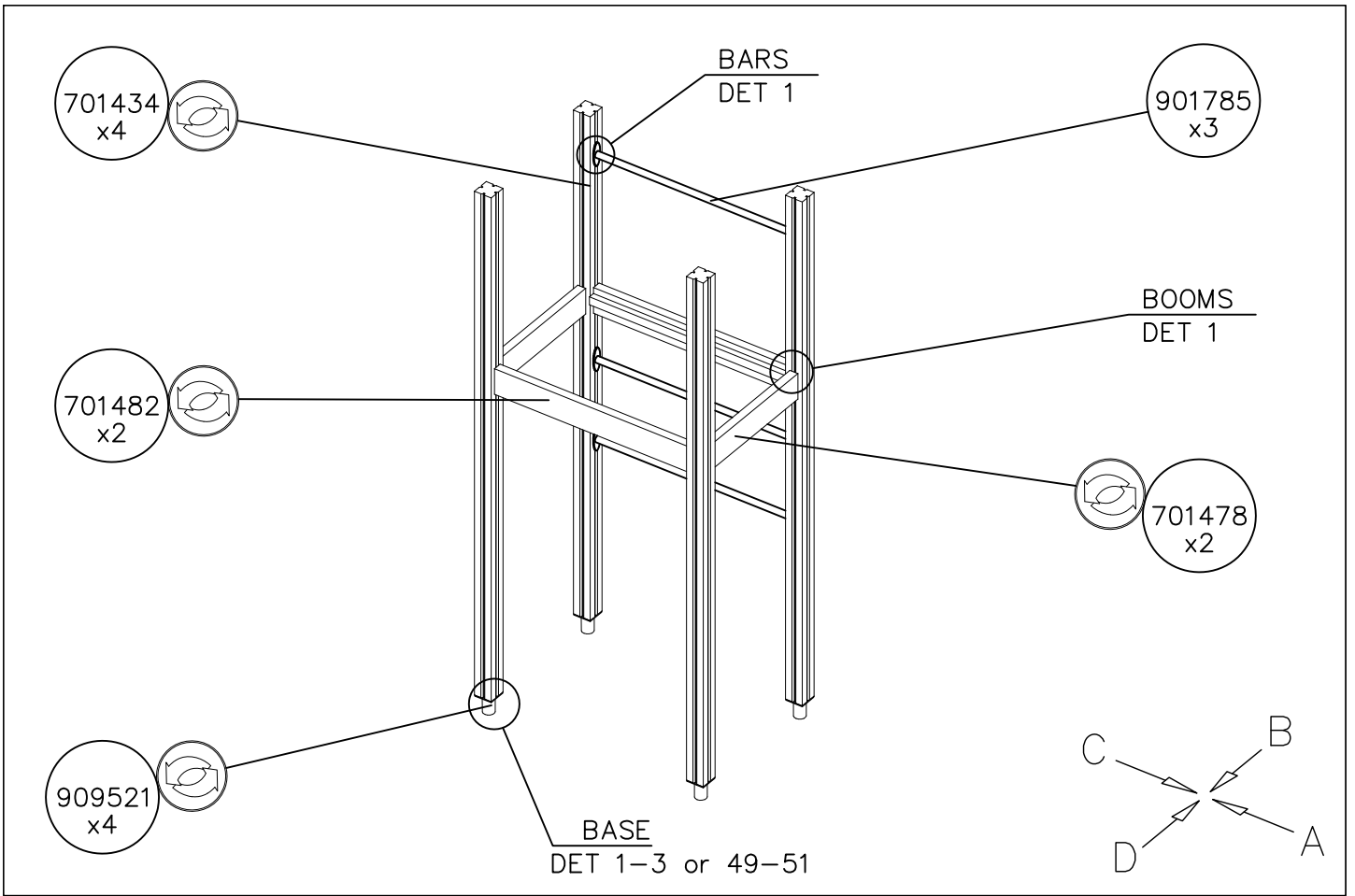
(C)



(D)

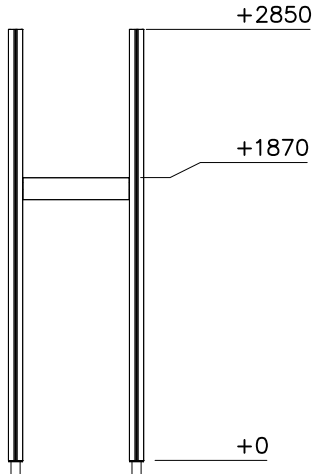


DATE: 120300M
7.5.2015

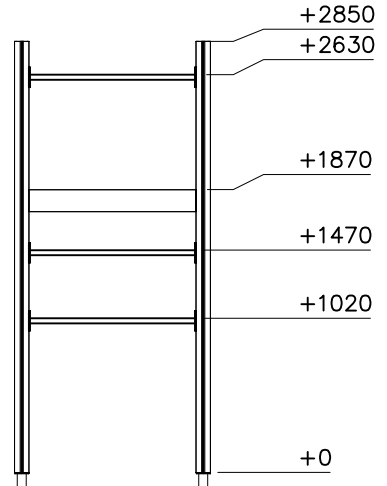


1:50

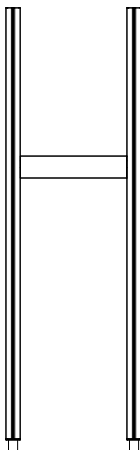
(A)



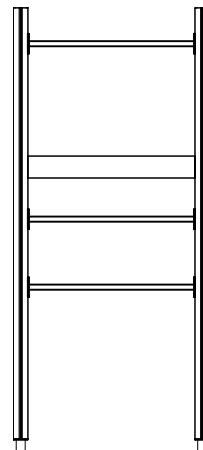
(B)

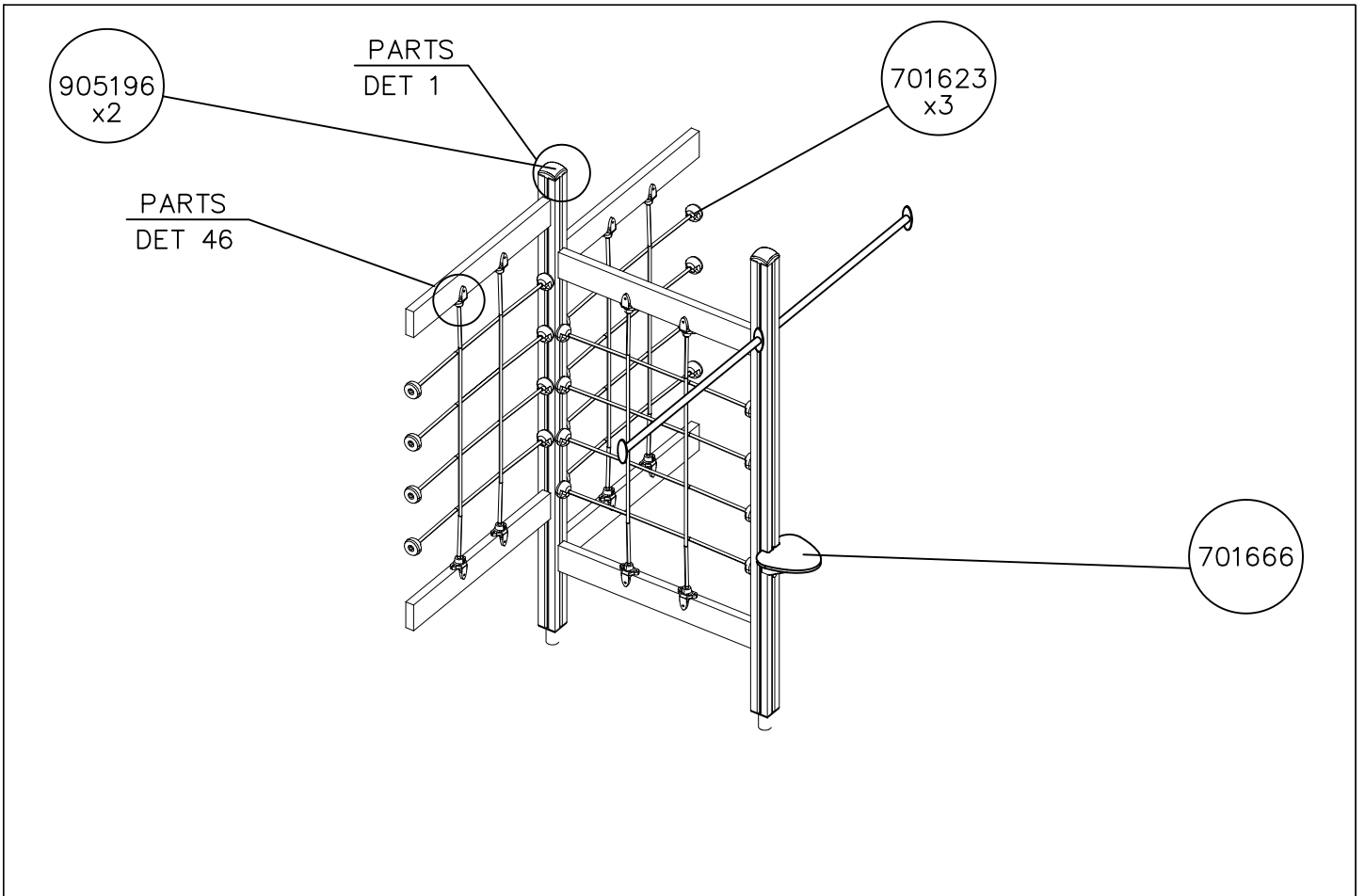
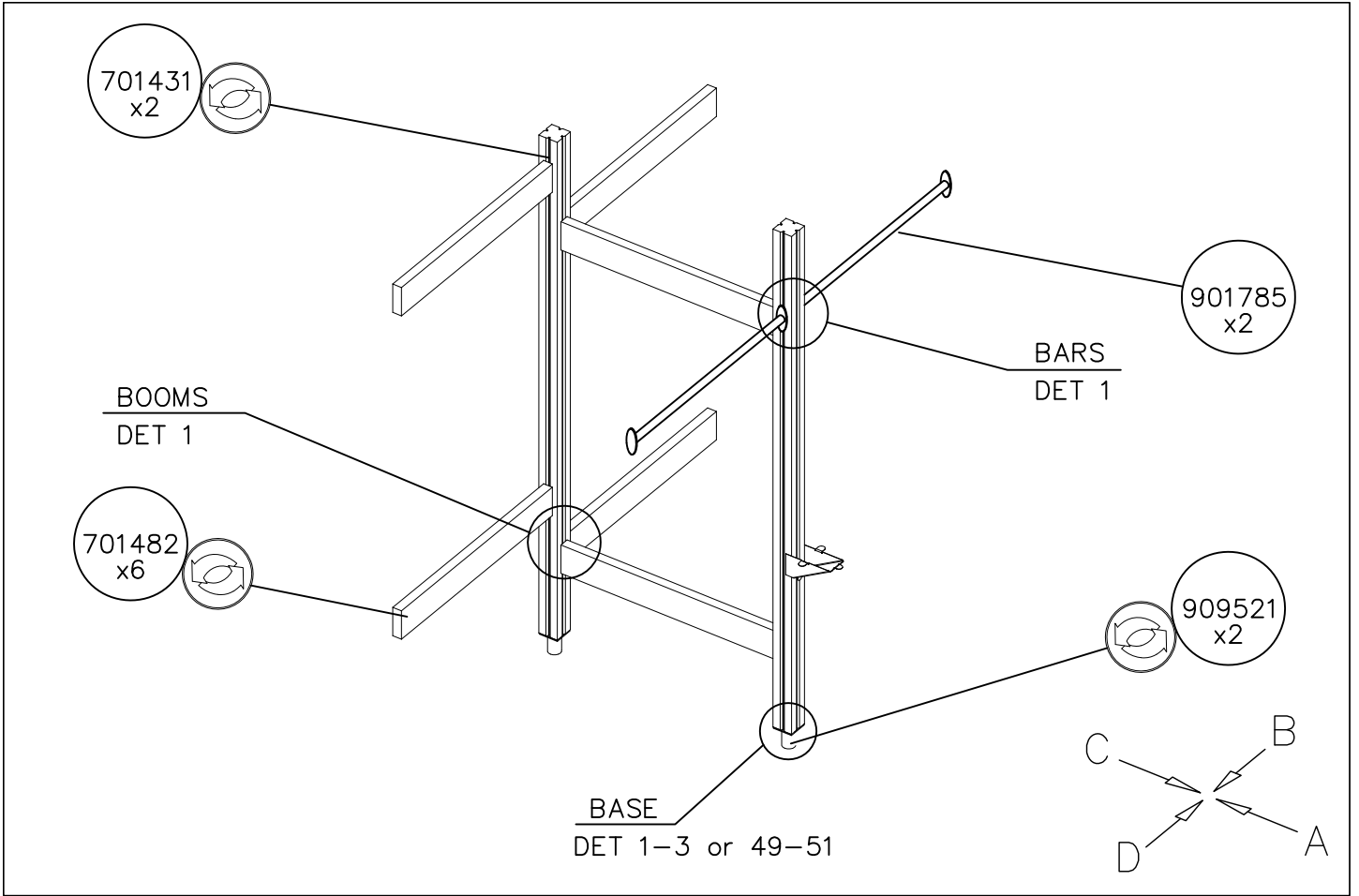


(C)



(D)

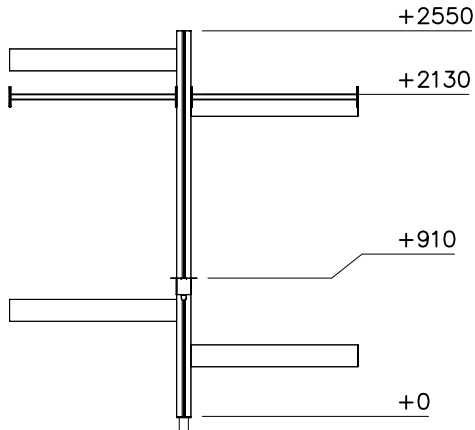




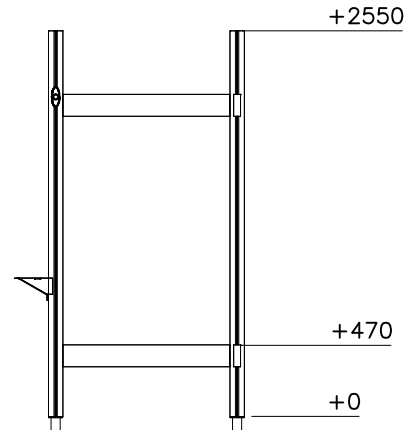
DATE: 120300M
7.5.2015

(A)

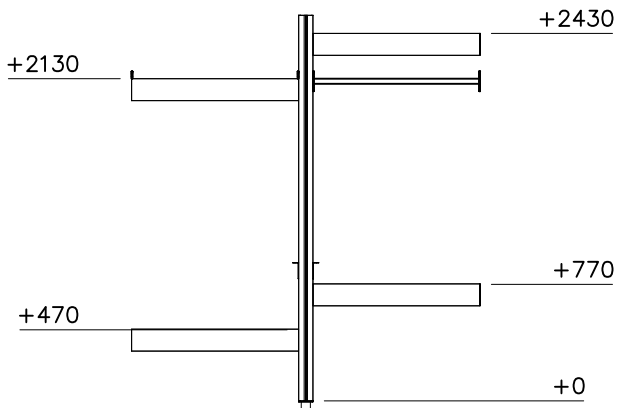
1:50



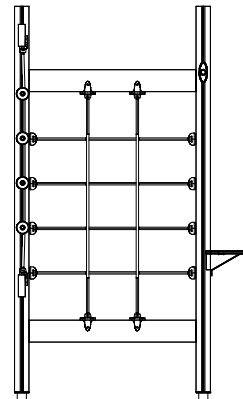
(B)

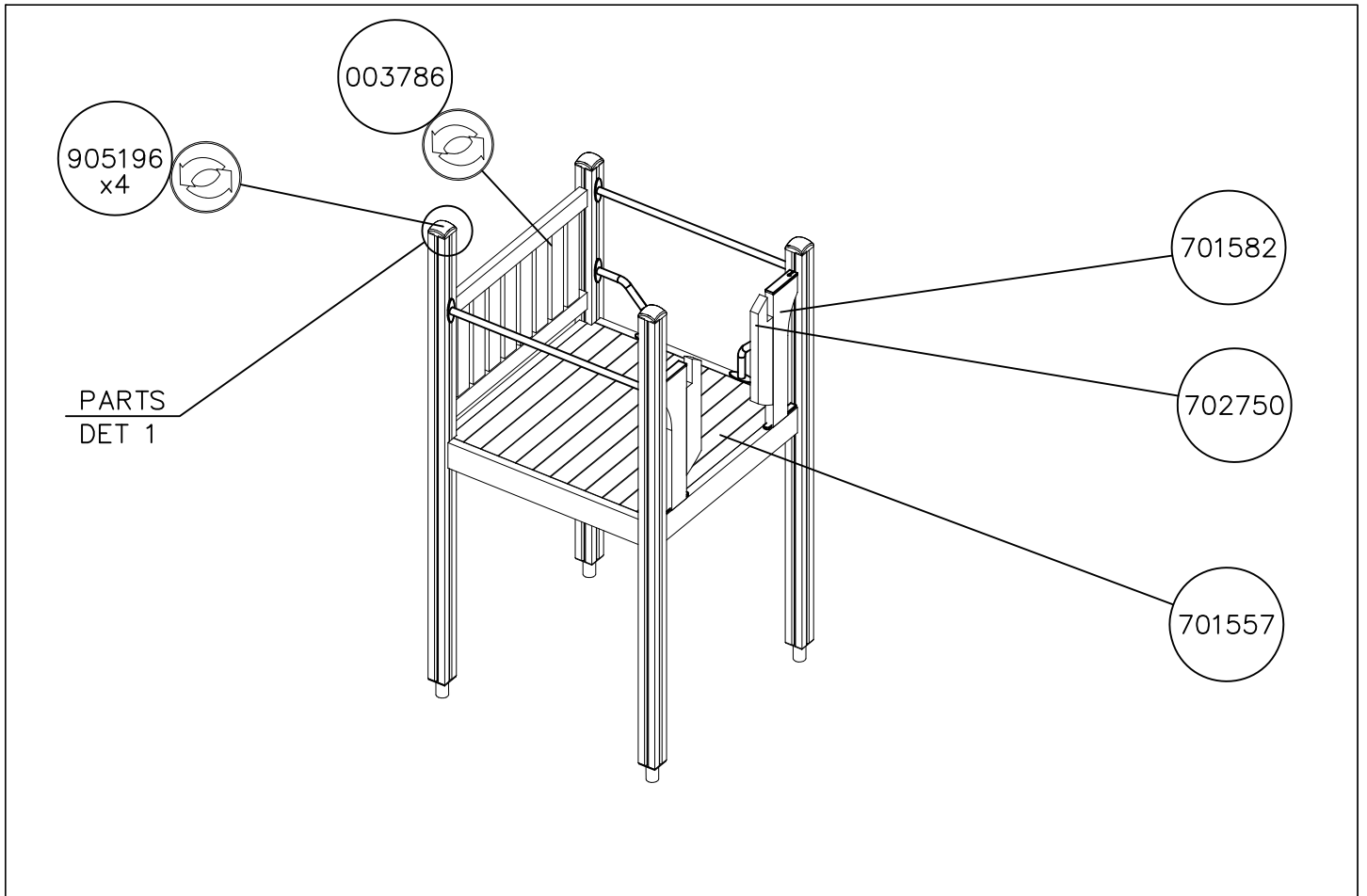
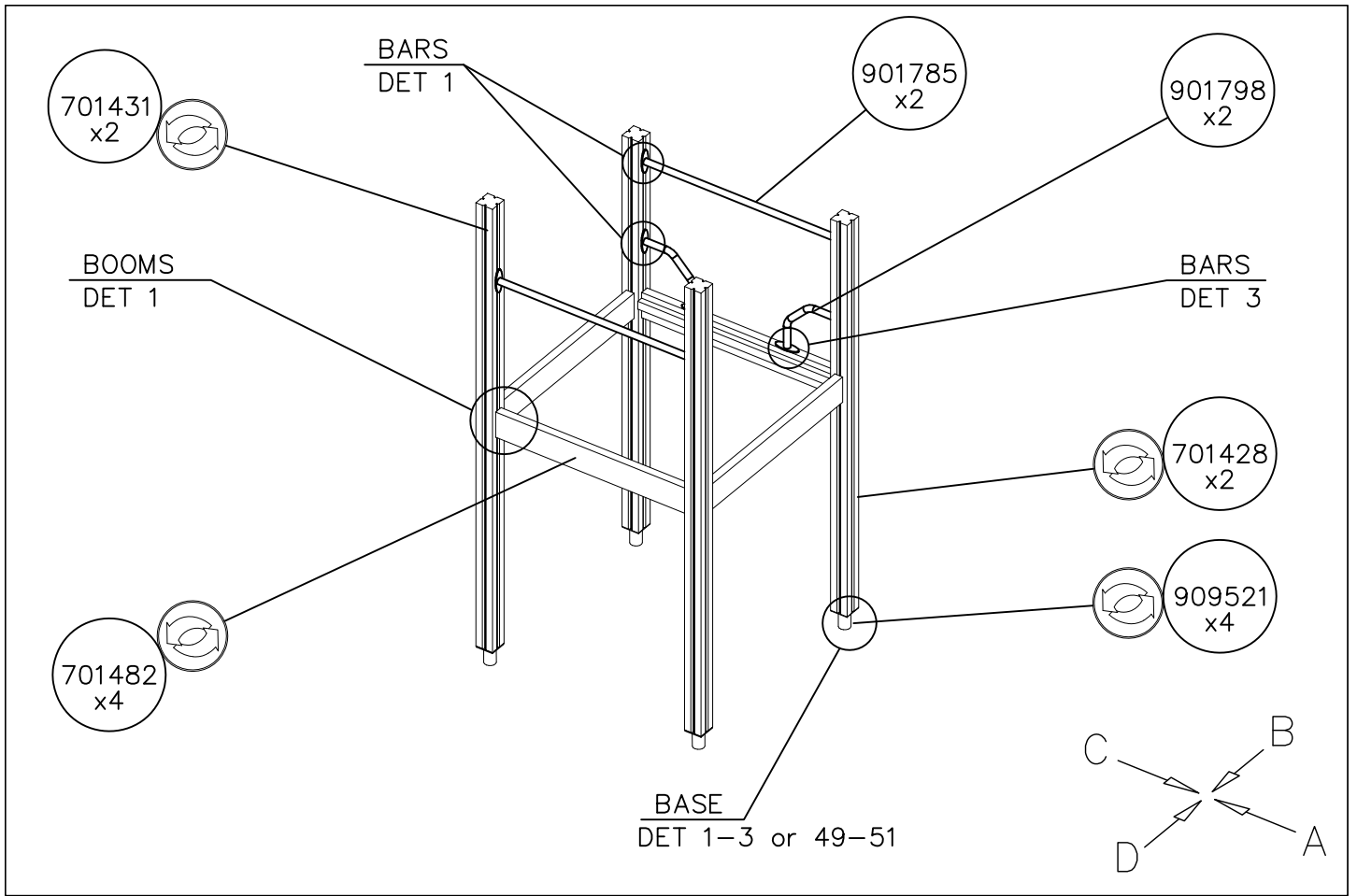


(C)



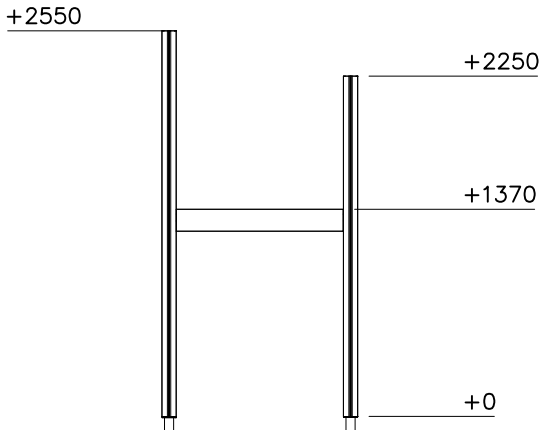
(D)



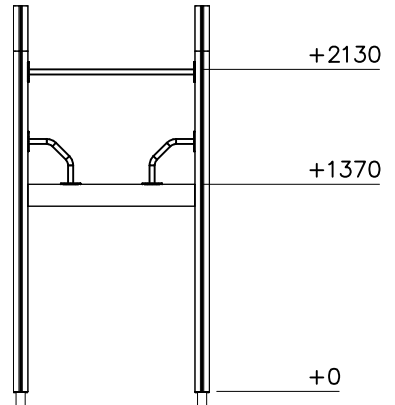


1:50

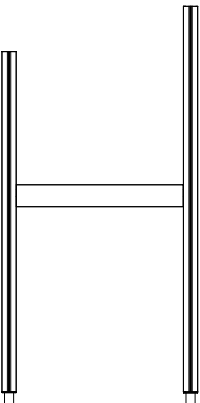
(A)



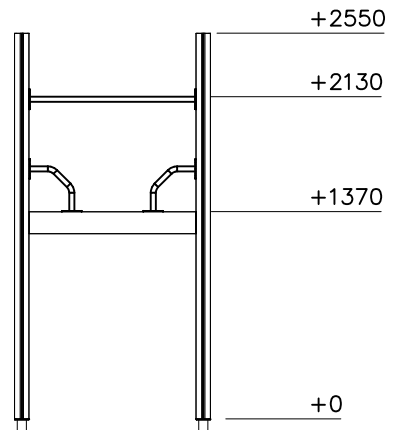
(B)



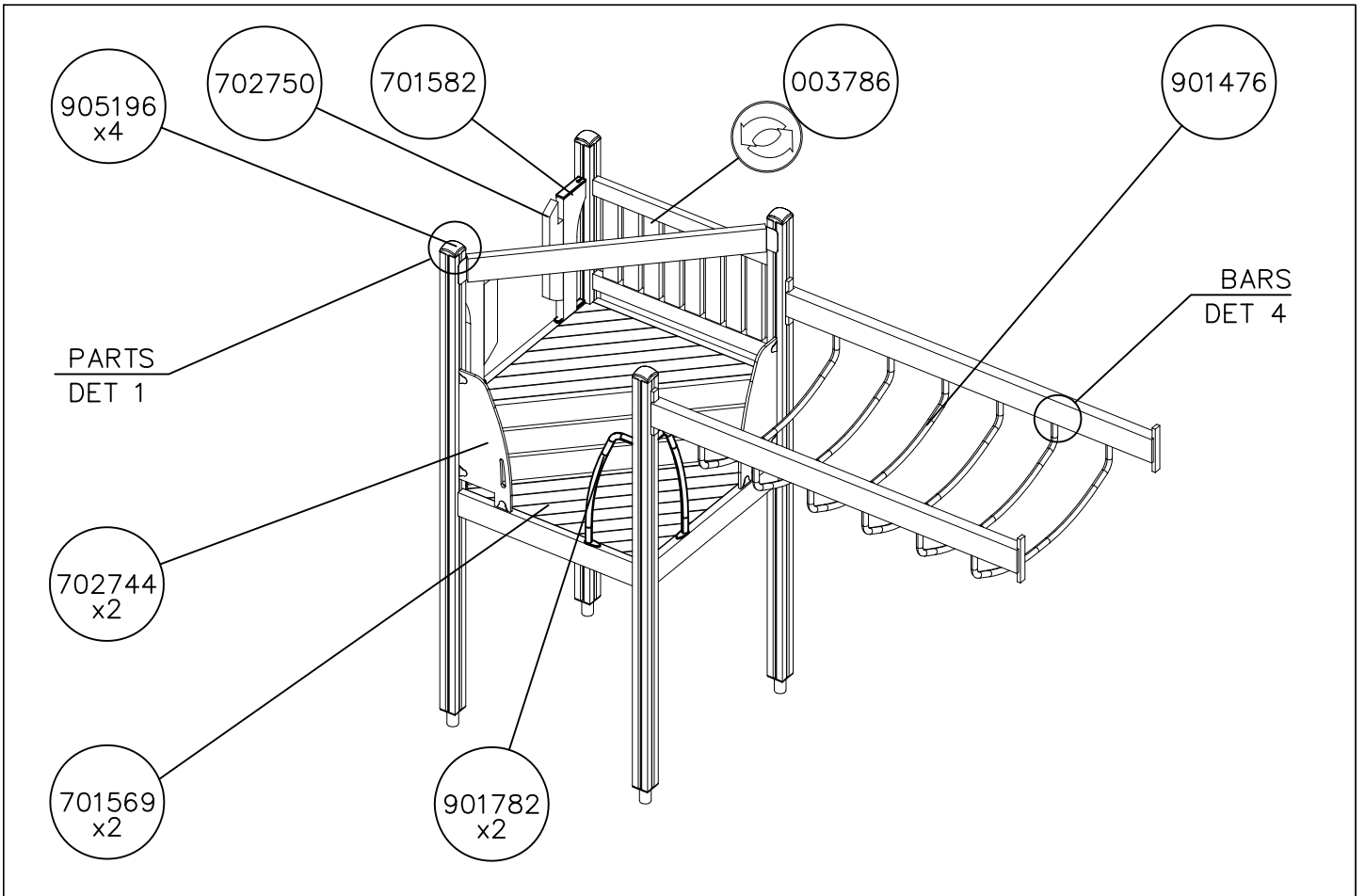
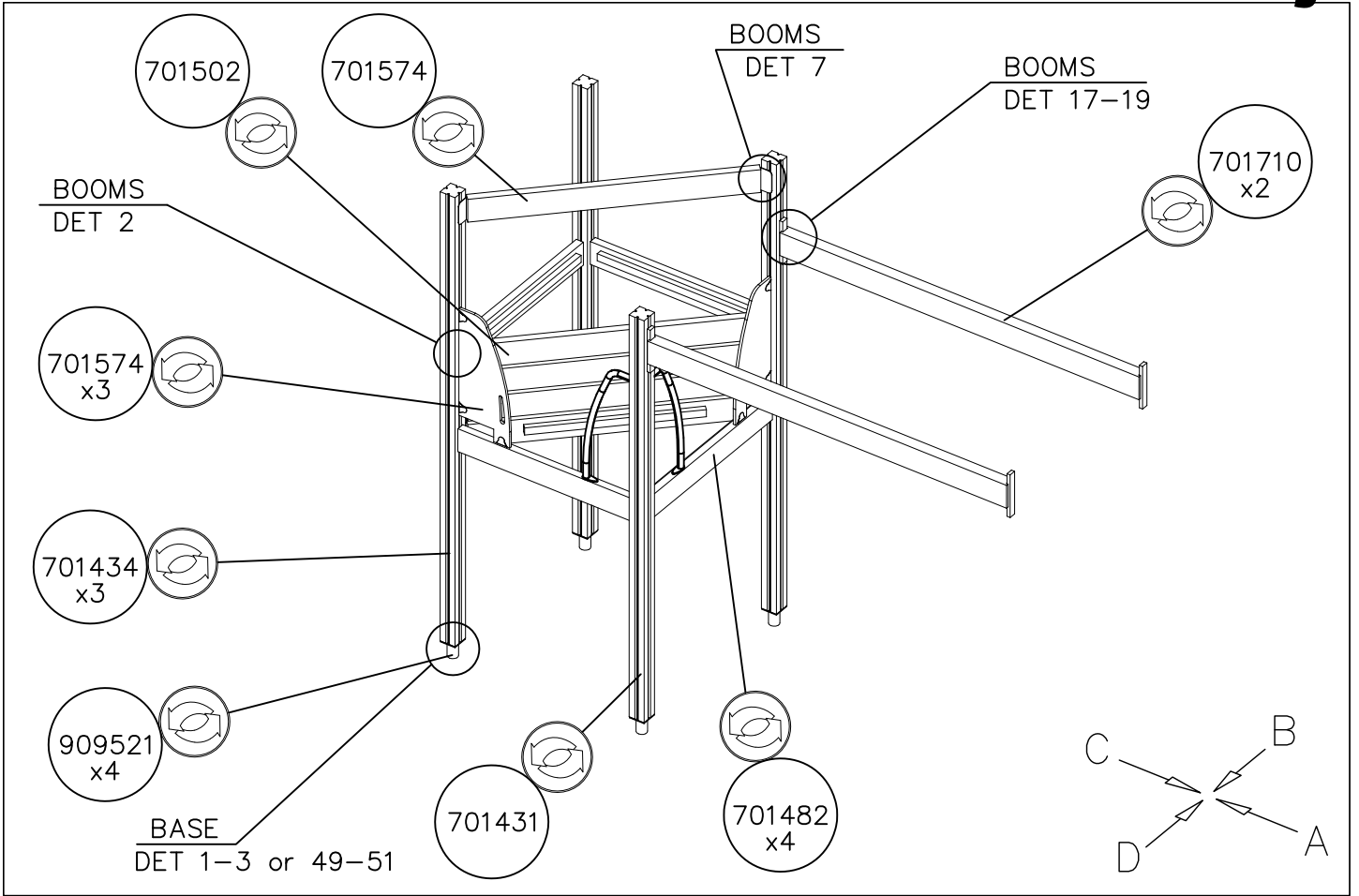
(C)



(D)

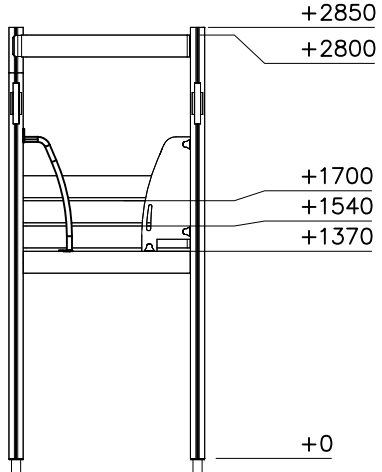


DATE: 120300M
7.5.2015

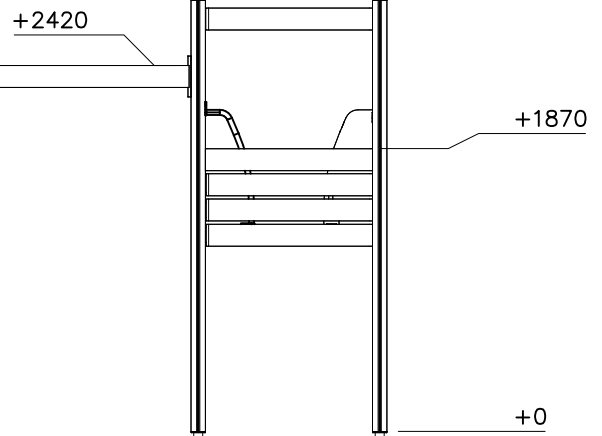


1:50

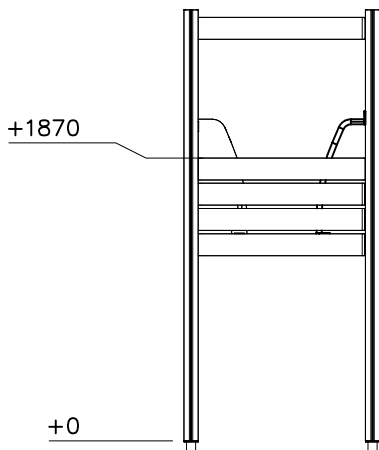
(A)



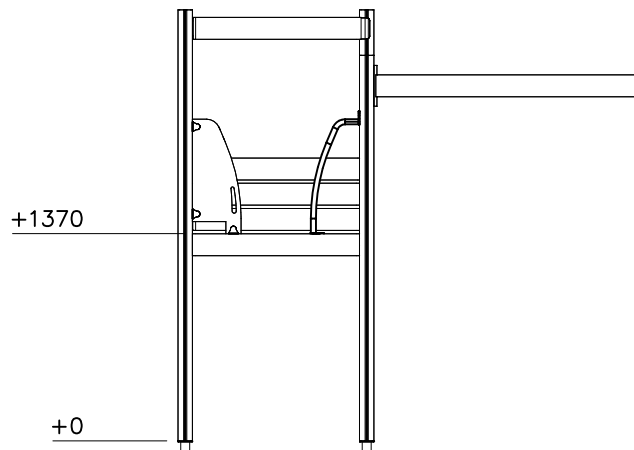
(B)

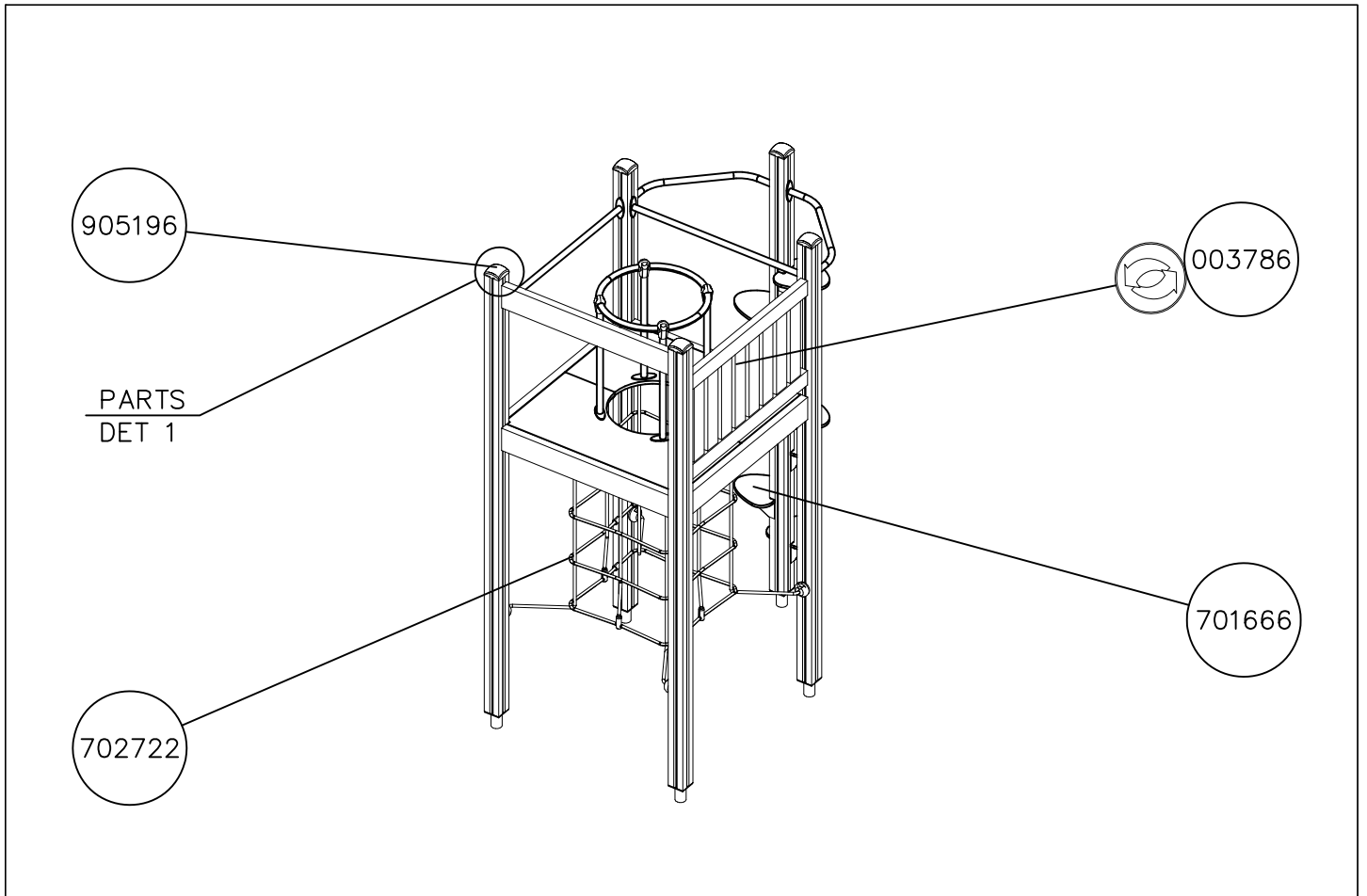
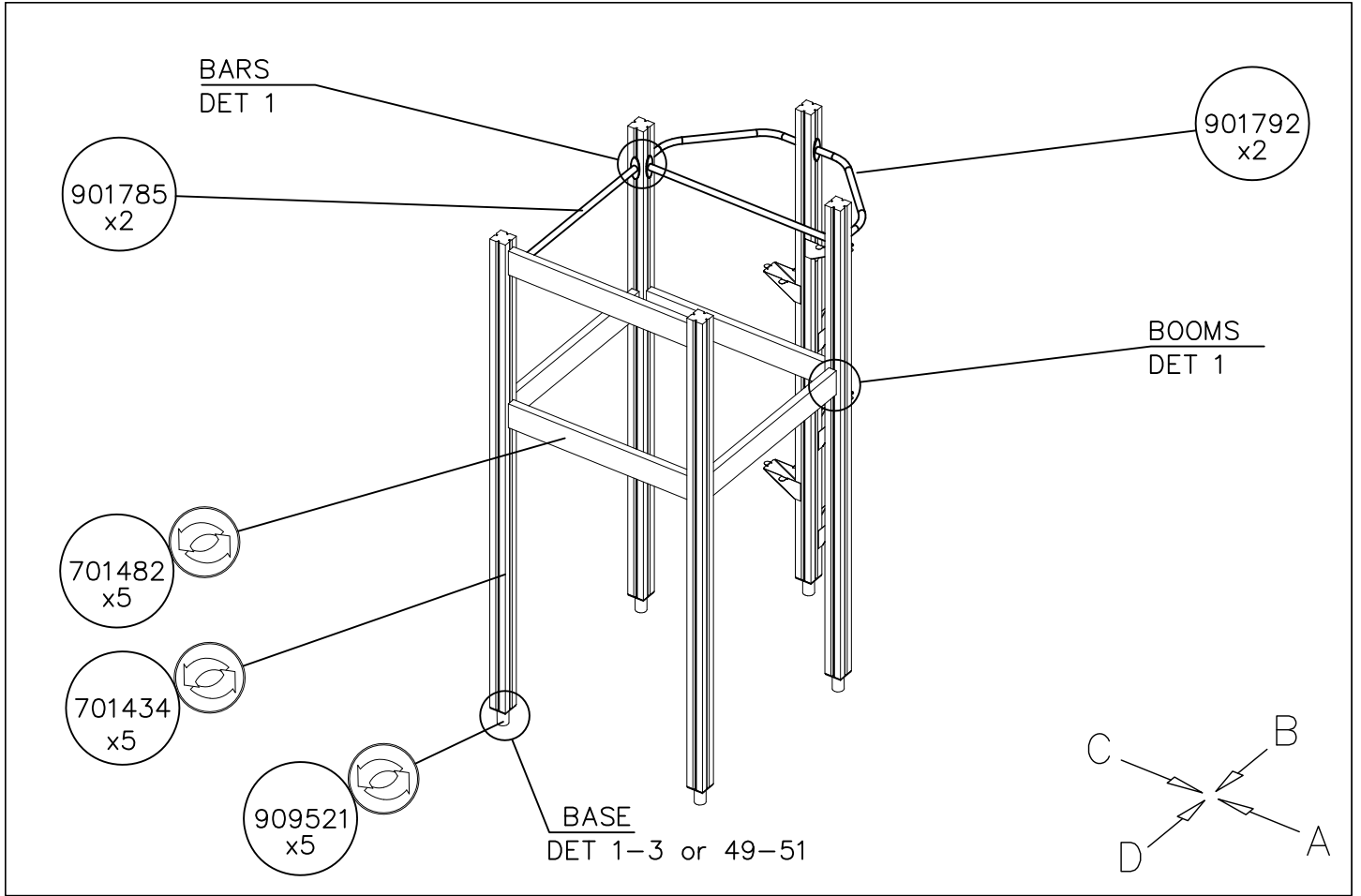


(C)



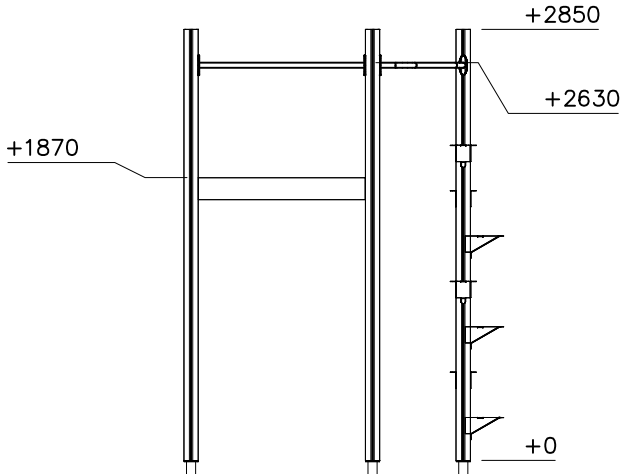
(D)



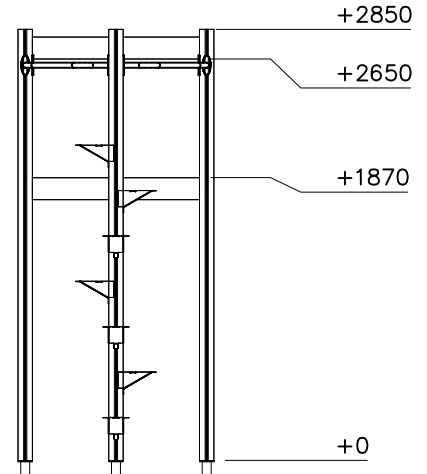


(A)

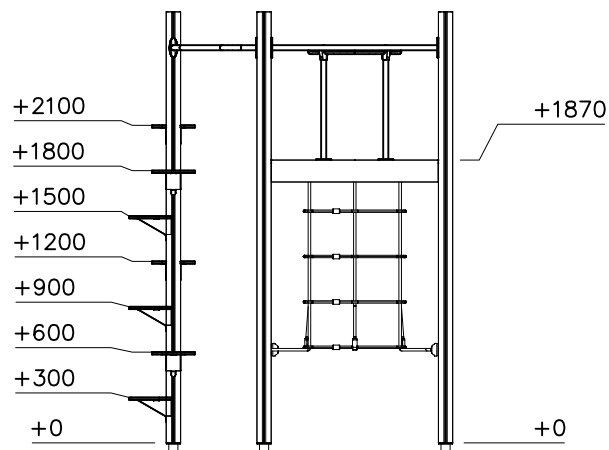
1:50



(B)



(C)



(D)

