

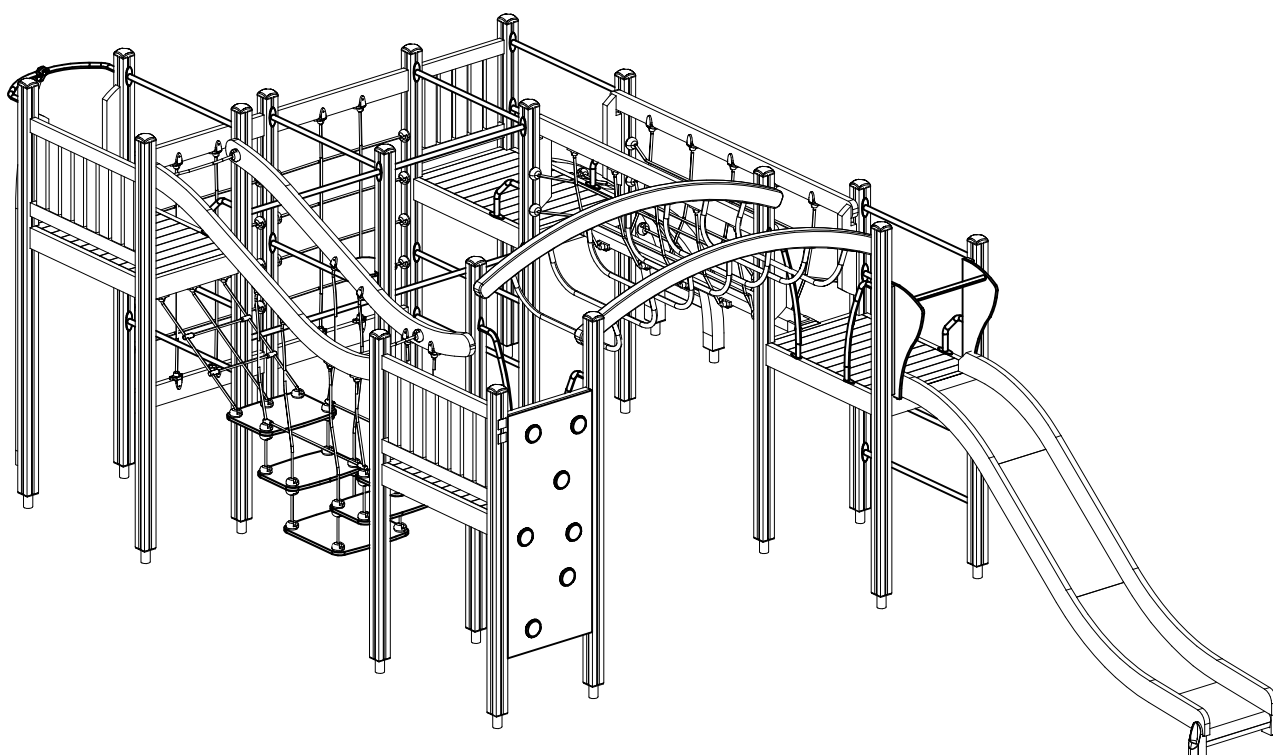
# **LAPPSET®**

## **FINNO**

ASENNUSOHJE  
MONTERINGSANSVISNING  
INSTALLATION INSTRUCTION  
AUFBAUANLEITUNG  
NOTICE D'INSTALLATION

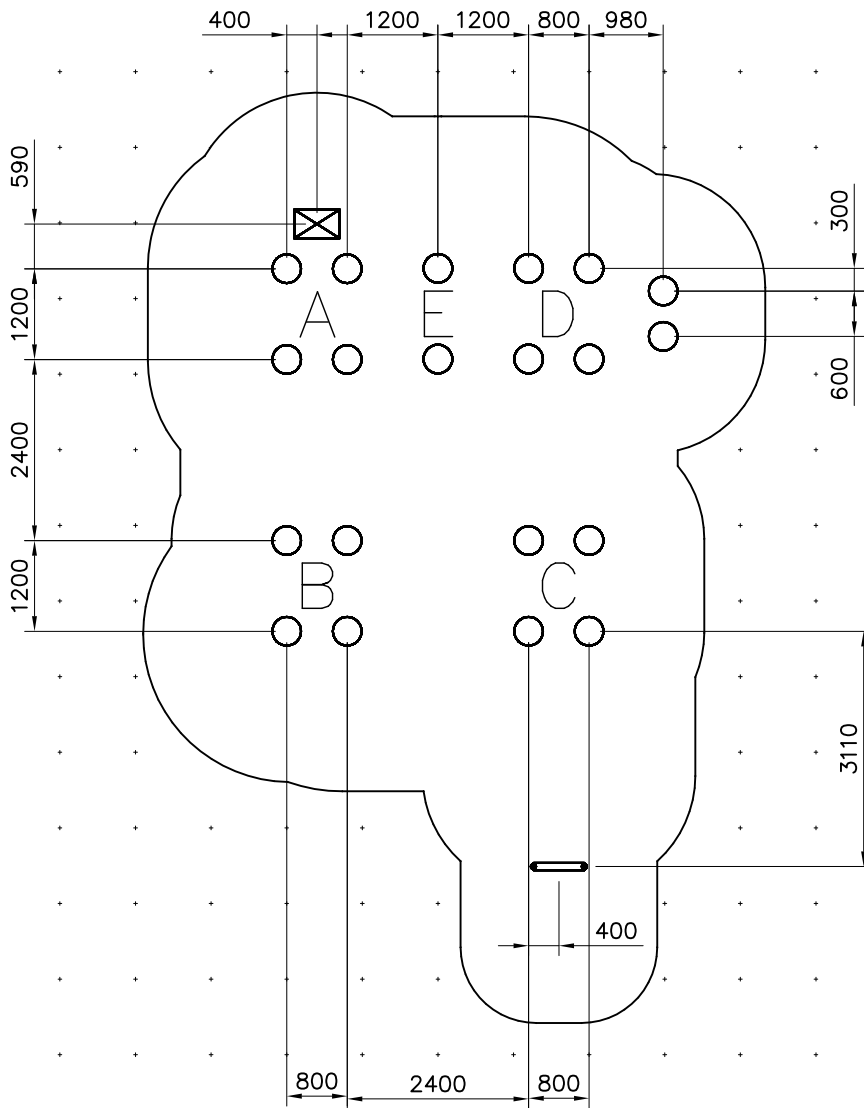
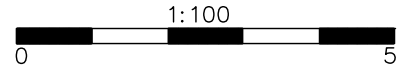
DATE: 14.11.2014

### **120302M**

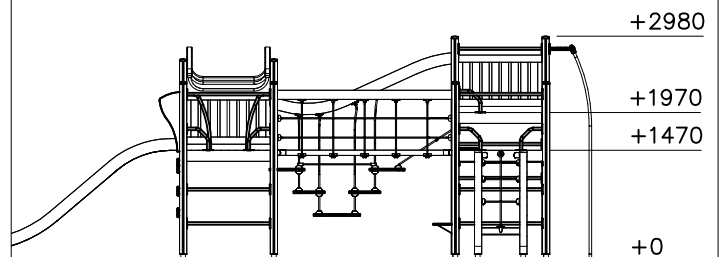
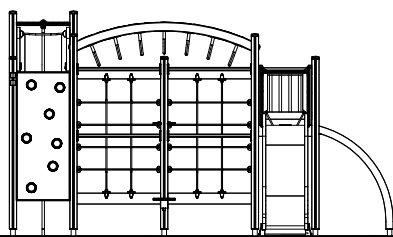
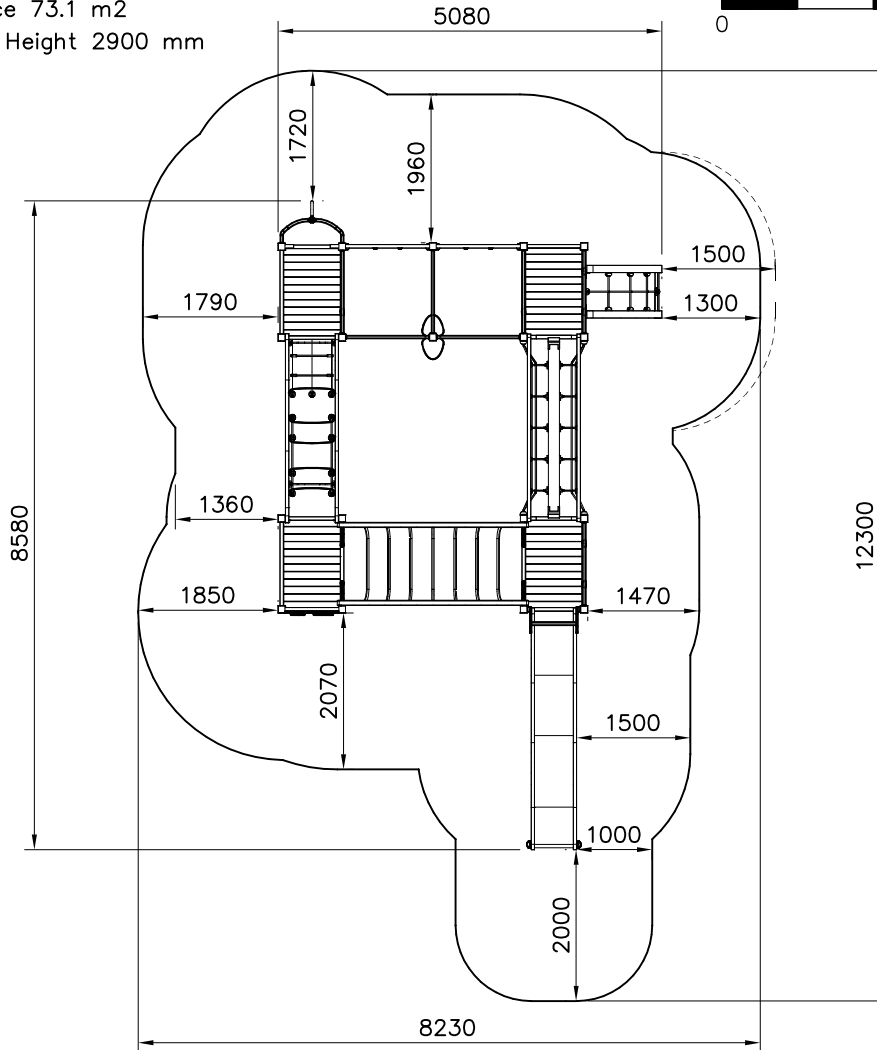
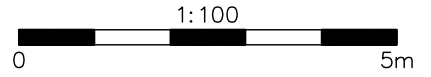


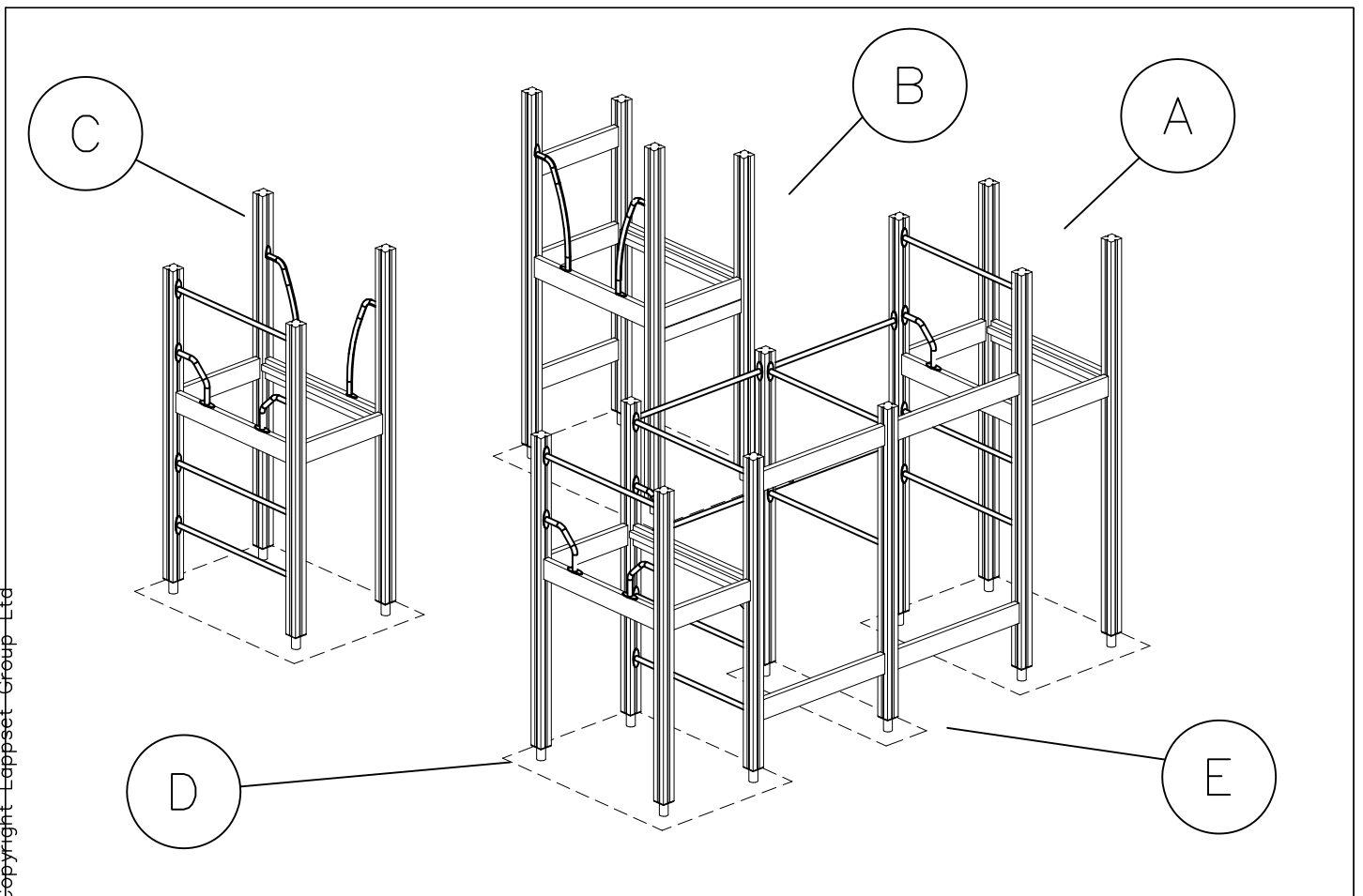
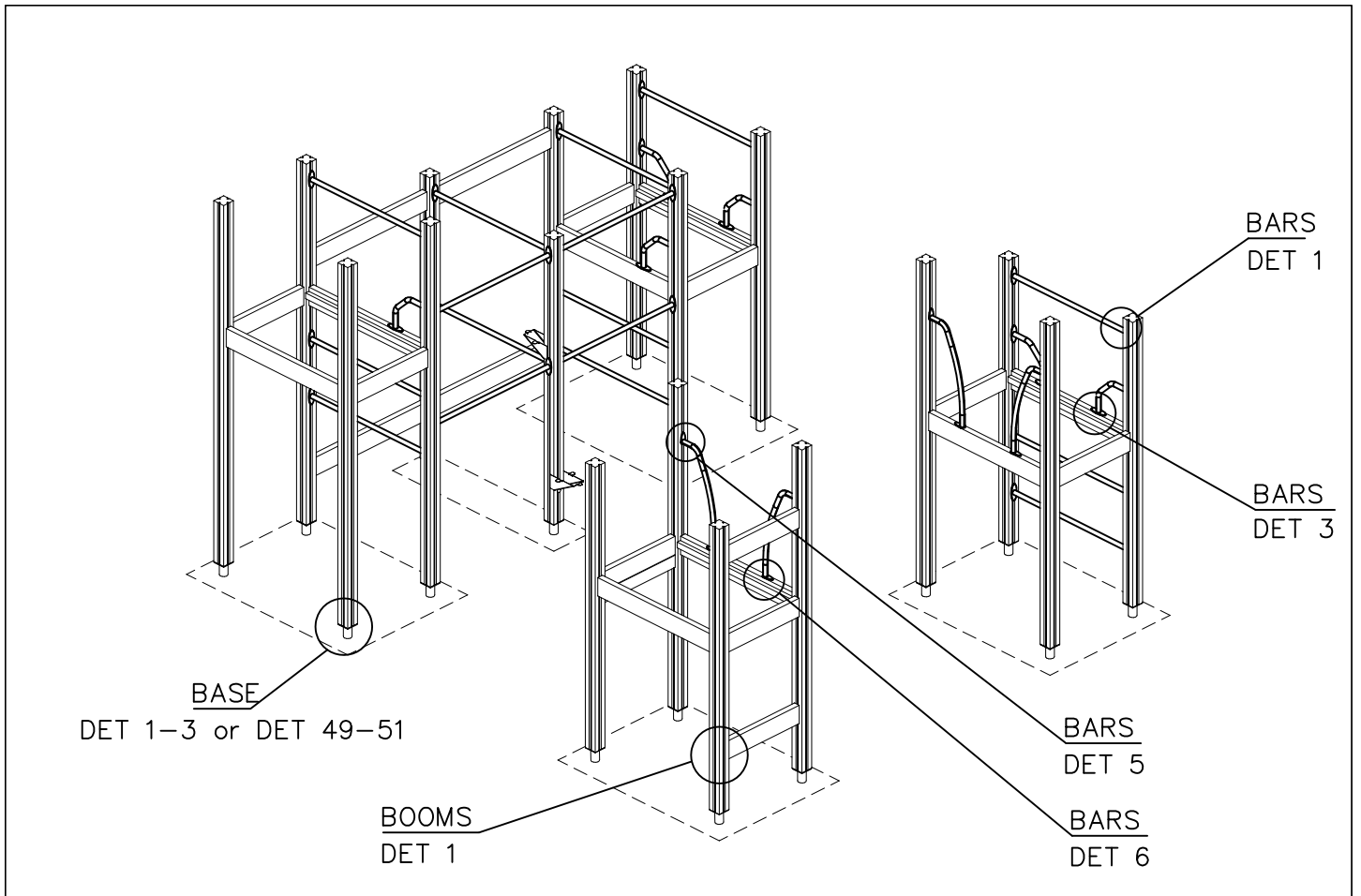
EN Impact Area 72.4 m<sup>2</sup>

Grid size = 1000mm

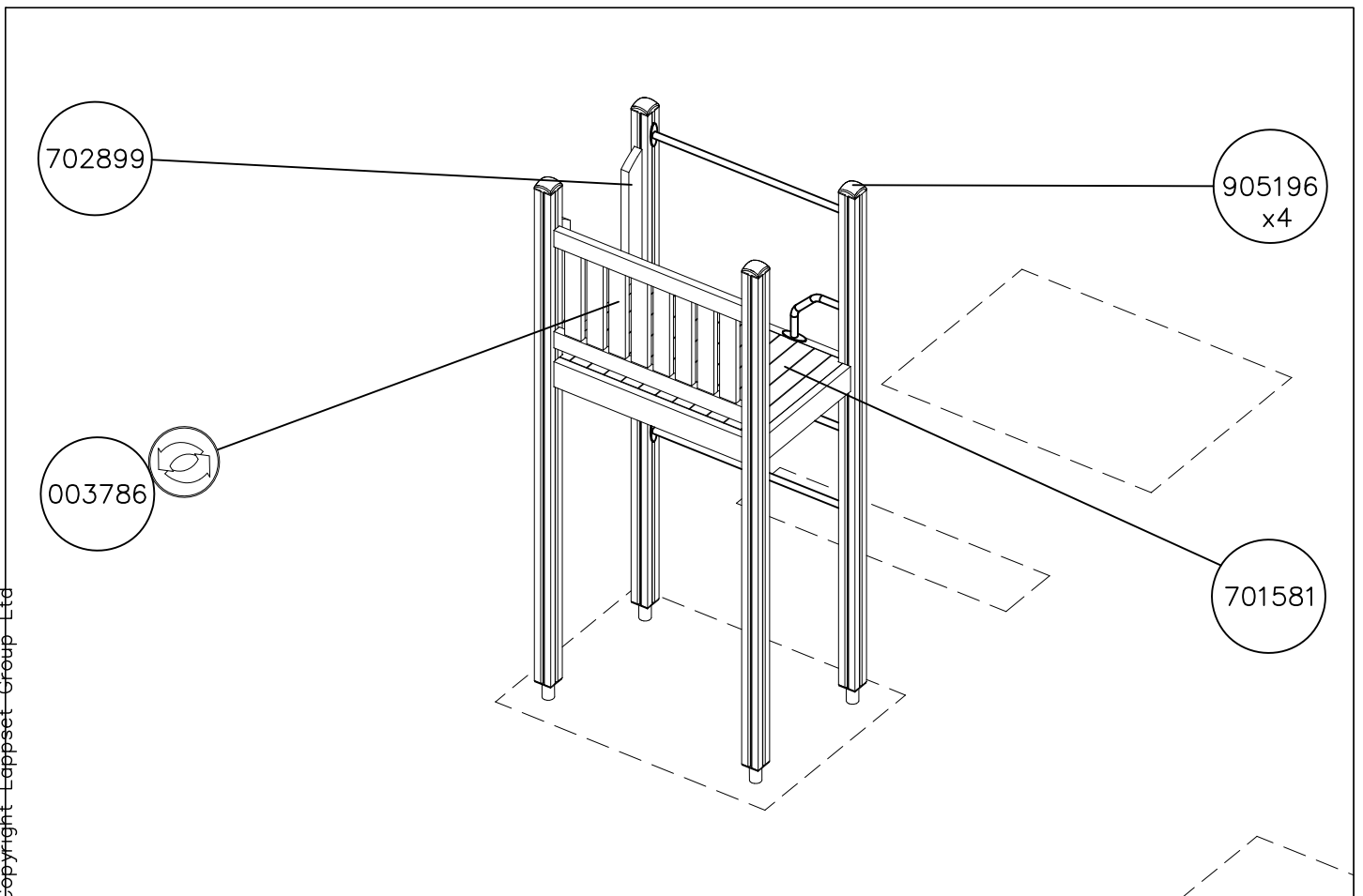
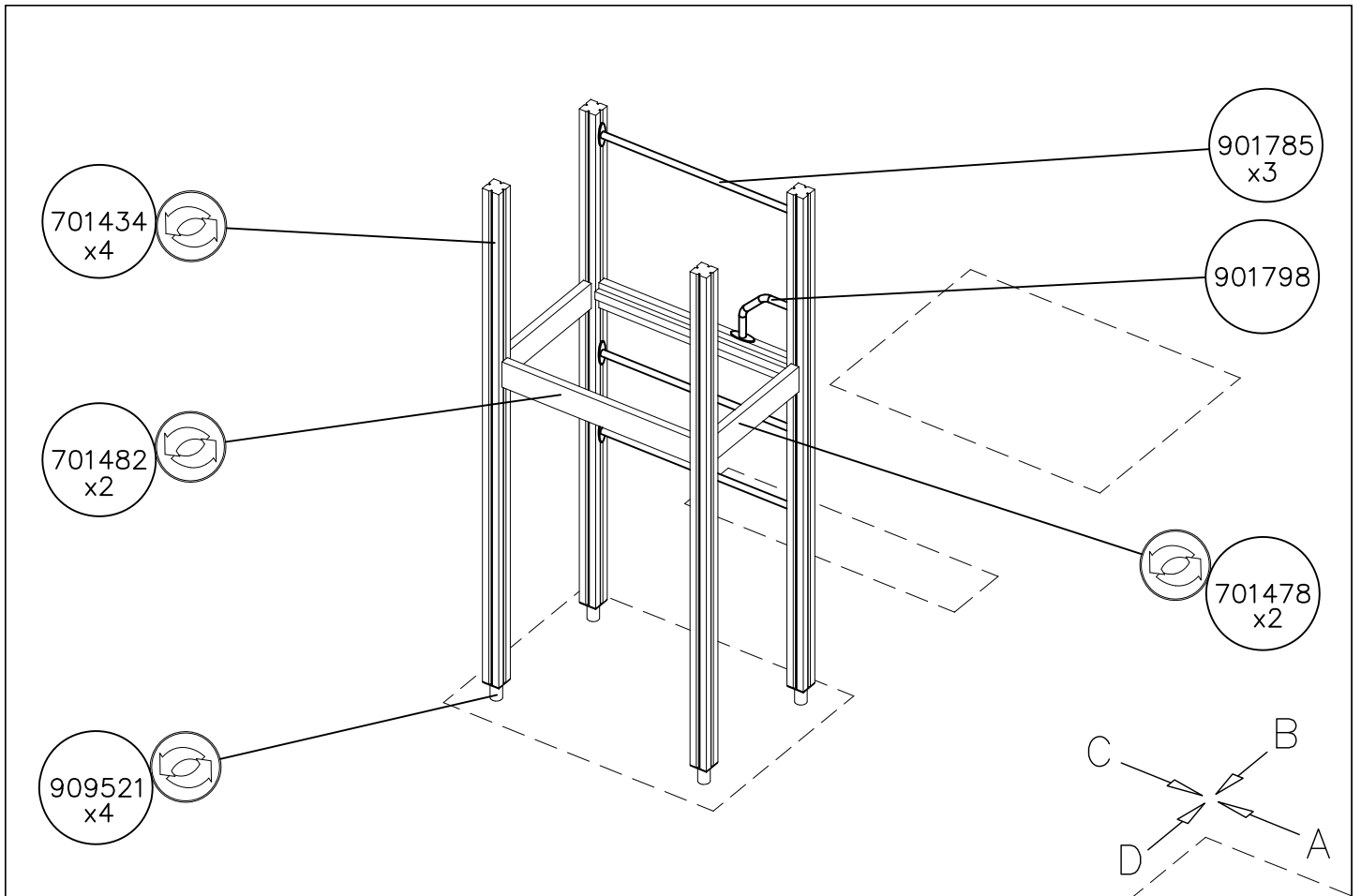


— EN Impact Area 72.4 m<sup>2</sup>  
 - - - Falling Space 73.1 m<sup>2</sup>  
 Max Falling Height 2900 mm





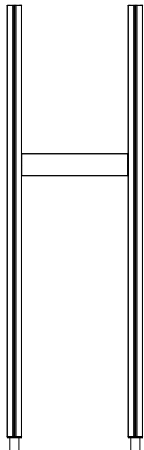
DATE: 14.11.2014



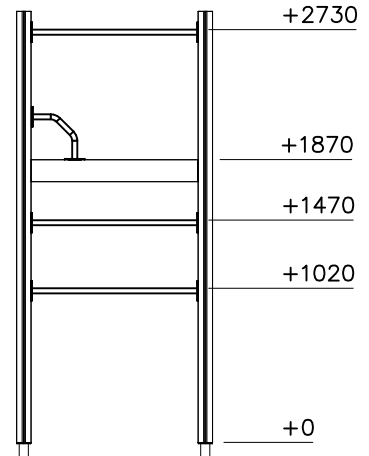
DATE: 14.11.2014

1:50

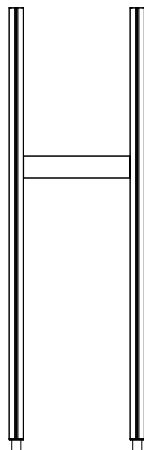
(A)



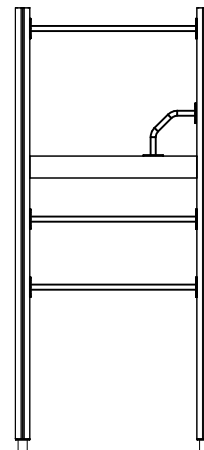
(B)



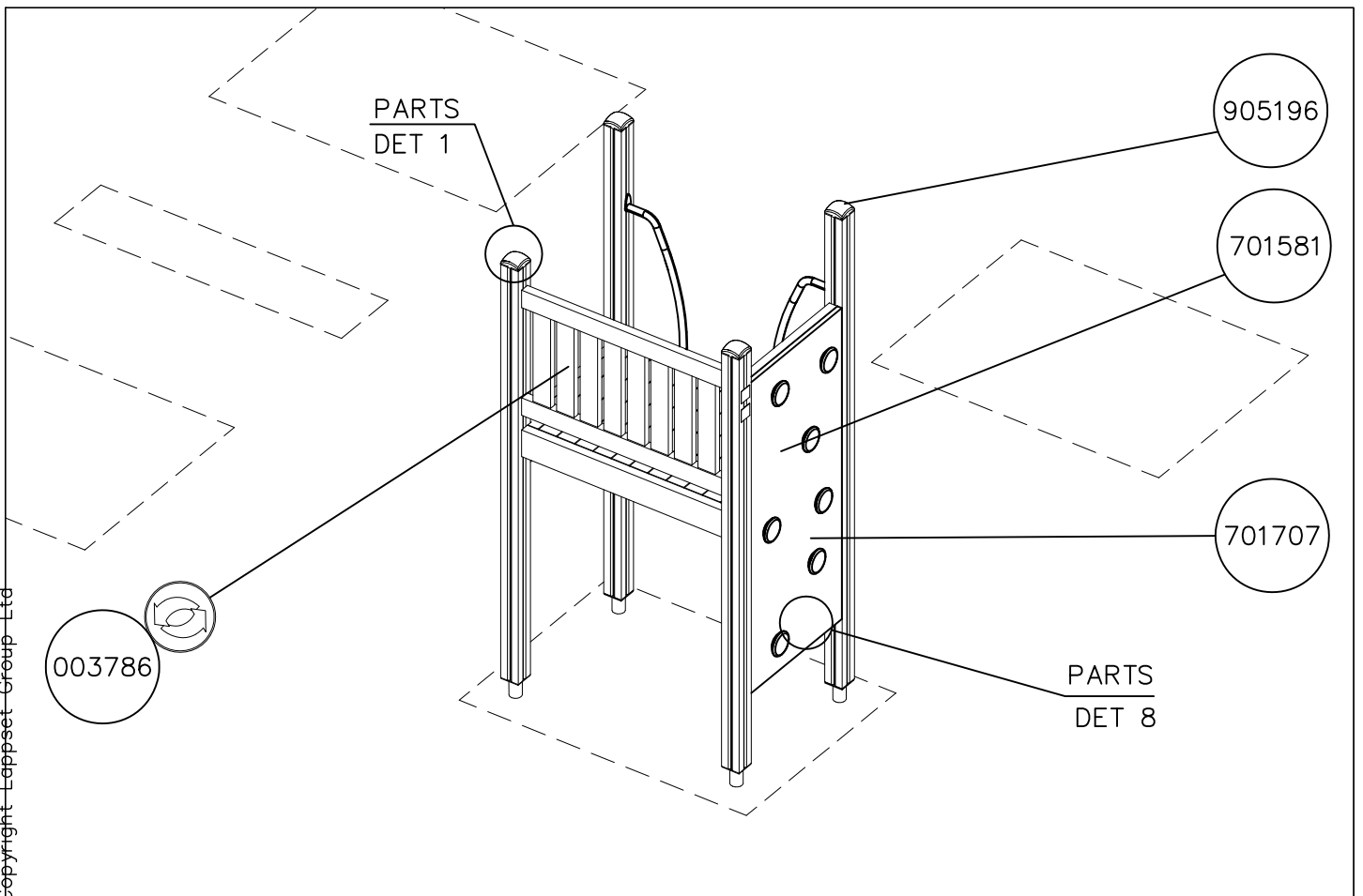
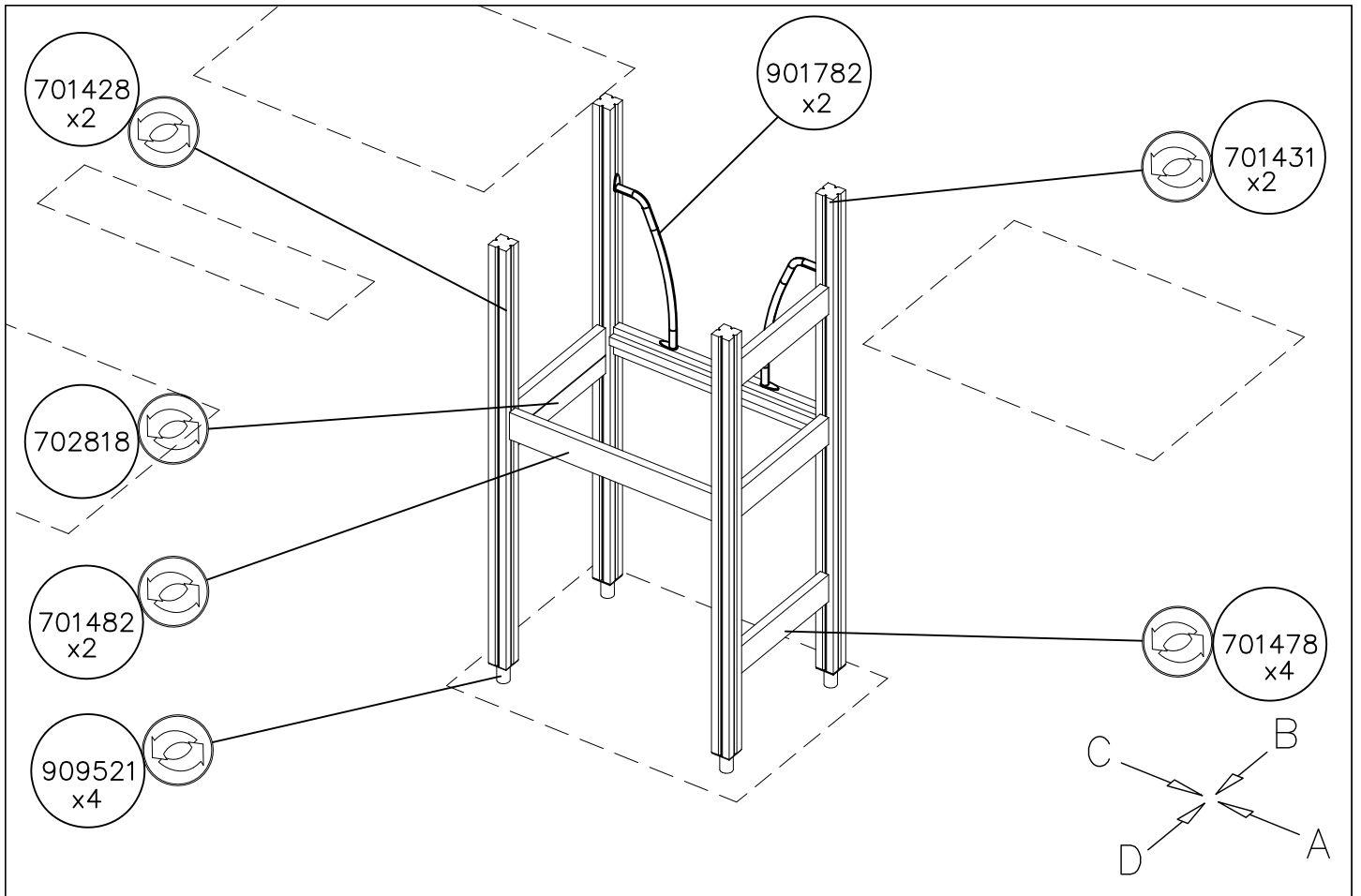
(C)



(D)



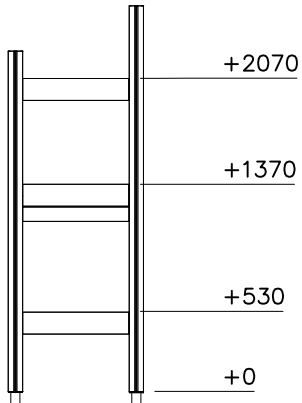
DATE: 14.11.2014



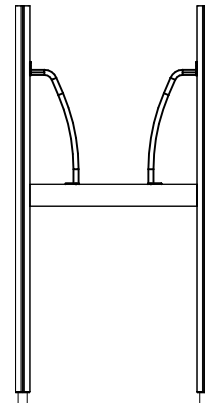
DATE: 14.11.2014

1:50

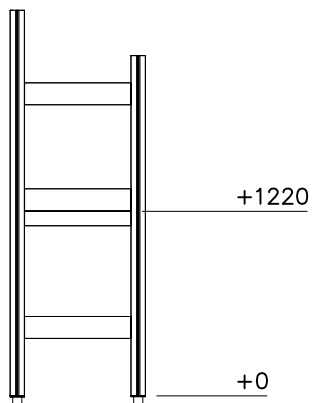
(A)



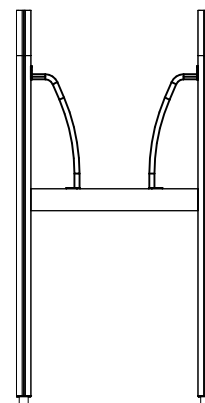
(B)



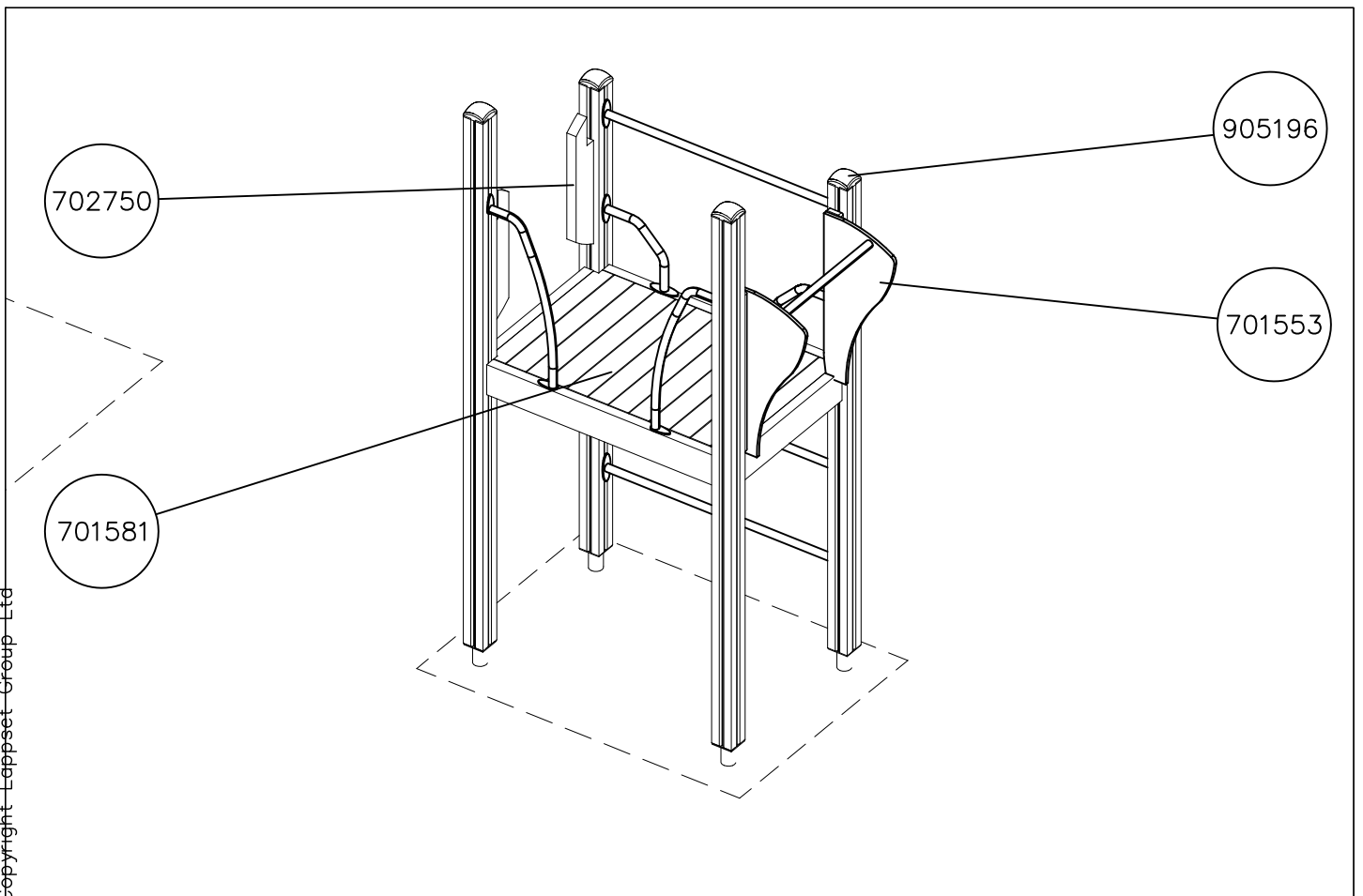
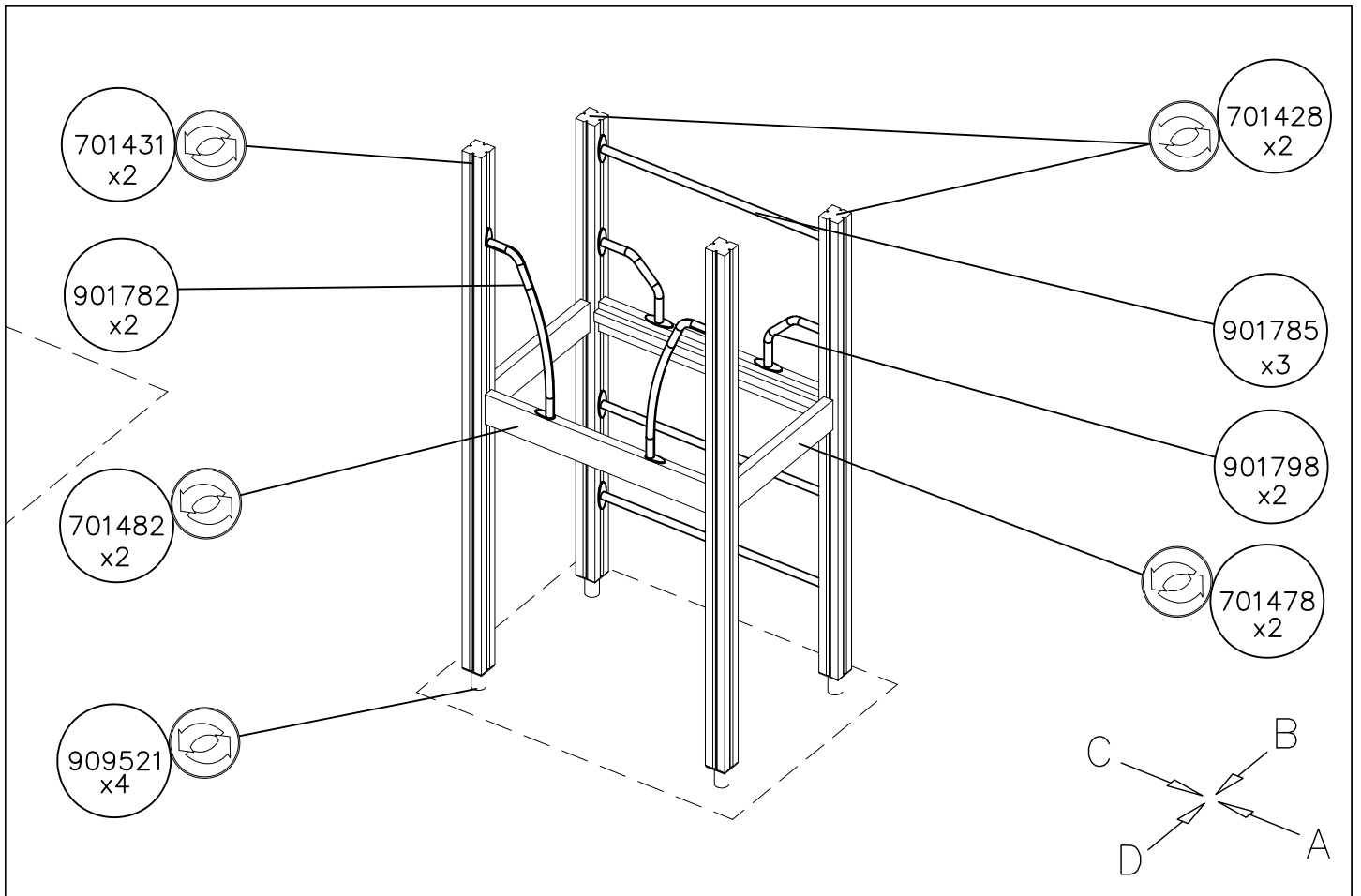
(C)



(D)



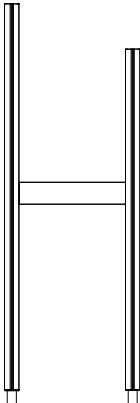




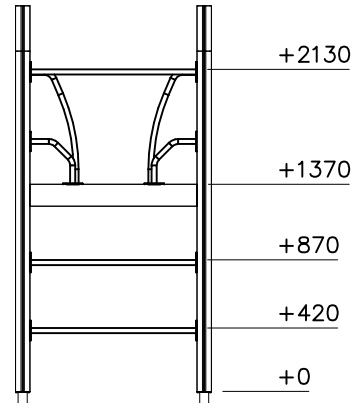
DATE: 14.11.2014

1:50

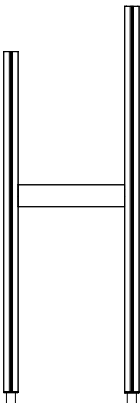
(A)



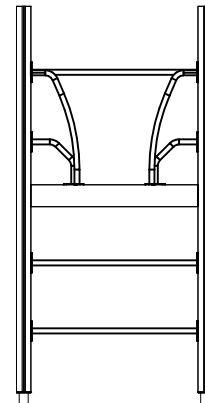
(B)

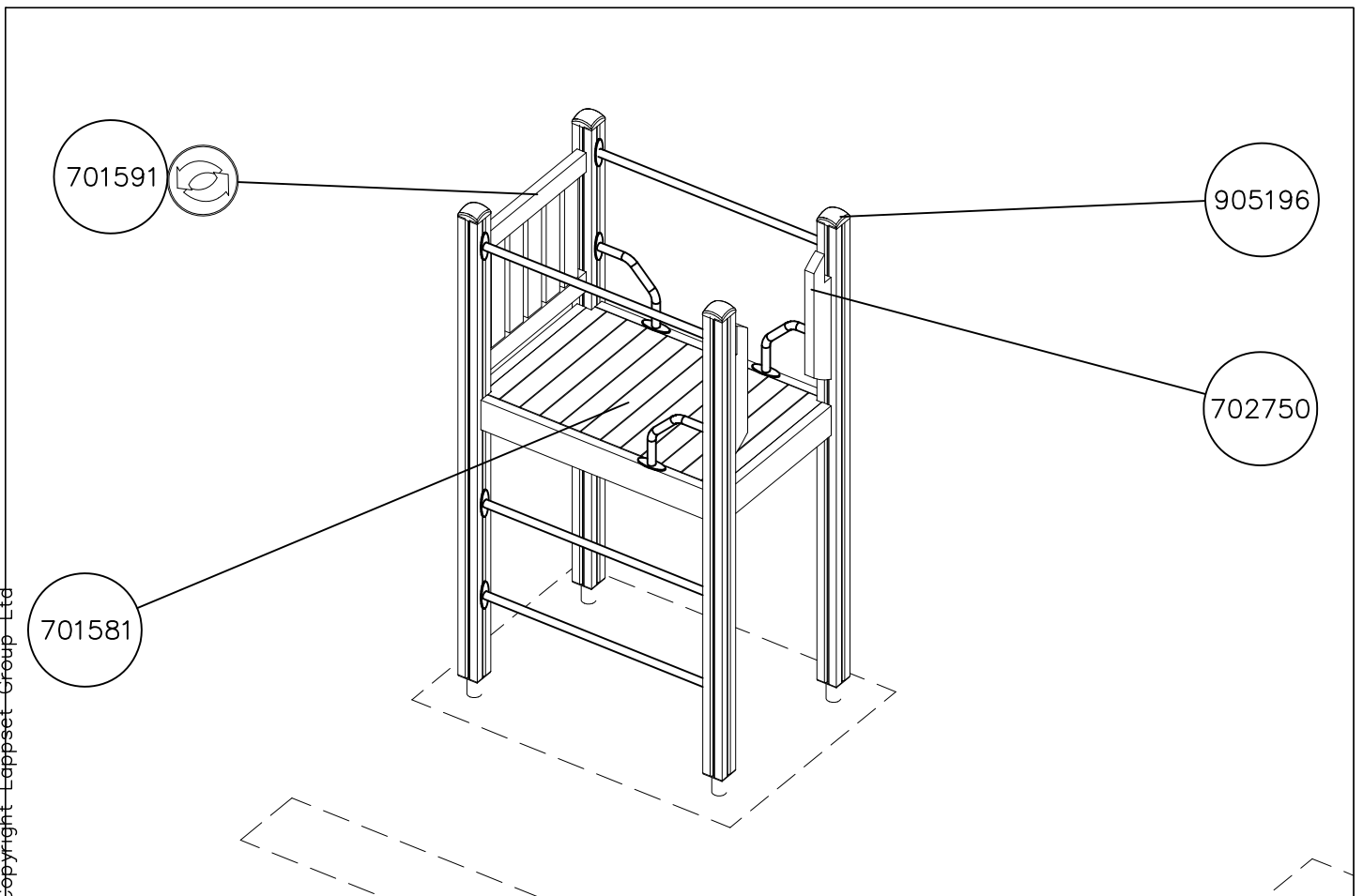
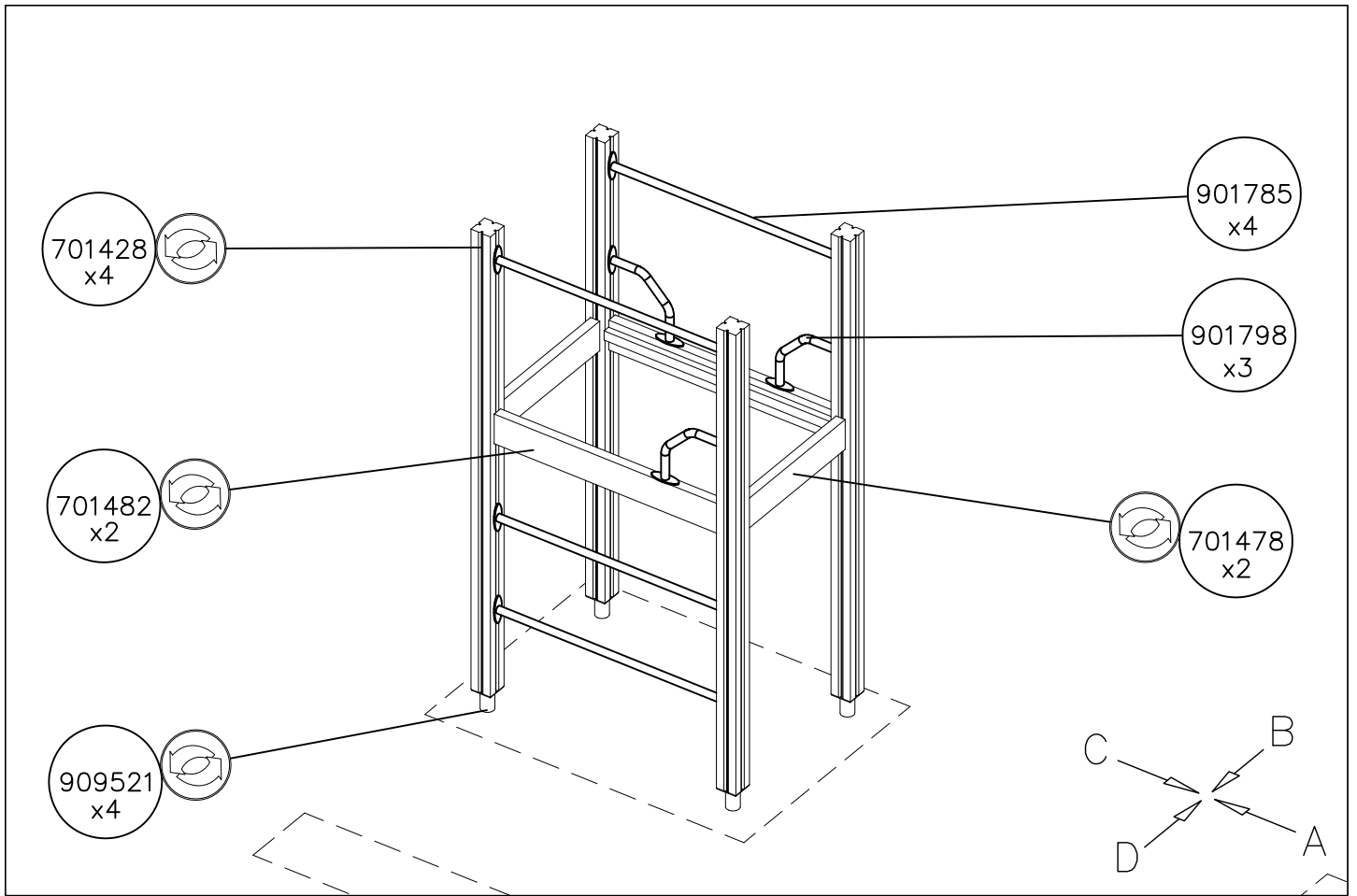


(C)



(D)

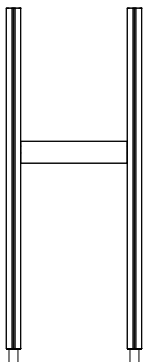




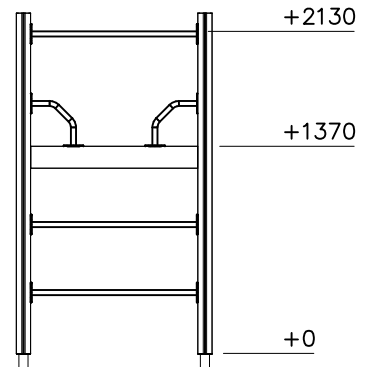
DATE: 14.11.2014

1:50

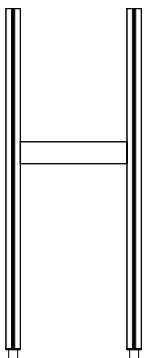
(A)



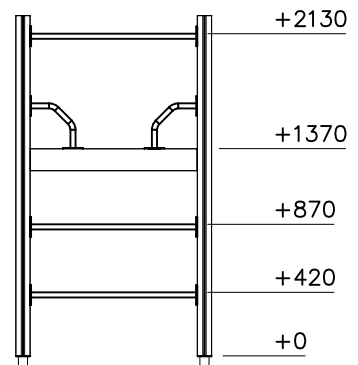
(B)

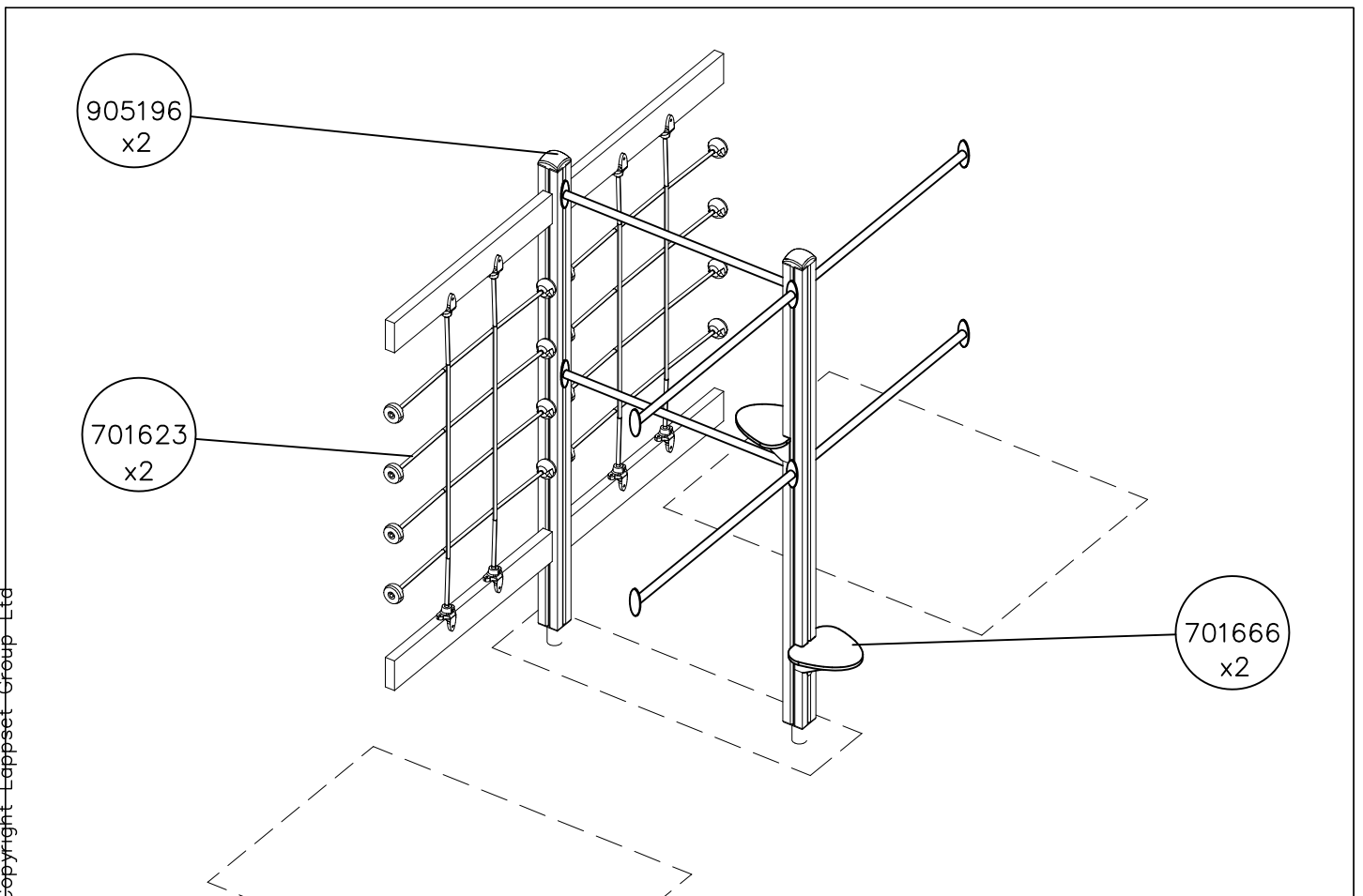
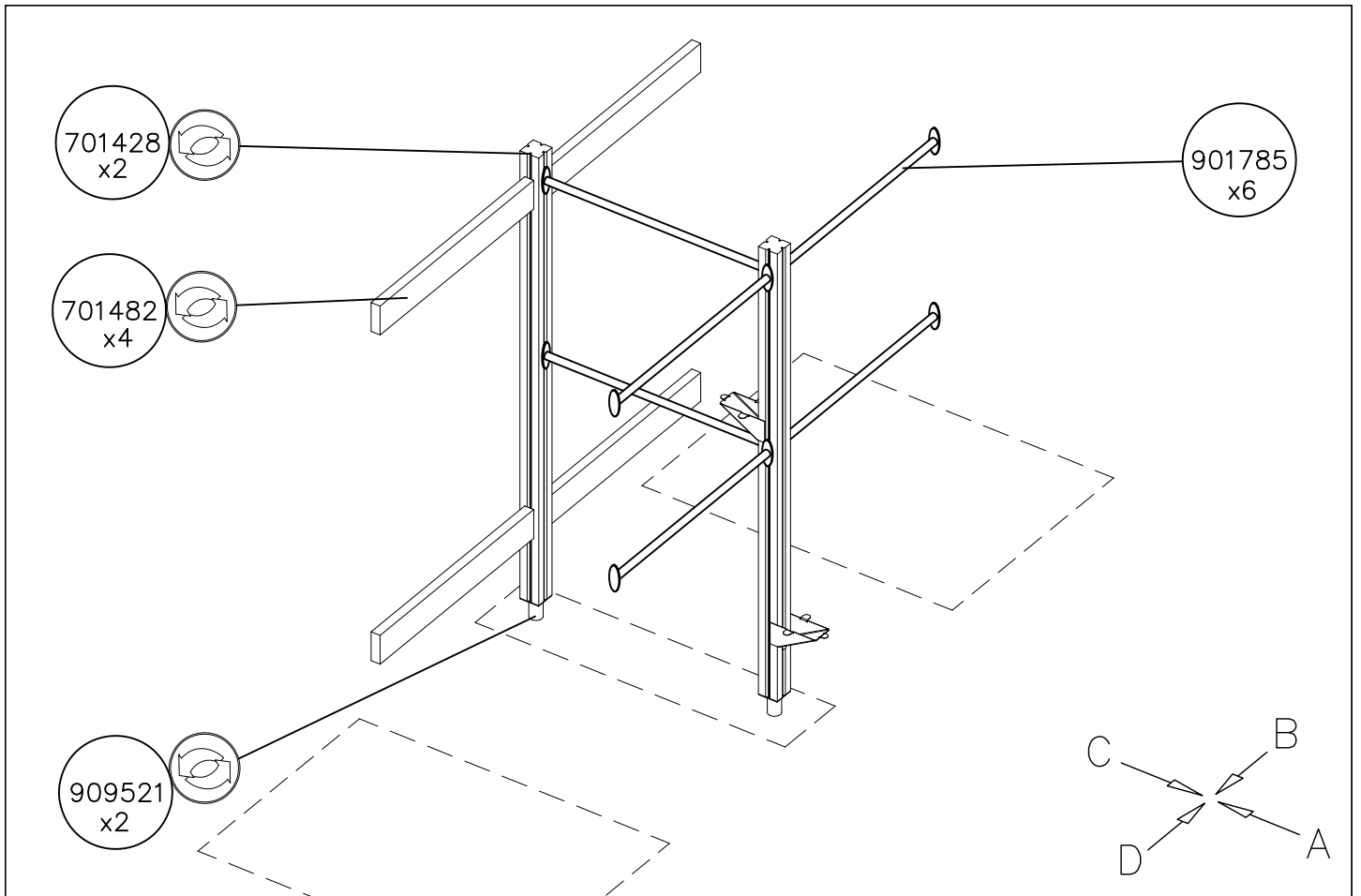


(C)



(D)

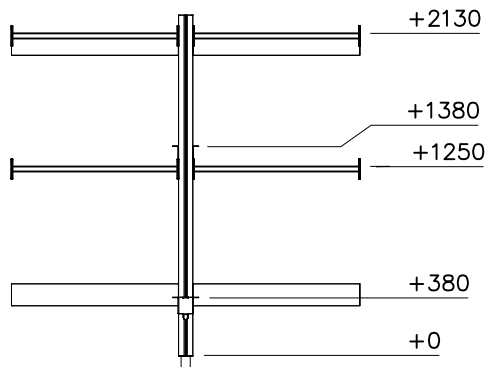




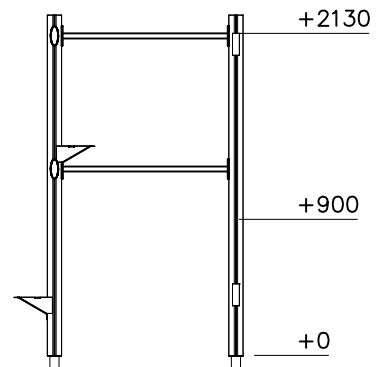
DATE: 14.11.2014

(A)

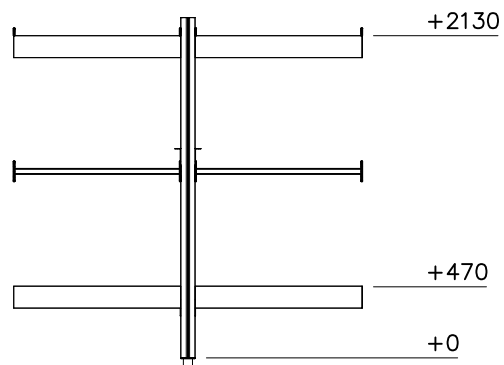
1:50



(B)



(C)



(D)

