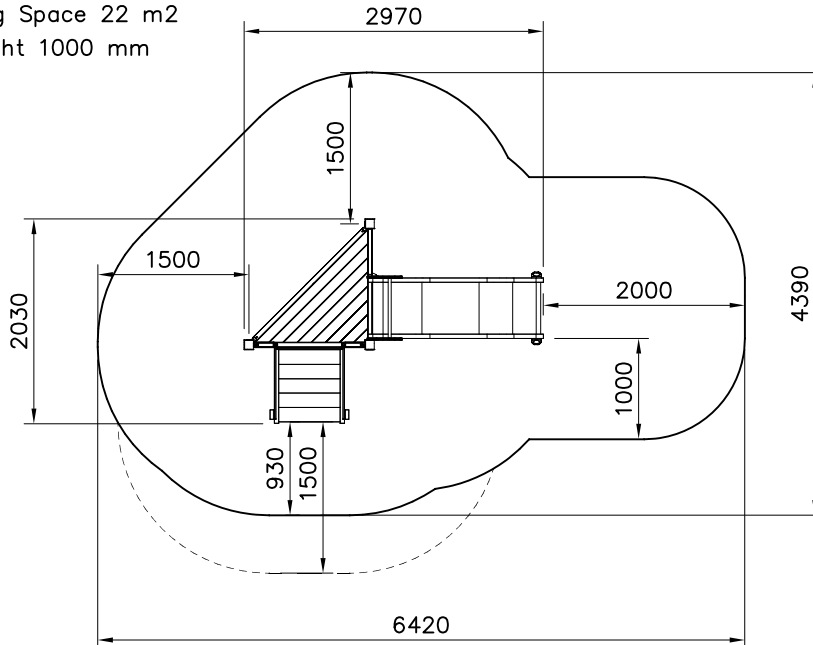
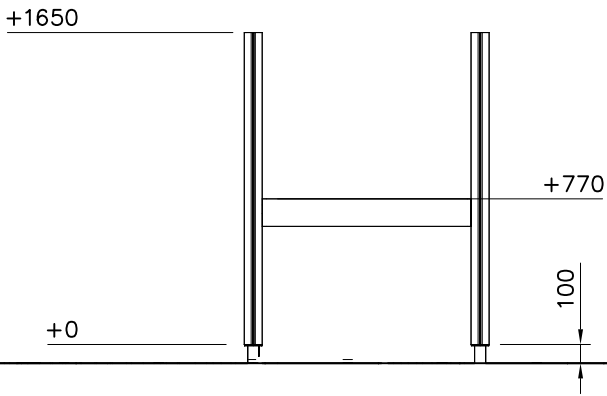


—— EN/AS Impact Area 20.1 m<sup>2</sup>  
 - - - - Falling Space 22 m<sup>2</sup>  
 Max Falling Height 1000 mm



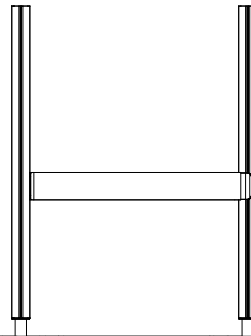
(A)

1:40



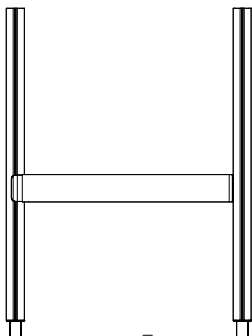
(B)

1:40



(C)

1:40



(D)

1:40

