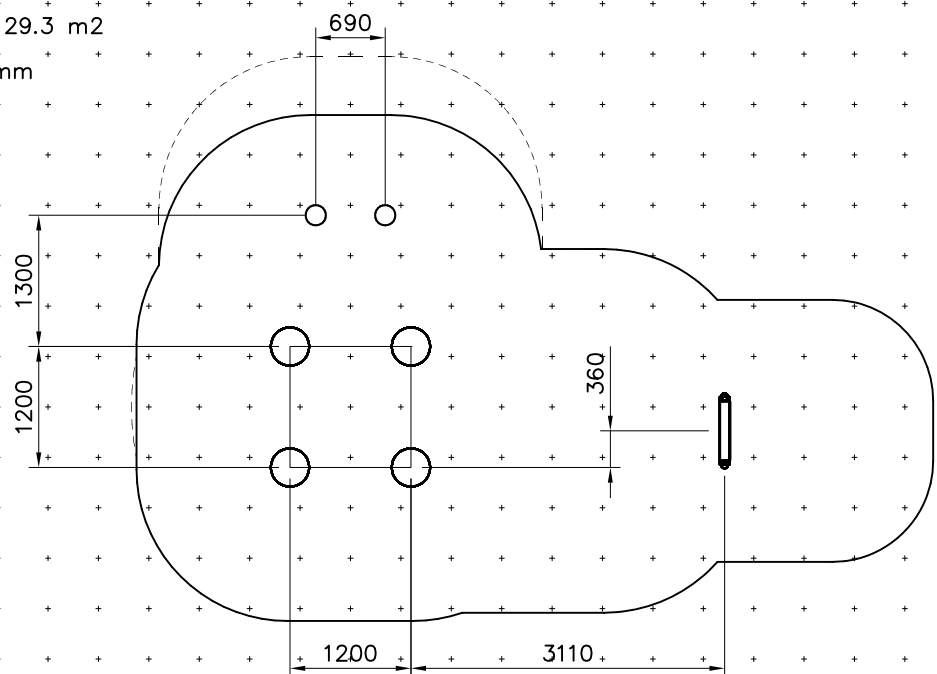
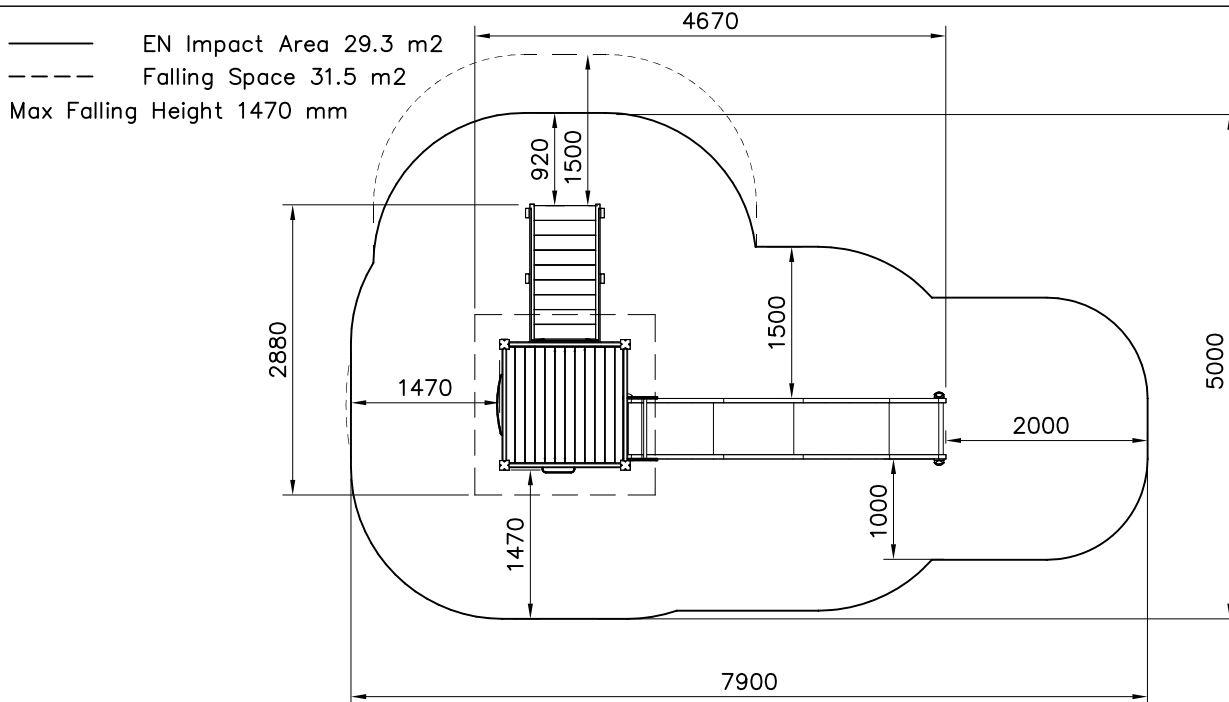
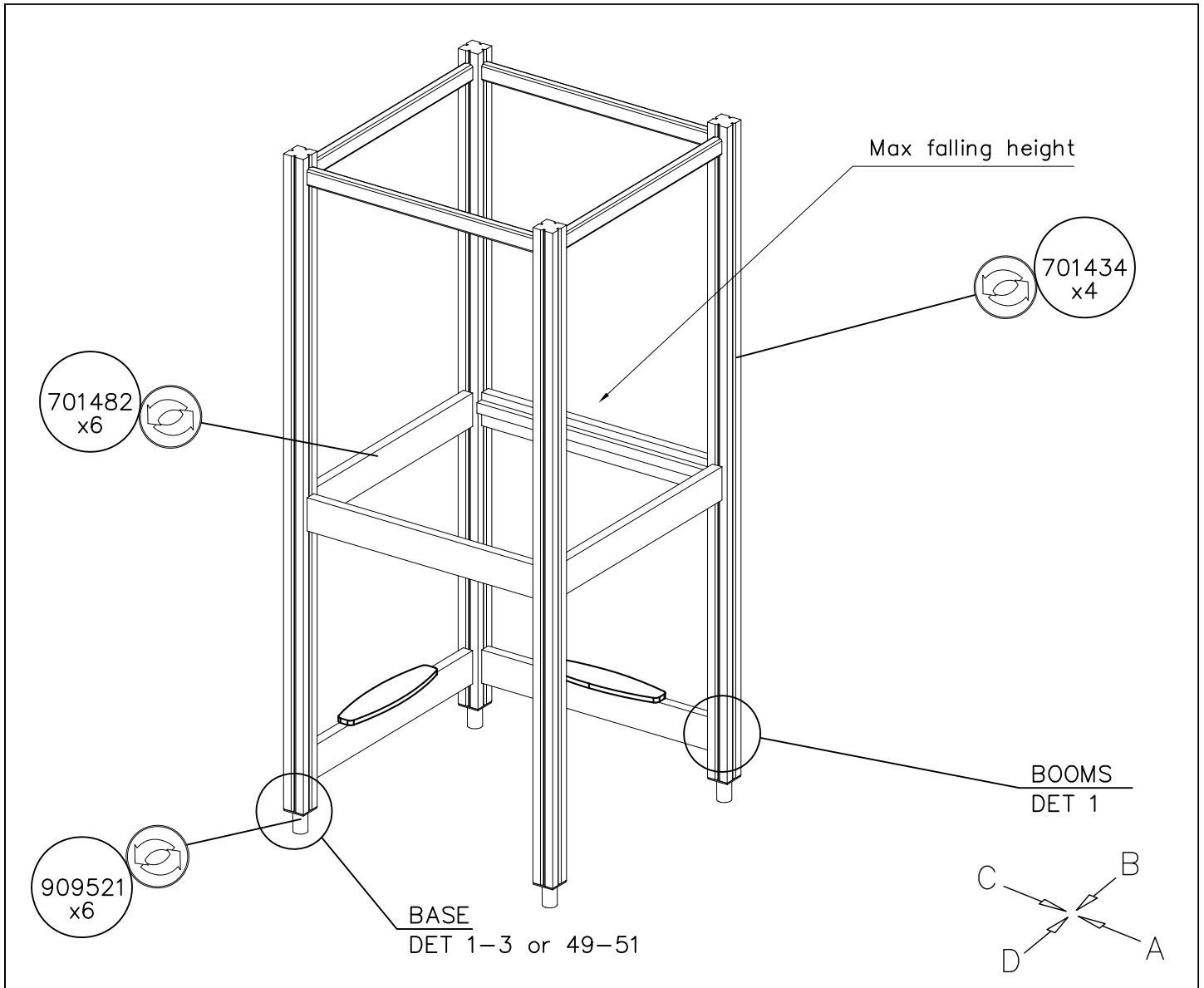


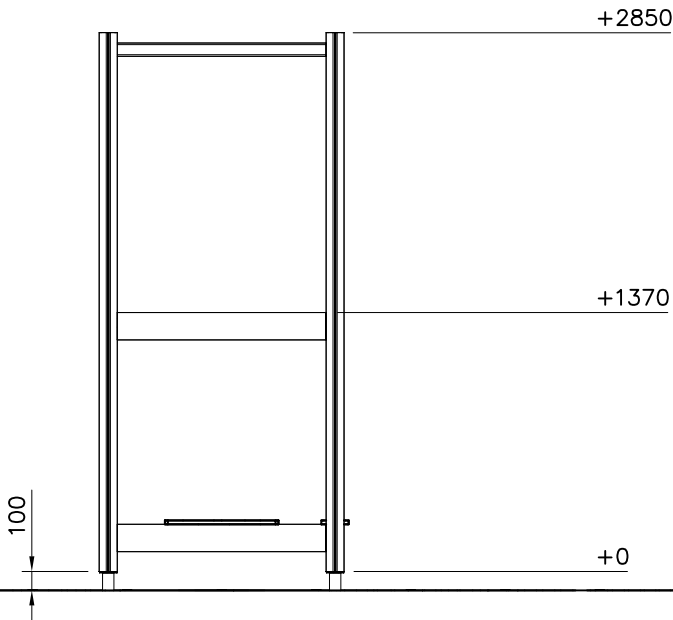
EN Impact Area 29.3 m<sup>2</sup>  
Grid size = 500mm





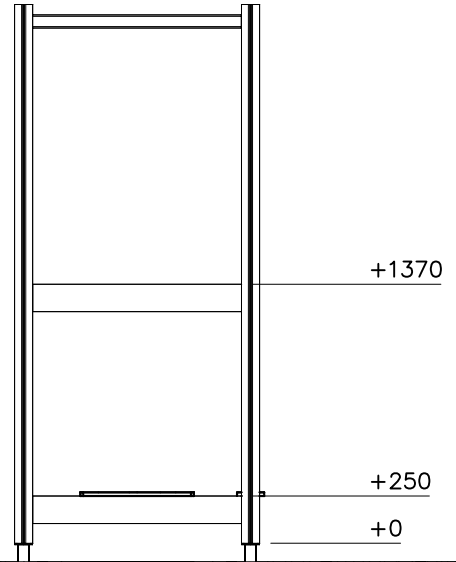
(A)

1:40



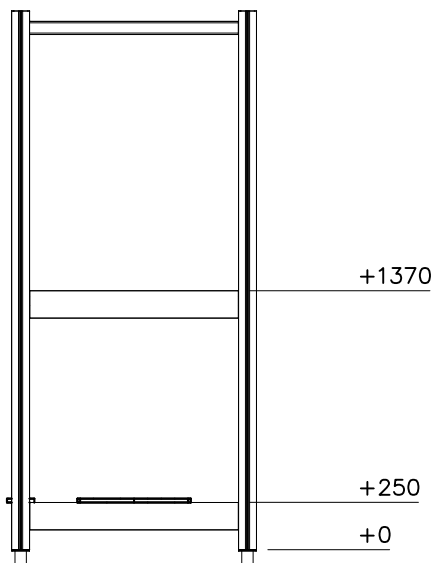
(B)

1:40



(C)

1:40



(D)

+3740 1:40

