

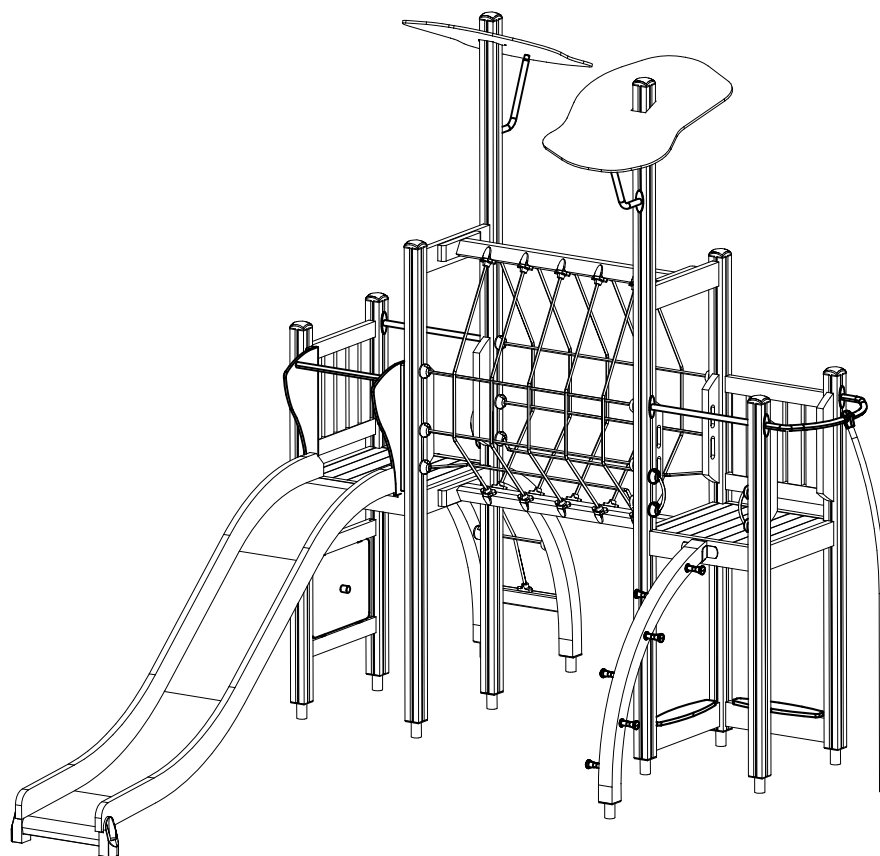
# **LAPPSET®**

## **FOREST**

ASENNUSOHJE  
MONTERINGSANSVISNING  
INSTALLATION INSTRUCTION  
AUFBAUANLEITUNG  
NOTICE D'INSTALLATION

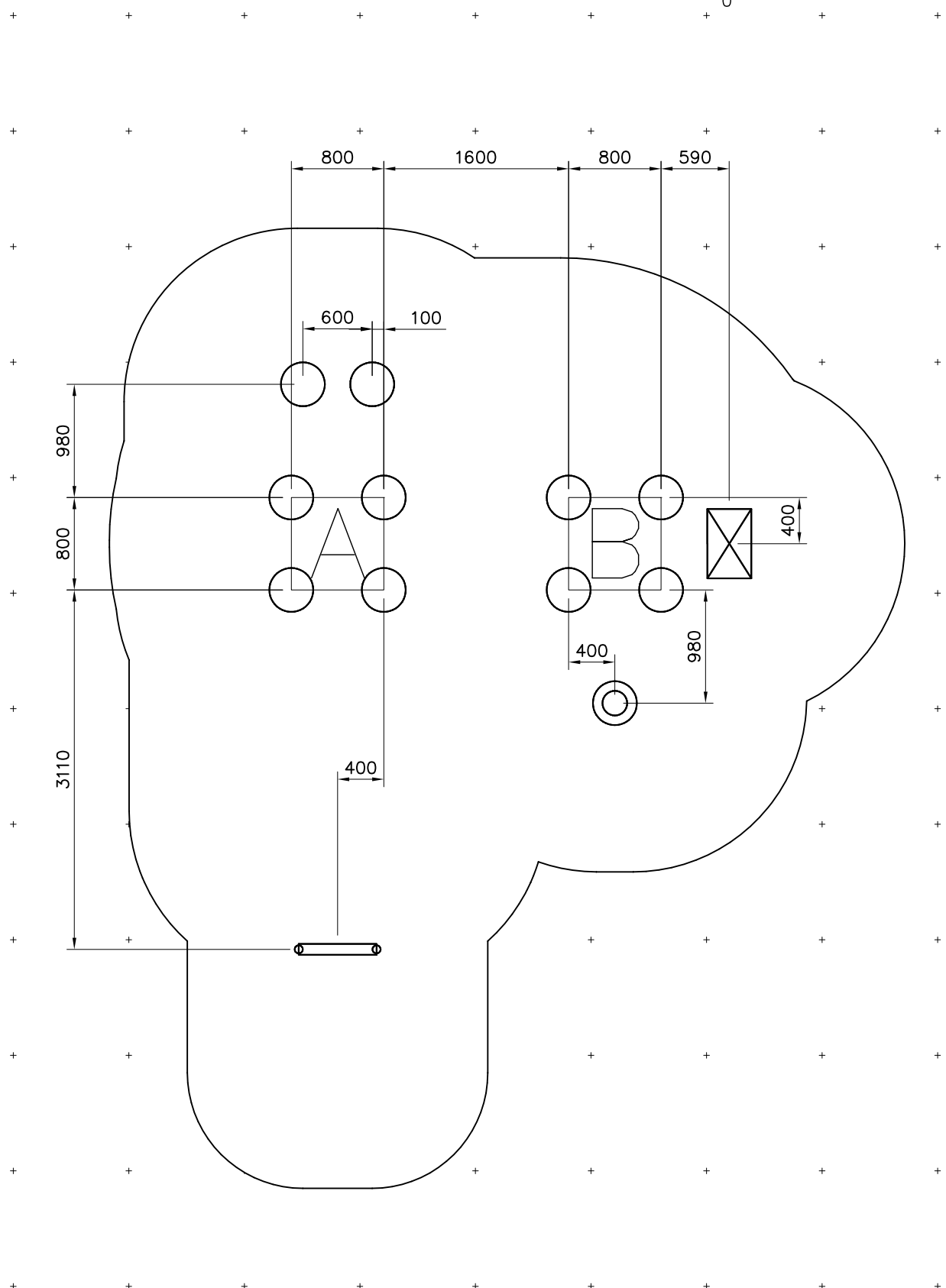
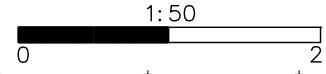
DATE: 10.10.2012

### **138023M**

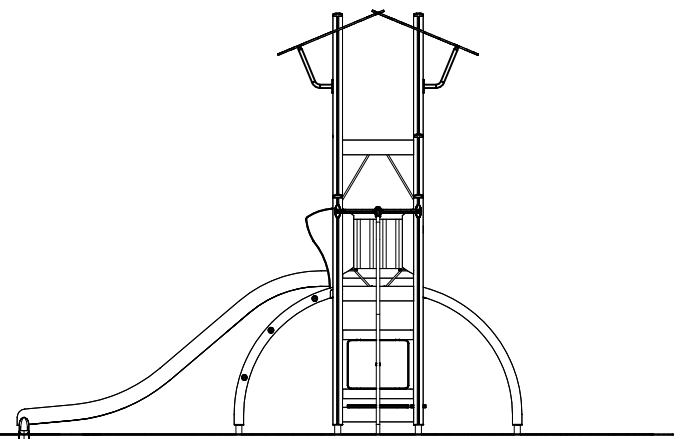
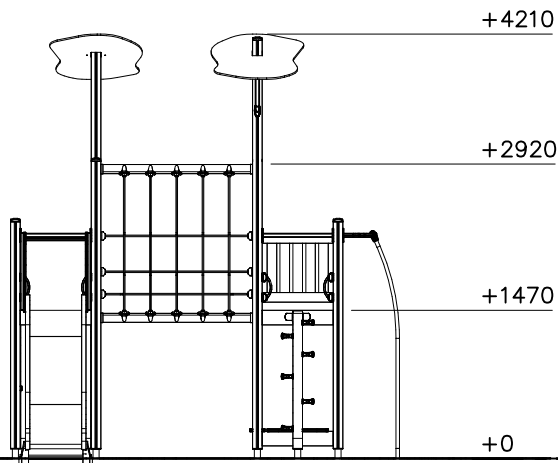
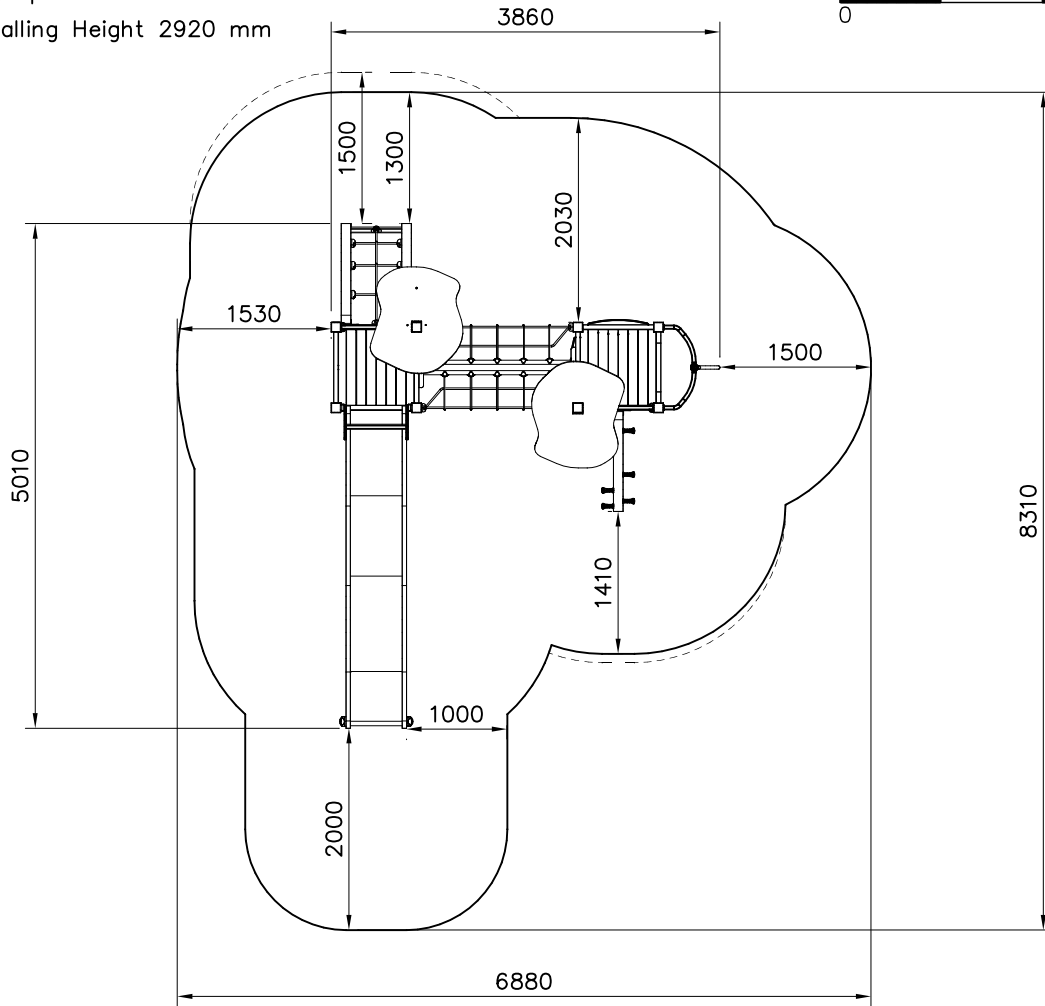
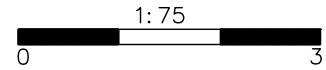


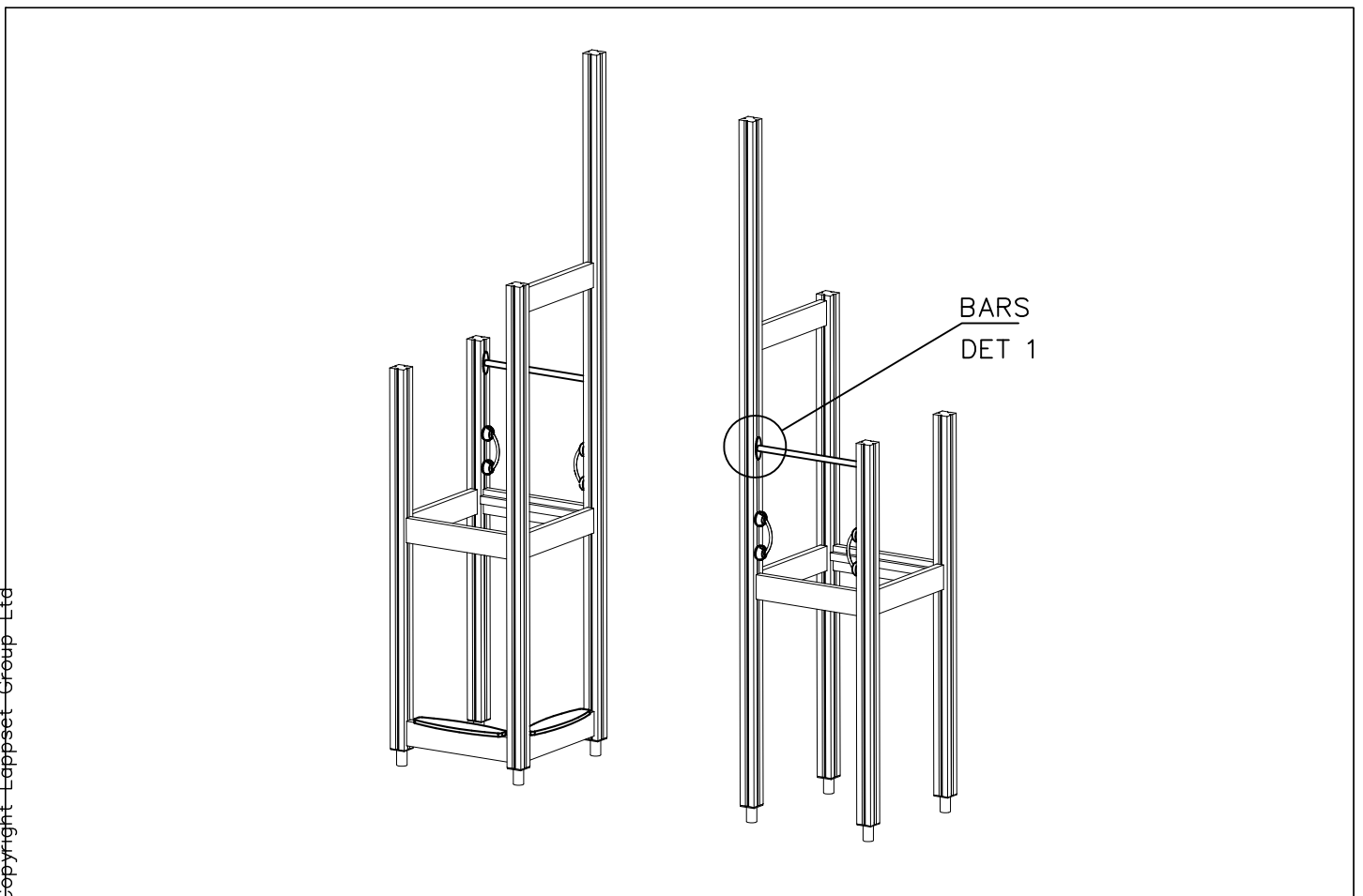
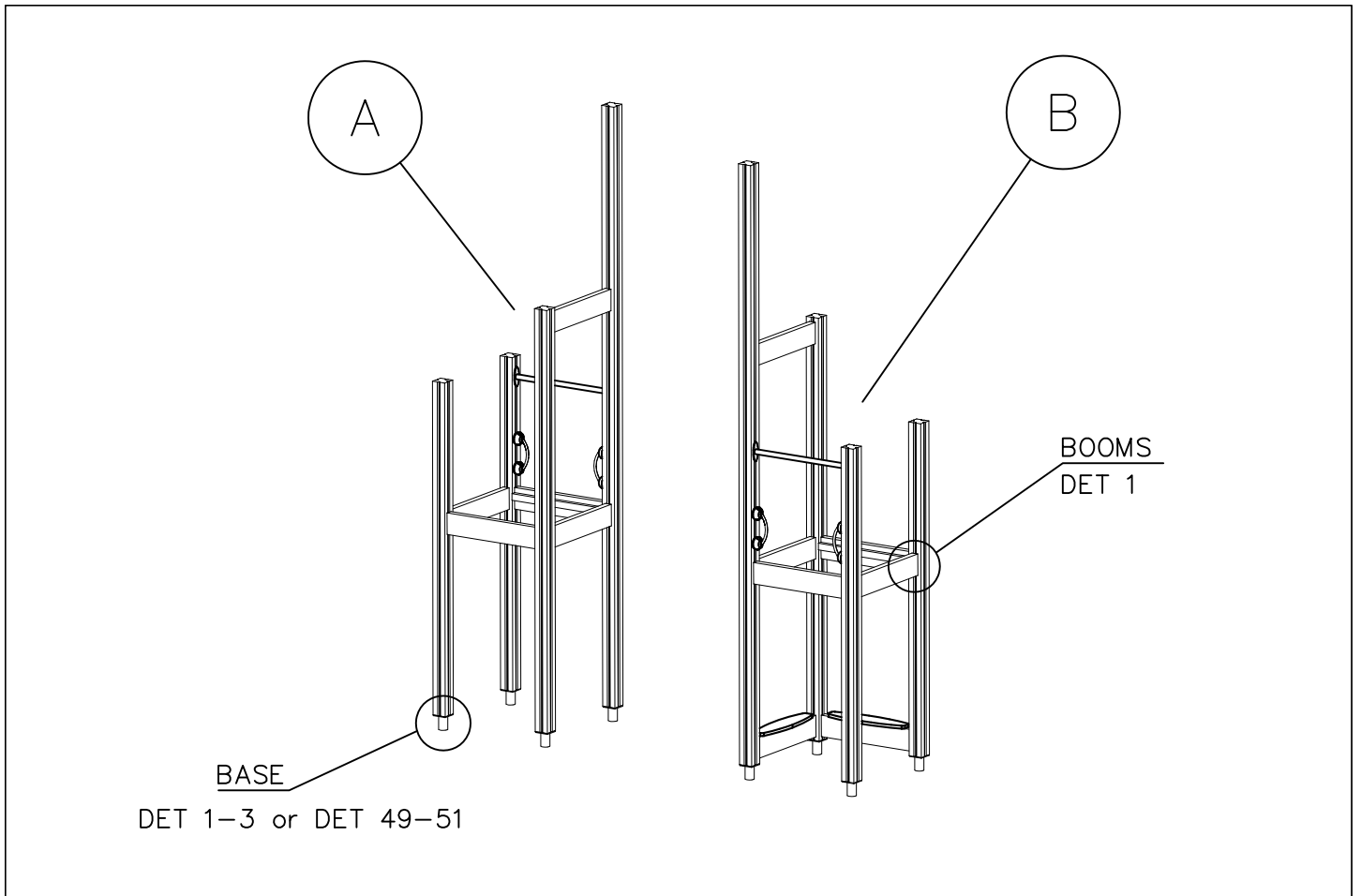
EN Impact Area 39 m<sup>2</sup>

Grid size = 1000mm



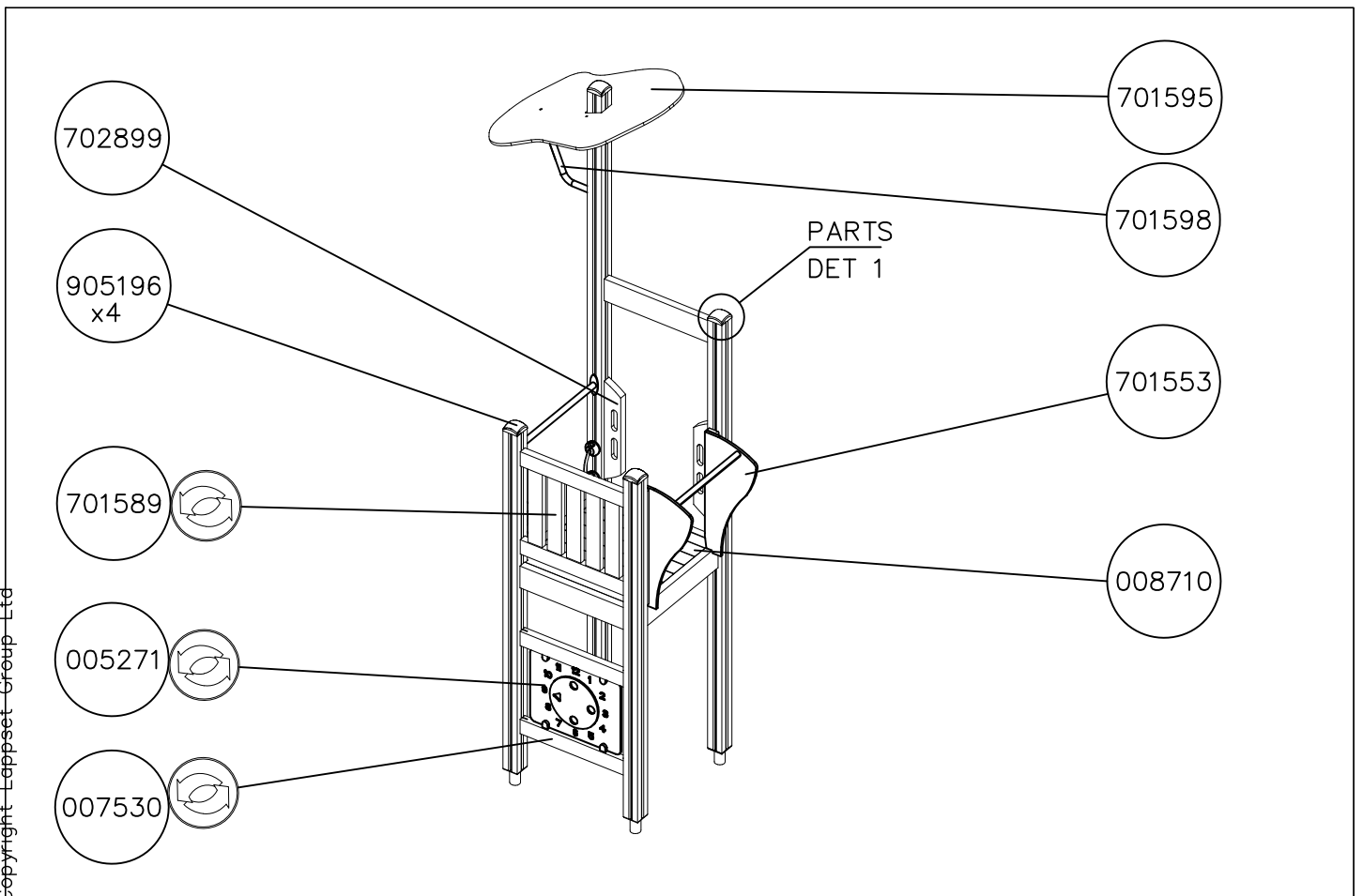
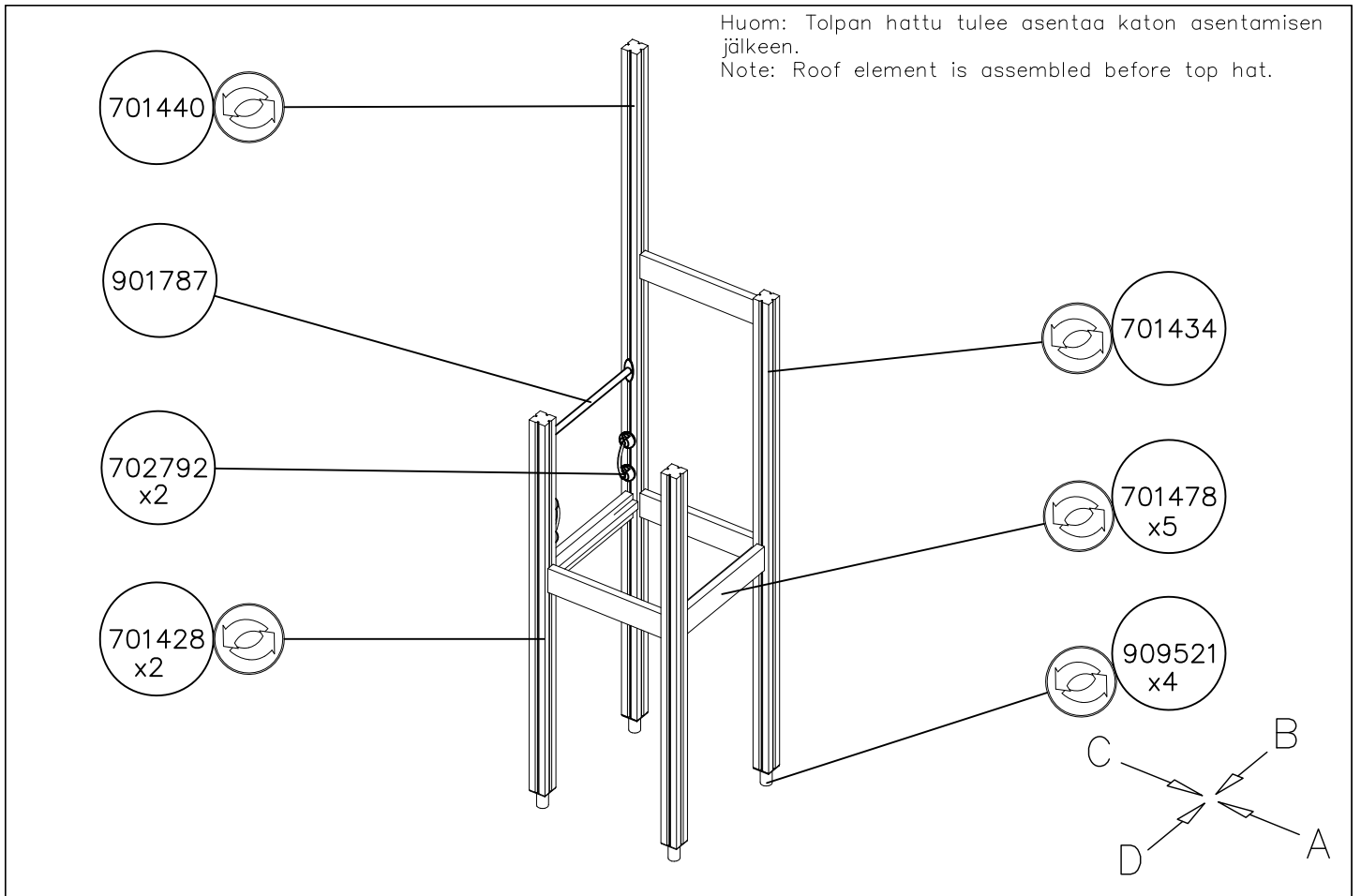
- EN Impact Area 39 m<sup>2</sup>
- - - - Falling Space 39.9 m<sup>2</sup>
- Max Falling Height 2920 mm





DATE: 10.10.2012

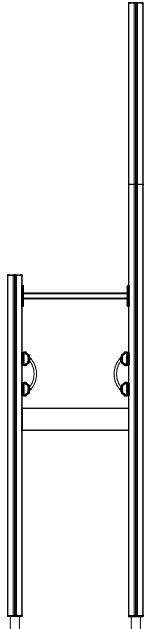
Huom: Tolpan hattu tulee asentaa katon asentamisen jälkeen.  
 Note: Roof element is assembled before top hat.



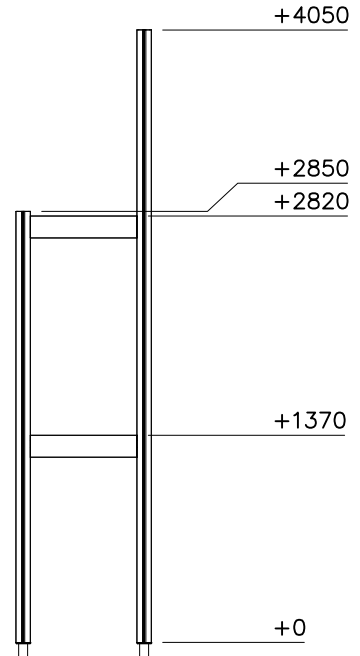
DATE: 10.10.2012

1:50

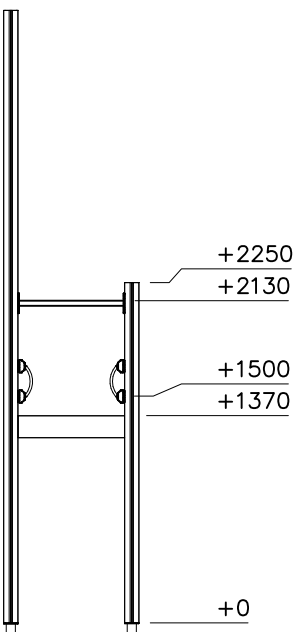
A



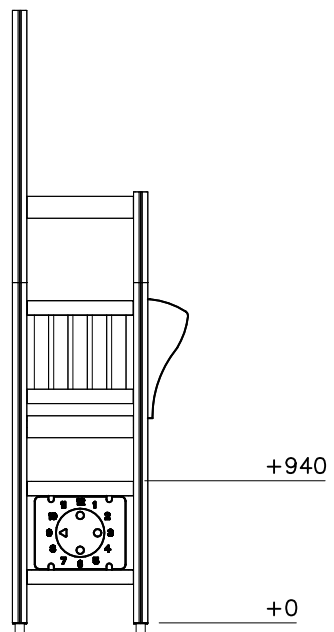
B



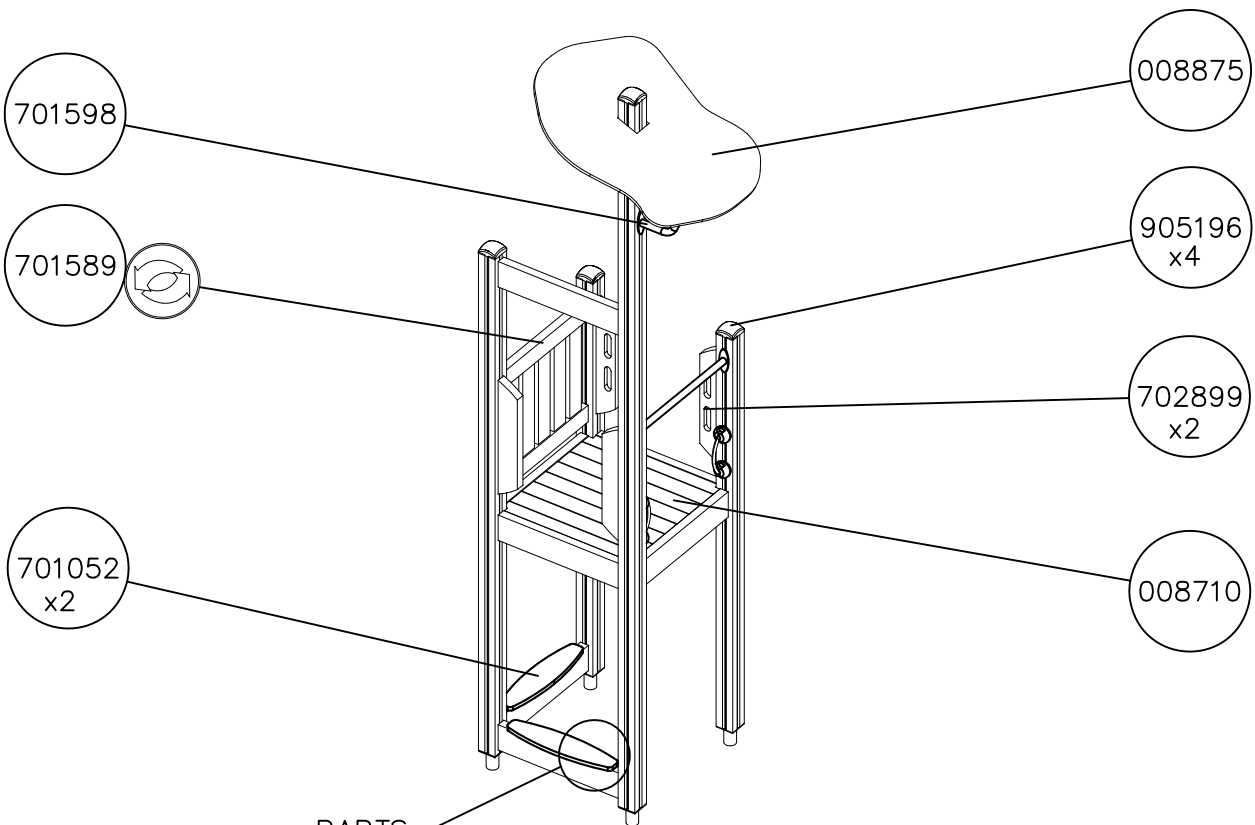
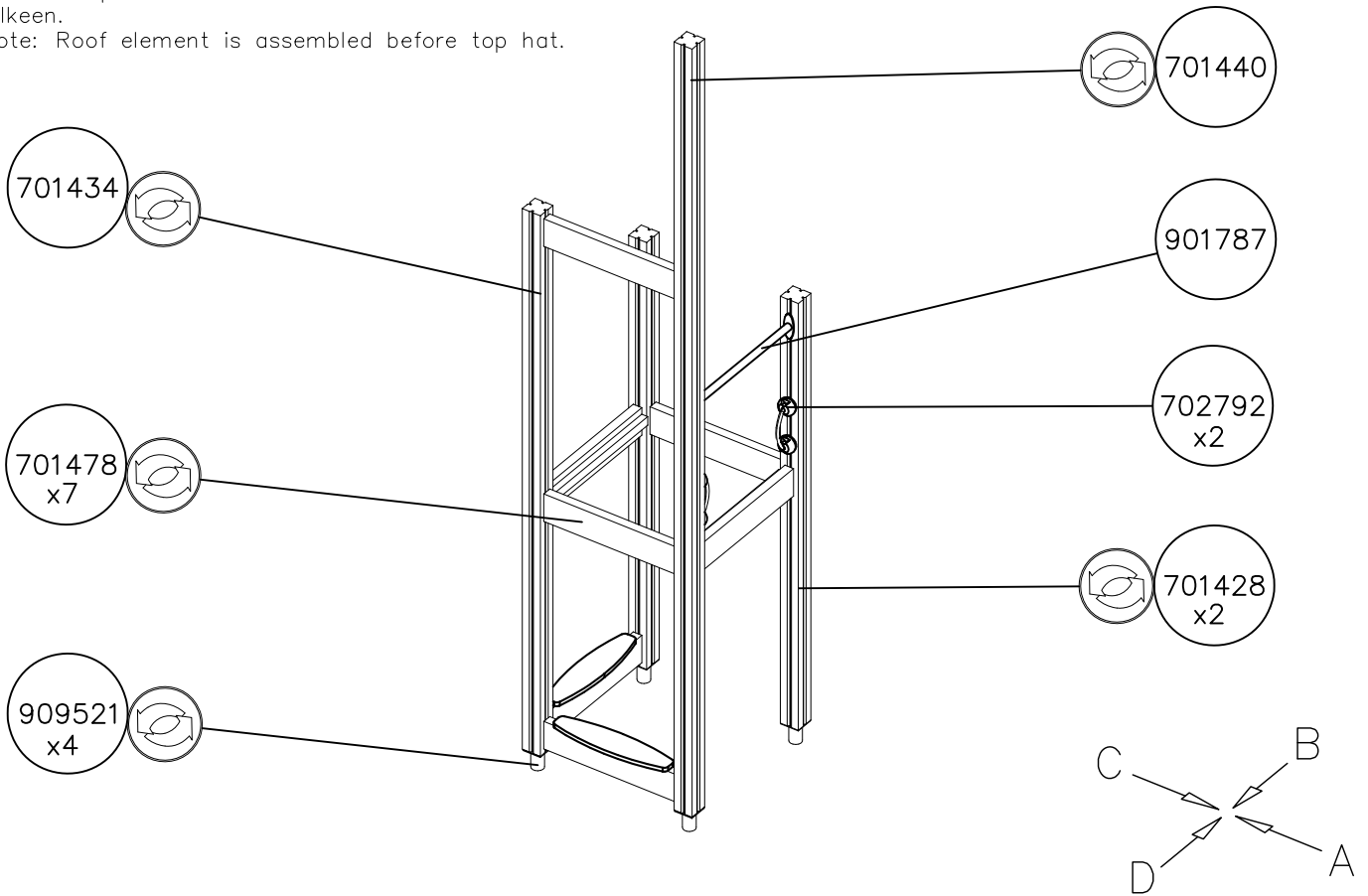
C



D



Huom: Tolpan hattu tulee asentaa katon asentamisen jälkeen.  
 Note: Roof element is assembled before top hat.

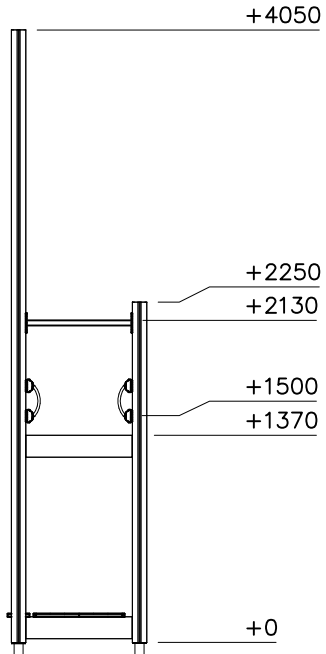


PARTS  
 DET 5

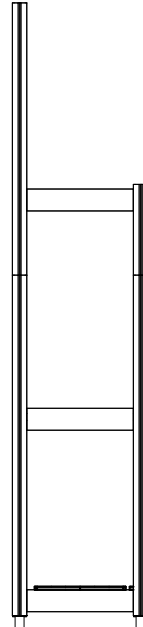
DATE: 10.10.2012

1:50

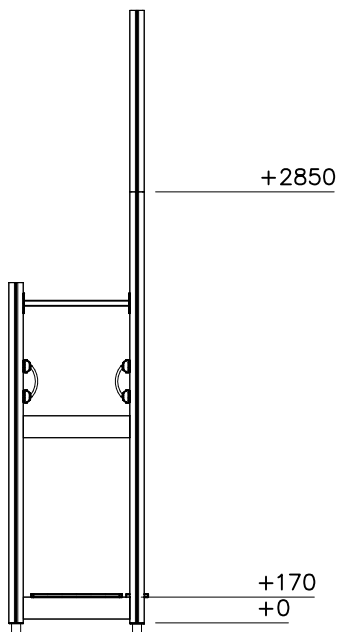
(A)



(B)



(C)



(D)

