

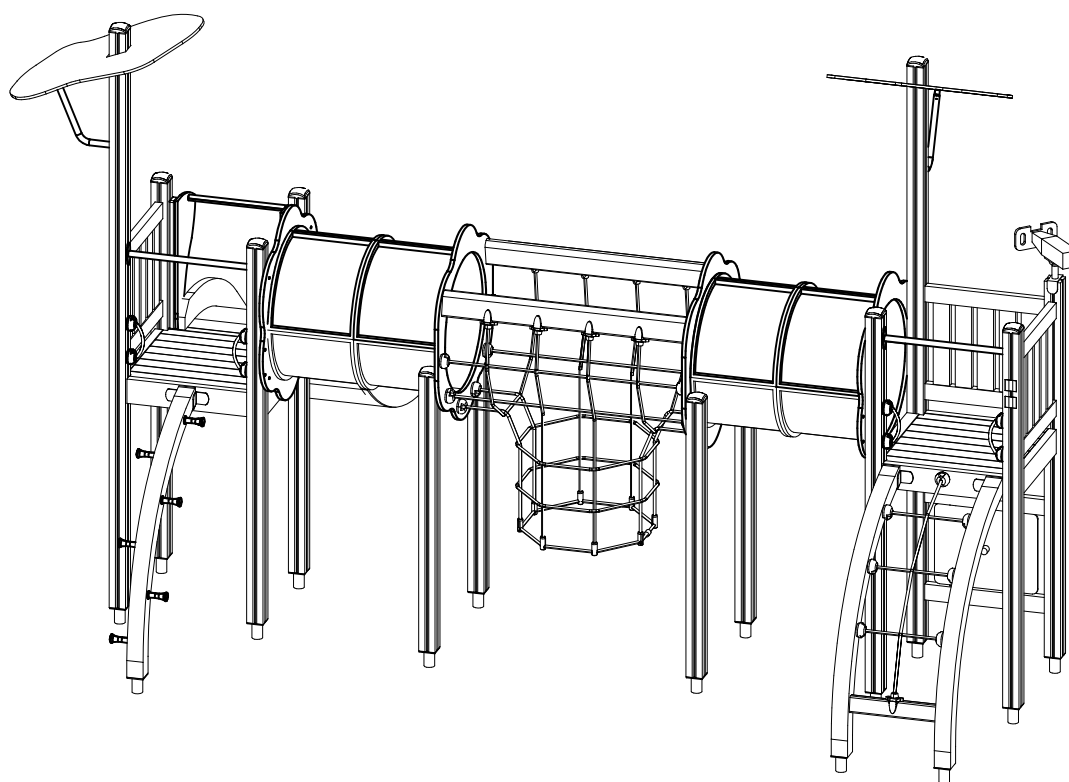
LAPPSET®

FINNO

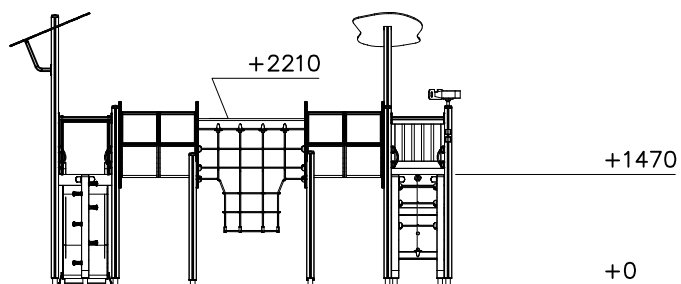
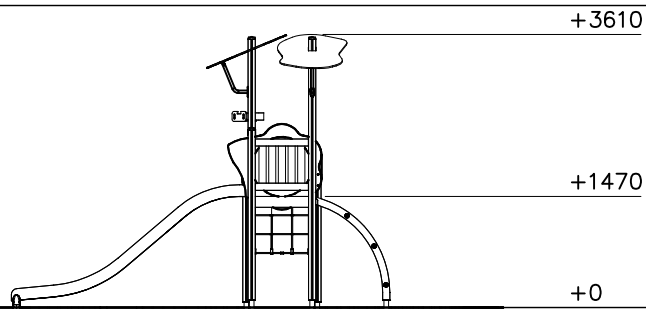
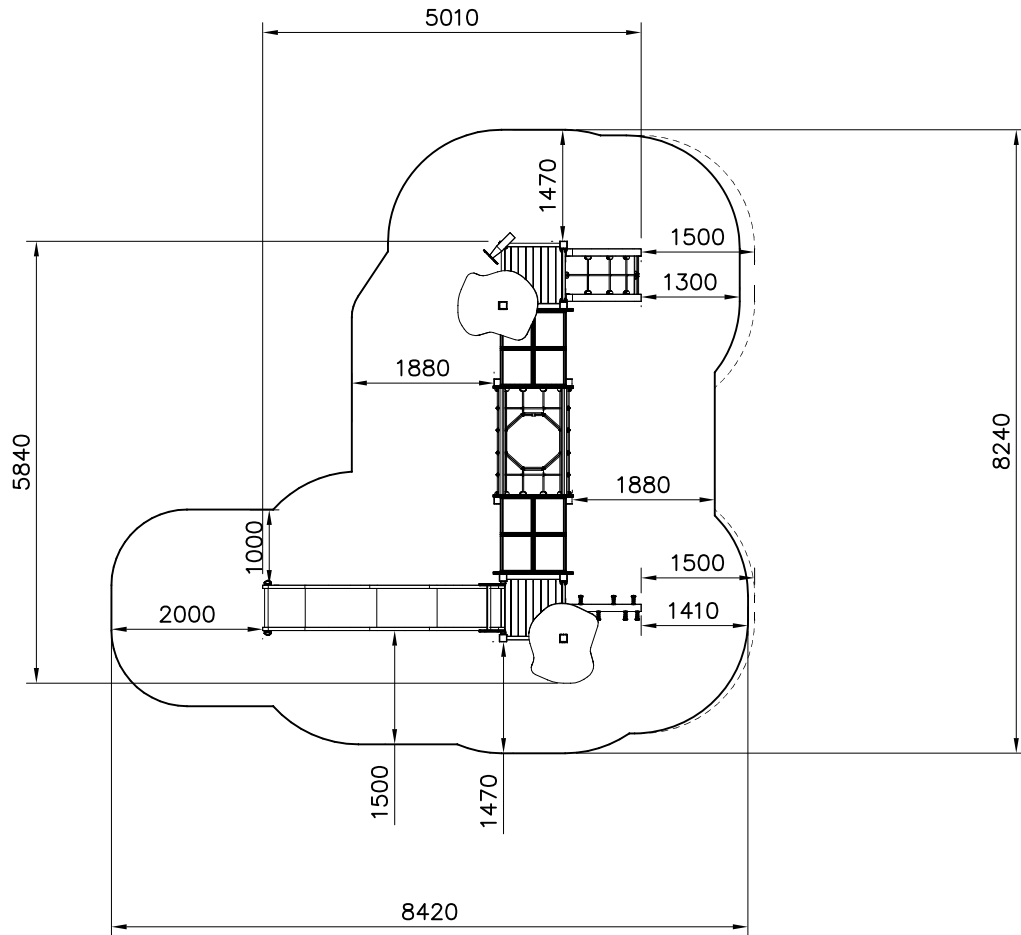
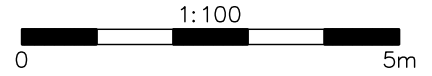
ASENNUSOHJE
MONTERINGSANSVISNING
INSTALLATION INSTRUCTION
AUFBAUANLEITUNG
NOTICE D'INSTALLATION

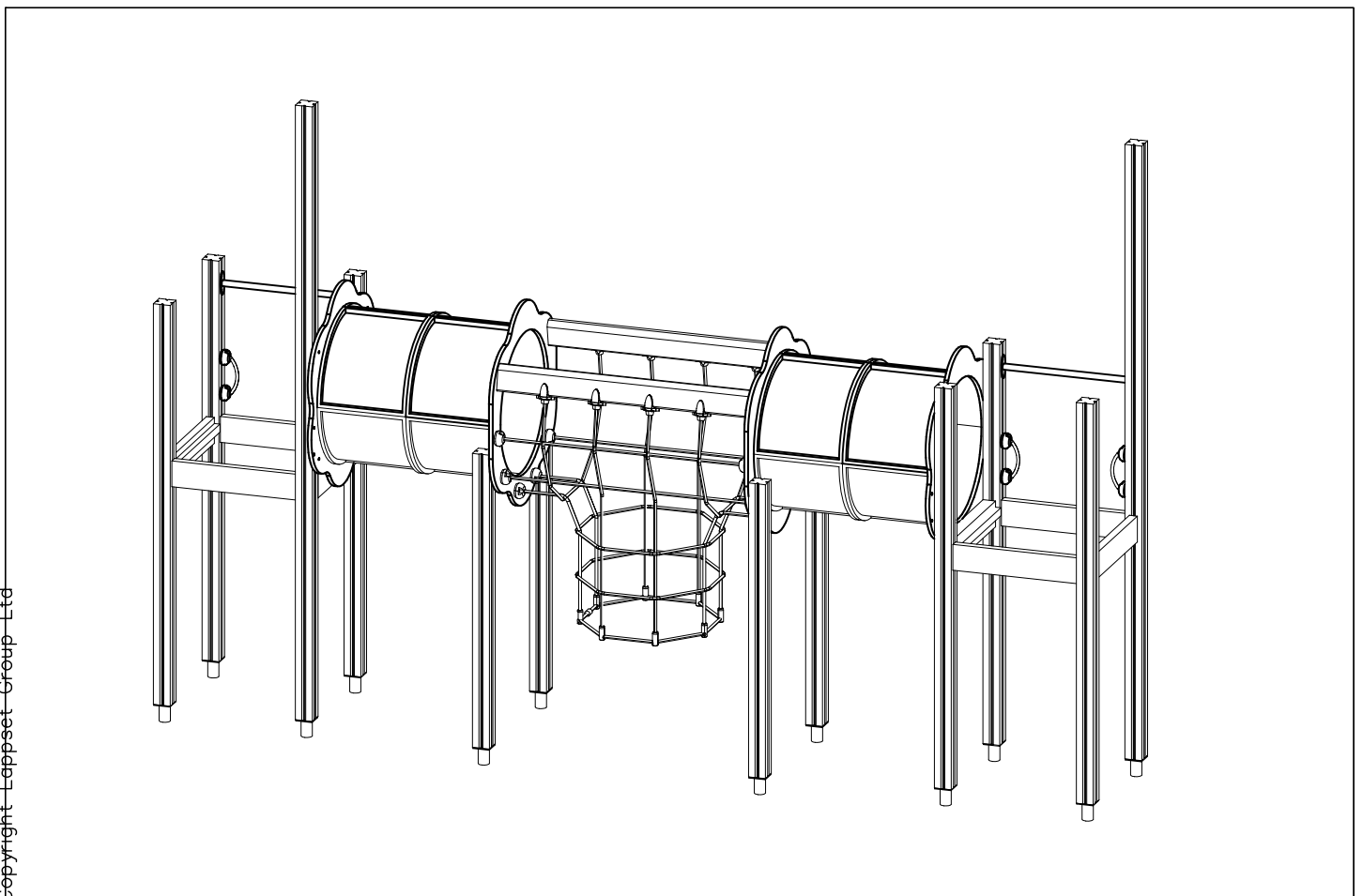
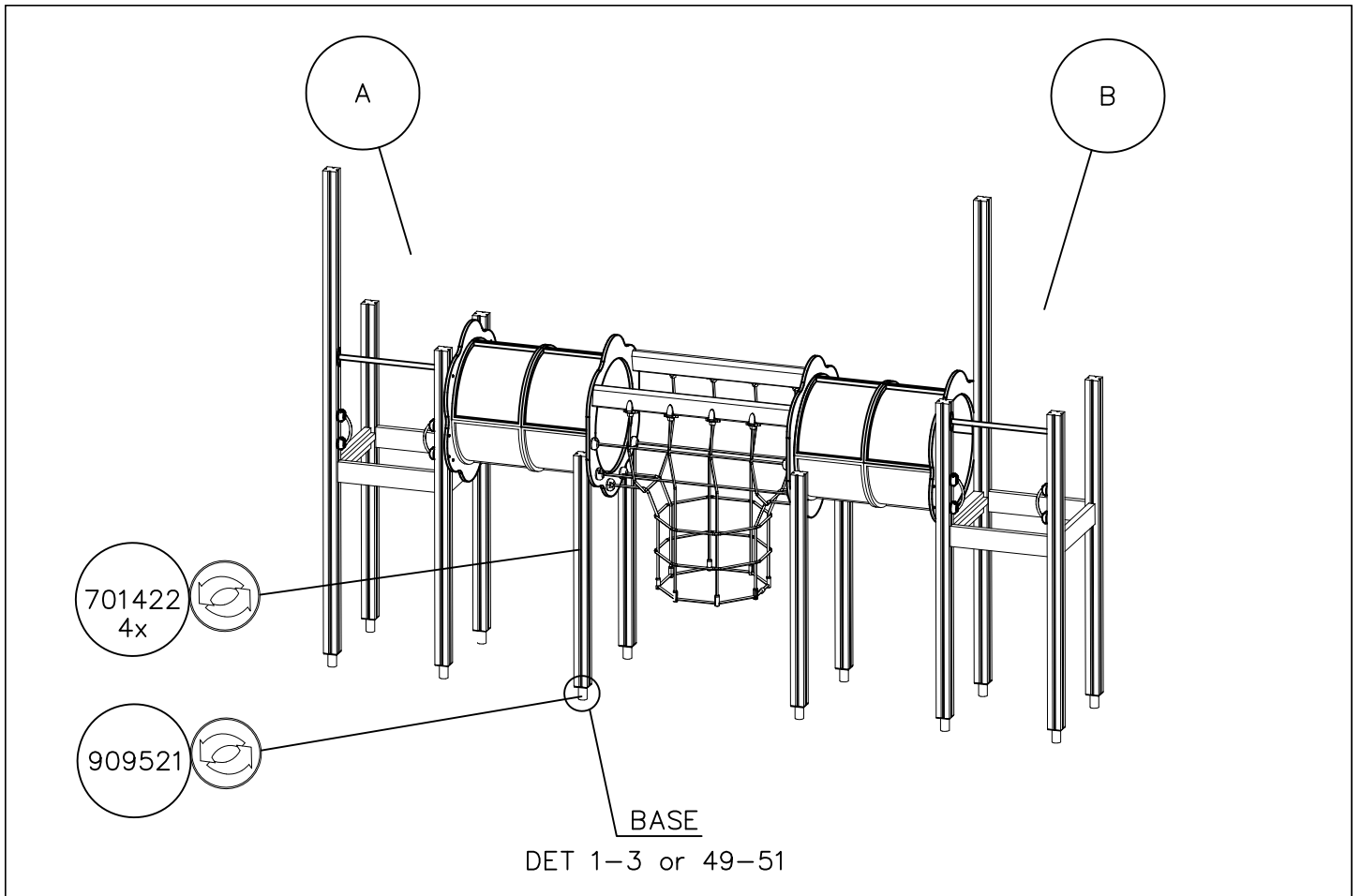
REF: 138026M
DATE: 10.10.2012

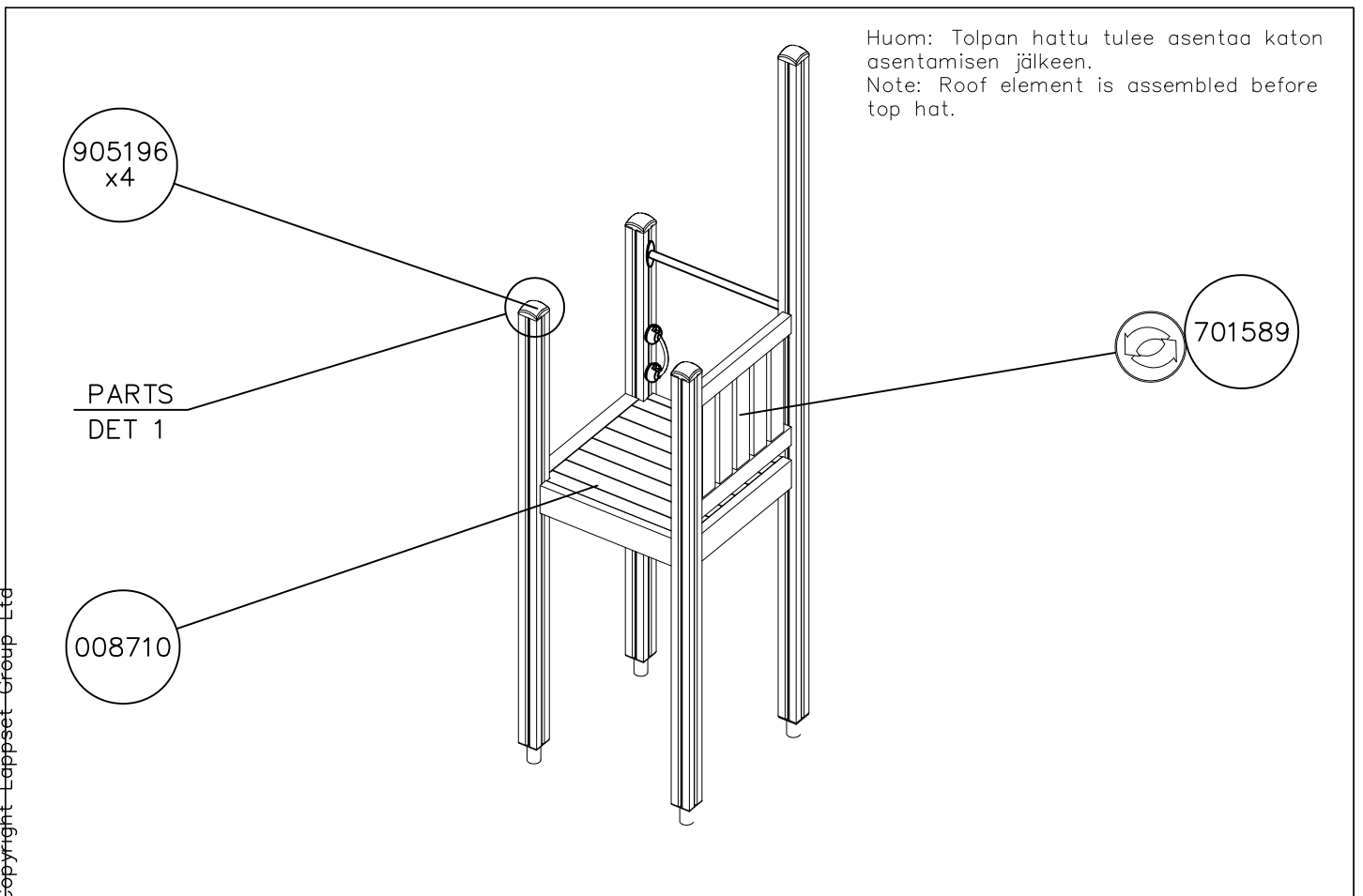
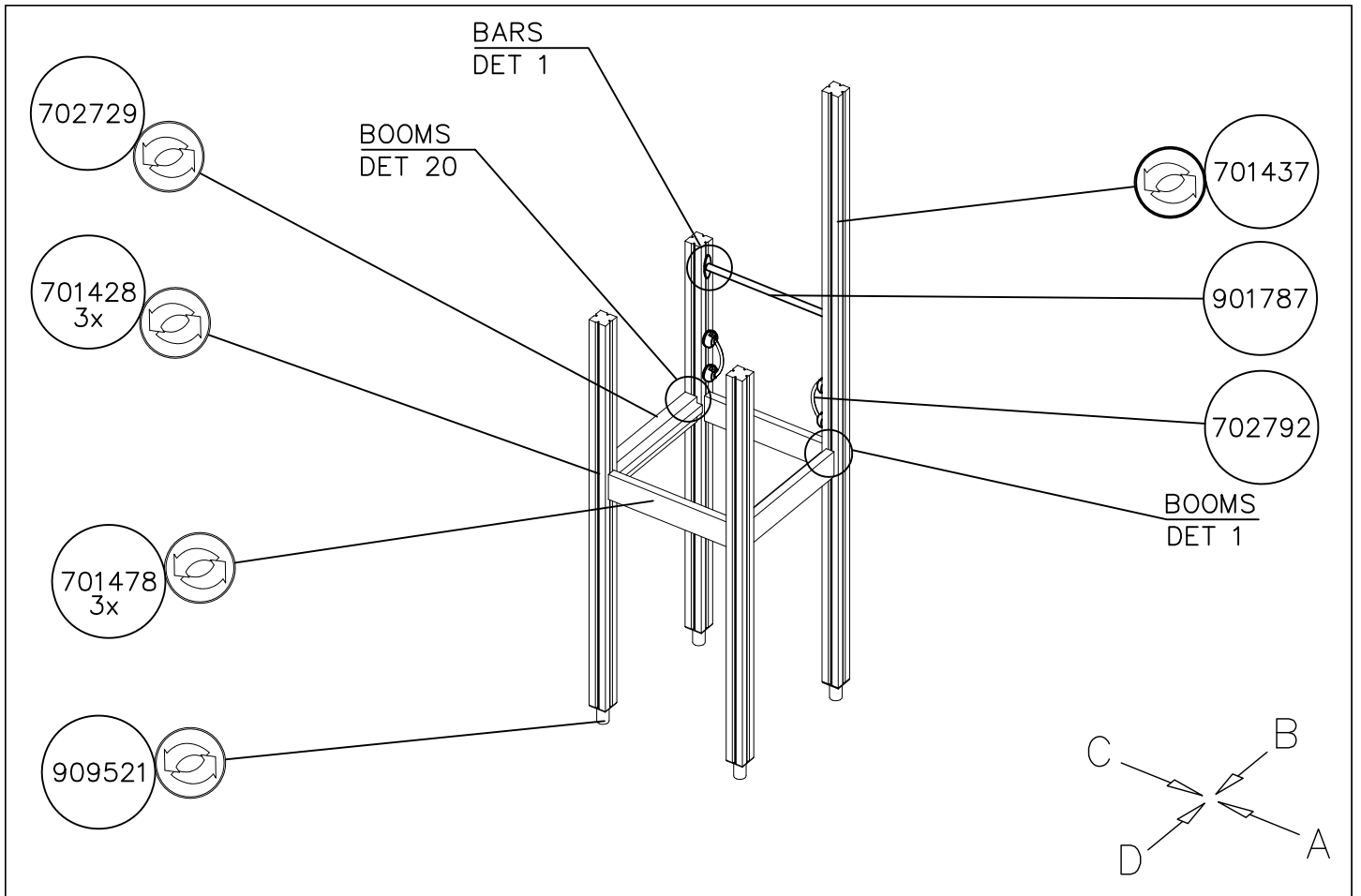
138026M



— EN Impact Area 47.1 m²
 - - - Falling Space 48 m²
 Max Falling Height 2210 mm

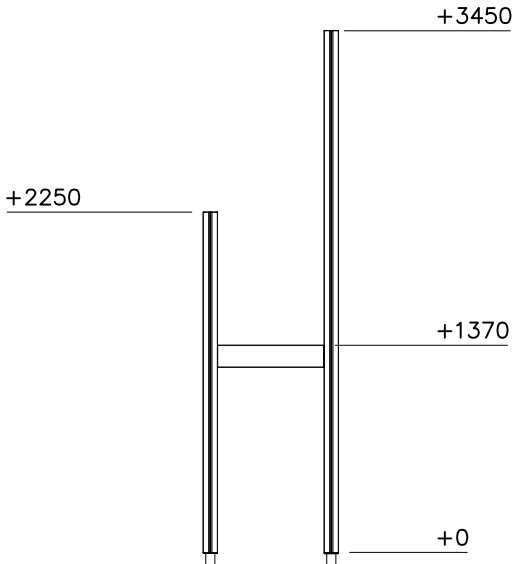




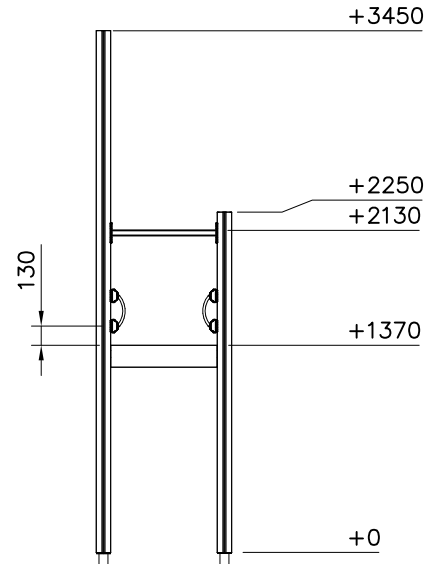


1:50

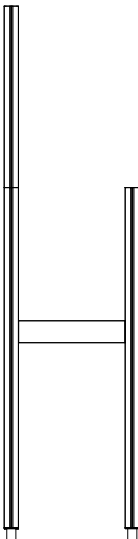
(A)



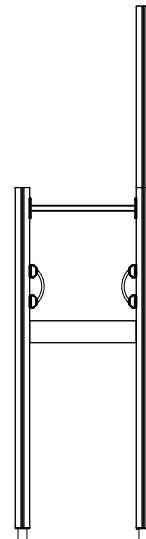
(B)

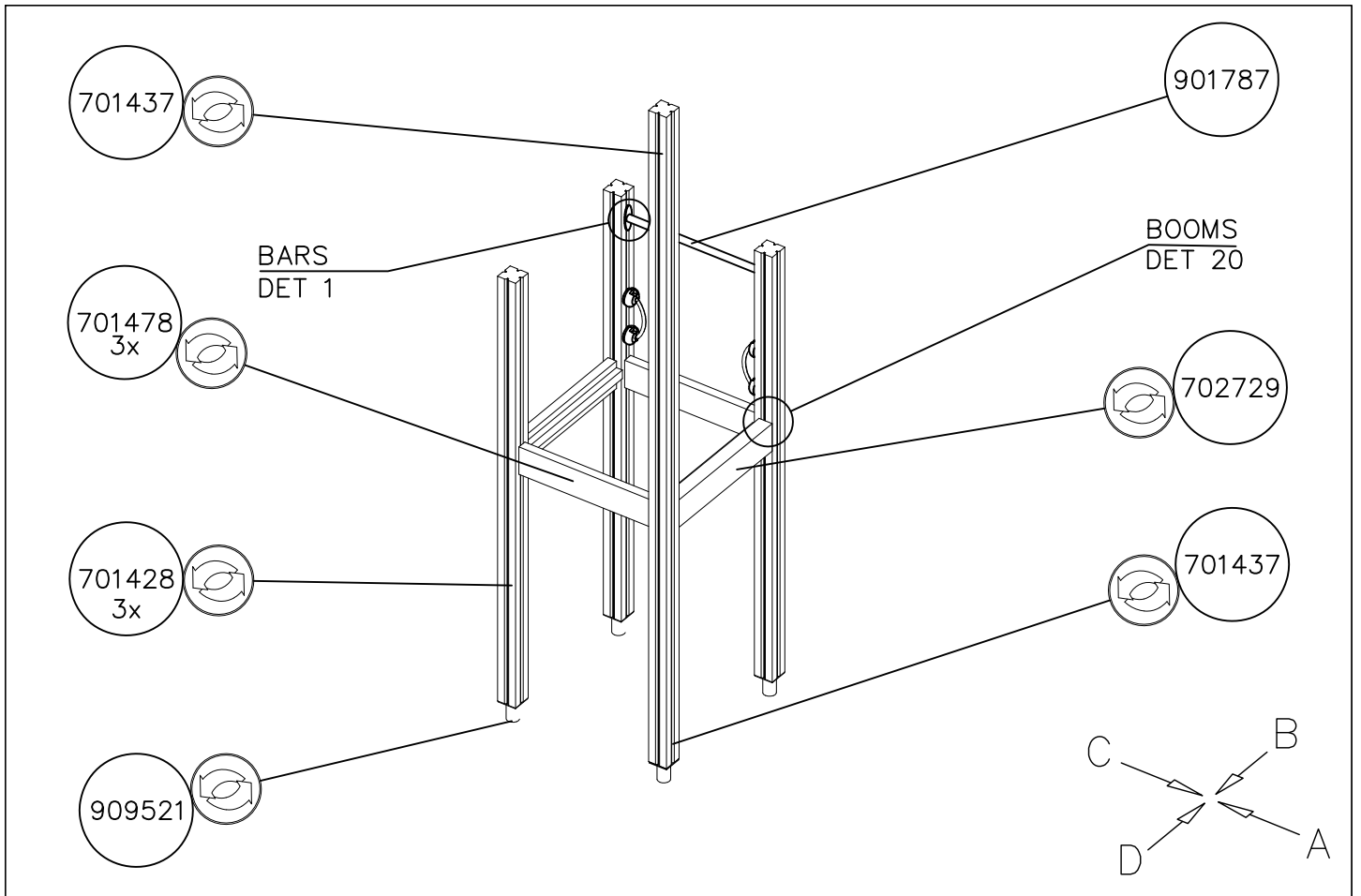


(C)

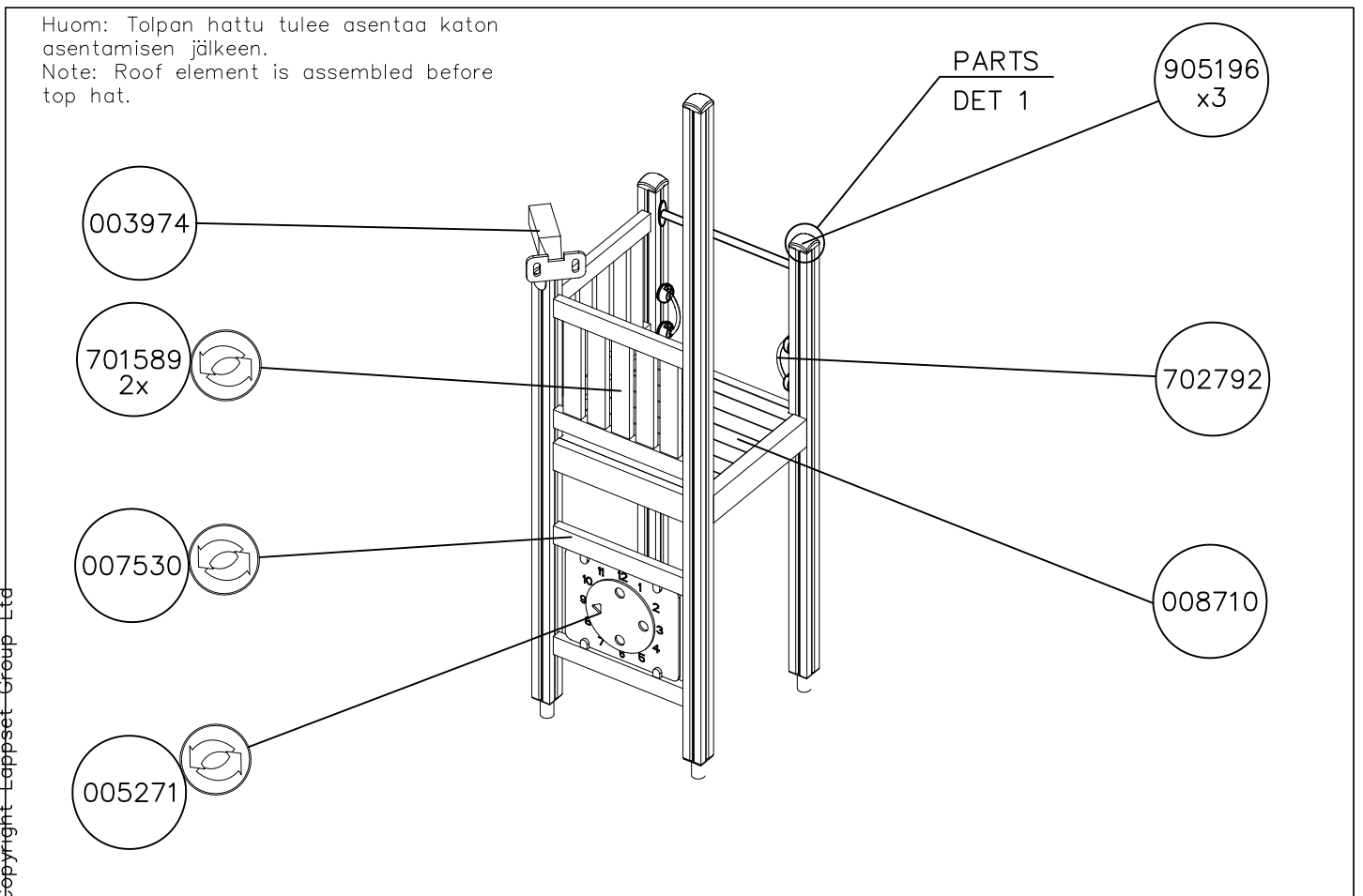


(D)



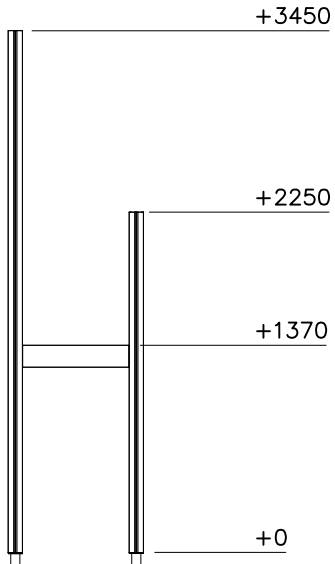


Huom: Tolpan hattu tulee asentaa katon asentamisen jälkeen.
Note: Roof element is assembled before top hat.

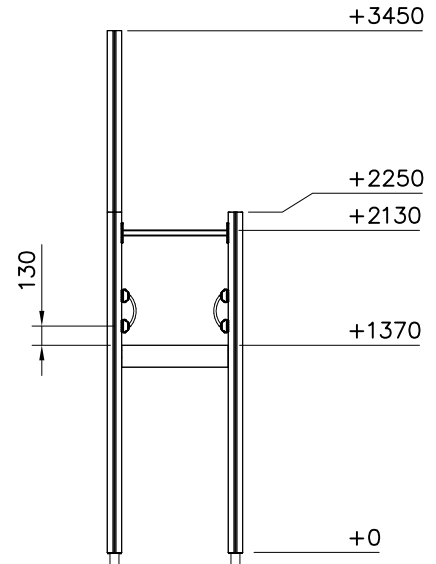


1:50

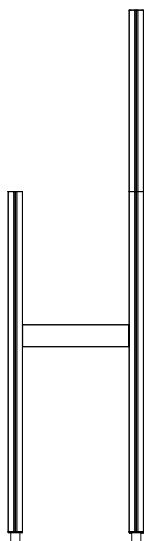
A



B



C



D

