

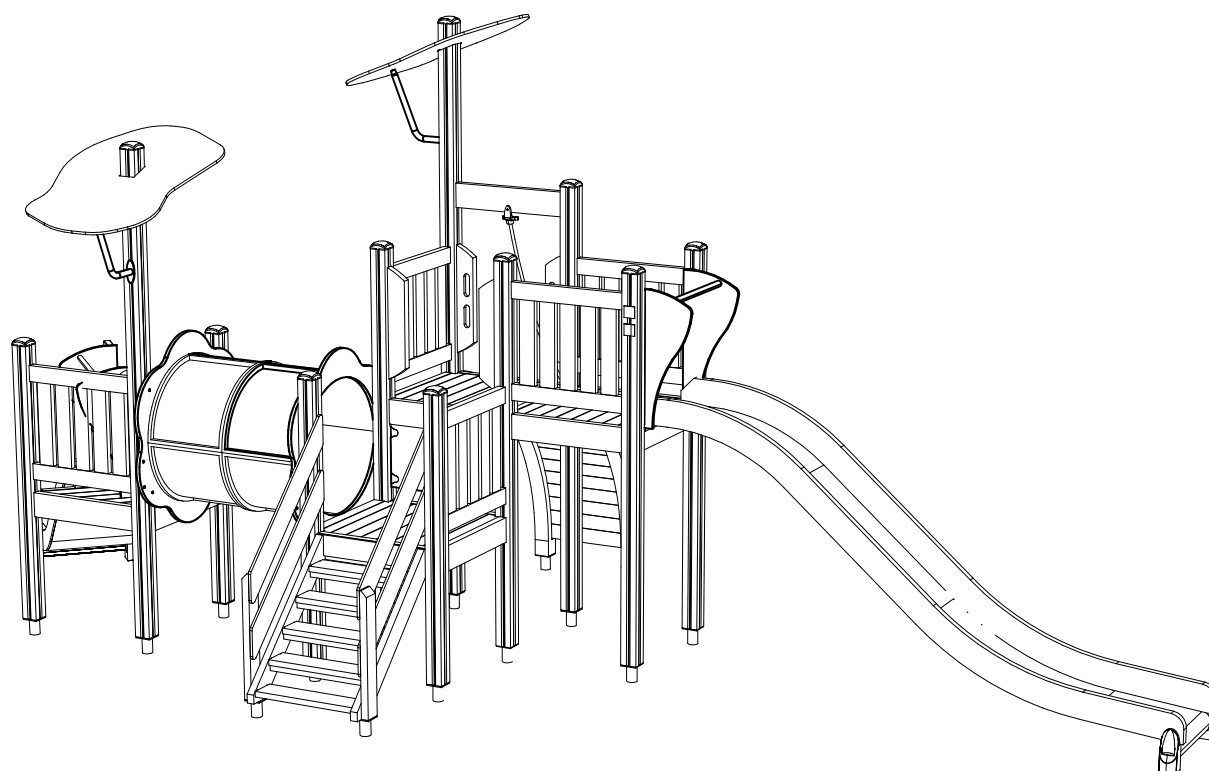
LAPPSET®

FINNO

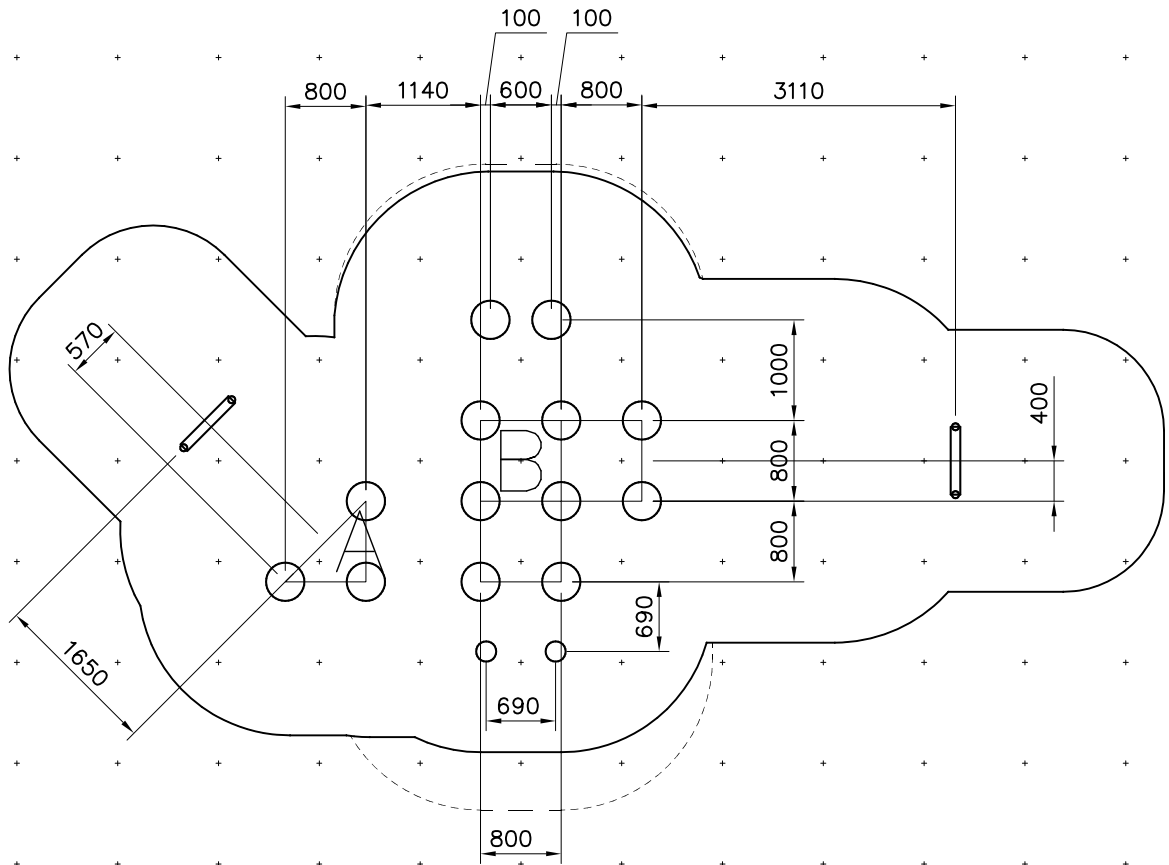
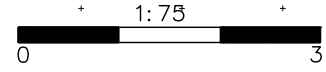
ASENNUSOHJE
MONTERINGSANSVISNING
INSTALLATION INSTRUCTION
AUFBAUANLEITUNG
NOTICE D'INSTALLATION

DATE: 17.4.2015

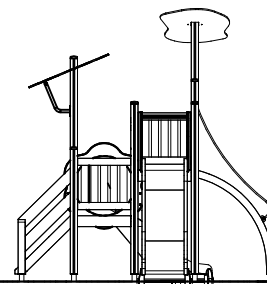
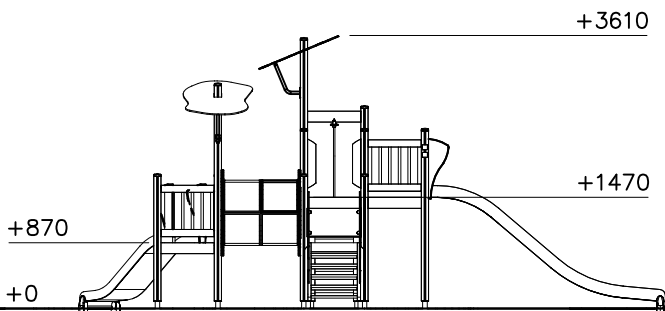
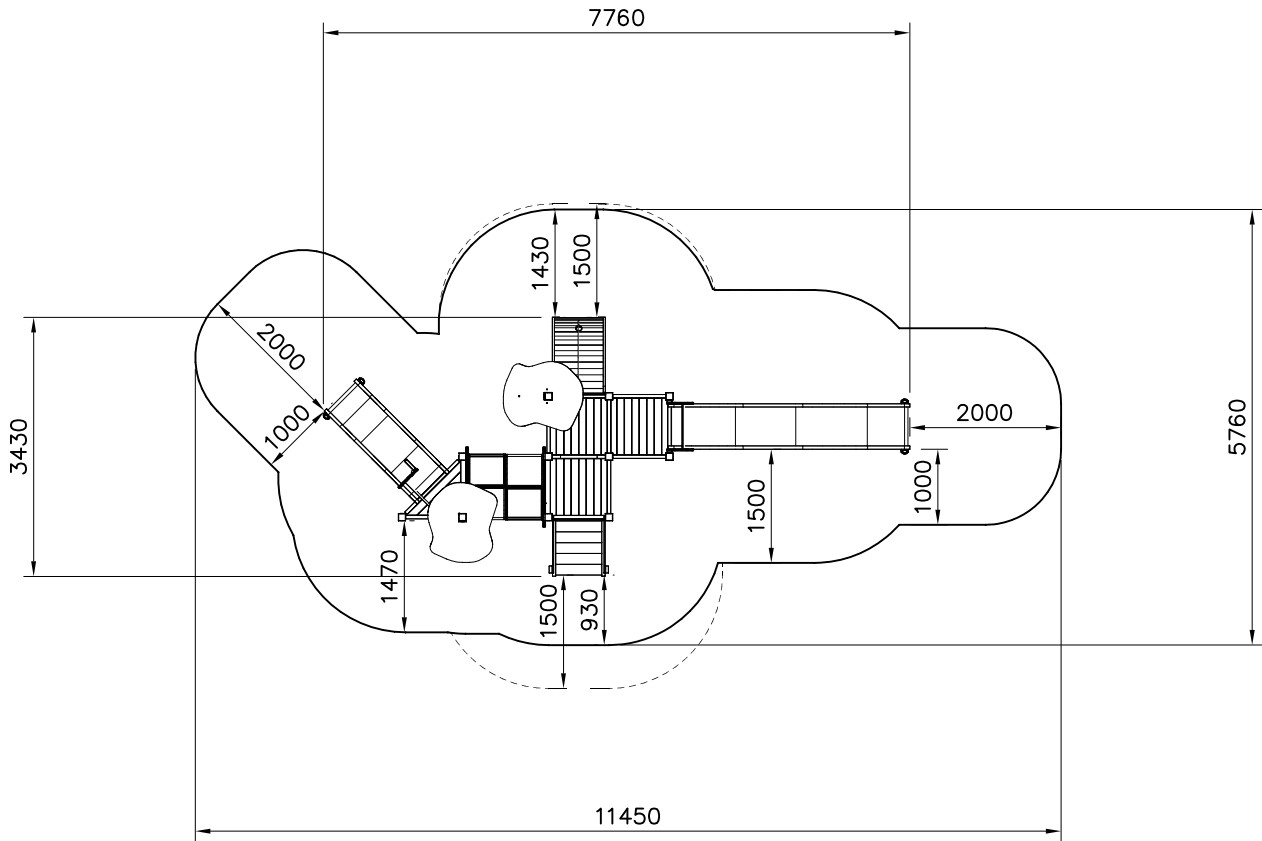
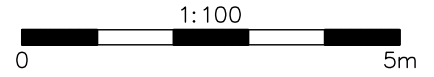
138031M

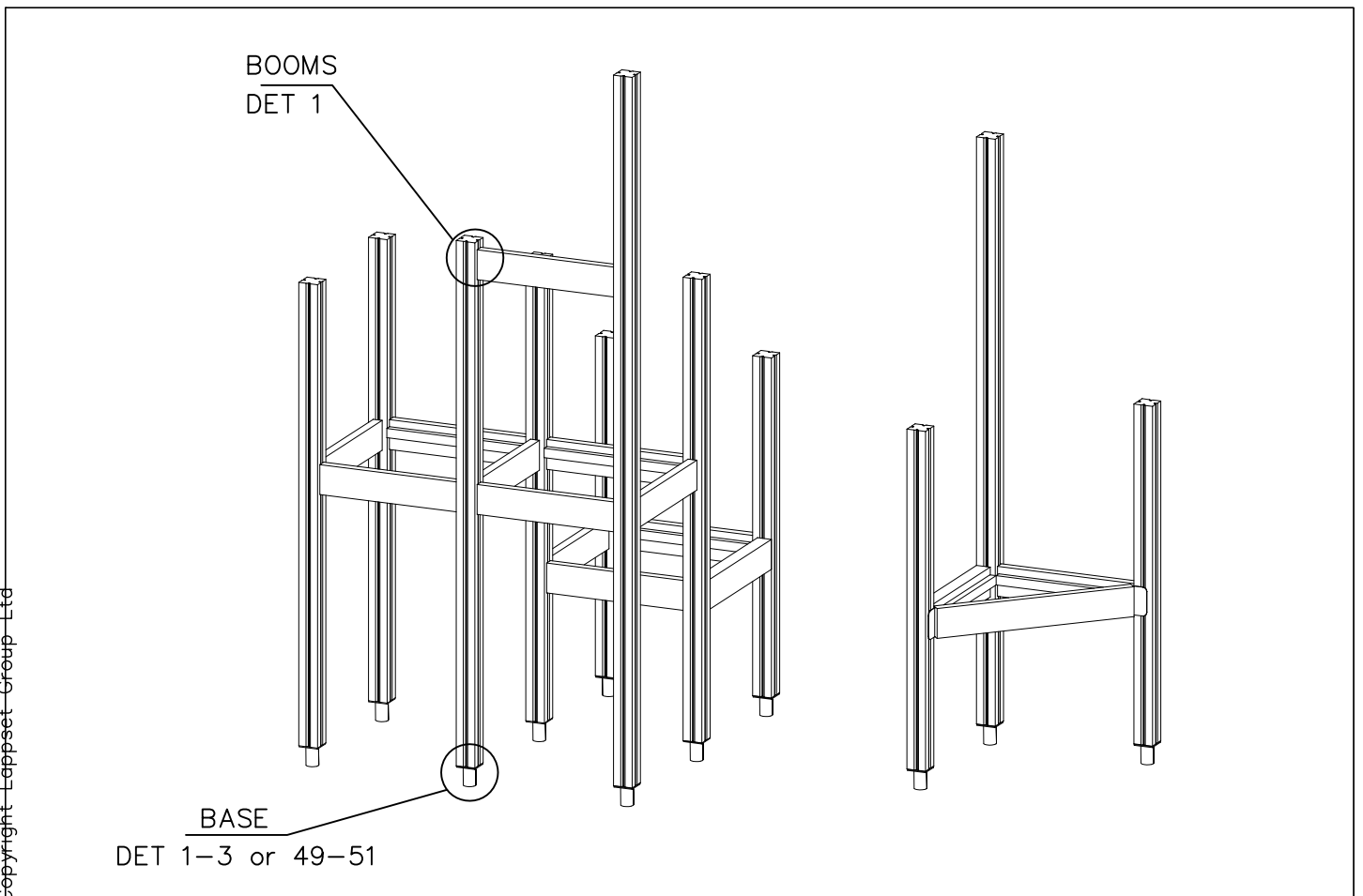
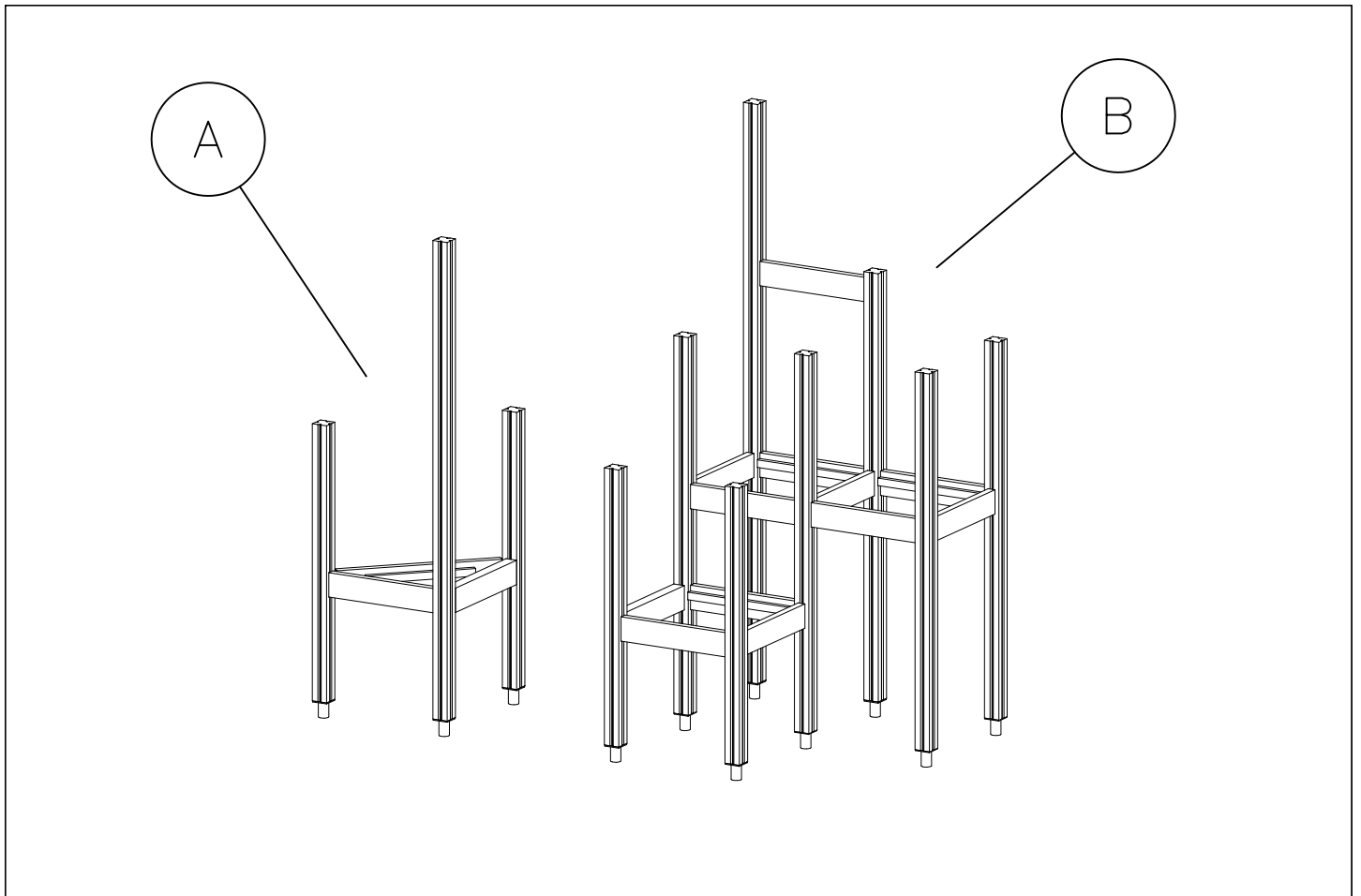


— EN/AS Impact Area 44.2 m² +
Grid size = 1000 mm
- - - Falling Space 46.4 m²



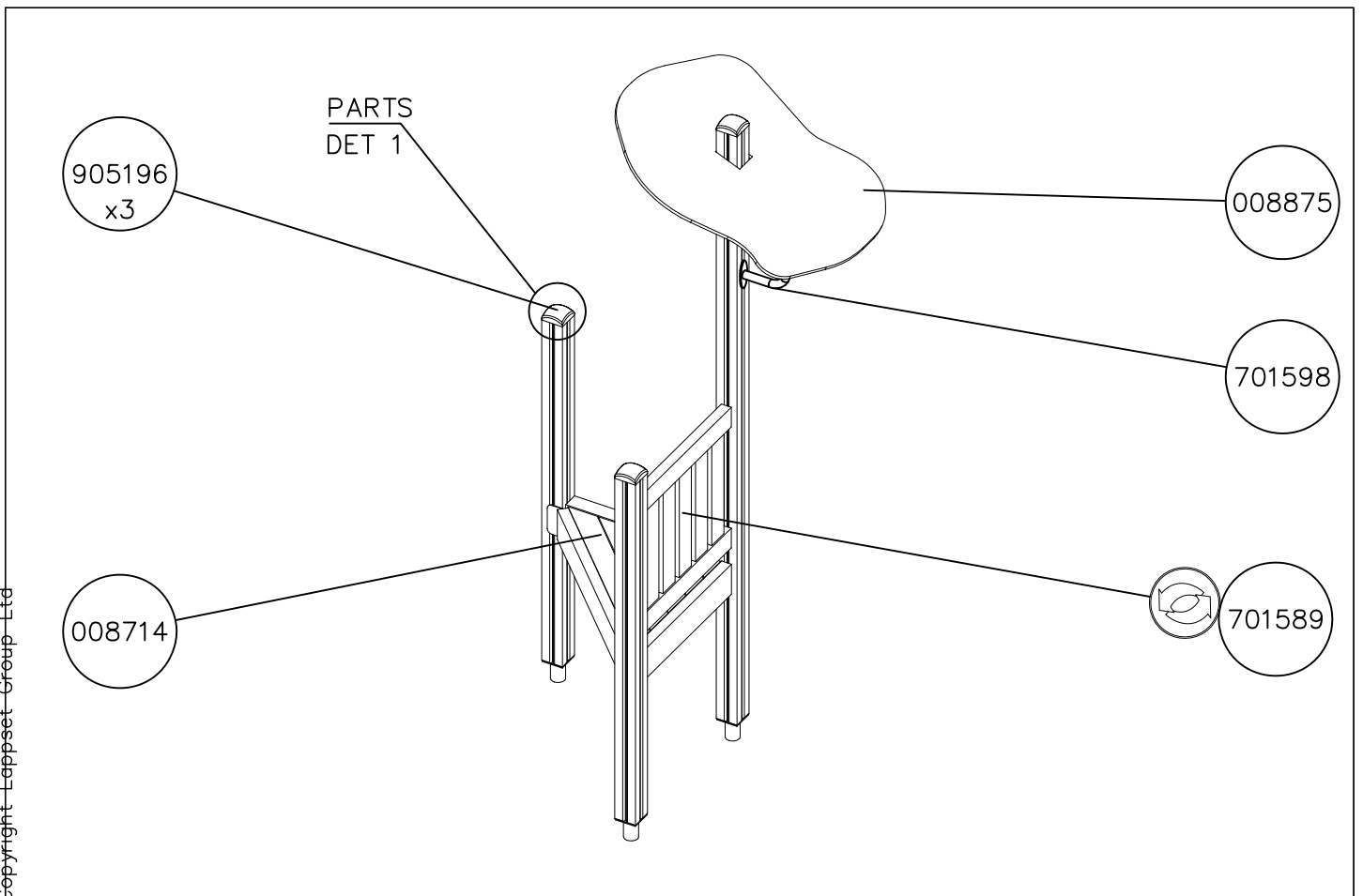
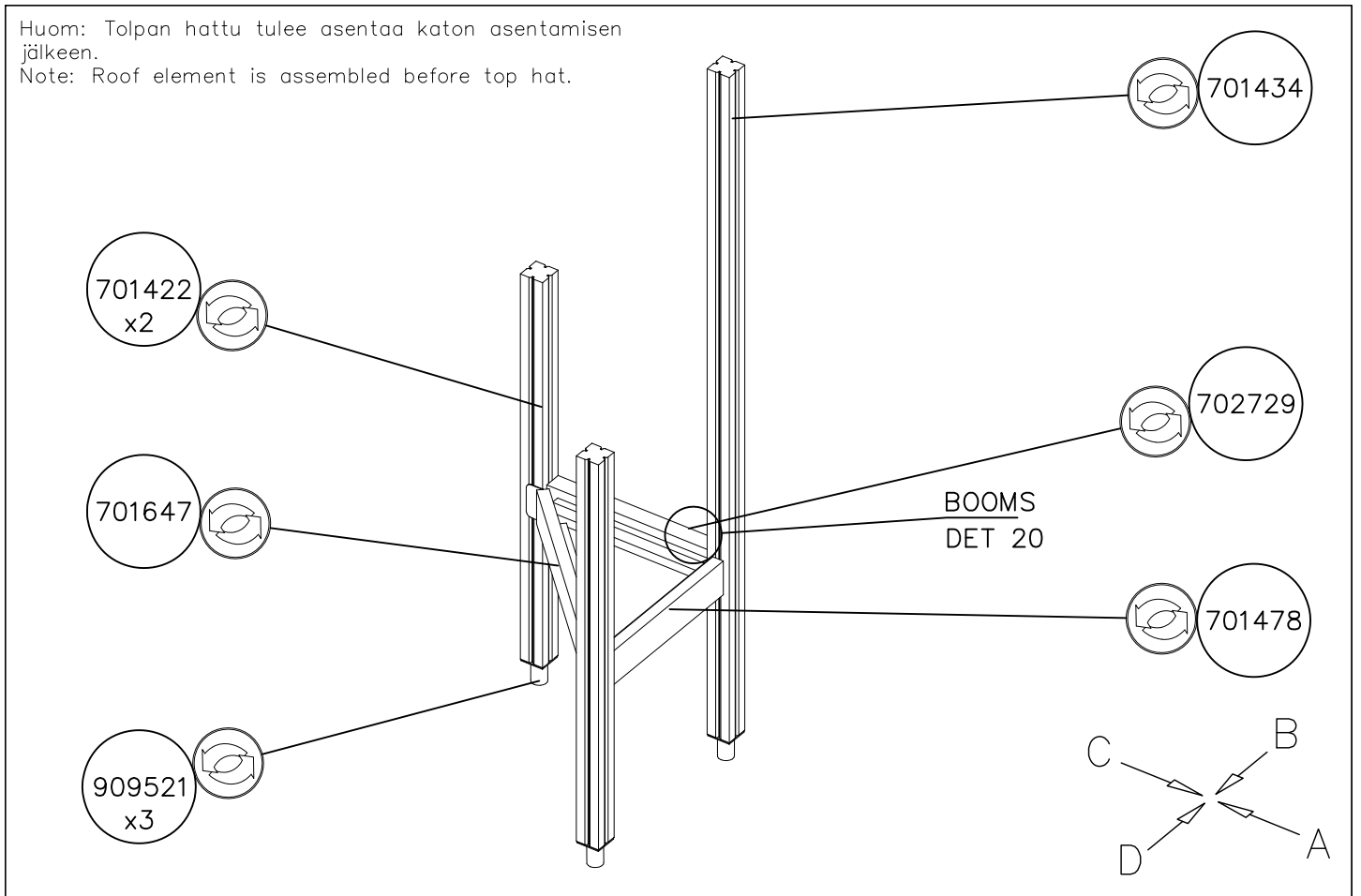
—— EN/AS Impact Area 44.2 m²
 - - - - Falling Space 46.4 m²
 Max Falling Height 1470 mm





DATE: 17.4.2015

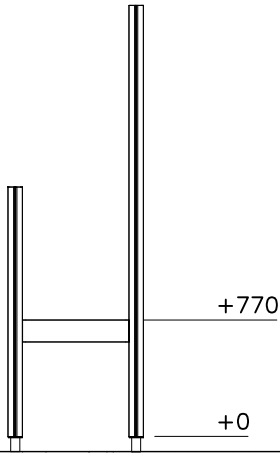
Huom: Tolpan hattu tulee asentaa katon asentamisen jälkeen.
Note: Roof element is assembled before top hat.



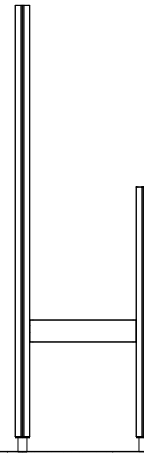
DATE: 17.4.2015

1:50

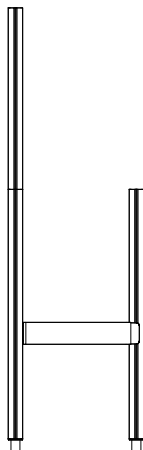
(A)



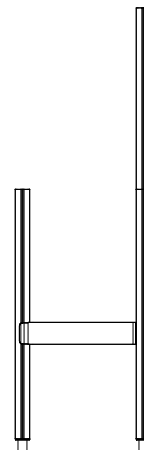
(B)

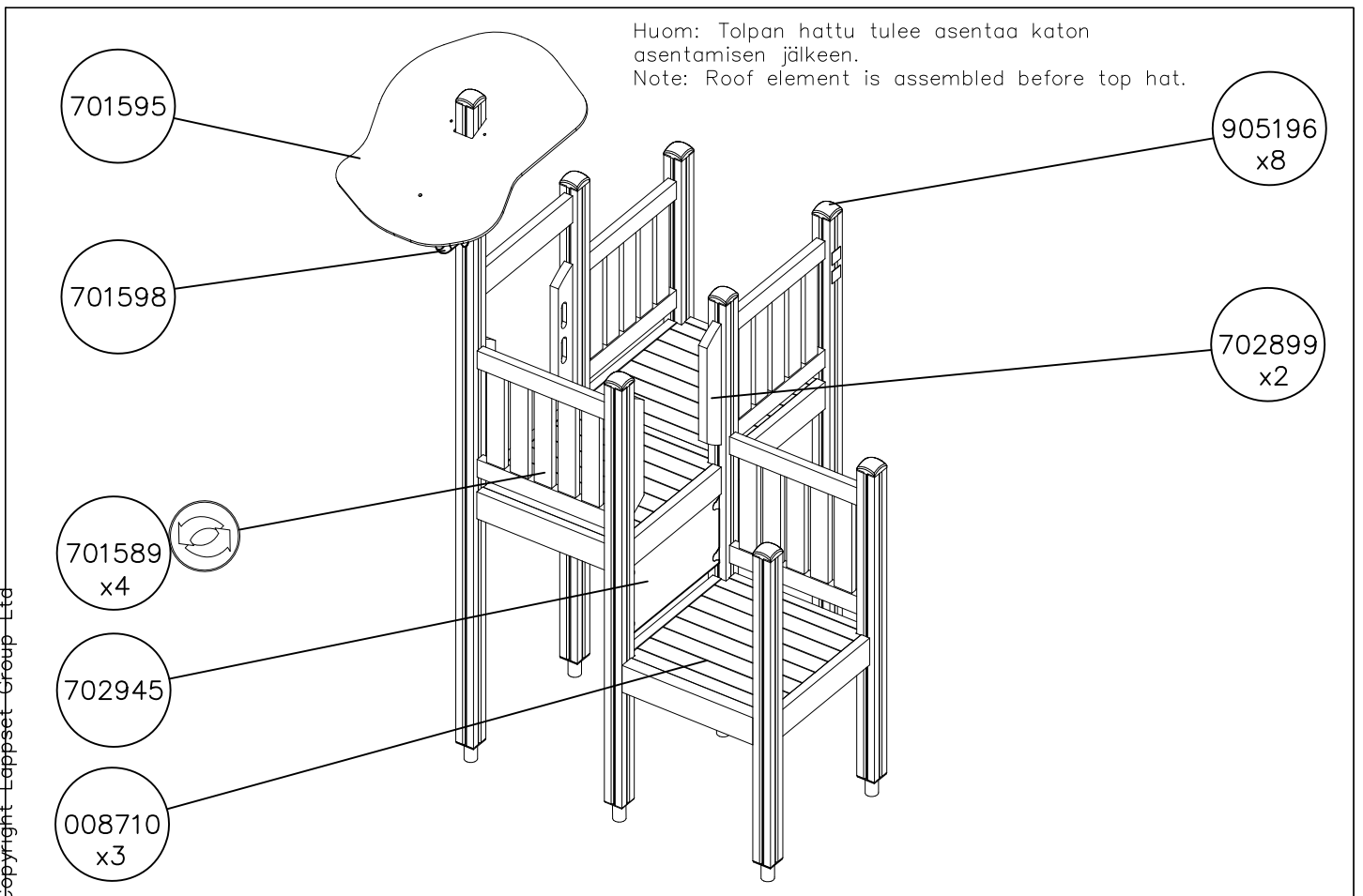
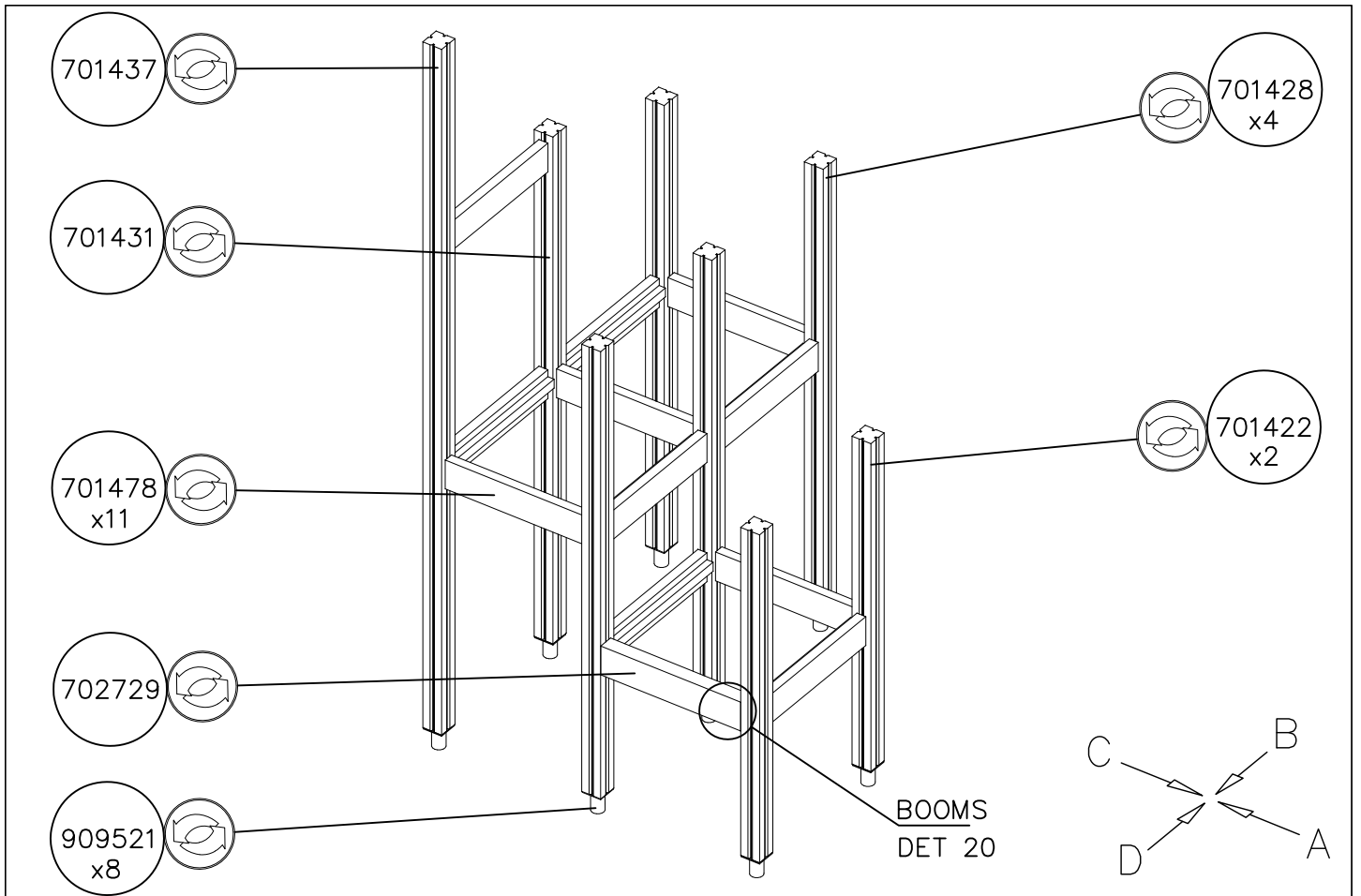


(C)



(D)

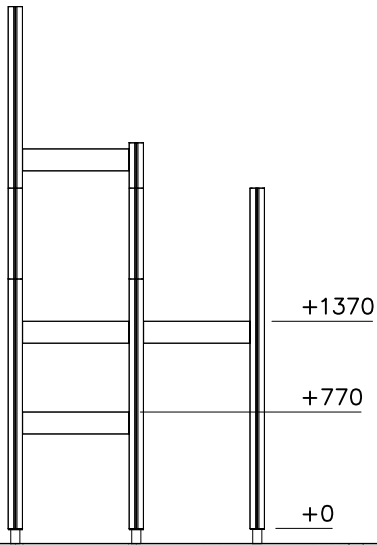




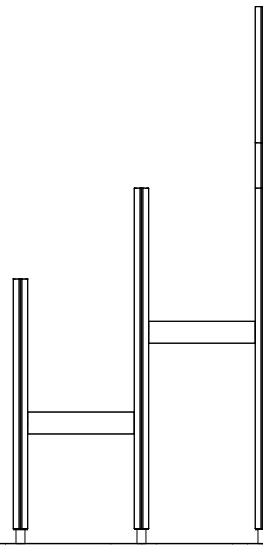
DATE: 17.4.2015

1:50

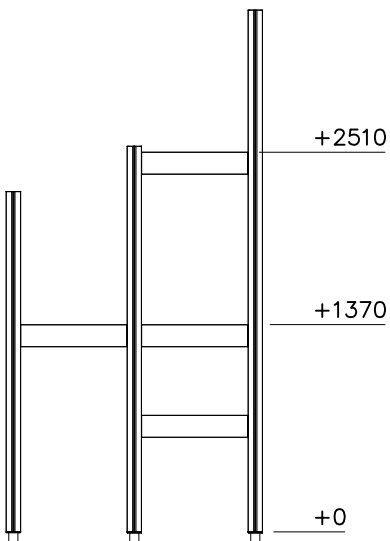
(A)



(B)



(C)



(D)

