

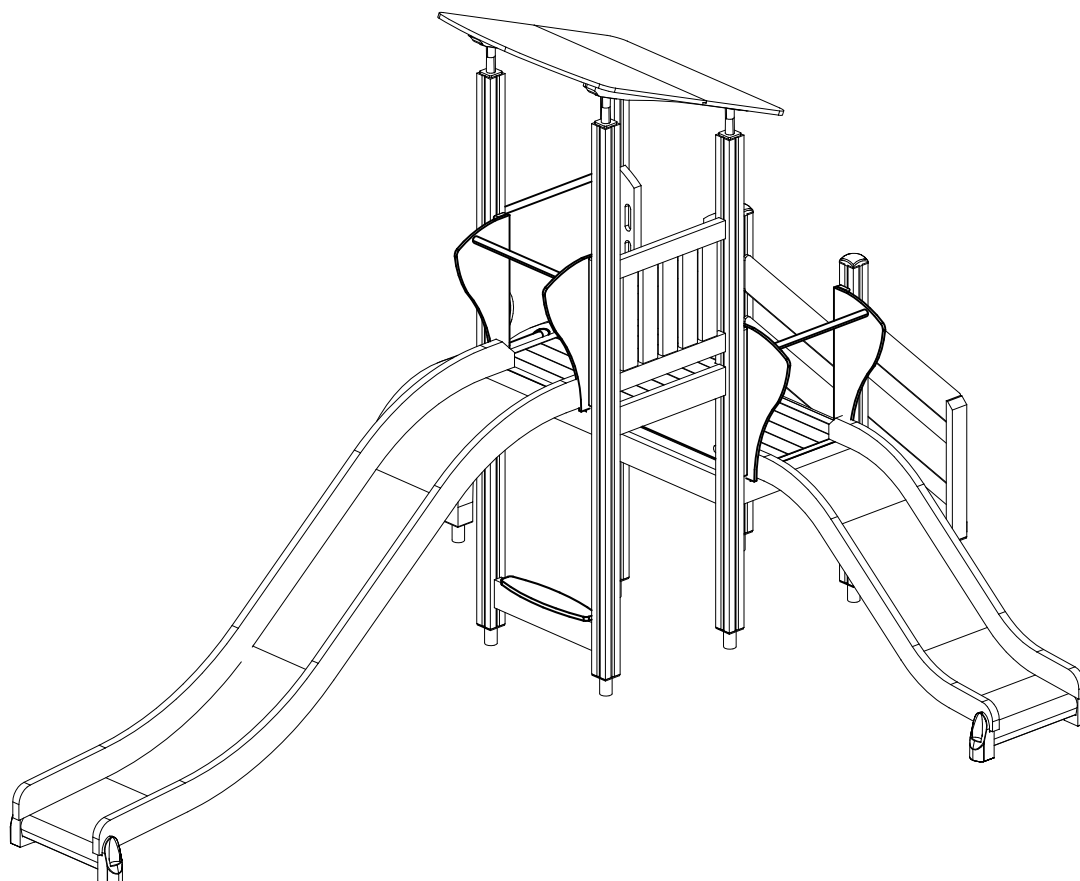
# **LAPPSET®**

## **FINNO**

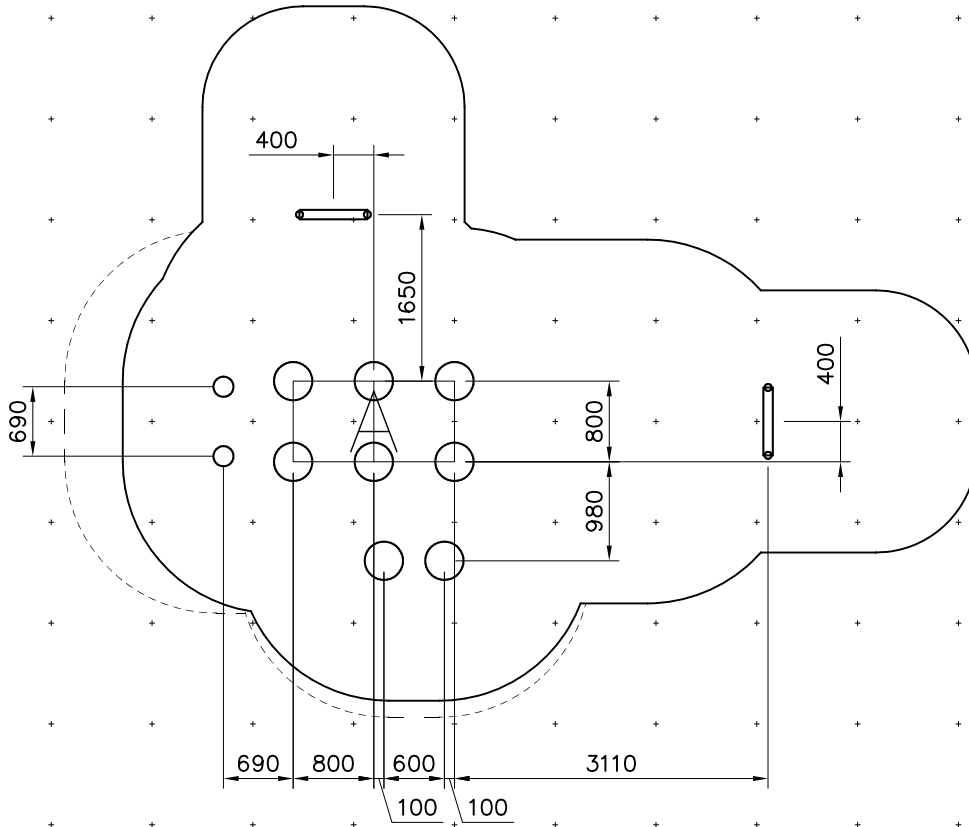
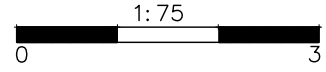
ASENNUSOHJE  
MONTERINGSANSVISNING  
INSTALLATION INSTRUCTION  
AUFBAUANLEITUNG  
NOTICE D'INSTALLATION

DATE: 16.4.2015

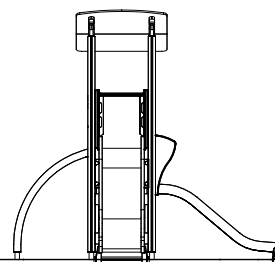
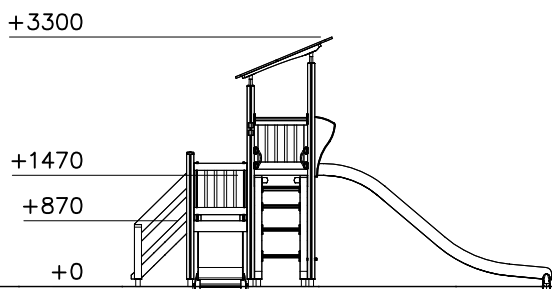
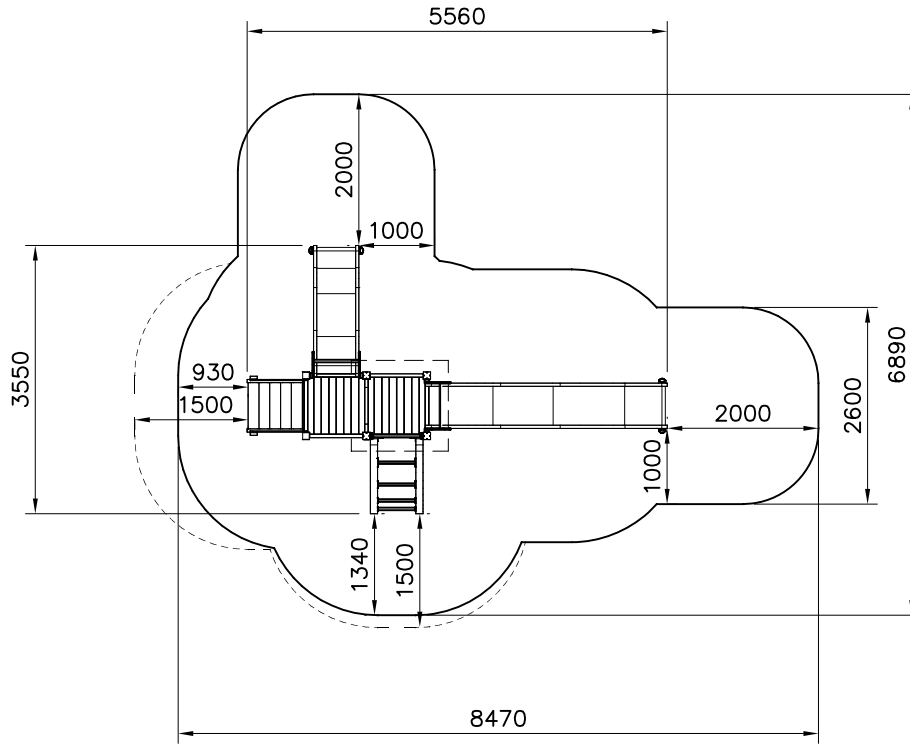
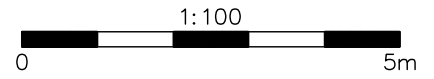
### **138032M**

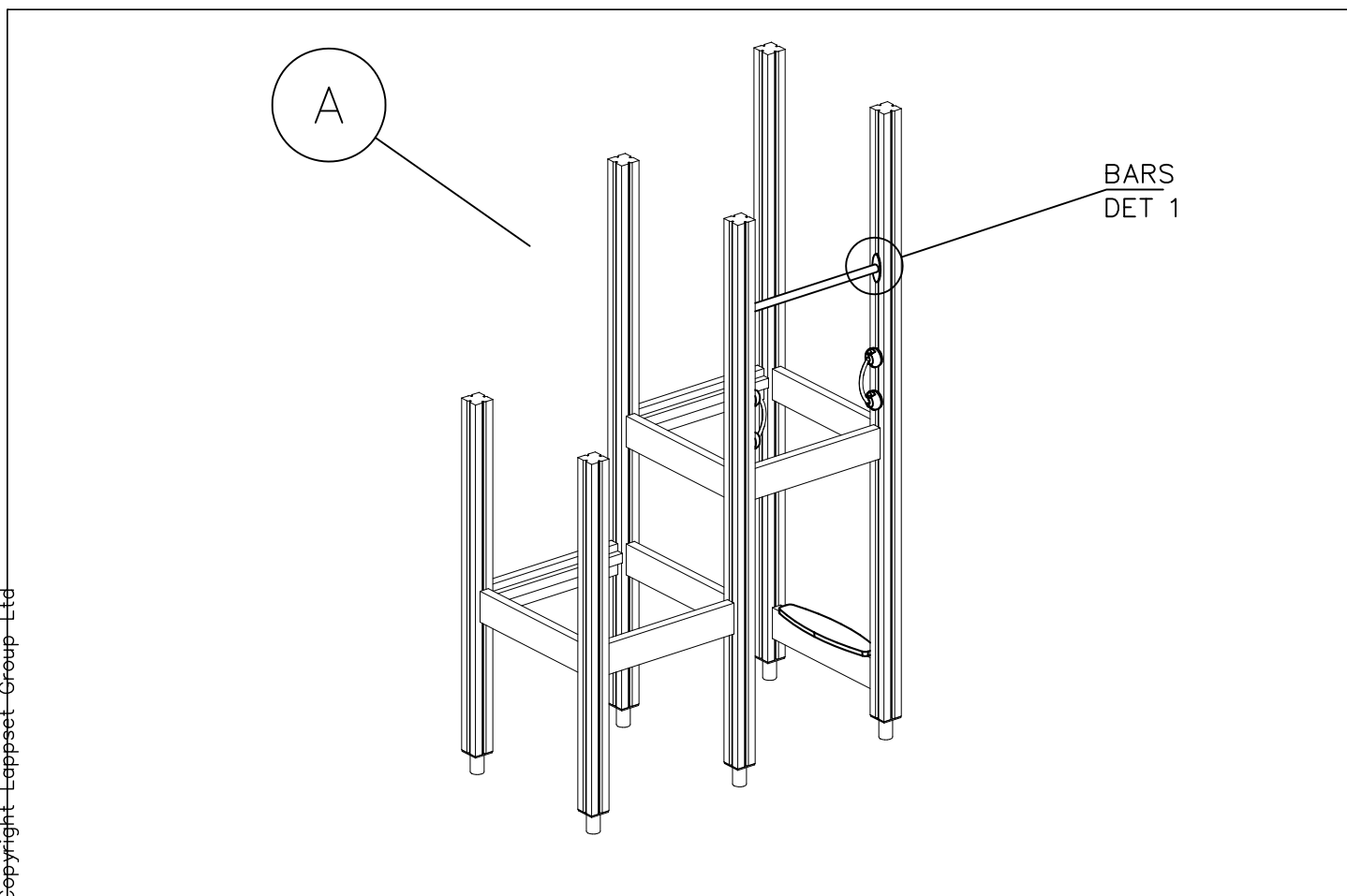
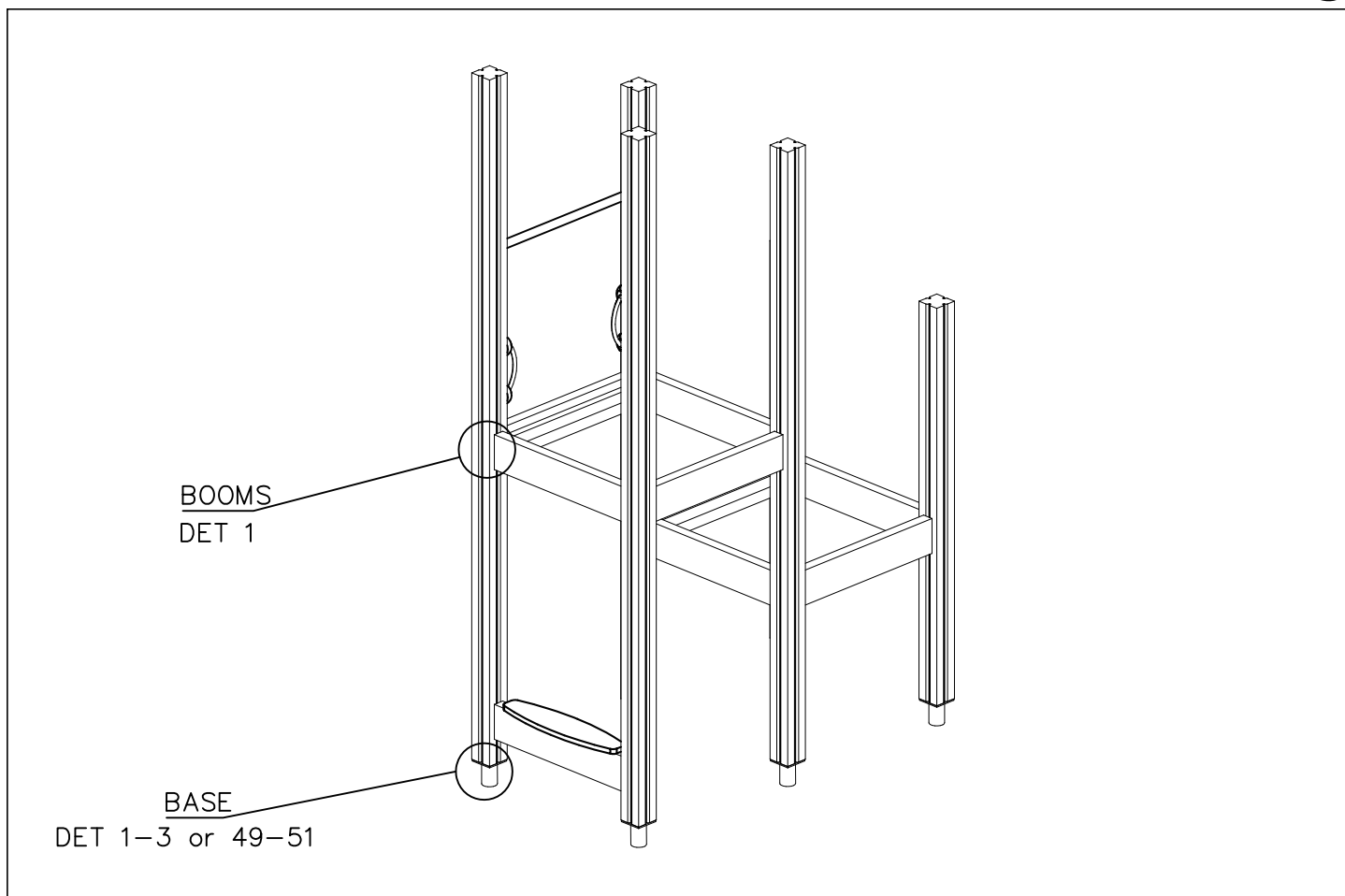


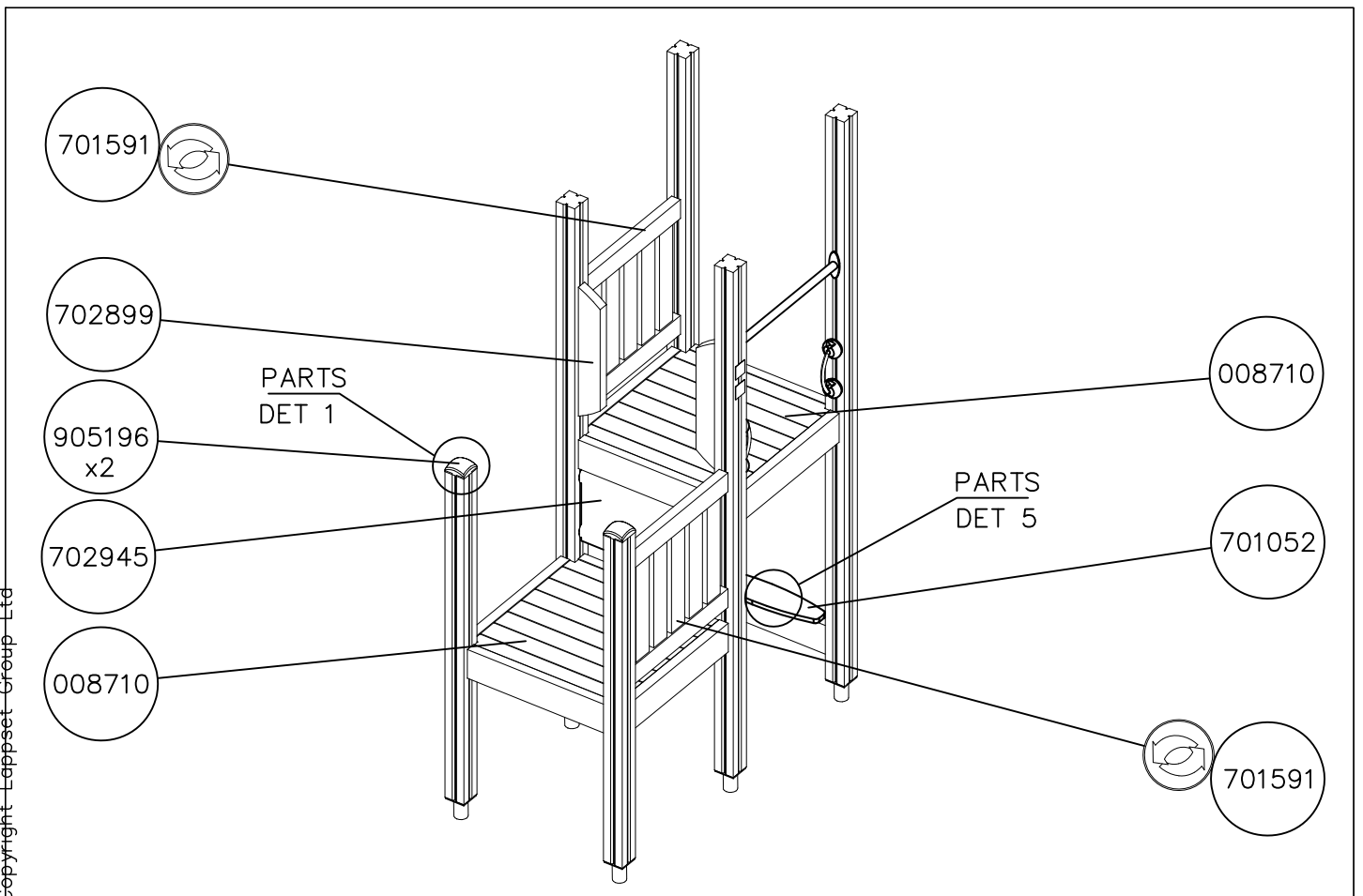
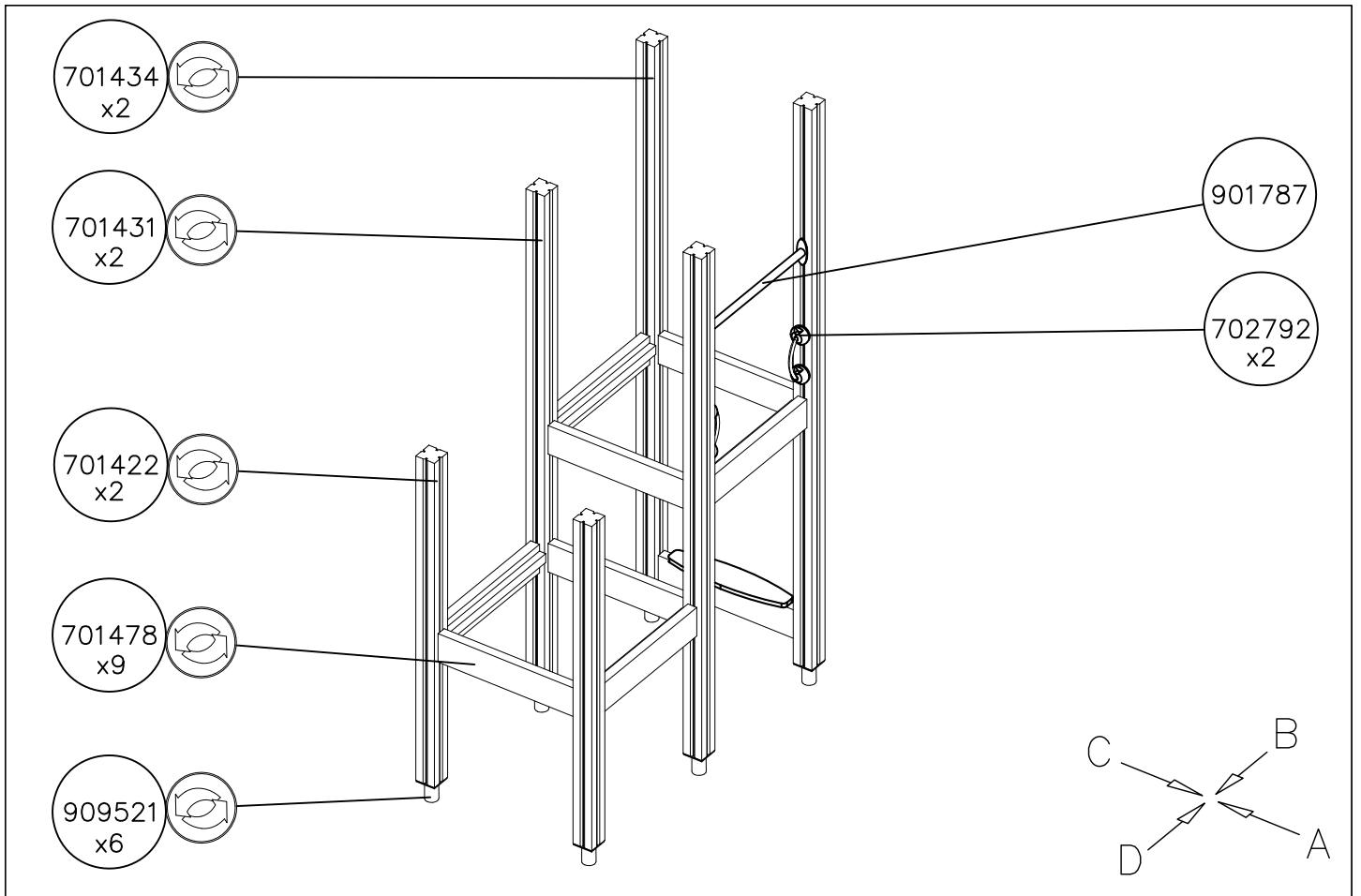
— EN/AS Impact Area 35 m<sup>2</sup>  
+ Grid size = 1000 mm +  
- - - Falling Space 37.7 m<sup>2</sup>



—— EN/AS Impact Area 35 m<sup>2</sup>  
 - - - - Falling Space 37.7 m<sup>2</sup>  
 Max Falling Height 1470 mm



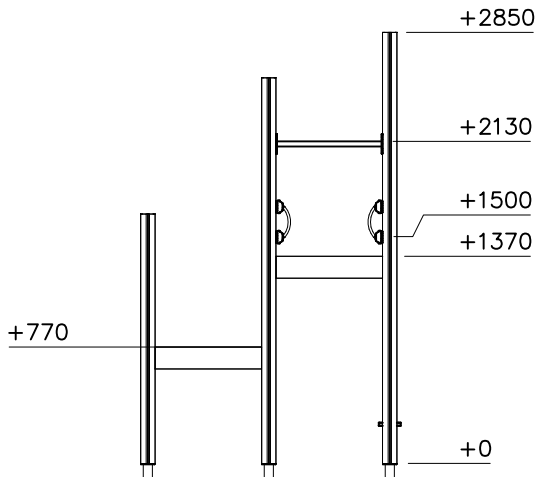




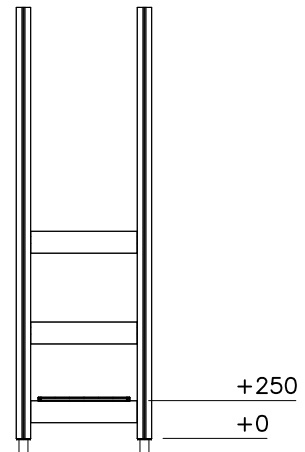
DATE: 16.4.2015

1:50

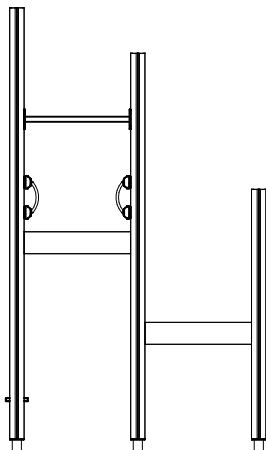
(A)



(B)



(C)



(D)

