

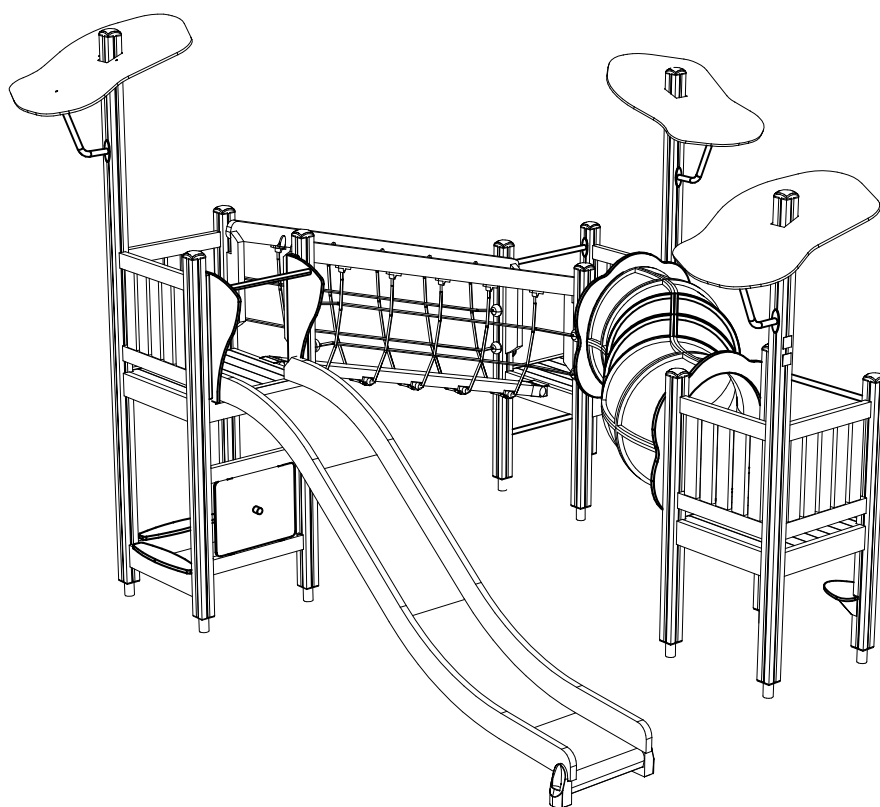
LAPPSET®

FINNO

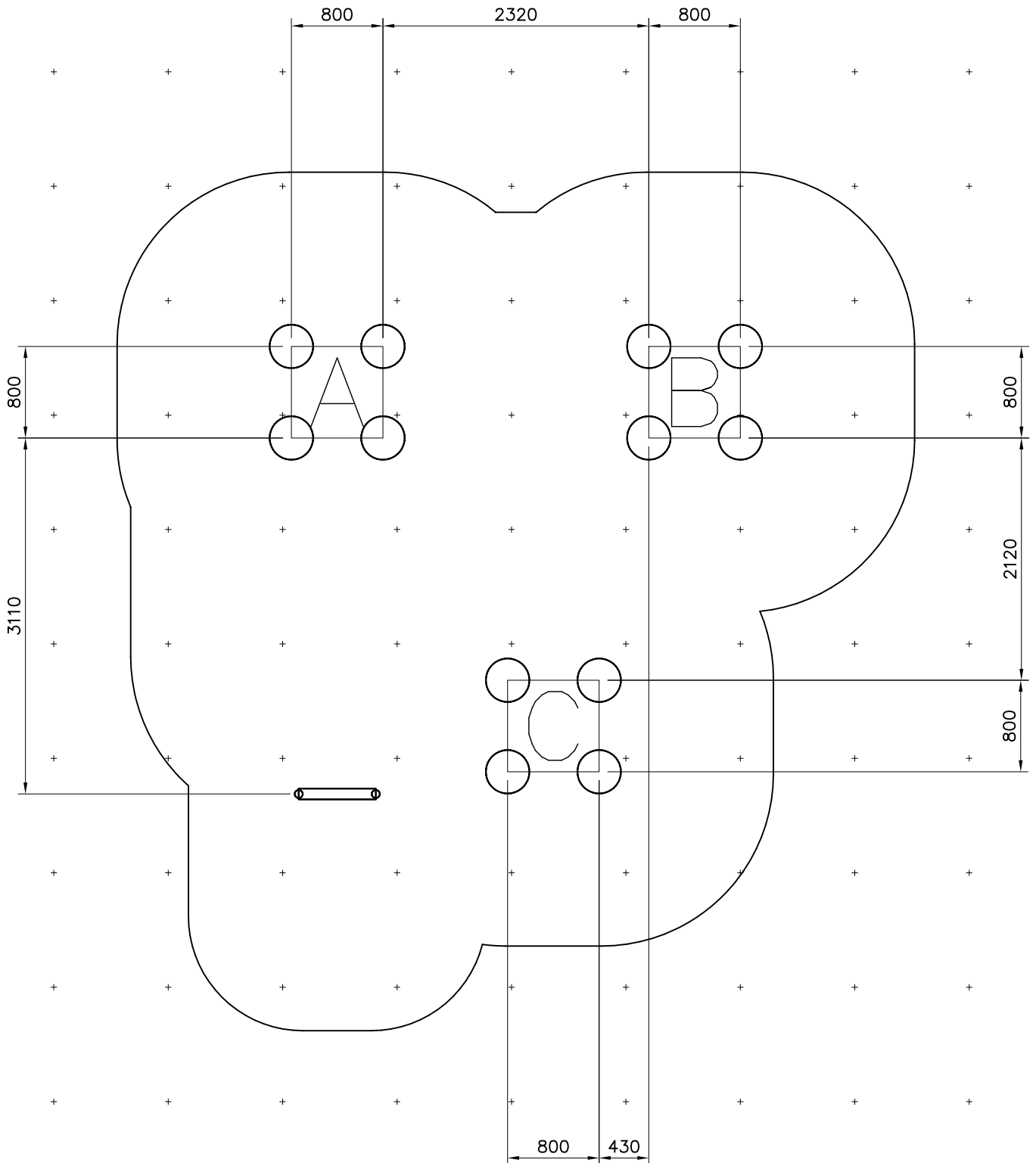
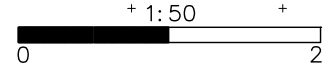
ASENNUSOHJE
MONTERINGSANSVISNING
INSTALLATION INSTRUCTION
AUFBAUANLEITUNG
NOTICE D'INSTALLATION

DATE: 10.10.2012

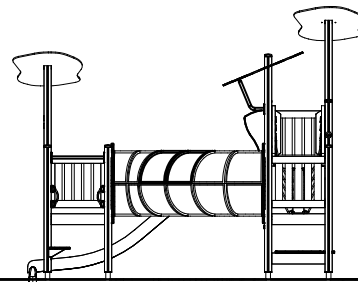
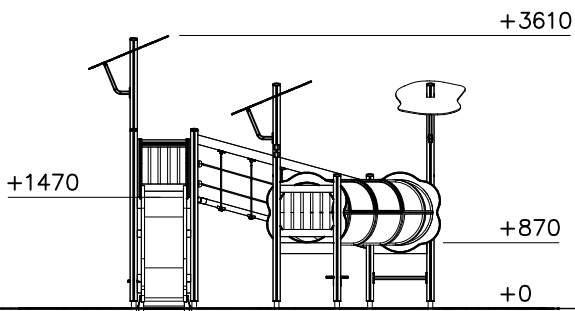
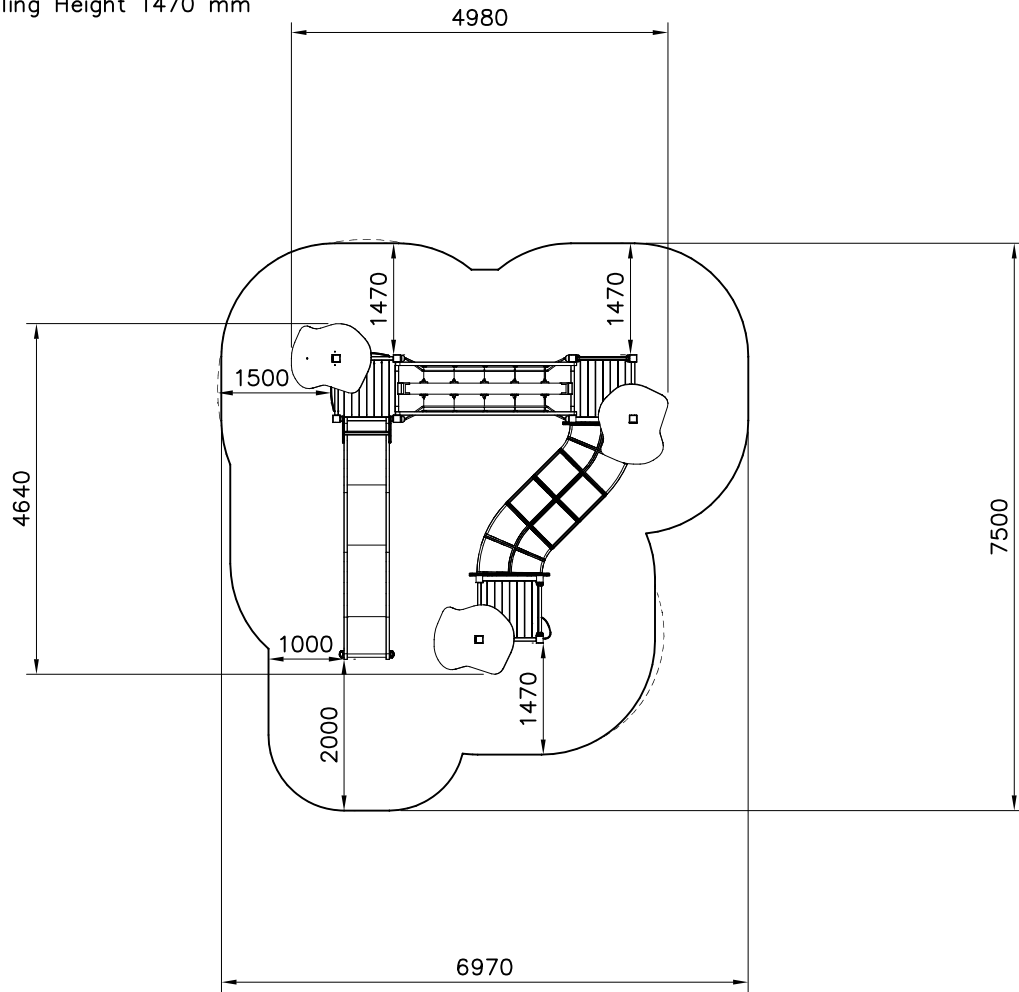
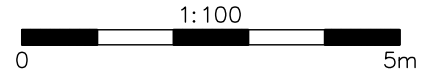
138035M

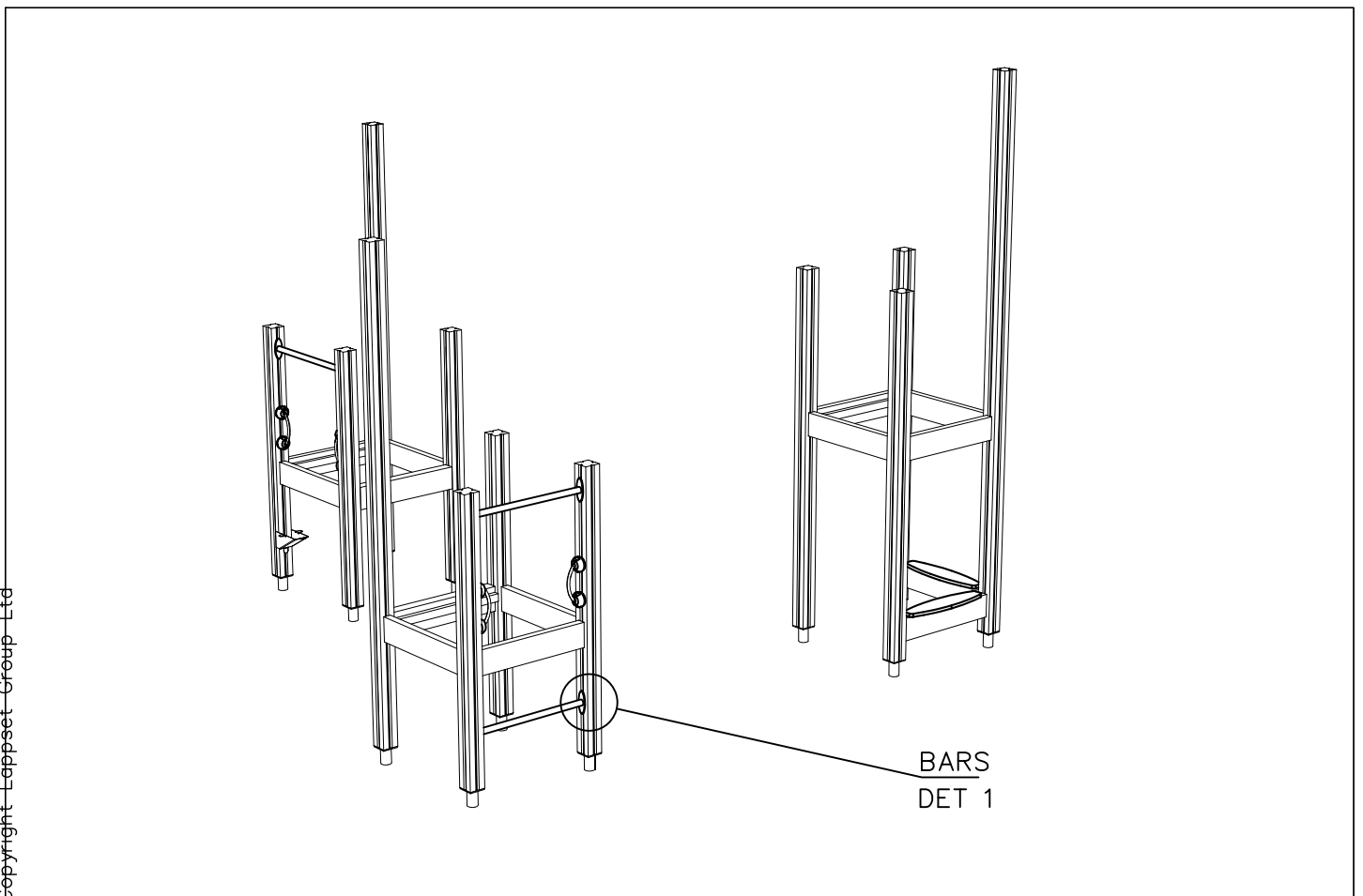
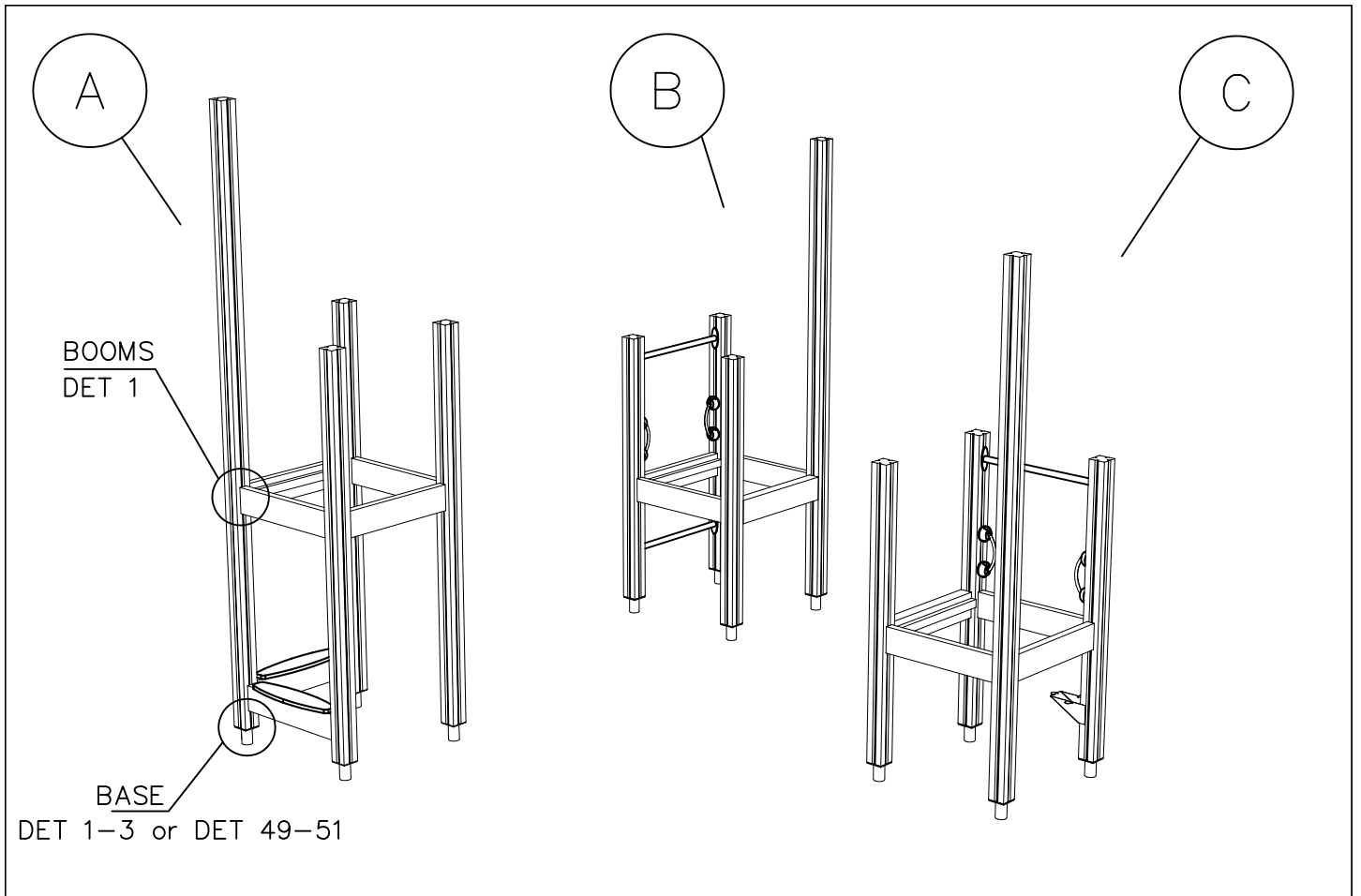


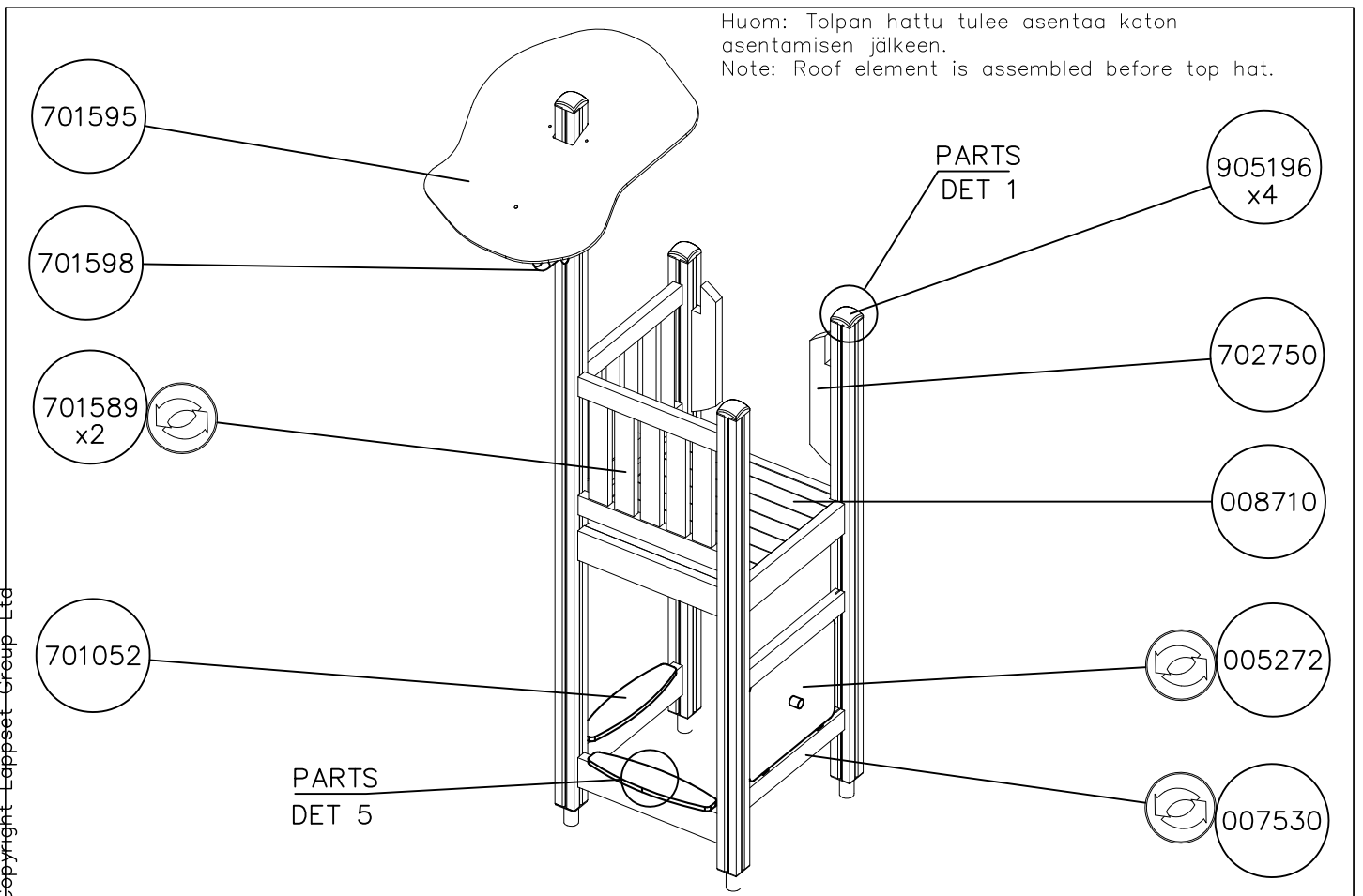
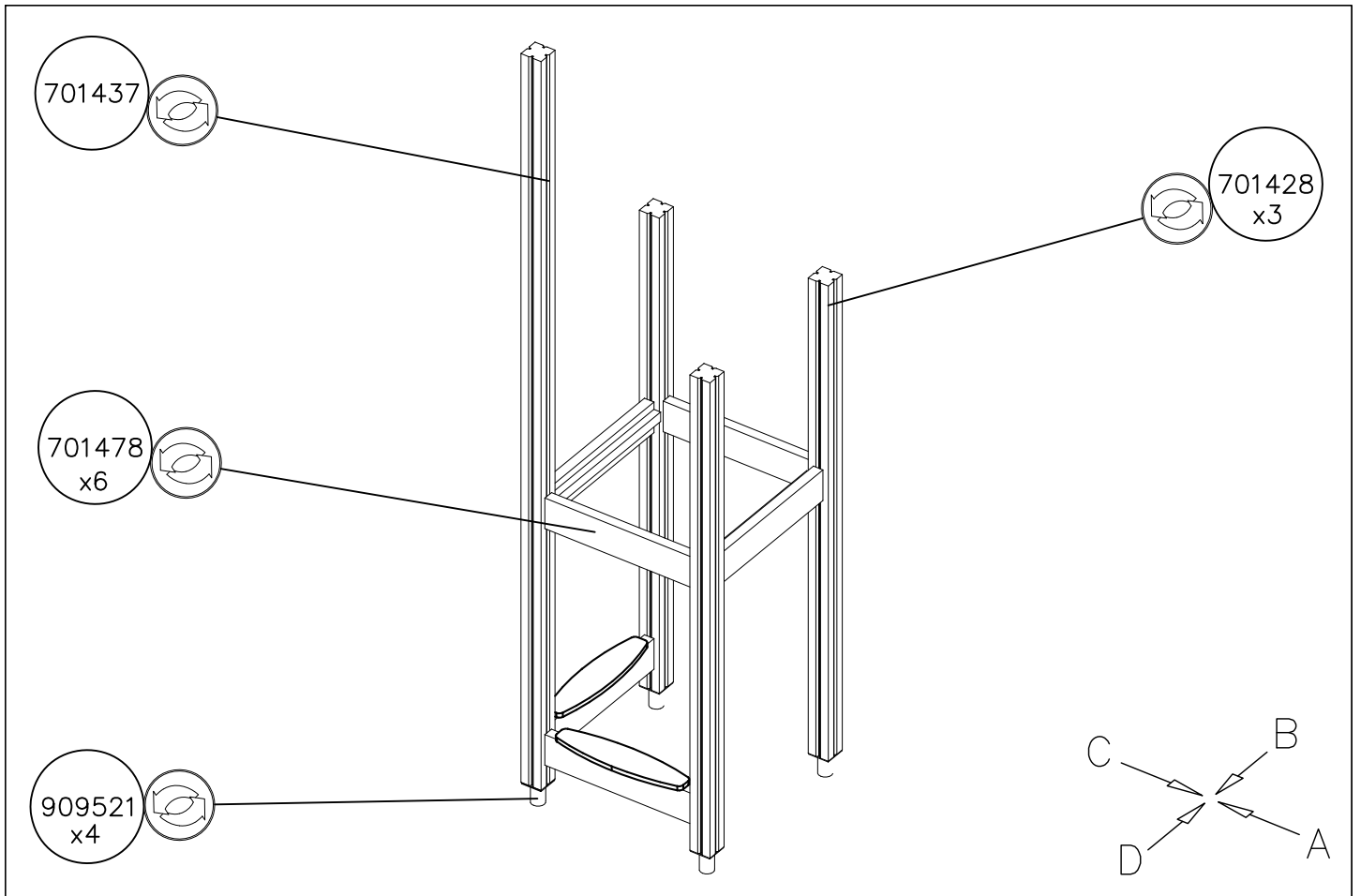
EN Impact Area 41.4 m²
Grid size = 1000mm



—— EN Impact Area 41.4 m²
 - - - - Falling Space 41.6 m²
 Max Falling Height 1470 mm



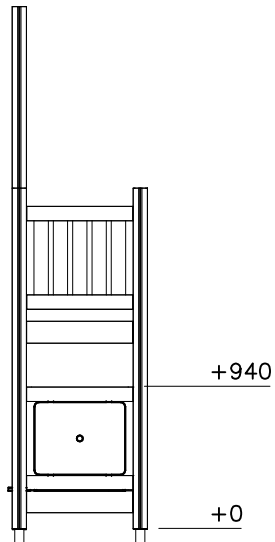




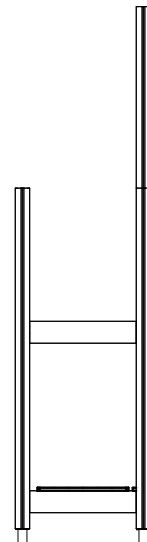
DATE: 10.10.2012

1:50

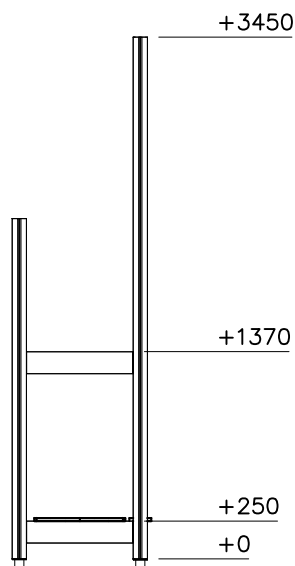
(A)



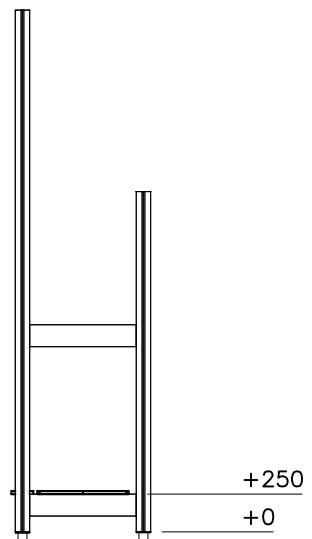
(B)

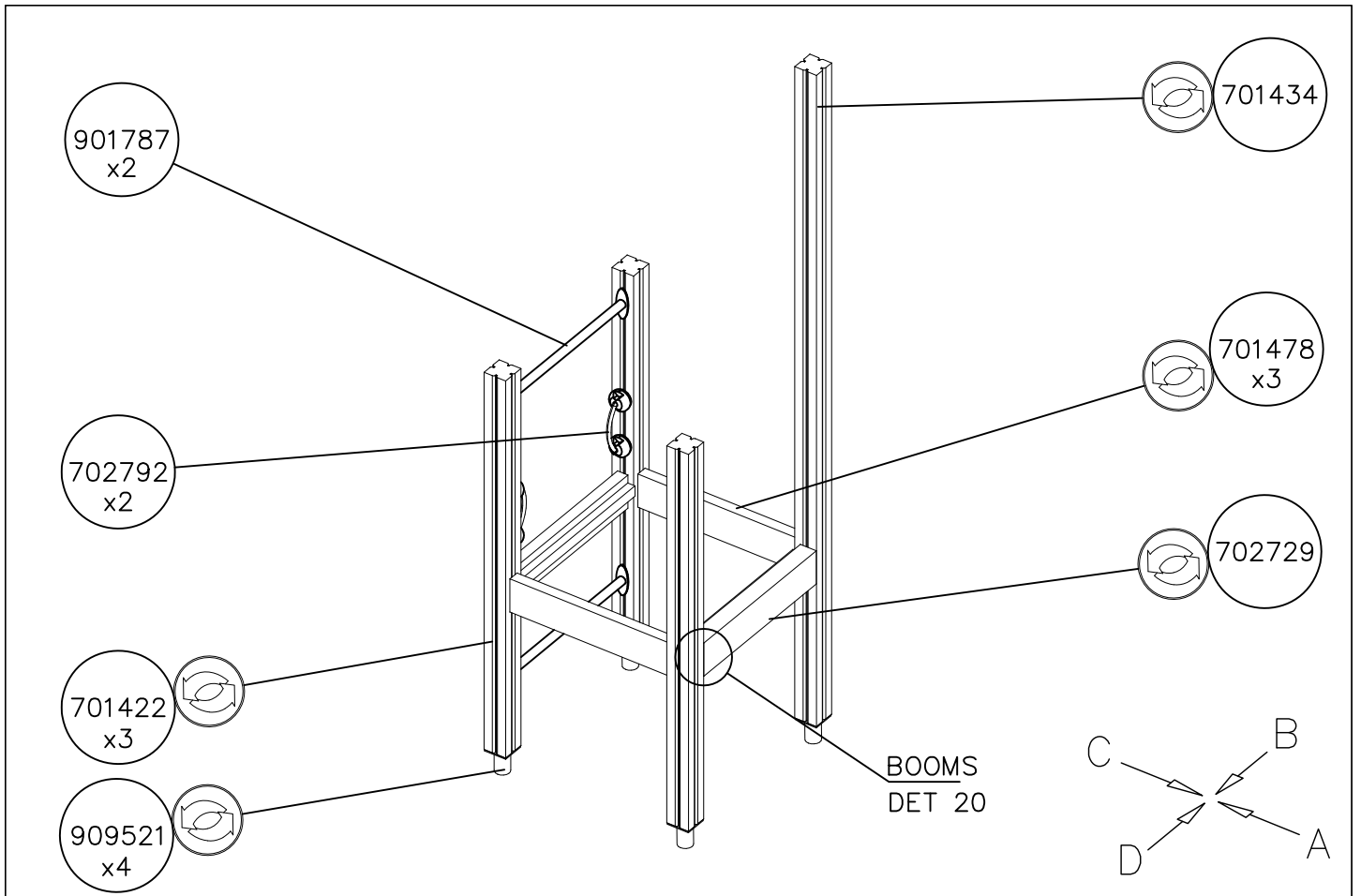


(C)

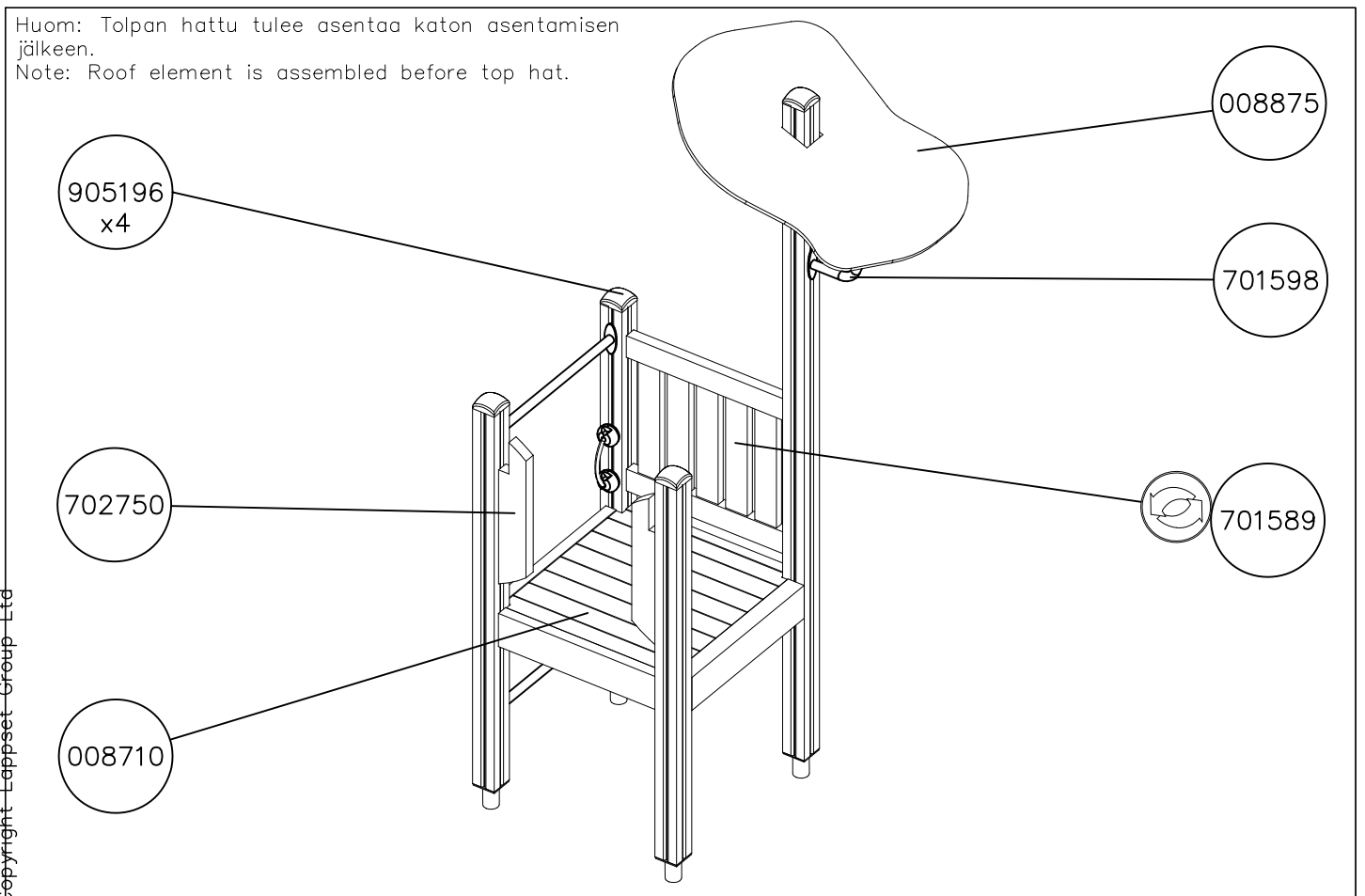


(D)





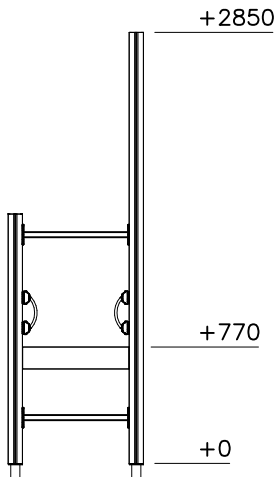
Huom: Tolpan hattu tulee asentaa katon asentamisen jälkeen.
Note: Roof element is assembled before top hat.



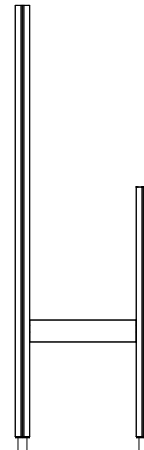
DATE: 10.10.2012

1:50

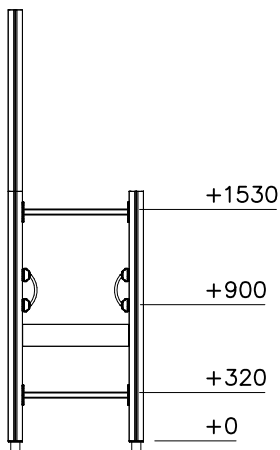
(A)



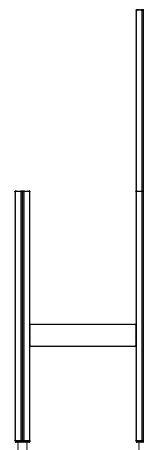
(B)

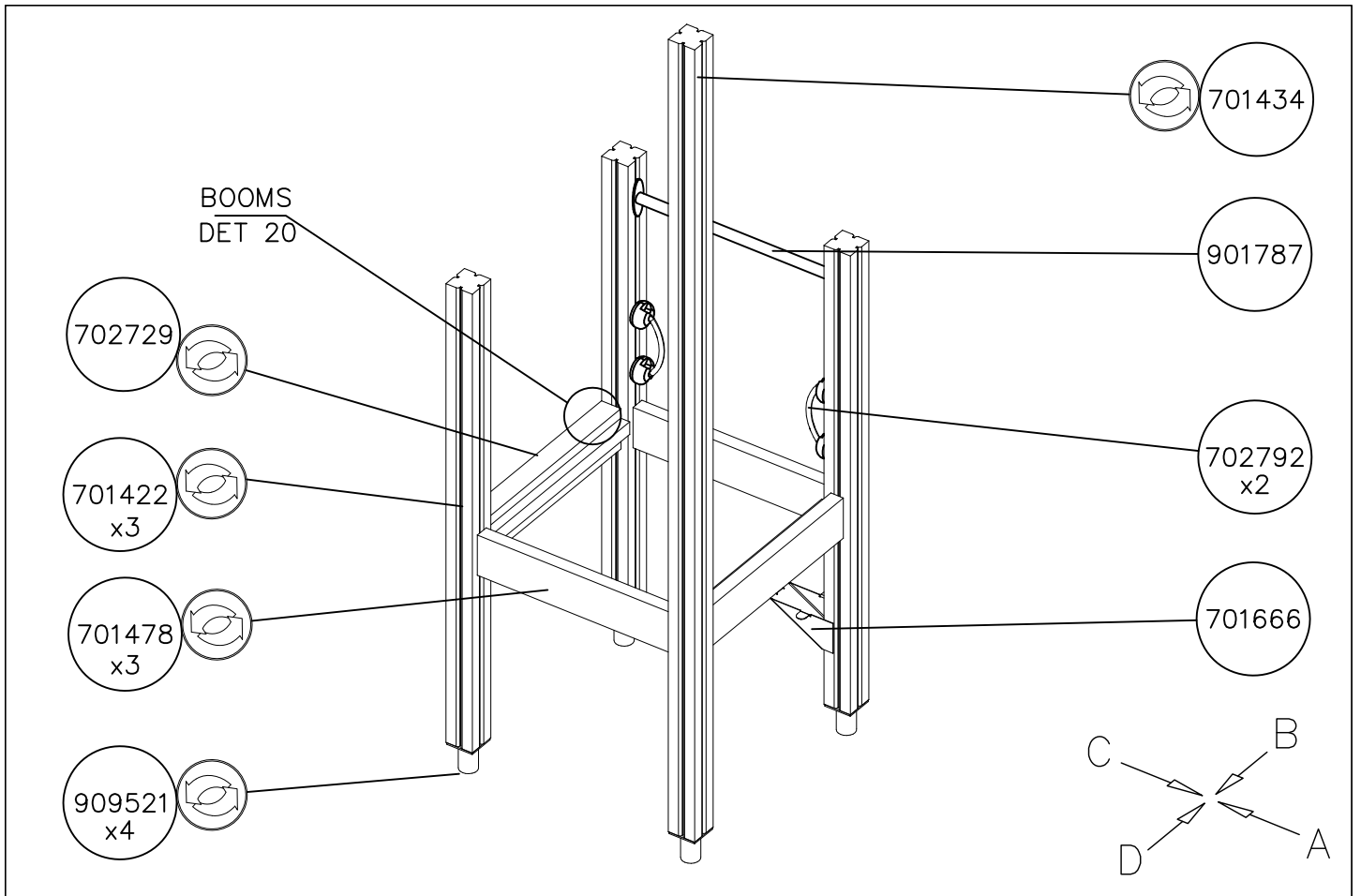


(C)

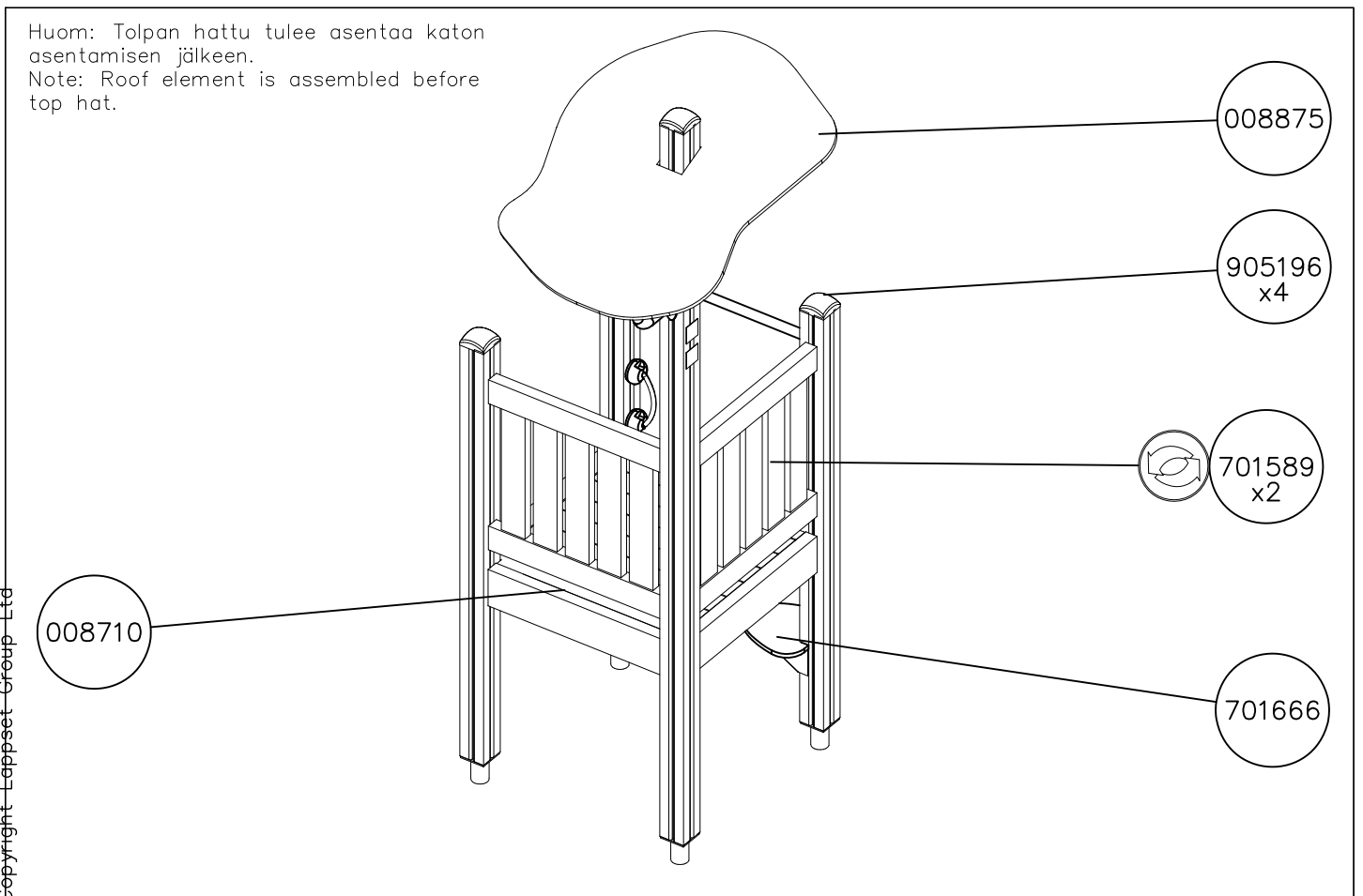


(D)





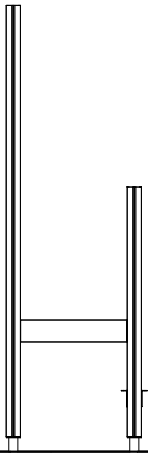
Huom: Tolpan hattu tulee asentaa katon asentamisen jälkeen.
Note: Roof element is assembled before top hat.



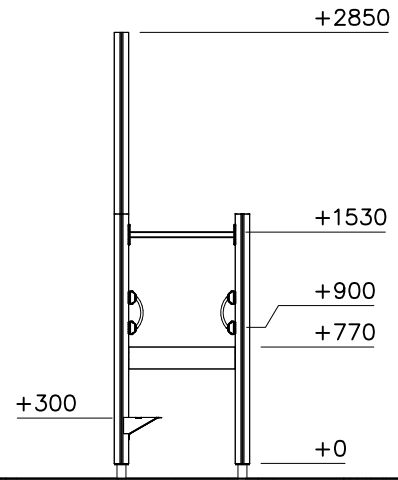
DATE: 10.10.2012

1:50

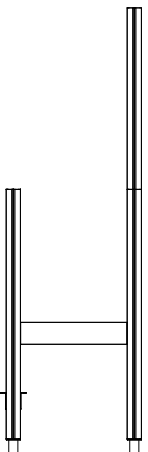
(A)



(B)



(C)



(D)

