

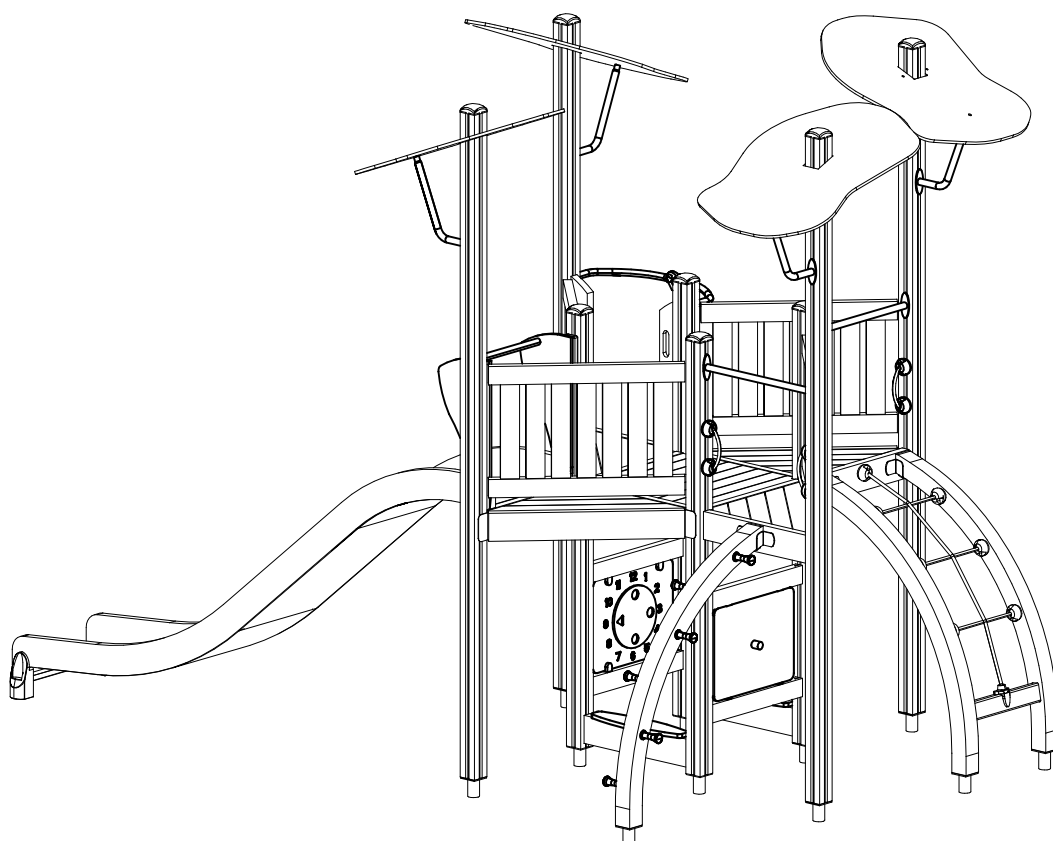
LAPPSET®

FINNO

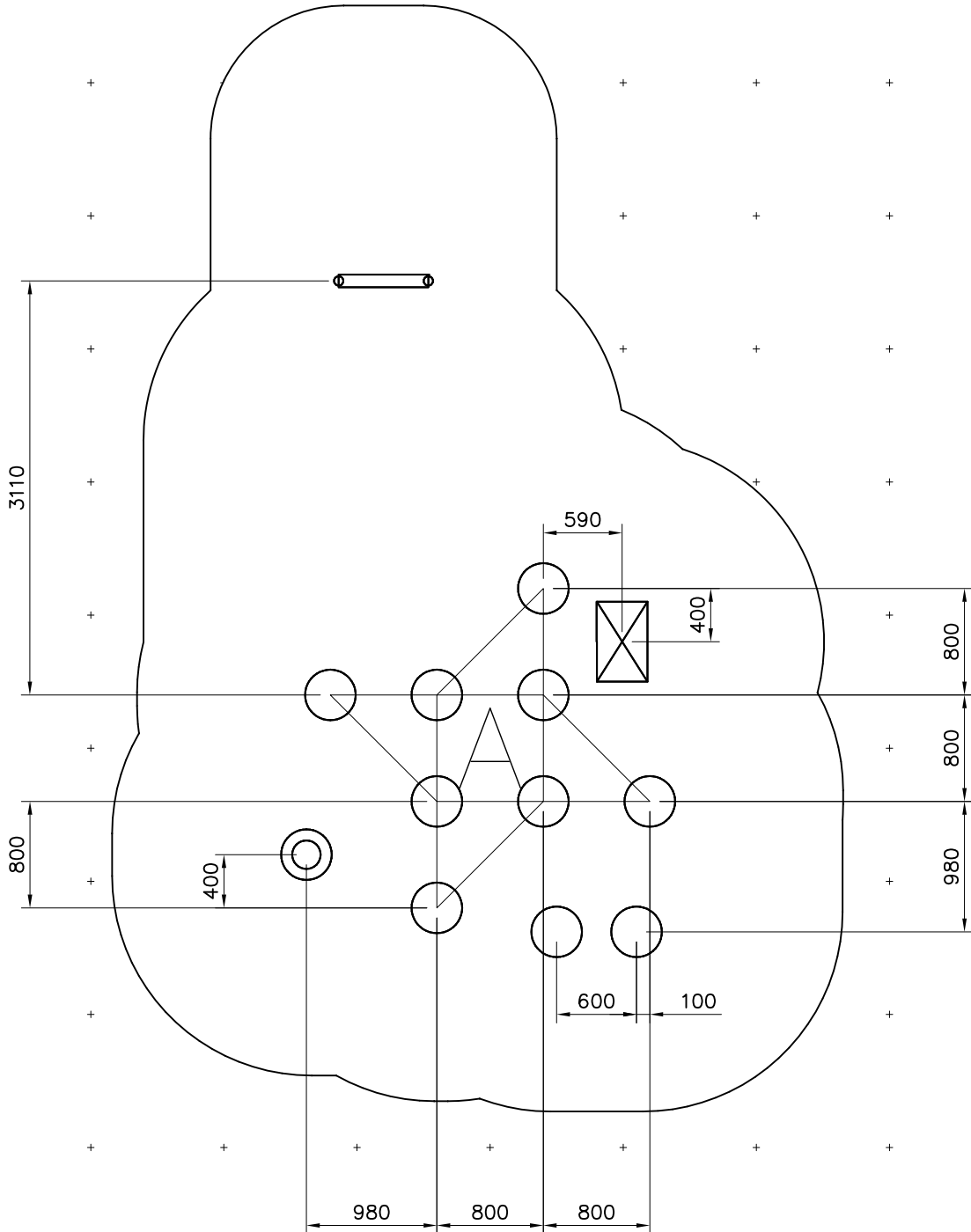
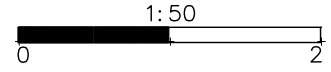
ASENNUSOHJE
MONTERINGSANSVISNING
INSTALLATION INSTRUCTION
AUFBAUANLEITUNG
NOTICE D'INSTALLATION

DATE: 10.10.2012

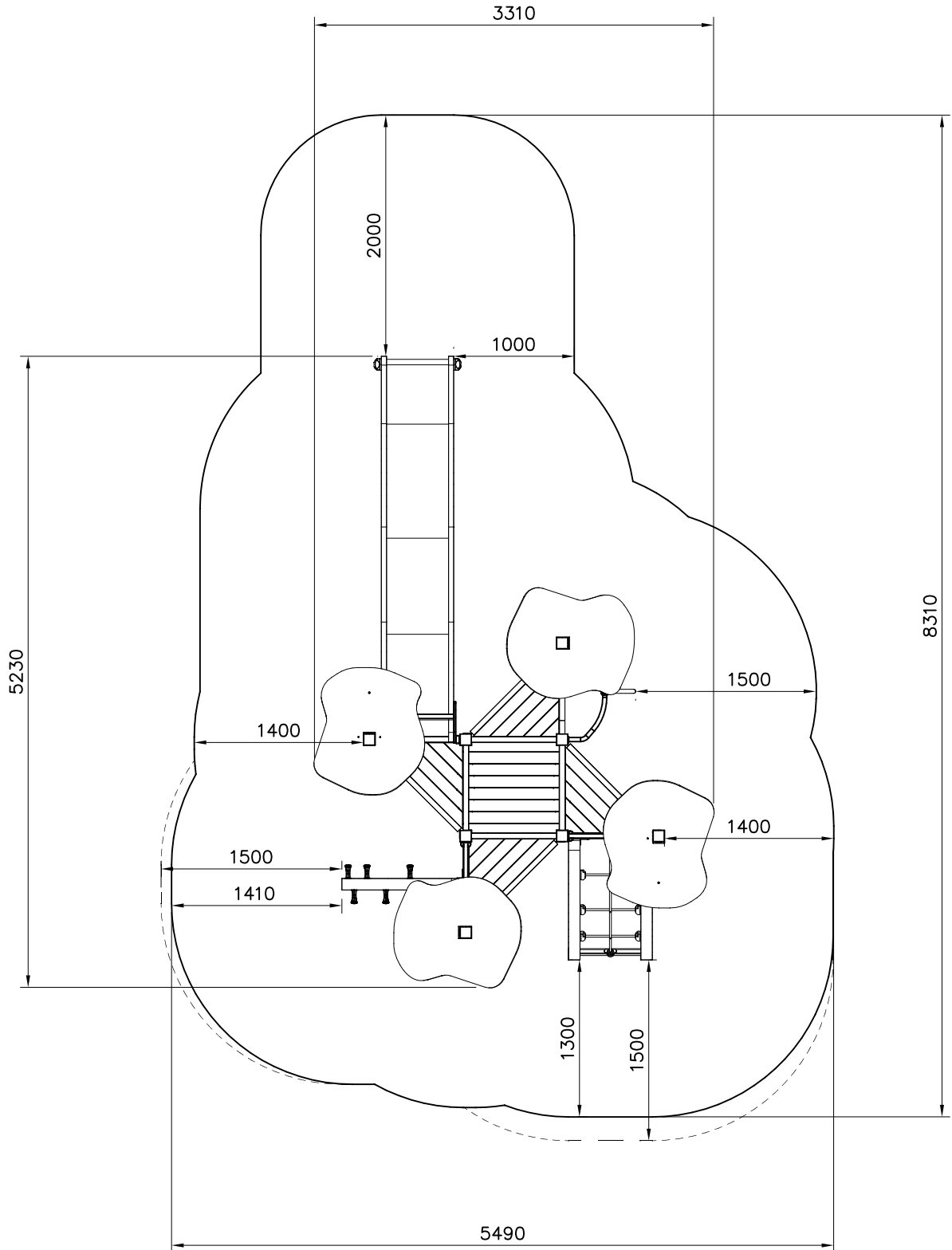
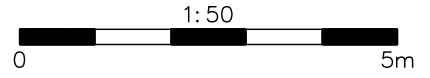
138042M

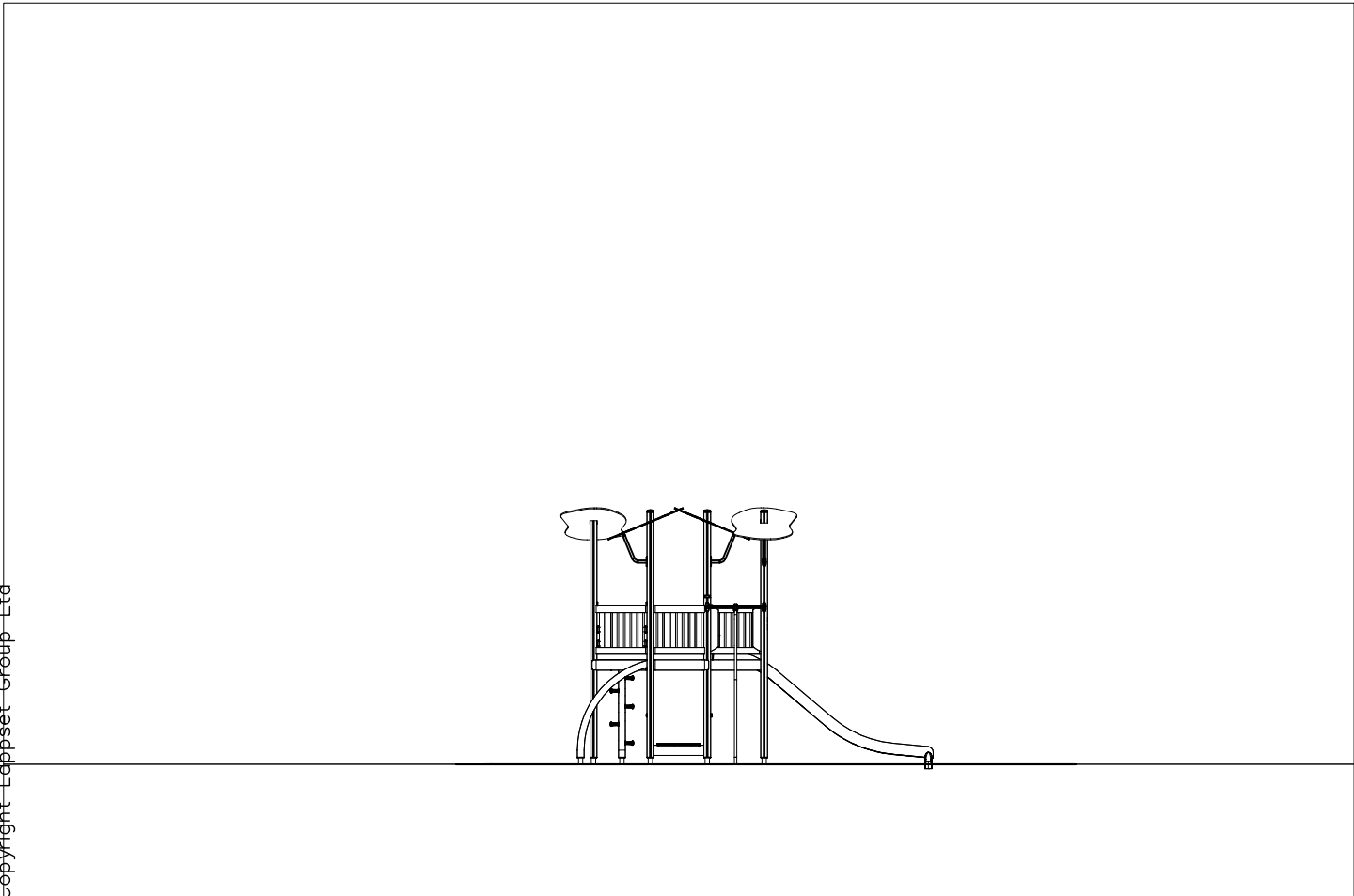
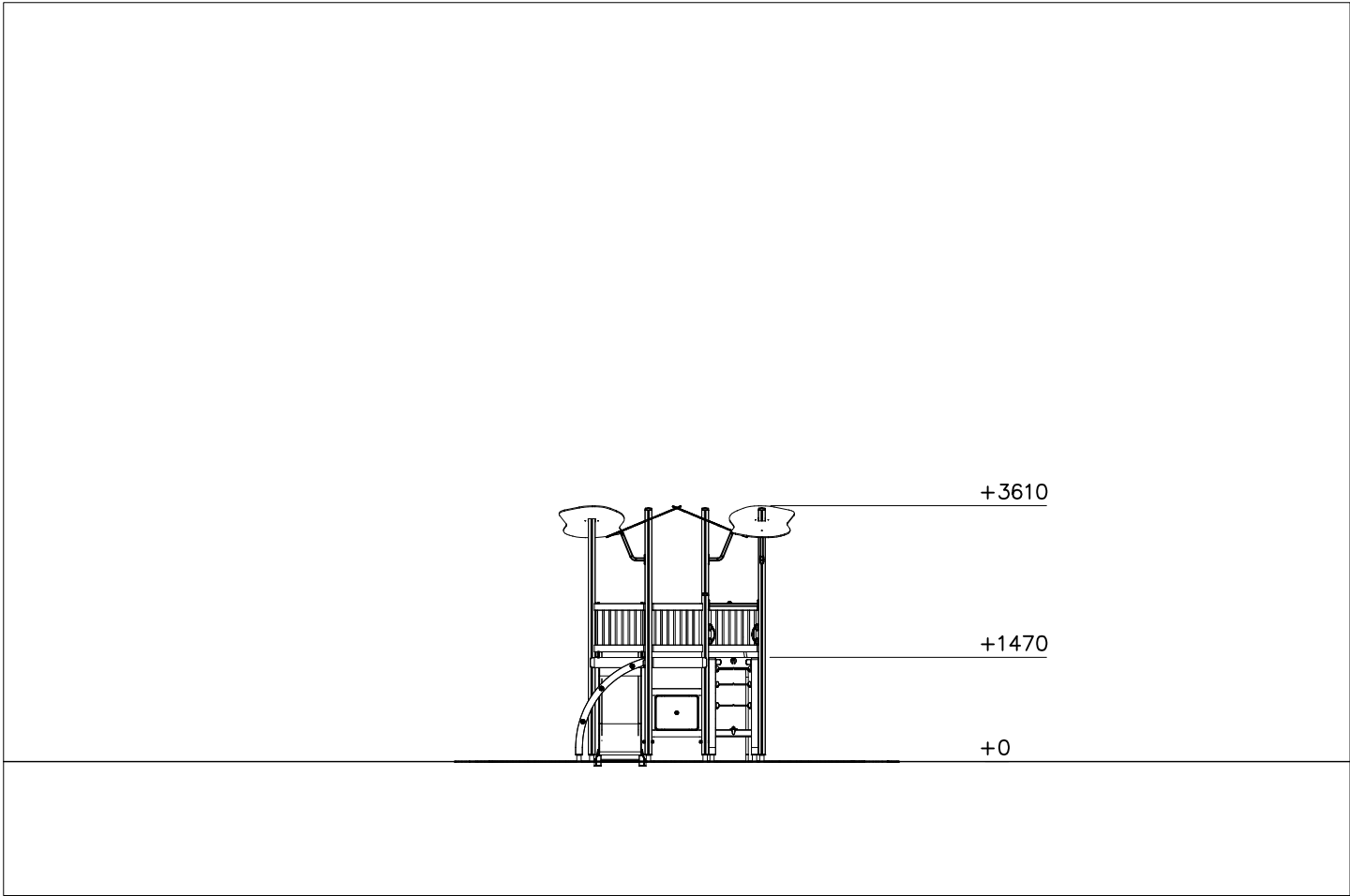


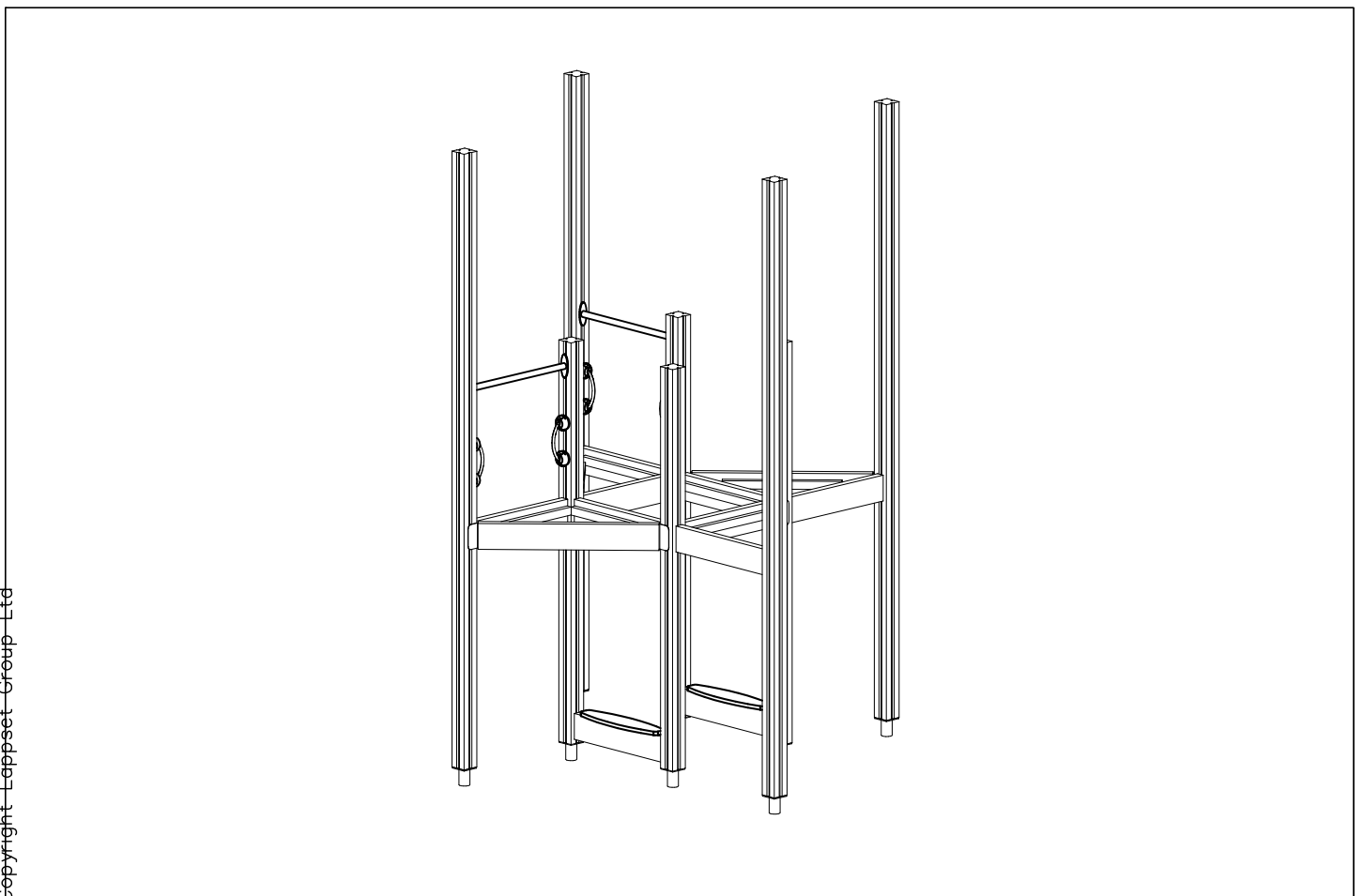
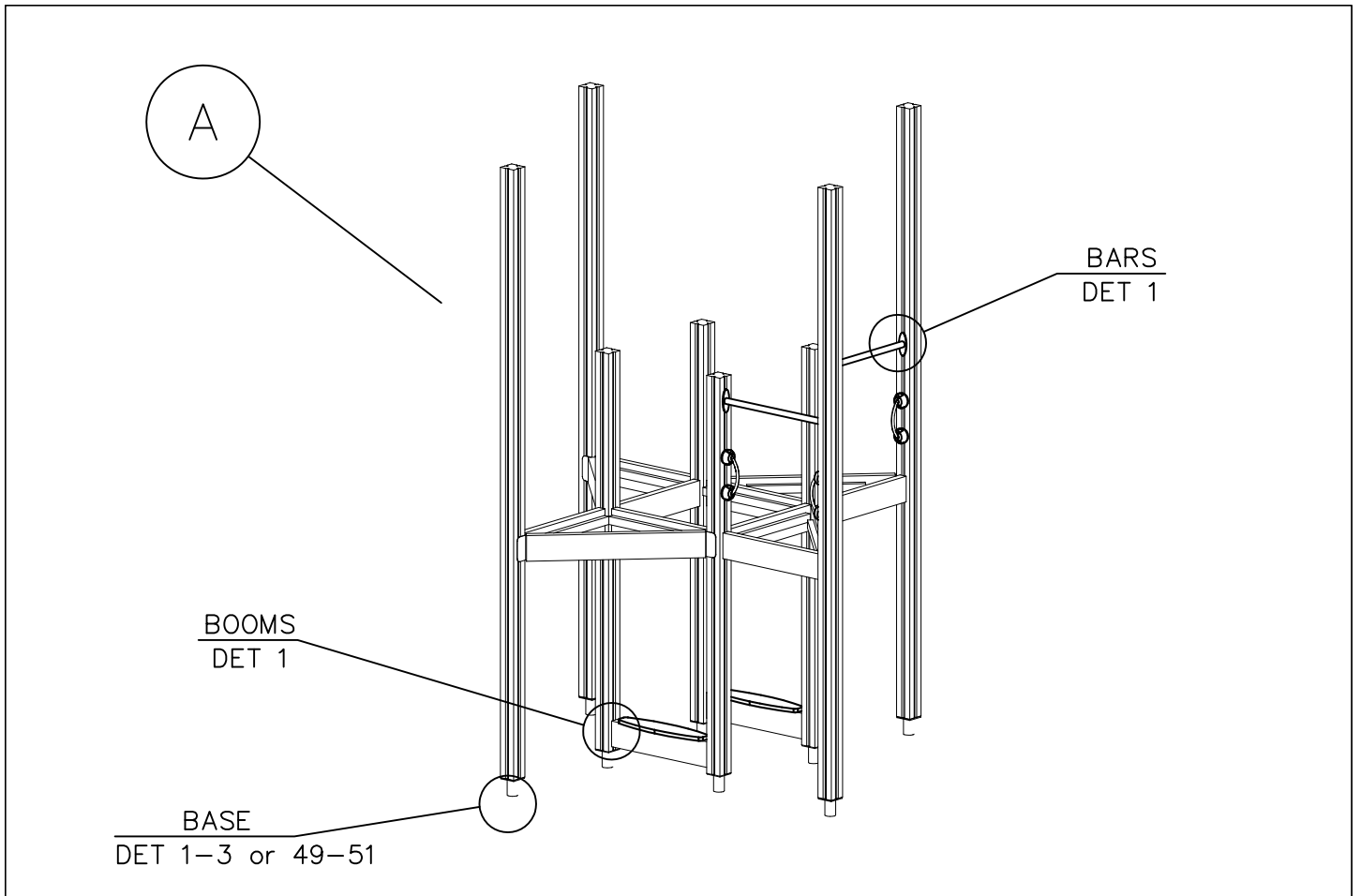
EN Impact Area 33.7 m²
Grid size = 1000mm

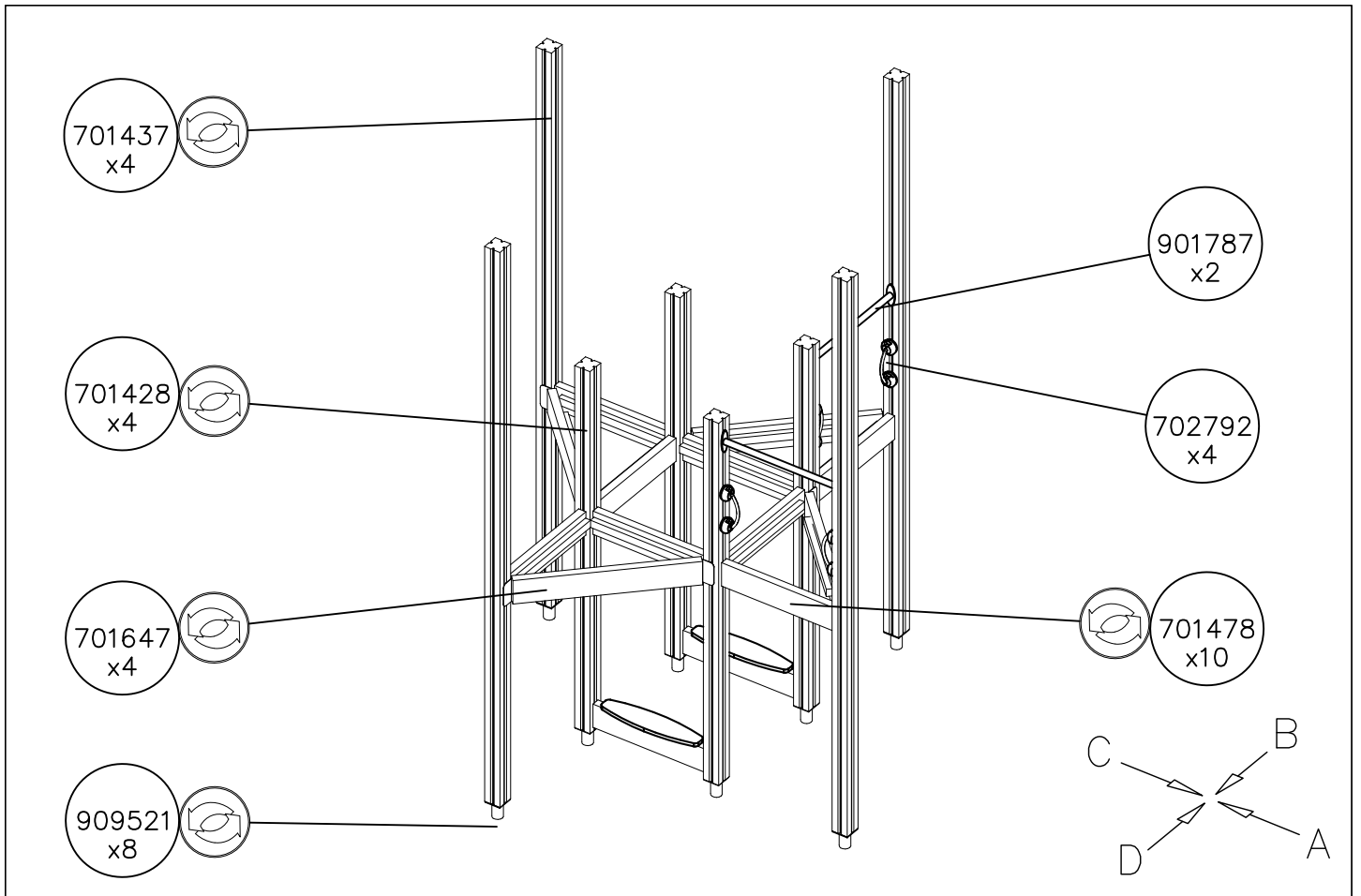


- EN Impact Area 33.7 m²
- - - - Falling Space 34.5 m²
- Max Falling Height 1470 mm

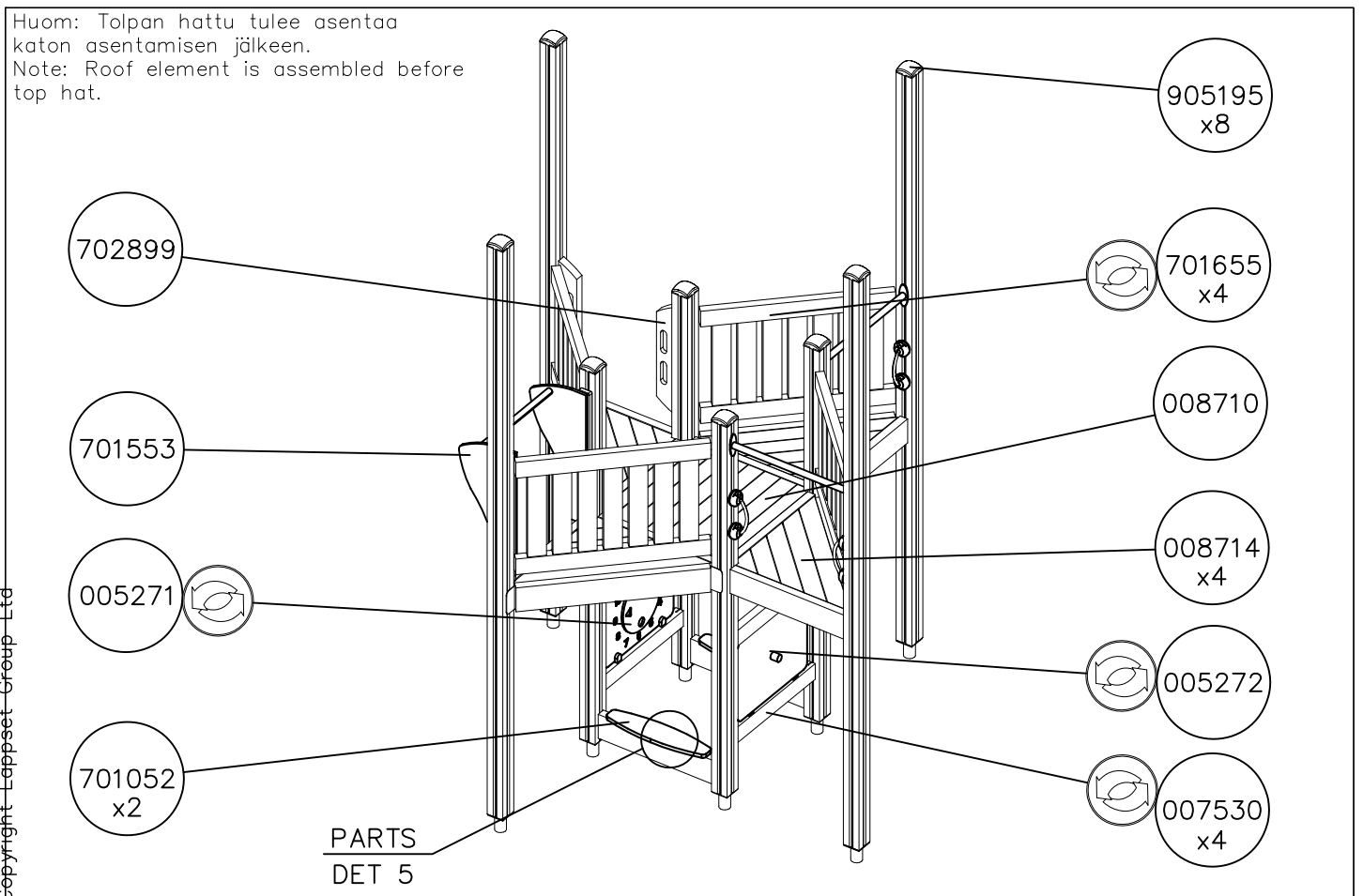








Huom: Tolpan hattu tulee asentaa katon asentamisen jälkeen.
Note: Roof element is assembled before top hat.

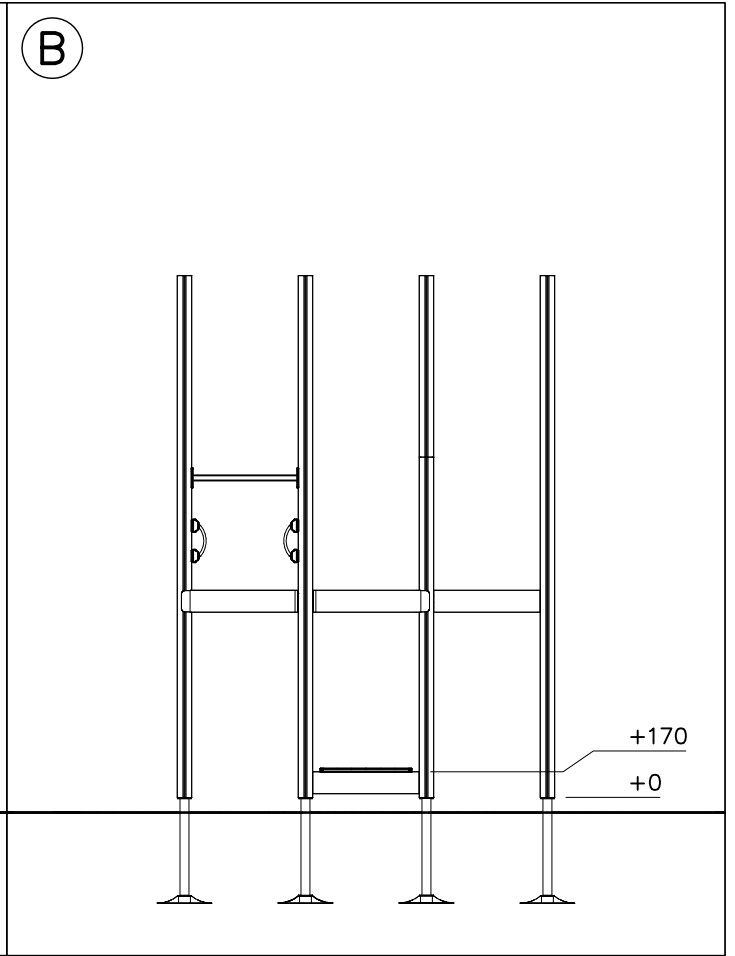
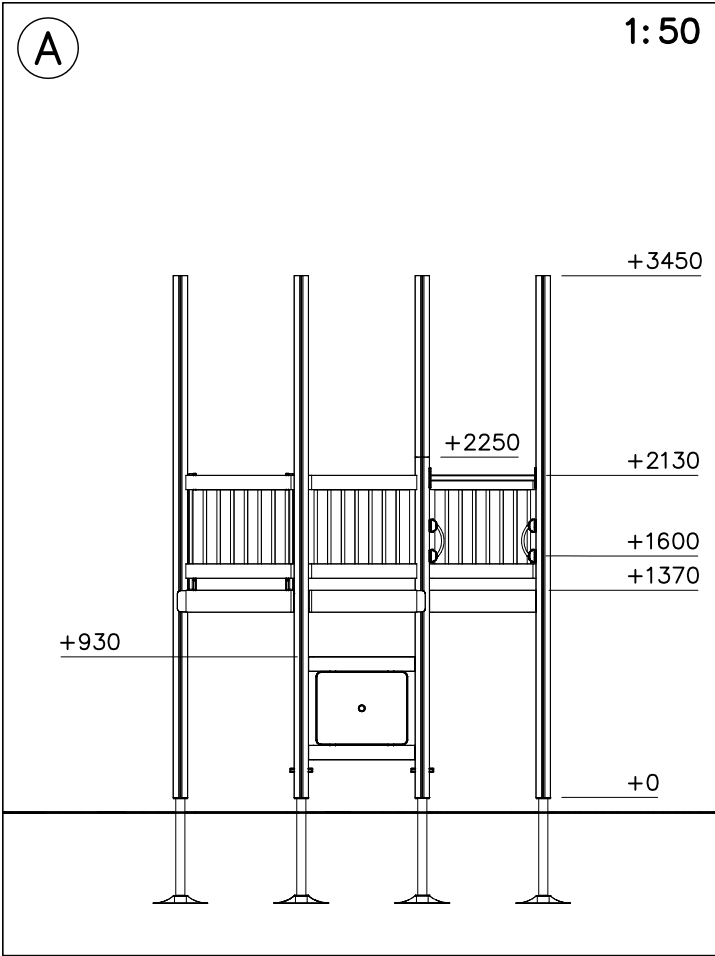


DATE: 19.11.2012

1:50

(A)

(B)



(C)

(D)

