

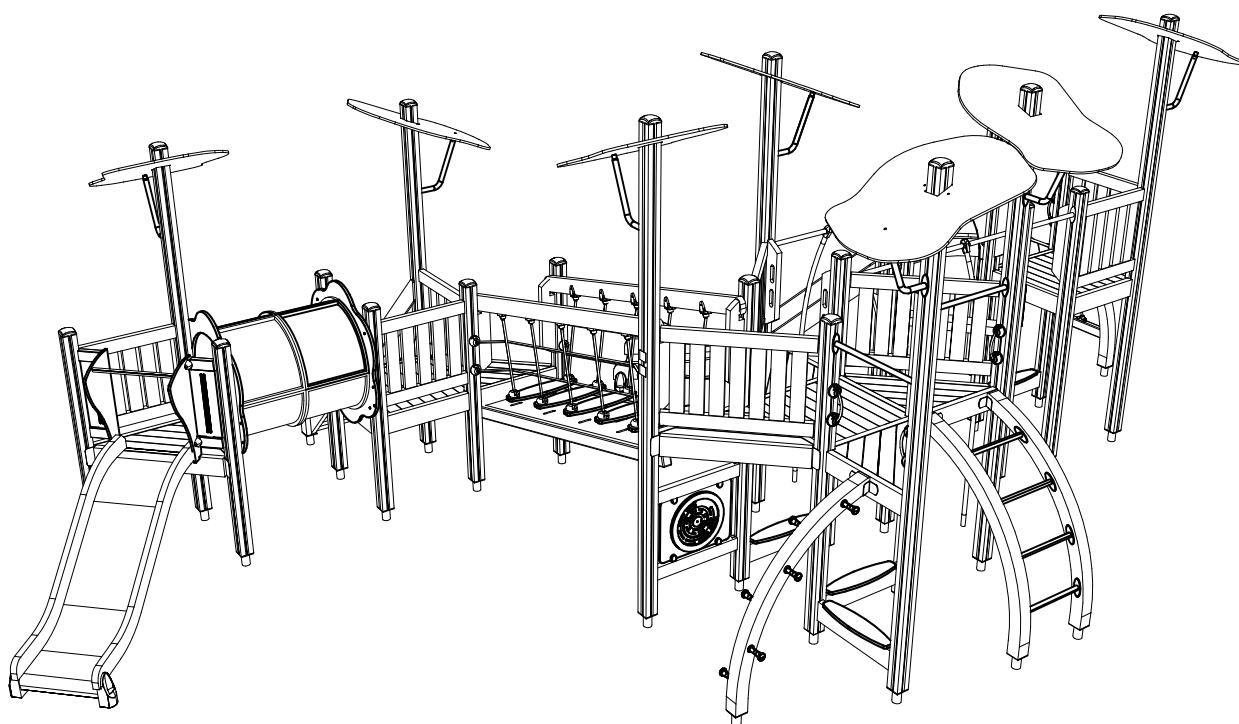
LAPPSET®

FINNO

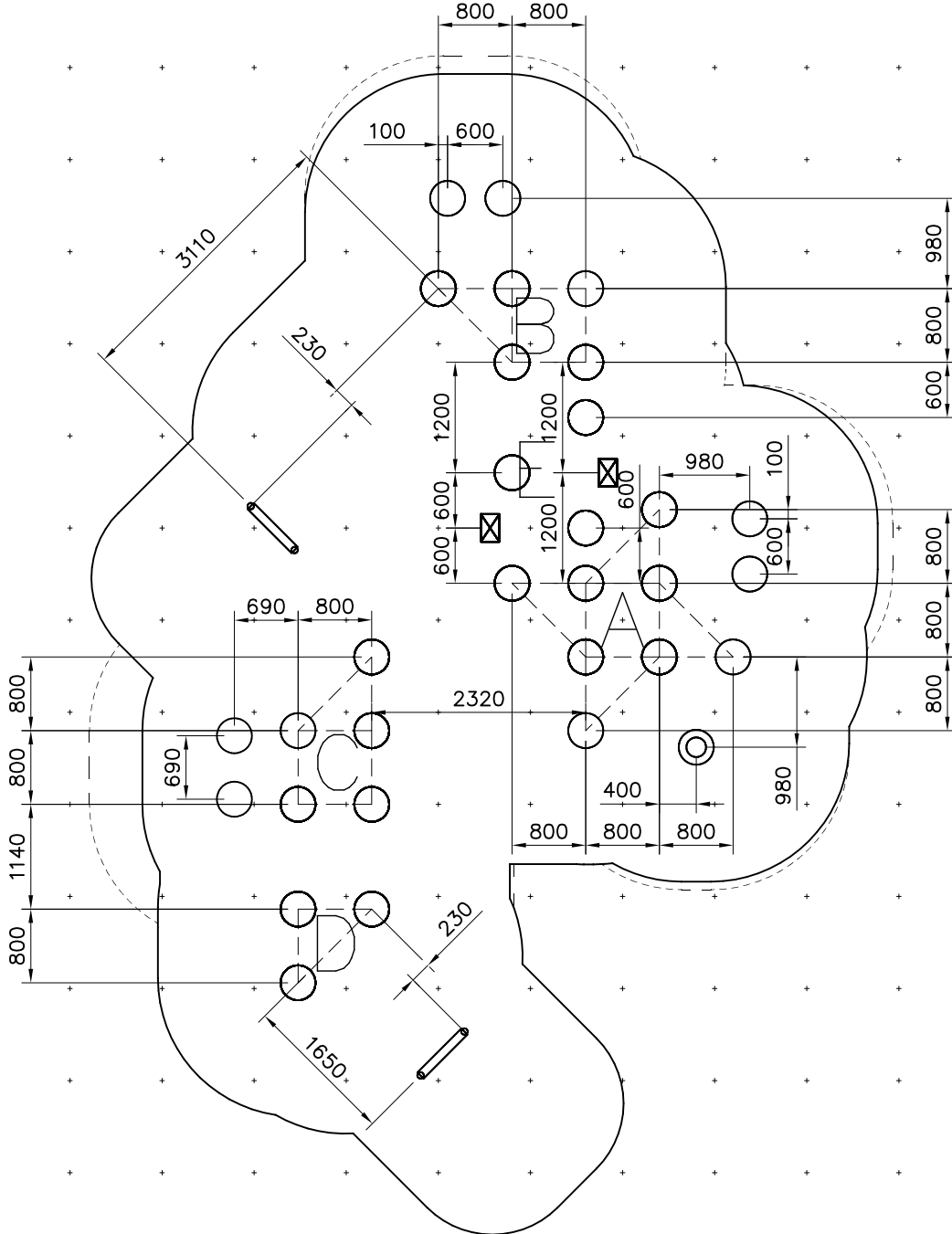
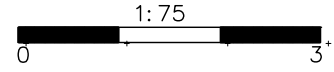
ASENNUSOHJE
MONTERINGSANSVISNING
INSTALLATION INSTRUCTION
AUFBAUANLEITUNG
NOTICE D'INSTALLATION

DATE: 16.4.2015

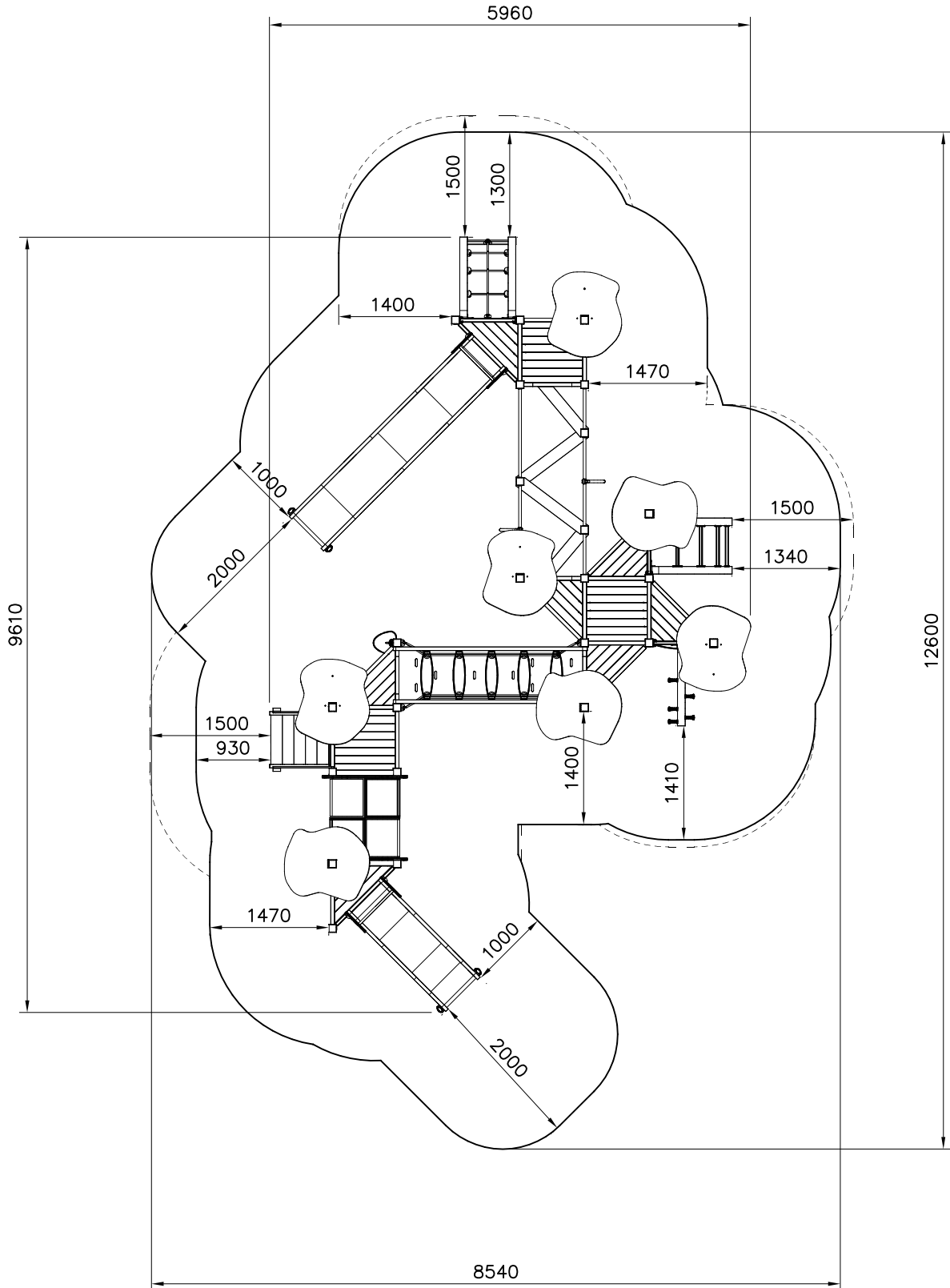
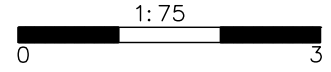
138050M

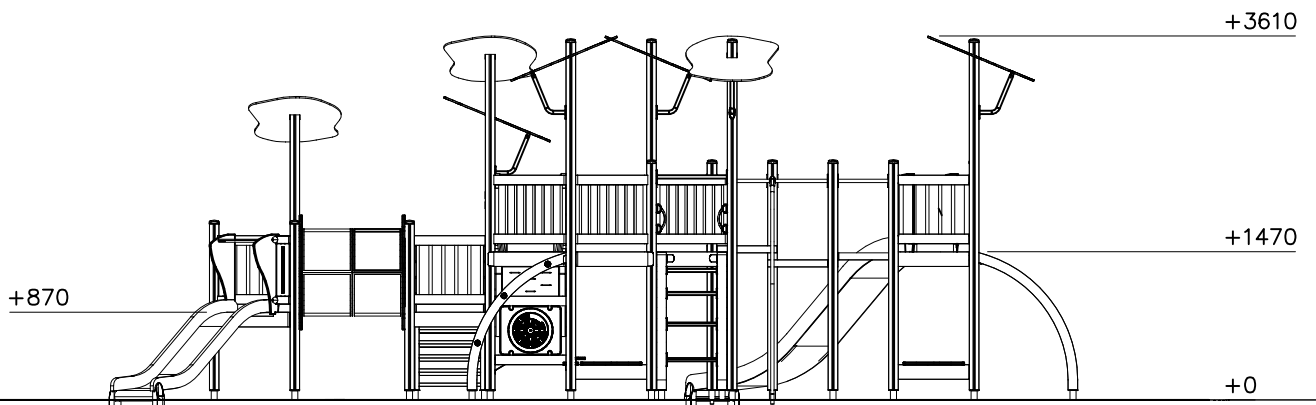
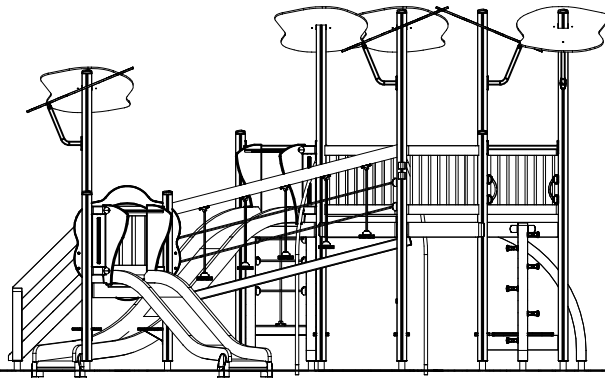


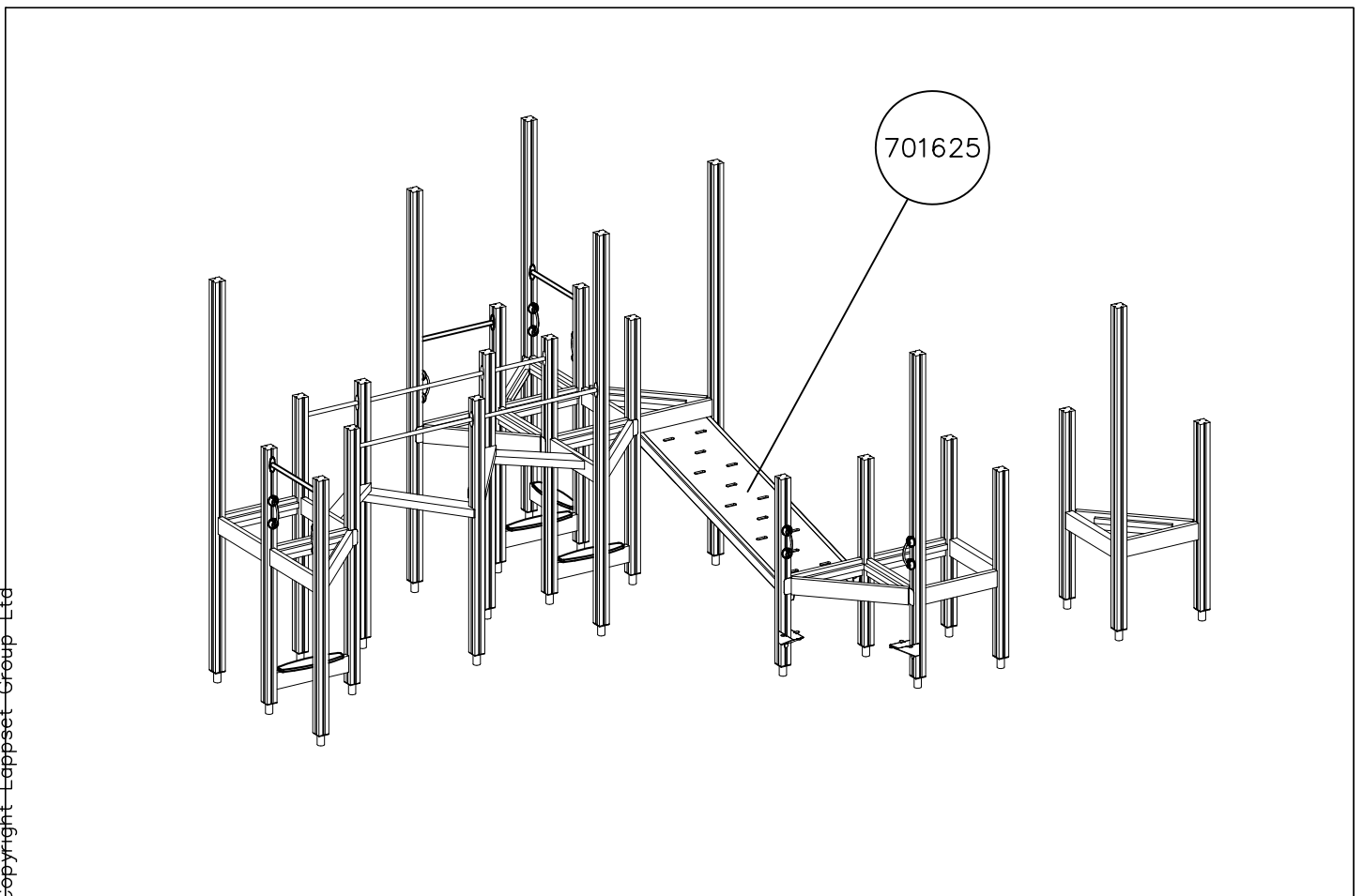
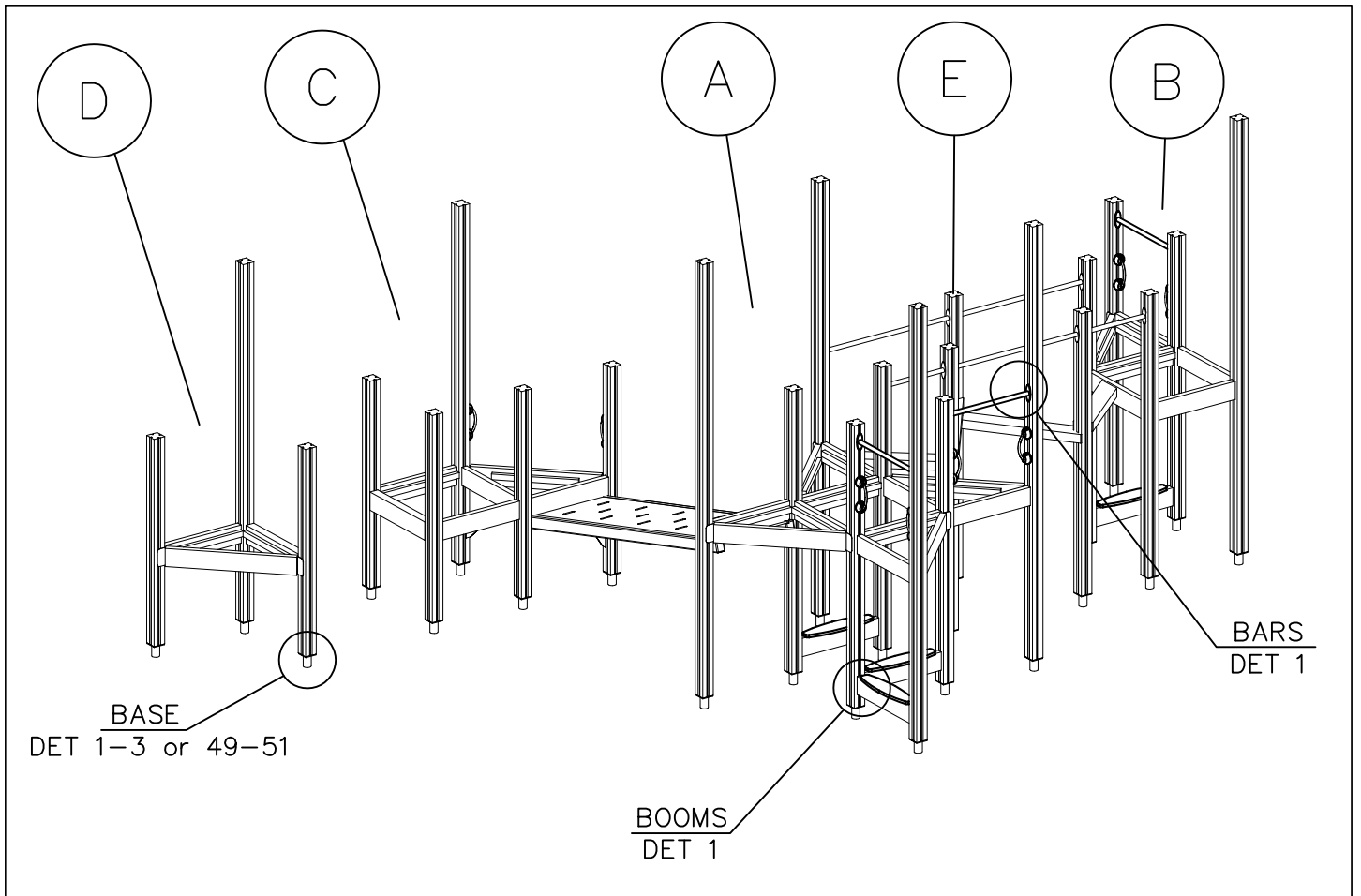
— EN/AS Impact Area 68.9 m²
 Grid size = 1000mm
 - - - Falling Space 71.9 m²

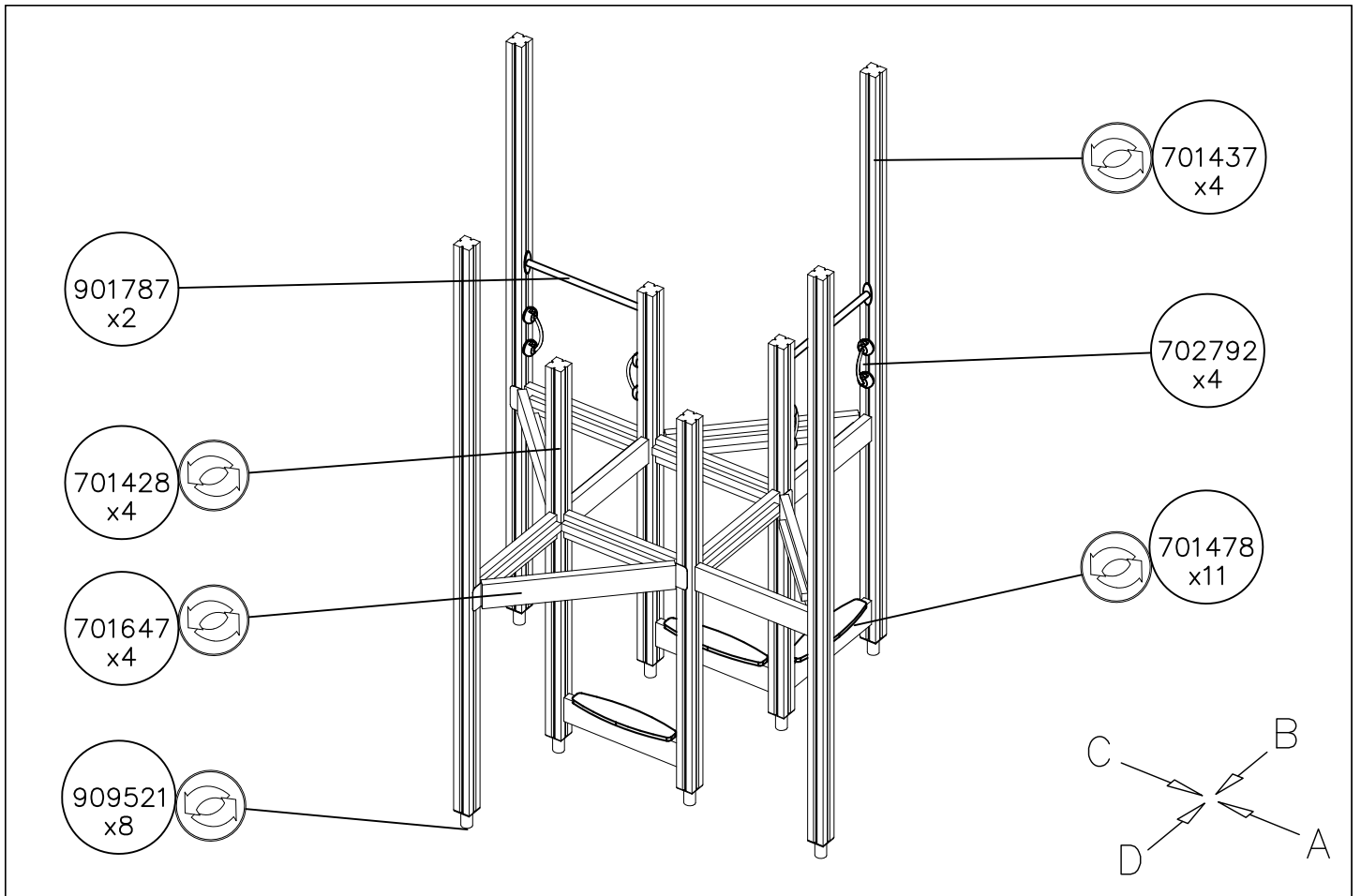


— EN Impact Area 68.9 m²
- - - Falling Space 71.9 m²
Max Falling Height 1530 mm

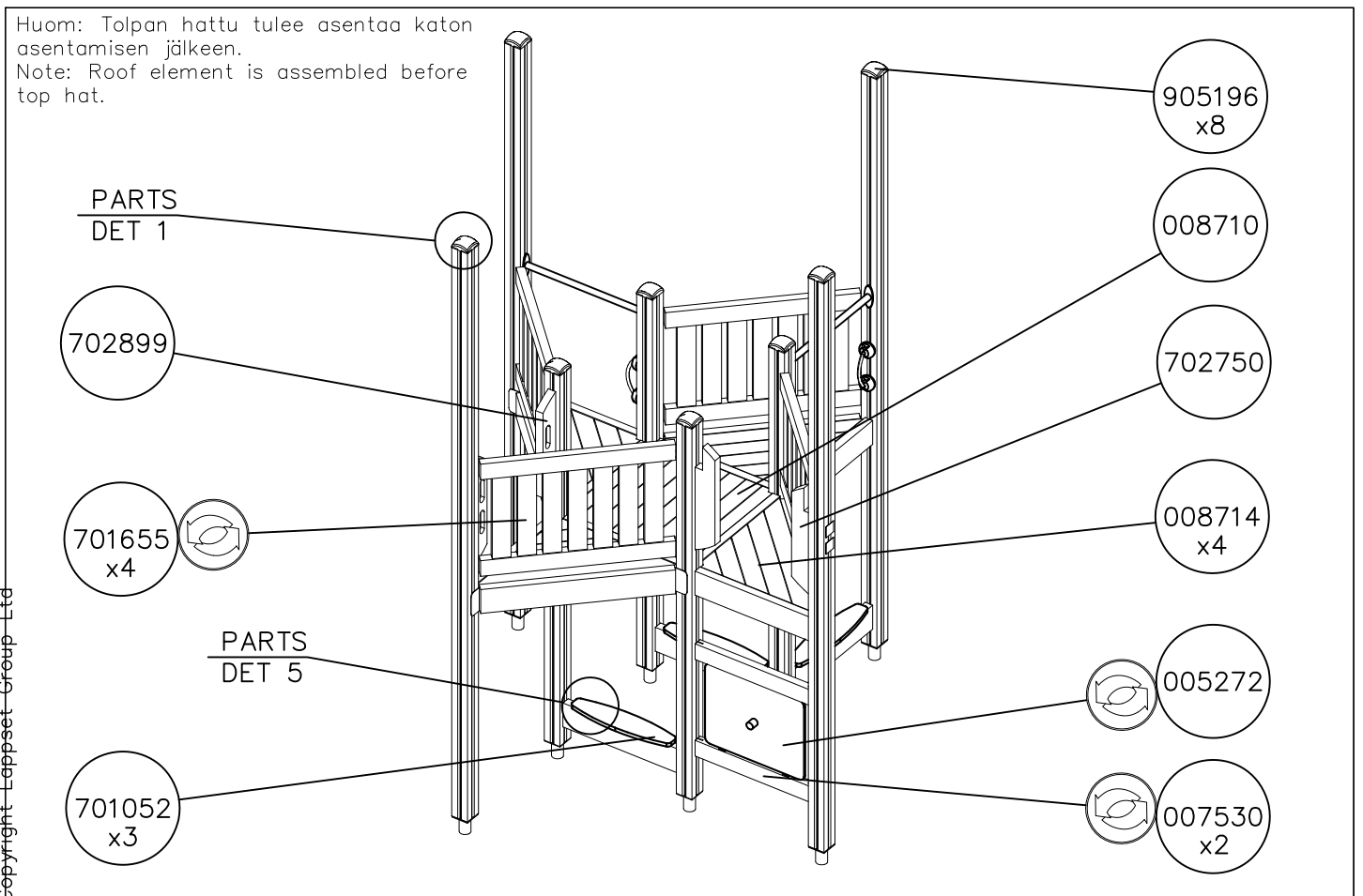








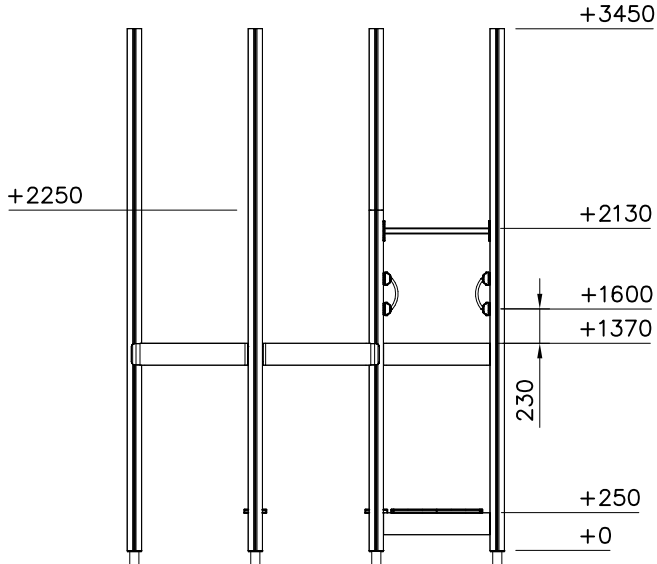
Huom: Tolpan hattu tulee asentaa katon asentamisen jälkeen.
Note: Roof element is assembled before top hat.



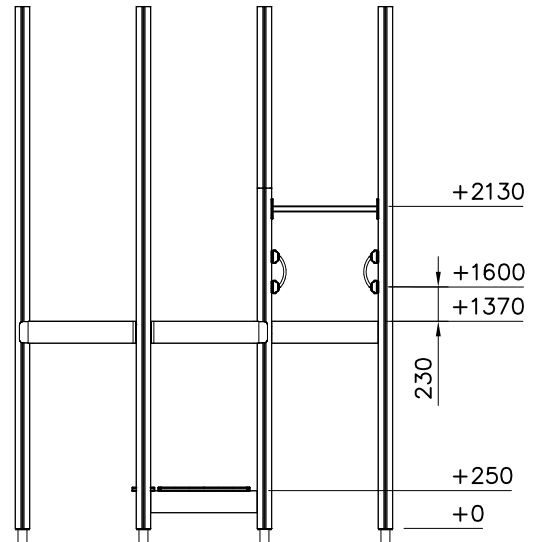
DATE: 16.4.2015

1:50

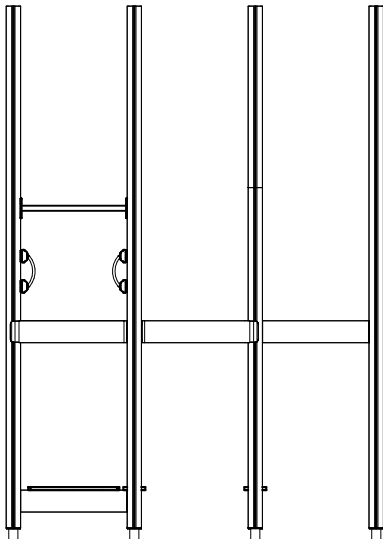
(A)



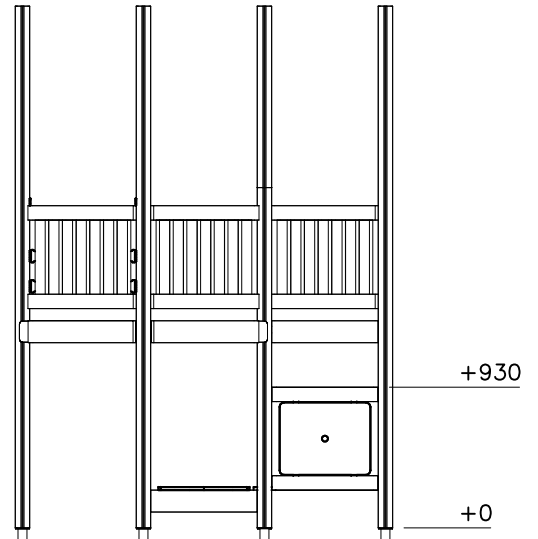
(B)

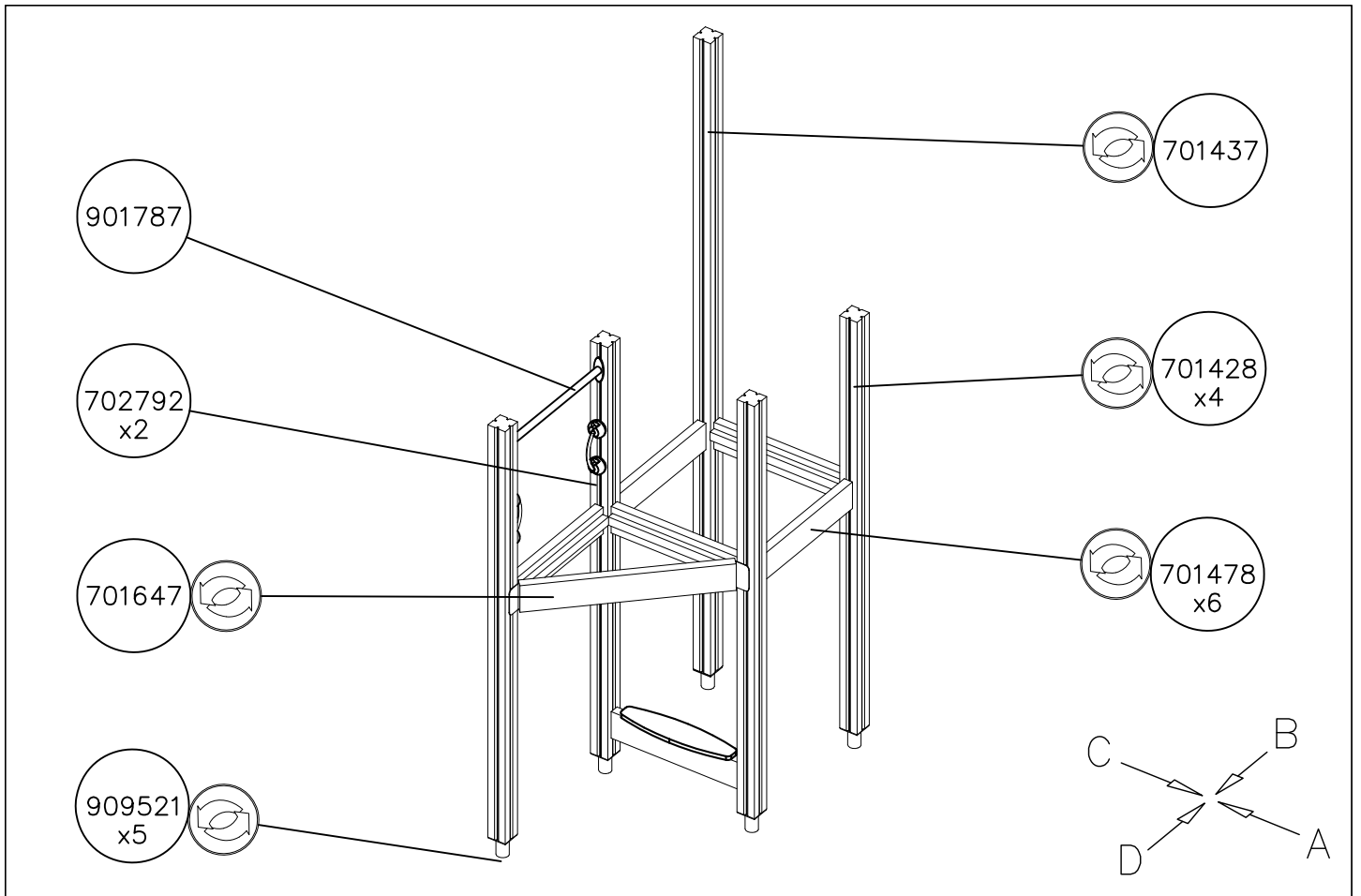


(C)

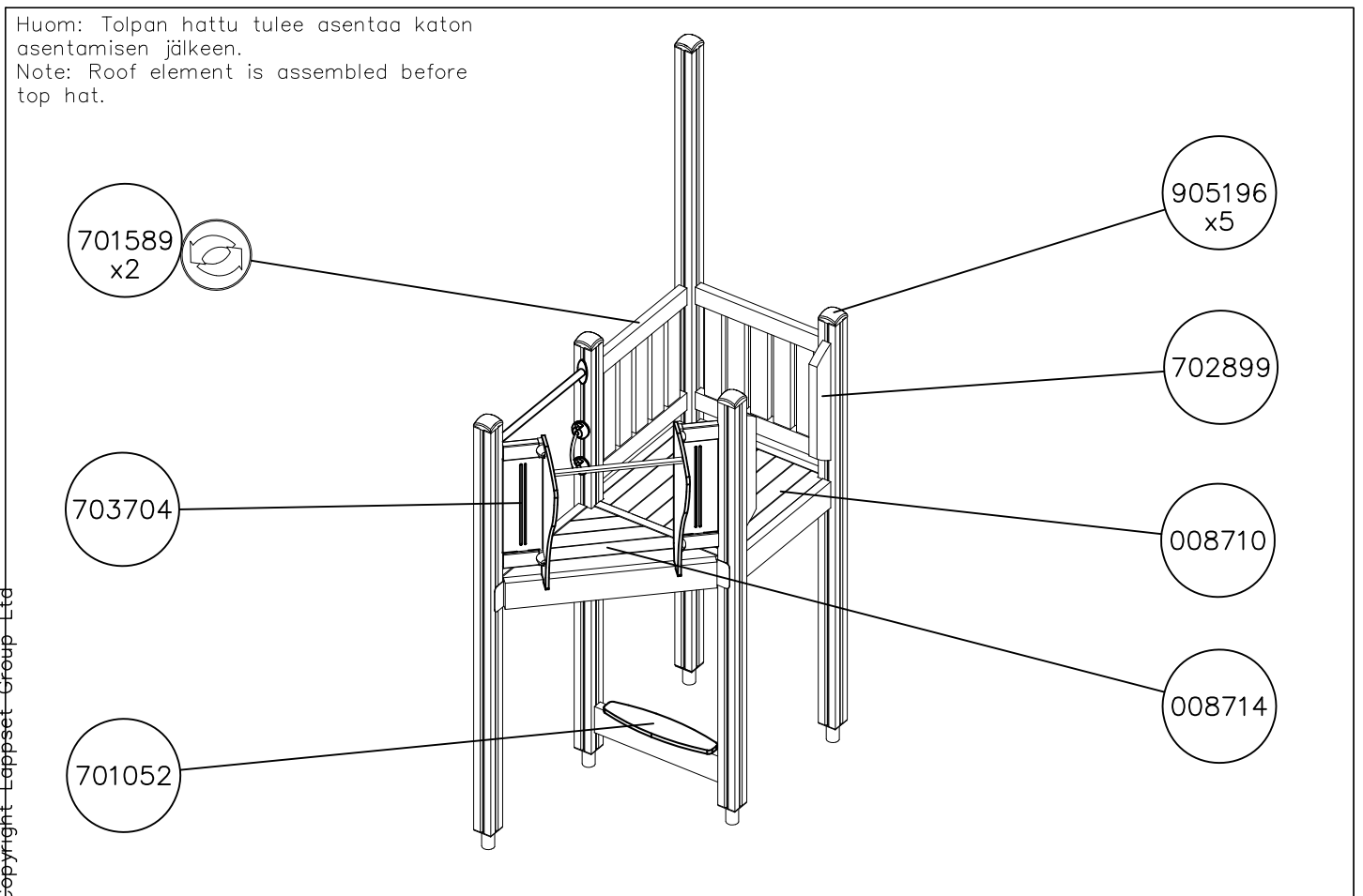


(D)

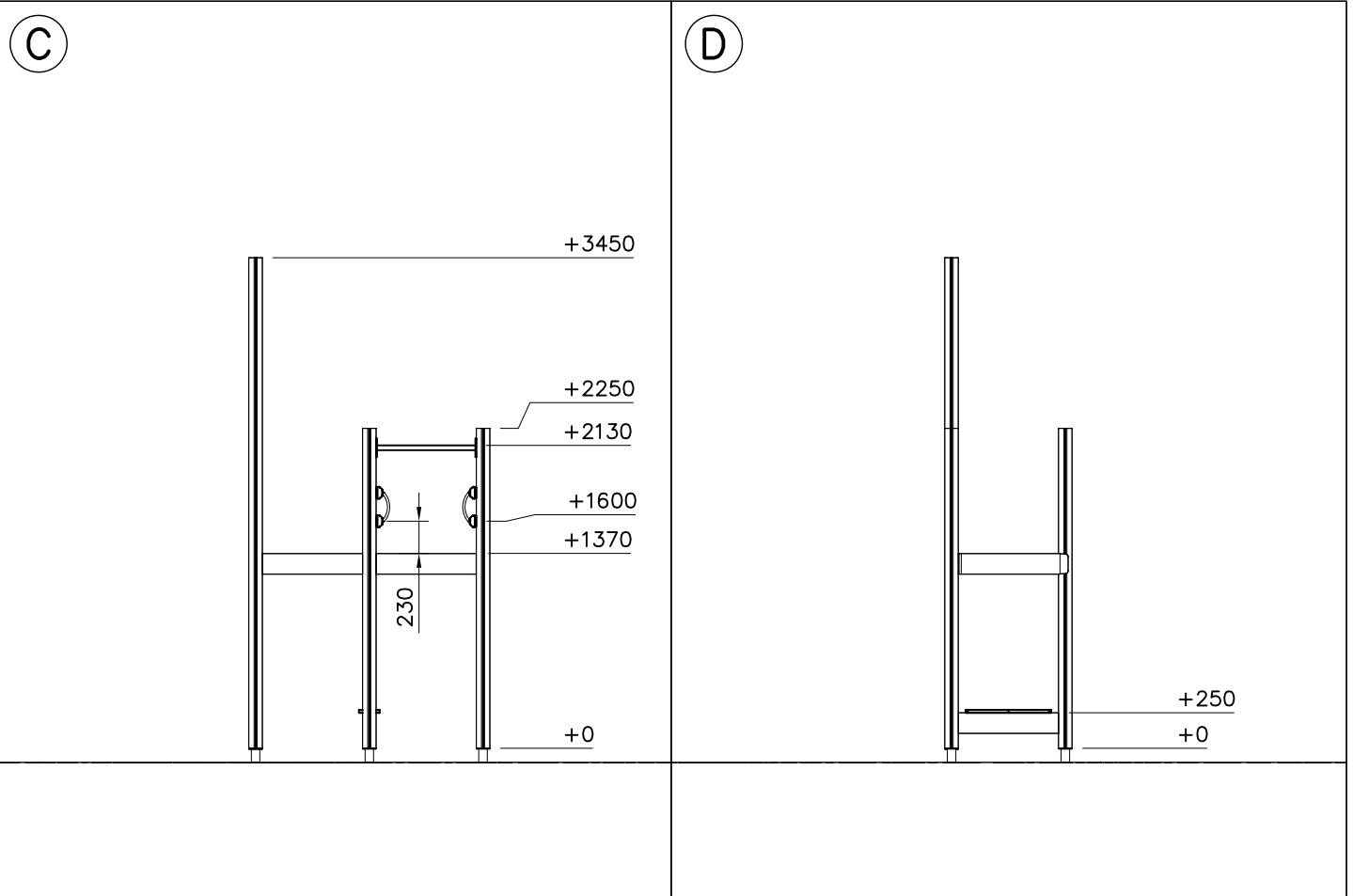
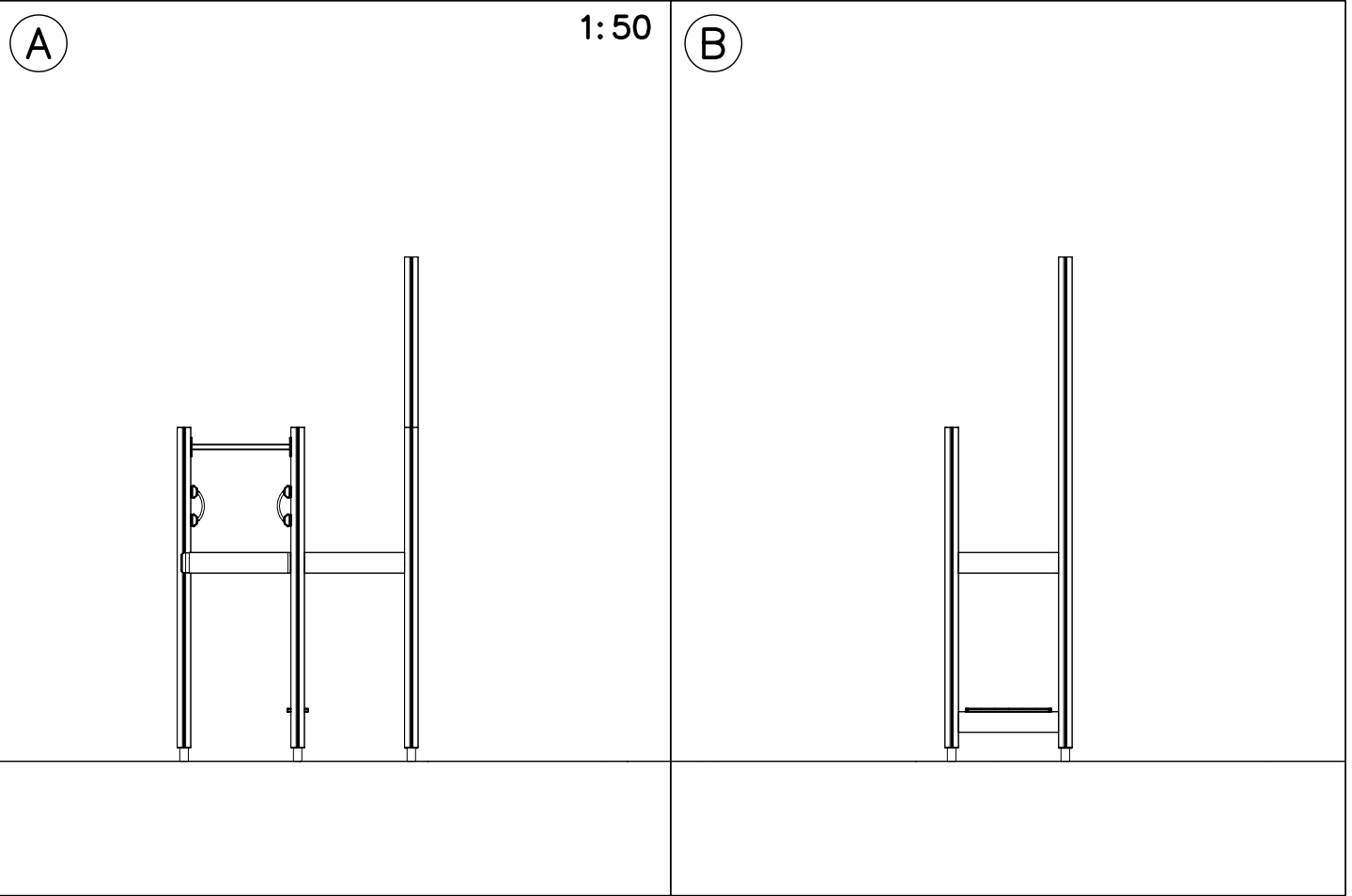


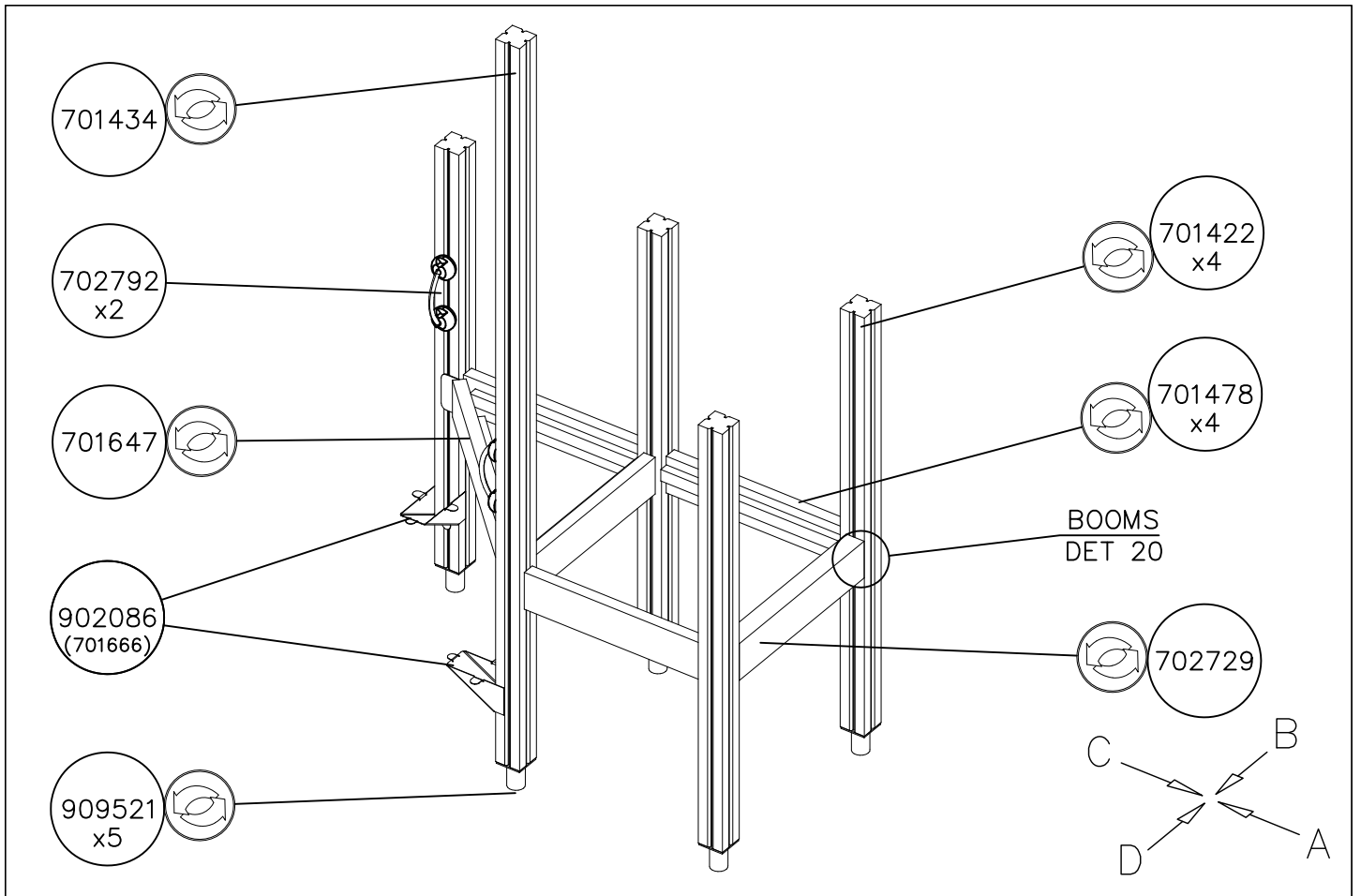


Huom: Tolpan hattu tulee asentaa katon asentamisen jälkeen.
Note: Roof element is assembled before top hat.

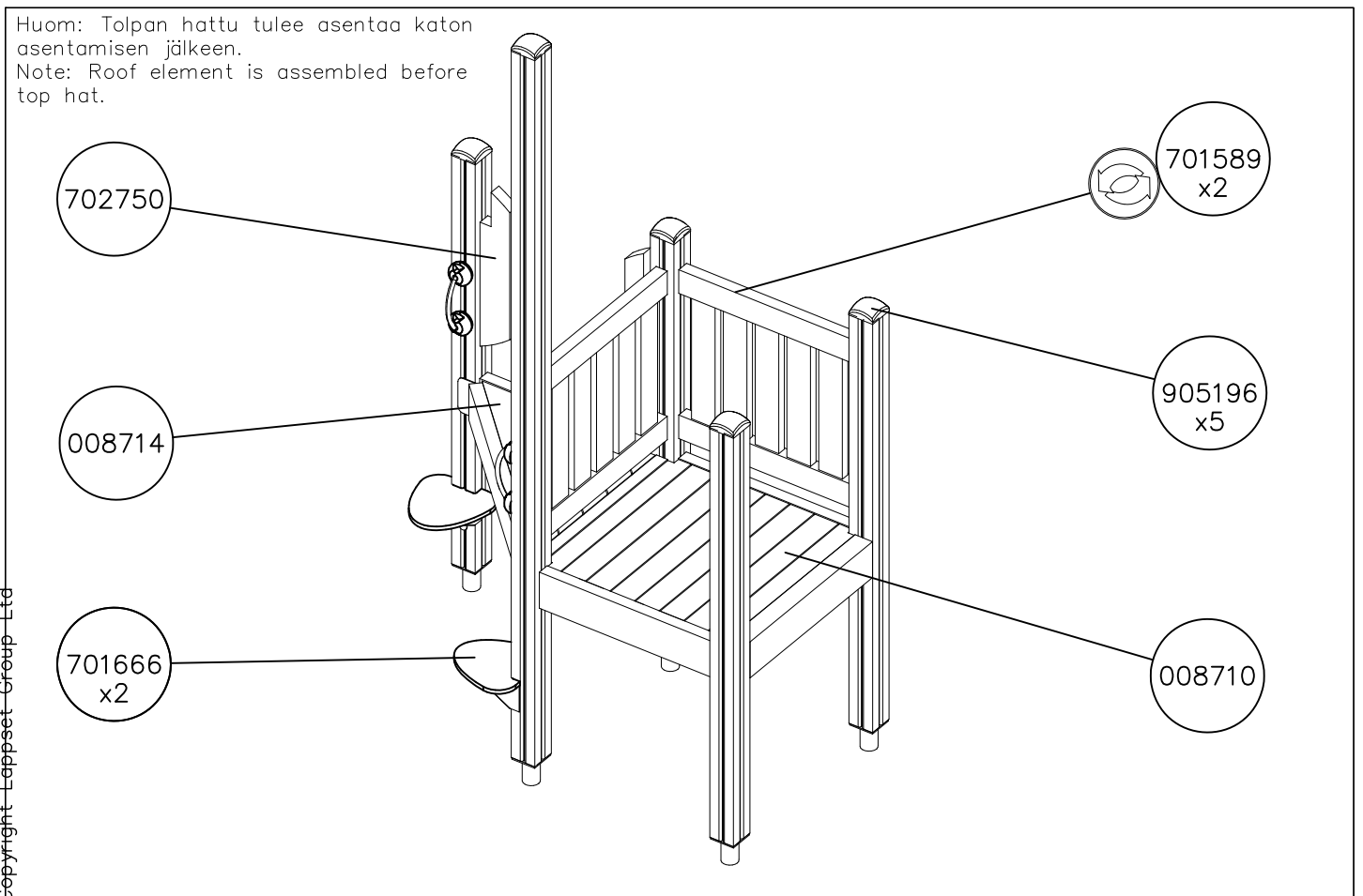


DATE: 16.4.2015





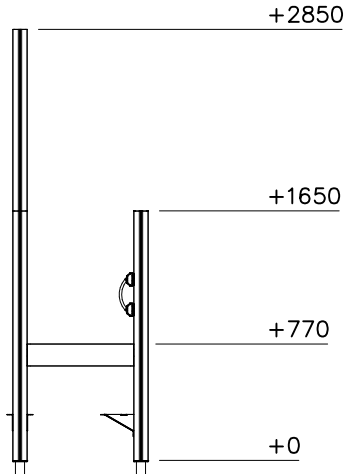
Huom: Tolpan hattu tulee asentaa katon asentamisen jälkeen.
Note: Roof element is assembled before top hat.



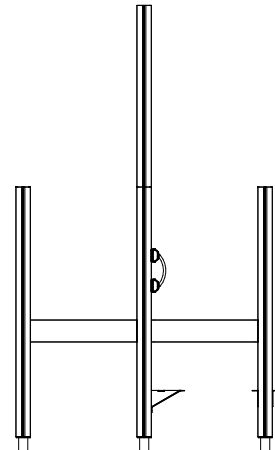
DATE: 16.4.2015

1:50

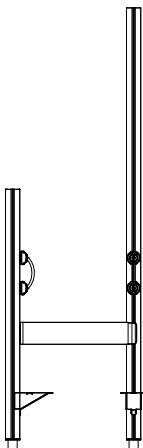
(A)



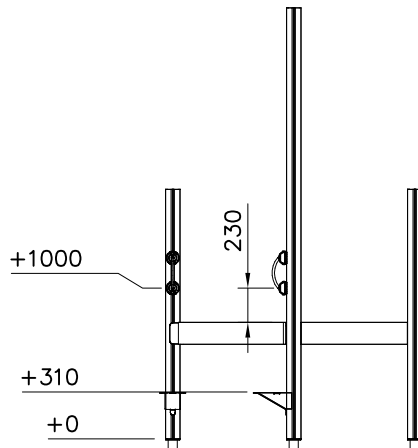
(B)

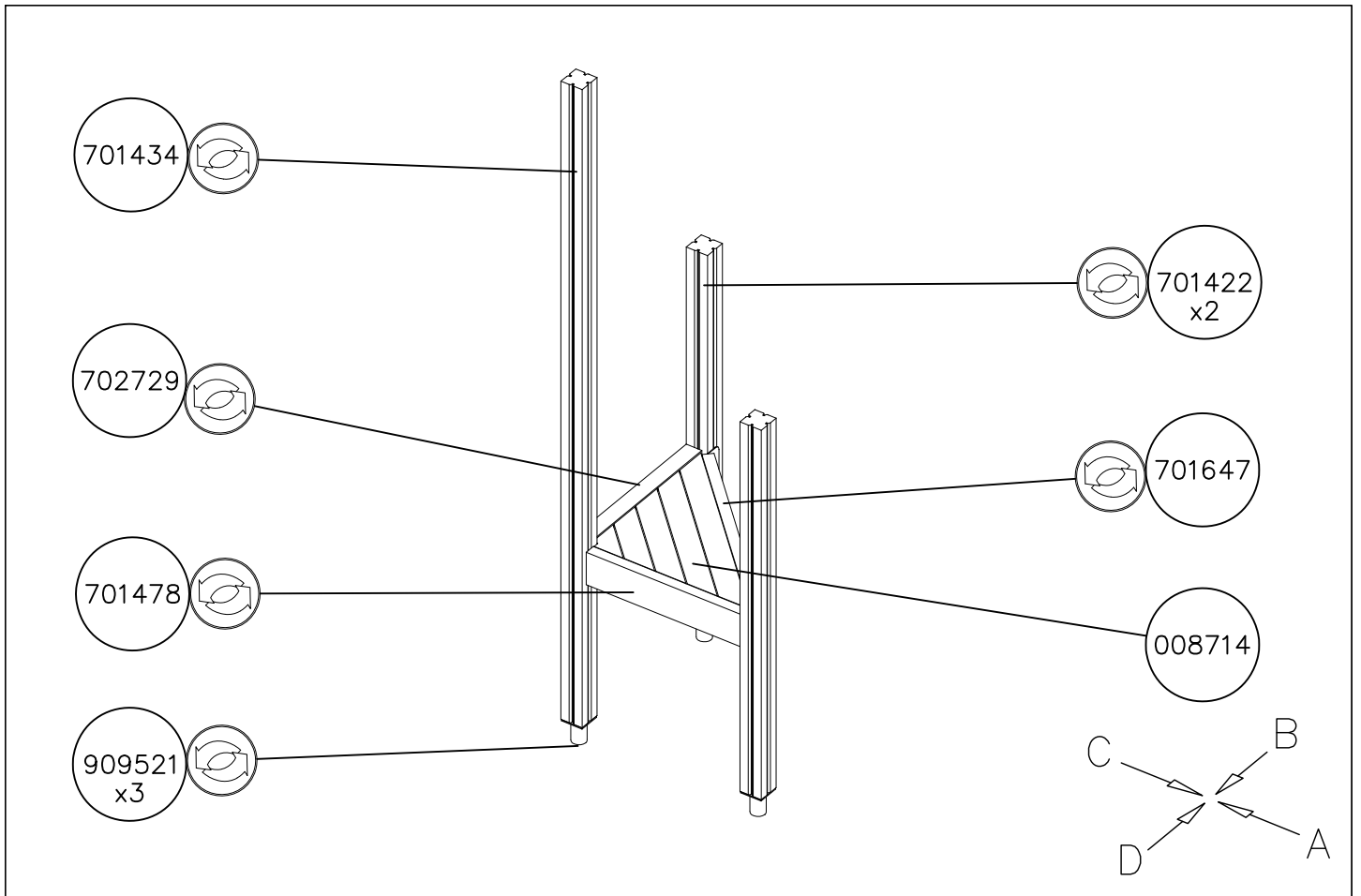


(C)

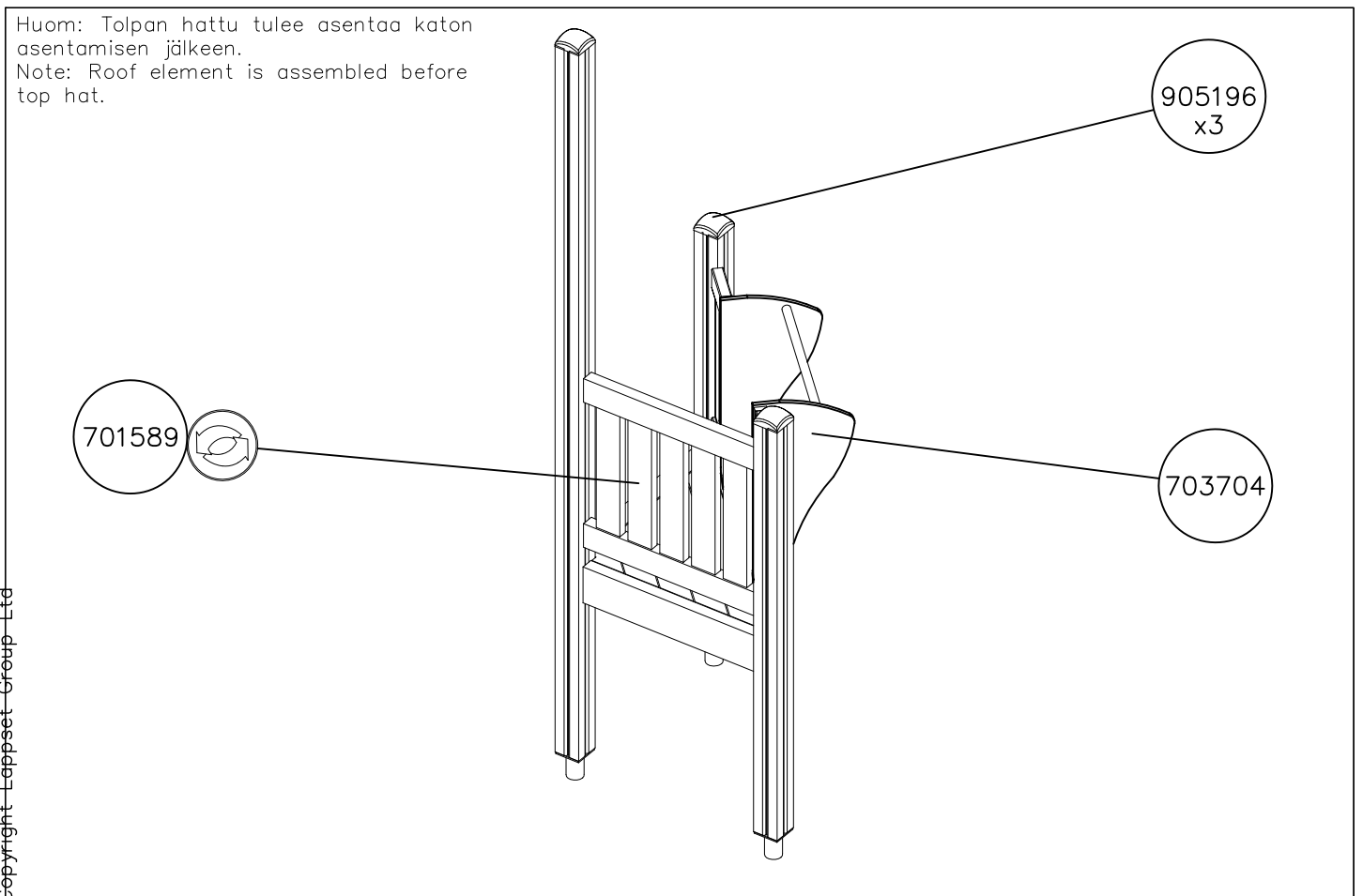


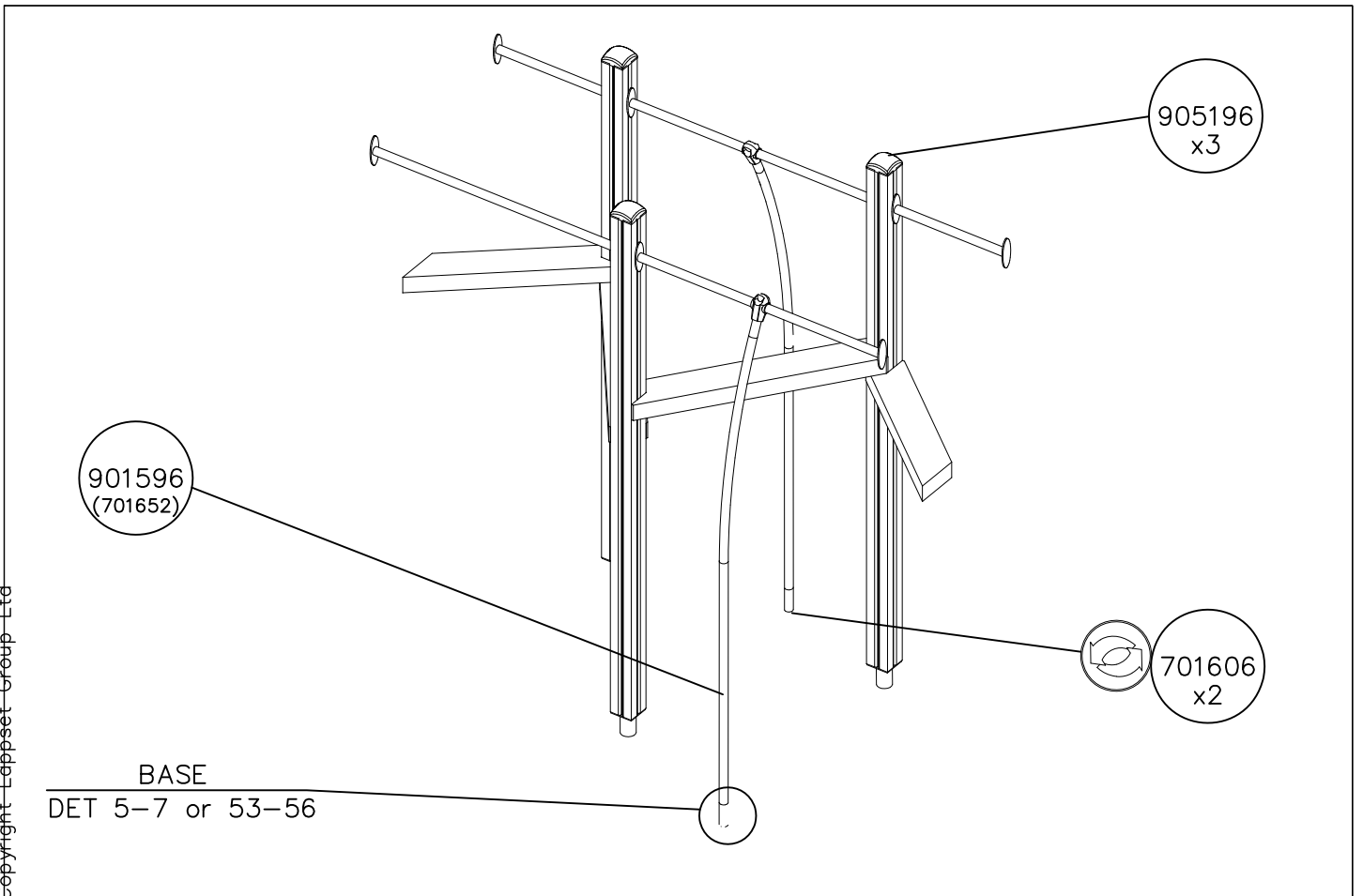
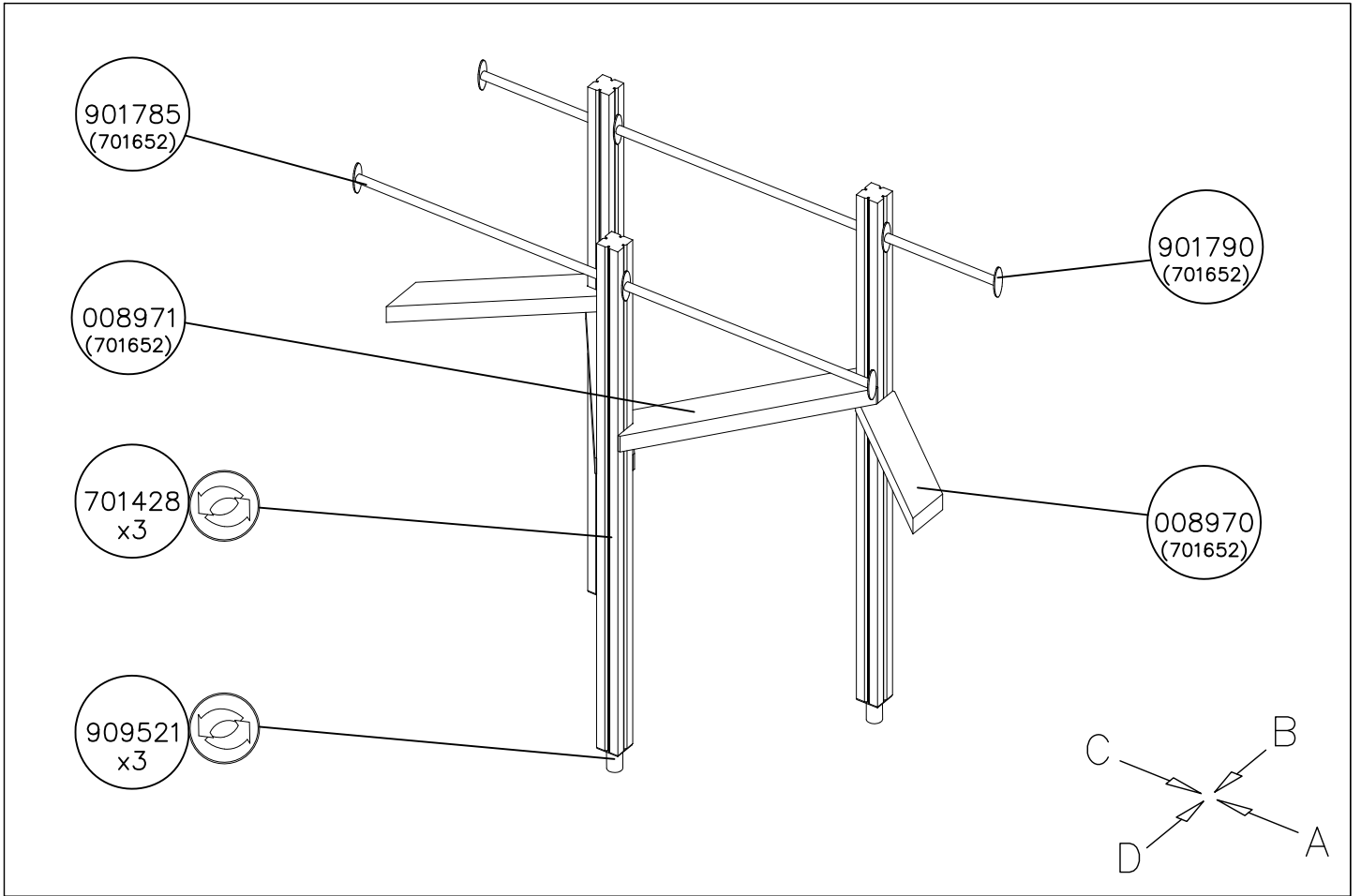
(D)





Huom: Tolpan hattu tulee asentaa katon asentamisen jälkeen.
Note: Roof element is assembled before top hat.

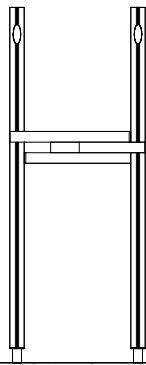




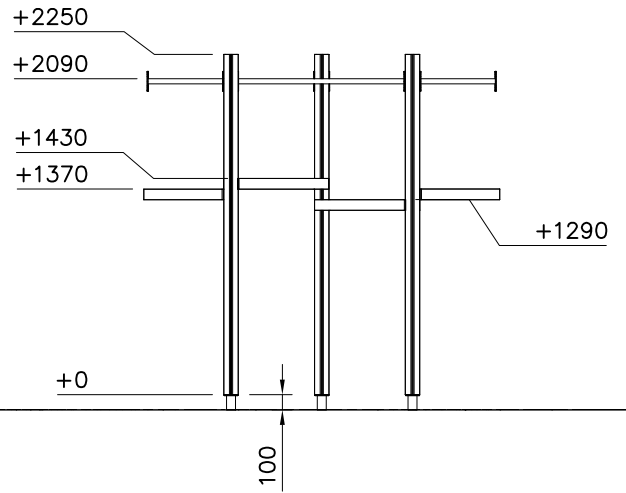
DATE: 16.4.2015

1:50

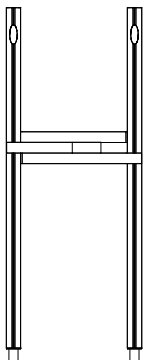
(A)



(B)



(C)



(D)

