

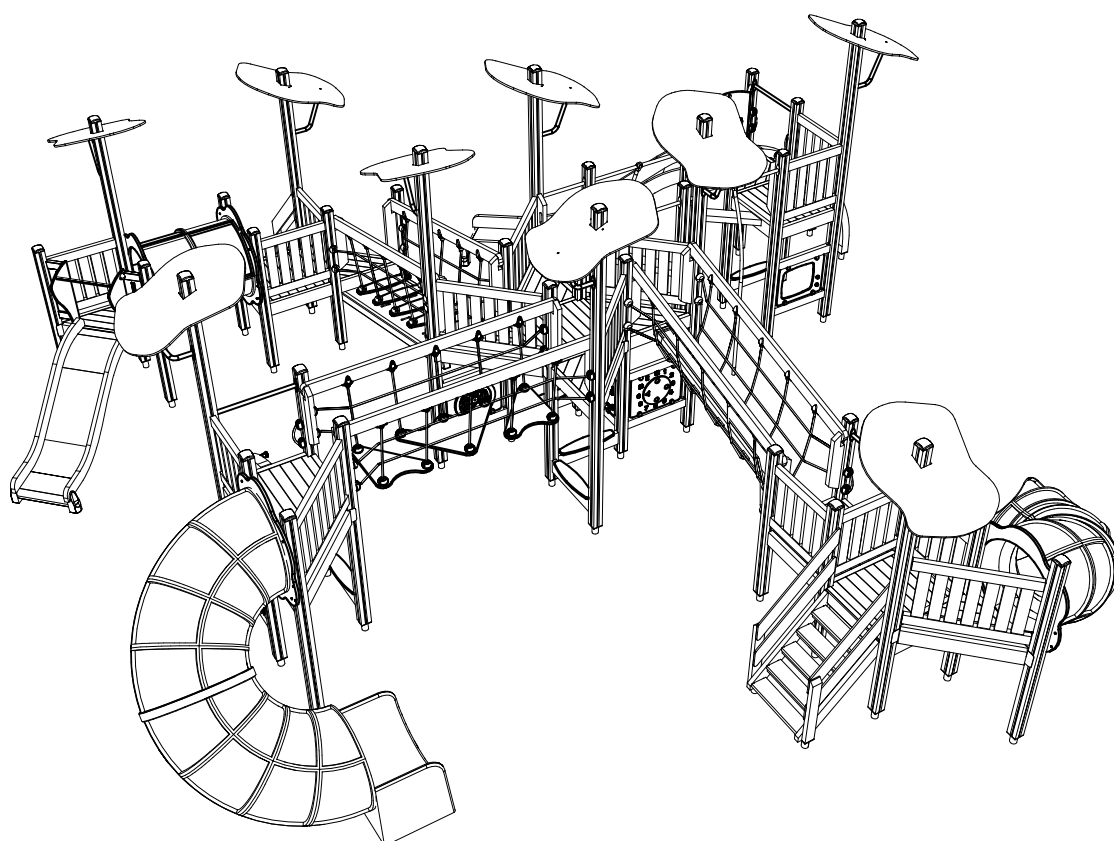
LAPPSET®

FINNO

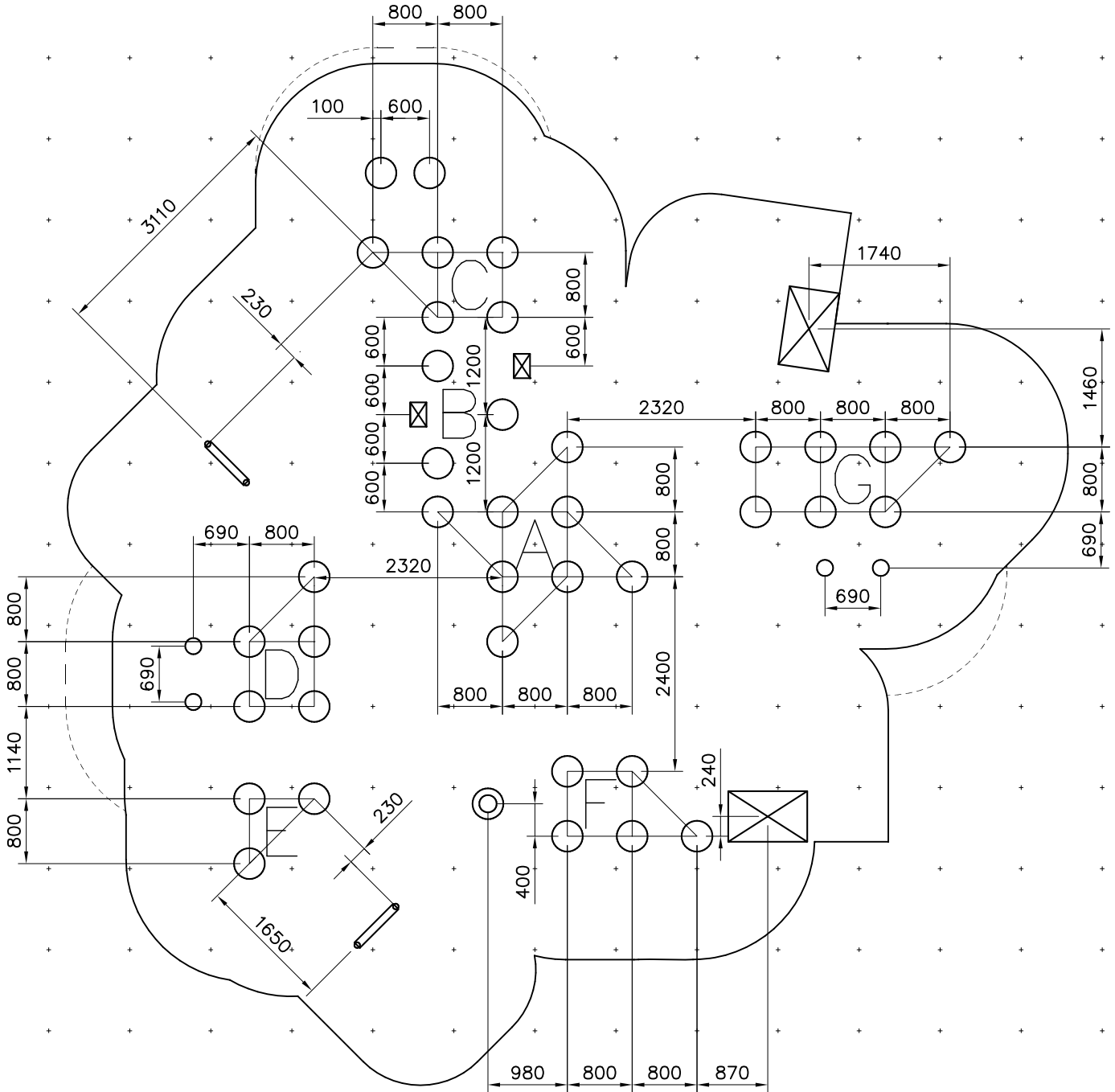
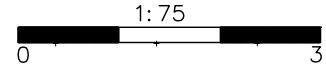
ASENNUSOHJE
MONTERINGSANSVISNING
INSTALLATION INSTRUCTION
AUFBAUANLEITUNG
NOTICE D'INSTALLATION

DATE: 16.4.2015

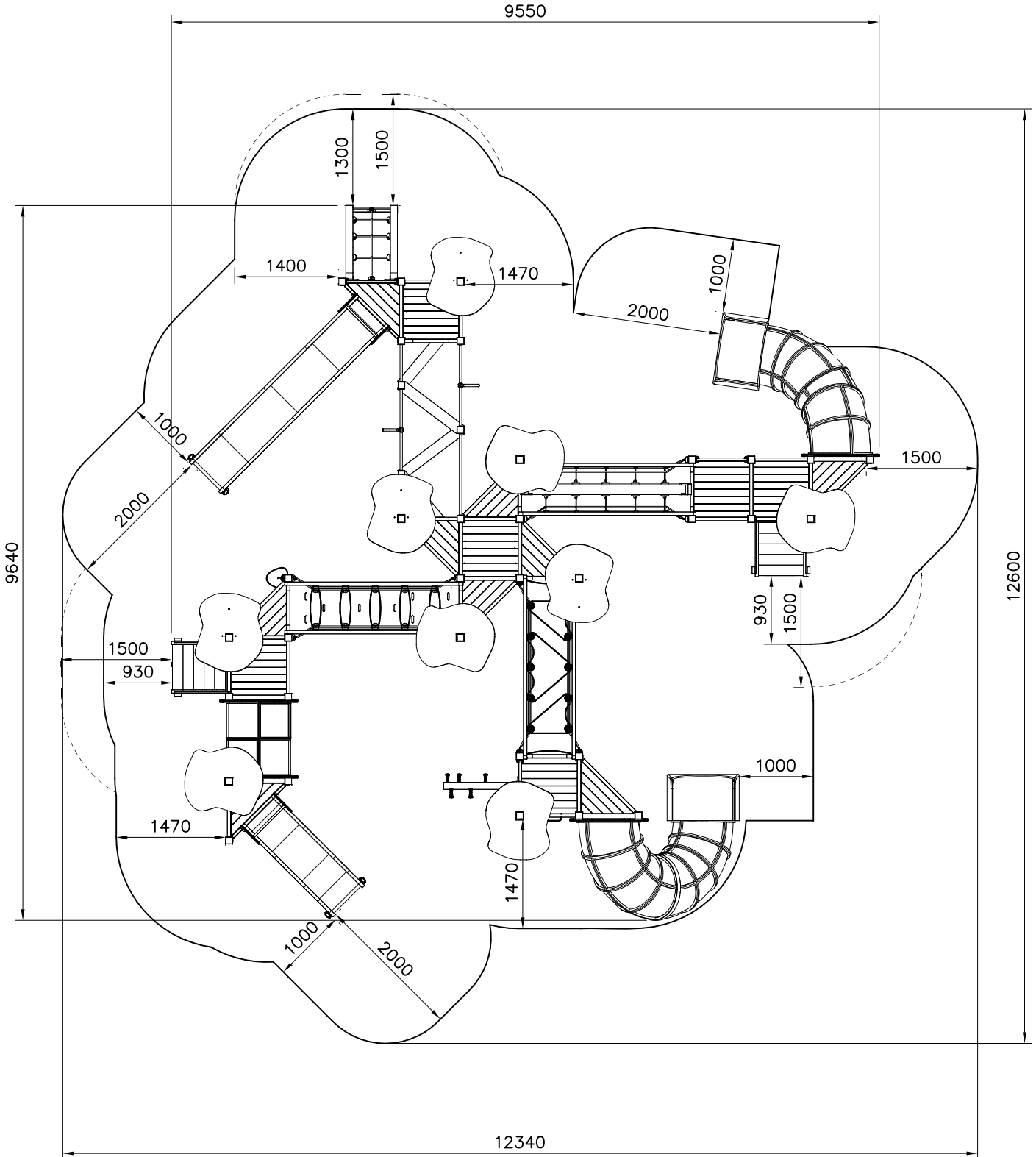
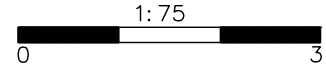
138055M

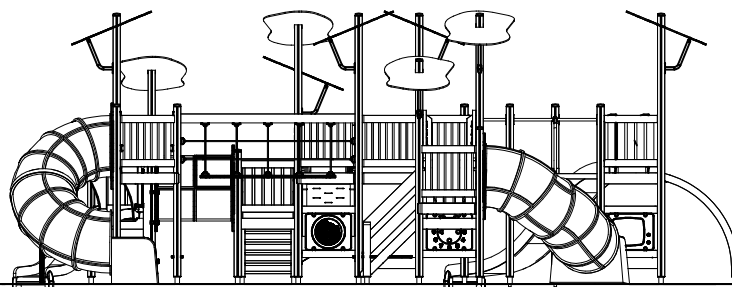
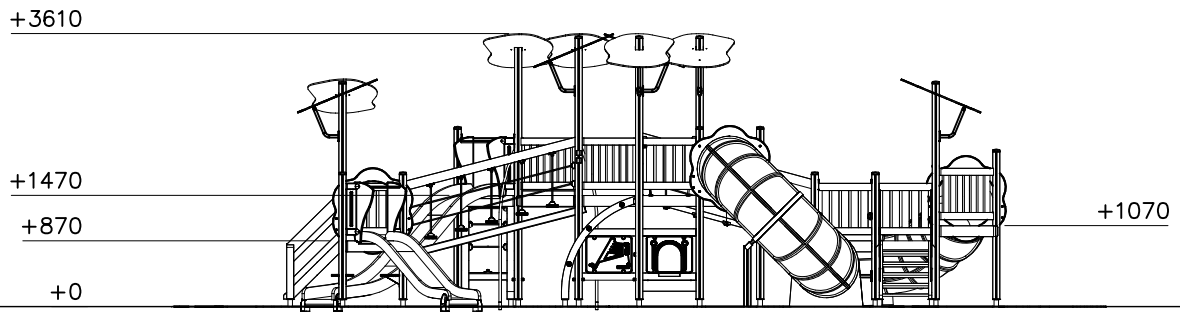


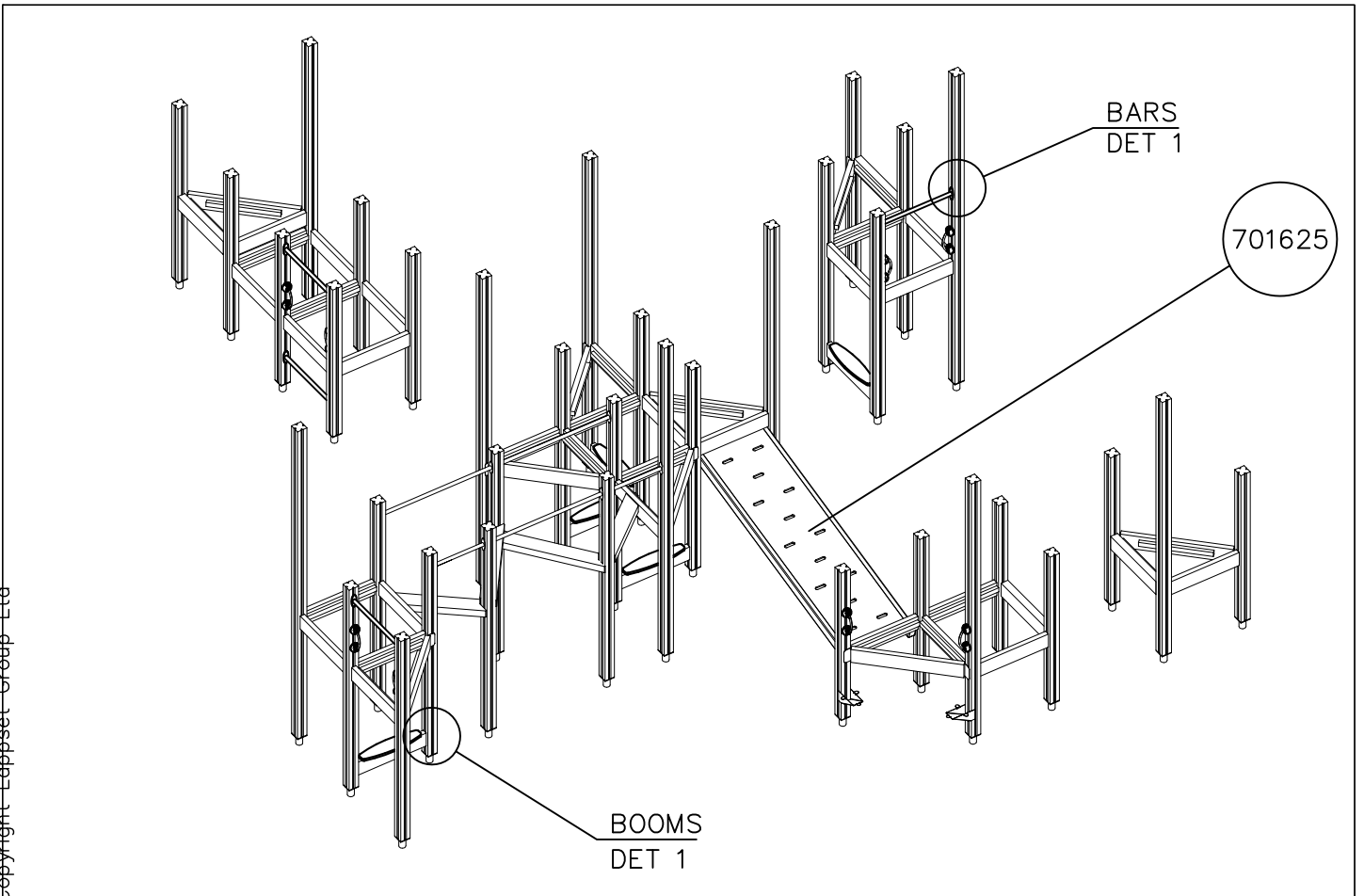
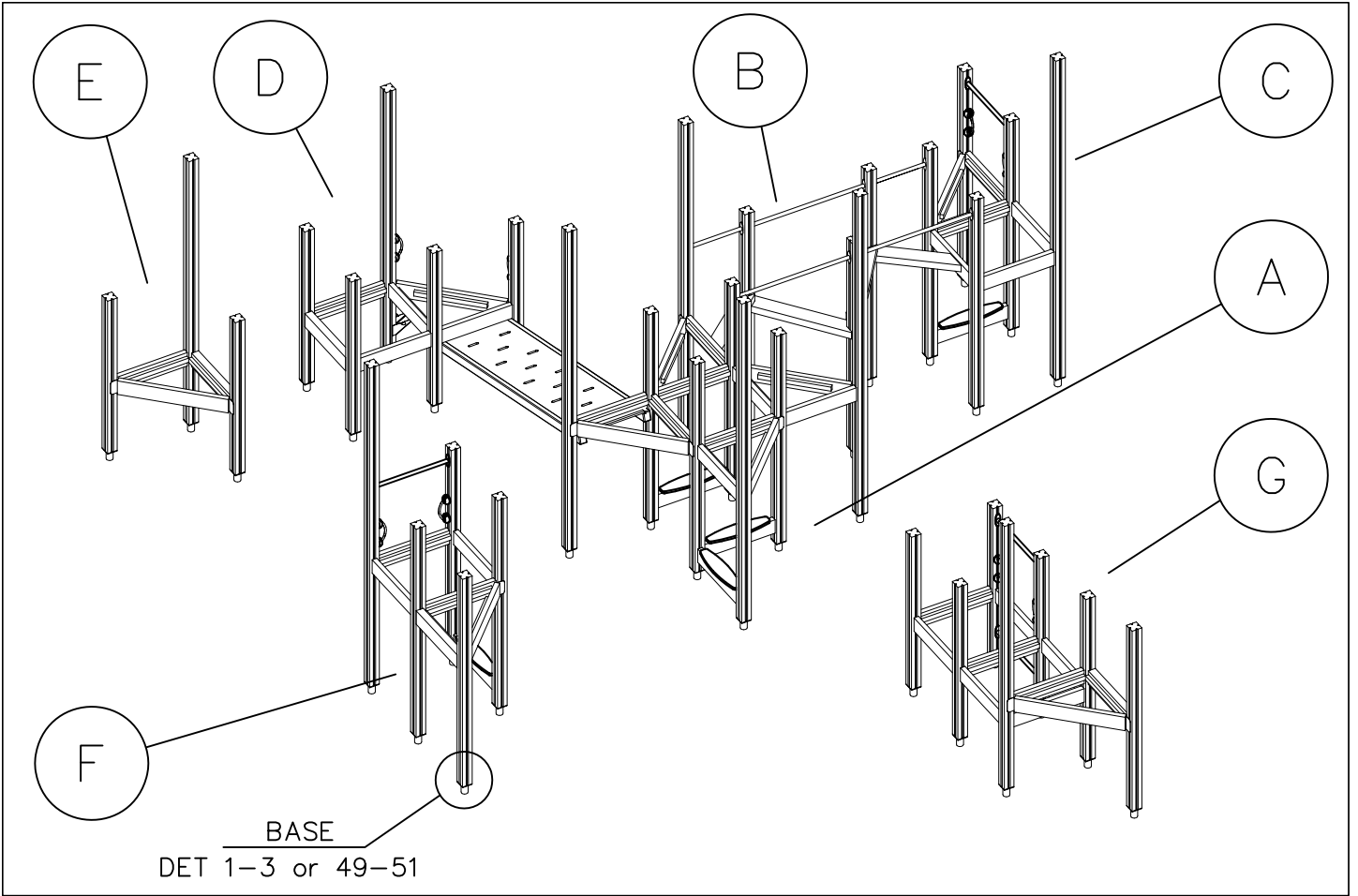
— EN/AS Impact Area 100.4 m²
 + Grid size = 1000 mm
 - - - Falling Space 103.5 m²

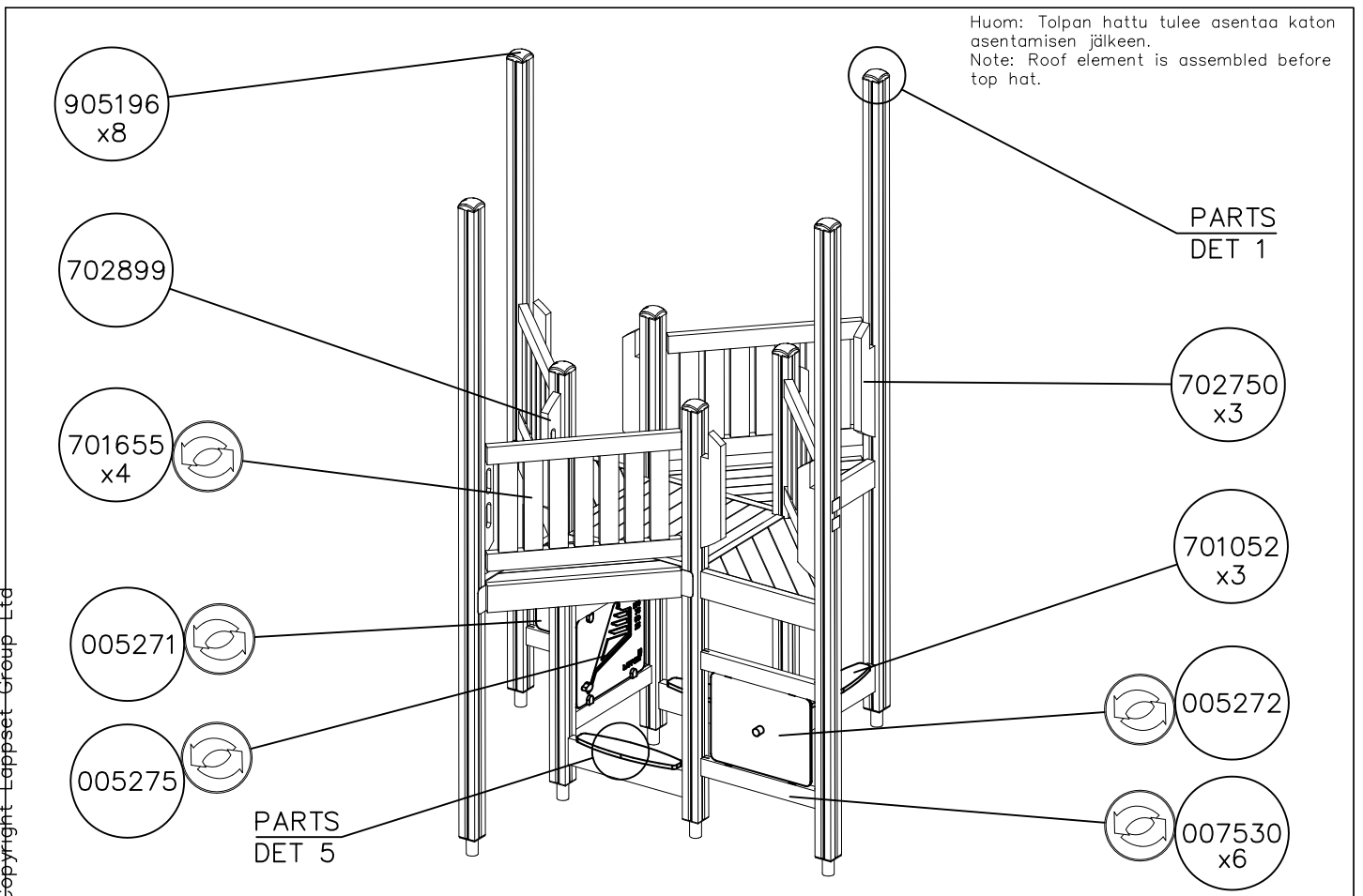
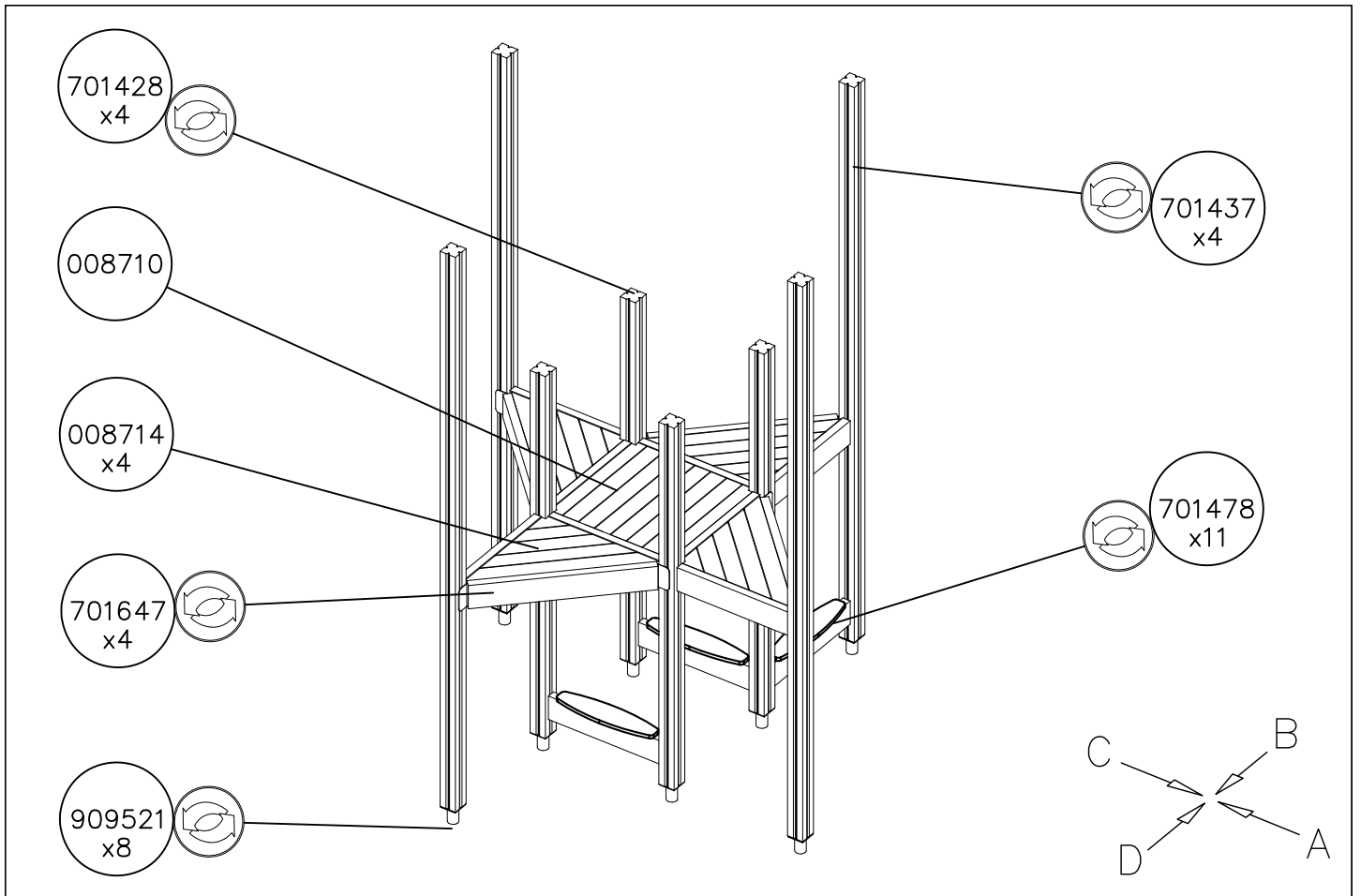


— EN/AS Impact Area 100.4 m²
 - - - Falling Space 103.5 m²
 Max Falling Height 1530 mm

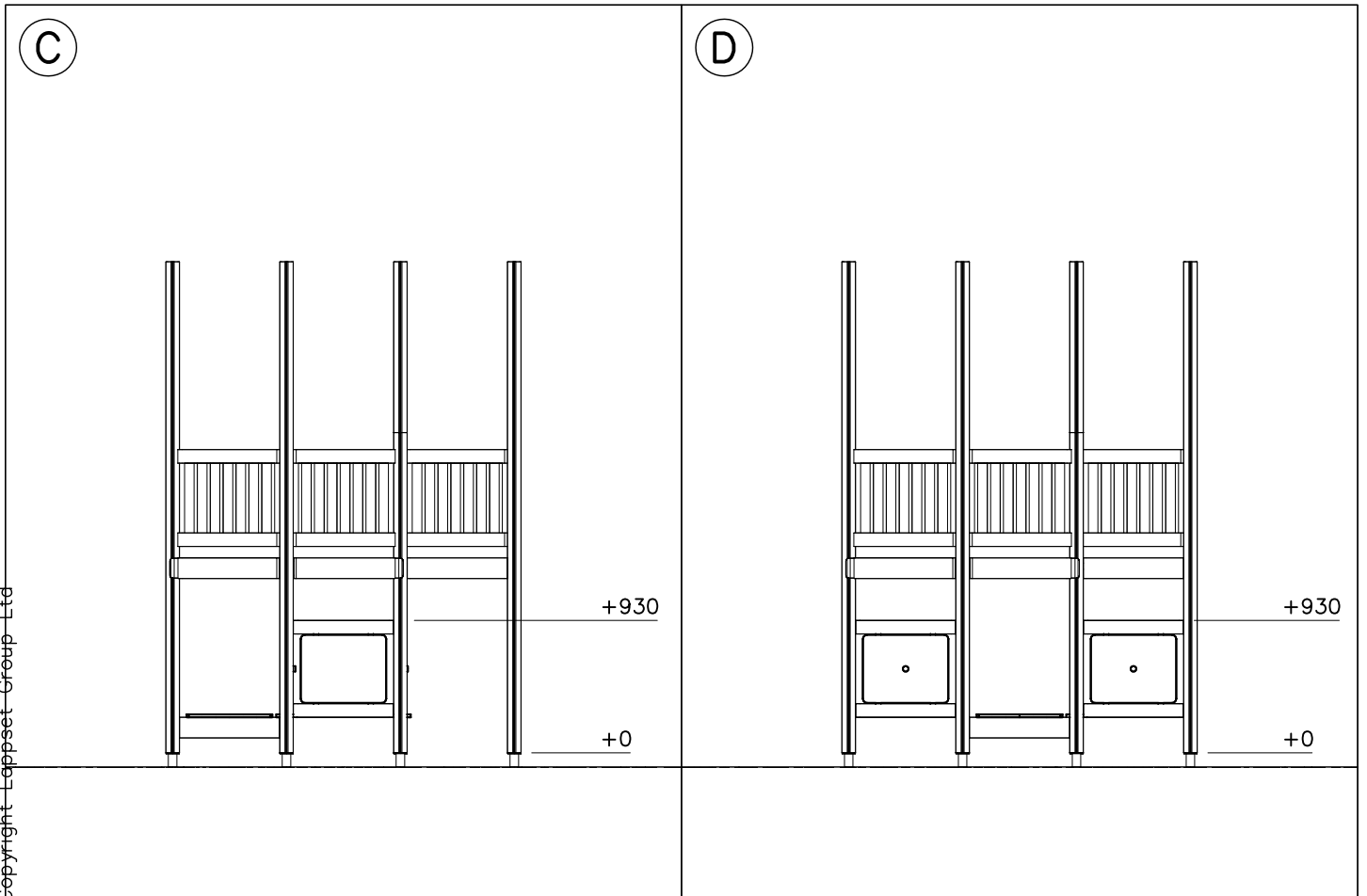
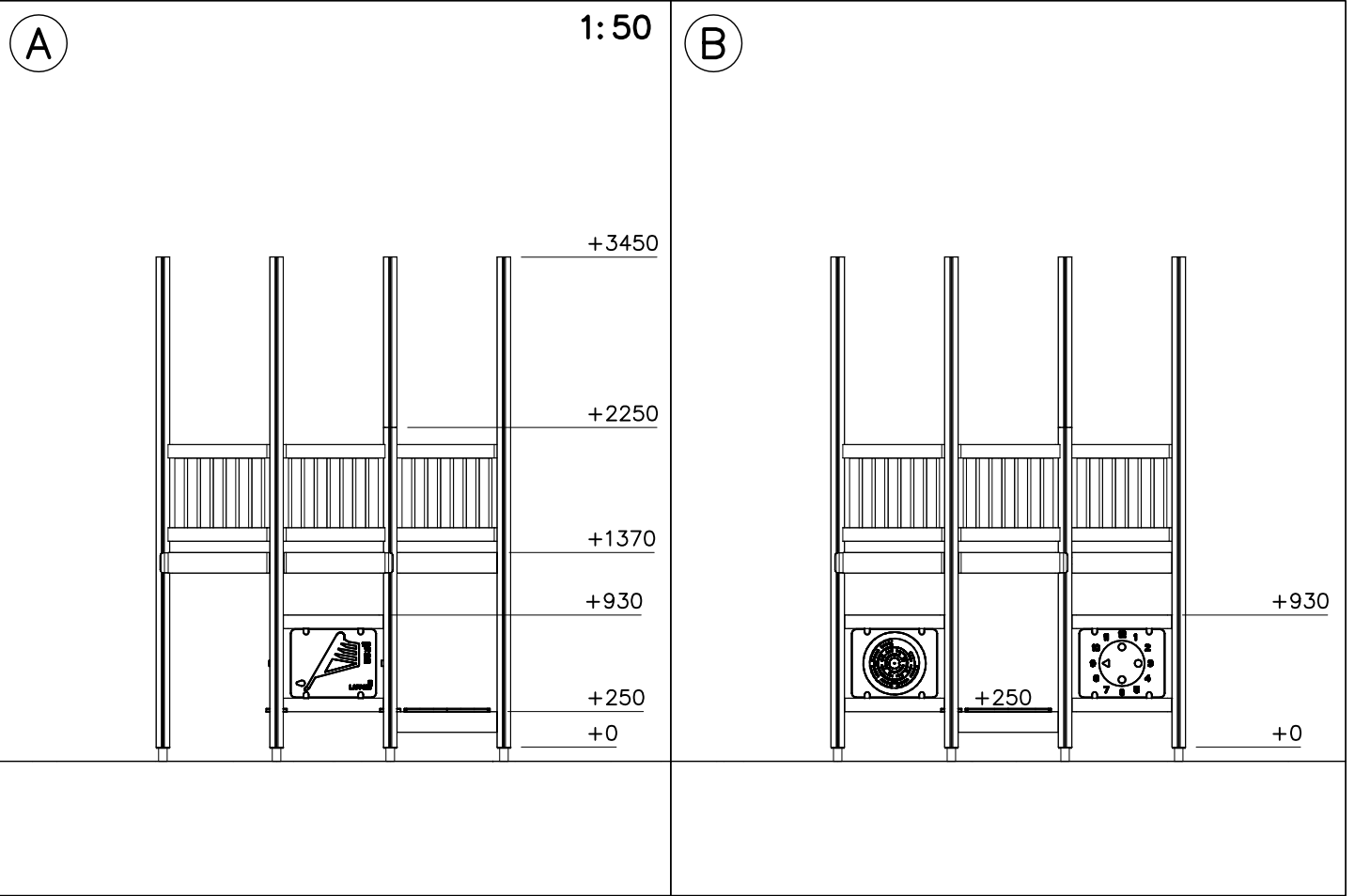


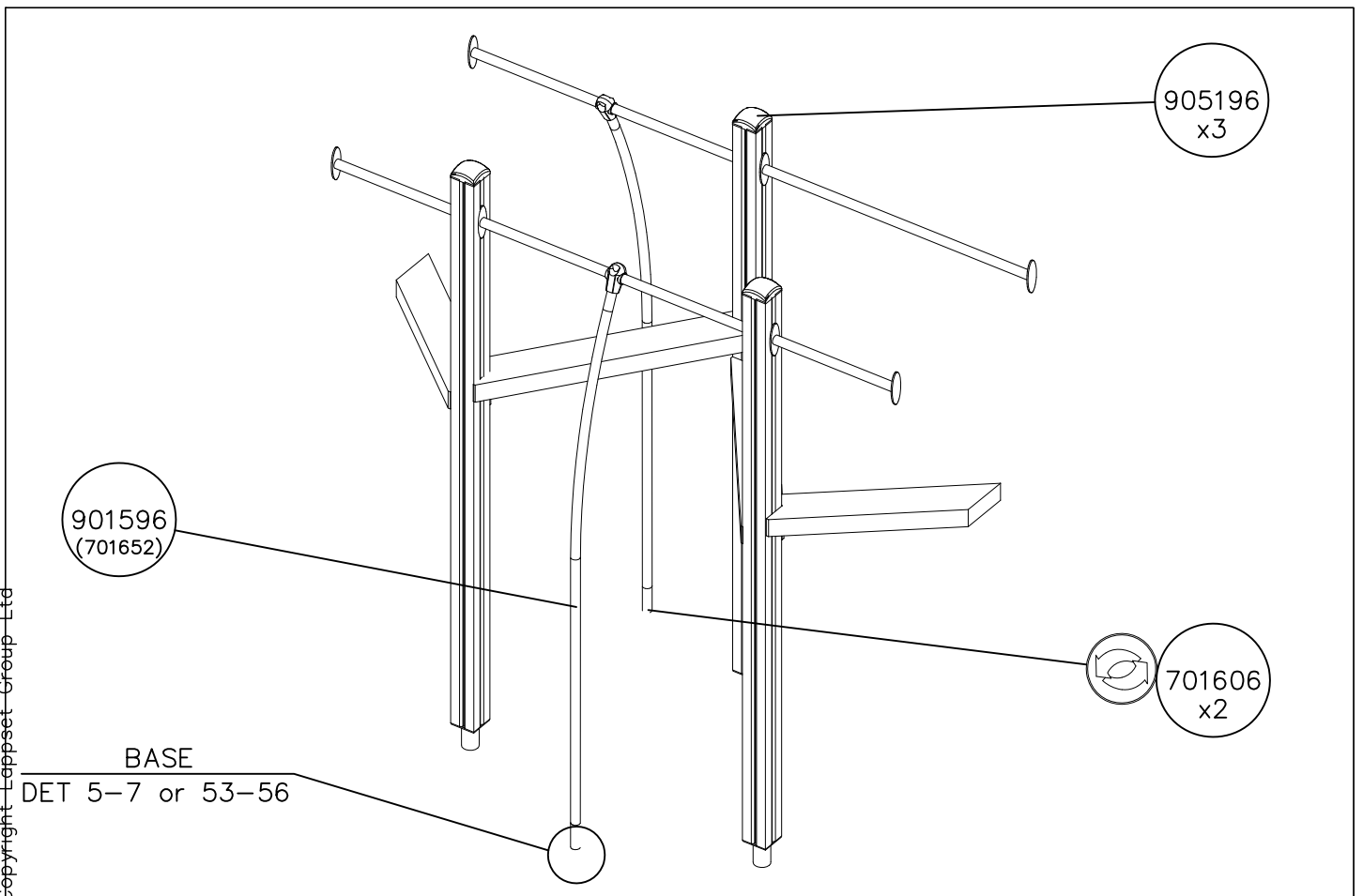
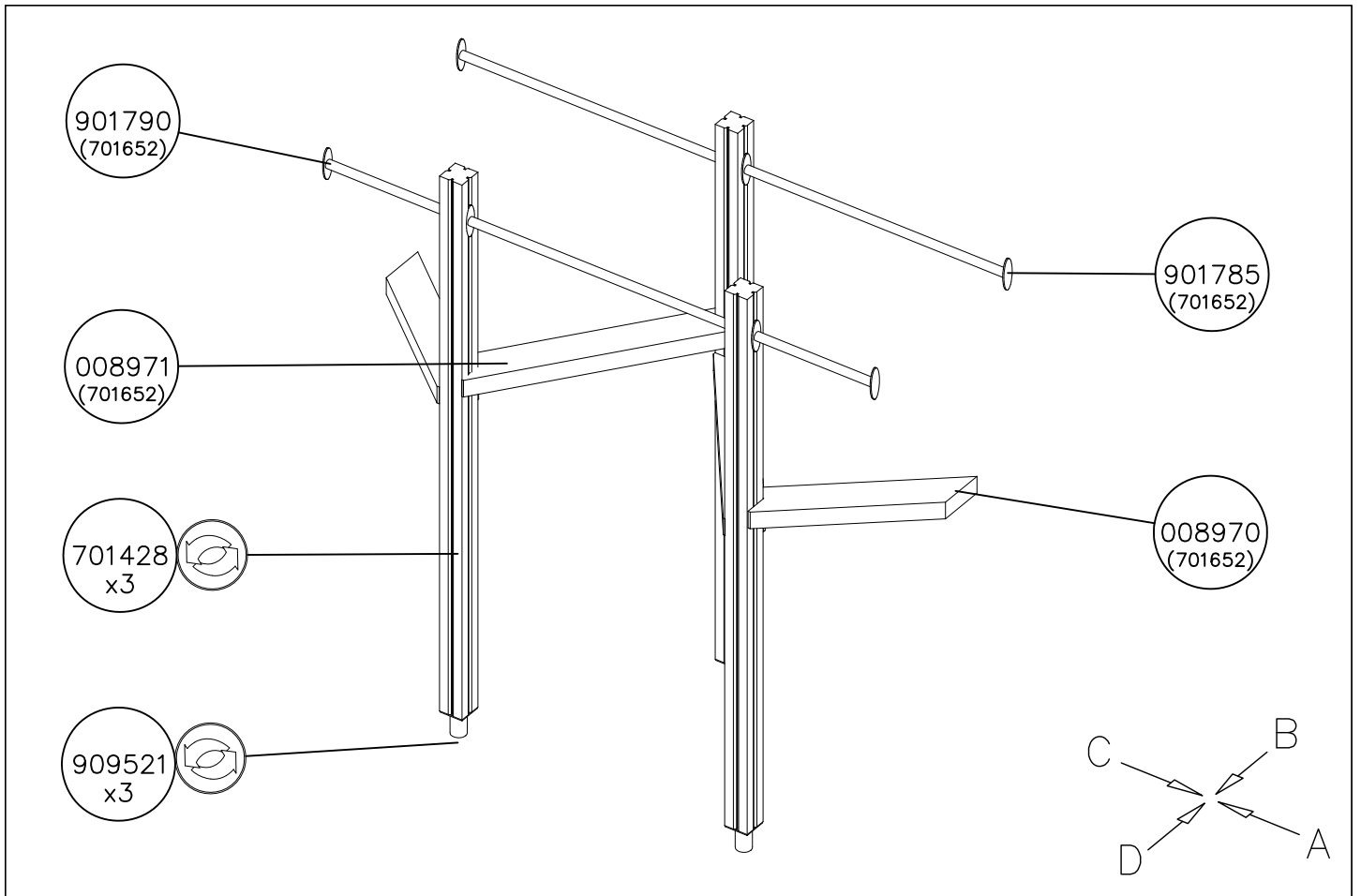






DATE: 16.4.2015

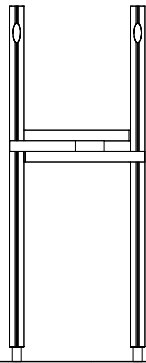




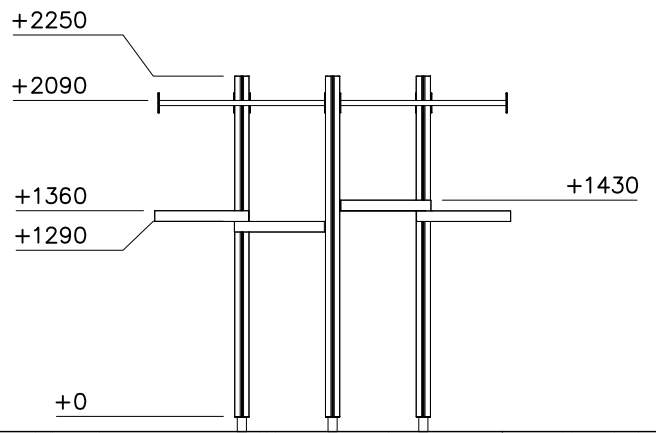
DATE: 16.4.2015

1:50

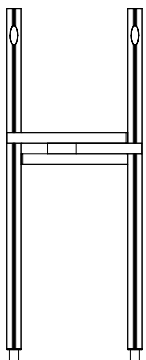
(A)



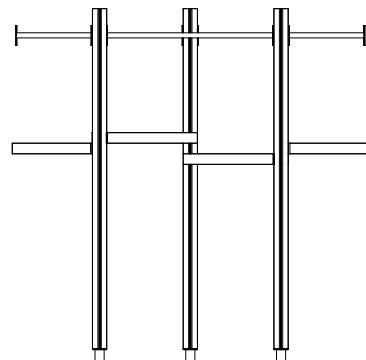
(B)

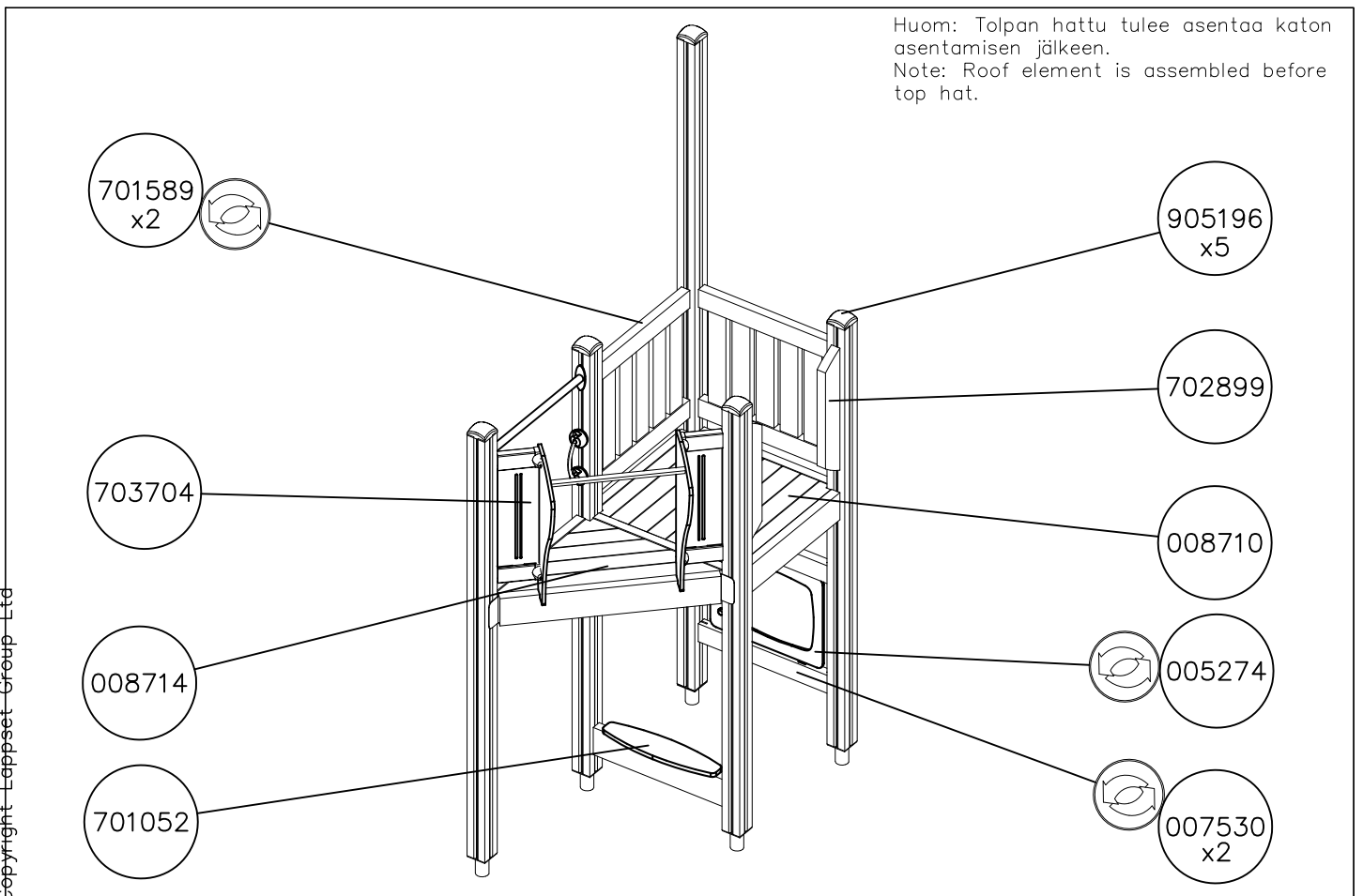
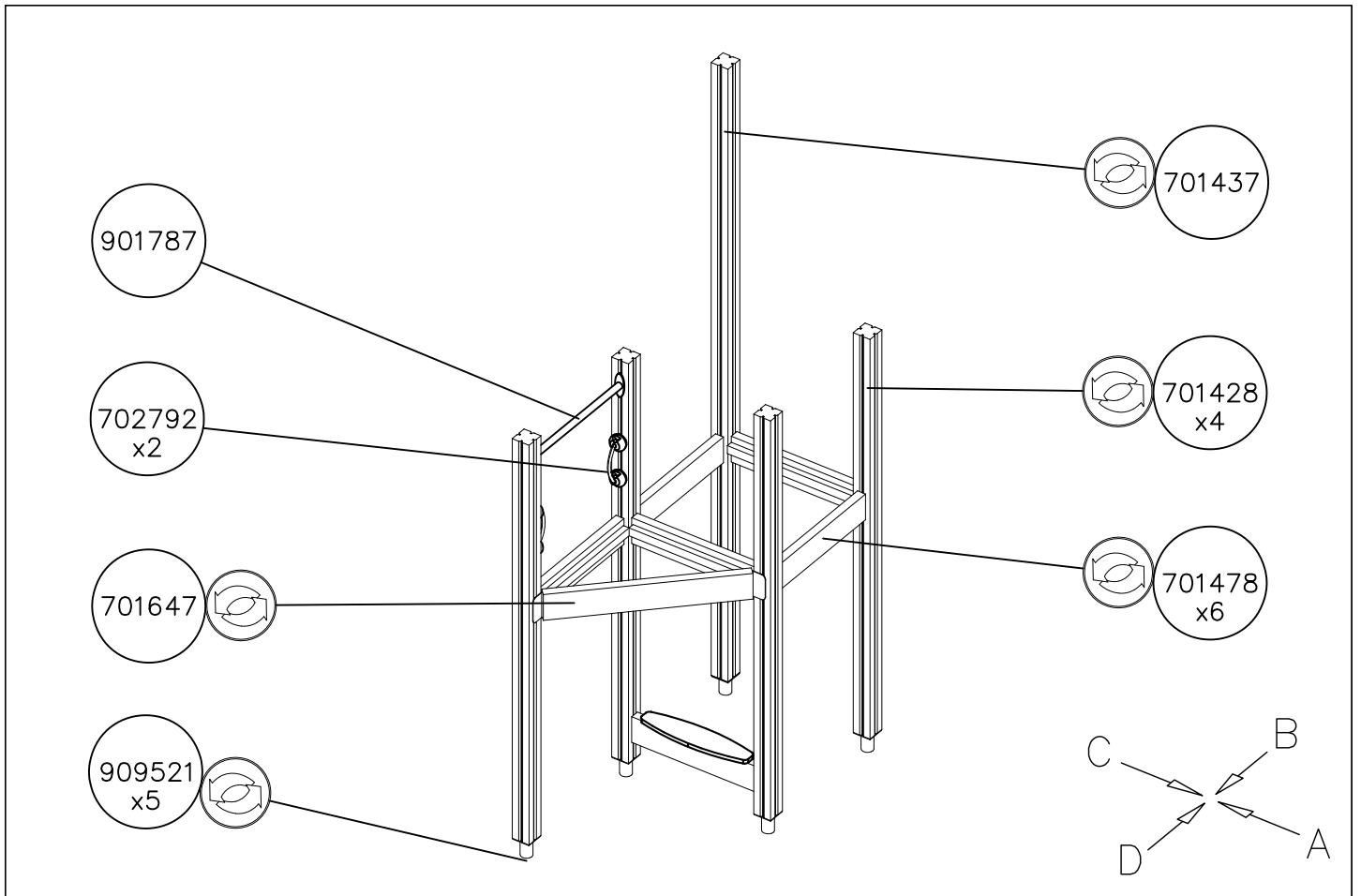


(C)

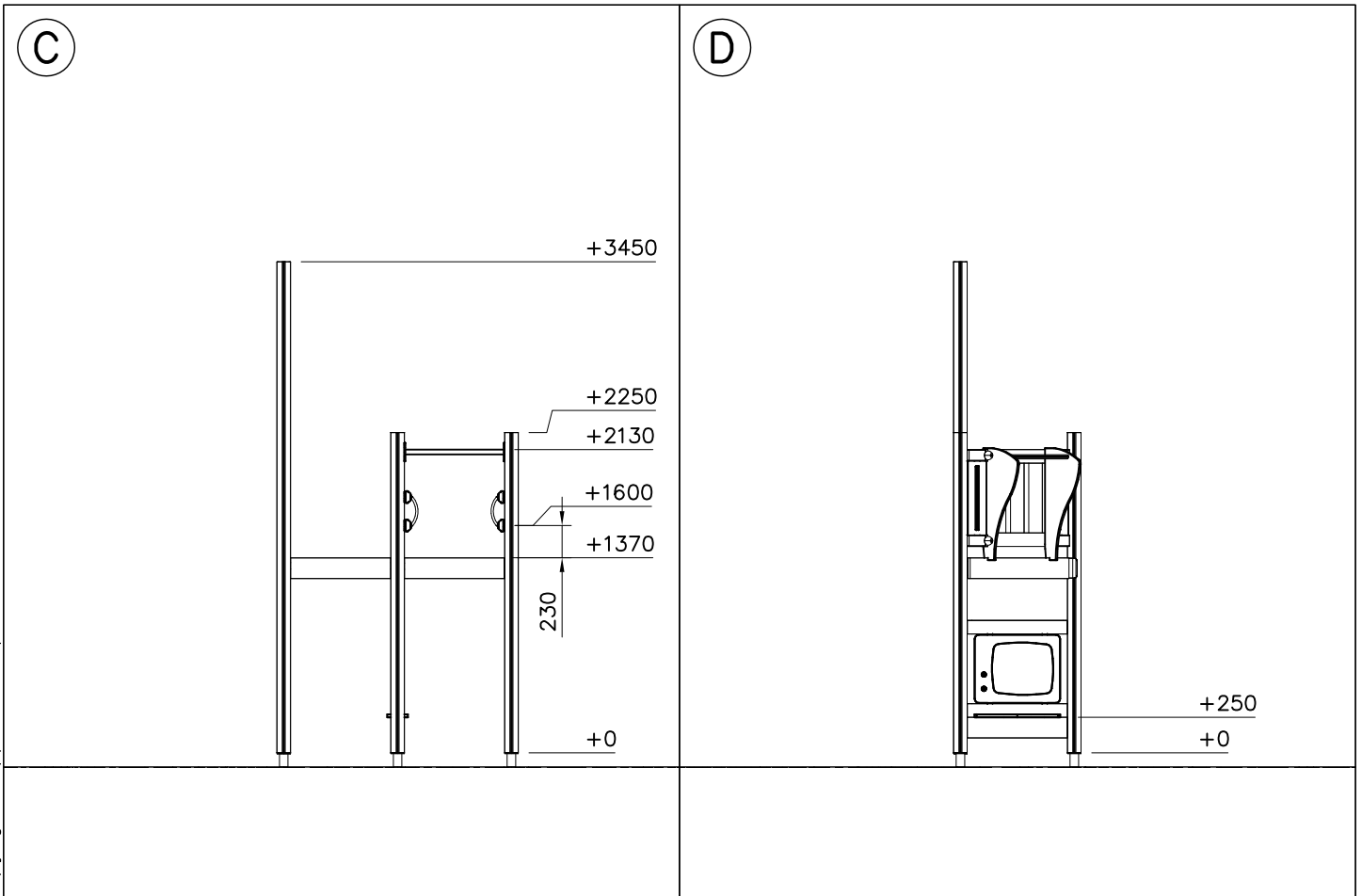
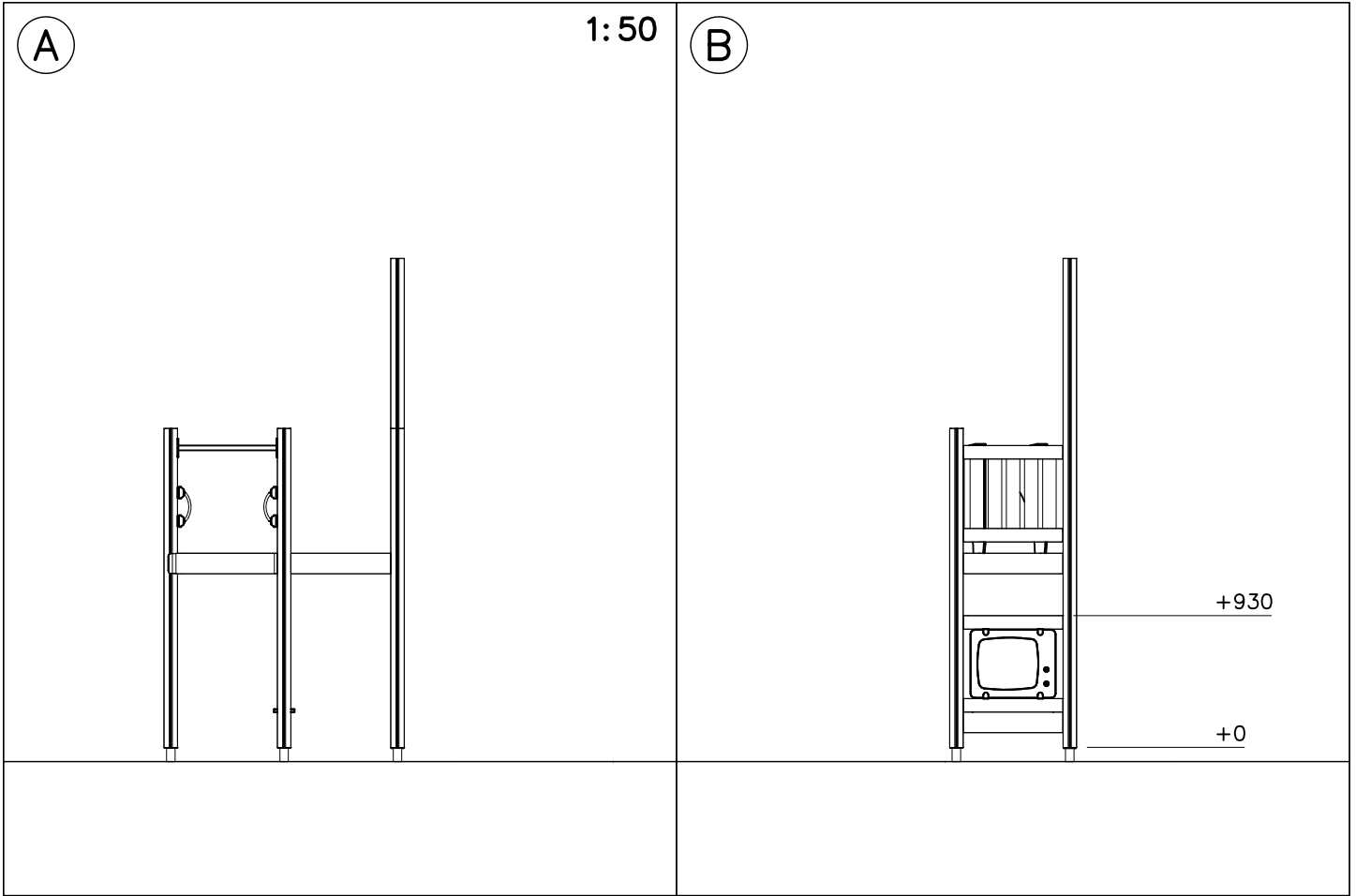


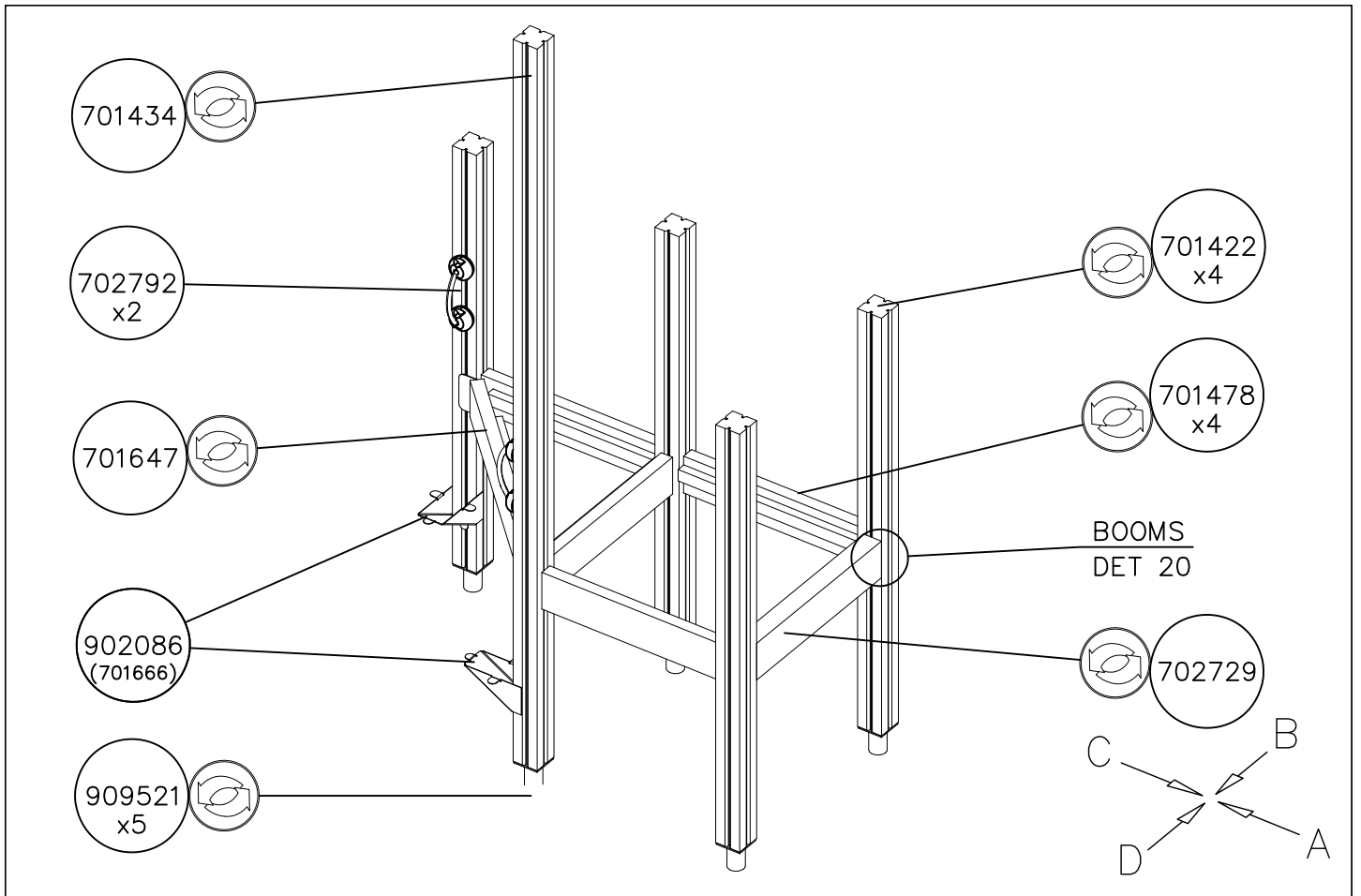
(D)



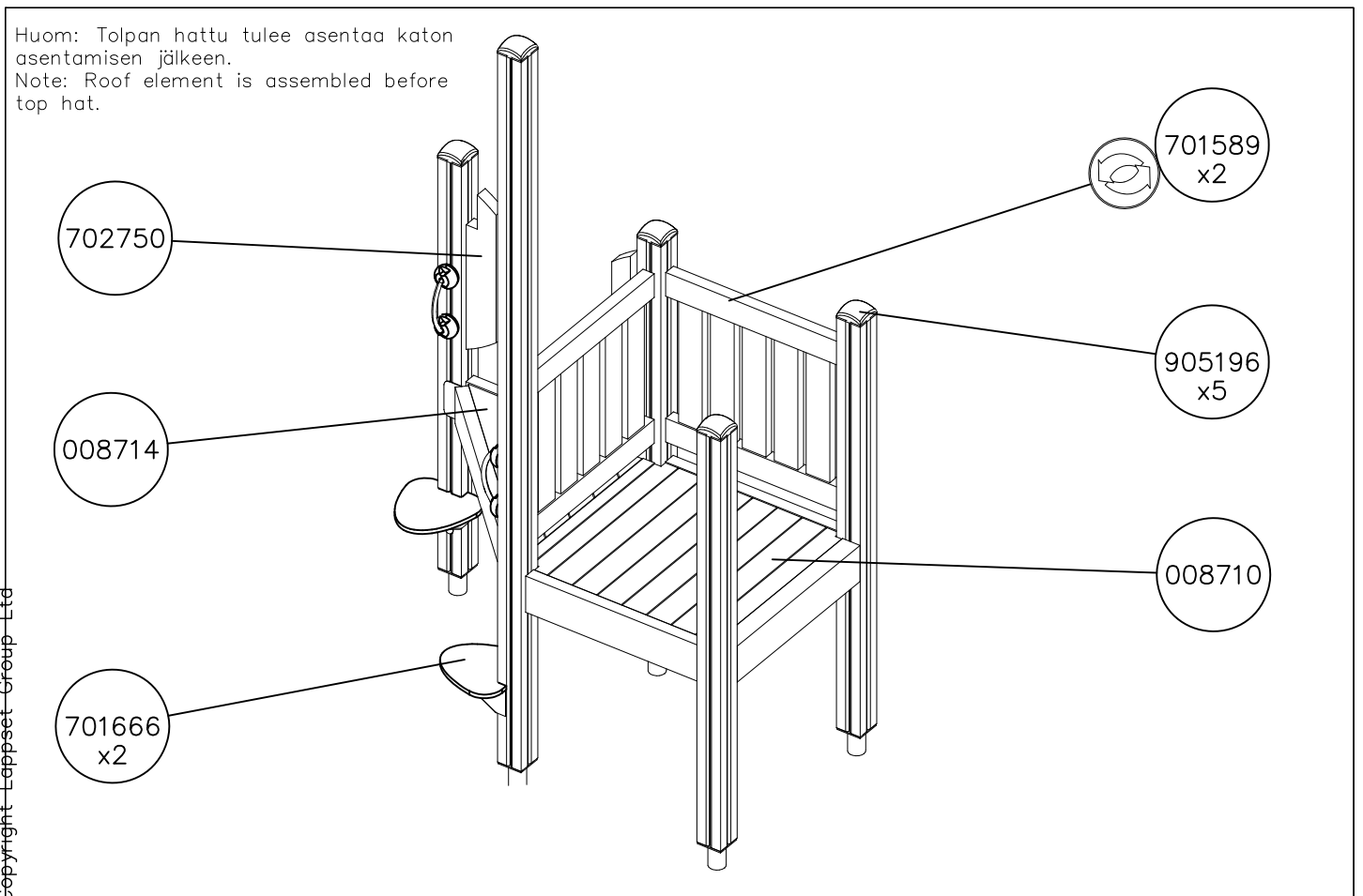


DATE: 19.11.2012





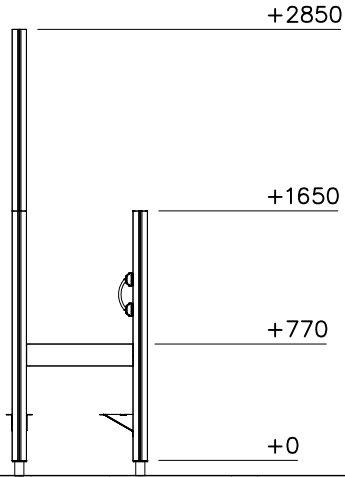
Huom: Tolpan hattu tulee asentaa katon asentamisen jälkeen.
Note: Roof element is assembled before top hat.



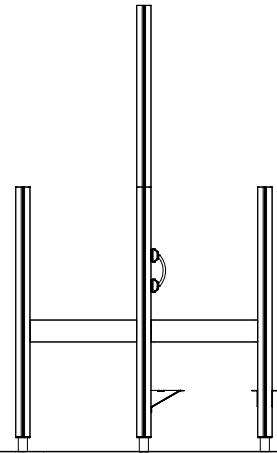
DATE: 19.11.2012

1:50

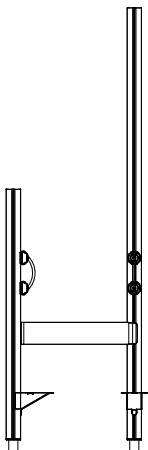
(A)



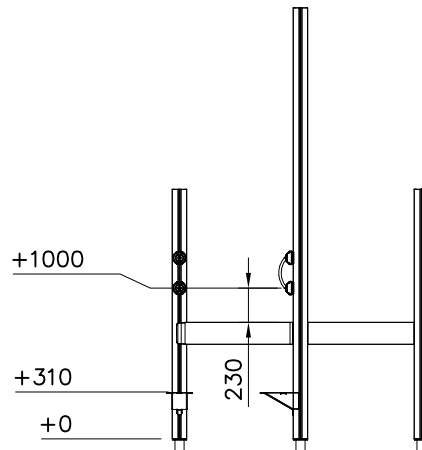
(B)

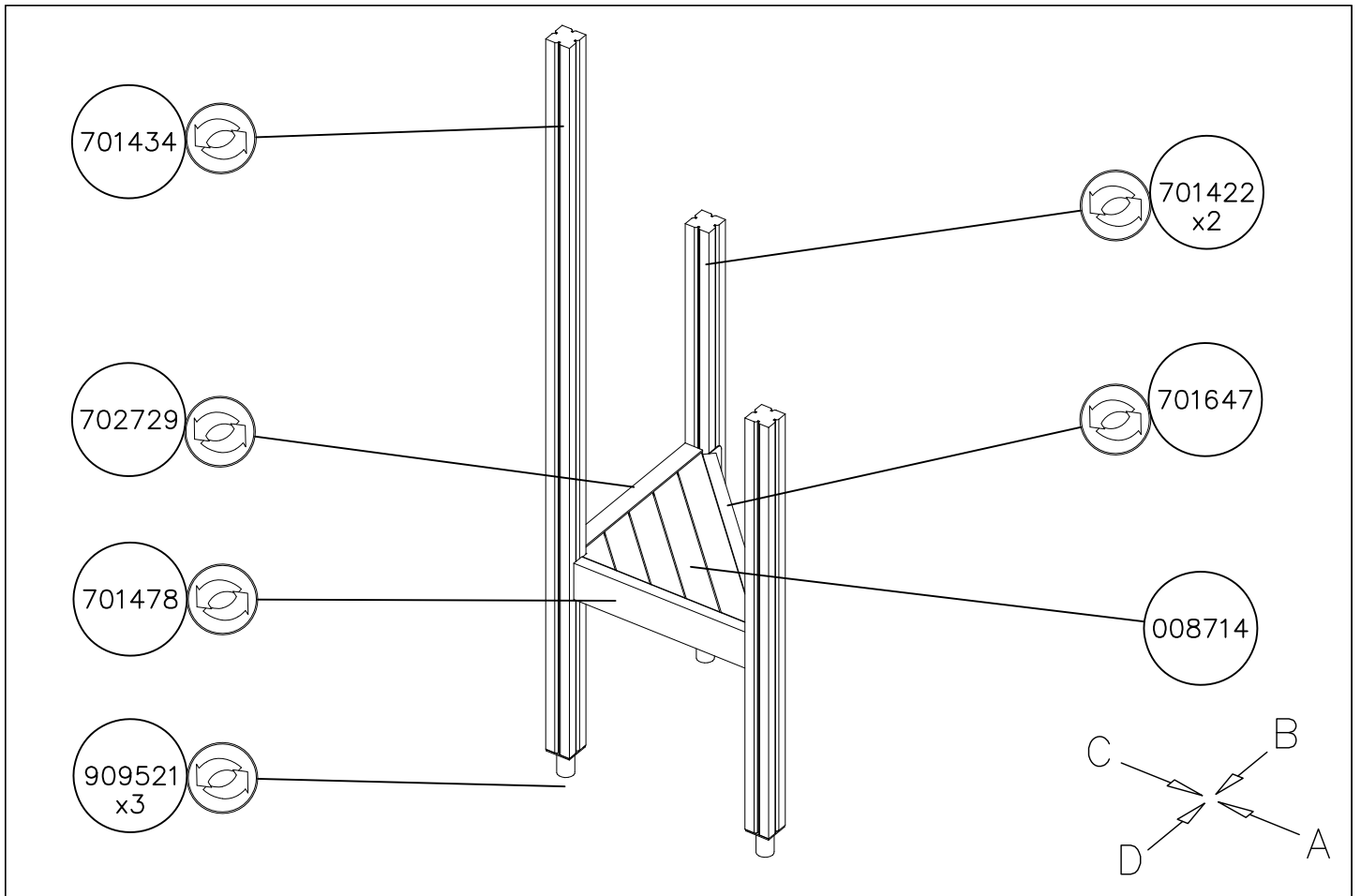


(C)

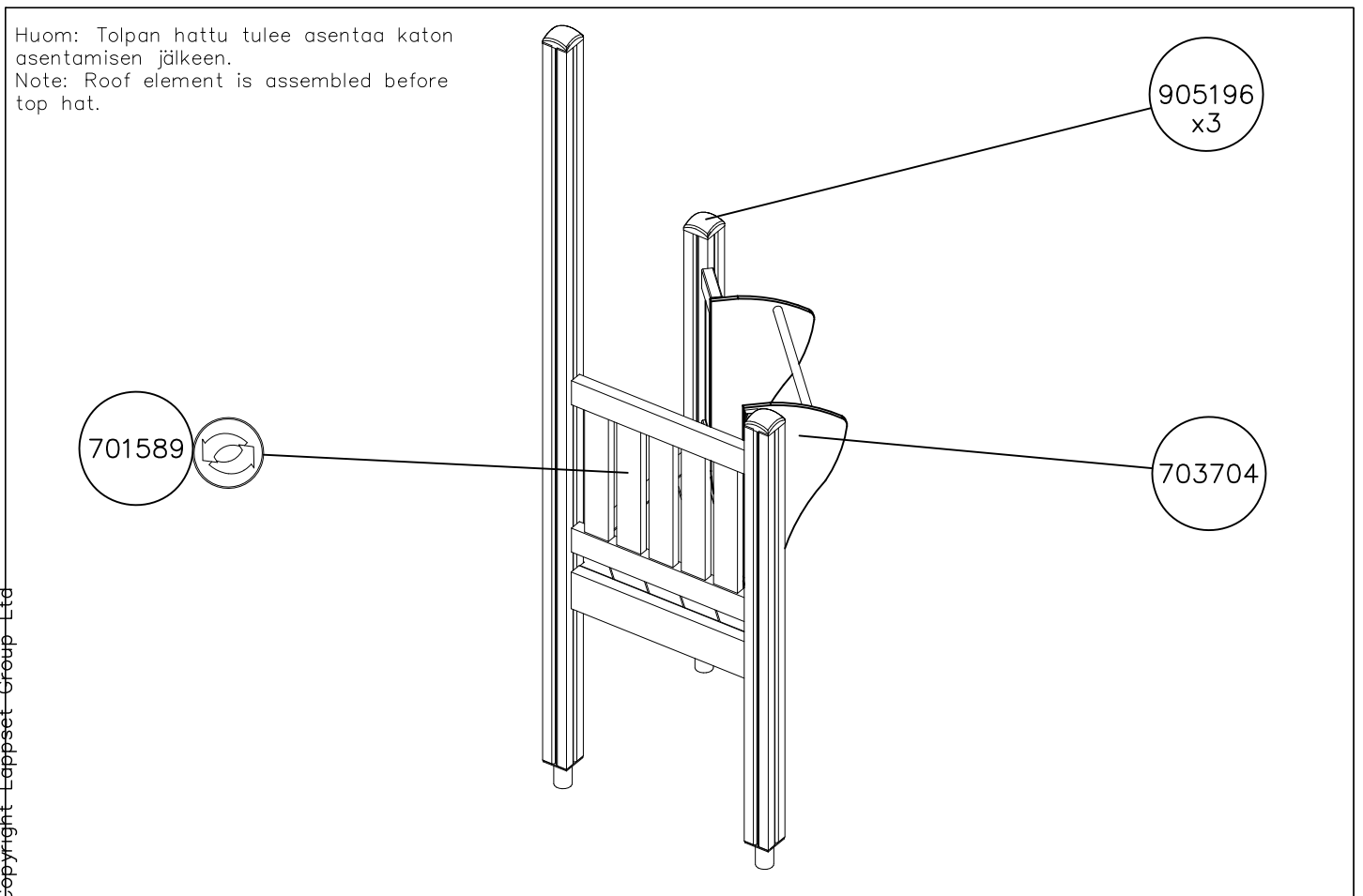


(D)





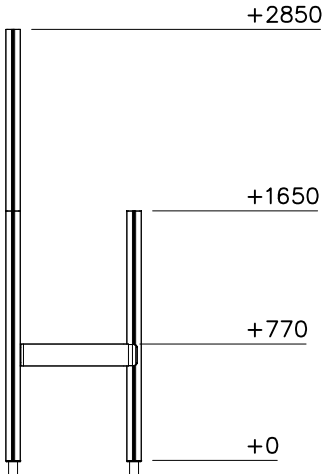
Huom: Tolpan hattu tulee asentaa katon asentamisen jälkeen.
Note: Roof element is assembled before top hat.



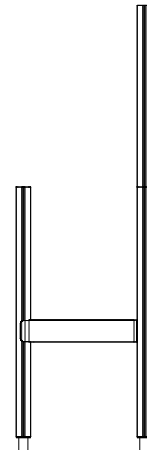
DATE: 16.4.2015

1:50

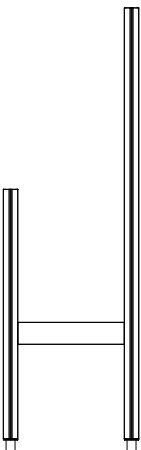
(A)



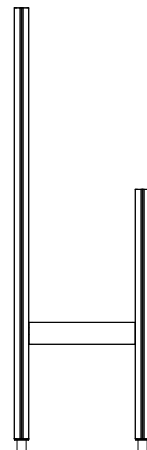
(B)

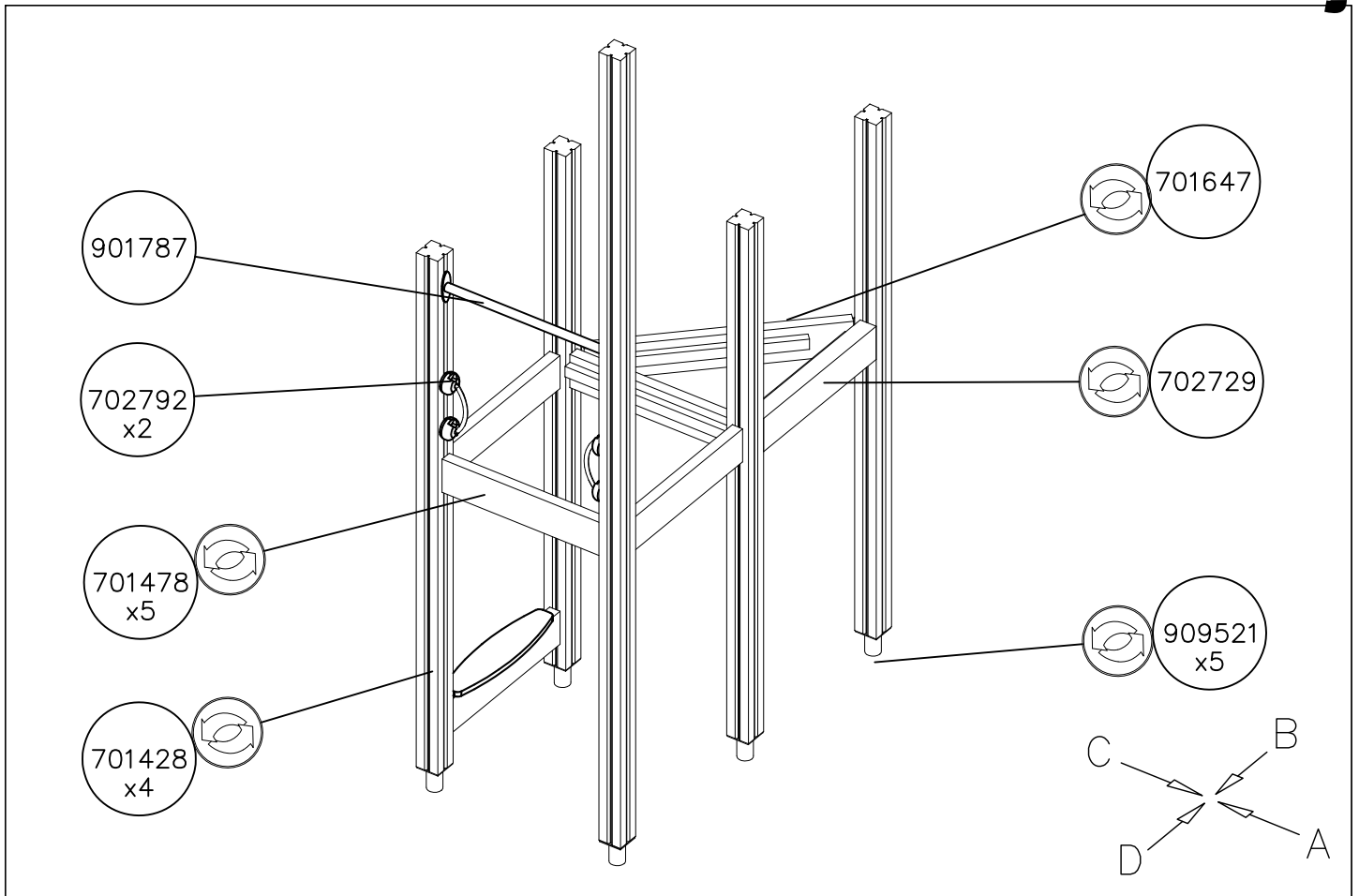


(C)

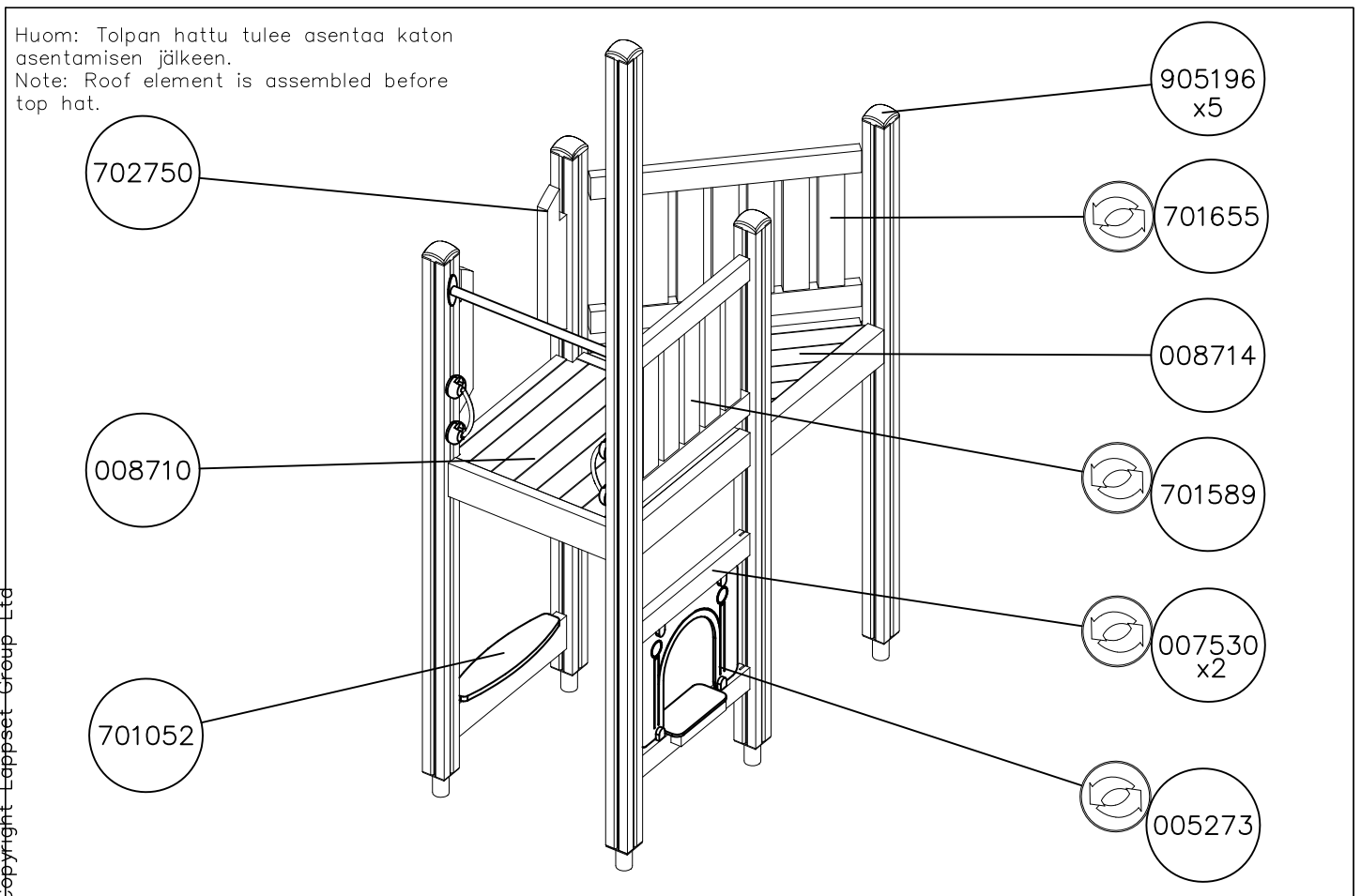


(D)

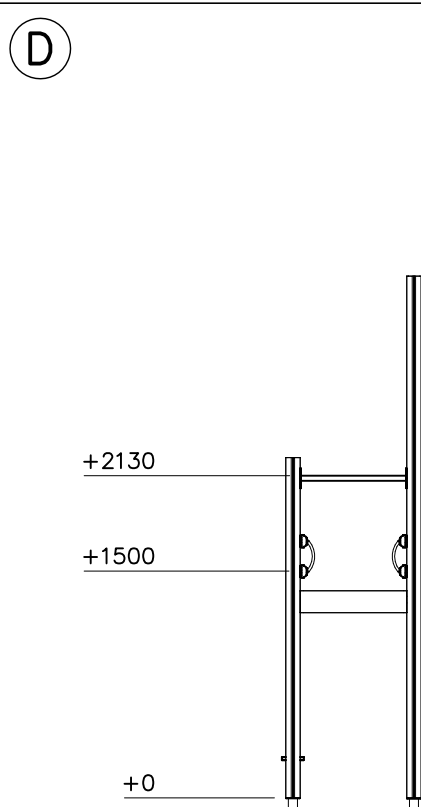
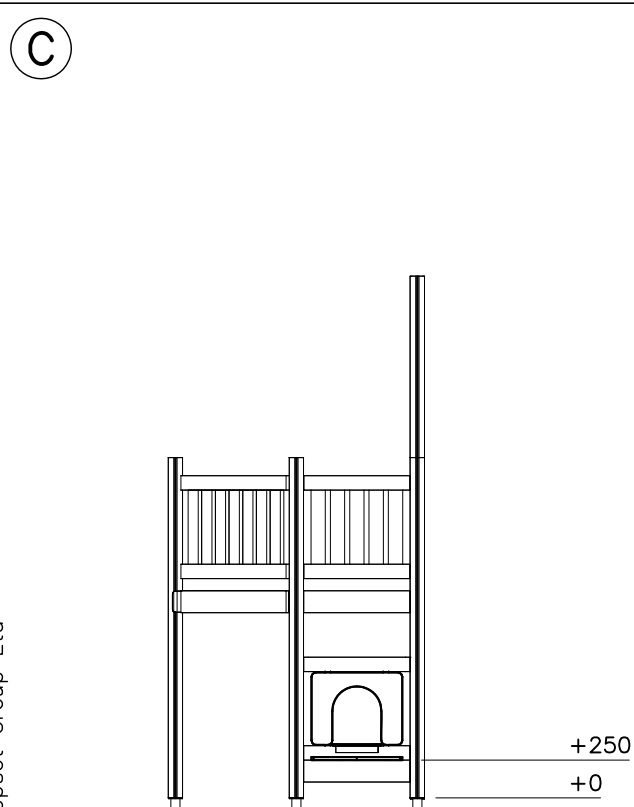
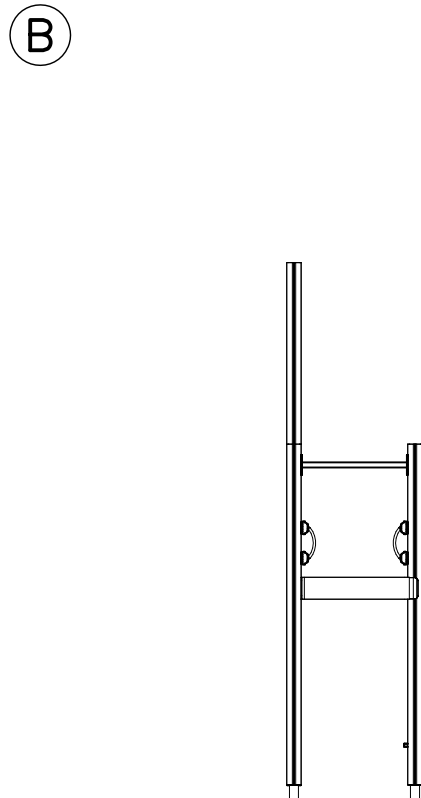
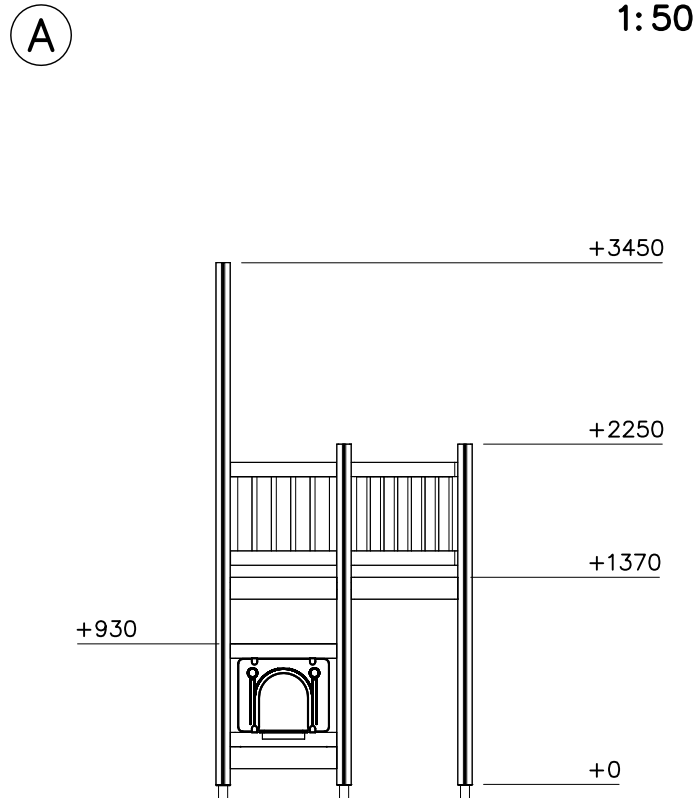


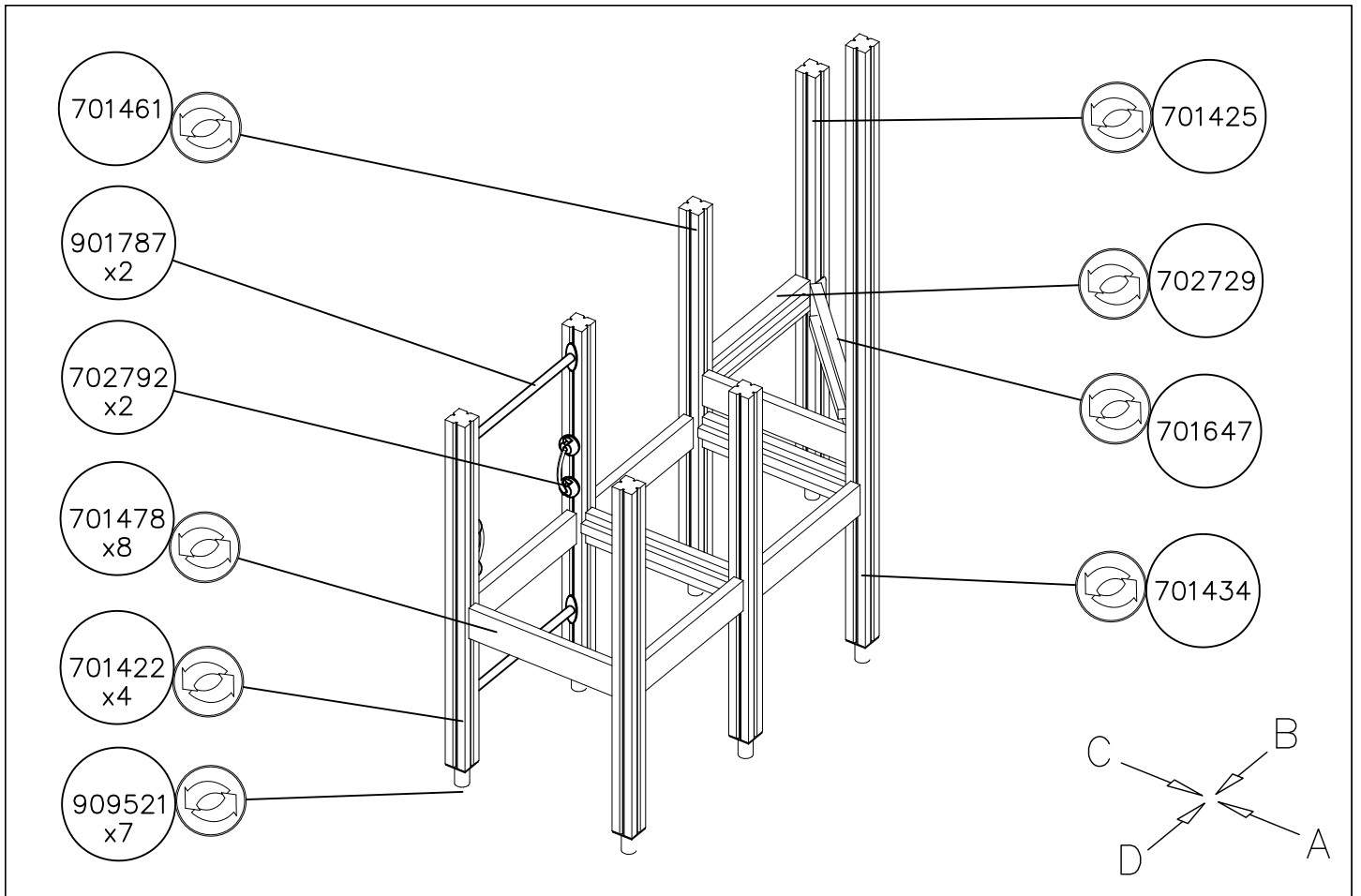


Huom: Tolpan hattu tulee asentaa katon asentamisen jälkeen.
Note: Roof element is assembled before top hat.

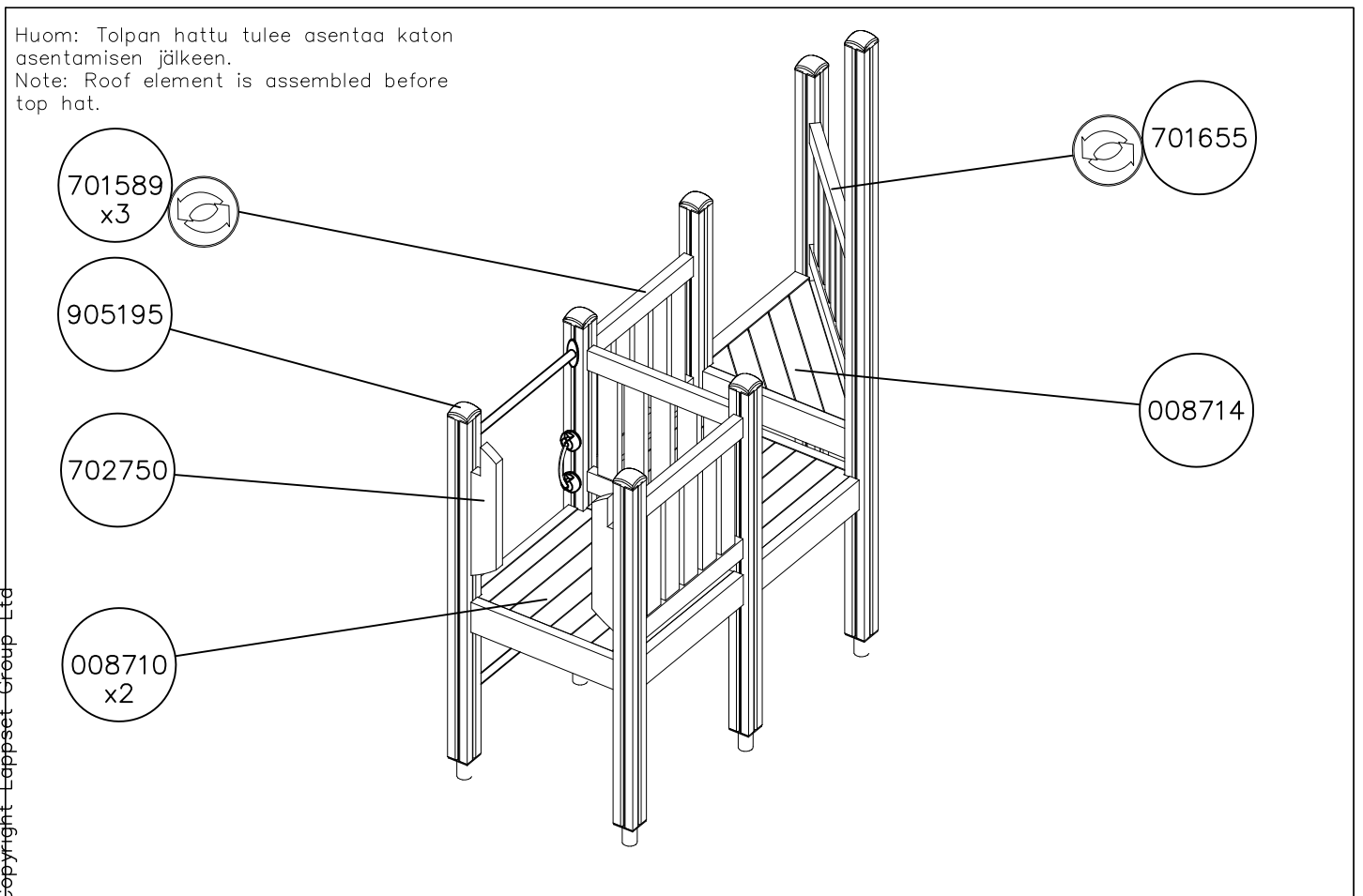


DATE: 16.4.2015





Huom: Tolpan hattu tulee asentaa katon asentamisen jälkeen.
Note: Roof element is assembled before top hat.

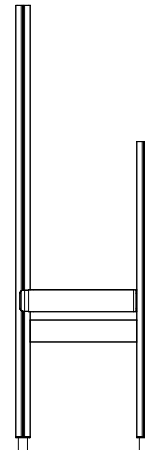
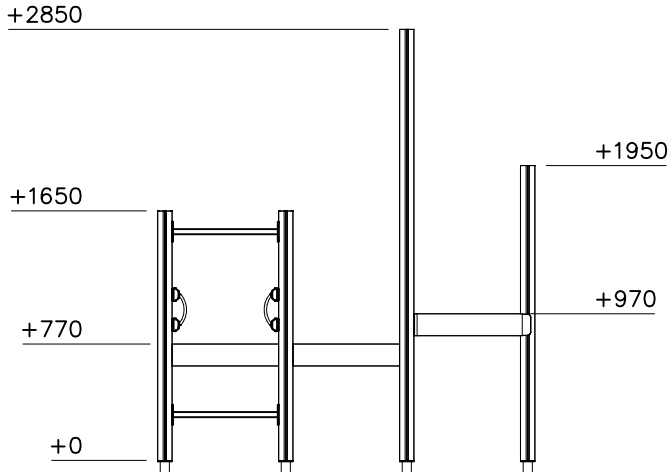


DATE: 16.4.2015

1:50

(A)

(B)



(C)

(D)

