

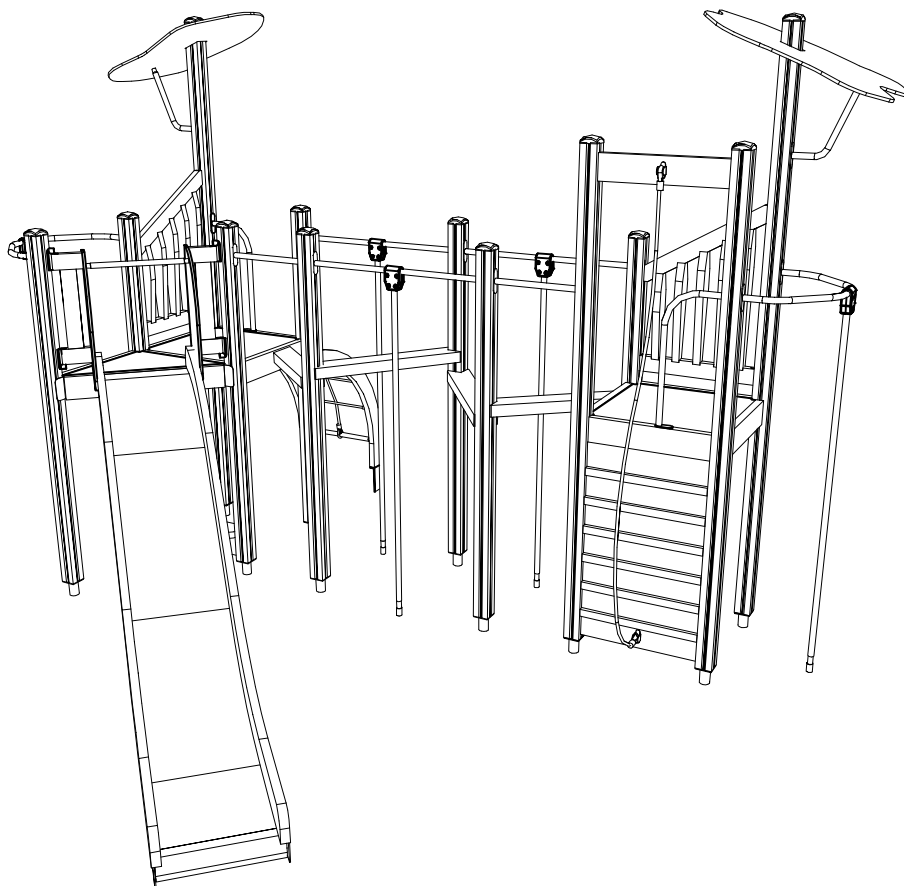
# **LAPPSET®**

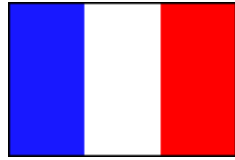
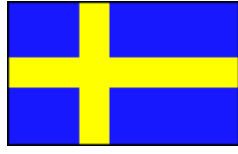
## **FOREST**

ASENNUSOHJE  
MONTERINGSANSVISNING  
INSTALLATION INSTRUCTION  
AUFBAUANLEITUNG  
NOTICE D'INSTALLATION

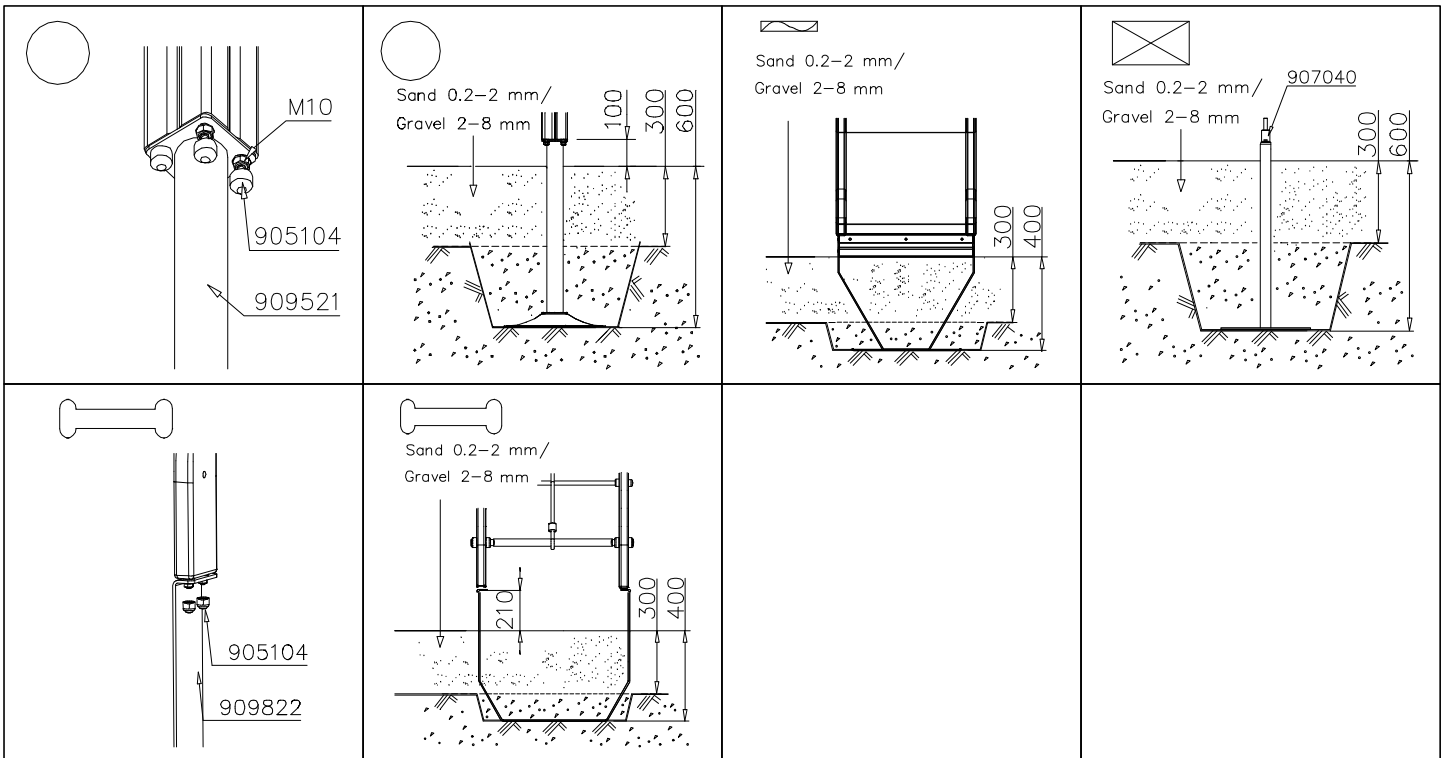
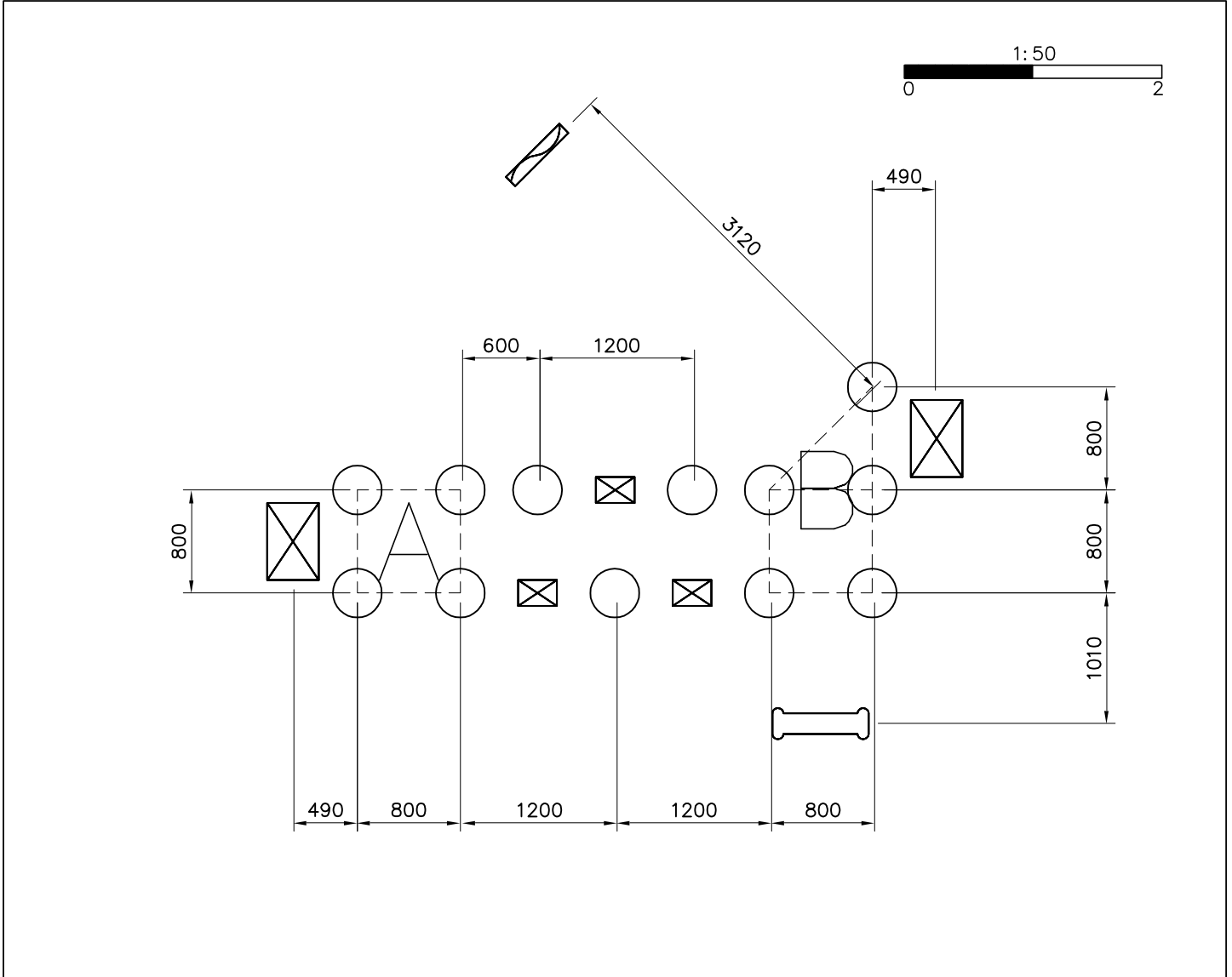
REF: 138060  
DATE: 15.6.2003

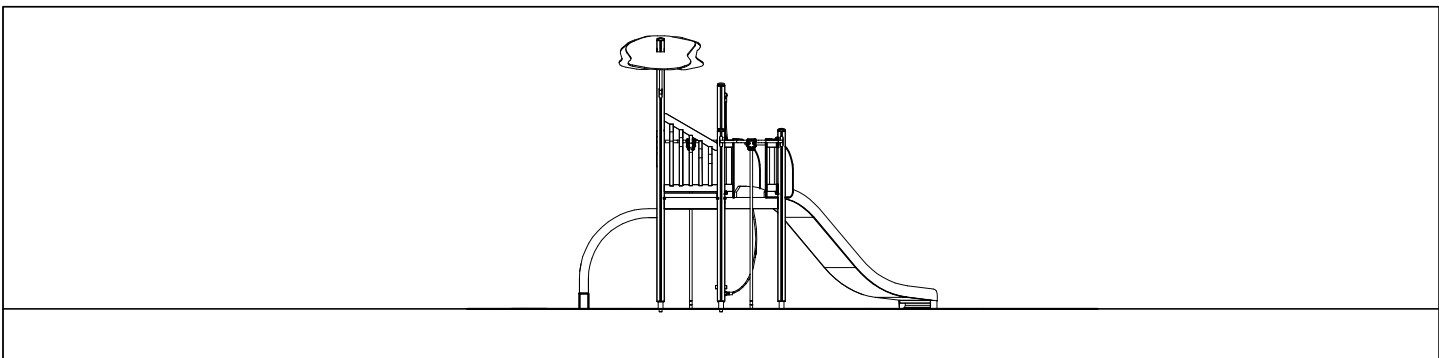
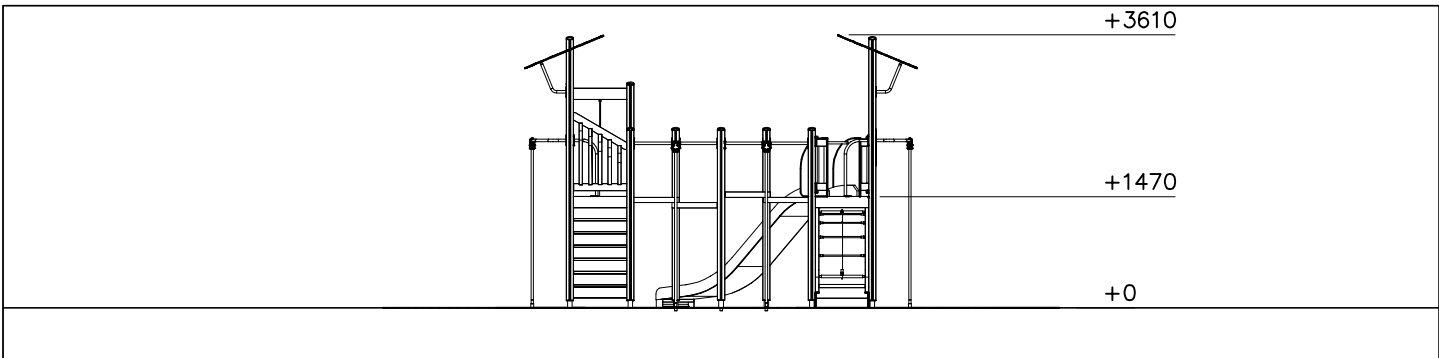
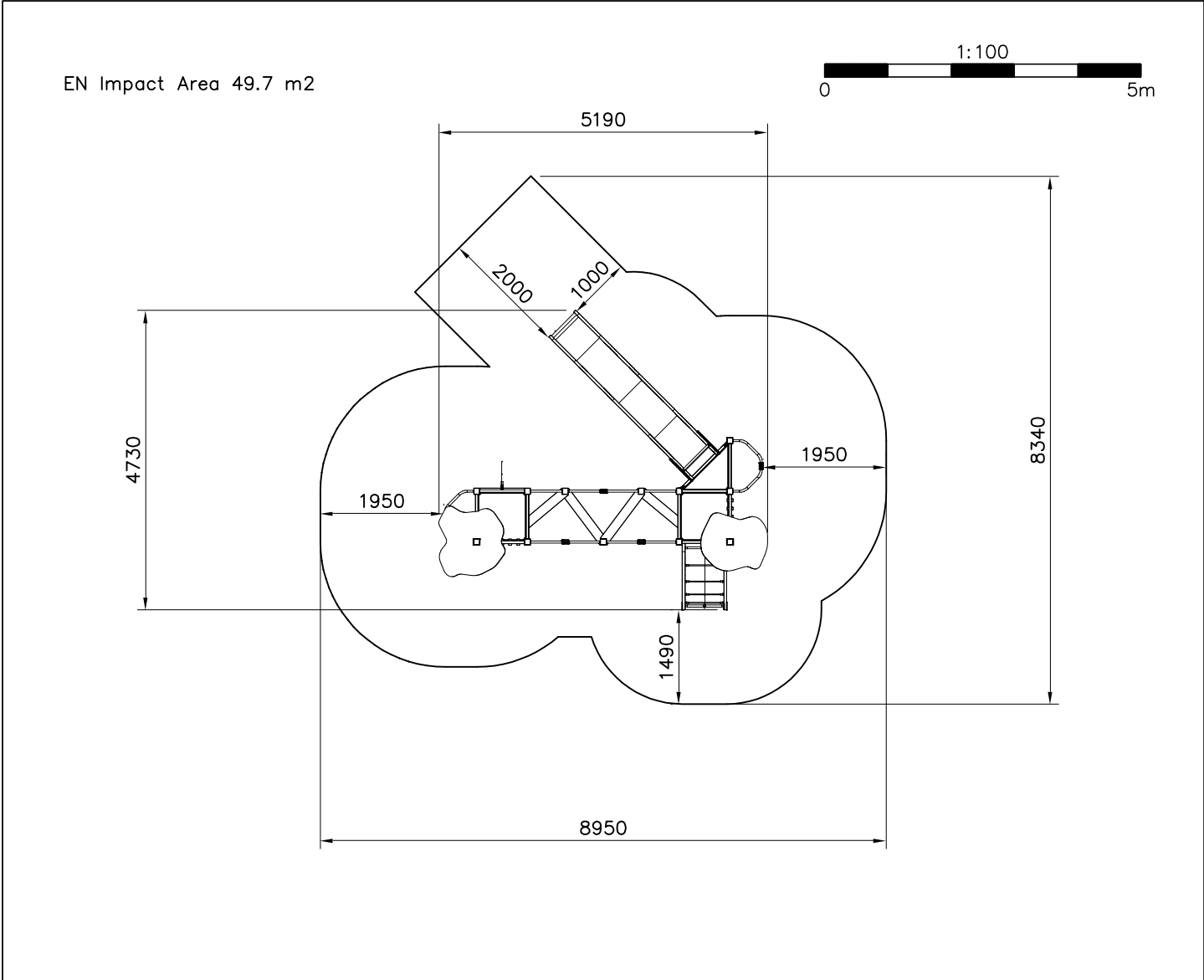
### **138060**

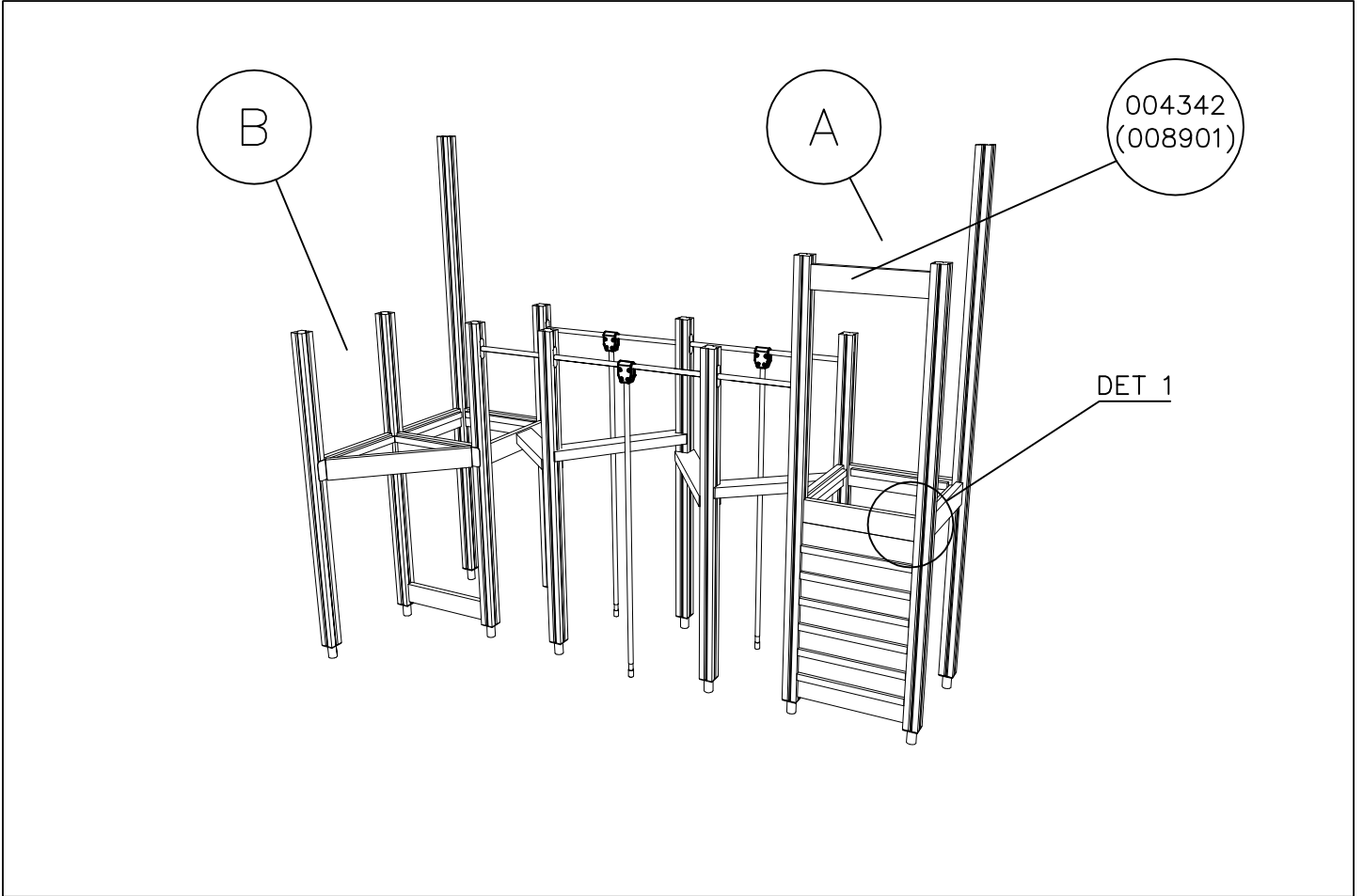












<p>DET 1</p> <p>8x90          Ø24/8.4</p>	<p>DET 2</p> <p>6x60</p>	<p>DET 3</p> <p>8x70          905083          905112          Ø16/8.4</p>	<p>DET 4</p> <p>905112          Ø16/8.4          905083          8x70</p>
<p>DET 5</p> <p>905120</p>			

