

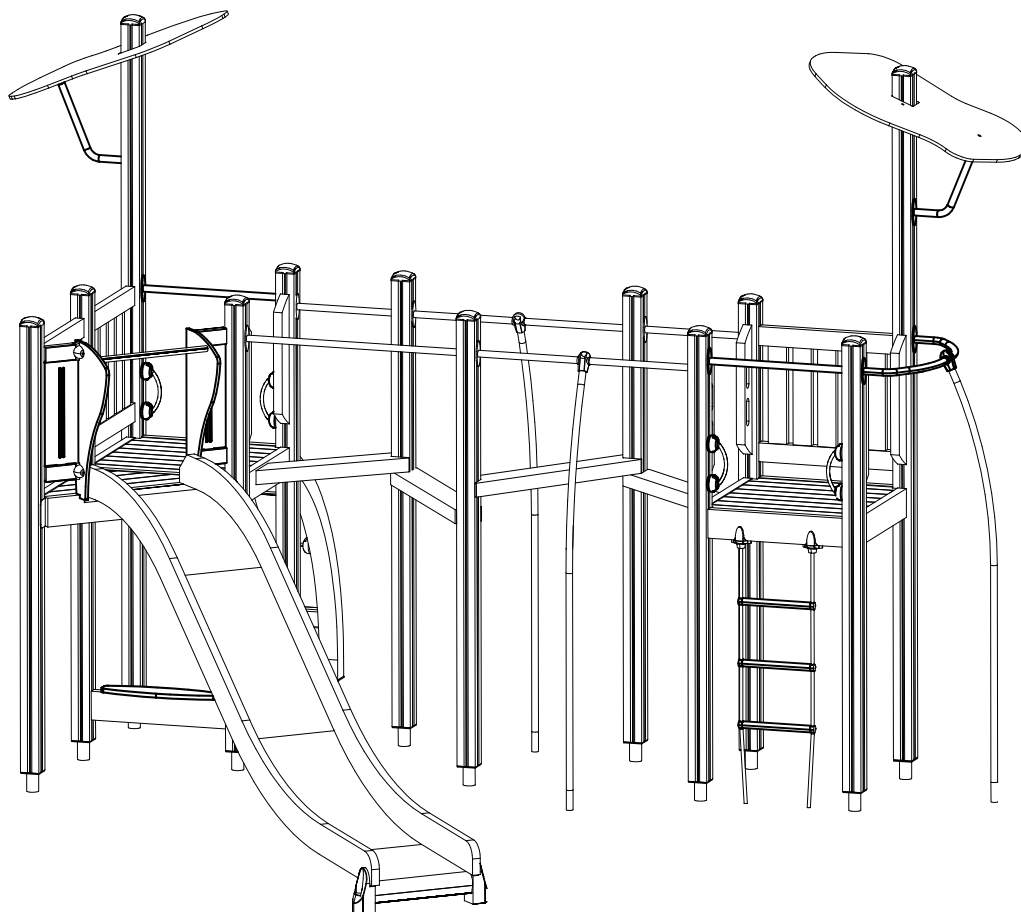
LAPPSET®

FINNO

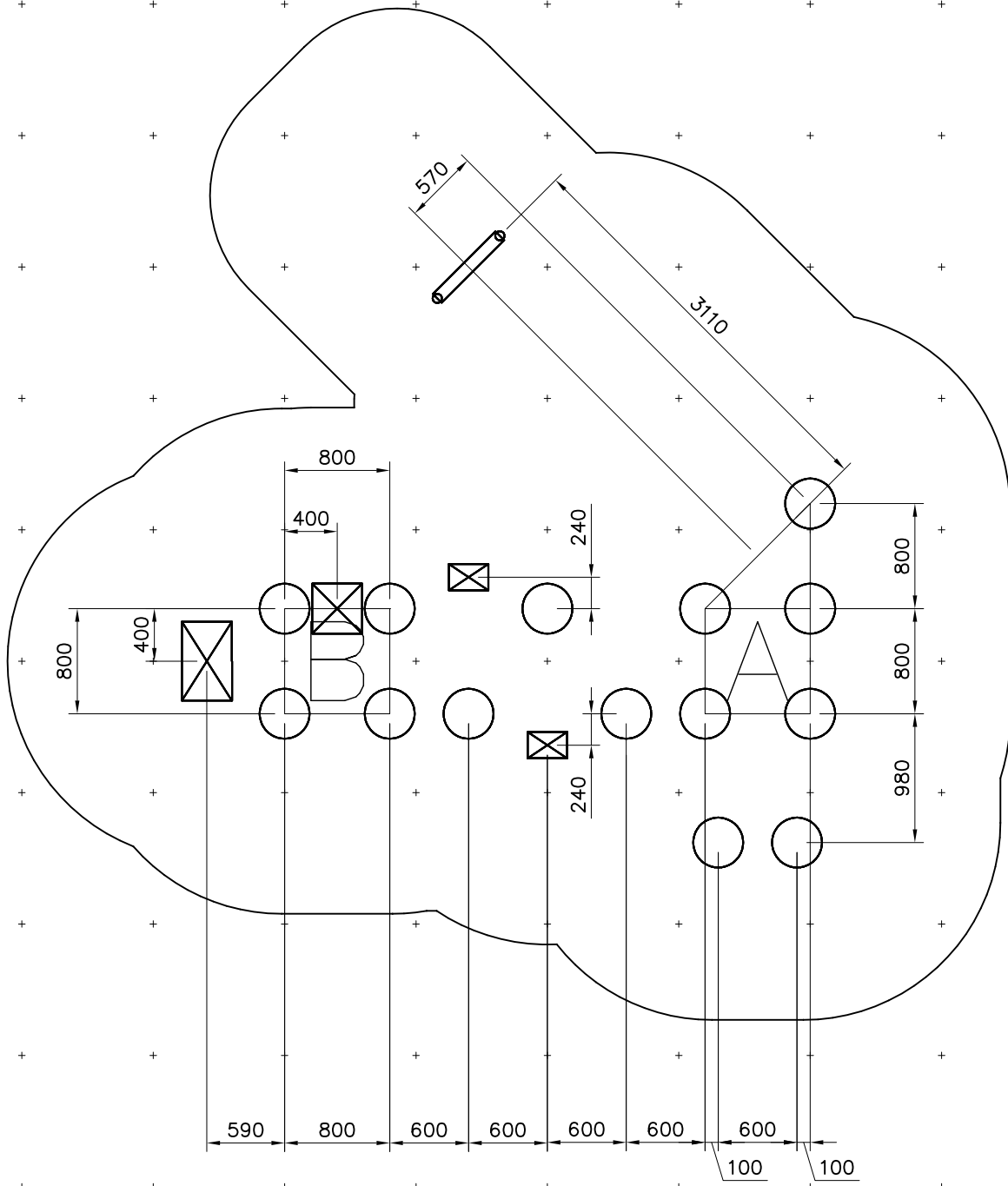
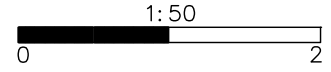
ASENNUSOHJE
MONTERINGSANSVISNING
INSTALLATION INSTRUCTION
AUFBAUANLEITUNG
NOTICE D'INSTALLATION

DATE: 11.10.2012

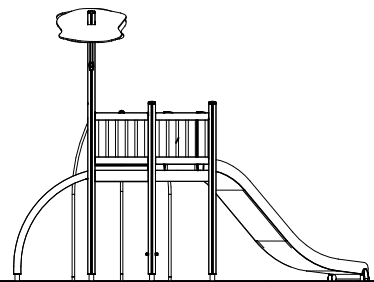
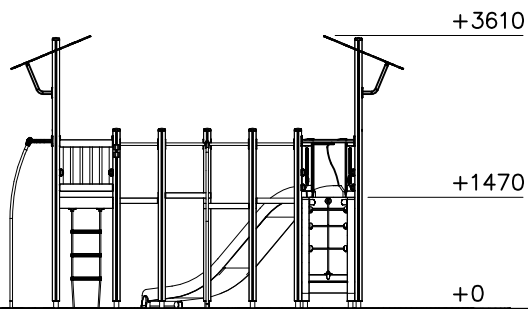
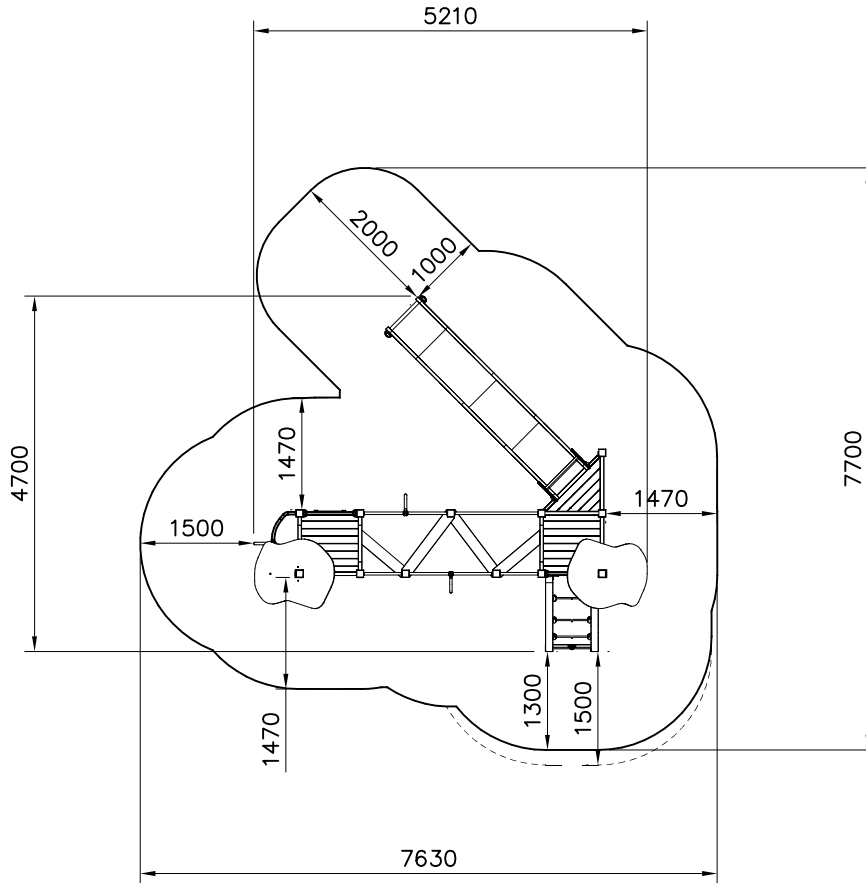
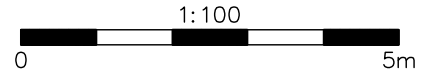
138060M

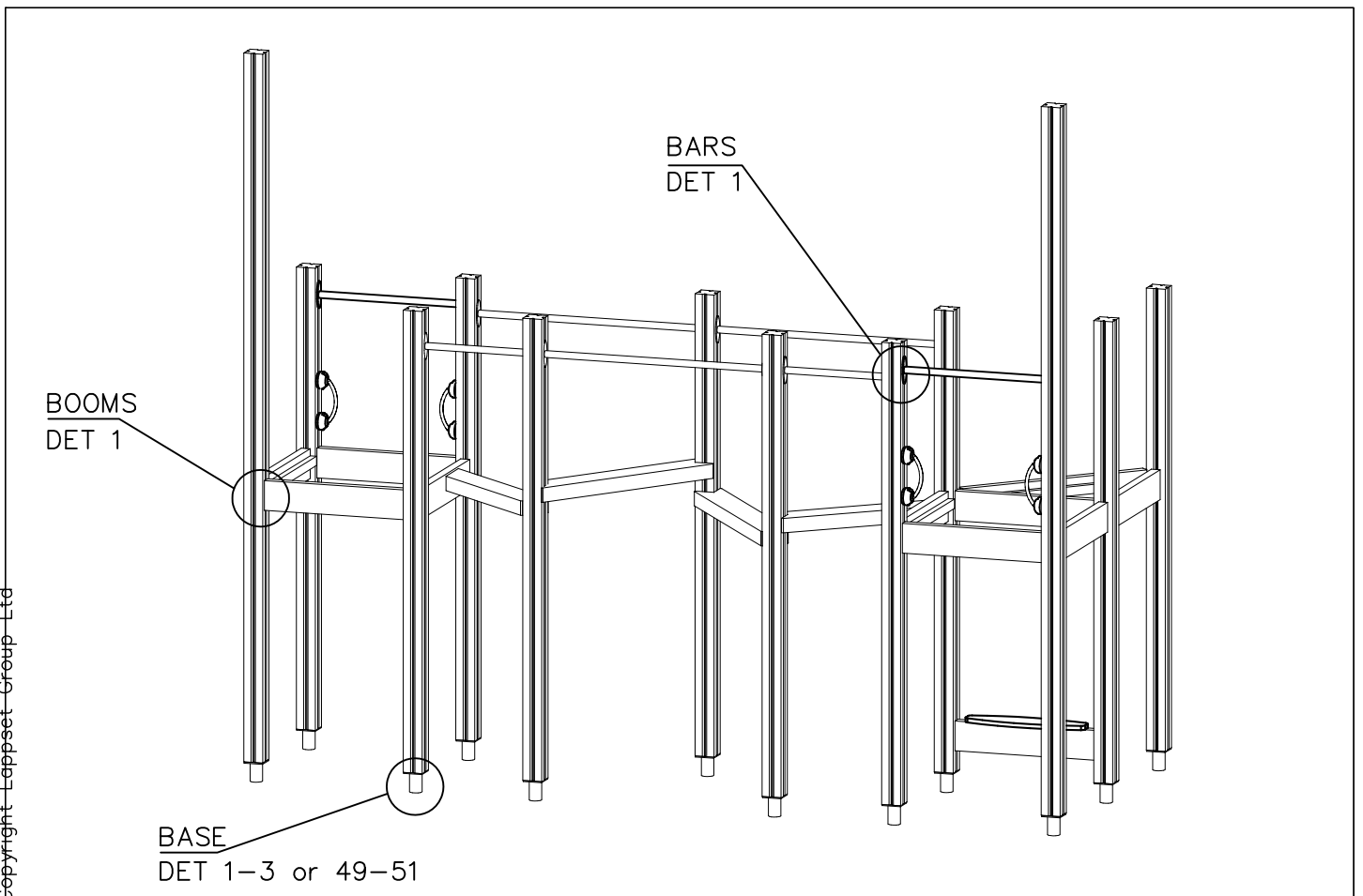
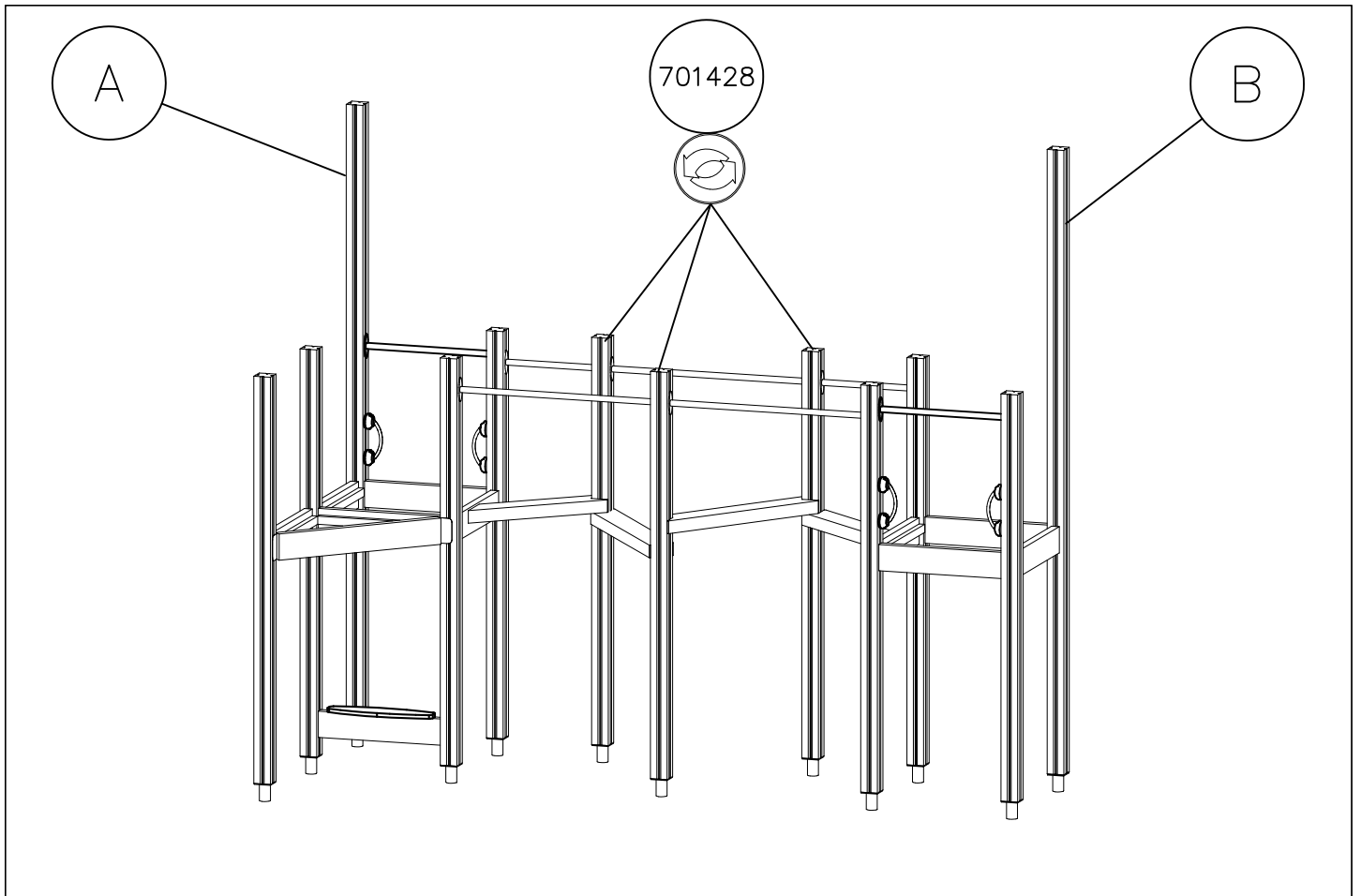


EN Impact Area 39.8 m²
Grid size = 1000mm

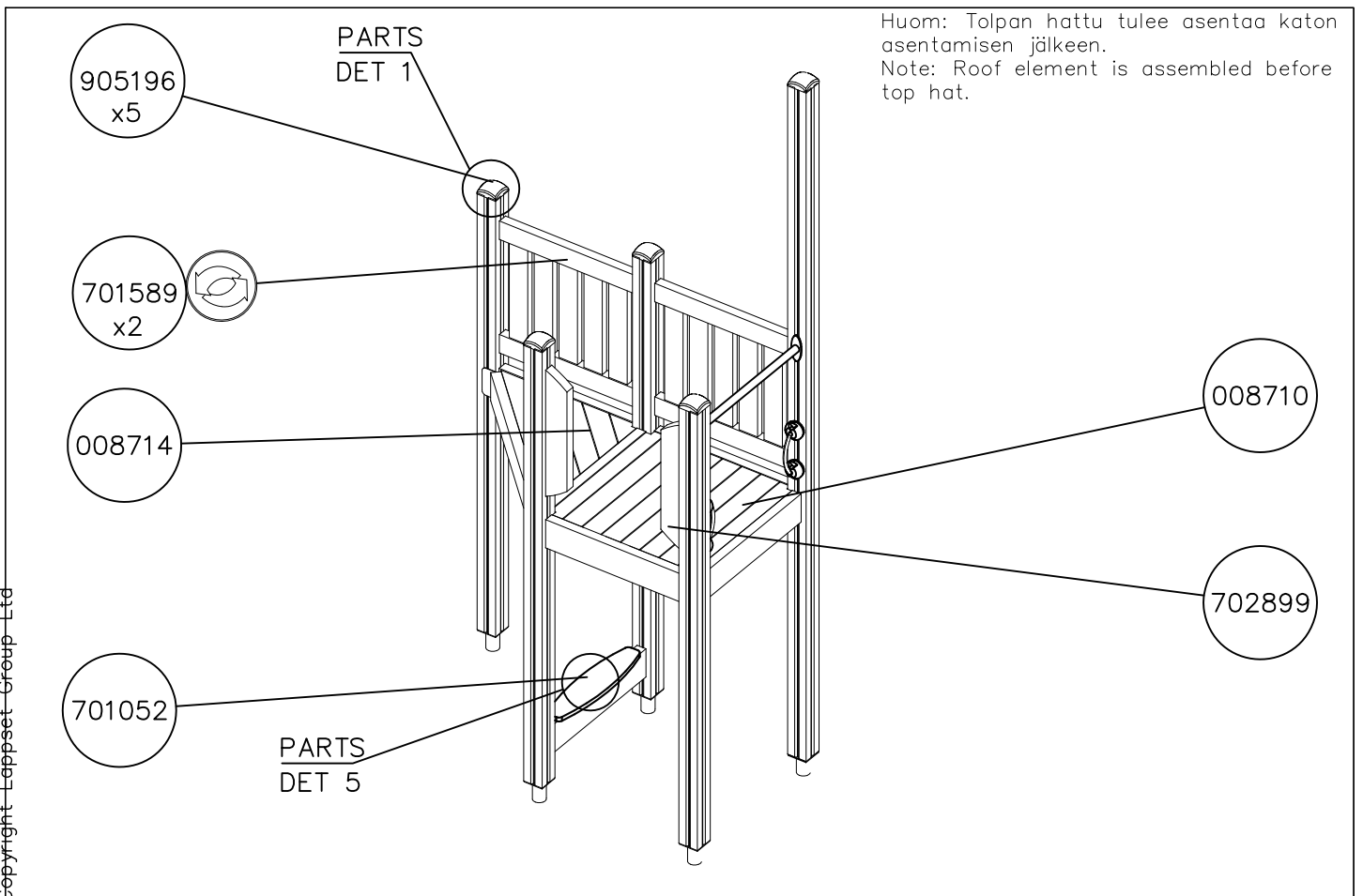
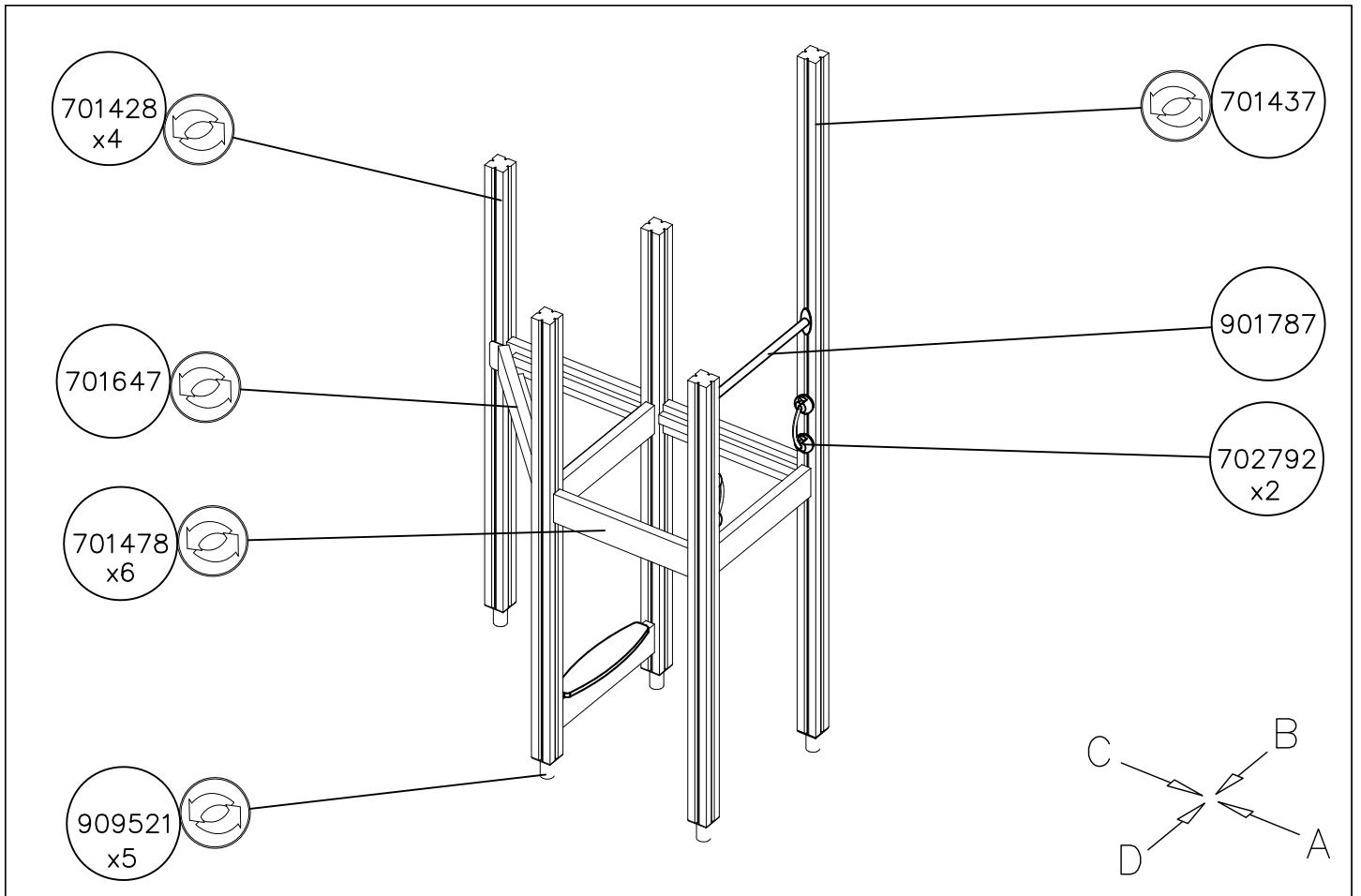


—— EN Impact Area 39.8 m²
 - - - - Falling Space 40.4 m²
 Max Falling Height 1530 mm





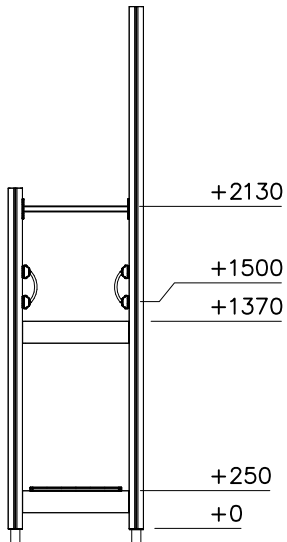
DATE: 11.10.2012



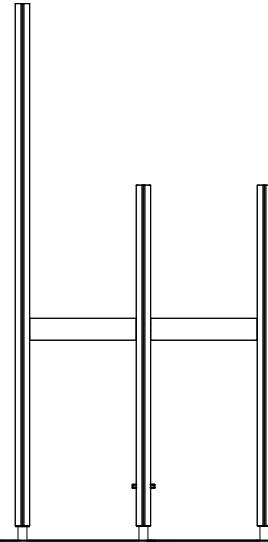
DATE: 11.10.2012

1:50

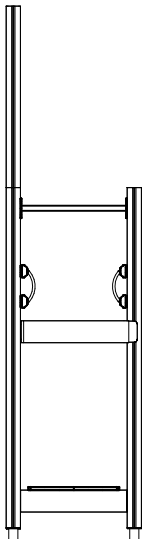
(A)



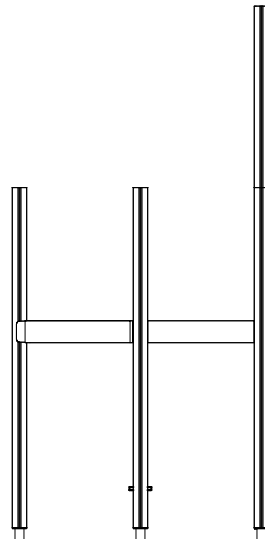
(B)

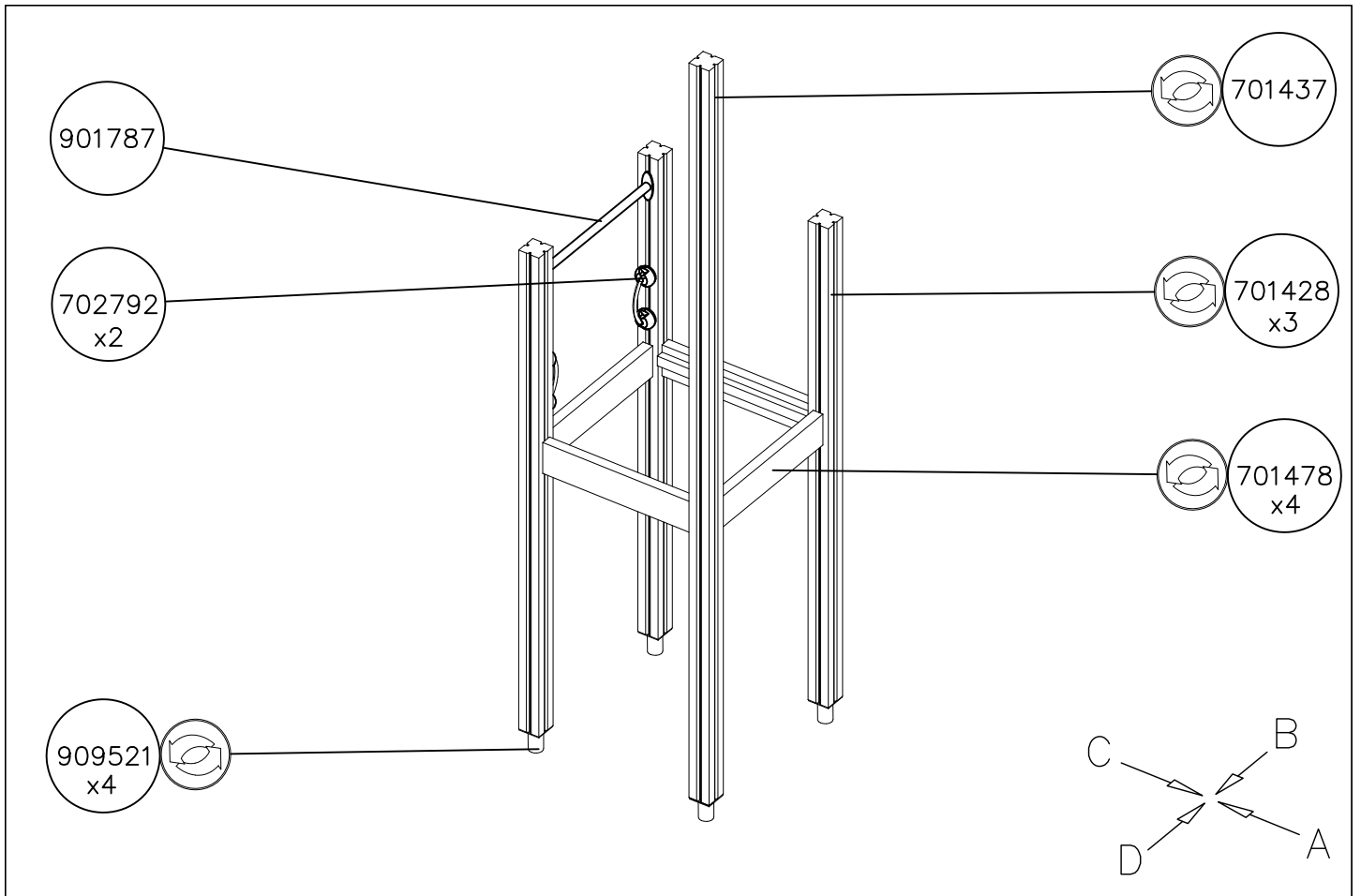


(C)

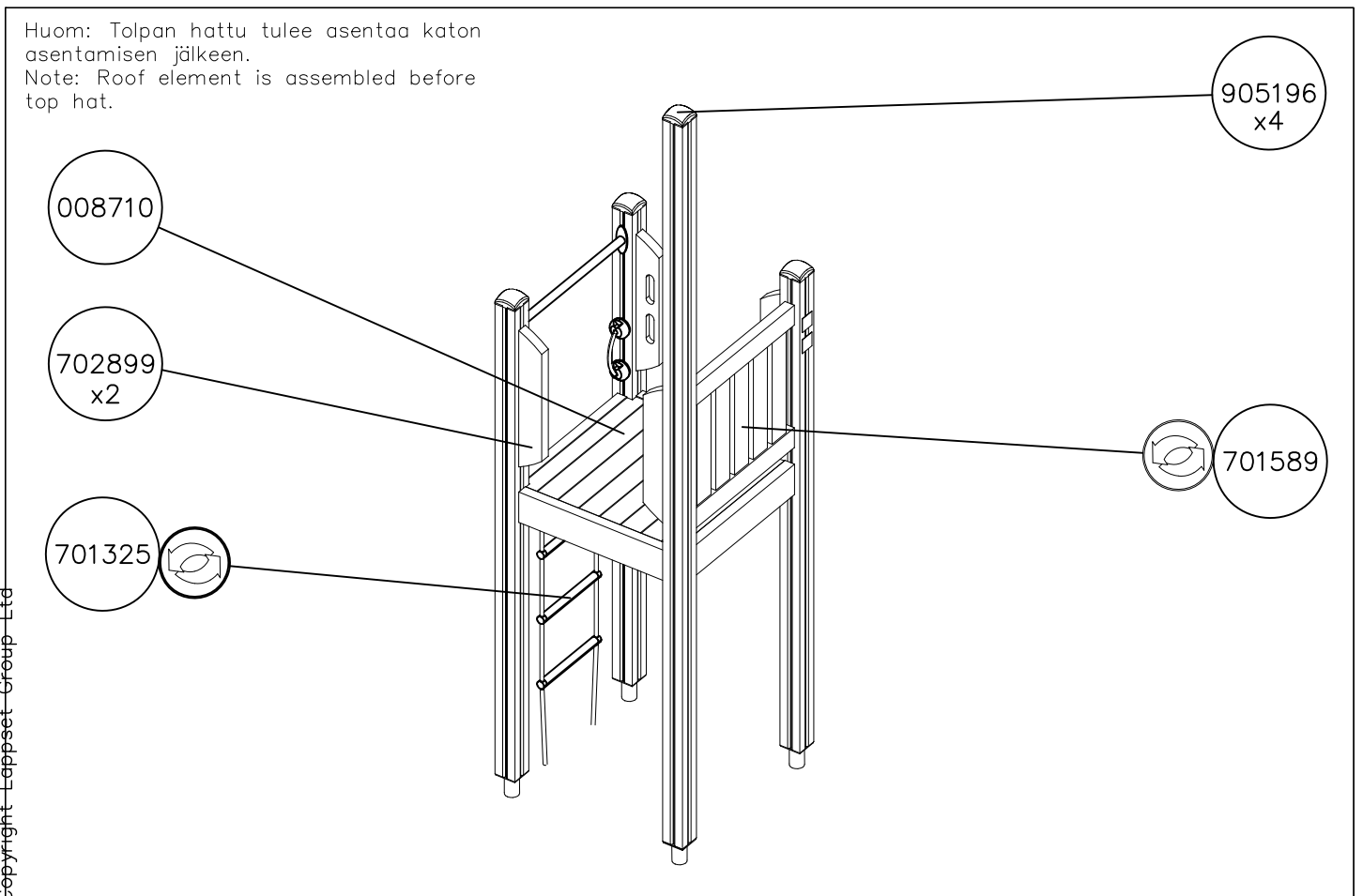


(D)





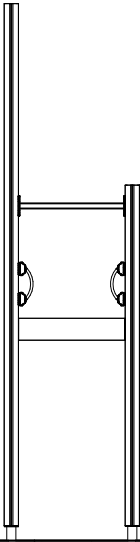
Huom: Tolpan hattu tulee asentaa katon
asentamisen jälkeen.
Note: Roof element is assembled before
top hat.



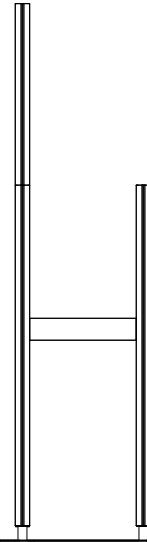
DATE: 11.10.2012

1:50

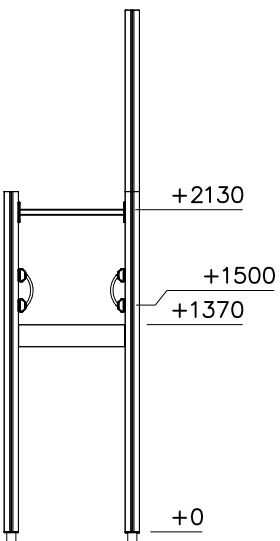
(A)



(B)



(C)



(D)

