

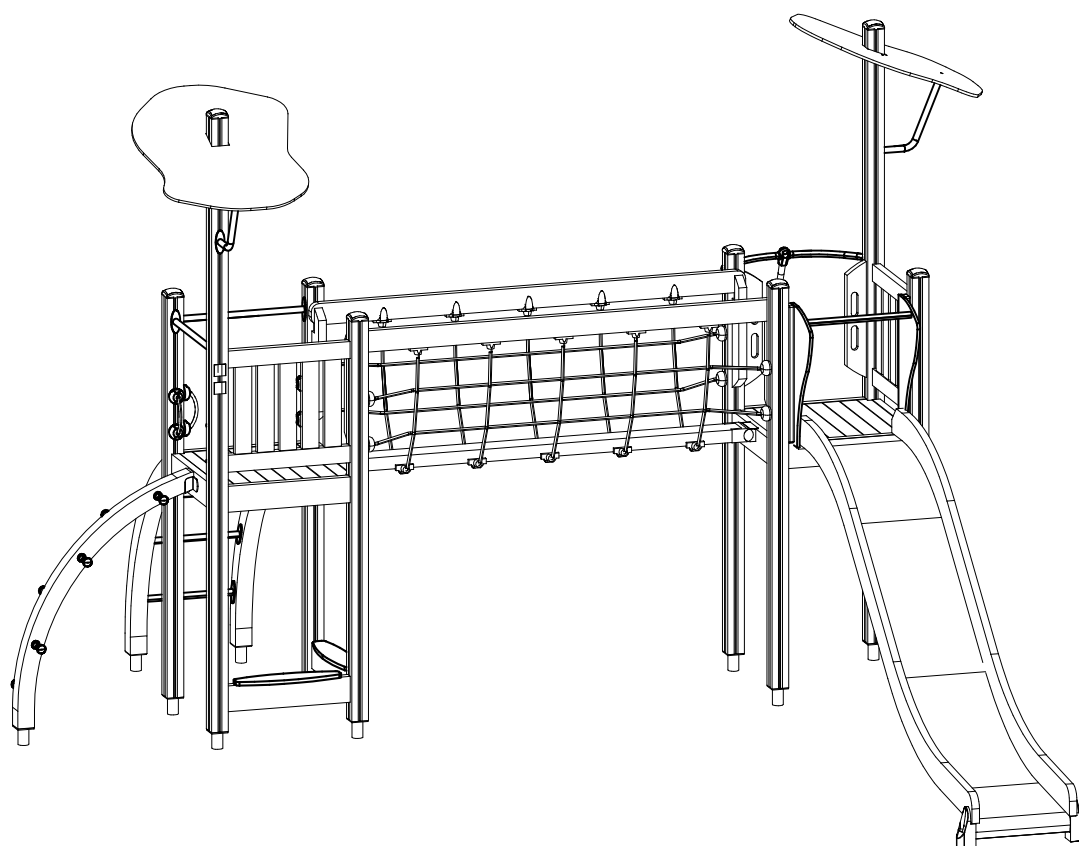
LAPPSET®

FINNO

ASENNUSOHJE
MONTERINGSANSVISNING
INSTALLATION INSTRUCTION
AUFBAUANLEITUNG
NOTICE D'INSTALLATION

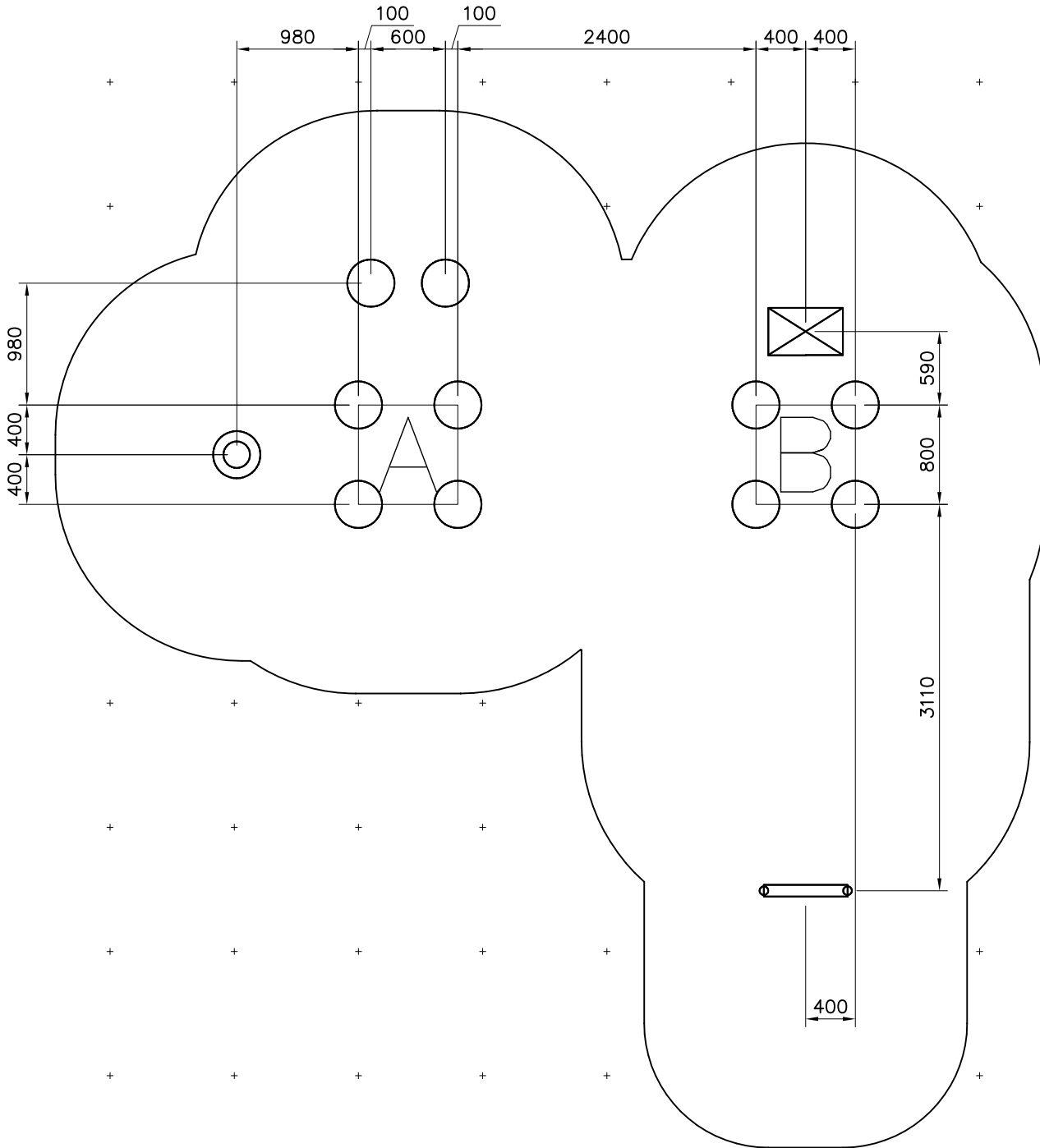
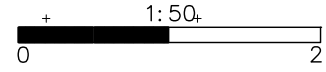
DATE: 11.10.2012

138062M

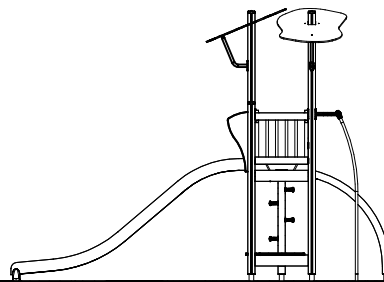
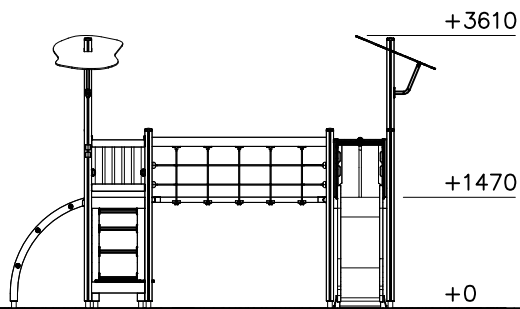
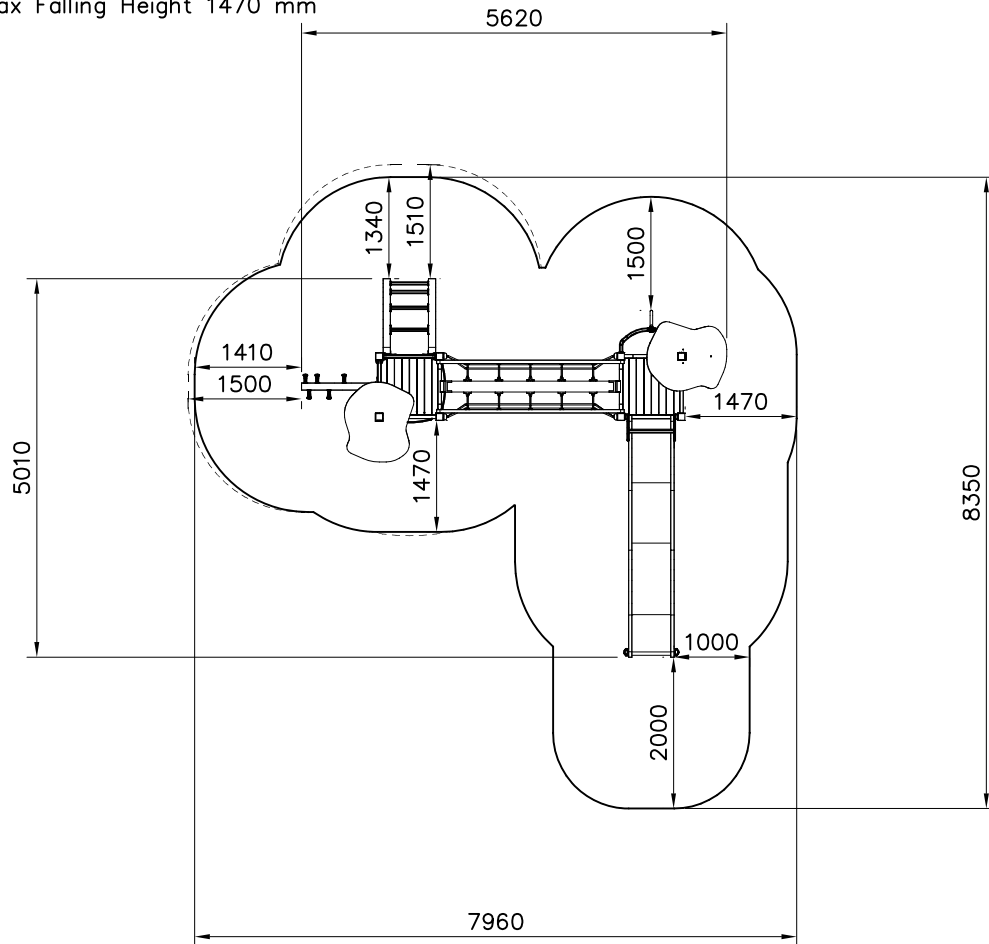
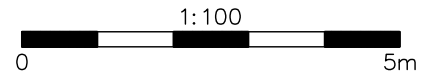


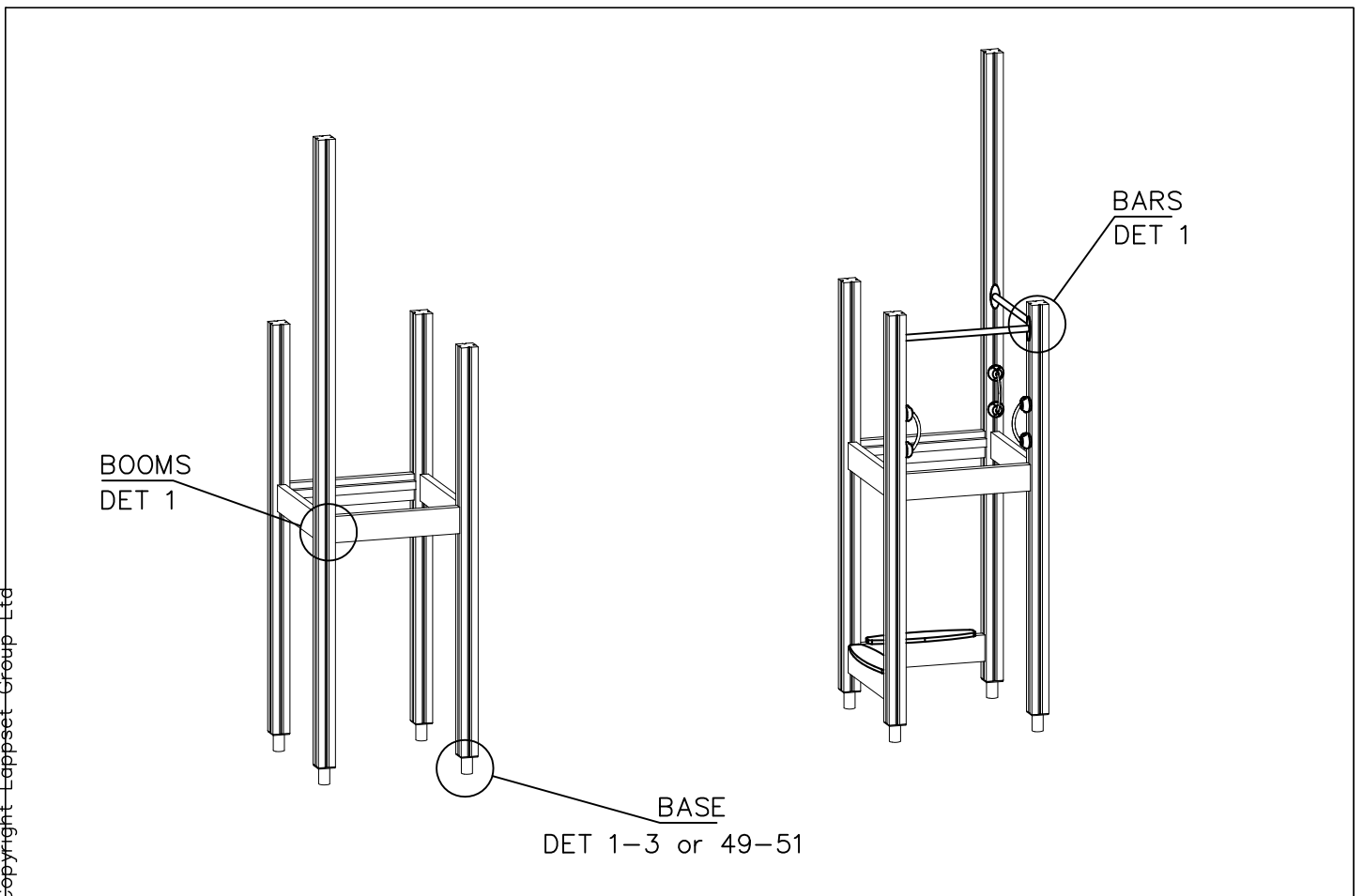
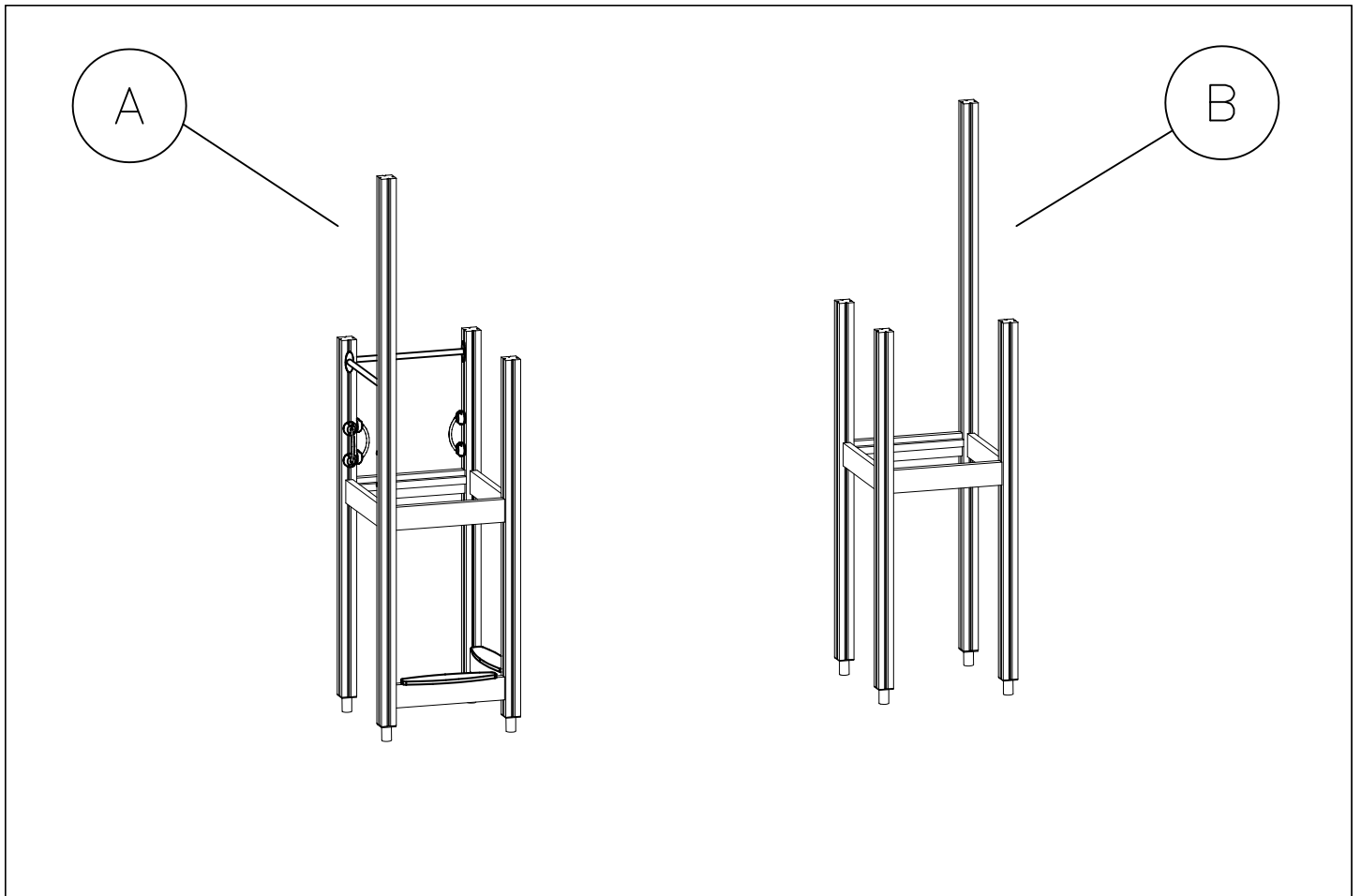
EN Impact Area 41.4 m²

Grid size = 1000mm

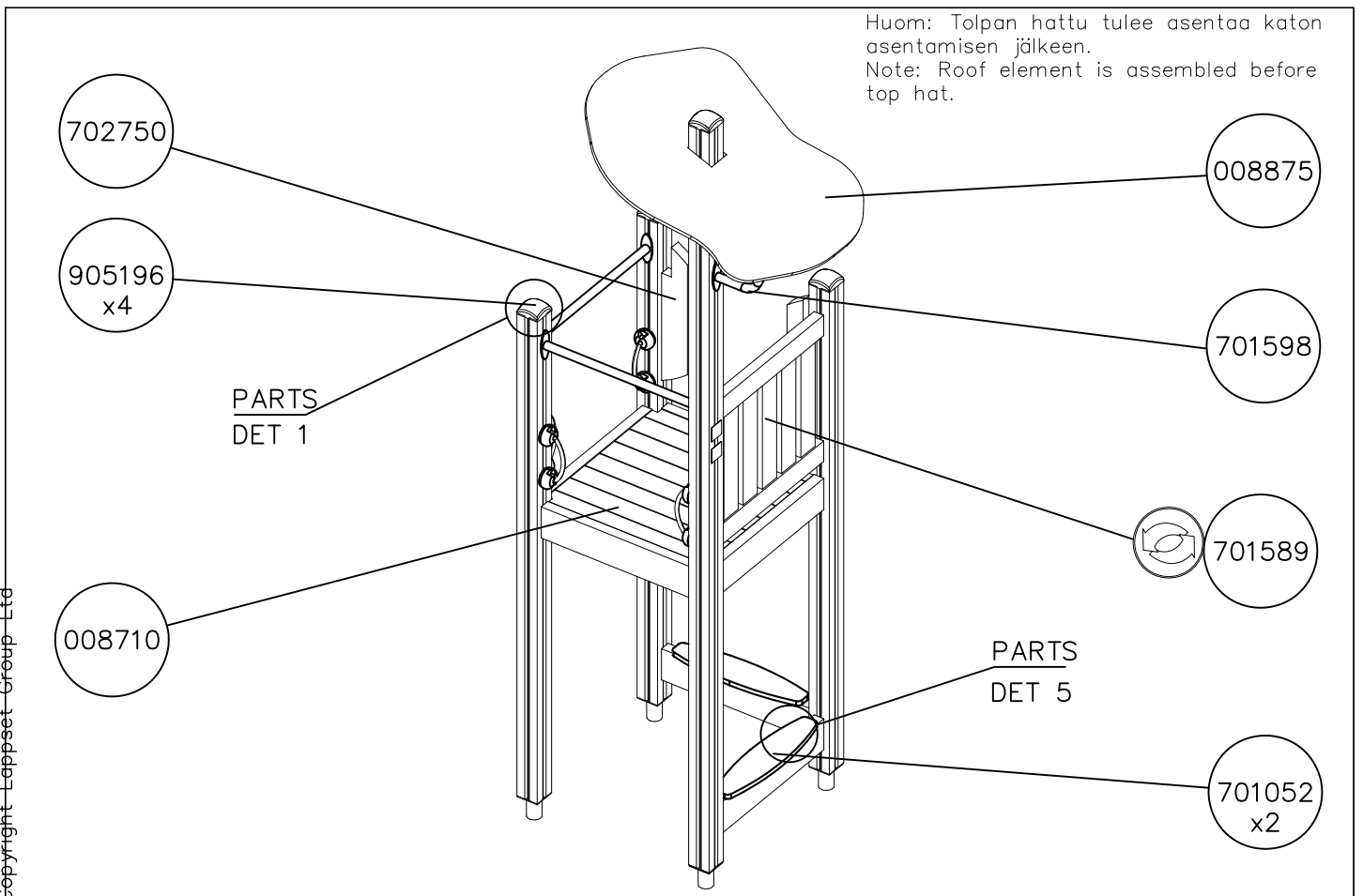
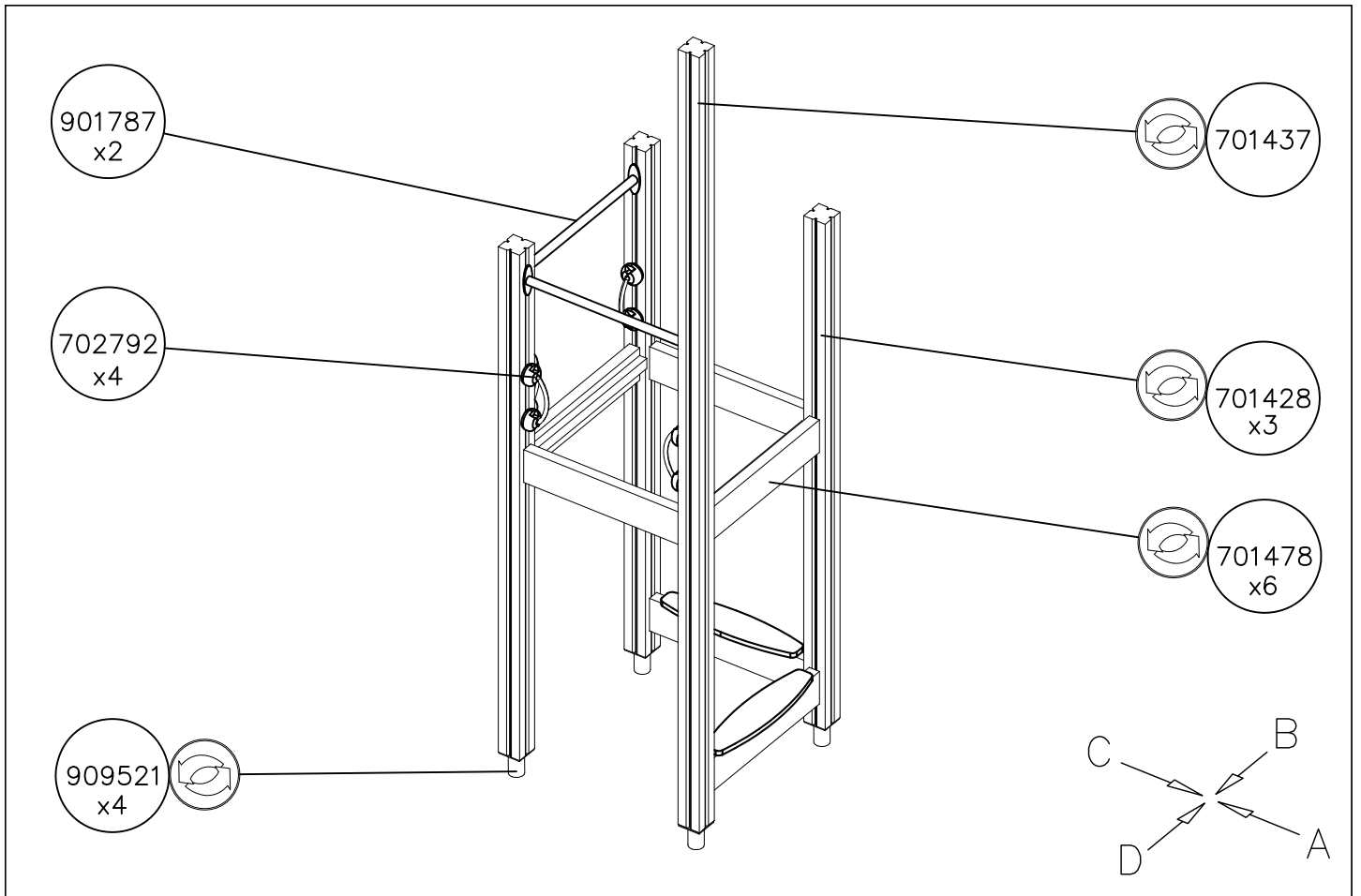


- EN Impact Area 41.4 m²
- - - - Falling Space 42.3 m²
- Max Falling Height 1470 mm





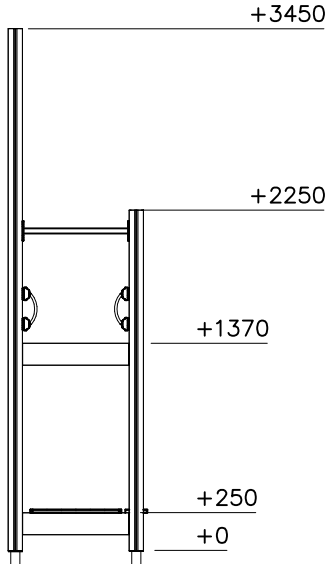
DATE: 11.10.2012



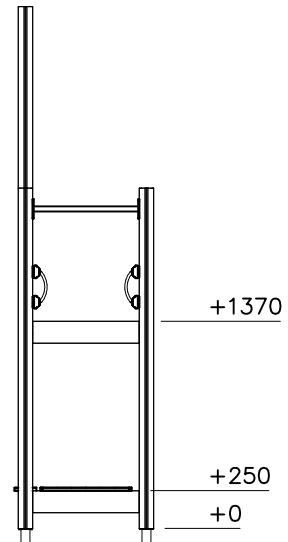
DATE: 11.10.2012

1:50

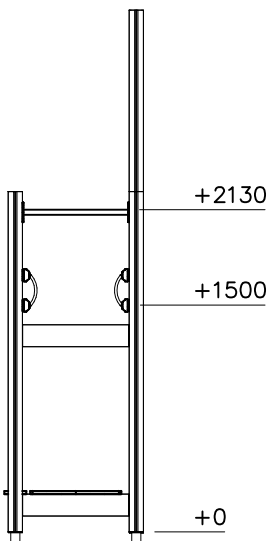
(A)



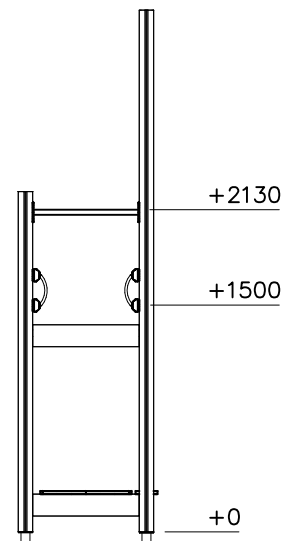
(B)

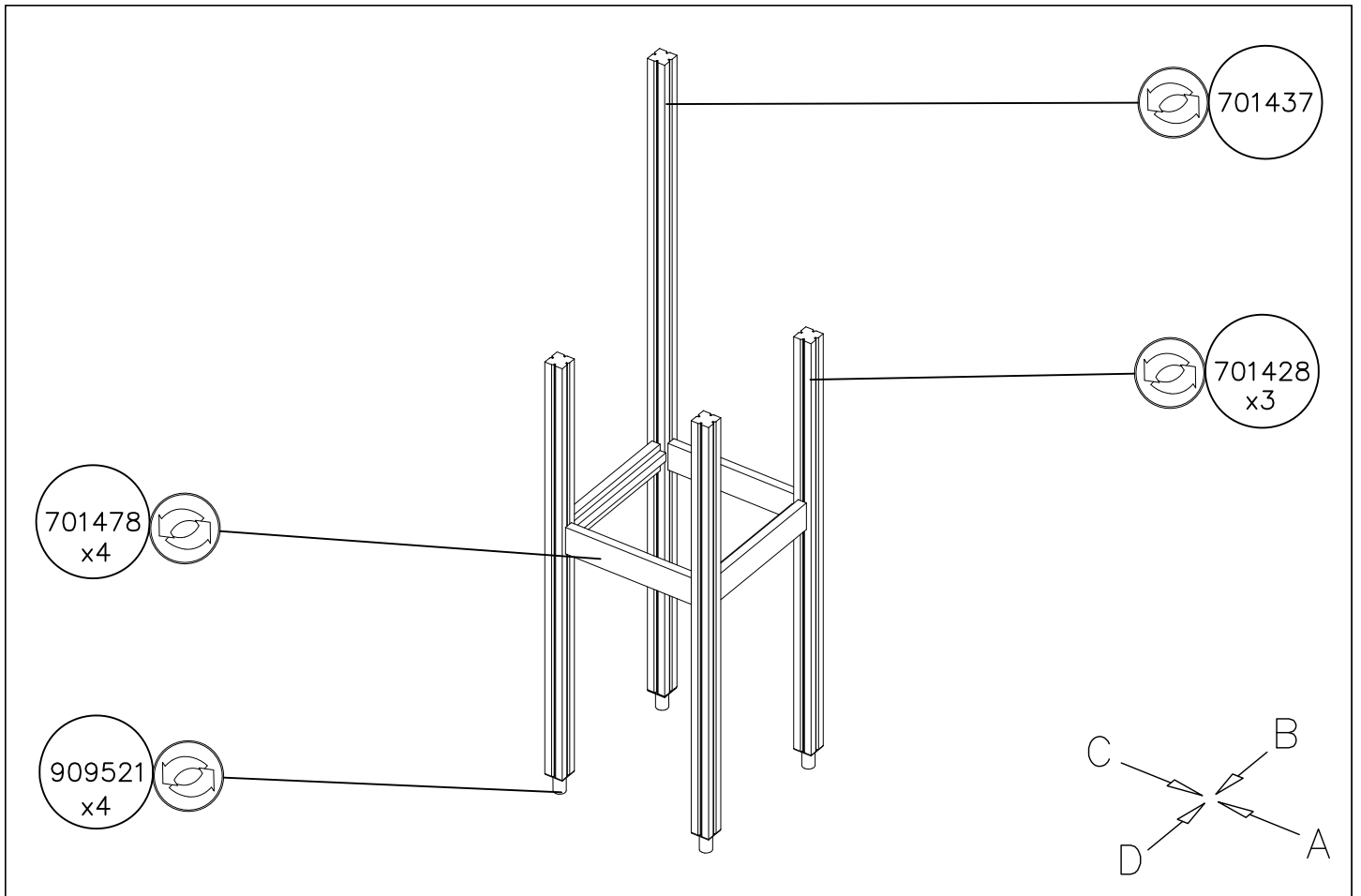


(C)

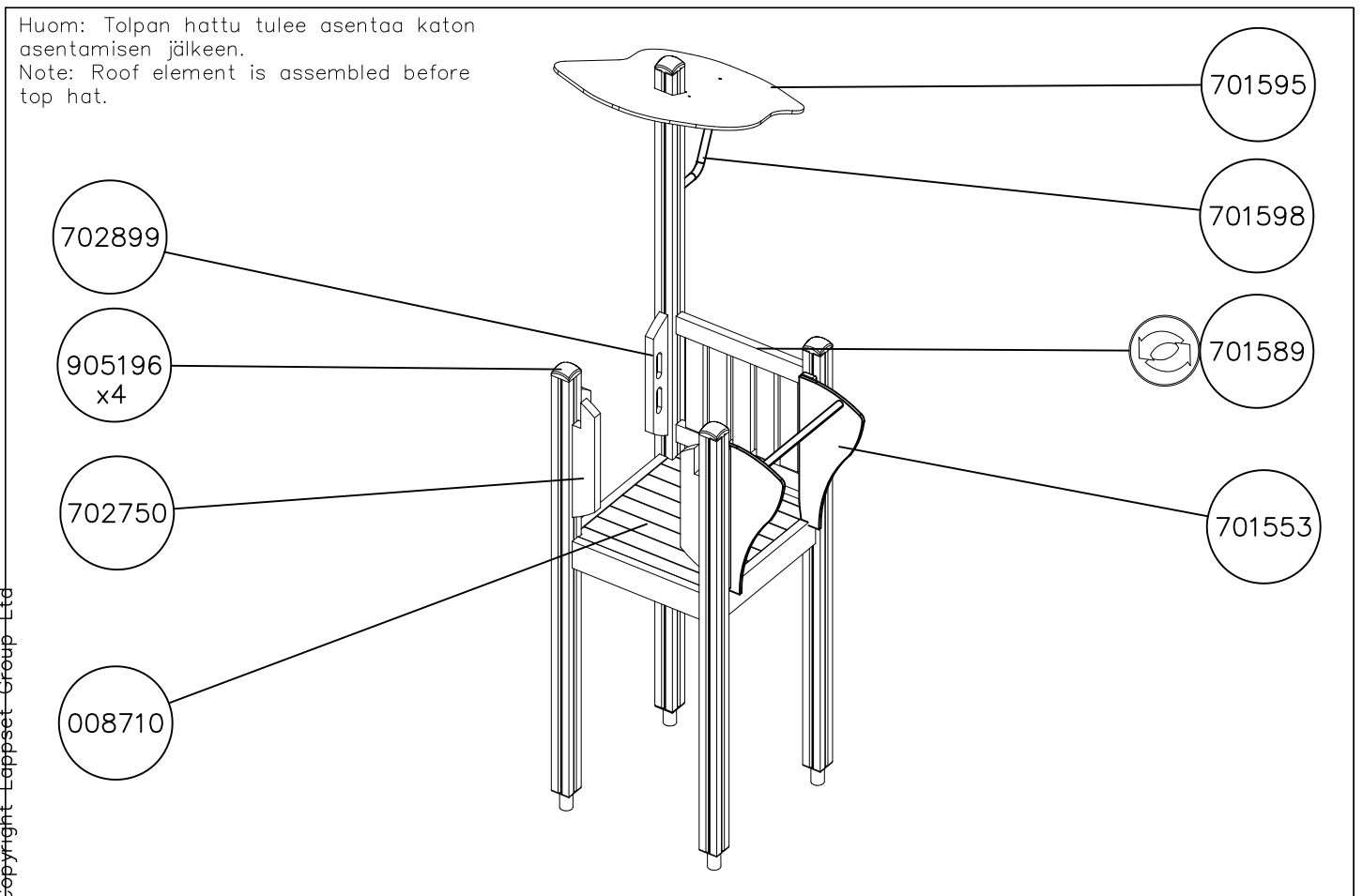


(D)





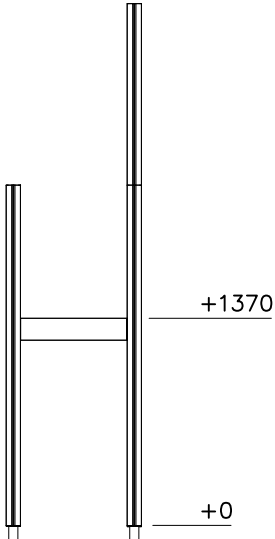
Huom: Tolpan hattu tulee asentaa katon asentamisen jälkeen.
Note: Roof element is assembled before top hat.



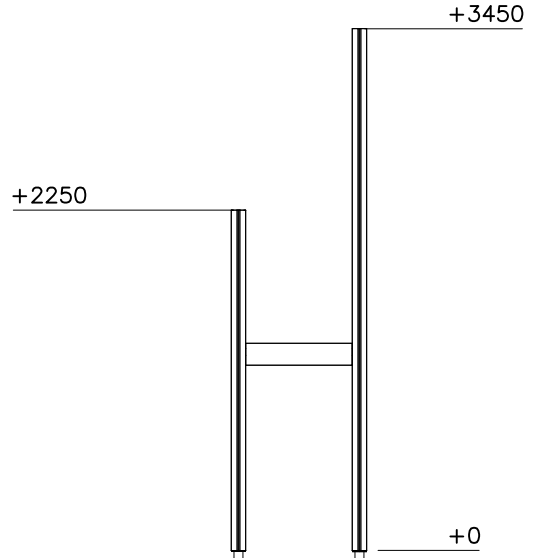
DATE: 11.10.2012

1:50

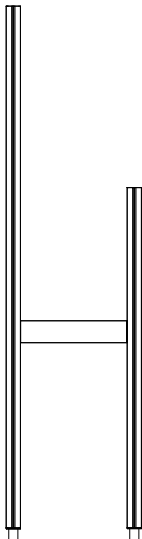
(A)



(B)



(C)



(D)

