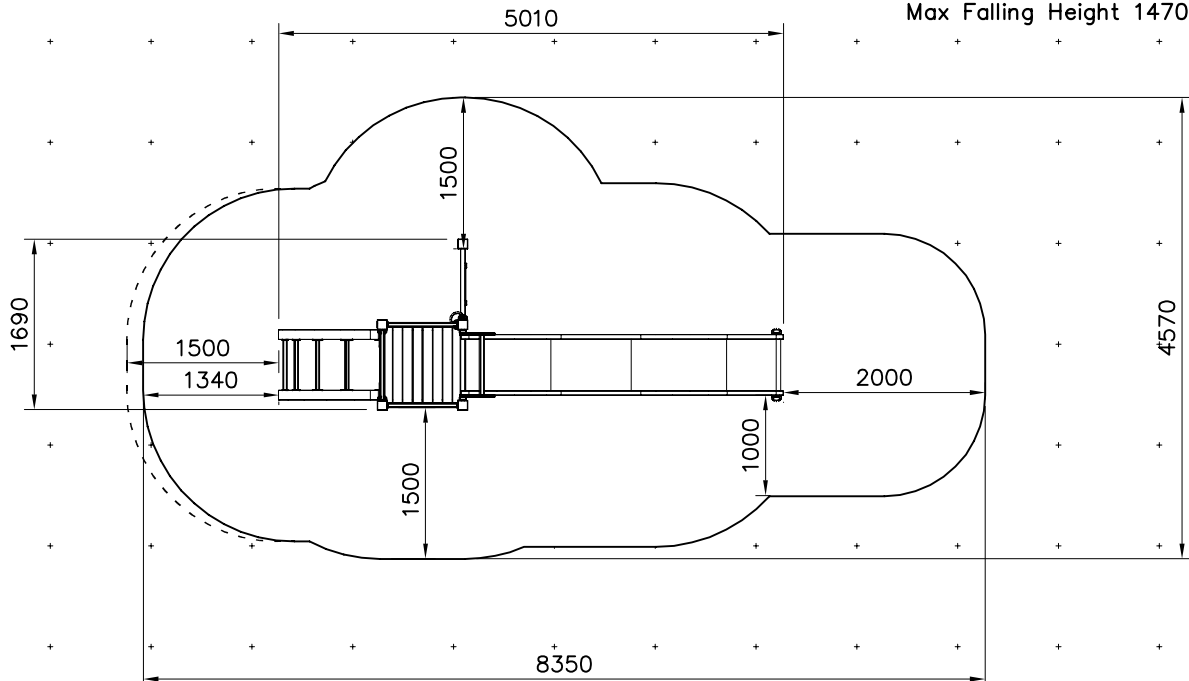


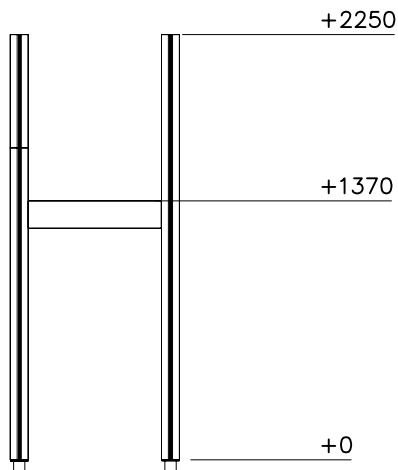
EN Impact Area 27.9 m<sup>2</sup>

----- Falling Space 28 m<sup>2</sup>  
Max Falling Height 1470 mm



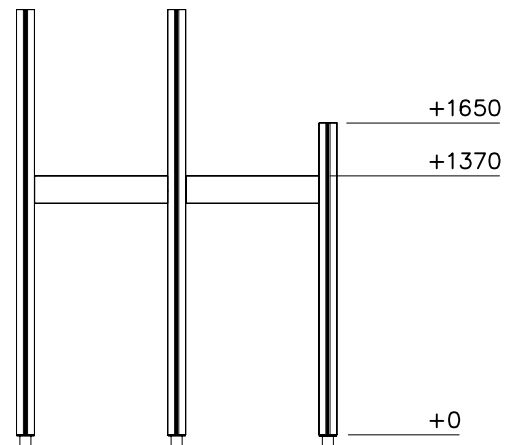
(A)

1:40



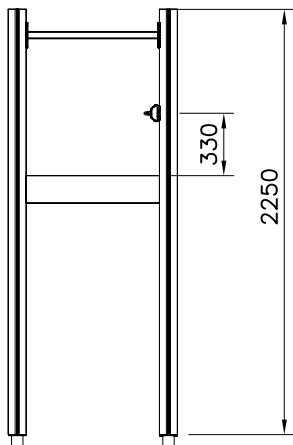
(B)

1:40



(C)

1:40



(D)

1:40

