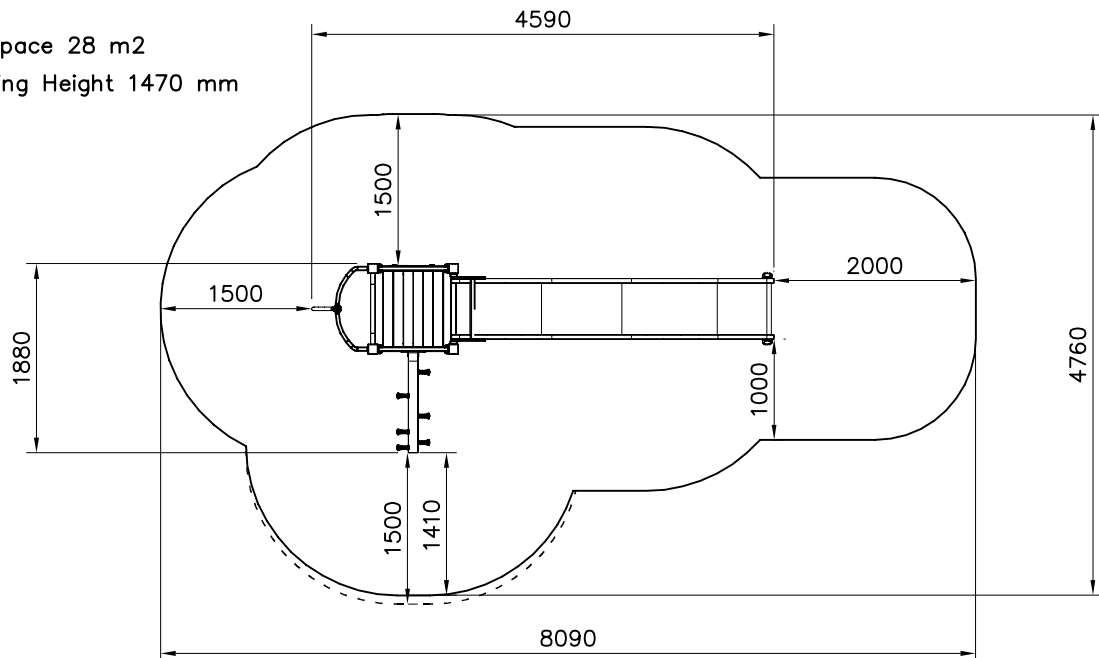
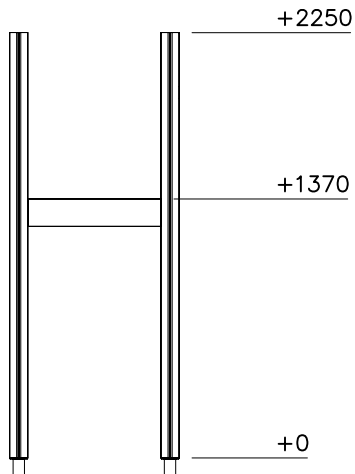


— EN Impact Area 27.4 m<sup>2</sup>  
 - - - Falling Space 28 m<sup>2</sup>  
 Max Falling Height 1470 mm



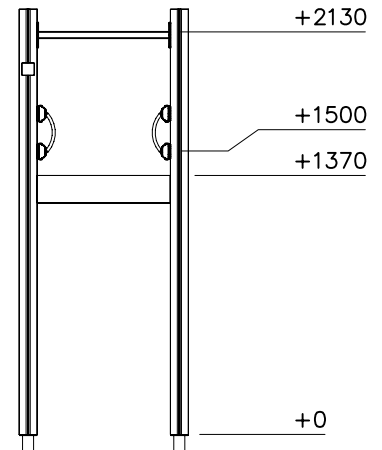
(A)

1:40



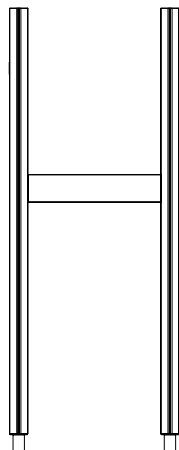
(B)

1:40



(C)

1:40



(D)

1:40

