

# **LAPPSET®**

## **FINNO**

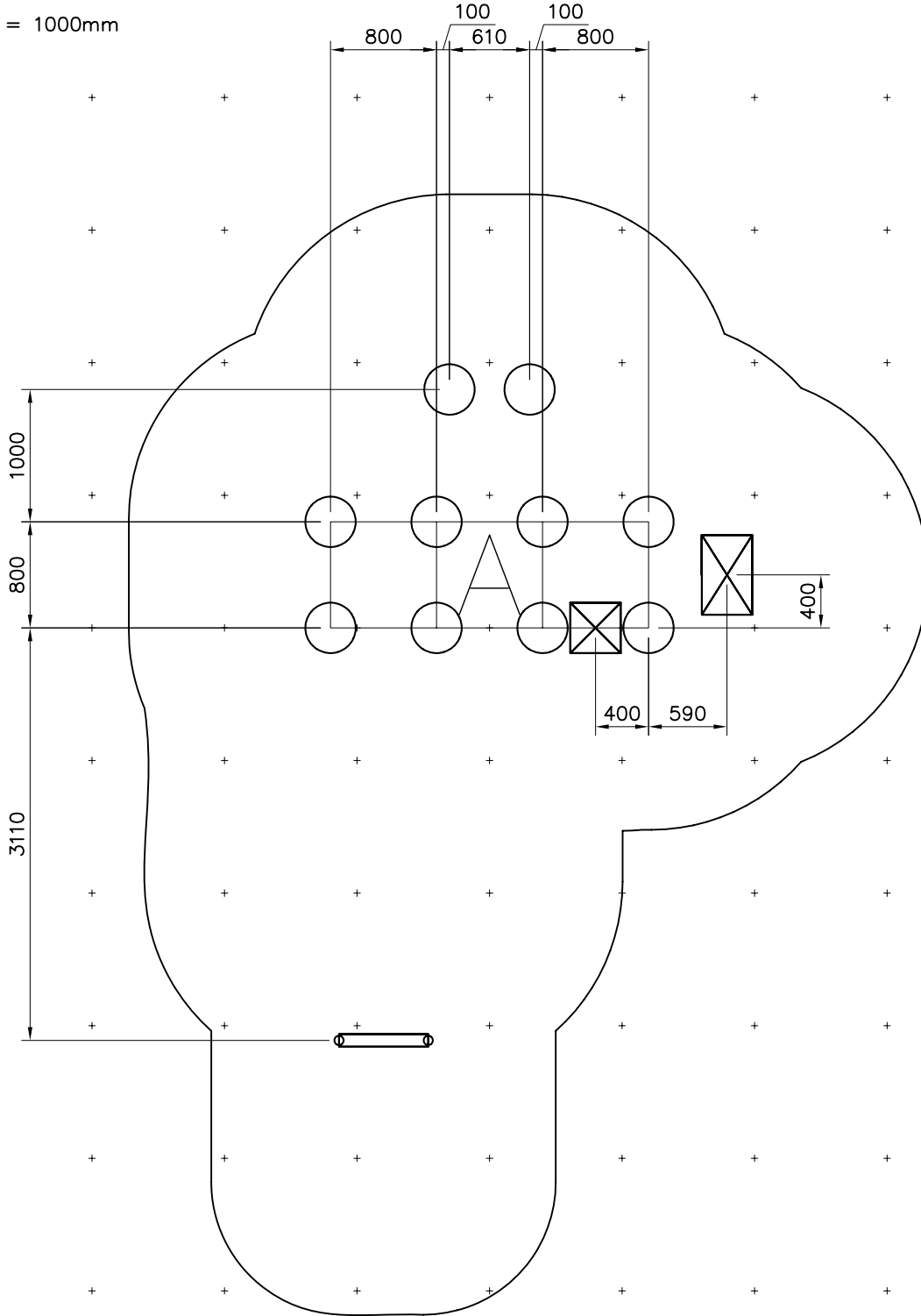
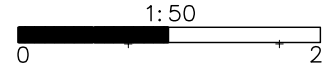
ASENNUSOHJE  
MONTERINGSANSVISNING  
INSTALLATION INSTRUCTION  
AUFBAUANLEITUNG  
NOTICE D'INSTALLATION

DATE: 1.4.2011

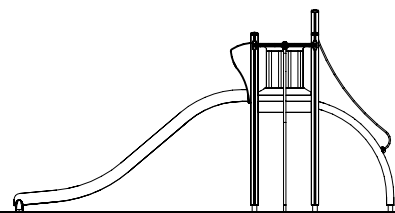
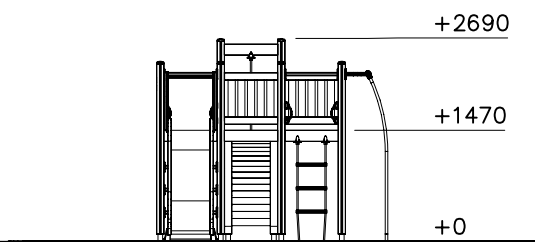
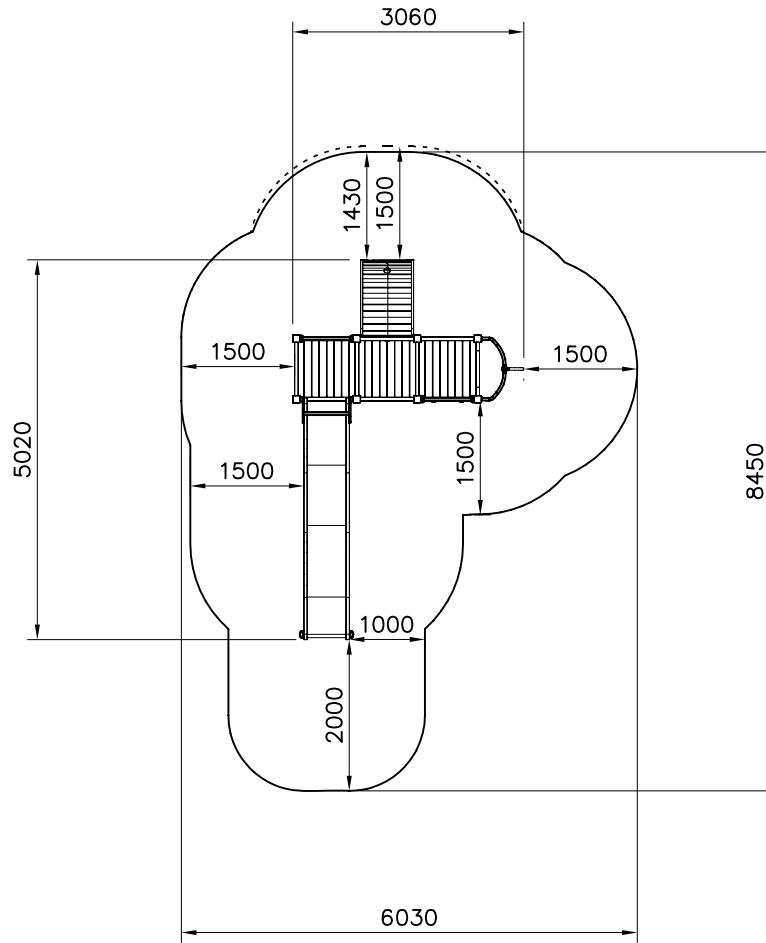
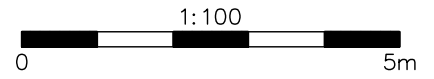
### **139100M**

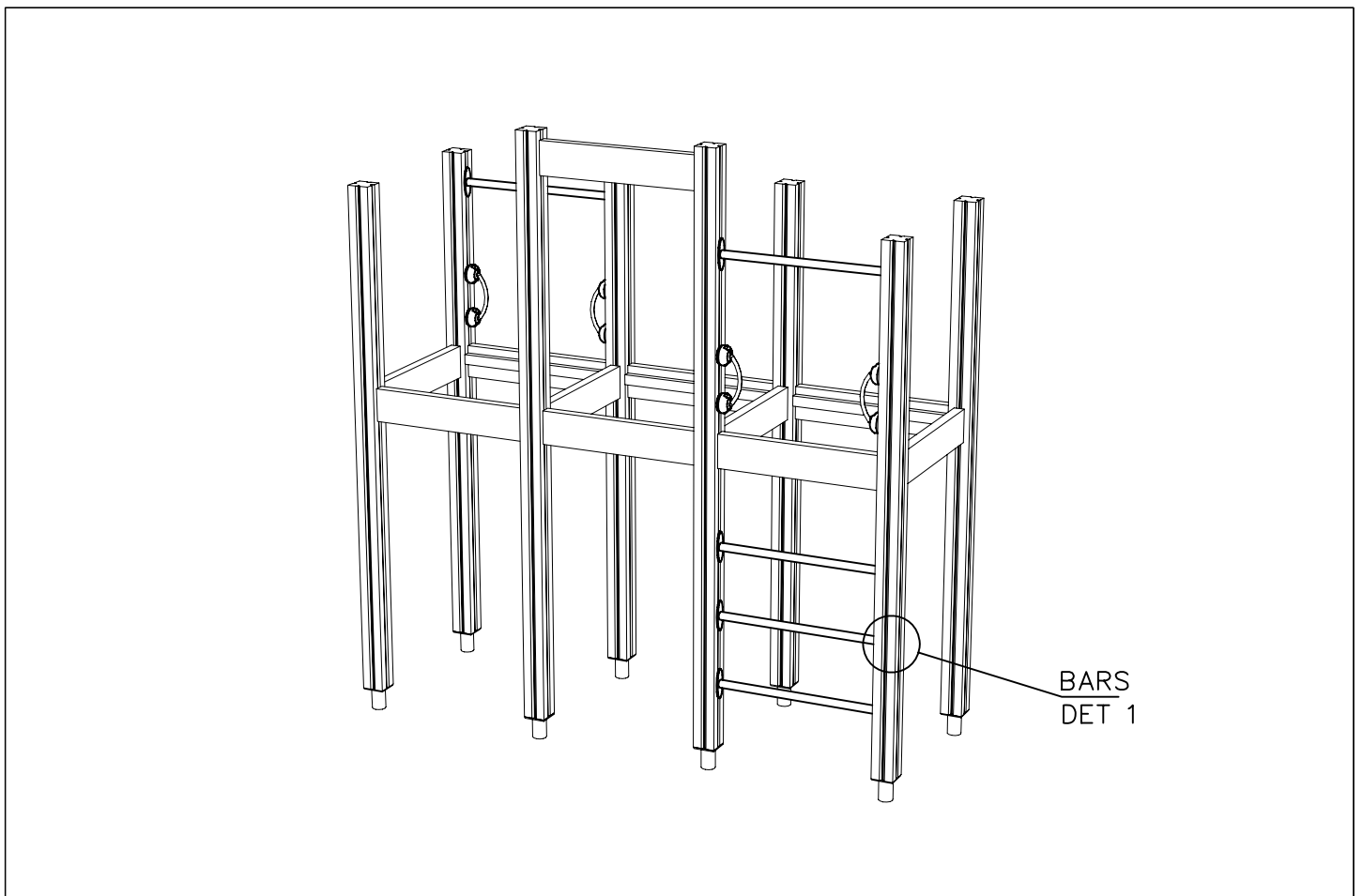
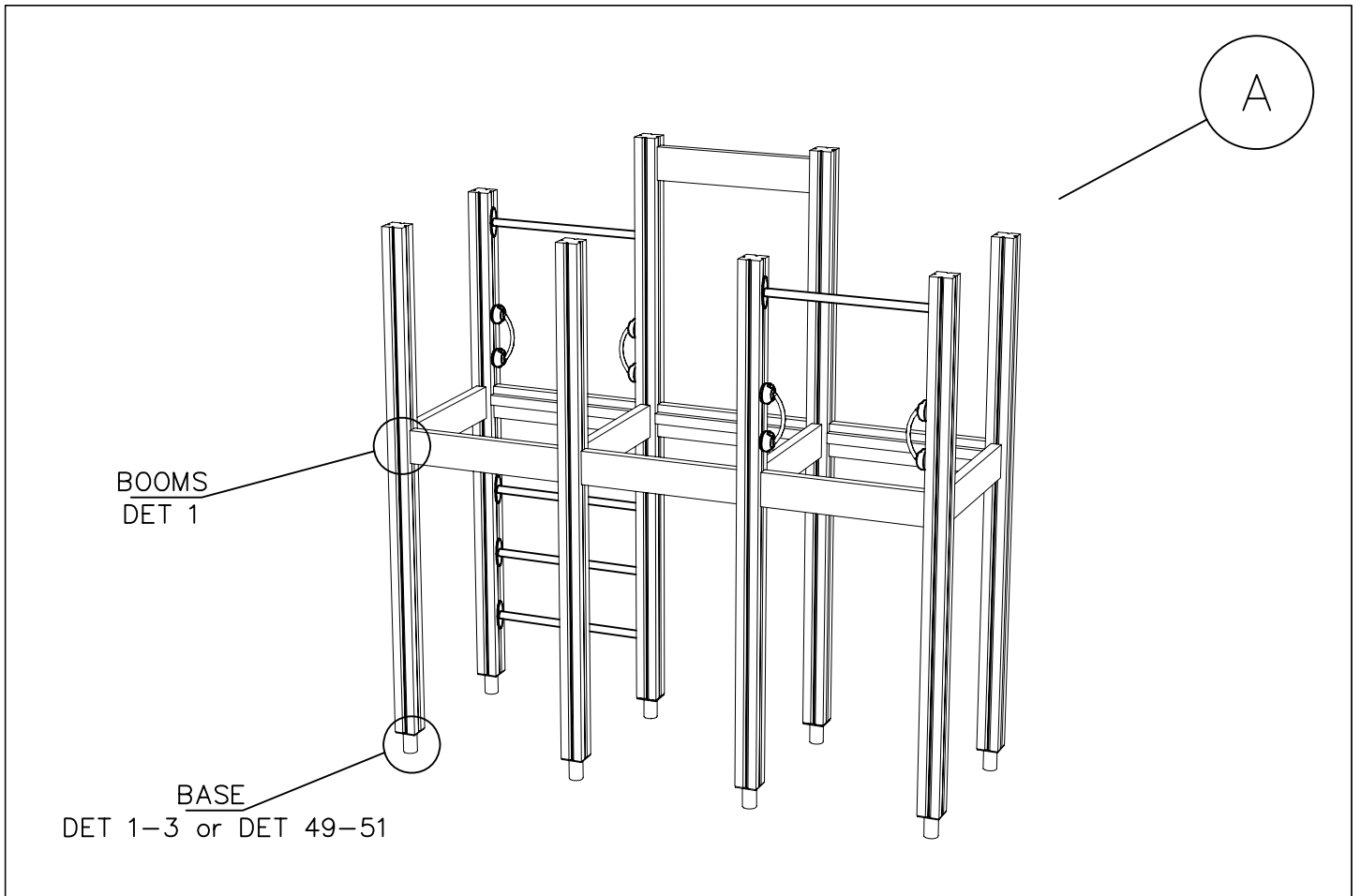


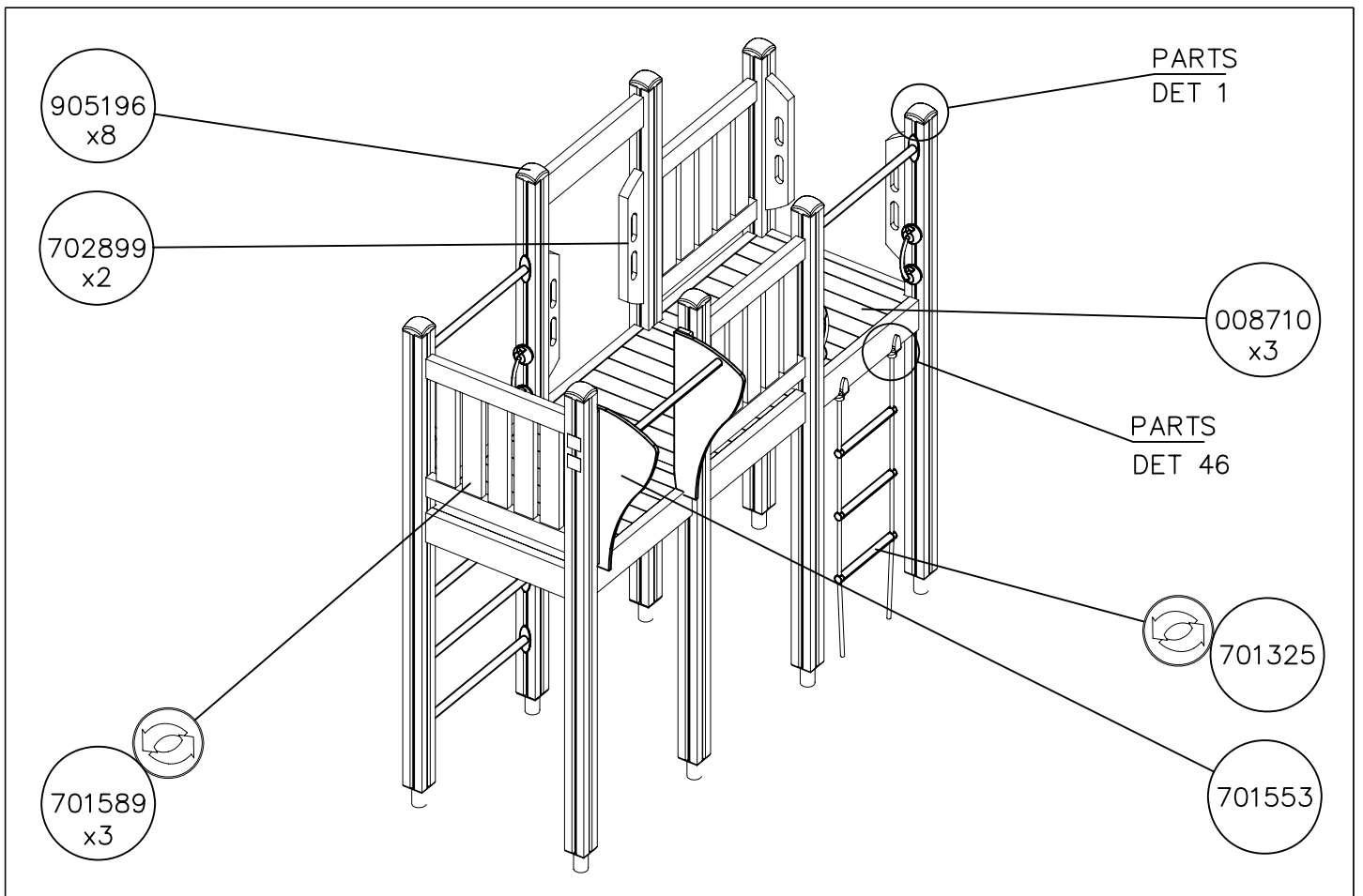
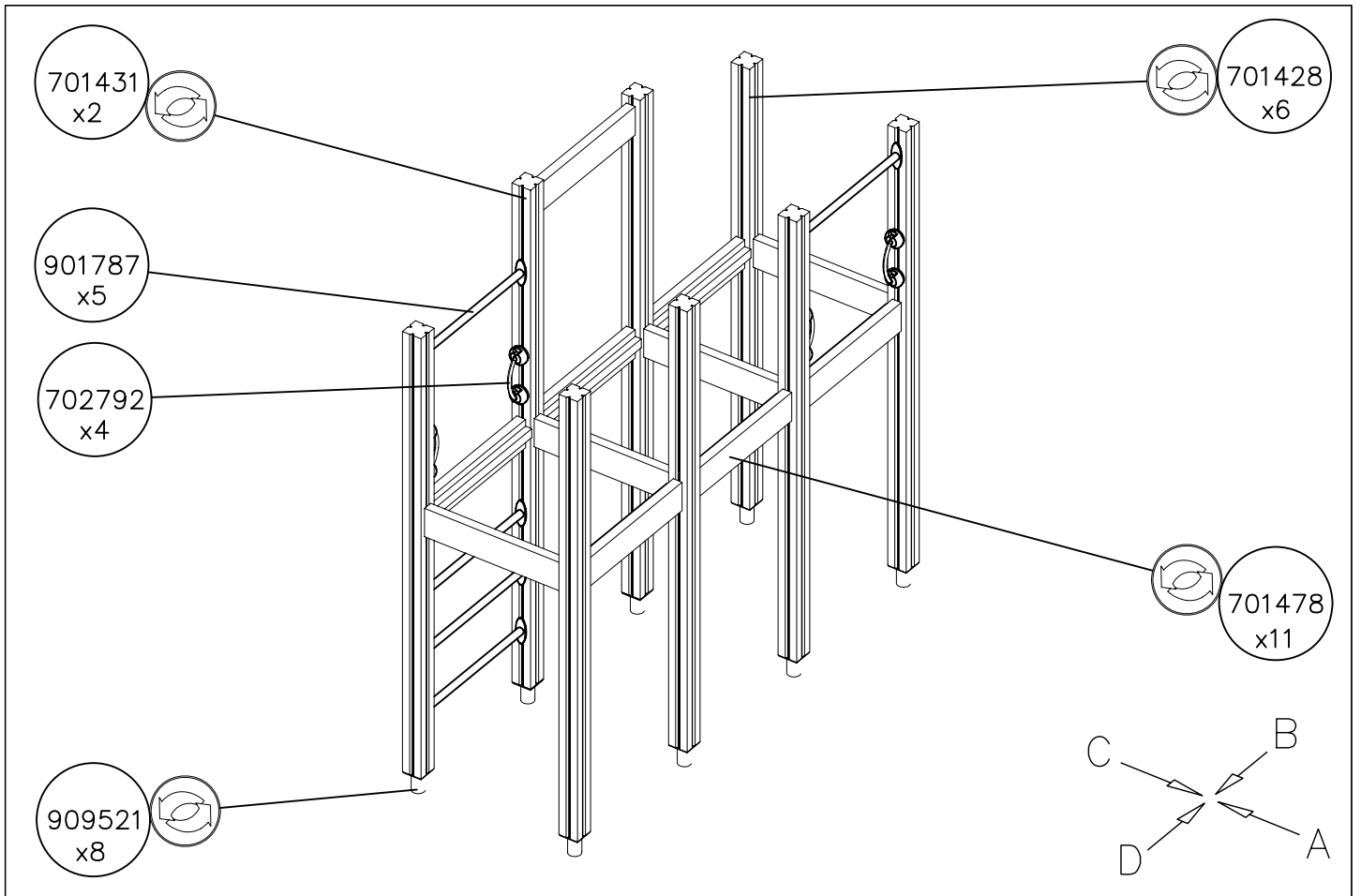
EN Impact Area 33.3 m<sup>2</sup>  
Grid size = 1000mm



—— EN Impact Area 33.3 m<sup>2</sup>  
 - - - - Falling Space 33.6 m<sup>2</sup>  
 Max Falling Height 1470 mm



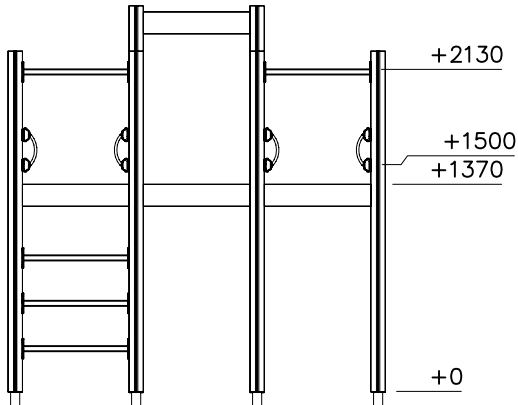




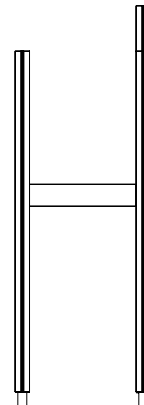
DATE: 1.4.2011

1:50

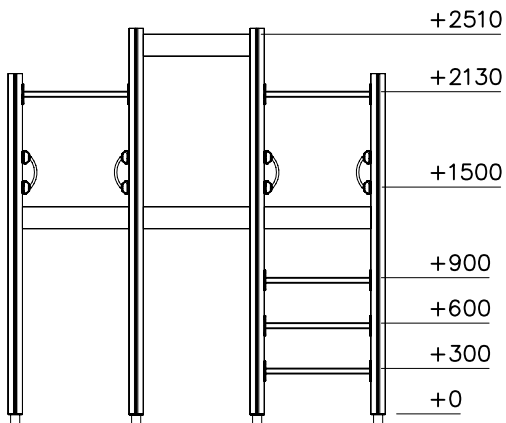
(A)



(B)



(C)



(D)

