



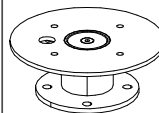

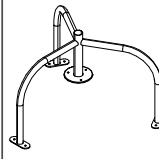
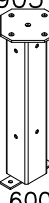


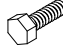
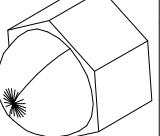



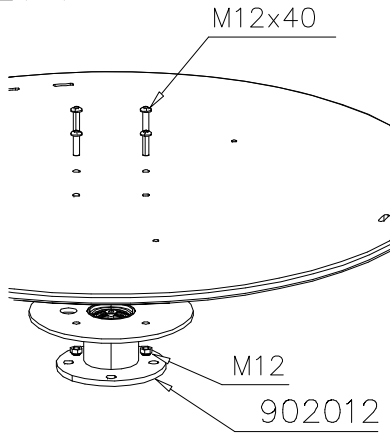
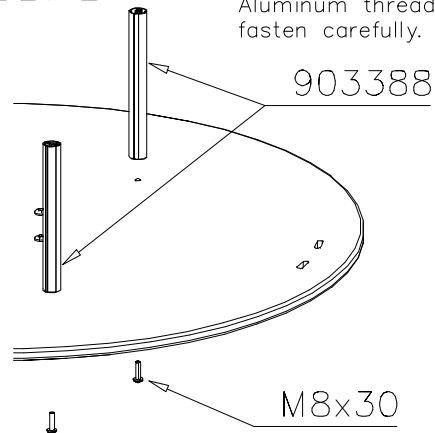


① 902624	PCS	② 903388	PCS
	1		3
Ø60x69		Ø30x257	
③ 702852	PCS	④ 900367	PCS
	1		4
Ø1200x20		M12x40	
⑤ 902012	PCS	⑥ 902234	PCS
	1		4
300x110		M12	
⑦ 907790-29	PCS	⑧ 903107	PCS
	1		1
RED		600	
⑨ 909248	PCS	⑩ 909256	PCS
	4		15
M12		Ø16/8.4x1.6	
⑪ 909347	PCS	⑫ 909633	PCS
	4		9
M12x35		M8	
⑬ 909852	PCS	⑭ 980154	PCS
	15		8
M8x30		Ø24/13	
⑮ 903058-70	PCS		PCS
	1		
850x776x15			

DET 1

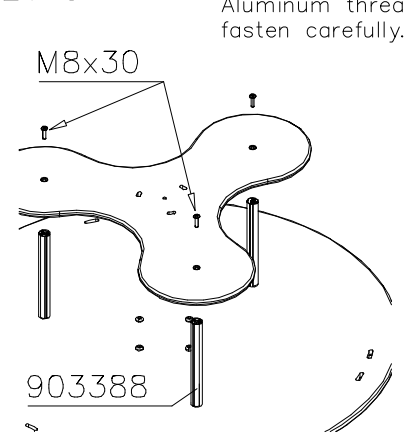


DET 2



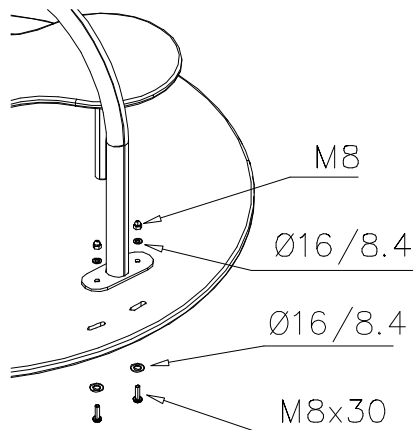
NOTE:
Aluminum thread
fasten carefully.

DET 3

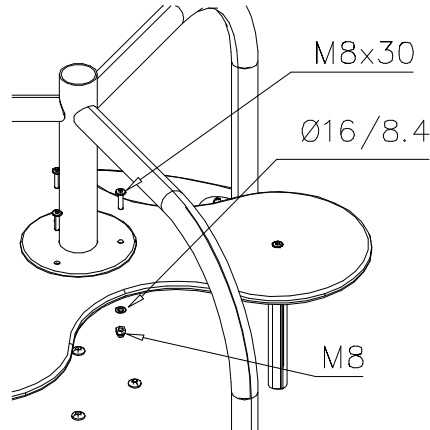


NOTE:
Aluminum thread
fasten carefully.

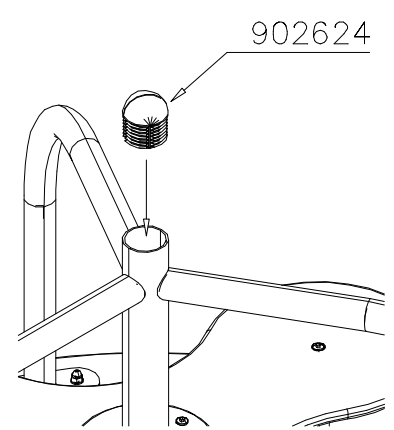
DET 4



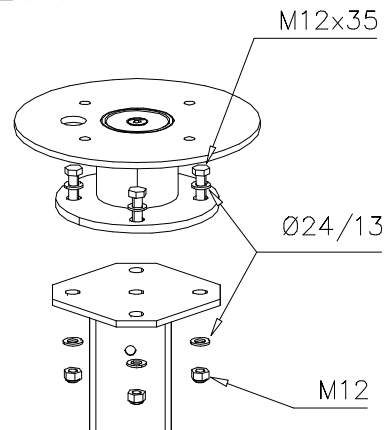
DET 5



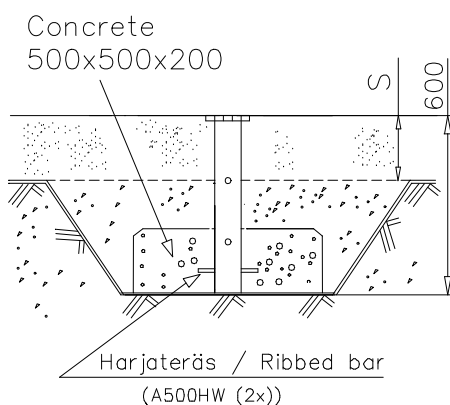
DET 6



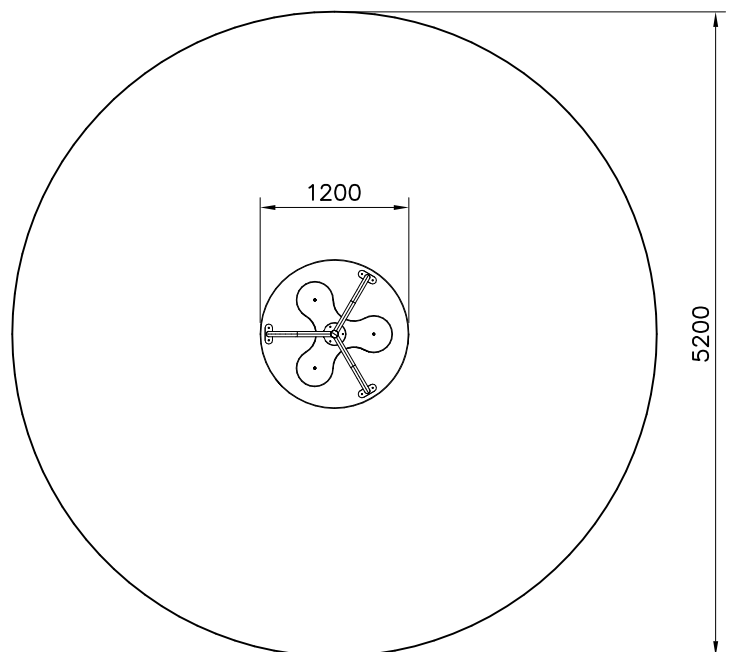
DET 7



DET 8



- EN Impact Area 21.2 m²
- - - Falling Space 21.2 m²
- Max Falling Height 1000 mm





Tuotekyltti tulee tuotteen mukana yhdellä seuraavista tavoista:

1) Metallinen tuotekyltti ja kiinnitysruuvit

- Kiinnitä tuotekyltti ruuveilla tolppaan noin 2 metrin korkeuteen kuvan 1 mukaisesti.

2) Tuotekylttitarra

- Puhdista maalattu metalli- tai vaneripinta pölystä ja kosteudesta. Liimaa tarra kuvan 2 mukaisesti.
- Huom. Älä kiinnitä tarraa karheapintaiseen laminaattiin tai maalattuun puuhun.

Vår produktmärkning levereras på ett av följande sätt:

1) Produktskylt i metall

- Fäst skylten med de medföljande skruvarna

2) Självhäftande produktetikett

- Rengör den pulverlackerade metallytan eller laminatyten så att den blir fri från smuts och fukt. Fäst etiketten enligt fig. 2.
- Obs! Fäst ej etiketten på detaljer med skrovlig yta eller på målat trä.

Product label is delivered by one of following ways:

1) Metal product label and screws

- Fasten the label with screws.

2) Label sticker

- Clean the painted metal or plywood surface from dirt and moisture. Fasten the sticker as shown in the figure 2.
- Note. Do not attach the sticker to rough surfaced laminate or painted wood.

La plaque d'informations produit est livrée sous l'une de ces 3 formes :

1) Plaque métallique et vis

- Fixez la plaque à l'aide des vis.

2) Etiquette autocollante

- Avant de coller l'étiquette, nettoyez le composant métallique peint ou la plaque de contreplaqué, de toute saleté. La surface doit être sèche (voir image 2).
- Attention, ne pas coller l'étiquette sur une surface lamellé-collée irrégulière ou sur du bois peint.

Die Auslieferung des Produktaufklebers erfolgt auf eine dieser Arten:

1) Produkt-Schild aus Metall incl. Schrauben

- Die Befestigung des Schildes erfolgt mittels der Schrauben.

2) Aufkleber

- Entfernen Sie zunächst Schmutz und Feuchtigkeit vom lackierten Metall bzw. von der Holzoberfläche und bringen Sie den Aufkleber wie im Bild oben rechts beschrieben auf den gesäuberten Untergrund auf.
- Beachten Sie: Bringen Sie den Aufkleber nicht auf raues laminiertes oder lackiertes Holz an.