

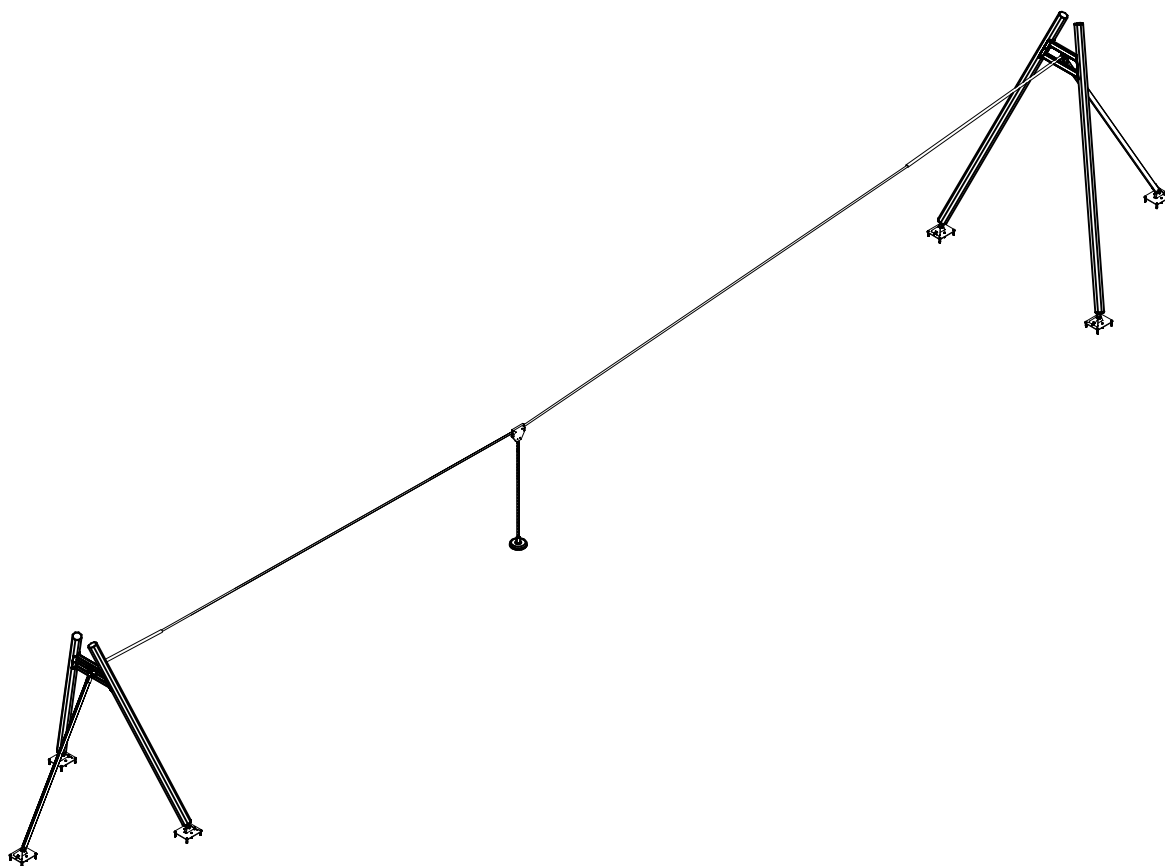
LAPPSET®

FINNO

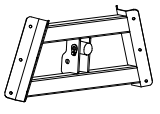

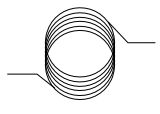
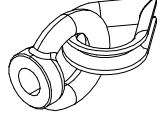


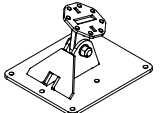

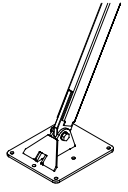

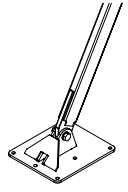



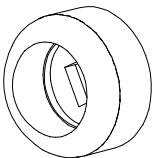
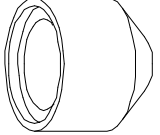
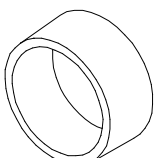
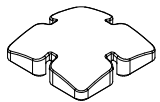
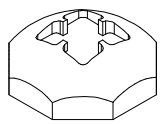
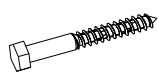
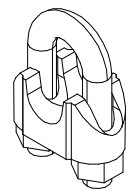
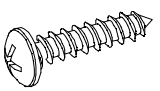
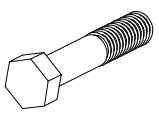
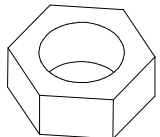
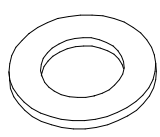

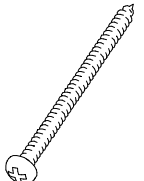

ASENNUSOHJE
MONTERINGSANSVISNING
INSTALLATION INSTRUCTION
AUFBAUANLEITUNG
NOTICE D'INSTALLATION

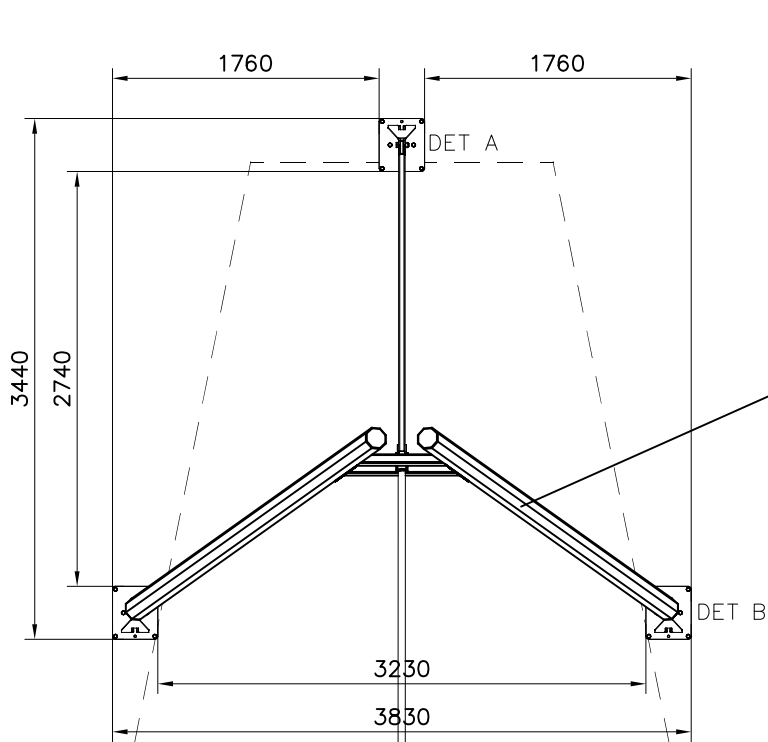
DATE: 19.9.2017

Q10706-1

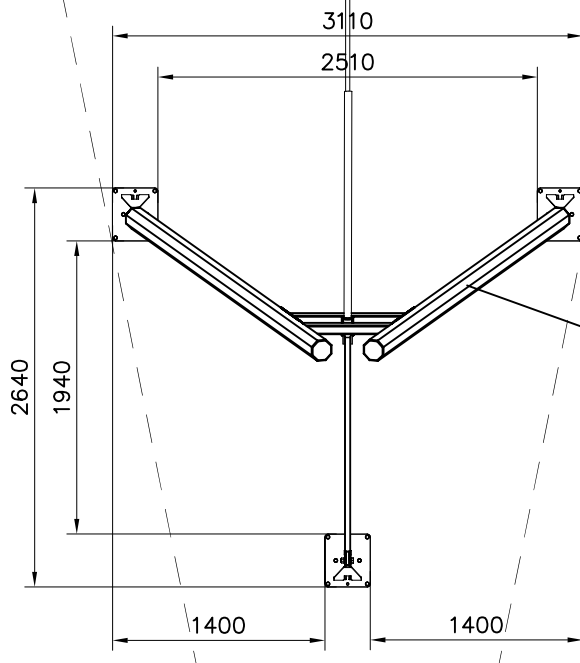
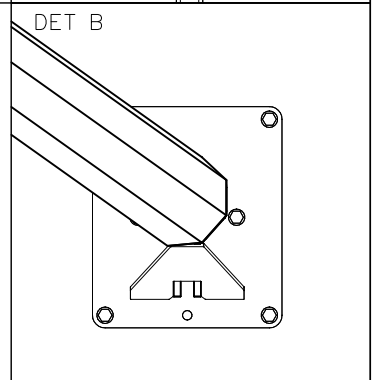
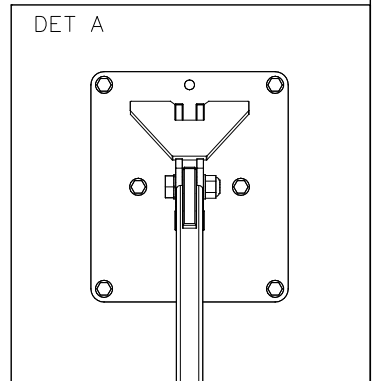


DATE: 19.9.2017

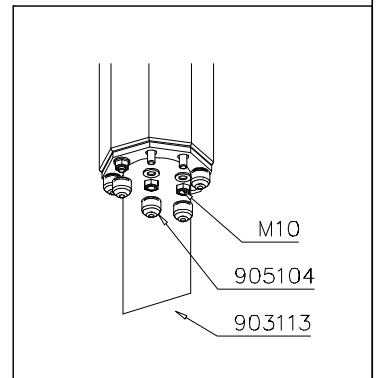
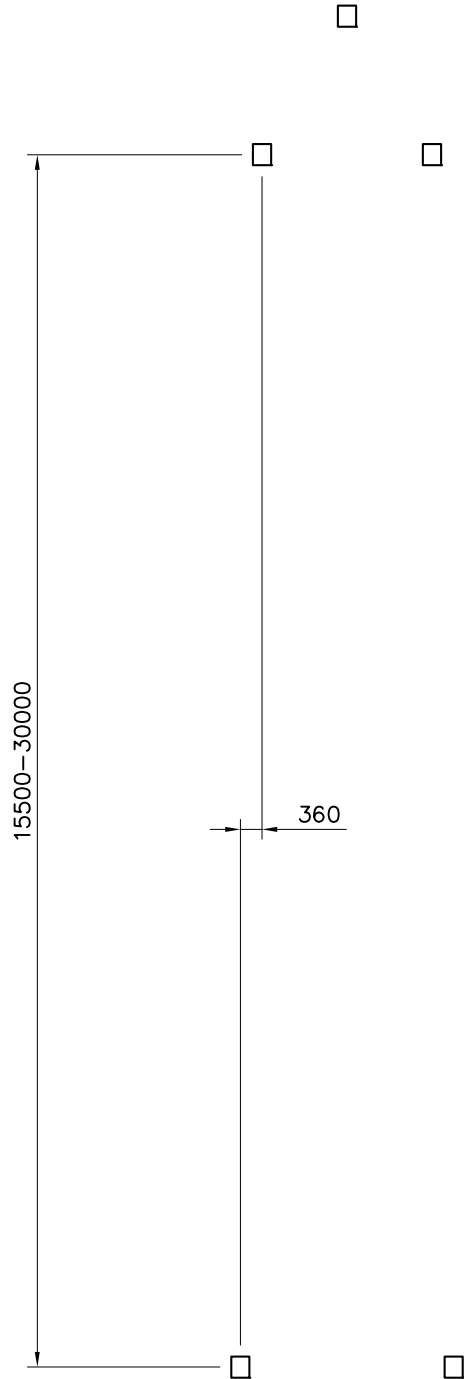
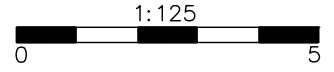
003100  131x385x887	PCS 2	003104 	PCS 1	005050  35M	PCS 1	005051  M20	PCS 2	701876-602  140x140x3600	PCS 2	702286  90x50	PCS 1
706570  	PCS 4	706571  	PCS 1	706572  	PCS 1	903696  3m	PCS 1	905081 	PCS 1	905090  Ø45	PCS 24
905104  M10	PCS 32	905115  Ø30	PCS 24	905139  69x69x20	PCS 4	905197  147x147x56.5	PCS 4	909228  12x80	PCS 24	909319  10mm	PCS 10
909506  Ø3.5x13	PCS 4	909857  M20x100	PCS 2	909858  M20	PCS 8	909859  Ø37/21	PCS 6	909860  M20x500	PCS 2	980131  Ø6x60	PCS 16
P02163-602  140x140x4650	PCS 2		PCS		PCS		PCS		PCS		PCS
	PCS		PCS		PCS		PCS		PCS		PCS
	PCS		PCS		PCS		PCS		PCS		PCS



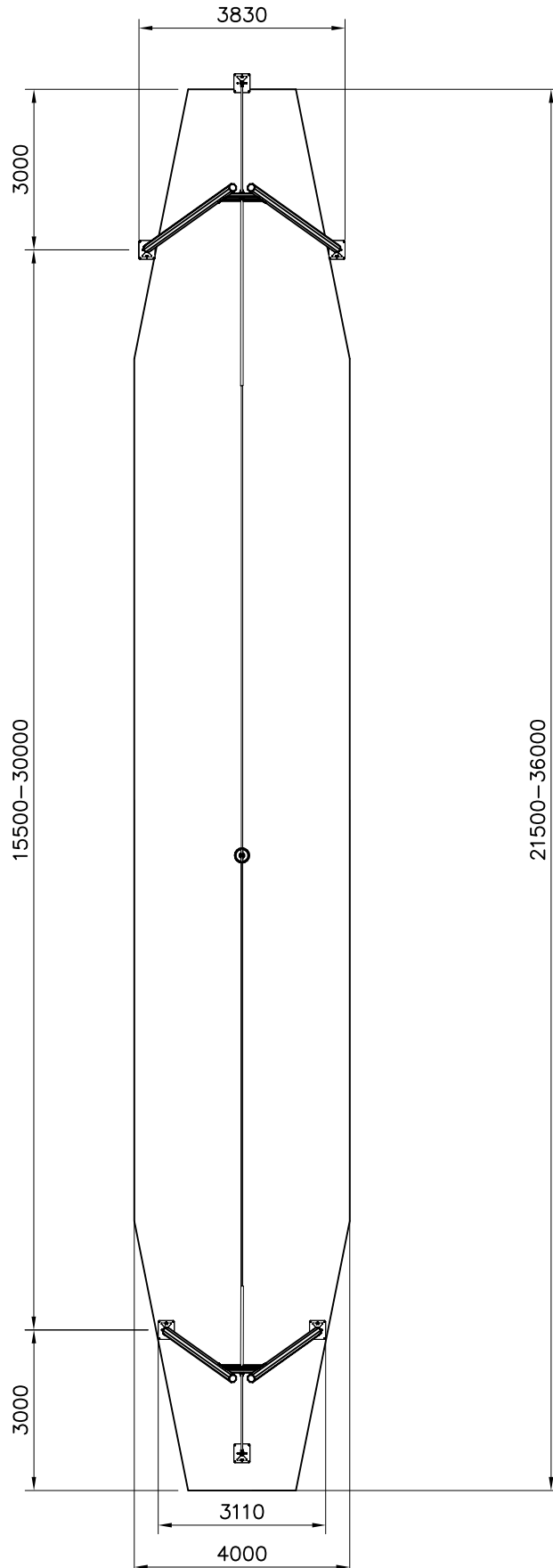
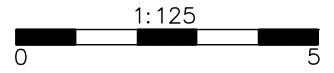
P02163

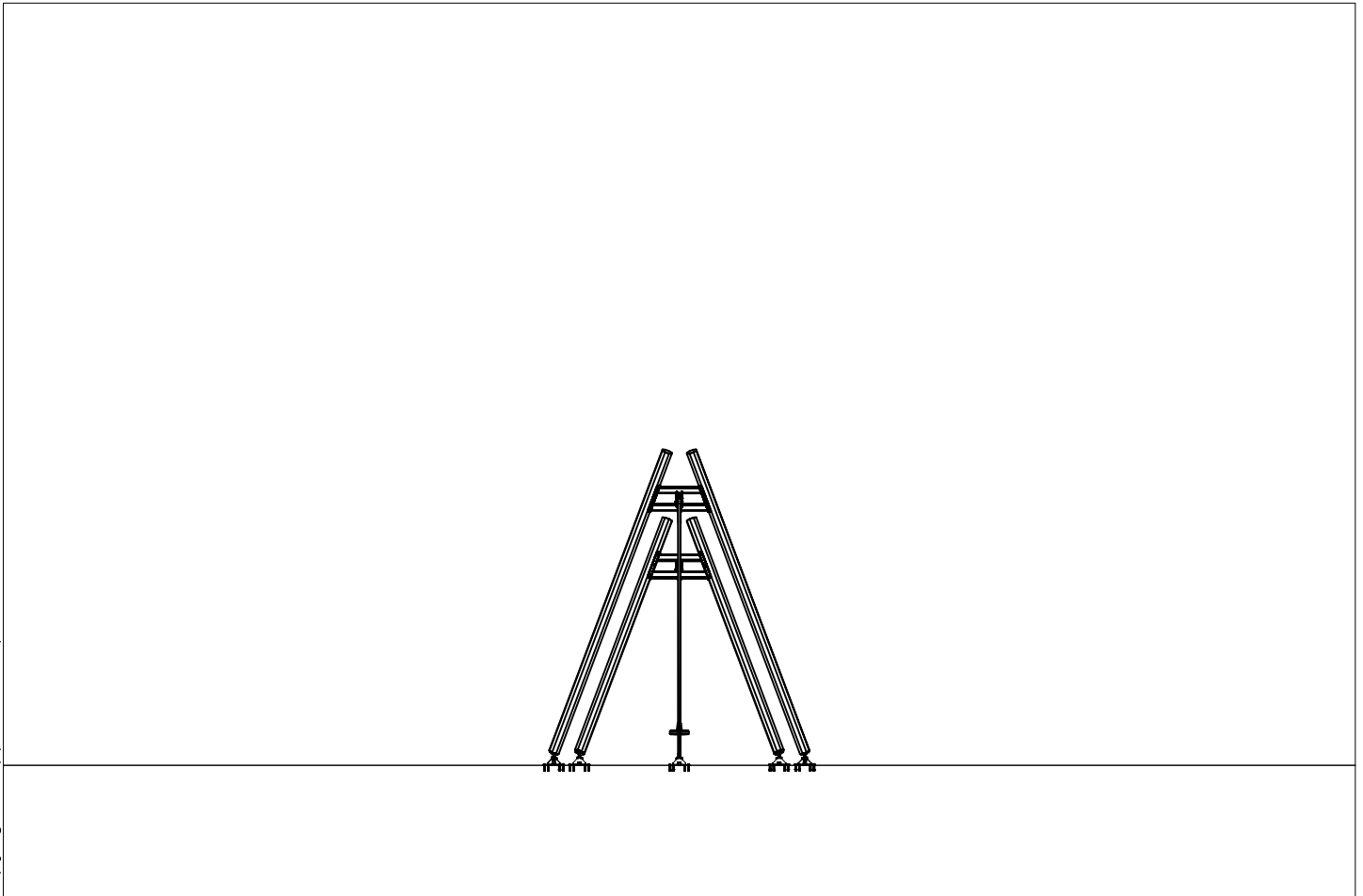
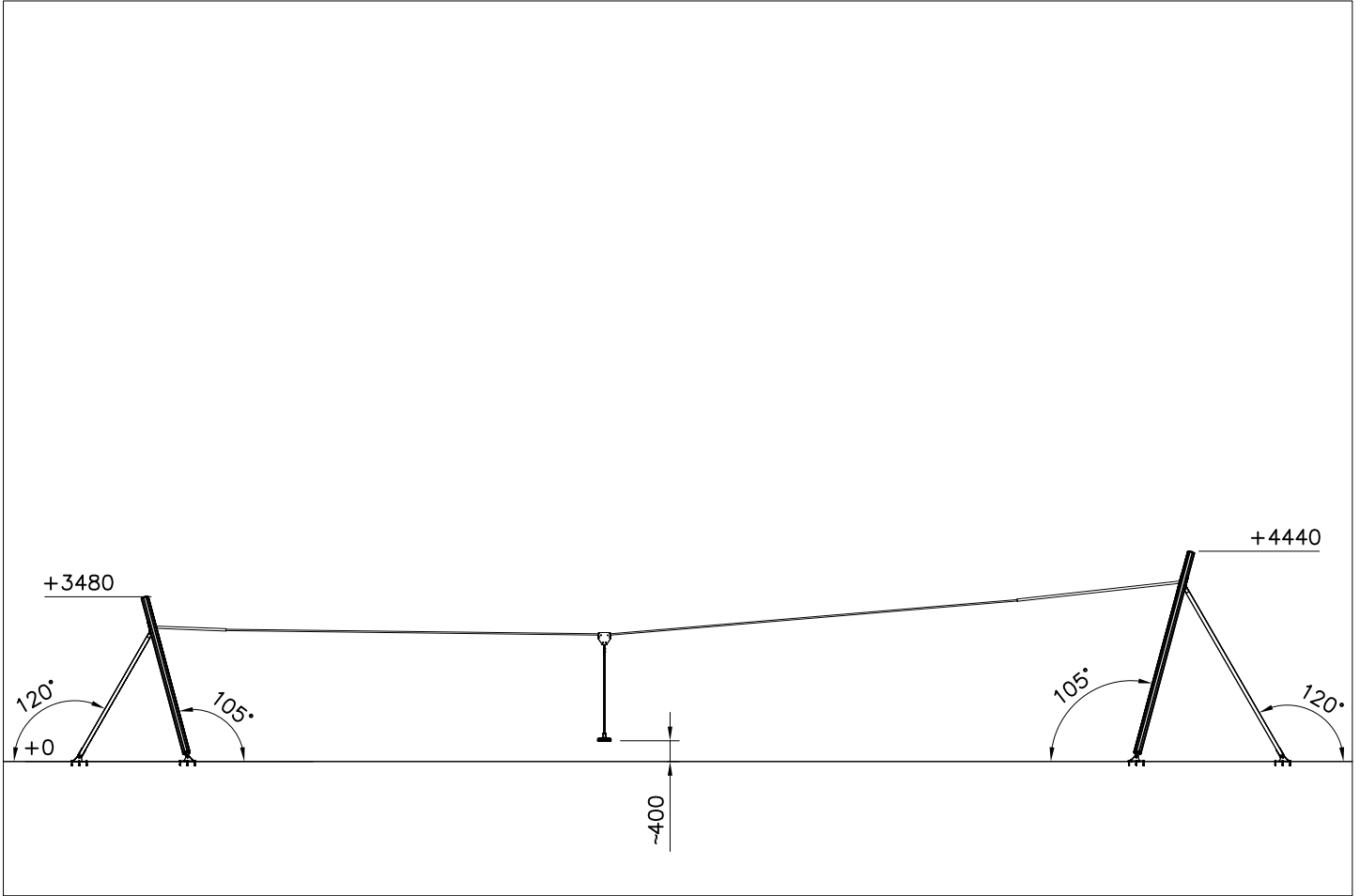


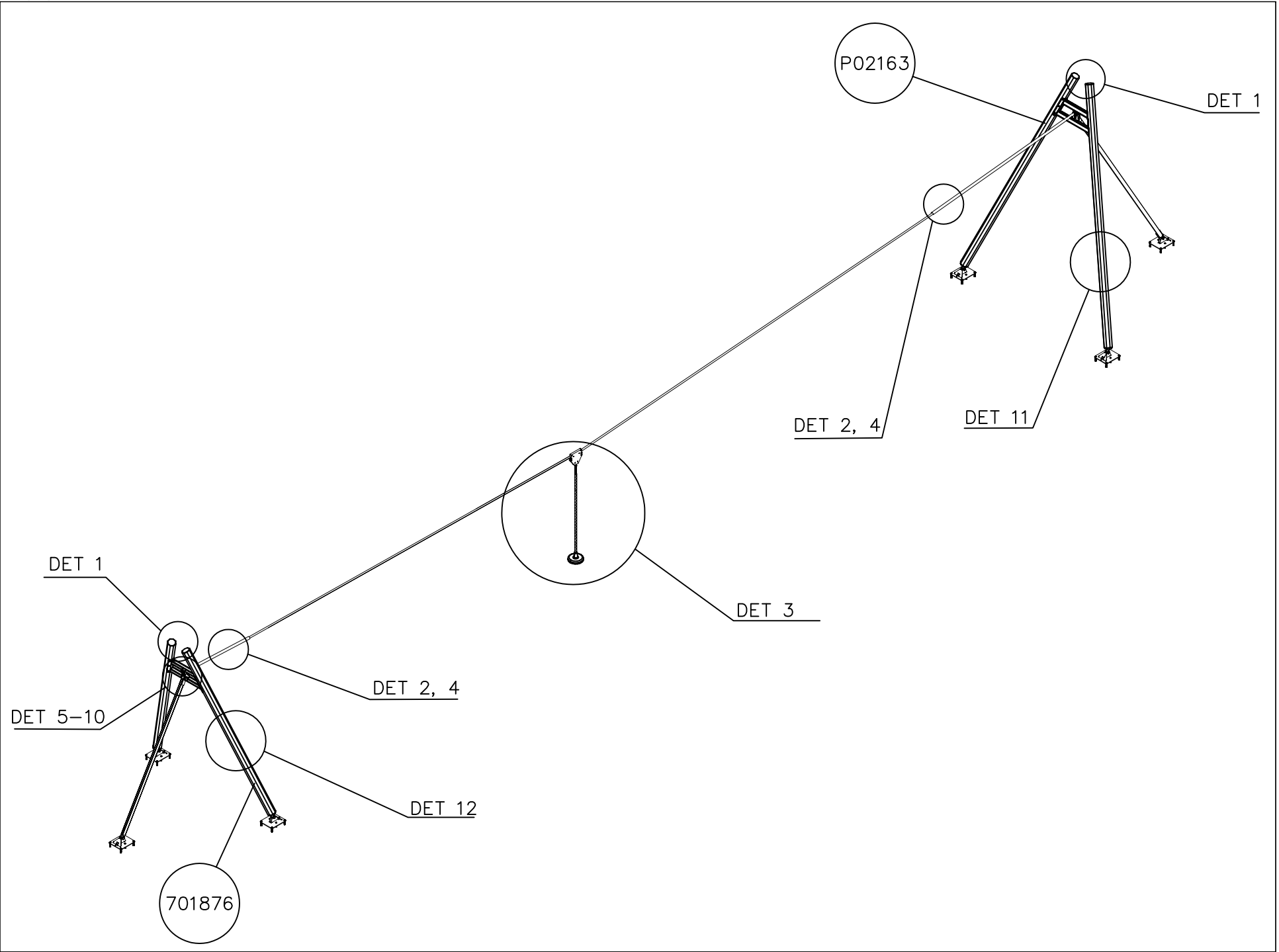
701876



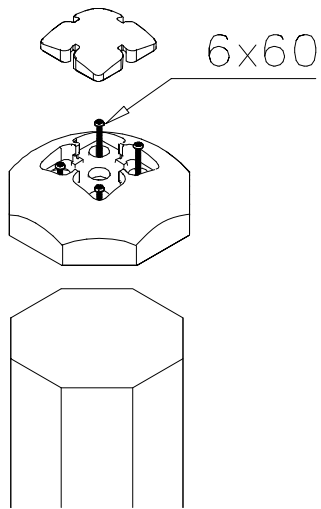
- EN/AS Impact Area 78–130 m²
- - - - Falling Space 78–130 m²
- Max Falling Height 1000 mm



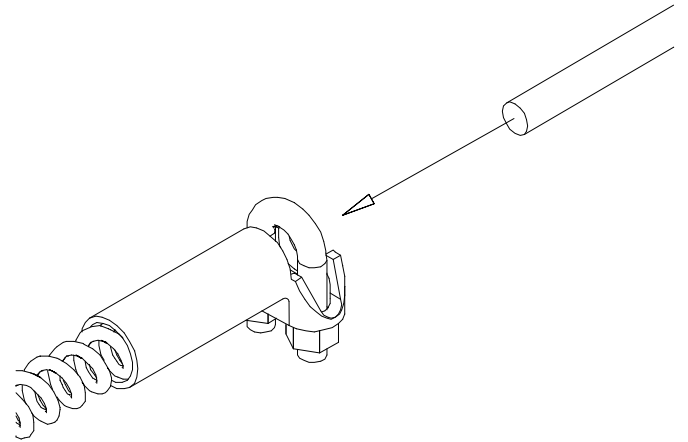




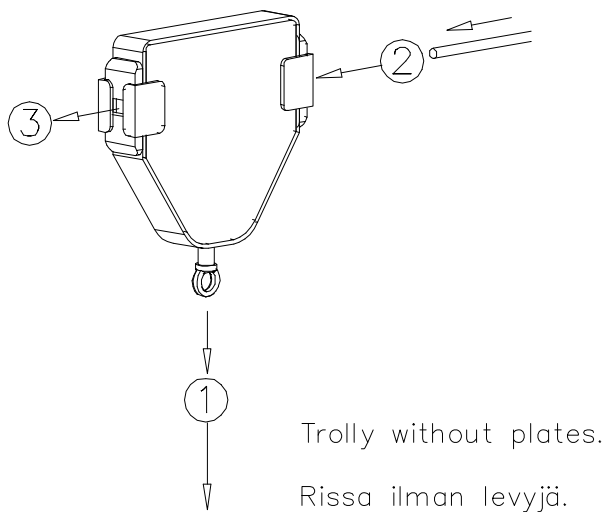
DET 1



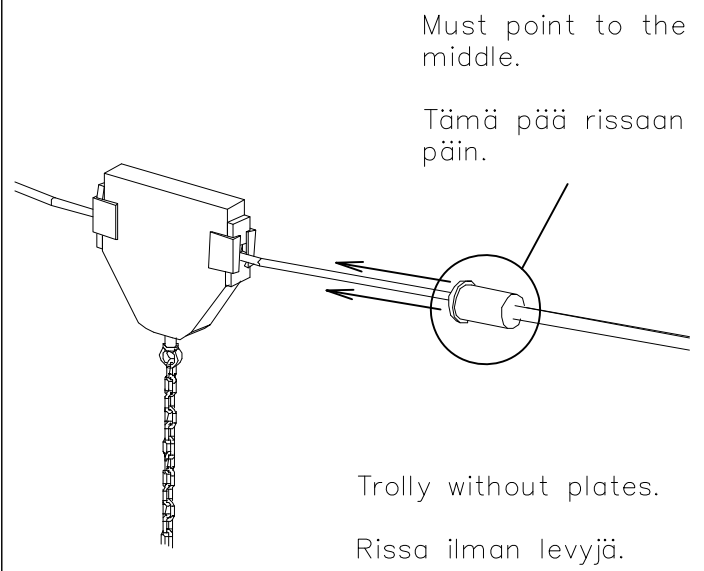
DET 2

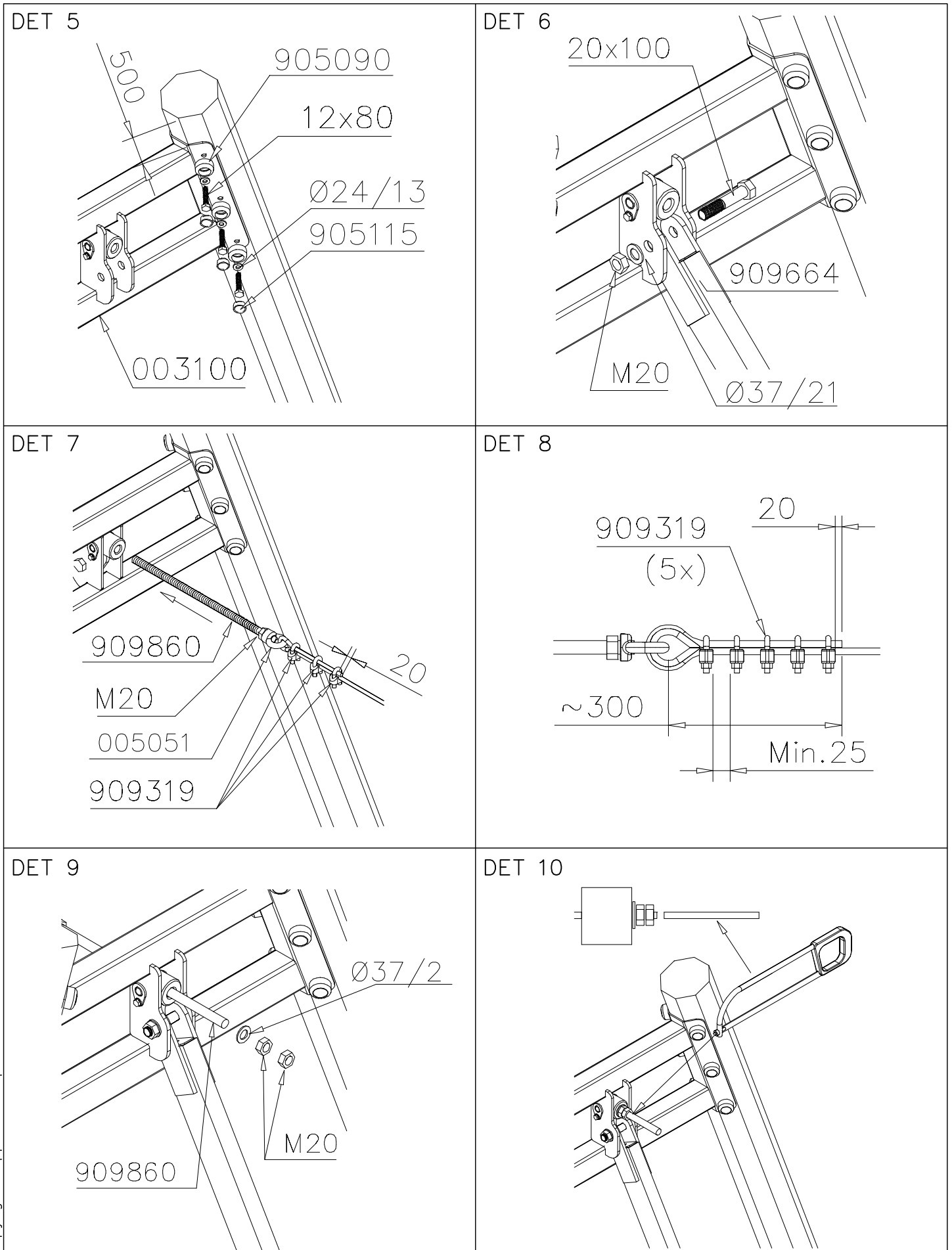


DET 3



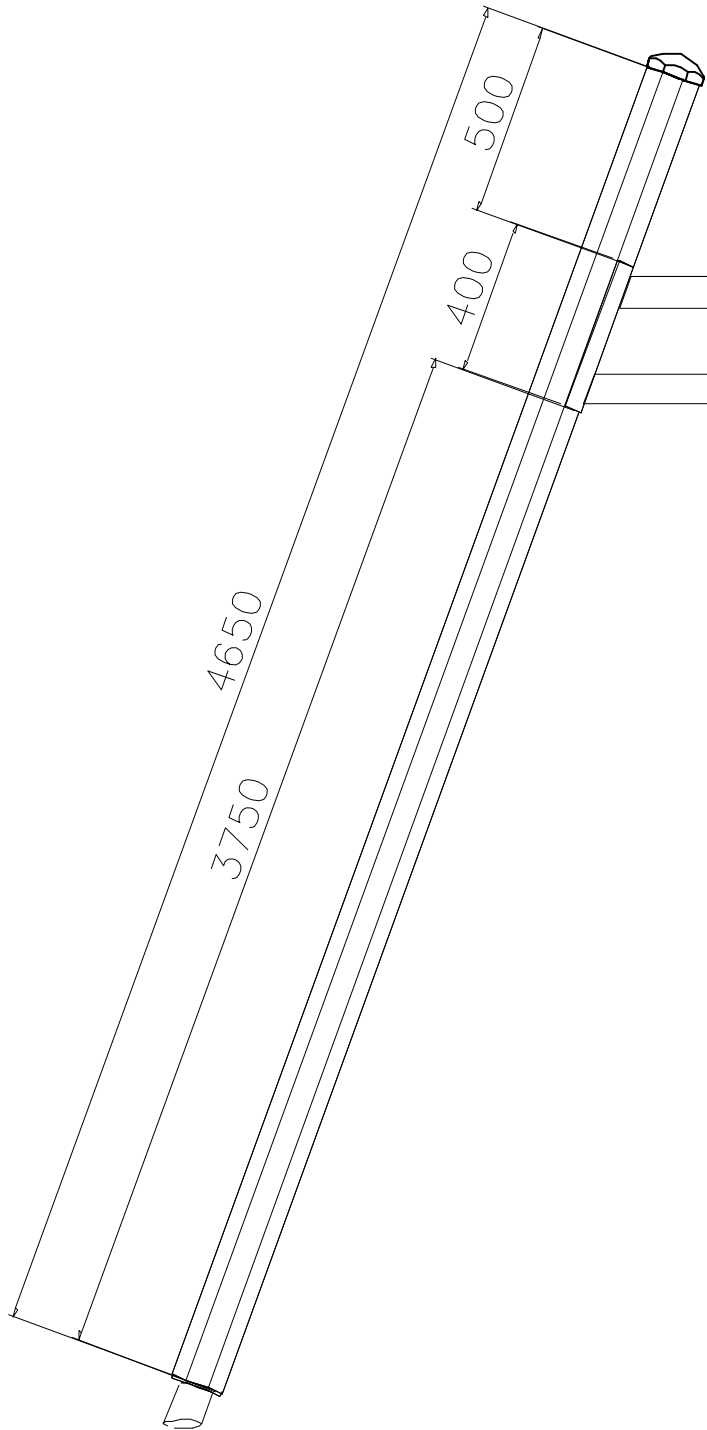
DET 4





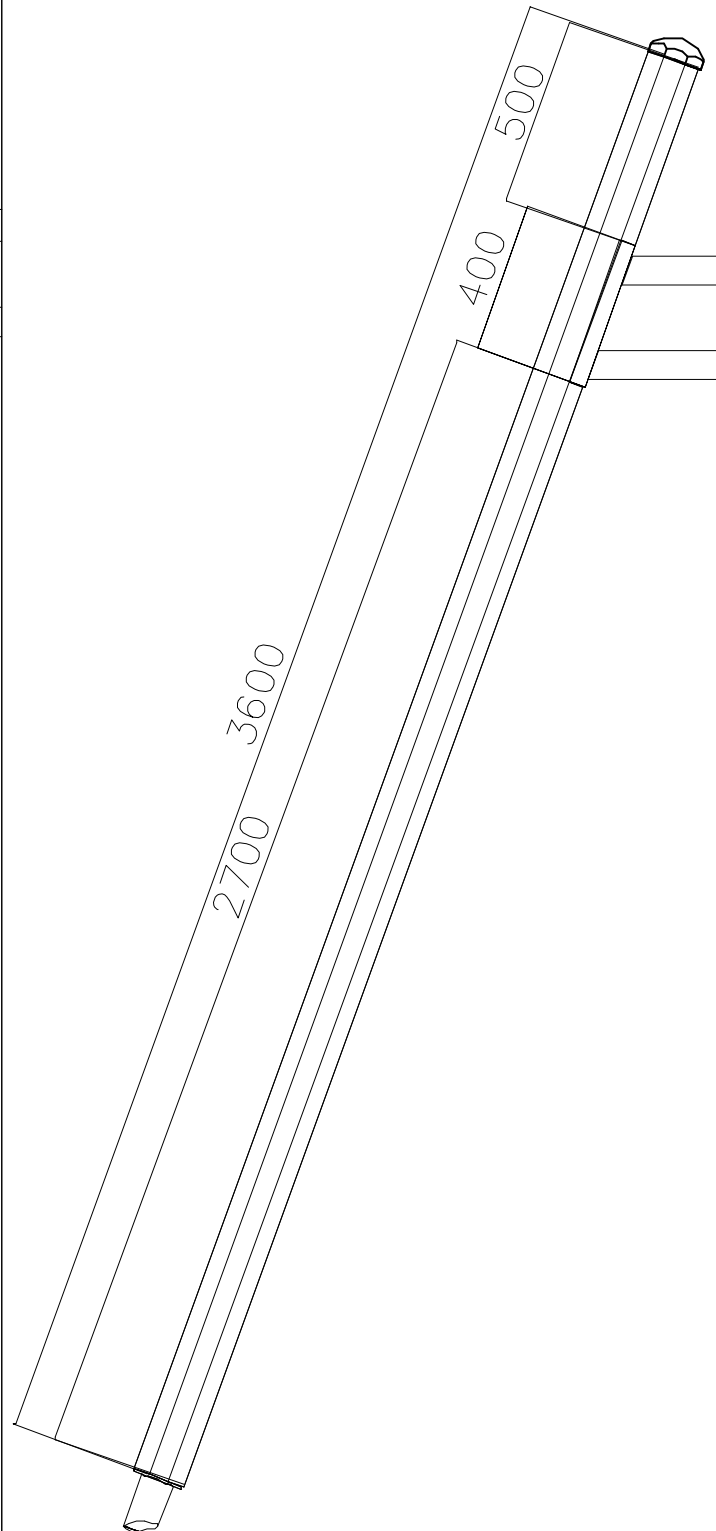
POST L 4650
(P02163)

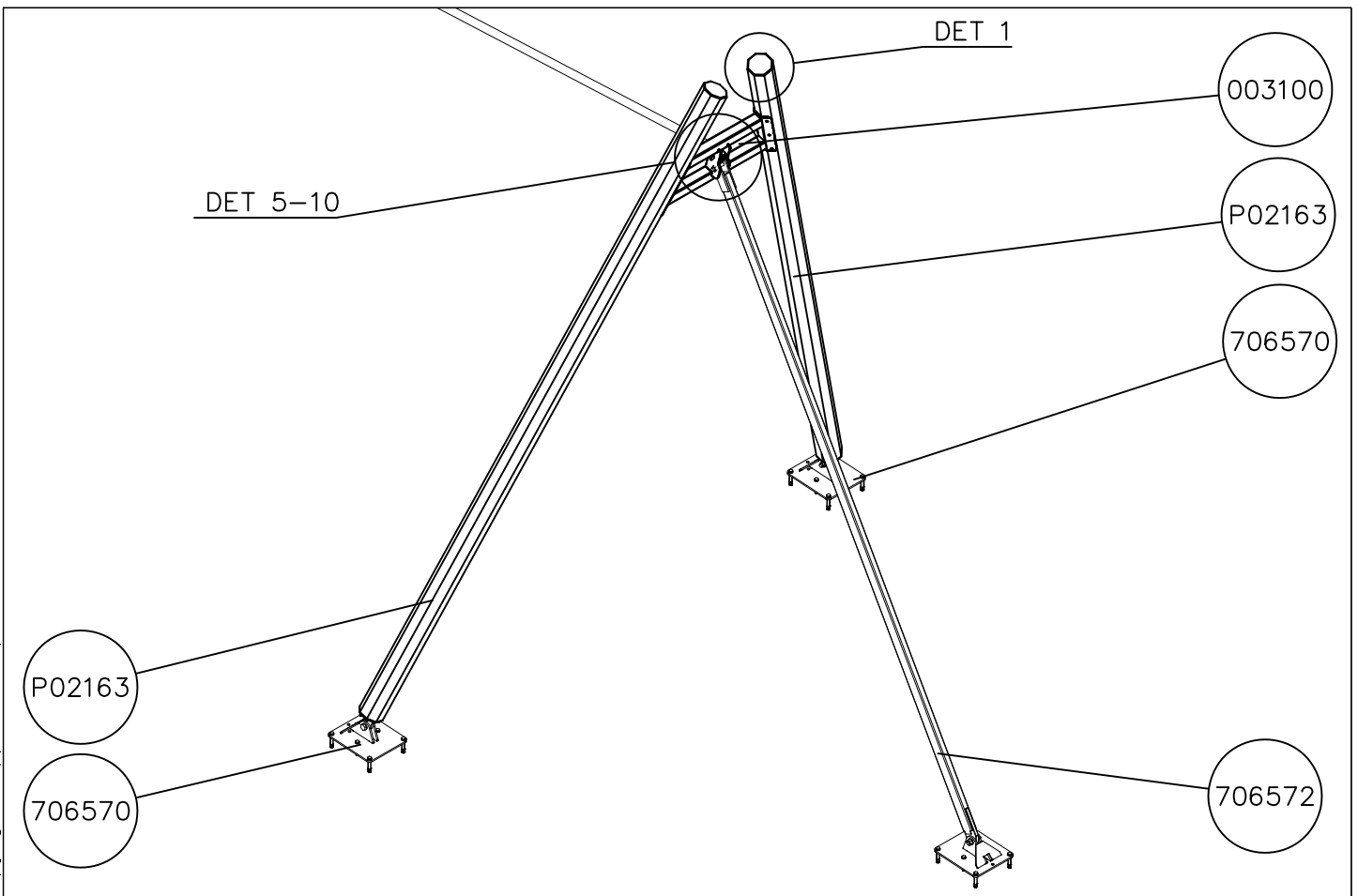
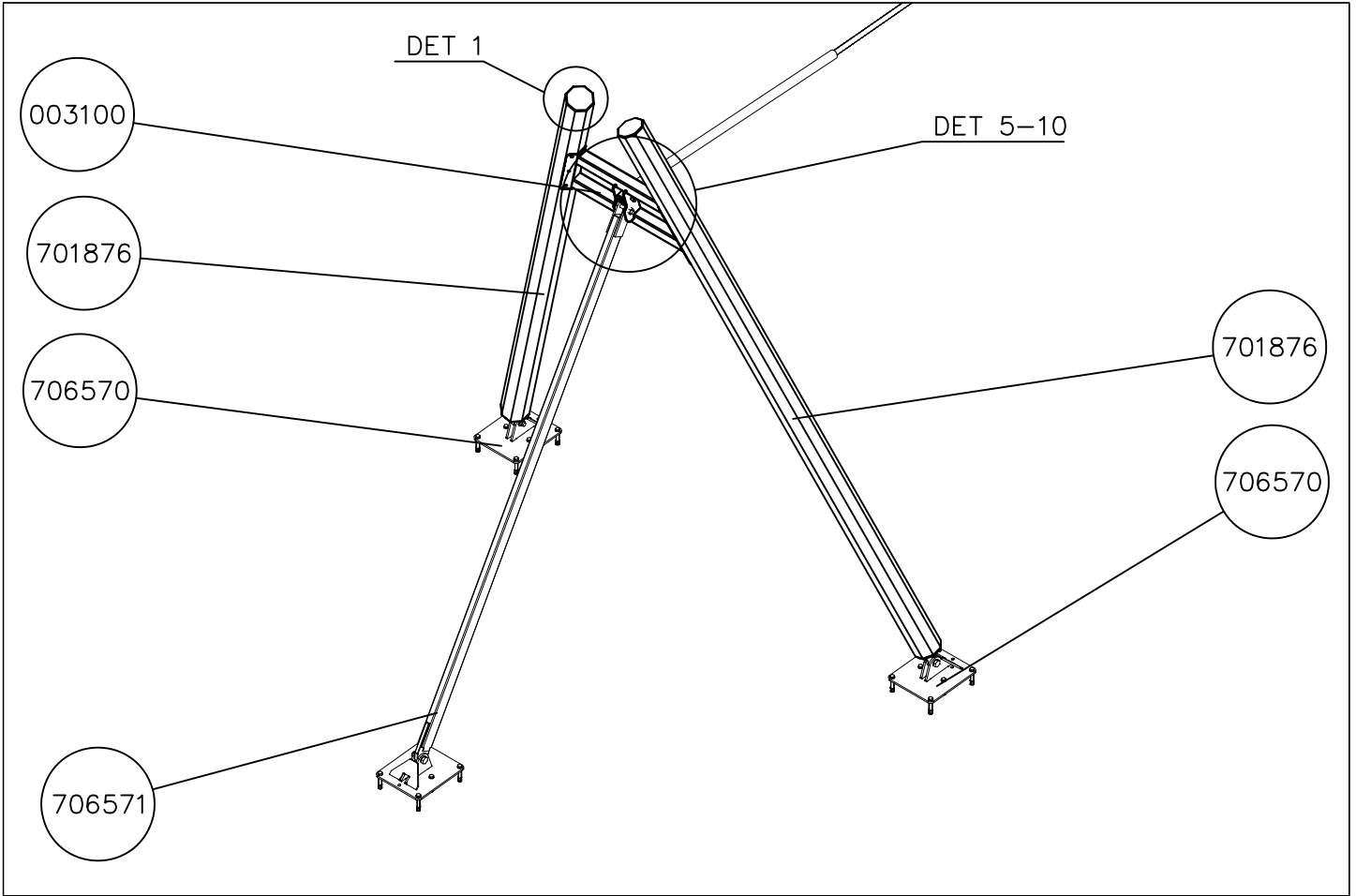
DET 11

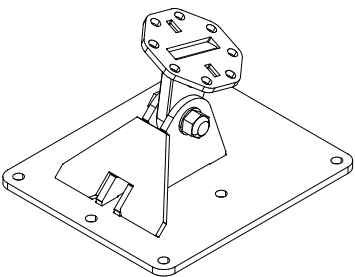
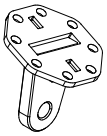
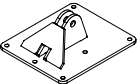
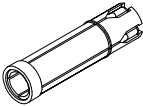
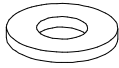
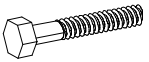
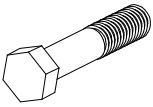
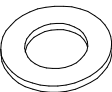
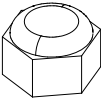


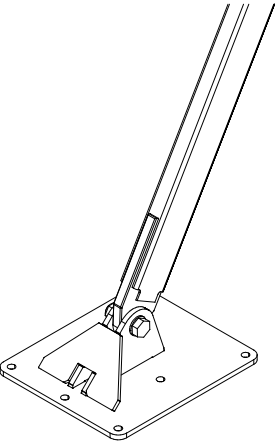
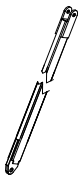
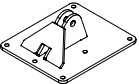
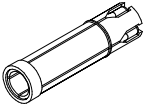
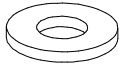
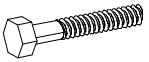
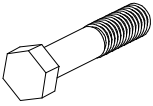
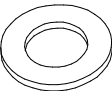
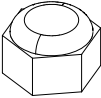
POST L 3600
(701876)

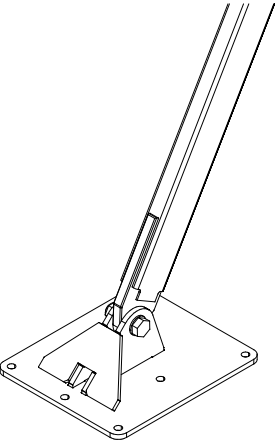
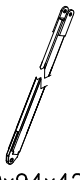
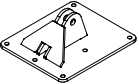
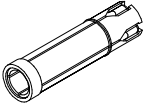
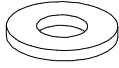
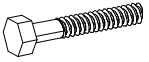
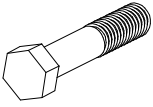
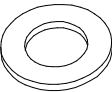
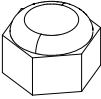
DET 12

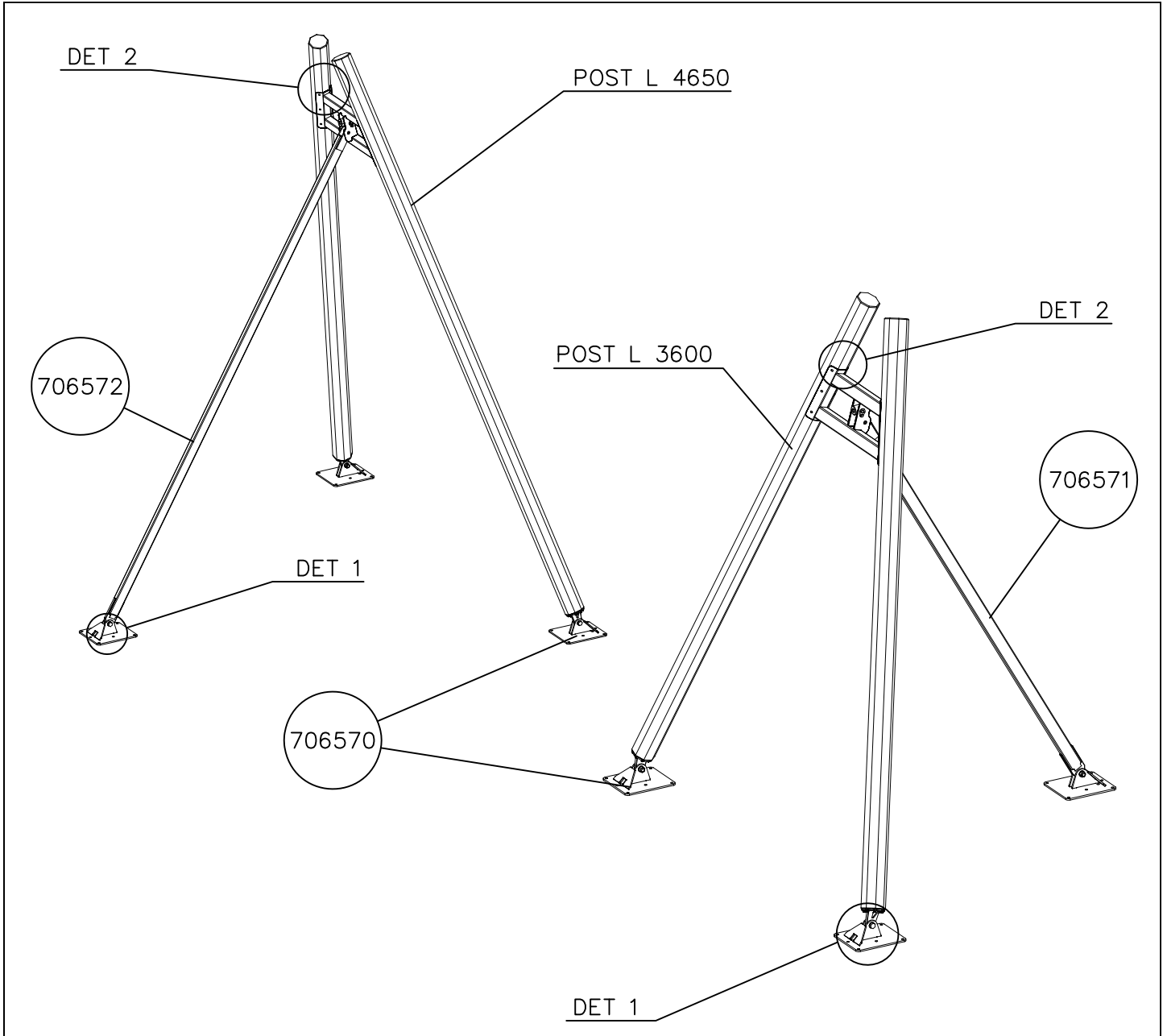




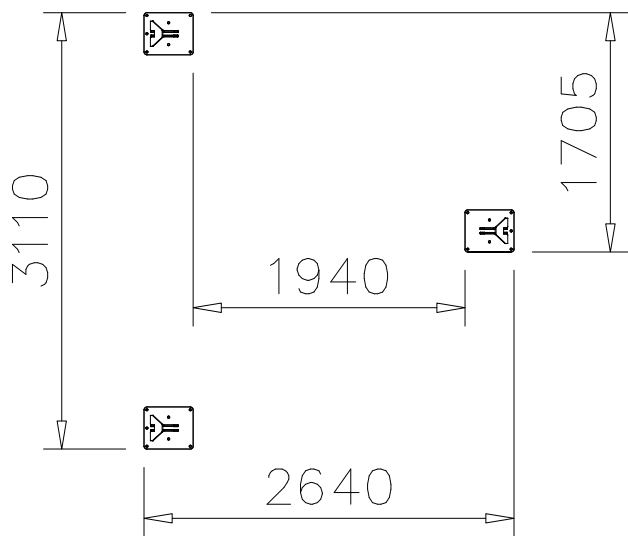
706570										
	① 907708	PCS	② 907712	PCS	③ 929427	PCS	④ 980154	PCS	⑤ 909143	PCS
		1		1		6		6		6
	135x135x121		300x350x125		M12x80		Ø24/13		M12x80	
	⑥ 907723	PCS	⑦ 909859	PCS	⑧ 929918	PCS		PCS		PCS
		1		2		1				
	M20x70		Ø37/21		M20					

706571										
	① 907717	PCS	② 907712	PCS	③ 929427	PCS	④ 980154	PCS	⑤ 909143	PCS
		1		1		7		7		7
	60x94x3125		300x350x125		M12x80		Ø24/13		M12x80	
	⑥ 907723	PCS	⑦ 909859	PCS	⑧ 929918	PCS		PCS		PCS
		1		2		1				
	M20x70		Ø37/21		M20					

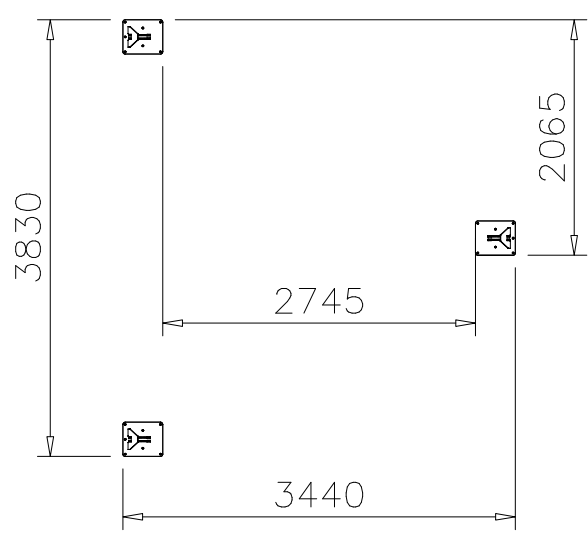
706572										
	① 907722	PCS	② 907712	PCS	③ 929427	PCS	④ 980154	PCS	⑤ 909143	PCS
		1		1		7		7		7
	60x94x4225		300x350x125		M12x80		Ø24/13		M12x80	
	⑥ 907723	PCS	⑦ 909859	PCS	⑧ 929918	PCS		PCS		PCS
		1		2		1				
	M20x70		Ø37/21		M20					

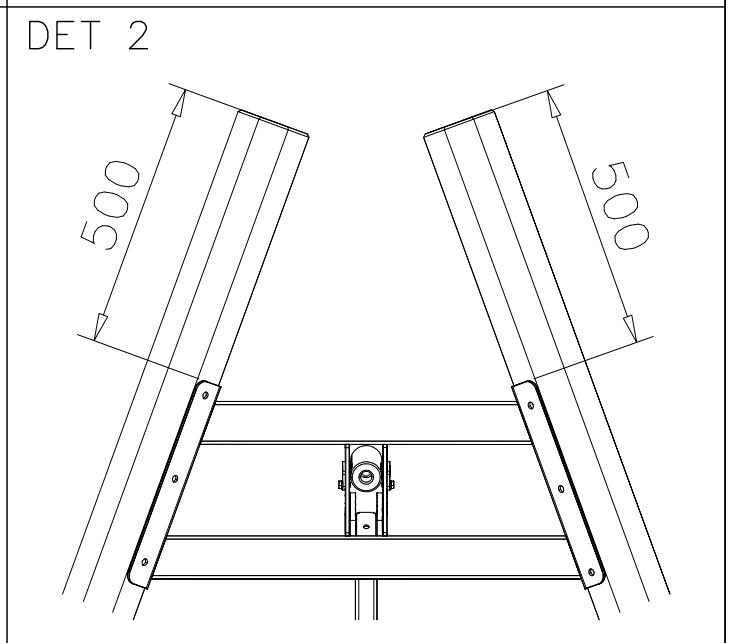
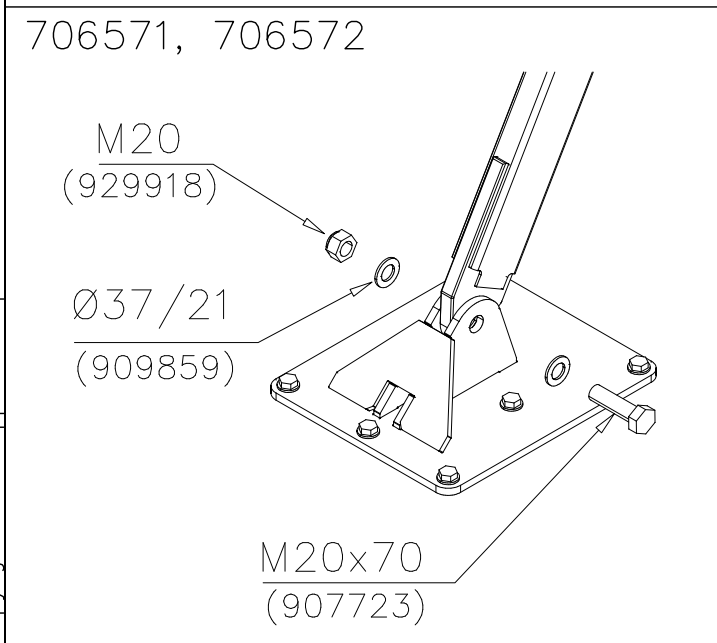
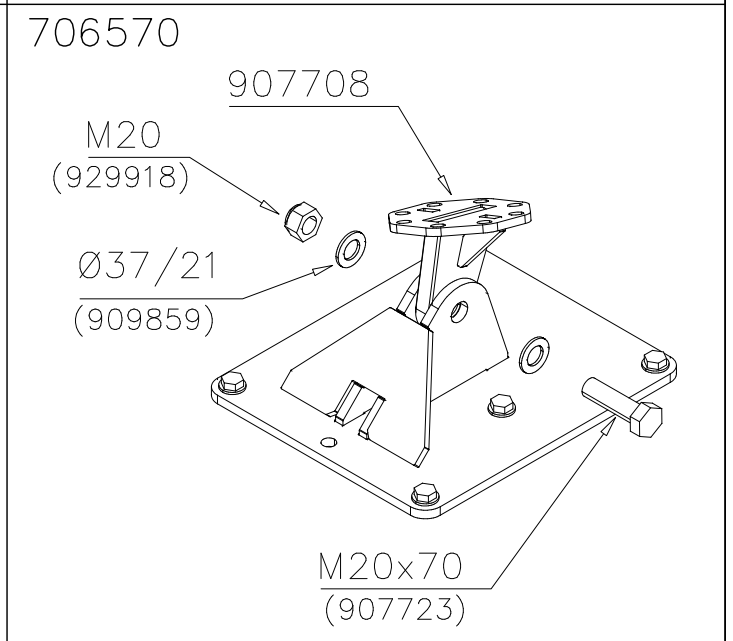
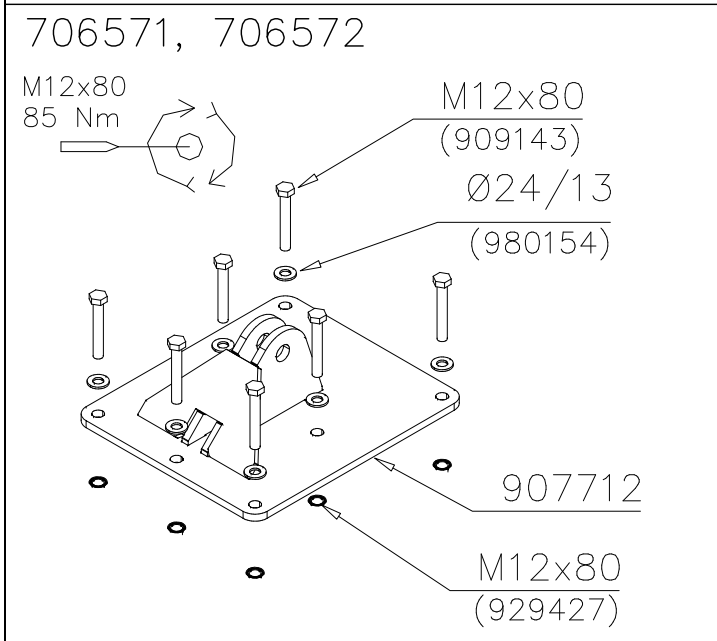
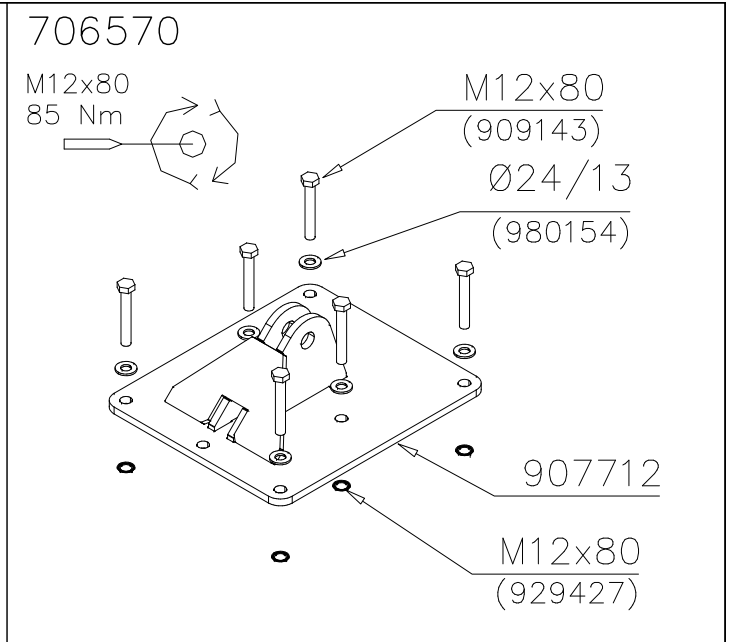
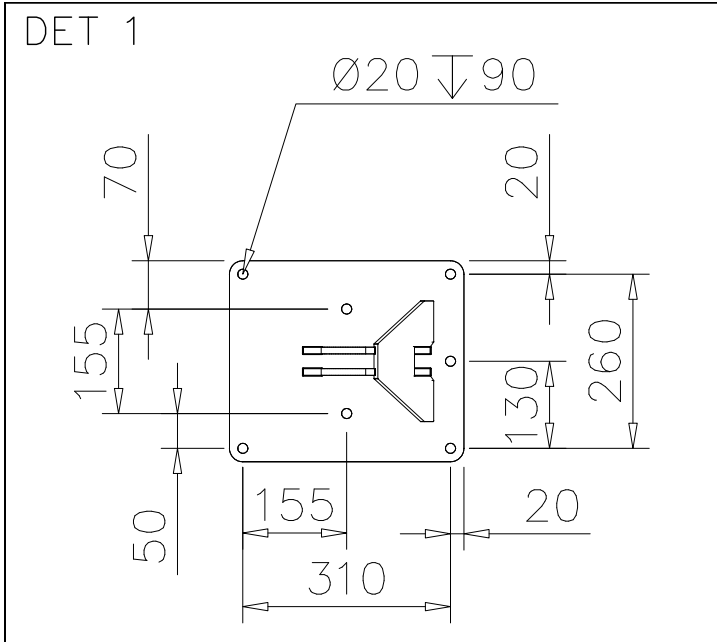


706571



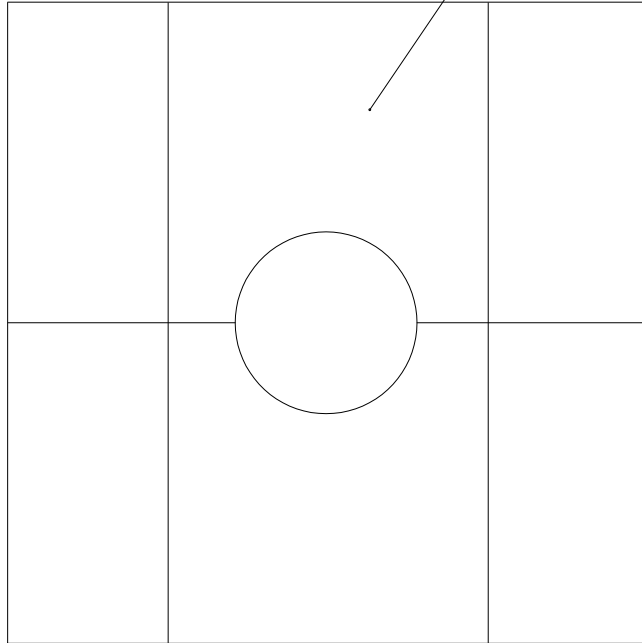
706572





												
<p>$h < 600$</p> <p>Without movement and therefore without Impact Area</p>	<p>Totally hard surfaces.</p> <p>Note. Lappset does <u>not recommend</u> totally hard surfaces at all.</p>	<p>E.g. concrete or asphalt</p> 										
<p>$h < 600$</p> <p>With movement e.g. rocking</p>	<p>Materials with very limited impact attenuating properties.</p>	<p>E.g. wood</p> 										
<p>$h < 1000$</p>	<p>Materials with significant impact attenuating properties.</p>	<p>fine gravel 0–8 mm</p>  <p>grass</p>  <p>unsorted sand</p> 										
<p>$h < 3000$</p>	<p>Loose fill material</p> <p>E.g. sand/gravel 0,25...8 mm D60/D10<3,0 Woodchips 5...30 mm bark 20...80 mm</p>	 <table data-bbox="1024 1688 1327 1787"> <tr> <td>\underline{S}</td> <td>\underline{h}</td> </tr> <tr> <td>30 cm</td> <td>< 2,0 m</td> </tr> <tr> <td>40 cm</td> <td>< 3,0 m</td> </tr> </table>	\underline{S}	\underline{h}	30 cm	< 2,0 m	40 cm	< 3,0 m				
\underline{S}	\underline{h}											
30 cm	< 2,0 m											
40 cm	< 3,0 m											
	<p>Syntethic granulates</p> <table data-bbox="405 1899 753 2056"> <tr> <td>\underline{S}</td> <td>\underline{h}</td> </tr> <tr> <td>40 mm</td> <td>~> 1,2...1,3 m</td> </tr> <tr> <td>50 mm</td> <td>~> 1,5...1,7 m</td> </tr> <tr> <td>60 mm</td> <td>~> 1,8...2,0 m</td> </tr> <tr> <td>70 mm</td> <td>~> 2,1...2,5 m</td> </tr> </table> <p>Note. For accurate values, see manufacturer's instructions.</p>	\underline{S}	\underline{h}	40 mm	~> 1,2...1,3 m	50 mm	~> 1,5...1,7 m	60 mm	~> 1,8...2,0 m	70 mm	~> 2,1...2,5 m	
\underline{S}	\underline{h}											
40 mm	~> 1,2...1,3 m											
50 mm	~> 1,5...1,7 m											
60 mm	~> 1,8...2,0 m											
70 mm	~> 2,1...2,5 m											

REMOVE SAFETY SURFACE/SAND/GRAVEL
TO CHECK FOUNDATION



REMOVE SAFETY SURFACE/SAND/GRAVEL
TO CHECK FOUNDATION



LAPPSET®
BETON FOUNDATION

FOOT

DATE: 27.10.2015

1(1)

② 905104	PCS		PCS
	4		
 M10	PCS		PCS



905104



Tuotekyltti tulee tuotteen mukana yhdellä seuraavista tavoista:

1) Metallinen tuotekyltti ja kiinnitysruuvit

- Kiinnitä tuotekyltti ruuveilla tolppaan noin 2 metrin korkeuteen kuvan 1 mukaisesti.

2) Tuotekylttitarra

- Puhdista maalattu metalli- tai vaneripinta pölystä ja kosteudesta. Liimaa tarra kuvan 2 mukaisesti.
- Huom. Älä kiinnitä tarraa karheapintaiseen laminaattiin tai maalattuun puuhun.

Vår produktmärkning levereras på ett av följande sätt:

1) Produktskylt i metall

- Fäst skylten med de medföljande skruvarna

2) Självhäftande produktetikett

- Rengör den pulverlackerade metallytan eller laminatyten så att den blir fri från smuts och fukt. Fäst etiketten enligt fig. 2.
- Obs! Fäst ej etiketten på detaljer med skrovlig yta eller på målat trä.

Product label is delivered by one of following ways:

1) Metal product label and screws

- Fasten the label with screws.

2) Label sticker

- Clean the painted metal or plywood surface from dirt and moisture. Fasten the sticker as shown in the figure 2.
- Note. Do not attach the sticker to rough surfaced laminate or painted wood.

La plaque d'informations produit est livrée sous l'une de ces 3 formes :

1) Plaque métallique et vis

- Fixez la plaque à l'aide des vis.

2) Etiquette autocollante

- Avant de coller l'étiquette, nettoyez le composant métallique peint ou la plaque de contreplaqué, de toute saleté. La surface doit être sèche (voir image 2).
- Attention, ne pas coller l'étiquette sur une surface lamellé-collée irrégulière ou sur du bois peint.

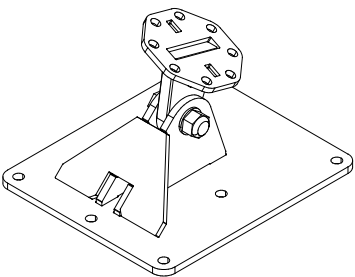
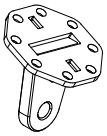
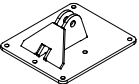
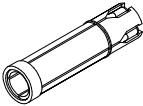
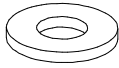
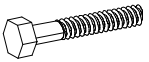
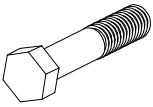
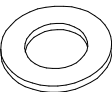
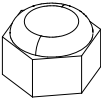
Die Auslieferung des Produktaufklebers erfolgt auf eine dieser Arten:

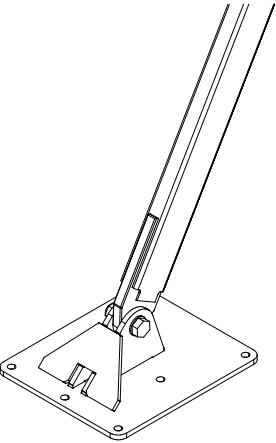
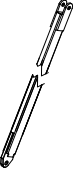
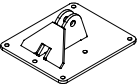
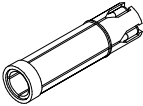
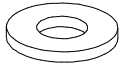
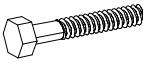
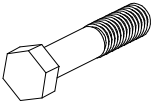
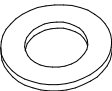
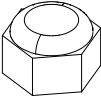
1) Produkt-Schild aus Metall incl. Schrauben

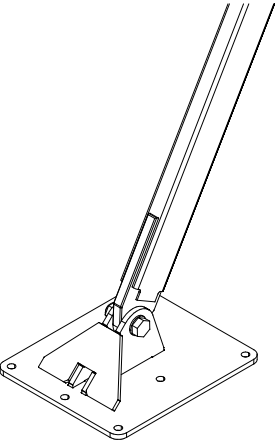

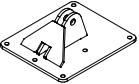
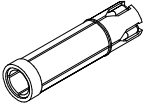
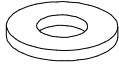
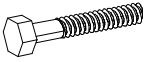
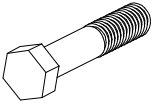
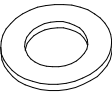
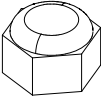
- Die Befestigung des Schildes erfolgt mittels der Schrauben.

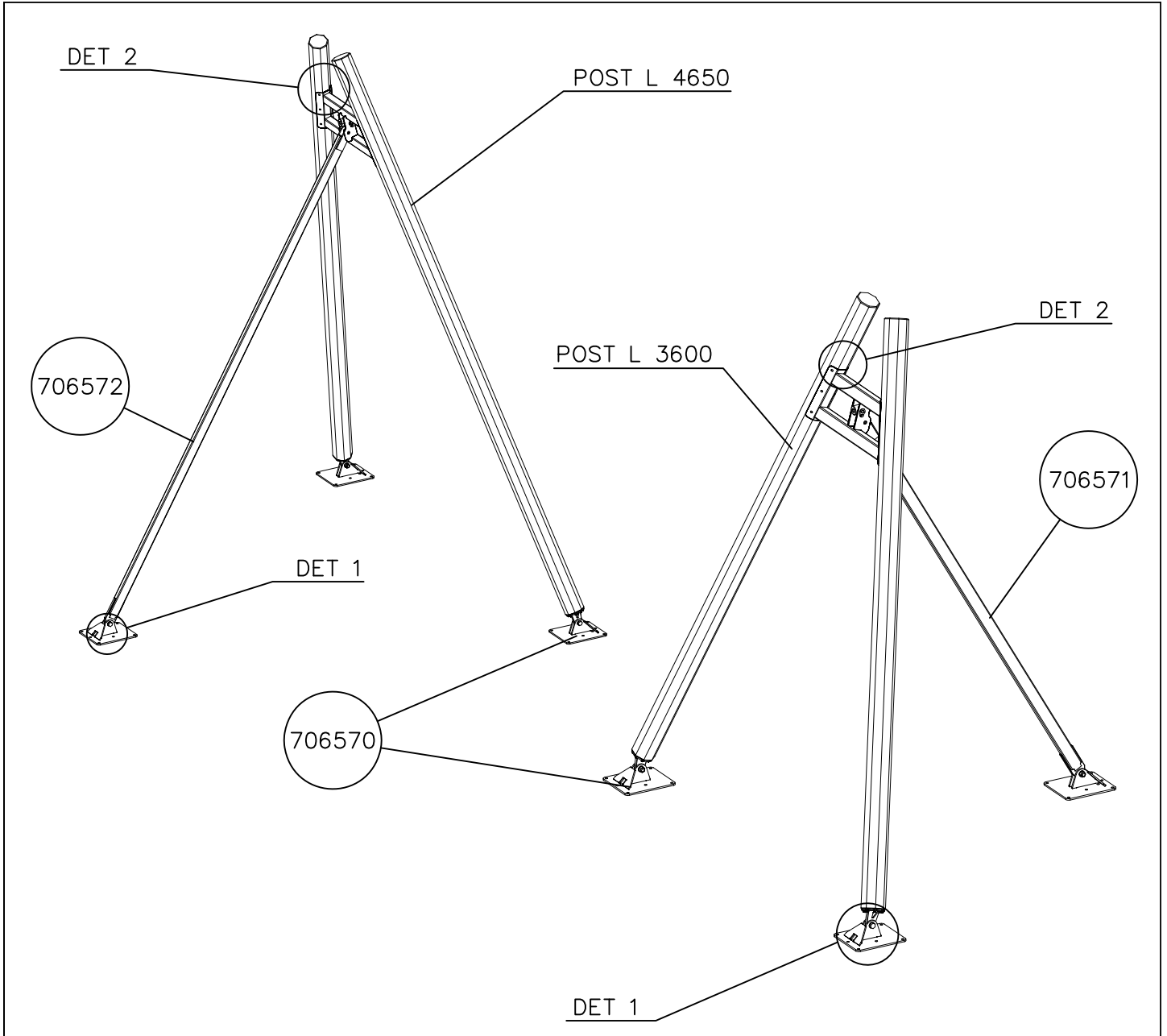
2) Aufkleber

- Entfernen Sie zunächst Schmutz und Feuchtigkeit vom lackierten Metall bzw. von der Holzoberfläche und bringen Sie den Aufkleber wie im Bild oben rechts beschrieben auf den gesäuberten Untergrund auf.
- Beachten Sie: Bringen Sie den Aufkleber nicht auf raues laminiertes oder lackiertes Holz an.

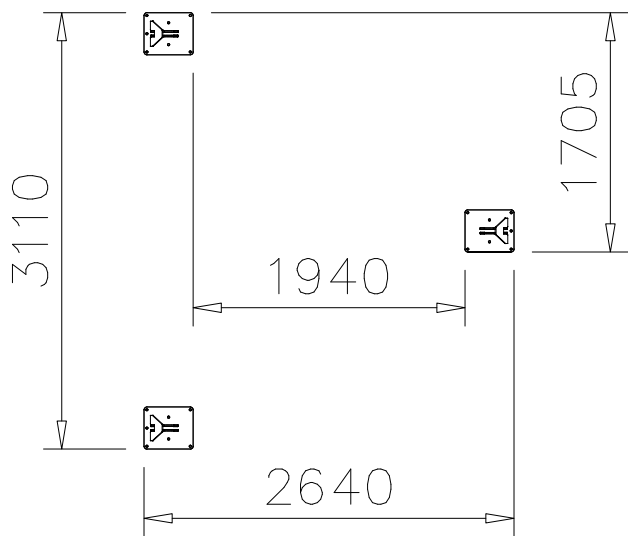
706570										
	① 907708	PCS	② 907712	PCS	③ 929427	PCS	④ 980154	PCS	⑤ 909143	PCS
		1		1		6		6		6
	135x135x121		300x350x125		M12x80		Ø24/13		M12x80	
	⑥ 907723	PCS	⑦ 909859	PCS	⑧ 929918	PCS		PCS		PCS
		1		2		1				
	M20x70		Ø37/21		M20					

706571										
	① 907717	PCS	② 907712	PCS	③ 929427	PCS	④ 980154	PCS	⑤ 909143	PCS
		1		1		7		7		7
	60x94x3125		300x350x125		M12x80		Ø24/13		M12x80	
	⑥ 907723	PCS	⑦ 909859	PCS	⑧ 929918	PCS		PCS		PCS
		1		2		1				
	M20x70		Ø37/21		M20					

706572										
	① 907722	PCS	② 907712	PCS	③ 929427	PCS	④ 980154	PCS	⑤ 909143	PCS
		1		1		7		7		7
	60x94x4225		300x350x125		M12x80		Ø24/13		M12x80	
	⑥ 907723	PCS	⑦ 909859	PCS	⑧ 929918	PCS		PCS		PCS
		1		2		1				
	M20x70		Ø37/21		M20					



706571



706572

