

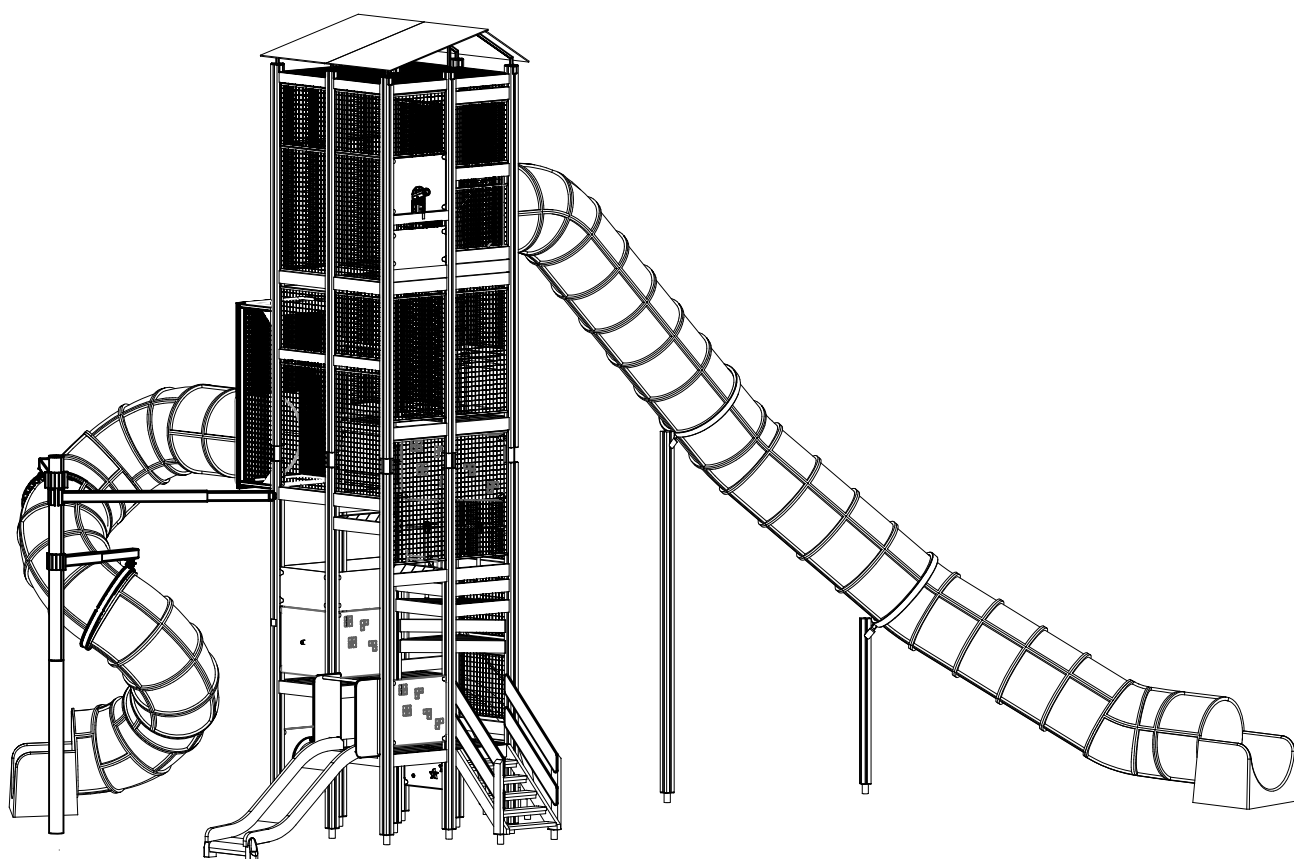
LAPPSET®

FINNO

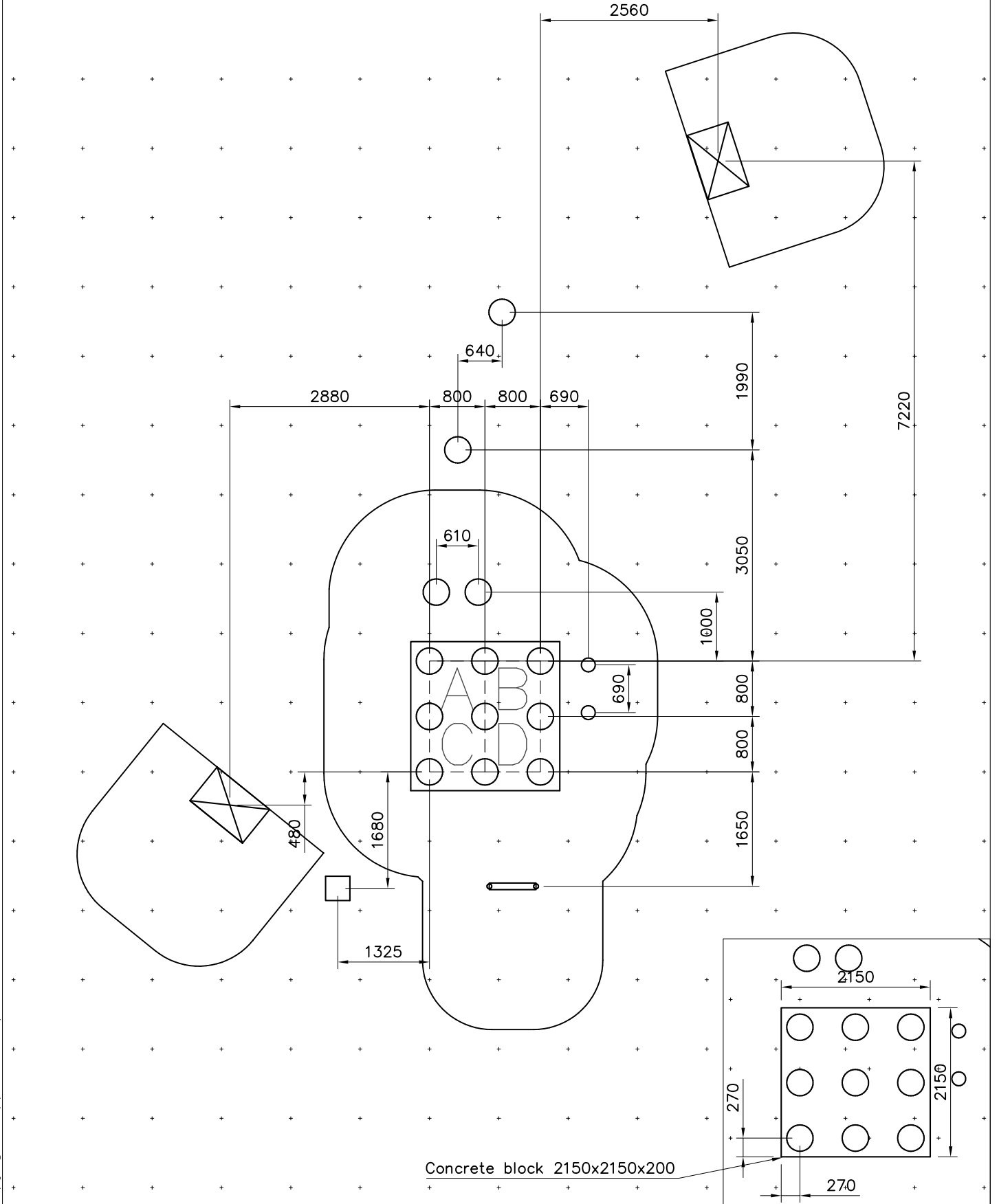
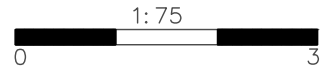
ASENNUSOHJE
MONTERINGSANSVISNING
INSTALLATION INSTRUCTION
AUFBAUANLEITUNG
NOTICE D'INSTALLATION

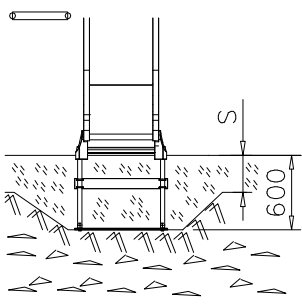
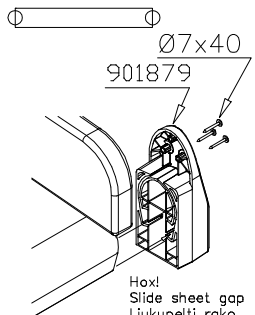
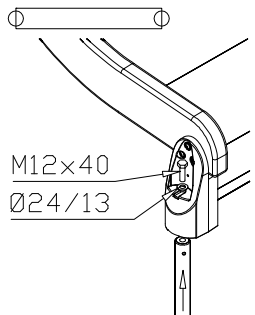
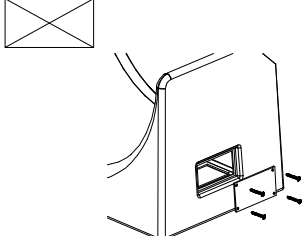
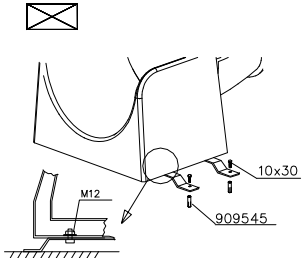
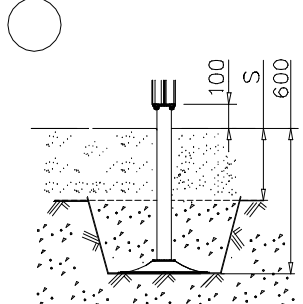
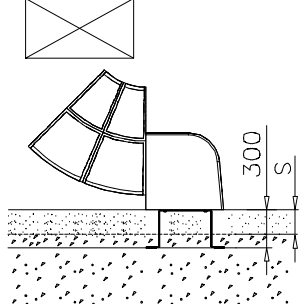
DATE: 6.10.2021

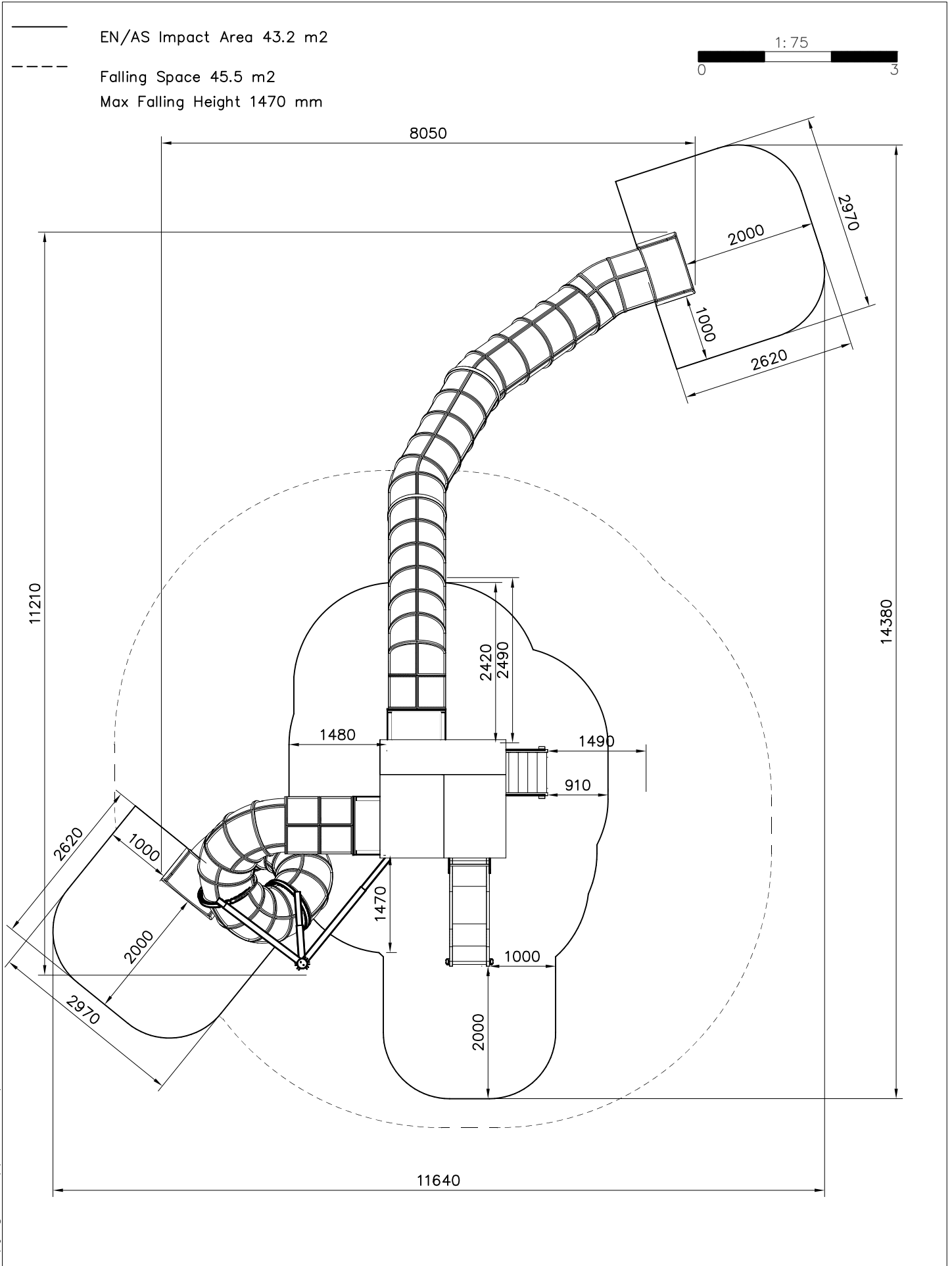
137780M

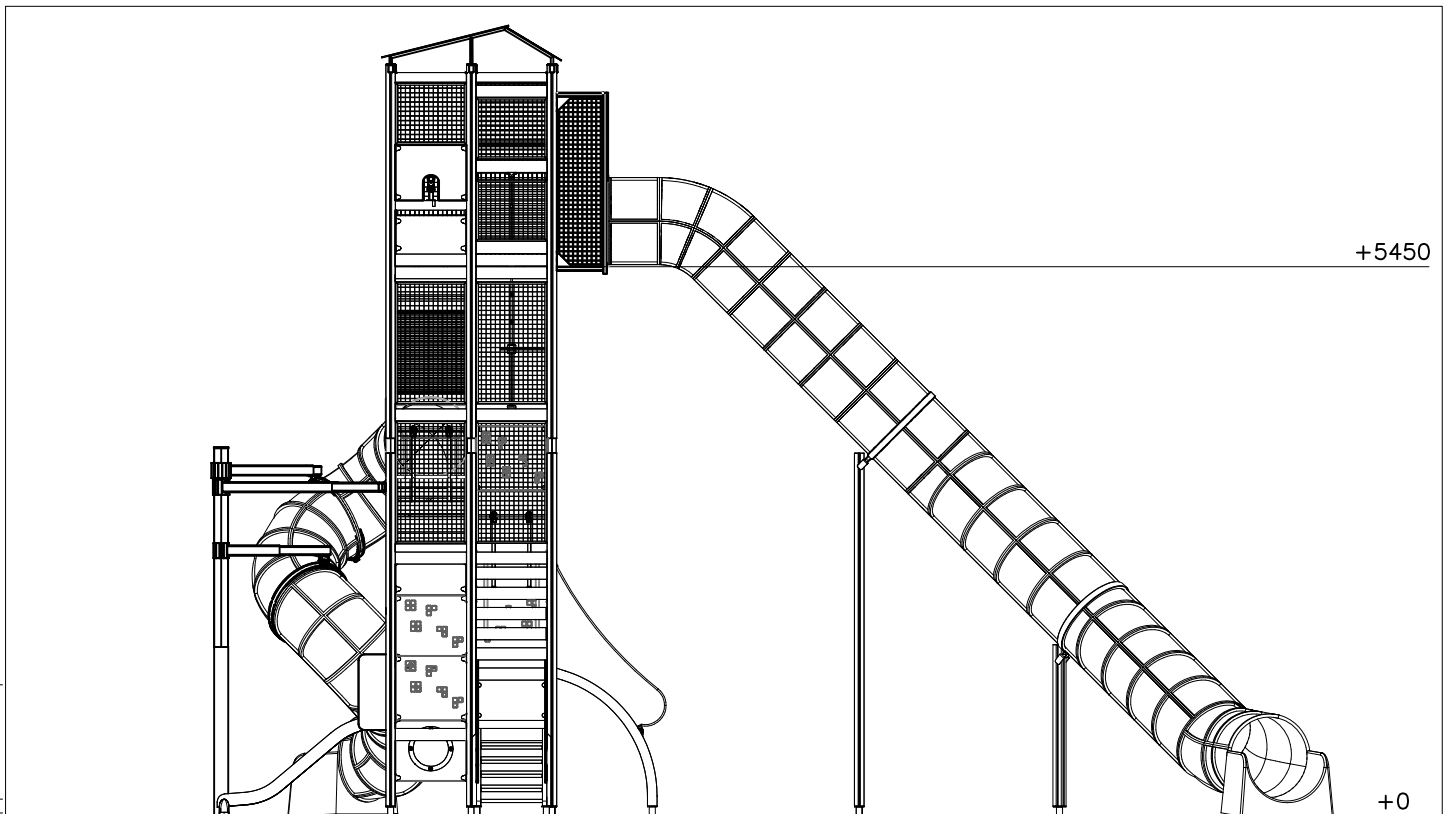
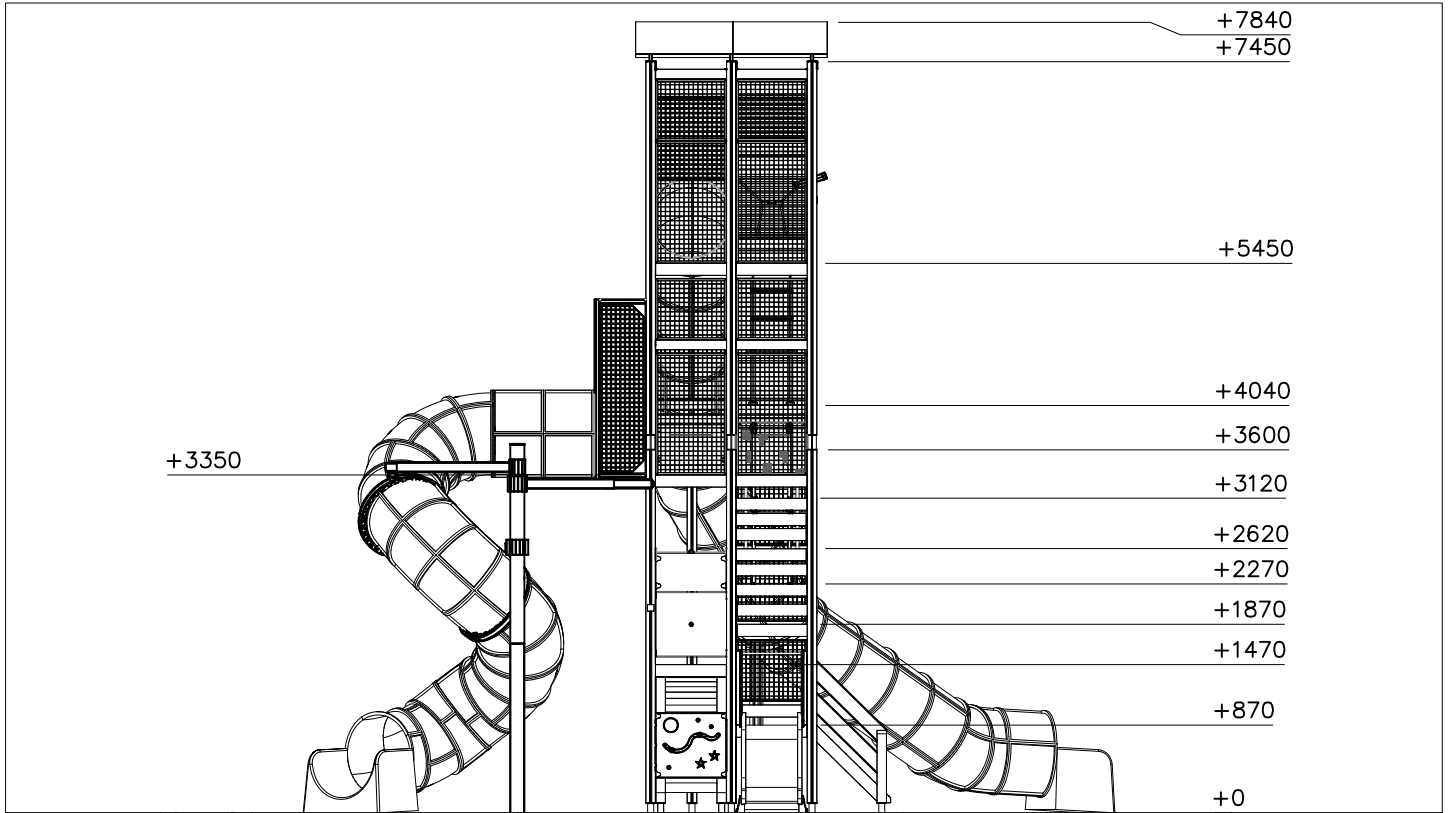


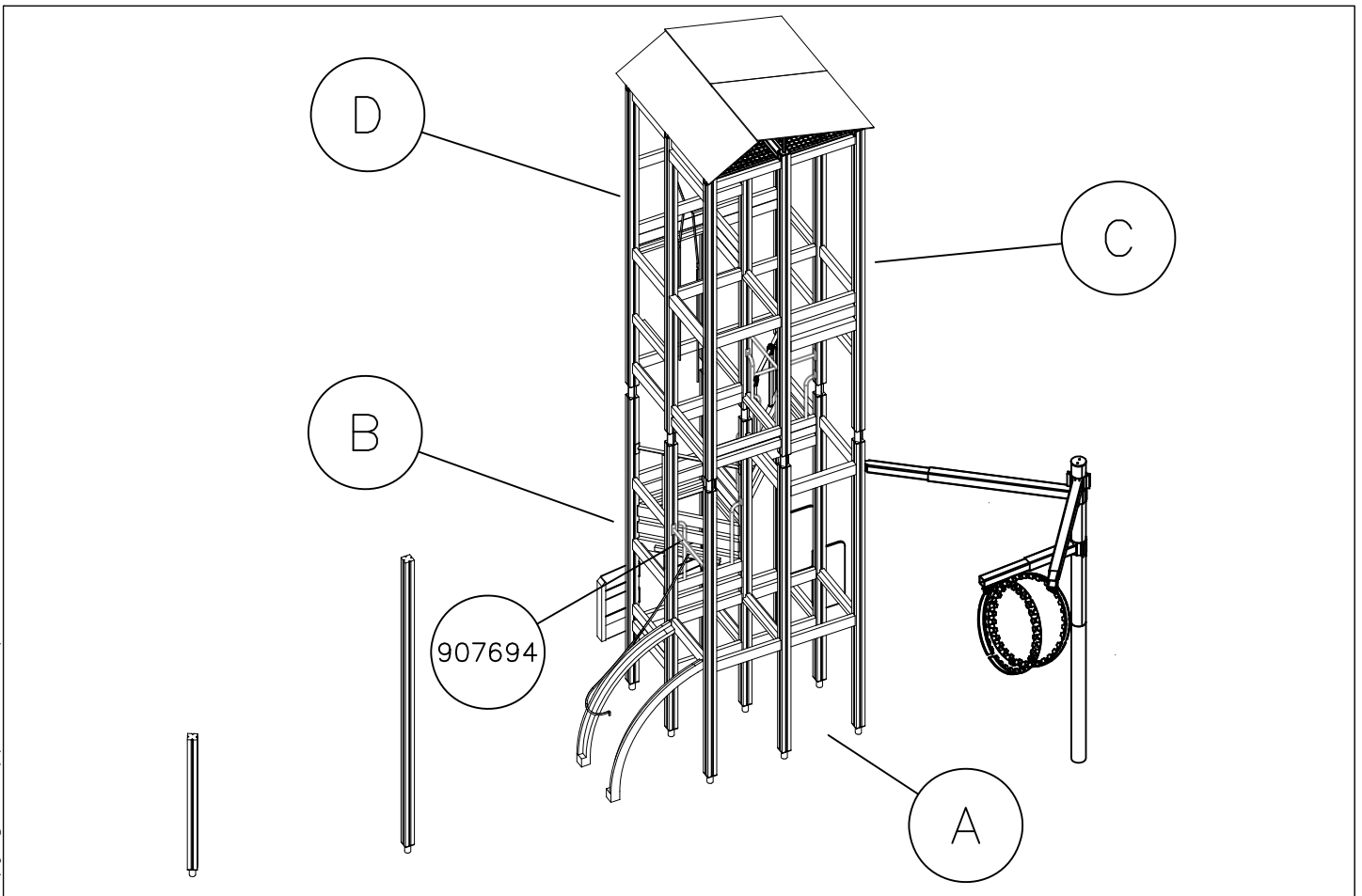
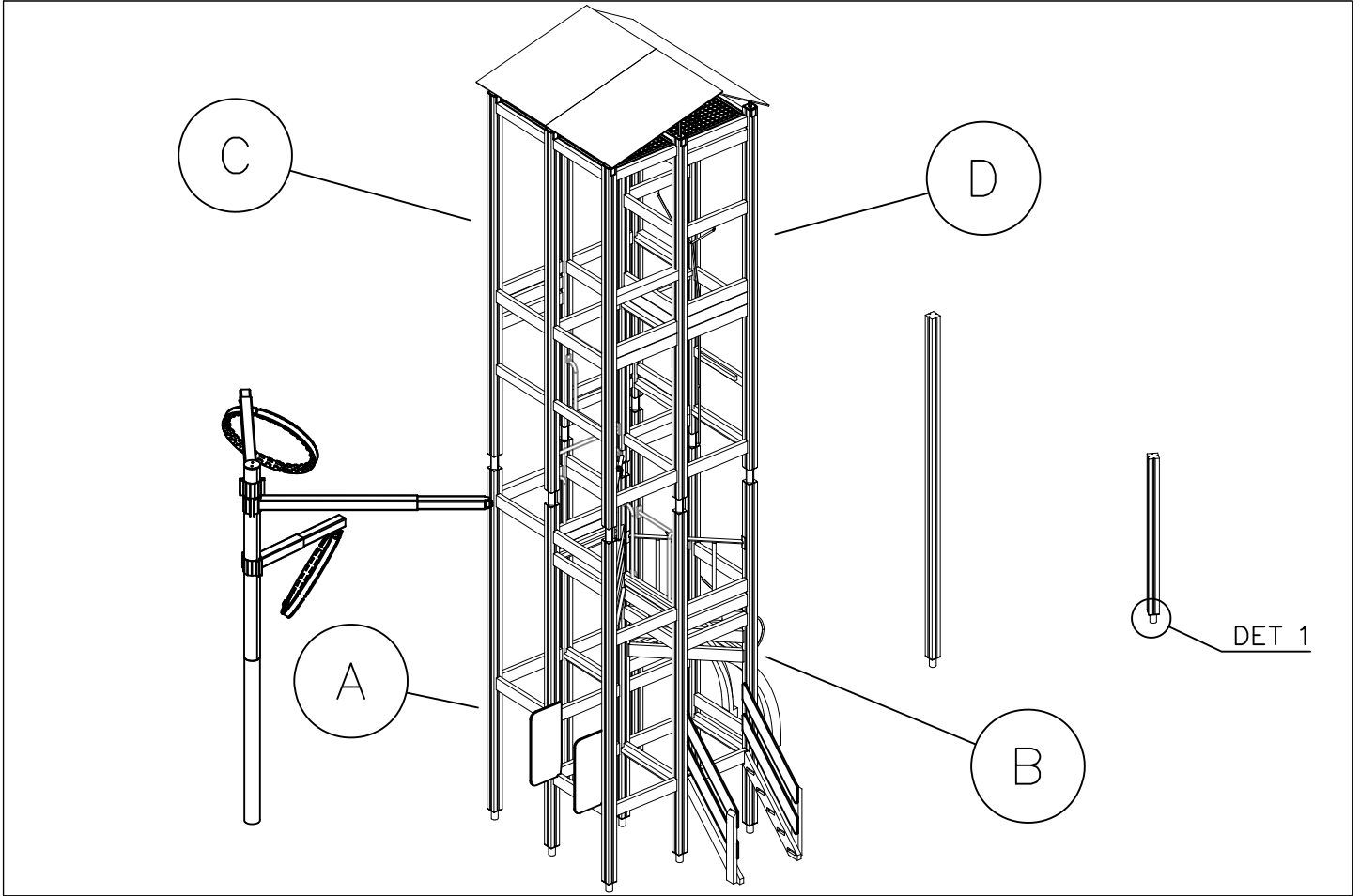
EN/AS Impact Area 43.2 m²
Grid size = 1000 mm

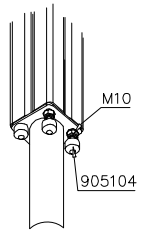
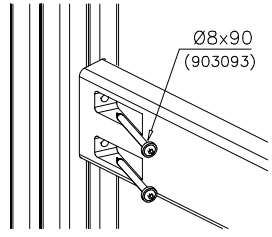
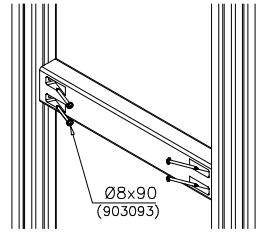
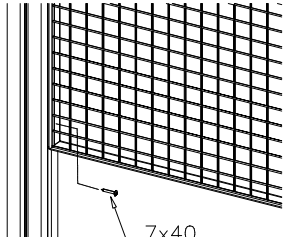
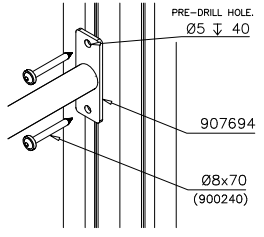
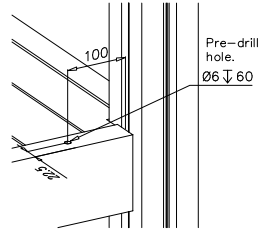
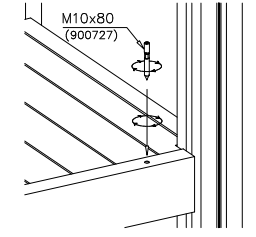
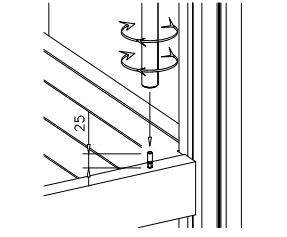
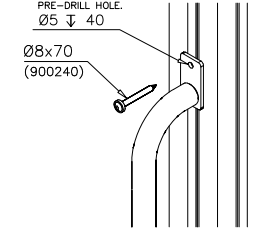
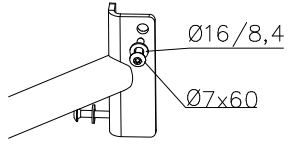
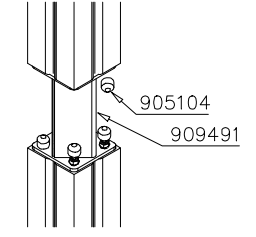
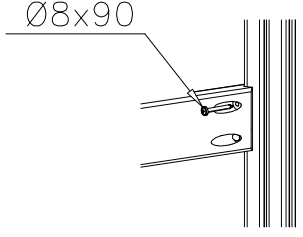
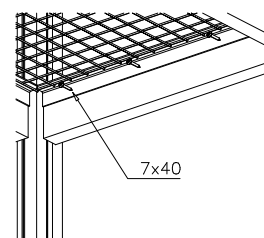


	 <p>Ø7x40 901879</p> <p>Hoi! Slide sheet gap Liukupelti rako.</p>	 <p>M12x40 Ø24/13</p>
 <p>Access- and maintenance panel. Asennus- ja huolto luukku.</p>	 <p>M12 10x30 909545</p>	 <p>100 S 600</p>
 <p>300 S</p>		

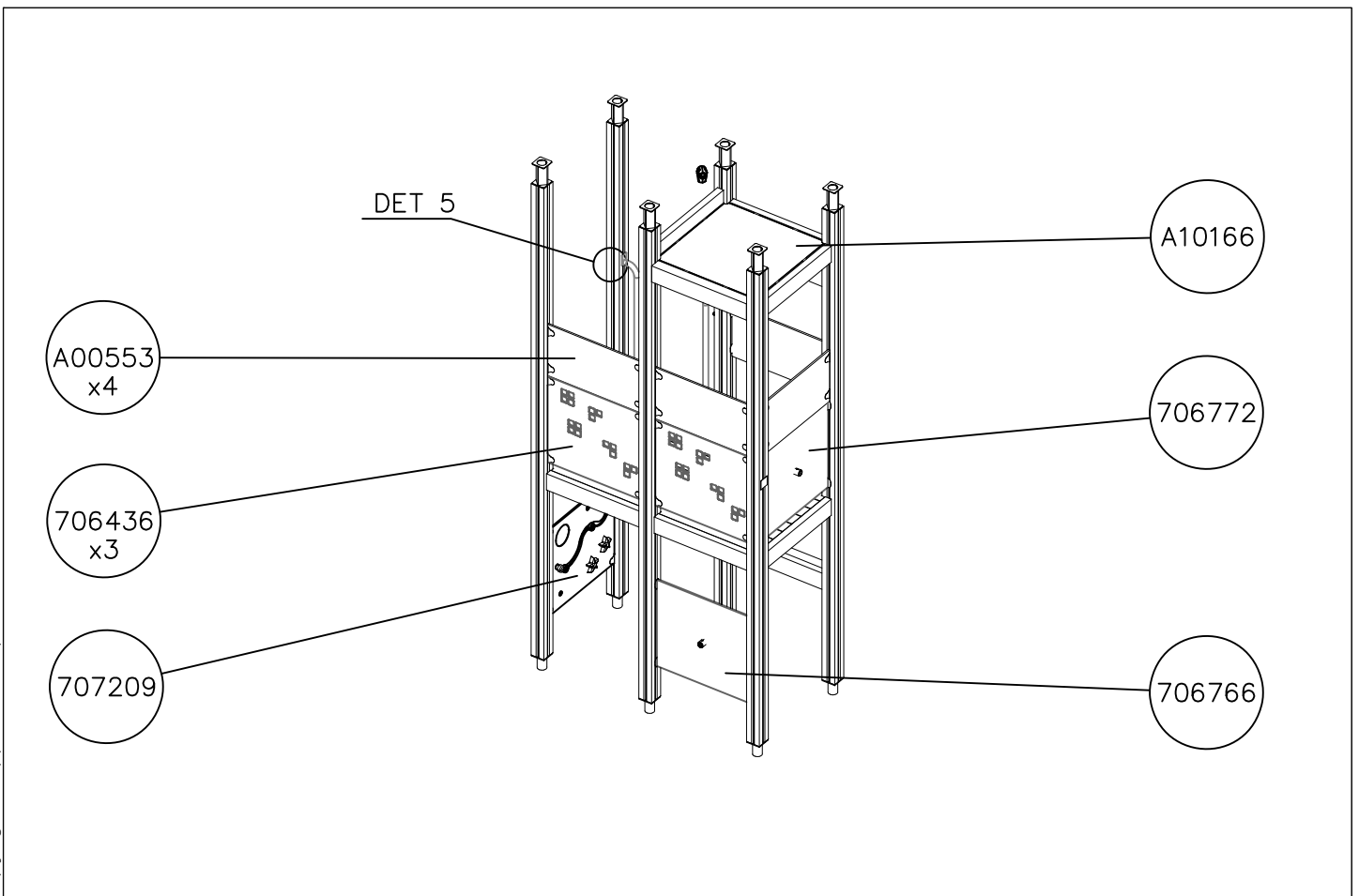
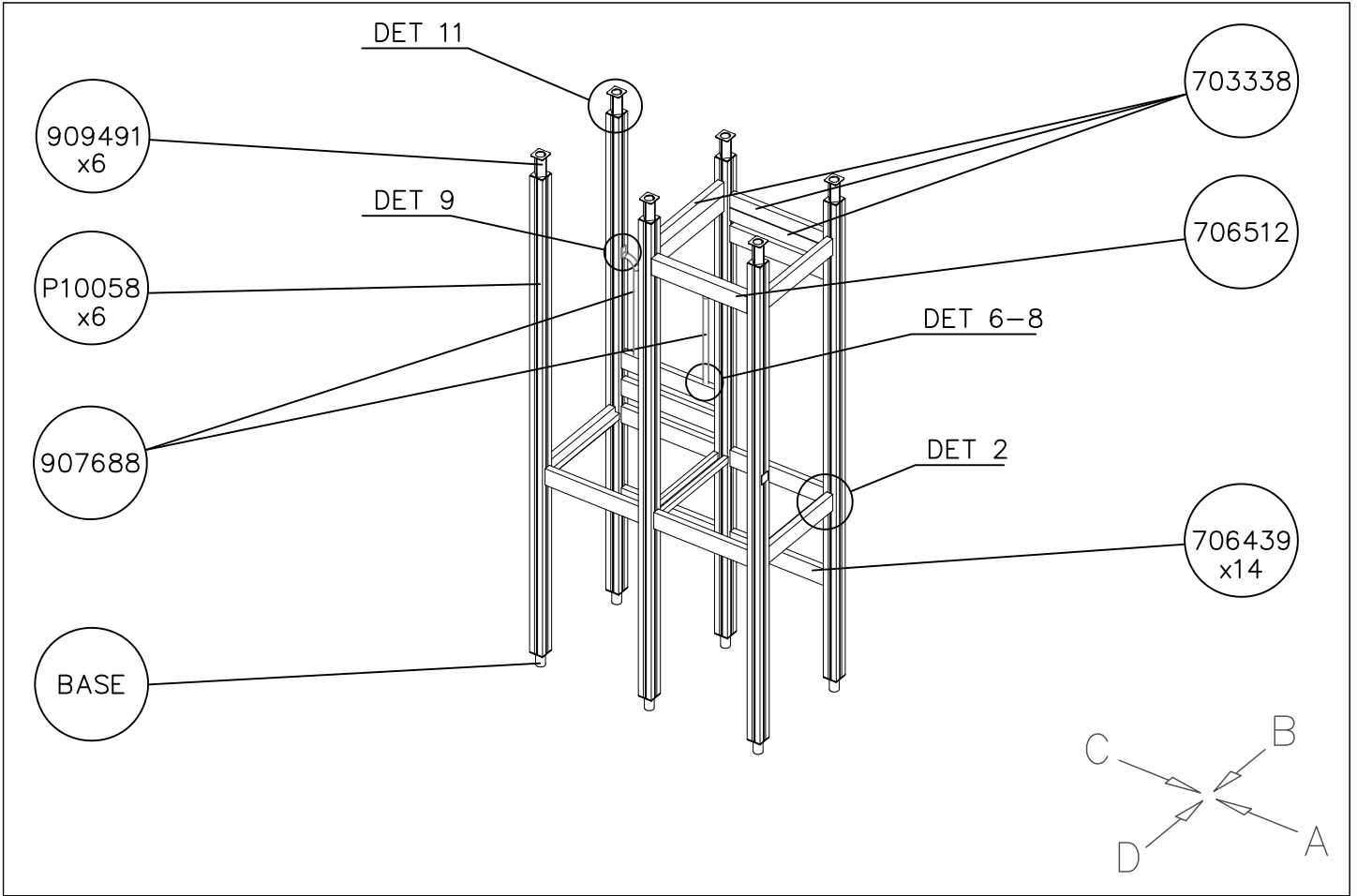


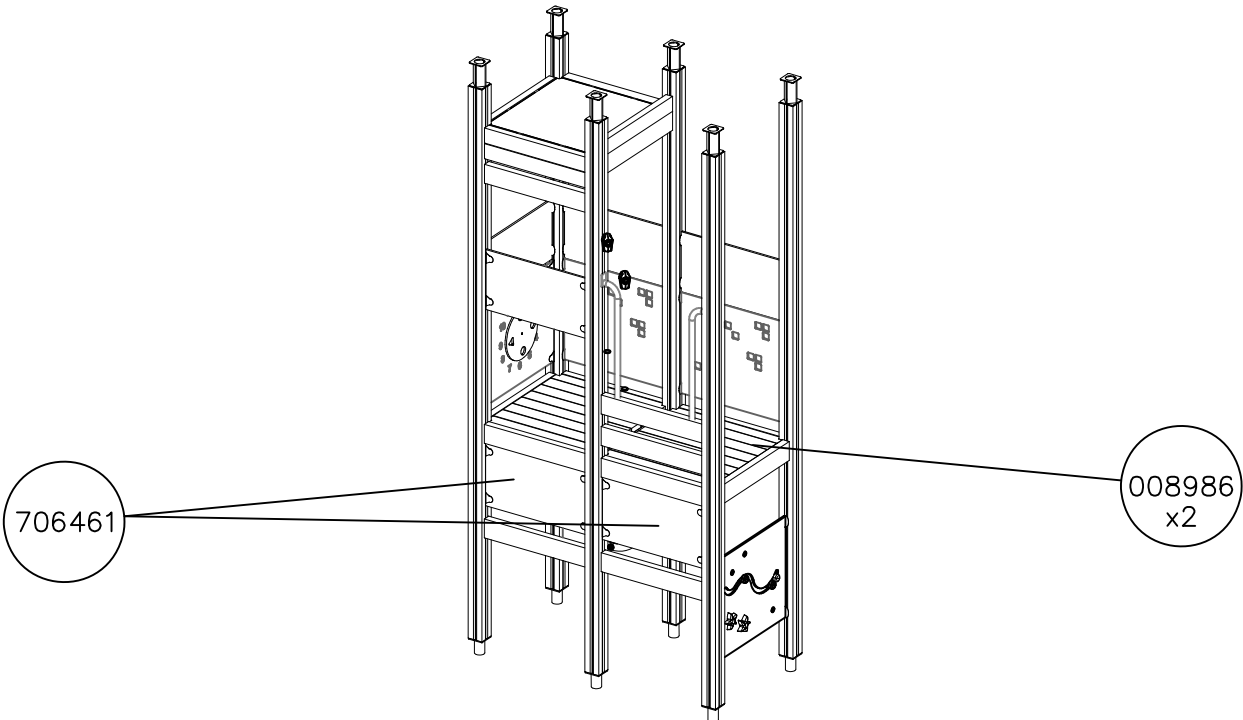
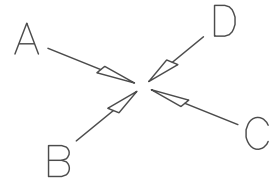
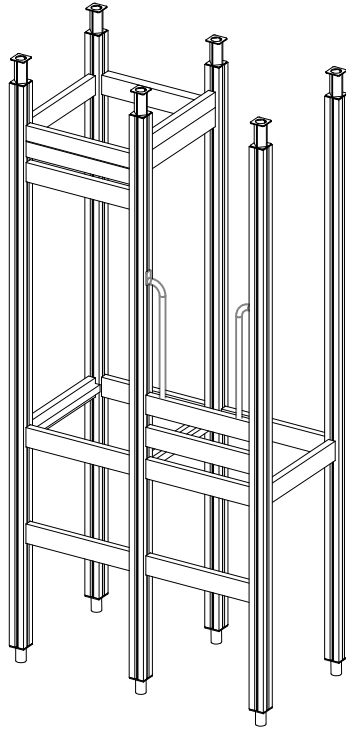




<p>DET 1</p> 	<p>DET 2</p> 	<p>DET 3</p> 	<p>DET 4</p> 
<p>DET 5</p> 	<p>DET 6</p> 	<p>DET 7</p> 	<p>DET 8</p> 
<p>DET 9</p> 	<p>DET 10</p> 	<p>DET 11</p> 	<p>DET 12</p> 
<p>DET 13</p> 			

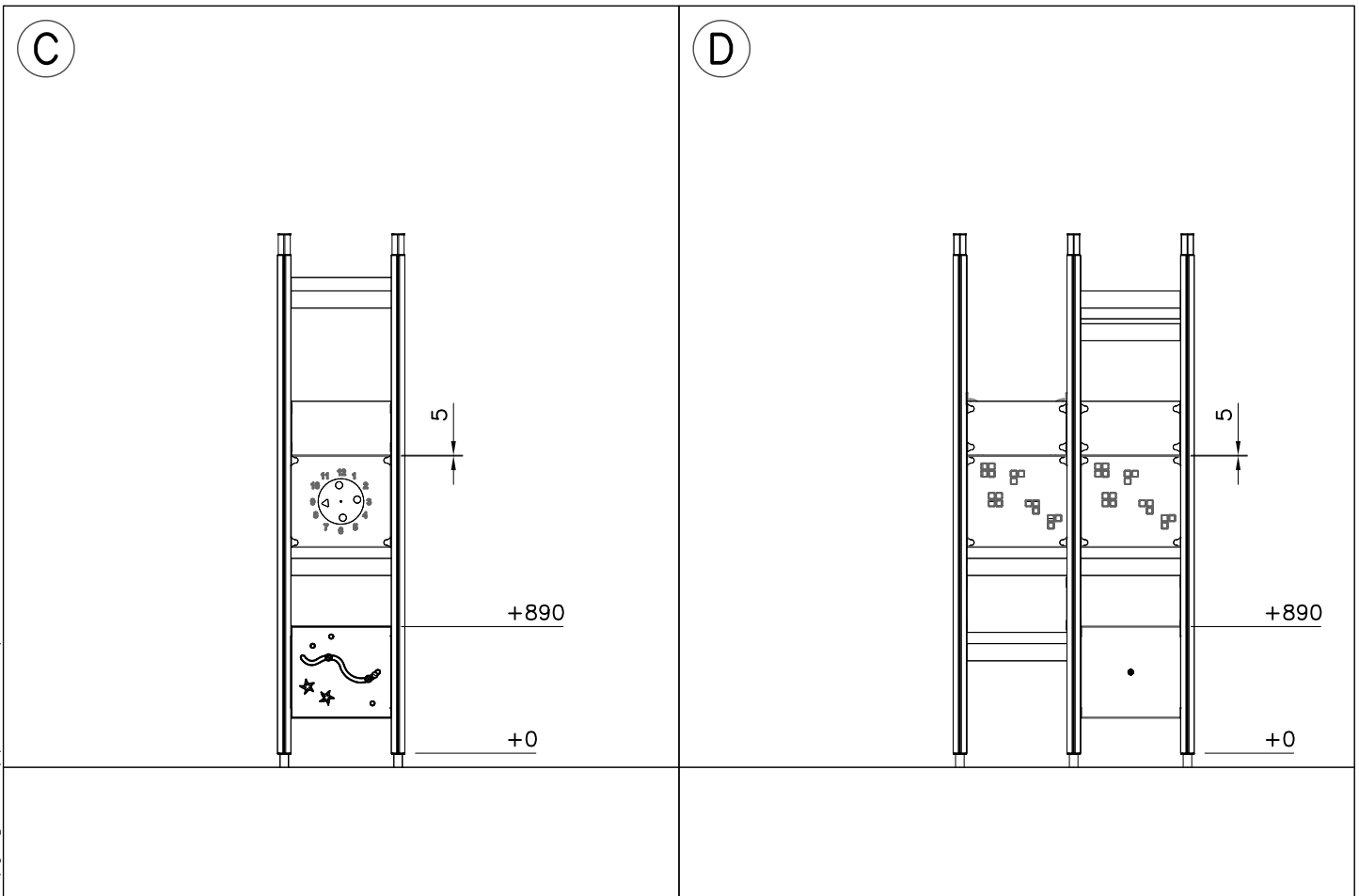
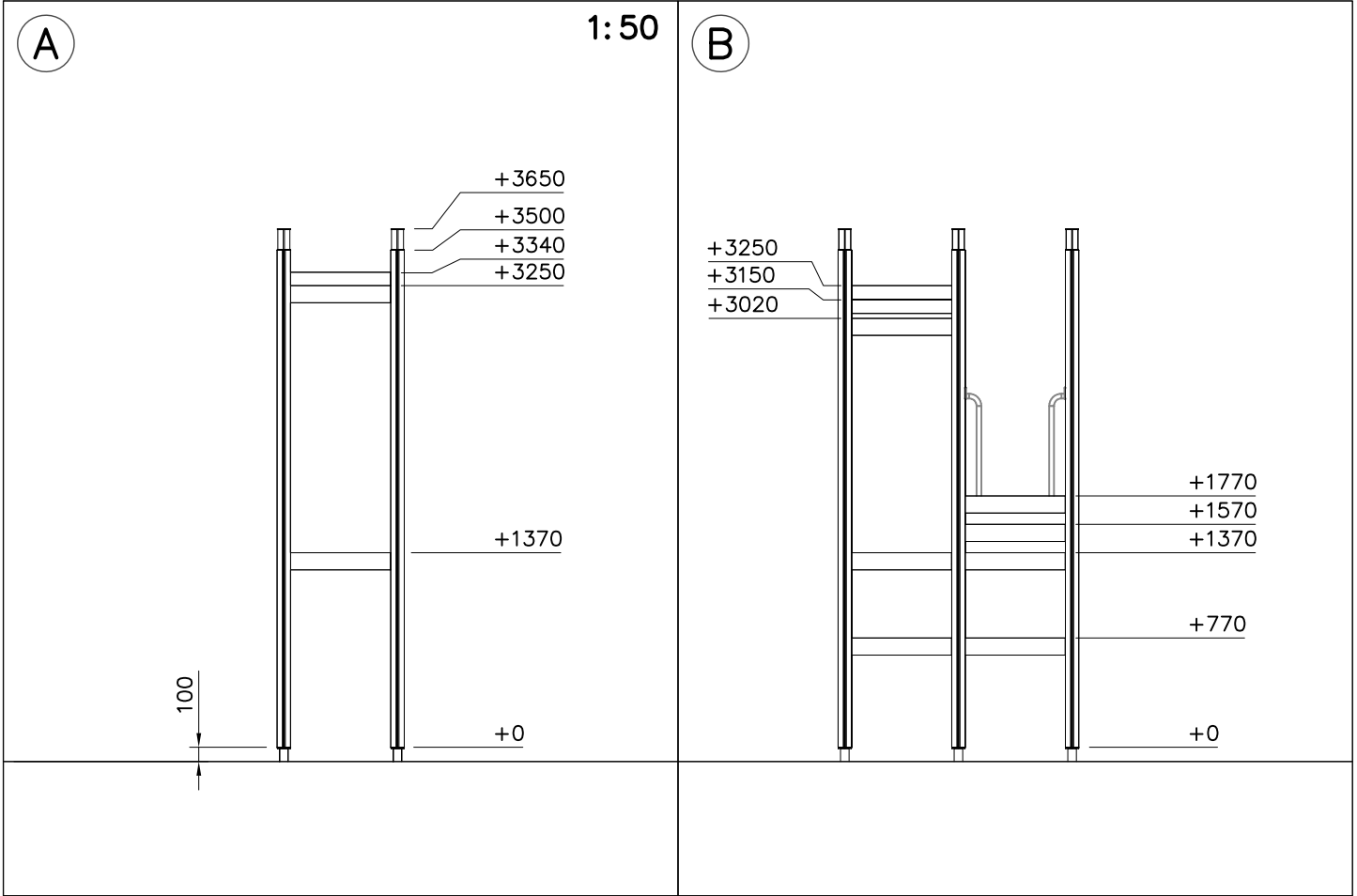
DATE: 6.10.2021

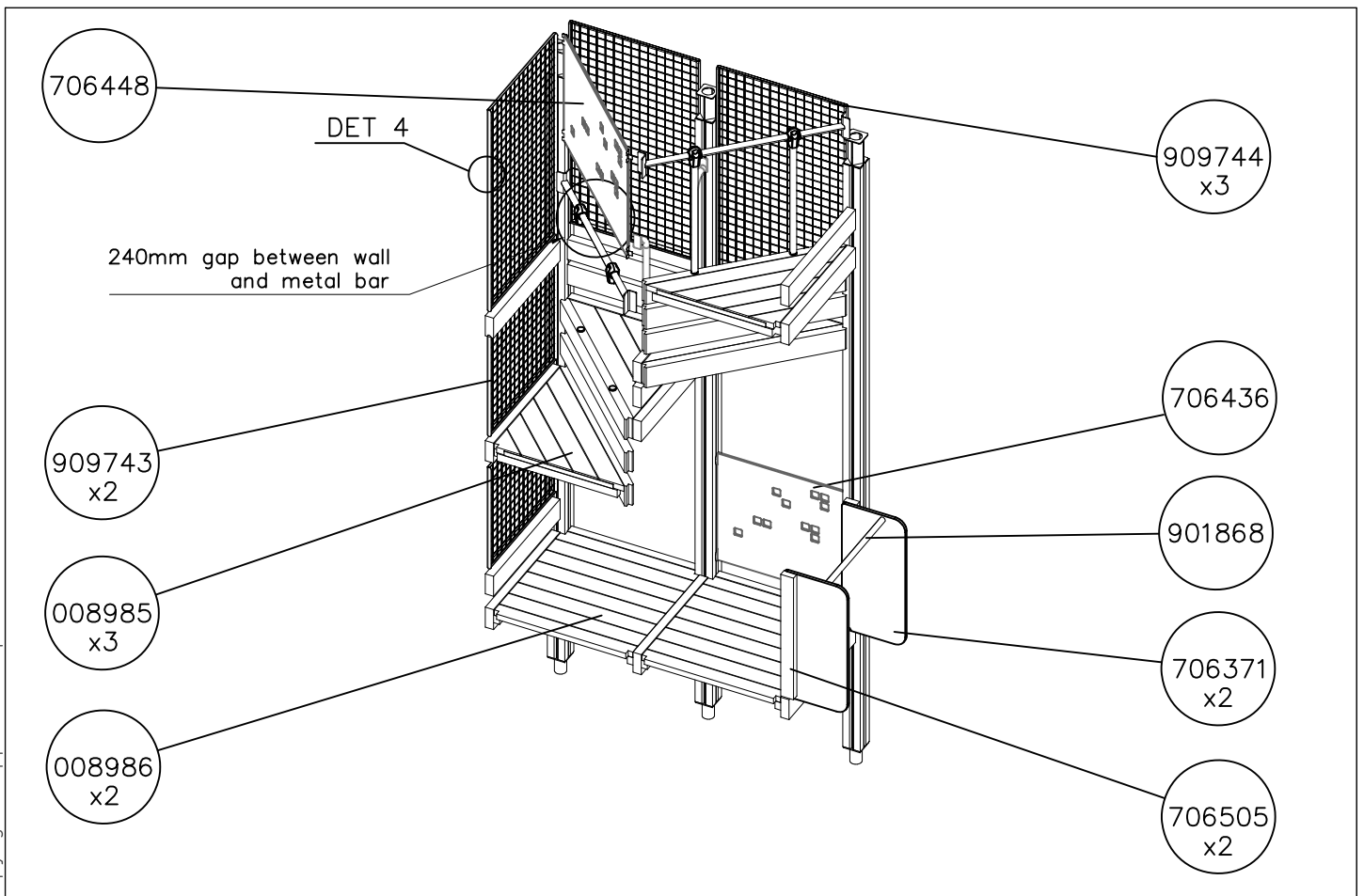
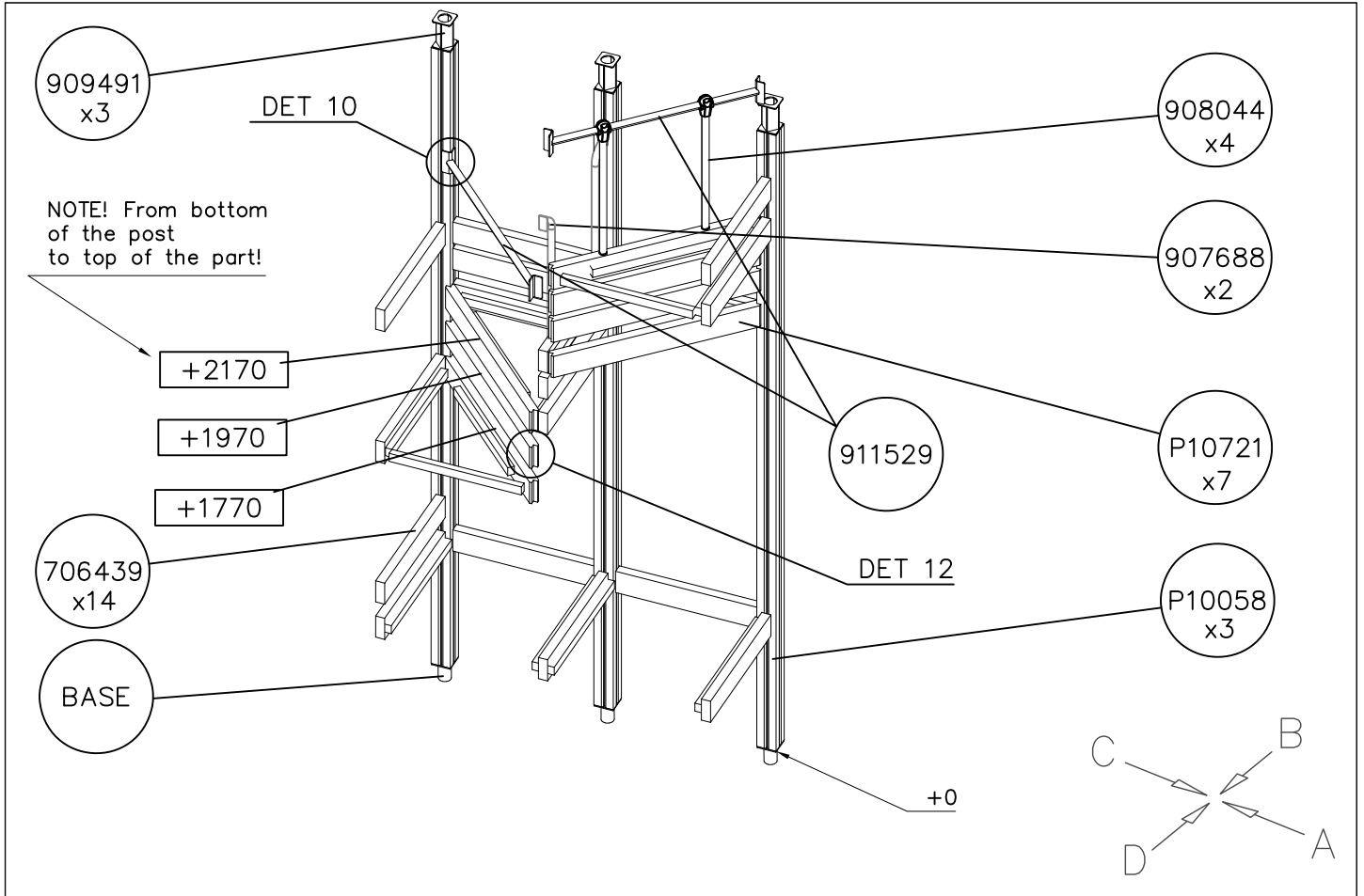




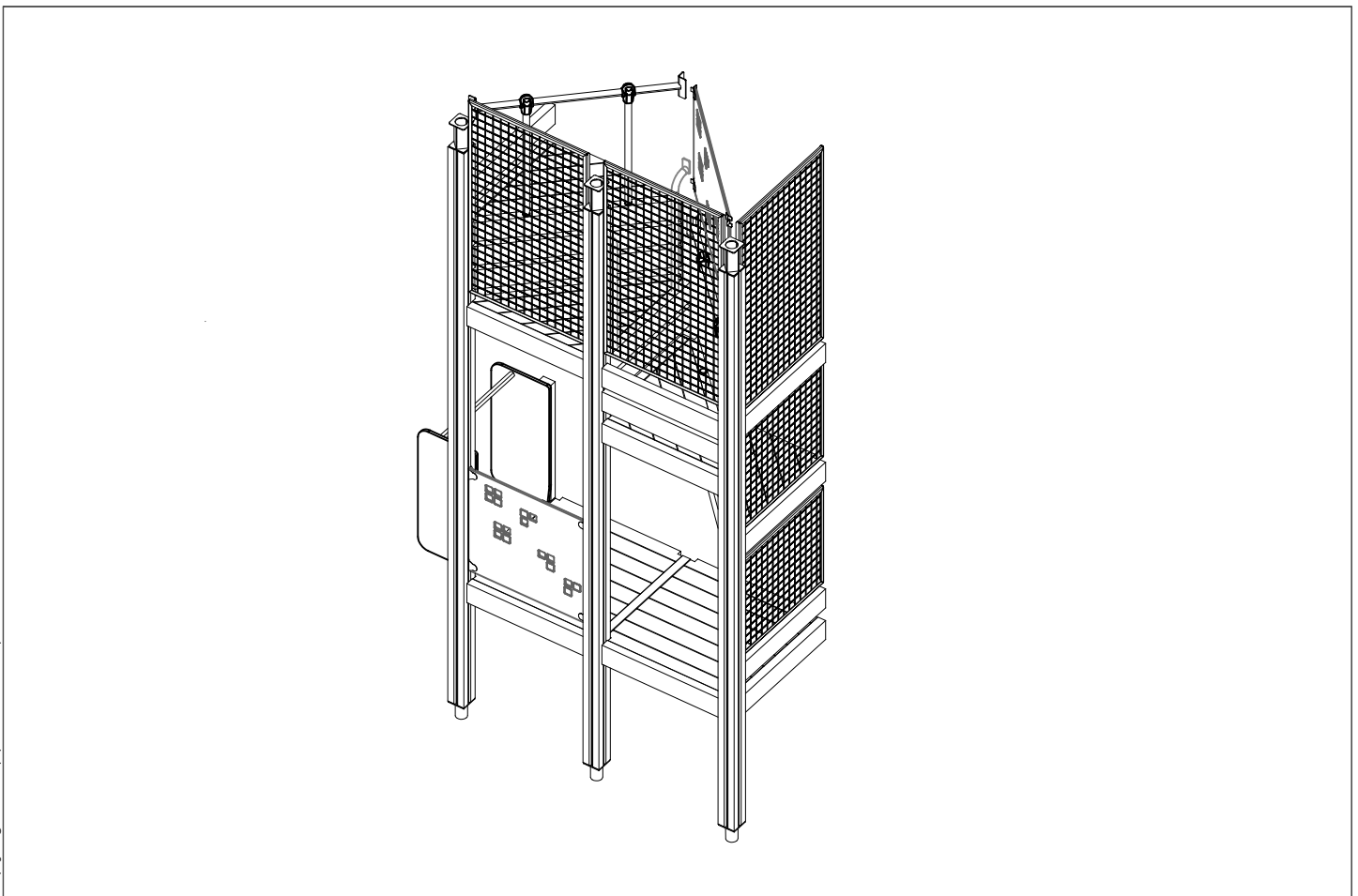
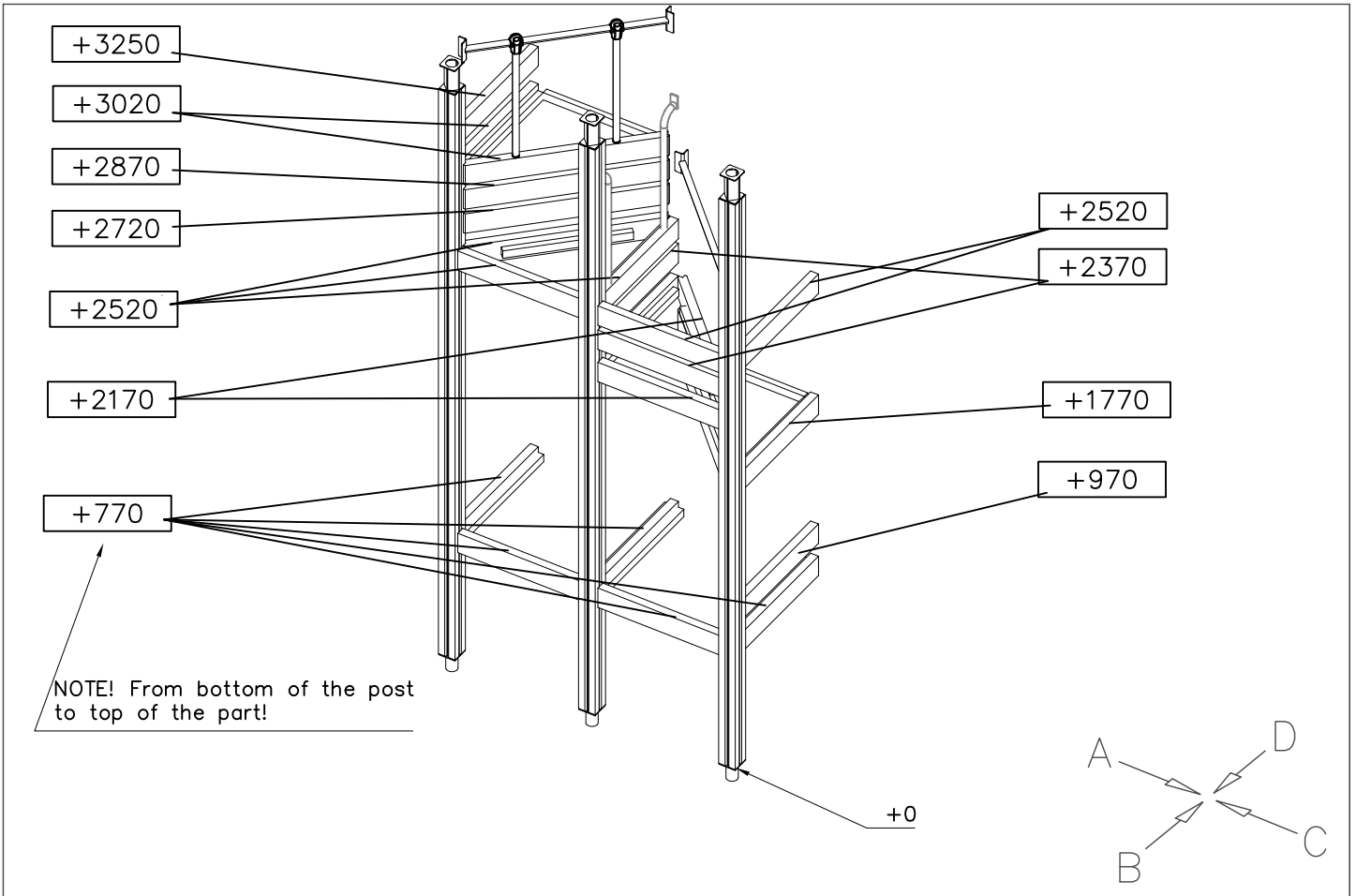
DATE: 6.10.2021

1:50





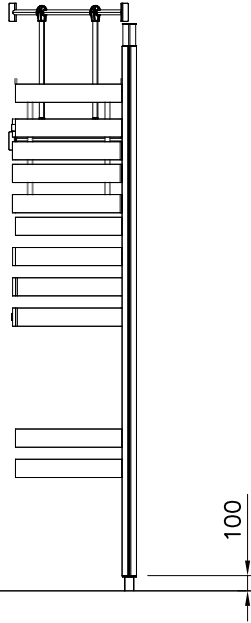
DATE: 6.10.2021



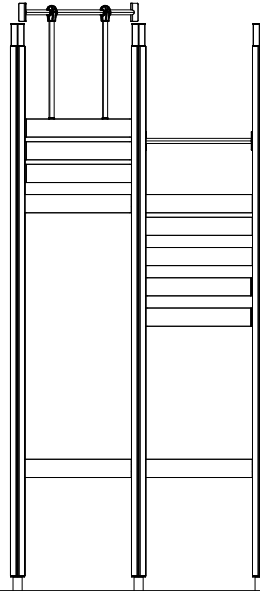
DATE: 6.10.2021

1:50

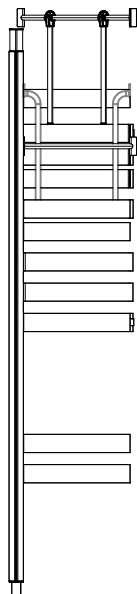
A



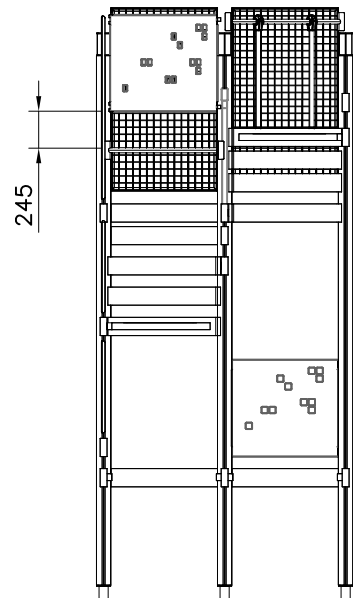
B

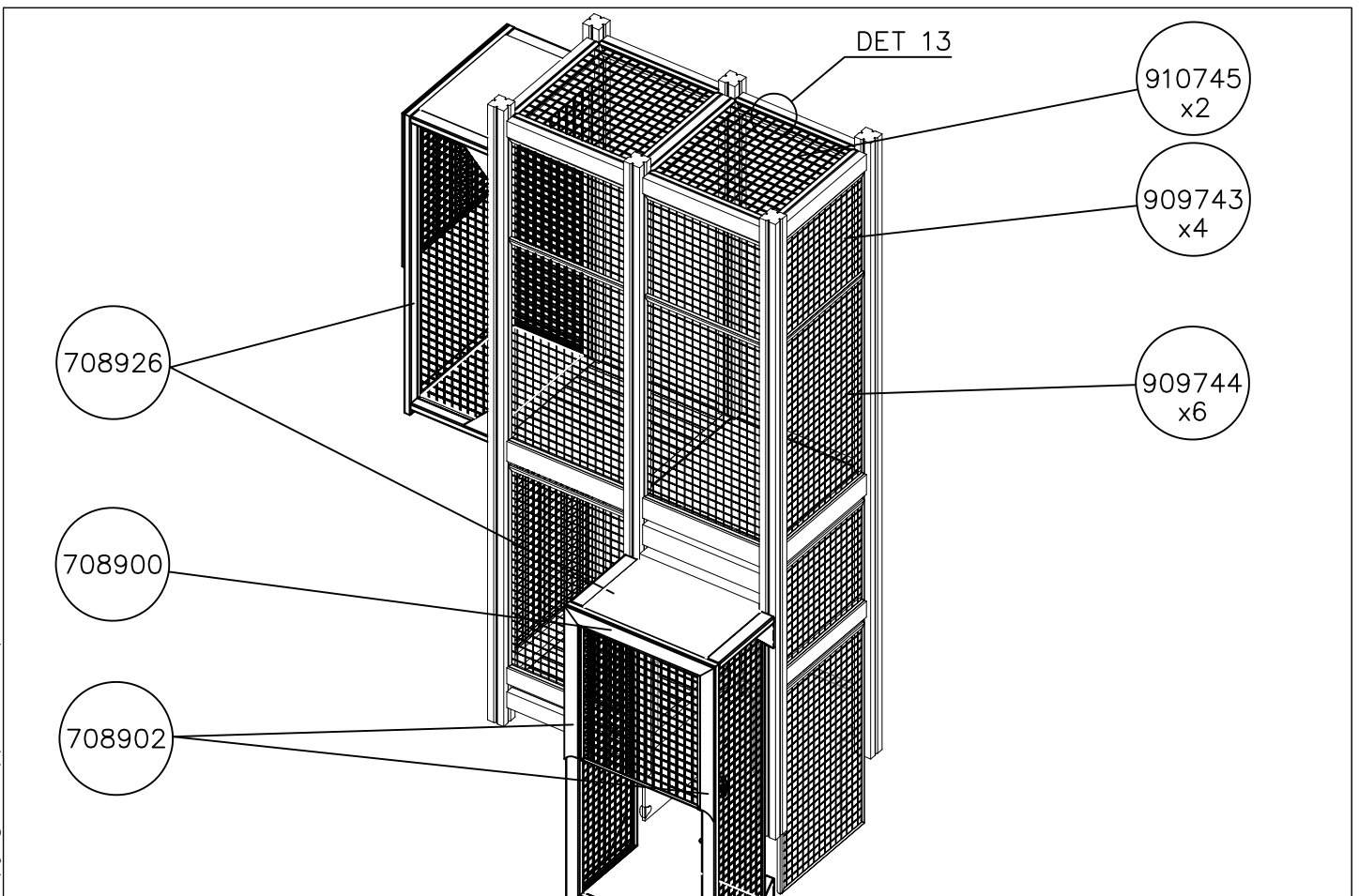
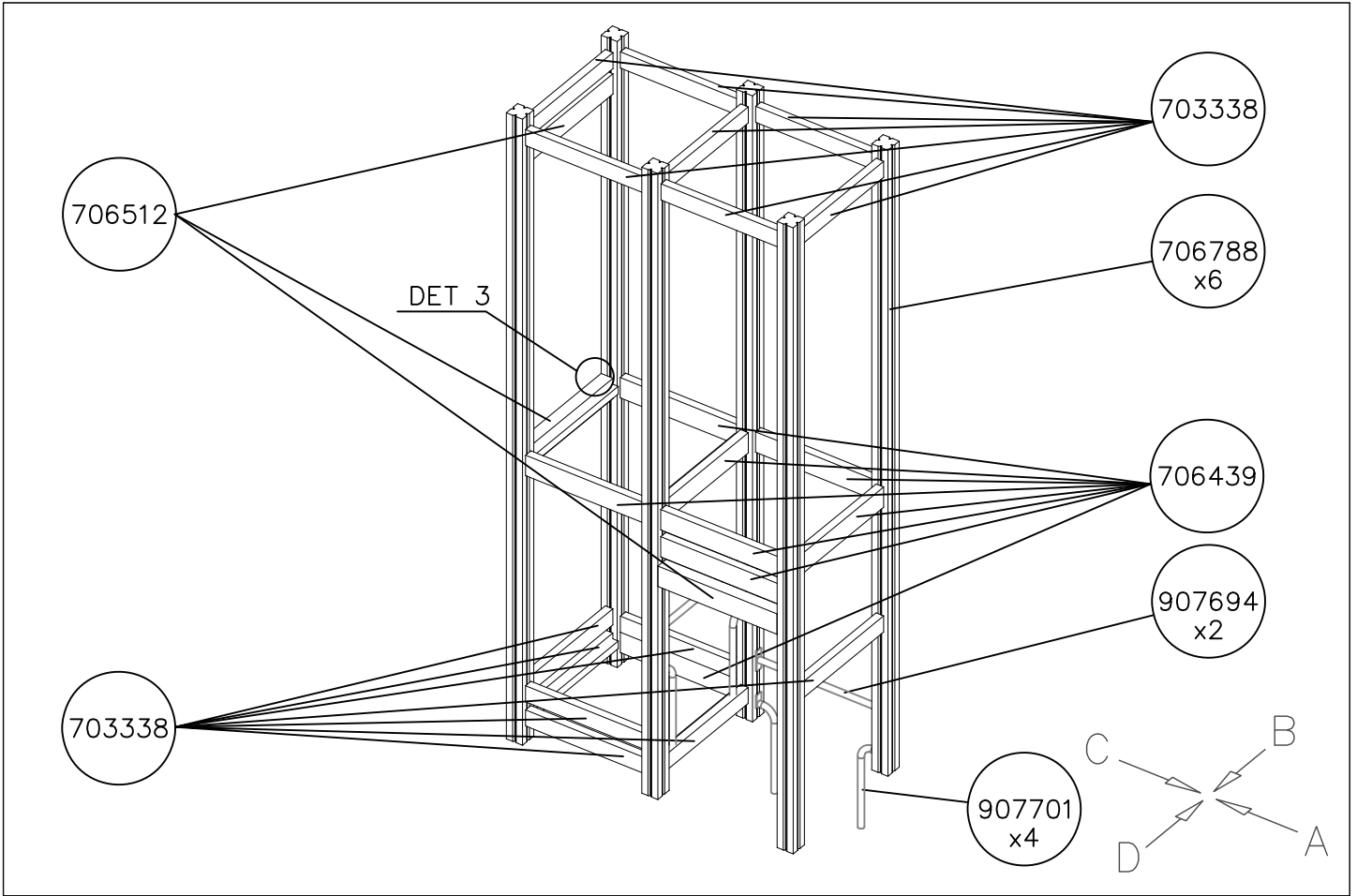


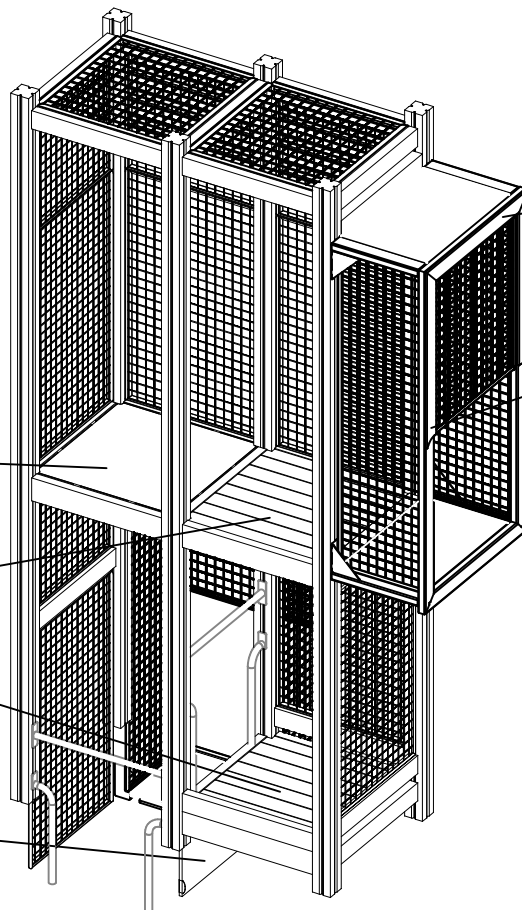
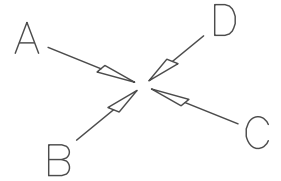
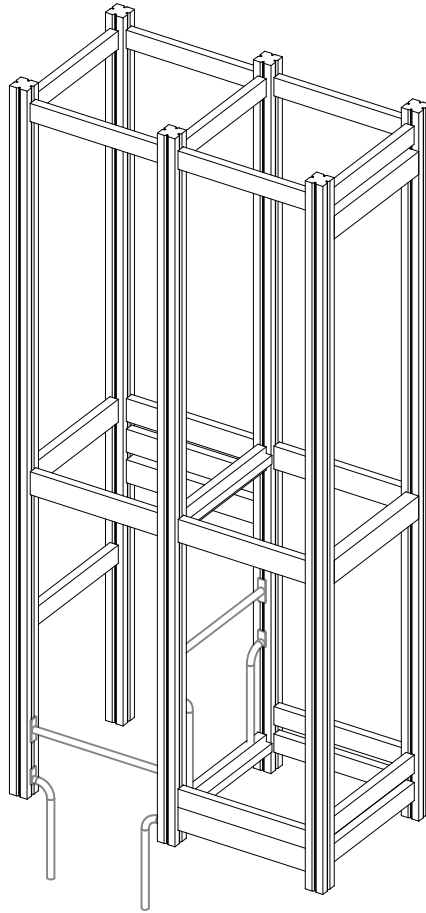
C



D







708900

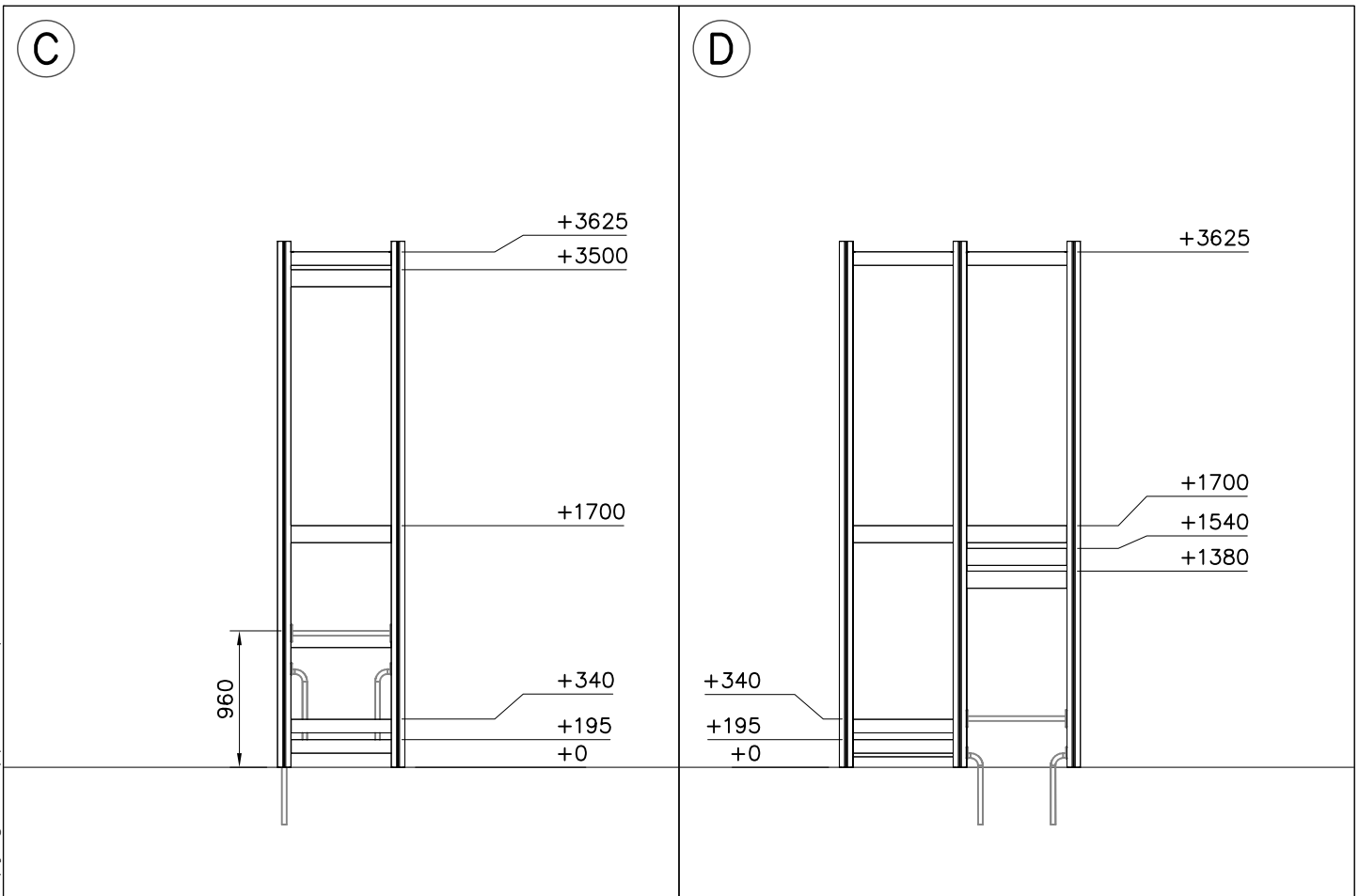
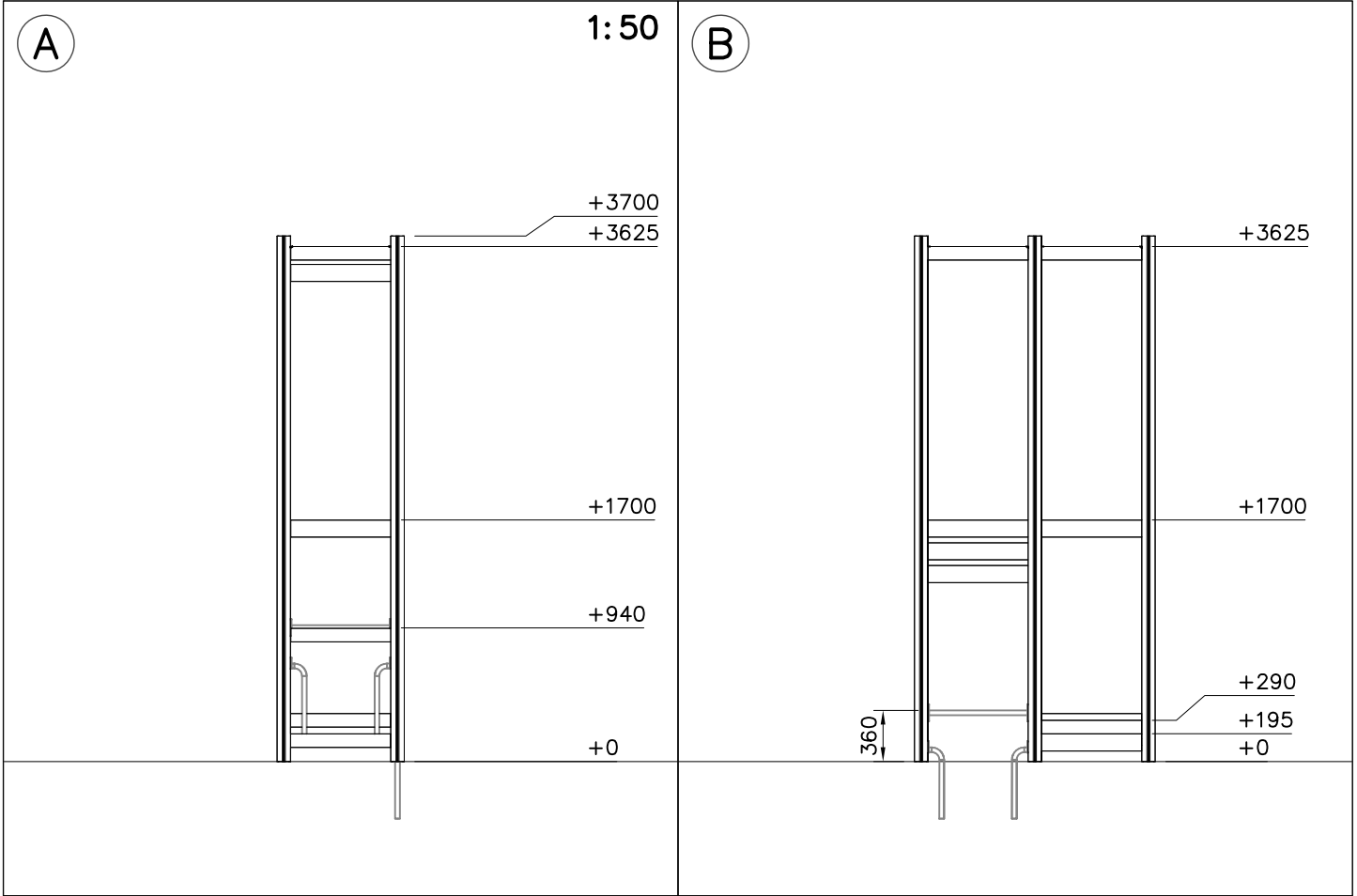
708902

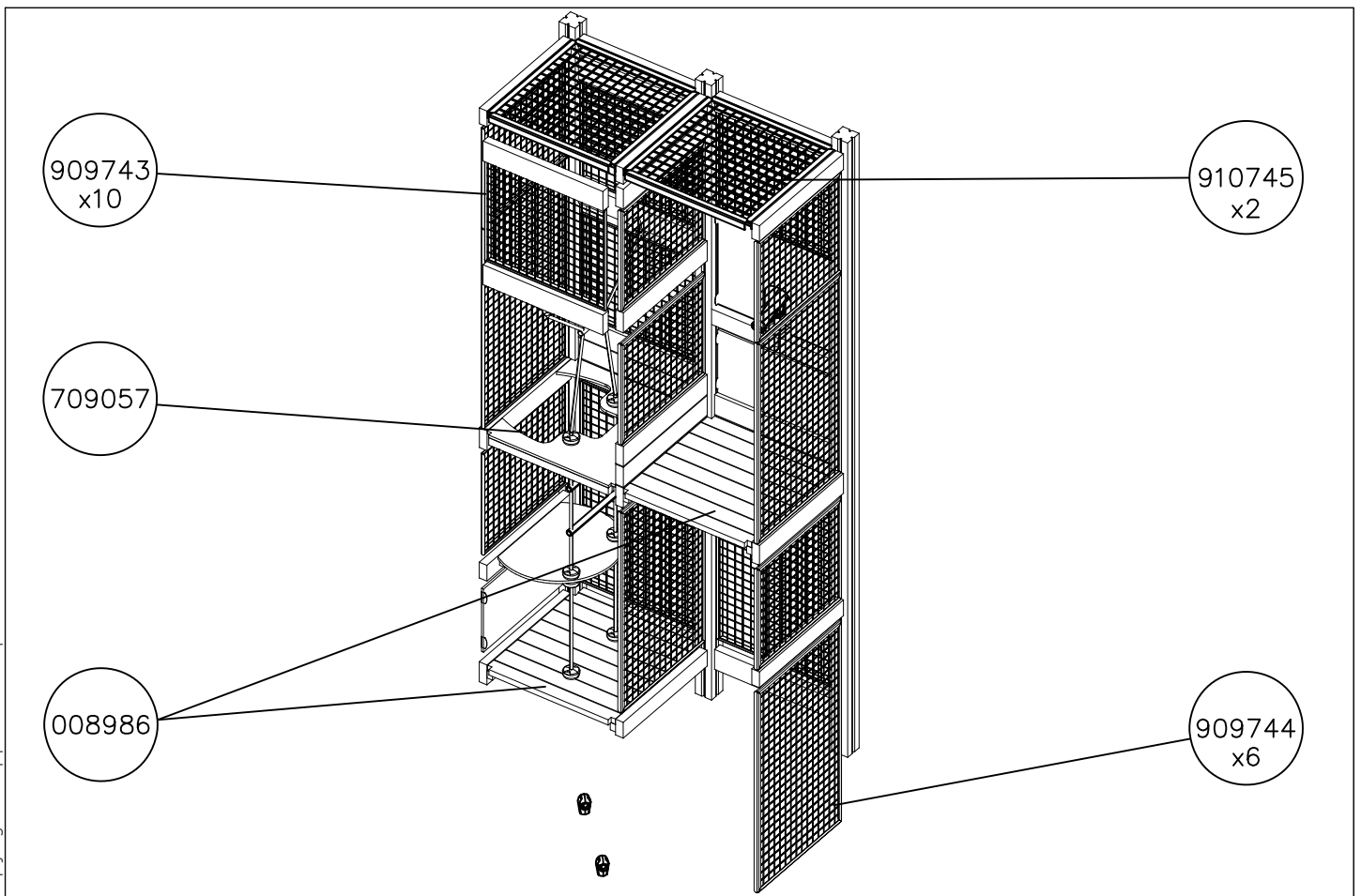
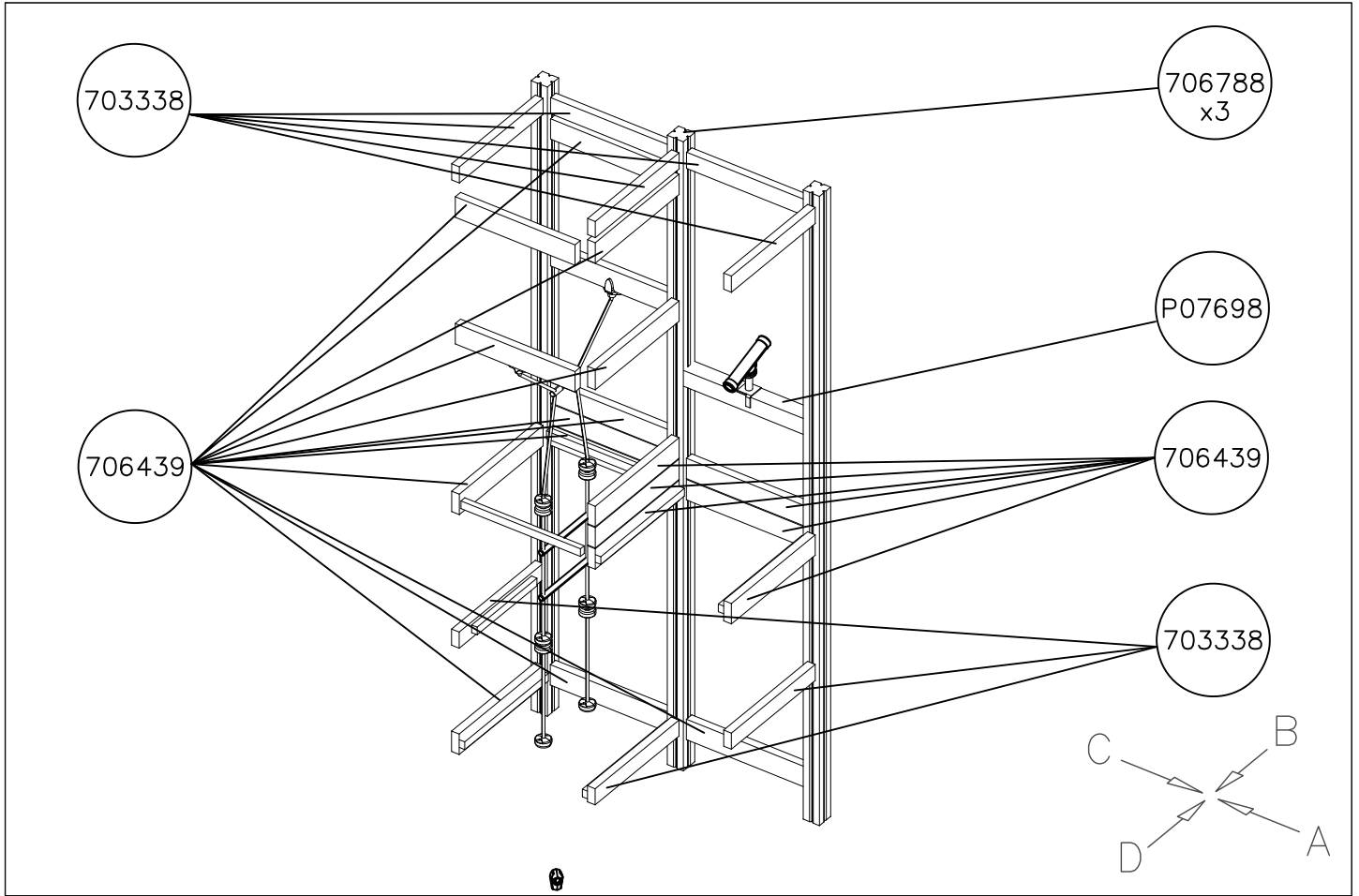
A10166

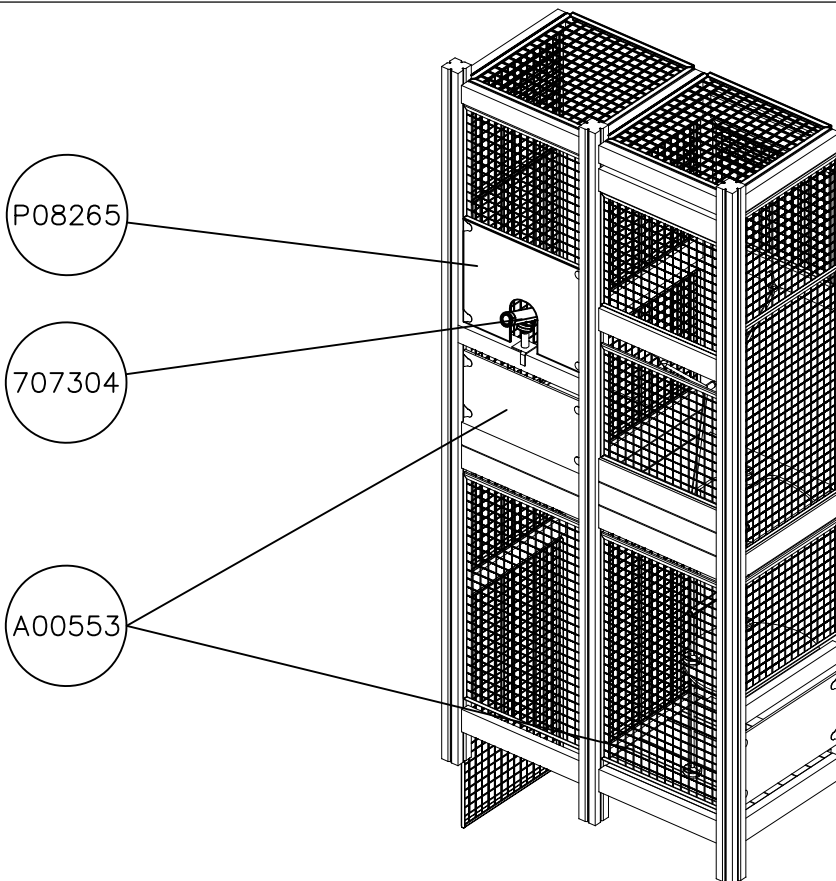
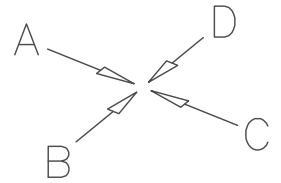
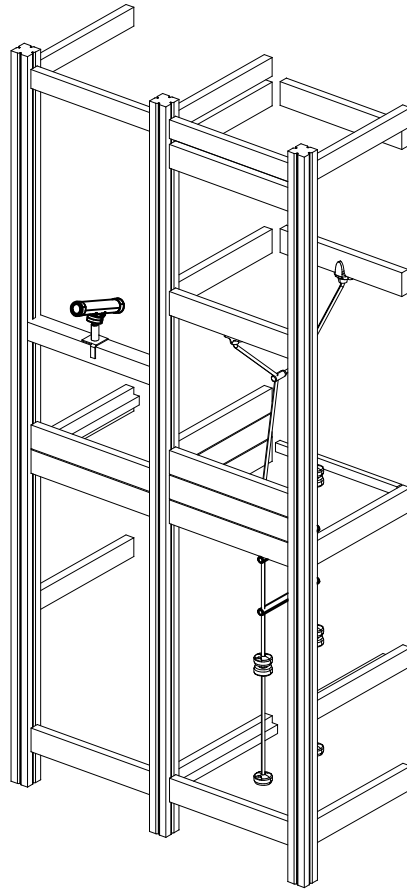
008986

706461

DATE: 6.10.2021

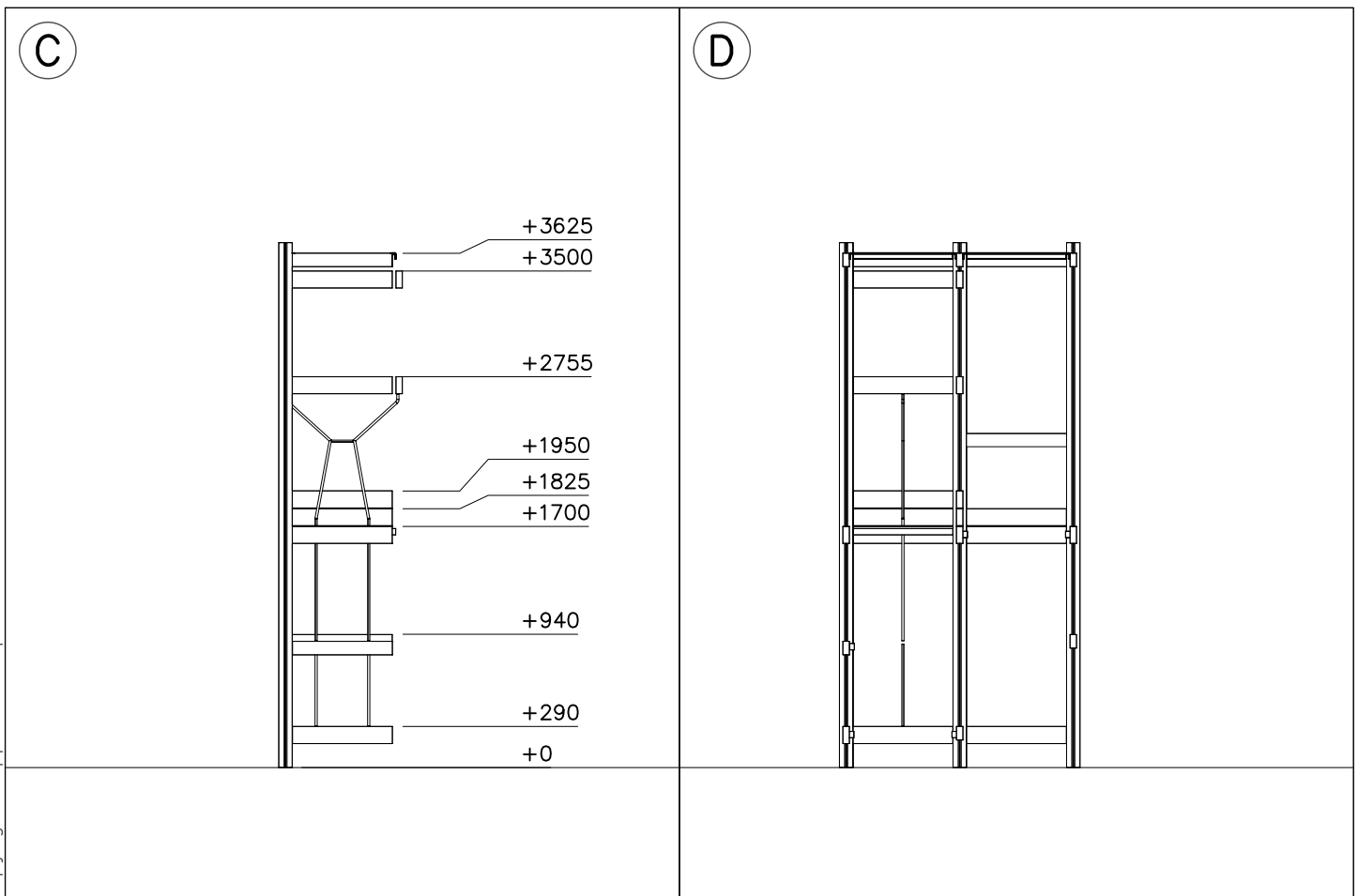
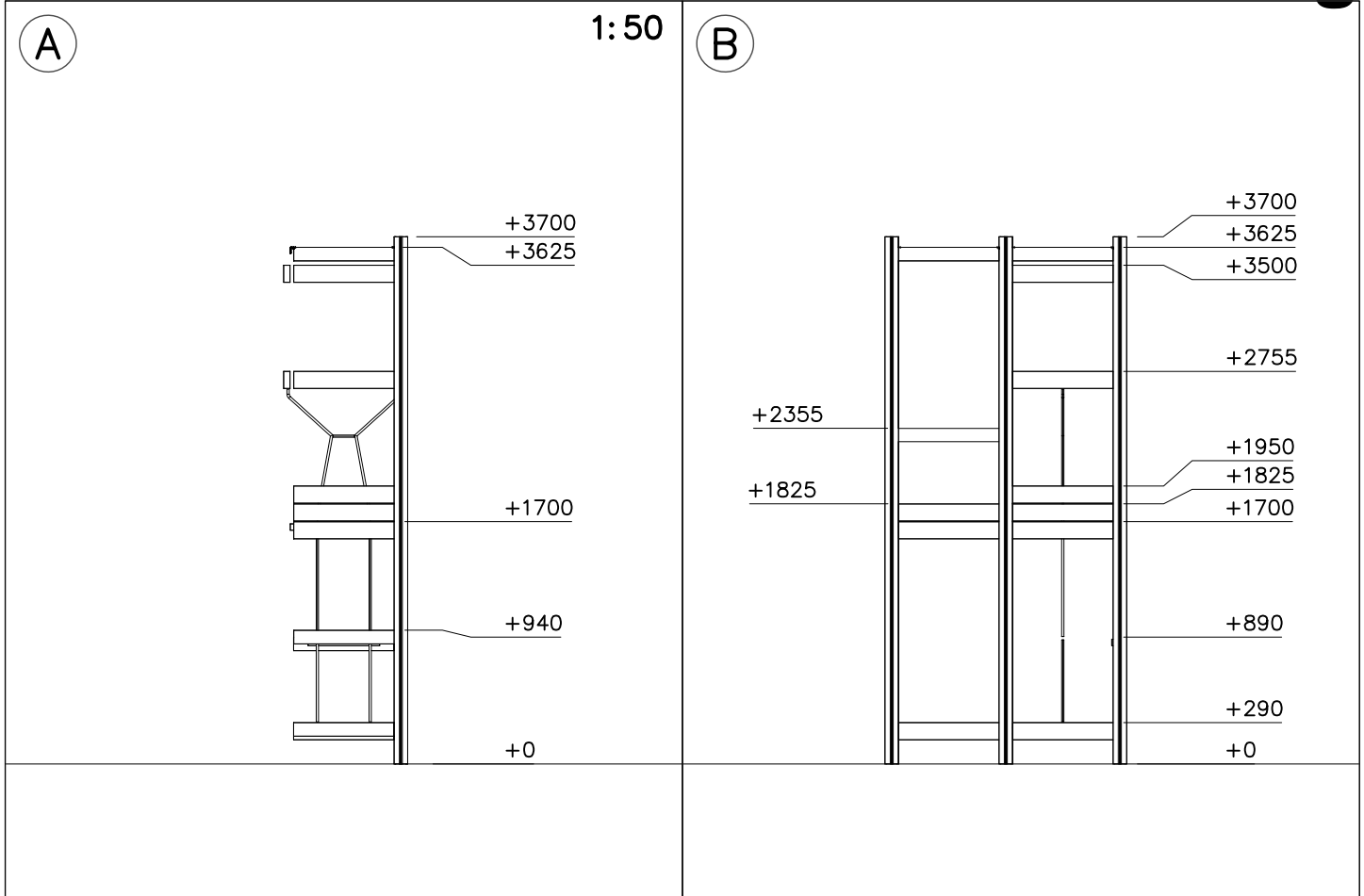


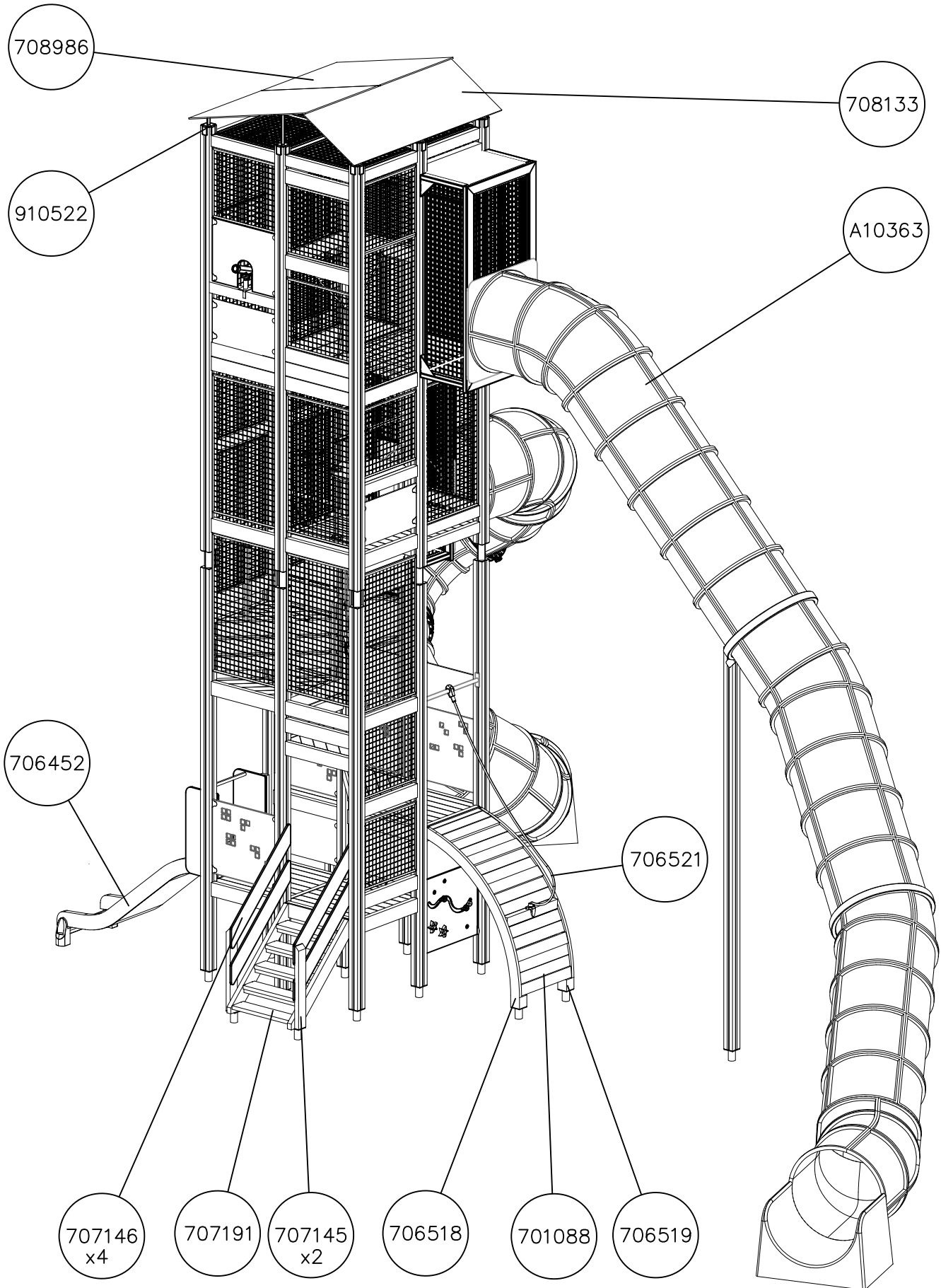


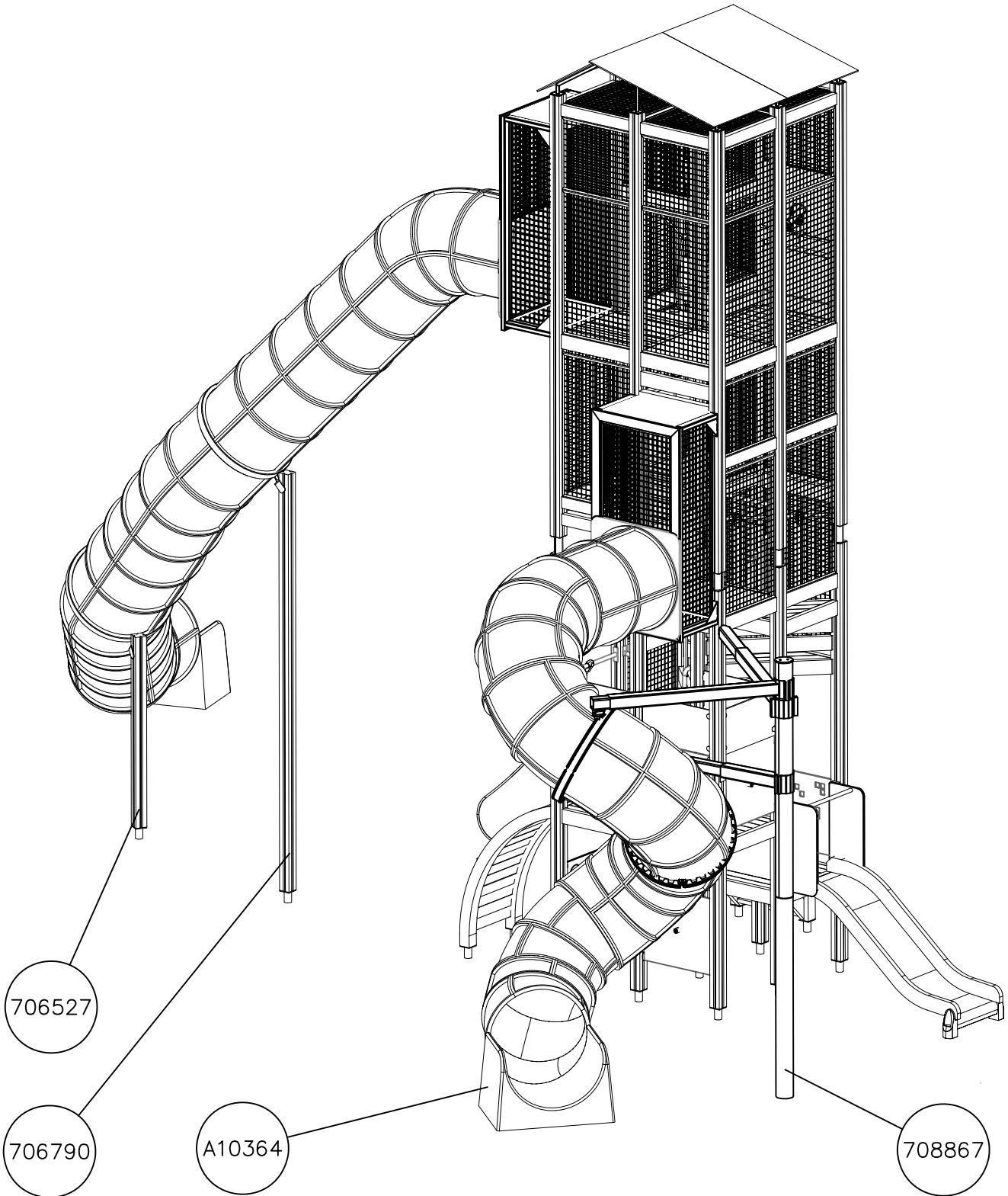


DATE: 6.10.2021

1:50









LAPPSET®
BETON FOUNDATION

FOOT

DATE: 27.10.2015

1(1)

② 905104	PCS		PCS
	4		
 M10	PCS		PCS



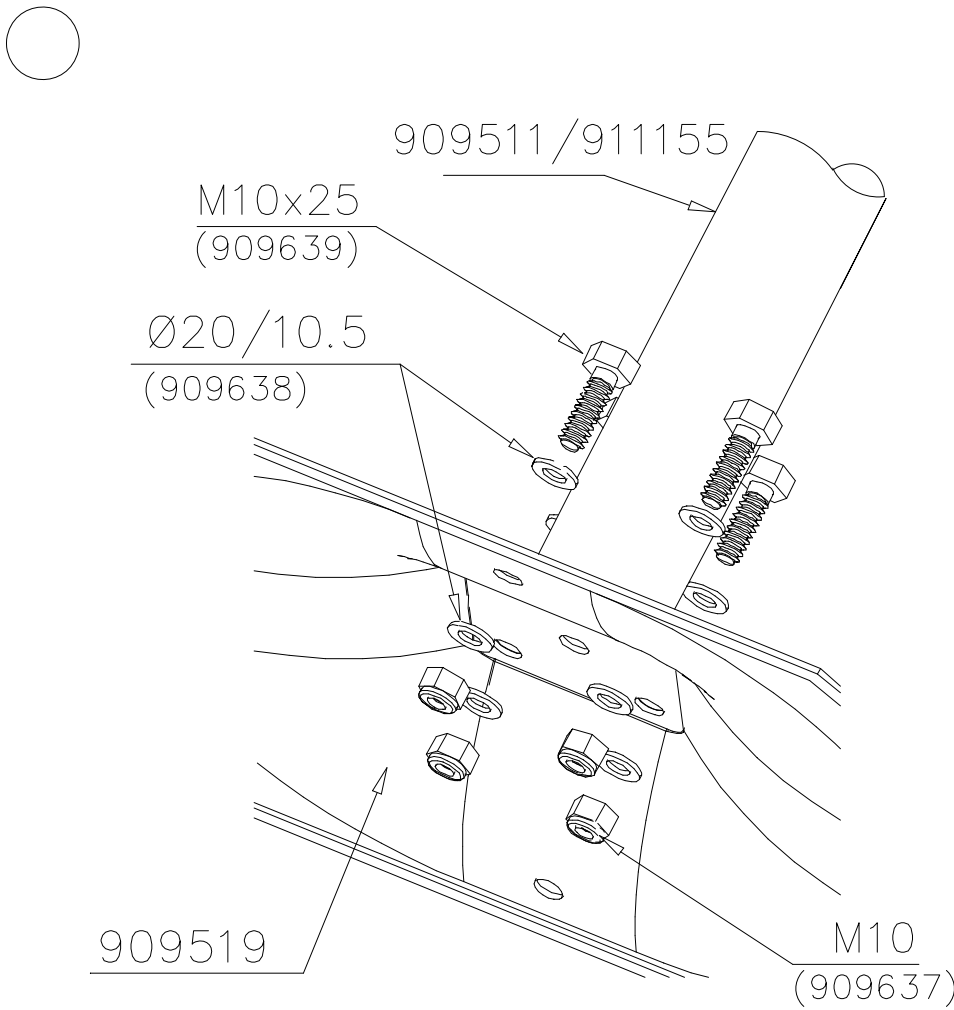
905104


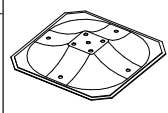
LAPPSET® DEEP FOUNDATION

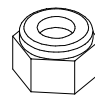
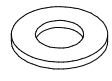
FOOT

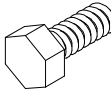
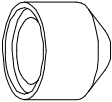
DATE: 15.5.2018

1(1)




①	909511	PCS	②	909519	PCS
		1			1
	90x90x650			50x380x380	

③	909637	PCS	④	909638	PCS
		4			8
	M10			Ø20/10.5	

⑤	909639	PCS	⑥	905104	PCS
		4			4
	M10x25			M10	

OPTION FOOT

①	911155	PCS			PCS
		1			
	90x90x650				

LAPPSET

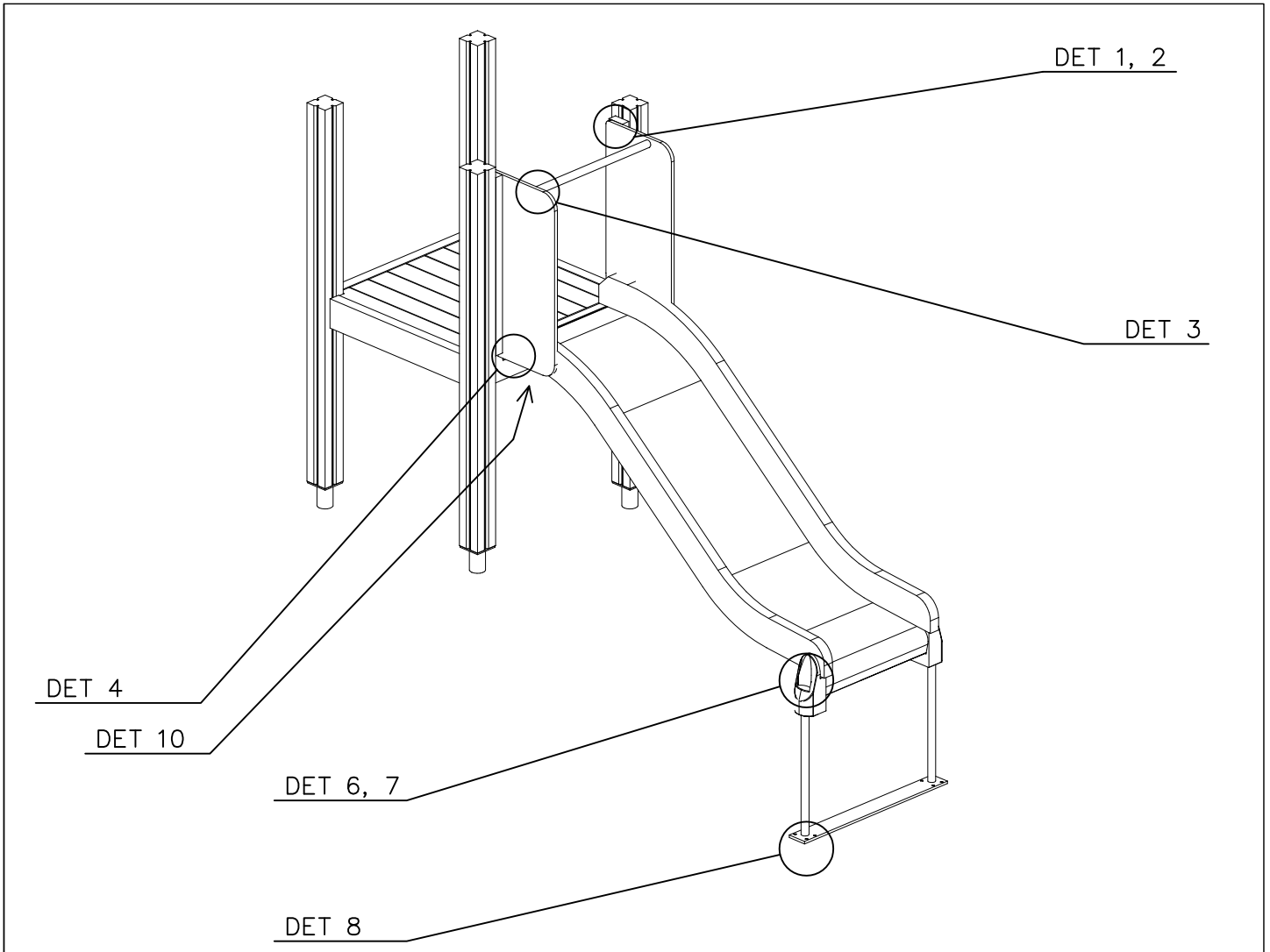
DEEP FOUNDATION

SLIDE WOOD

DATE: 22.5.2015

1(1)





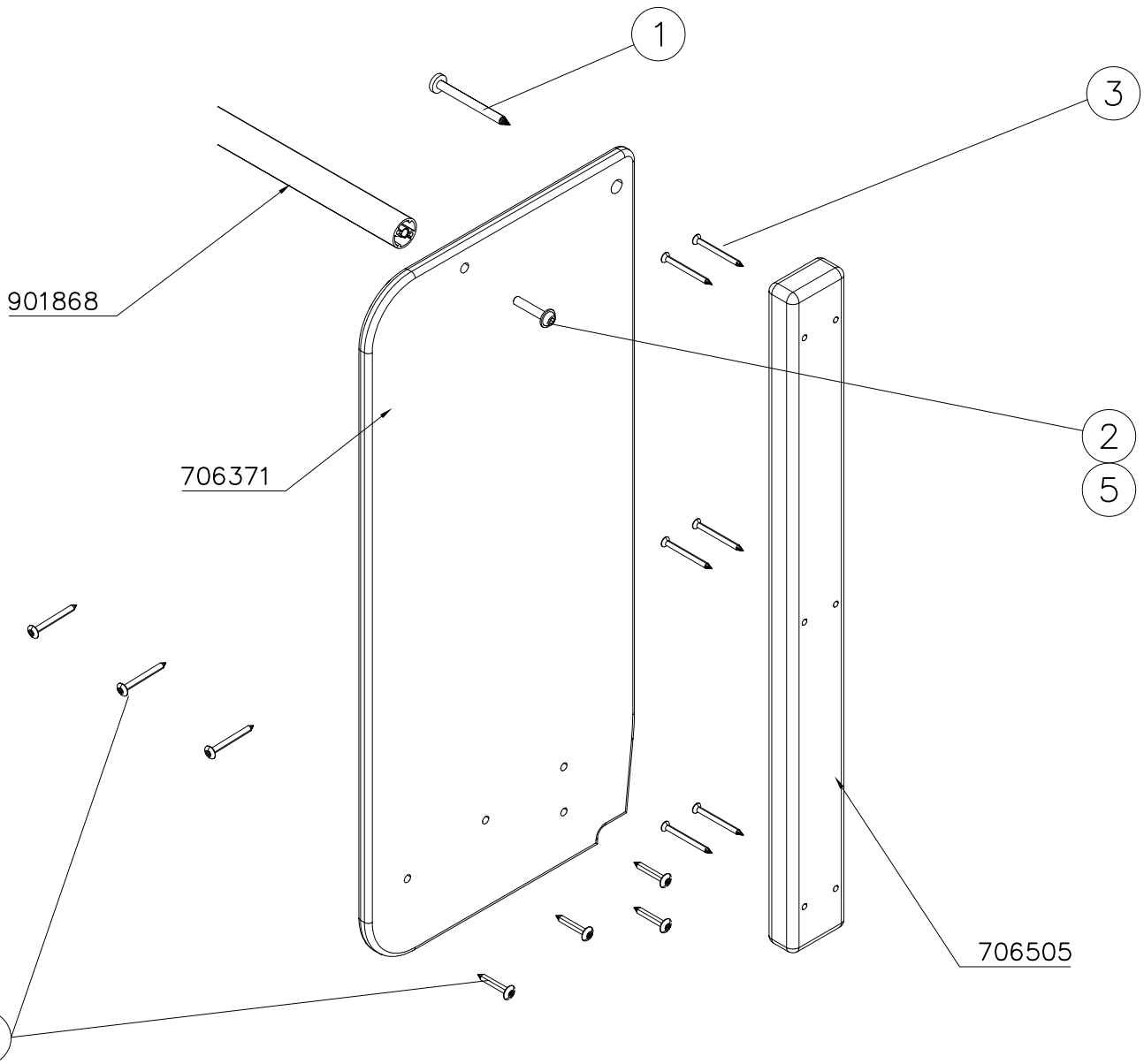
SLIDE OPTIONS

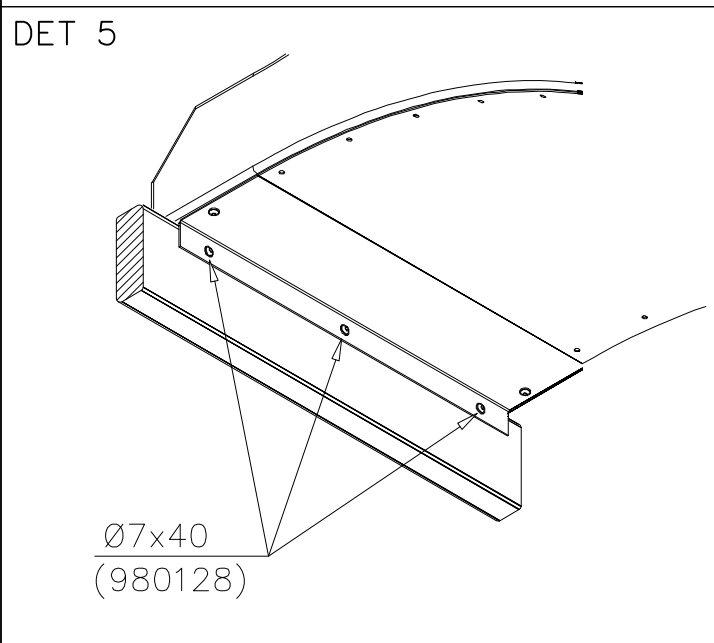
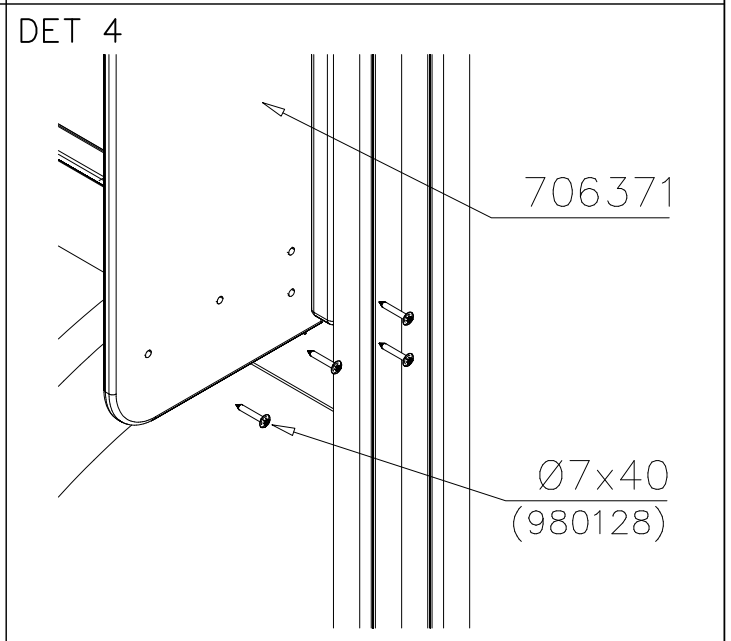
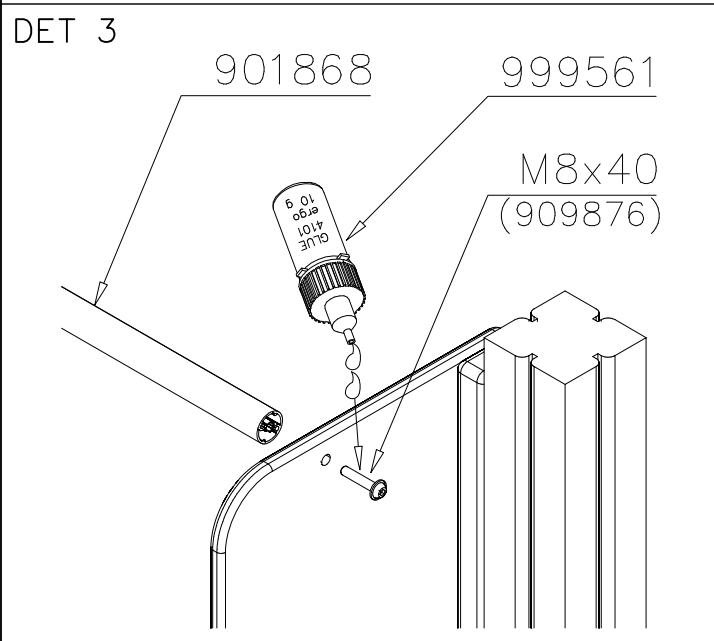
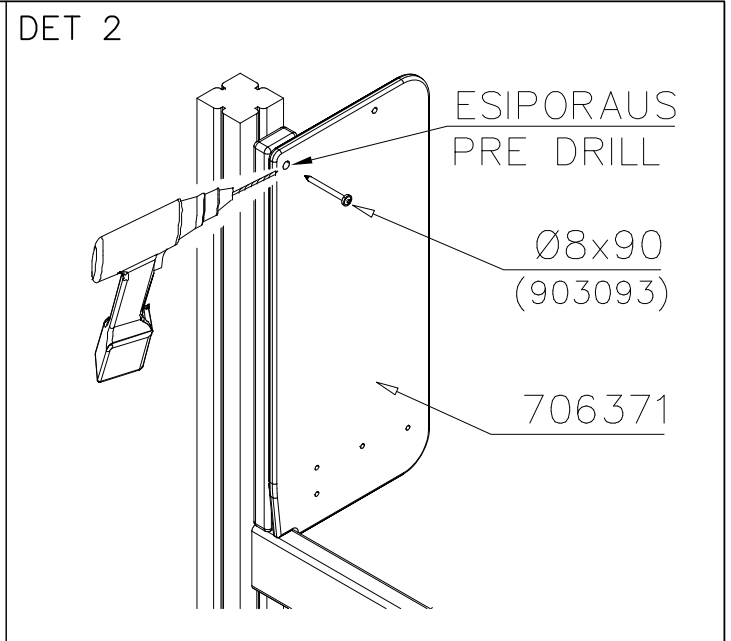
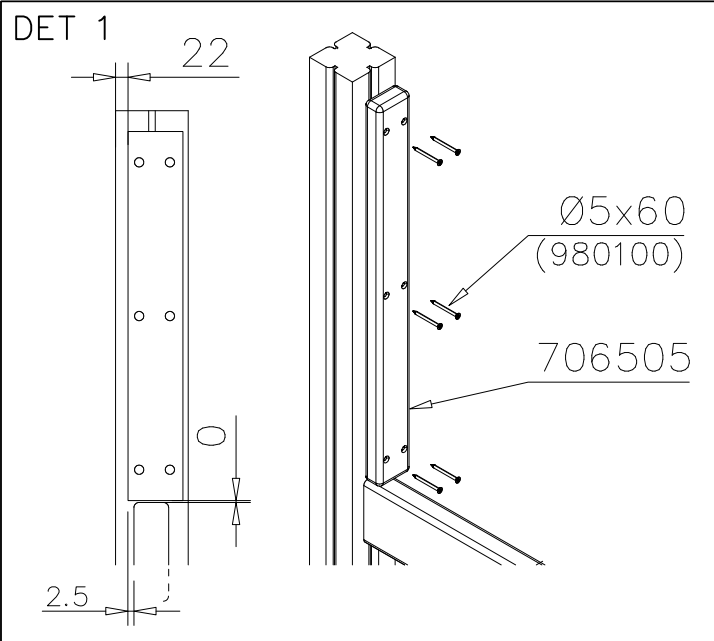
<p>706450 +1470</p> 	<p>706450-602 DARK BROWN 706450-603 LIGHT BROWN 706450-604 LIGHT GRAY</p>	
<p>706452 +870</p> 	<p>706452-602 DARK BROWN 706452-603 LIGHT BROWN 706452-604 LIGHT GRAY</p>	

WALL OPTIONS

<p>706371</p> 	<p>706371-701 BLUE 706371-702 YELLOW 706371-703 LIME 706371-704 DRARK GRAY 706371-705 LIGHT GRAY 706371-706 RED</p>	<p>706371-707 GREEN 706371-708 FUXIA</p>
---	--	---

○ SLIDE	PCS	○ SLIDE	PCS	○ 706371	PCS	○ 706505	PCS	○ 901868	PCS	① 903093	PCS
	1		1		2		2		1		2
+1470		+870		15x345x750		35x70x730		Ø34x598		Ø8x90	
② 909876	PCS	③ 980100	PCS	④ 980128	PCS	⑤ 999561	PCS				
	2		12		11		1				
M8x40		Ø5x60		Ø7x40		10g					





LAPPSET

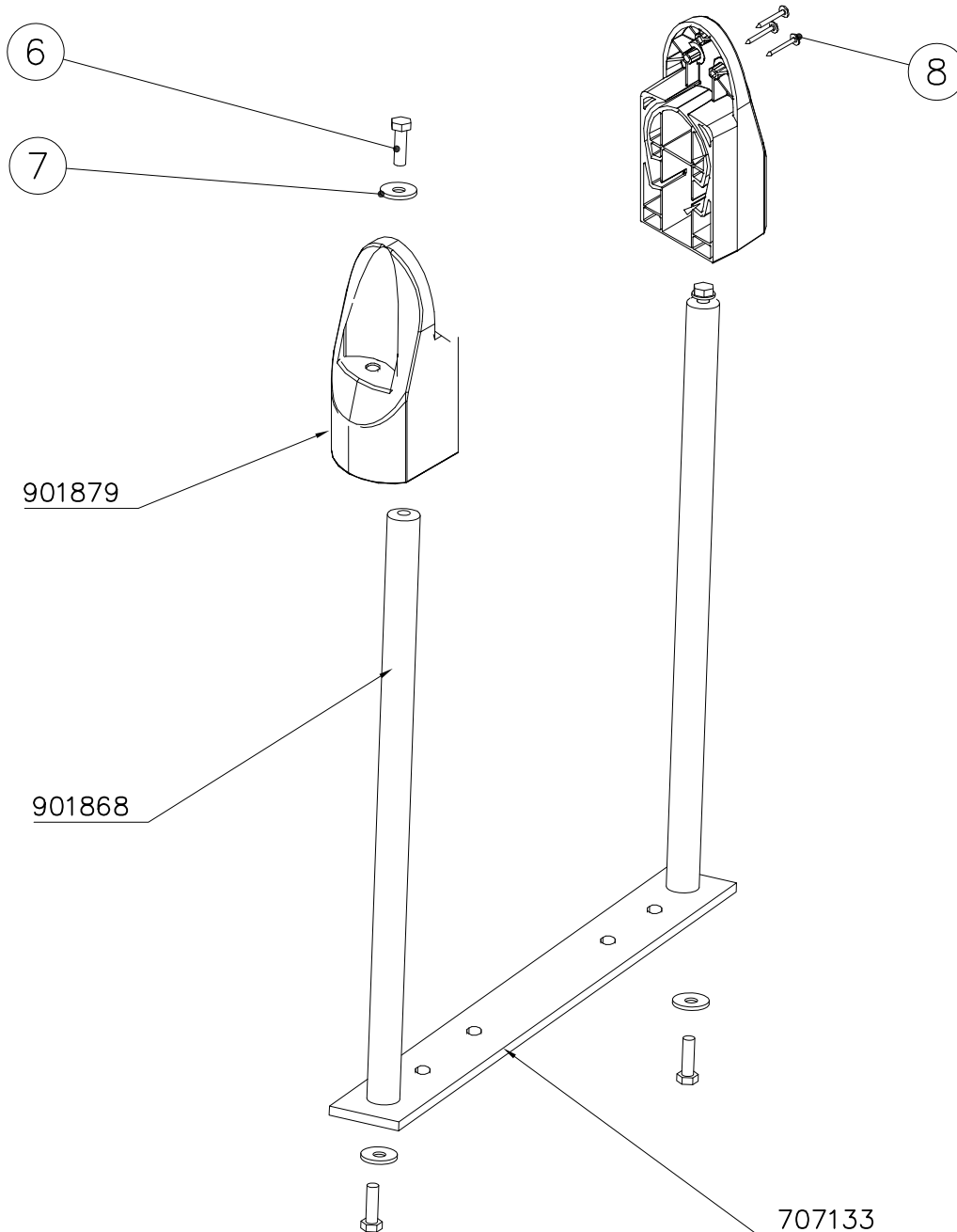
DEEP FOUNDATION

SLIDE WOOD

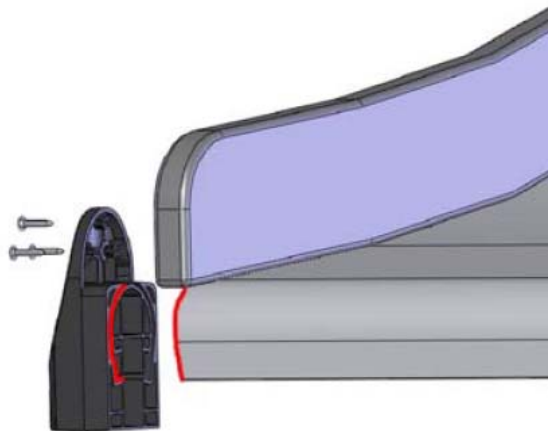
DATE: 3.11.2017

4(5)

○ 707133	PCS	○ 901868	PCS	○ 901879	PCS	⑥ 909210	PCS	⑦ 905051	PCS	⑧ 980128	PCS
	1		2		2		4		4		6
10x80x745		Ø30x598				M8x40		Ø24/8.4		Ø7x40	



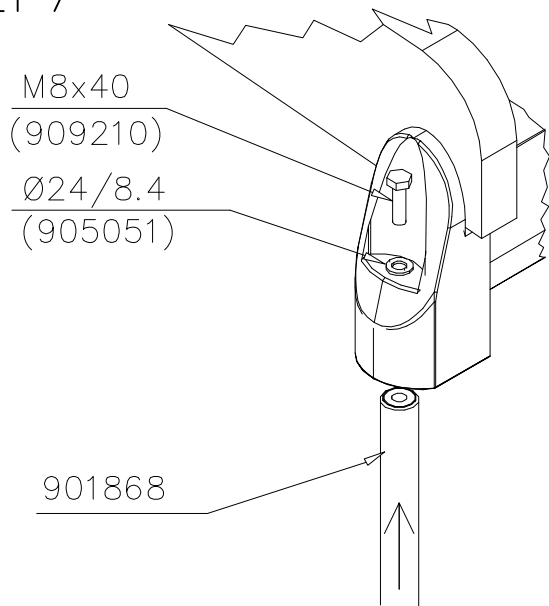
DET 6



Insert sheet metal IN to the plastic cover.

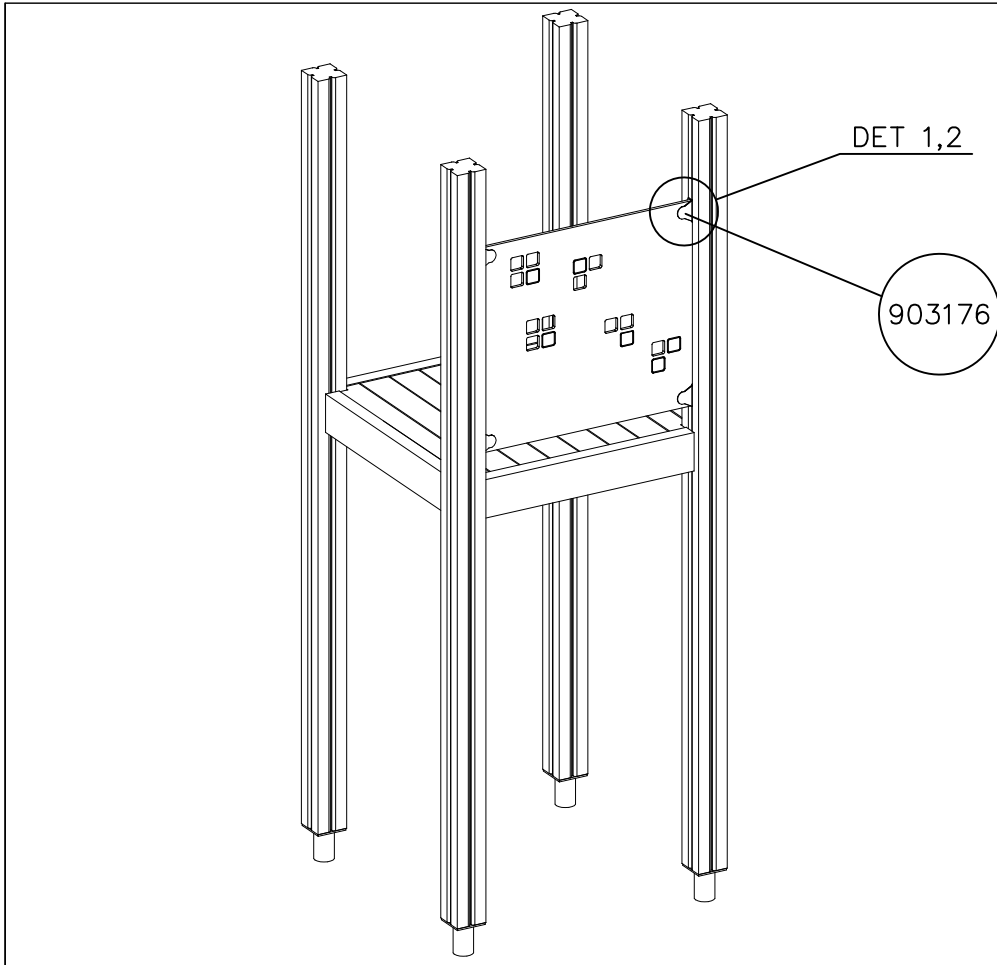


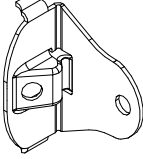
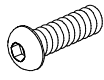
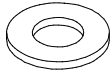
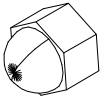

DET 7

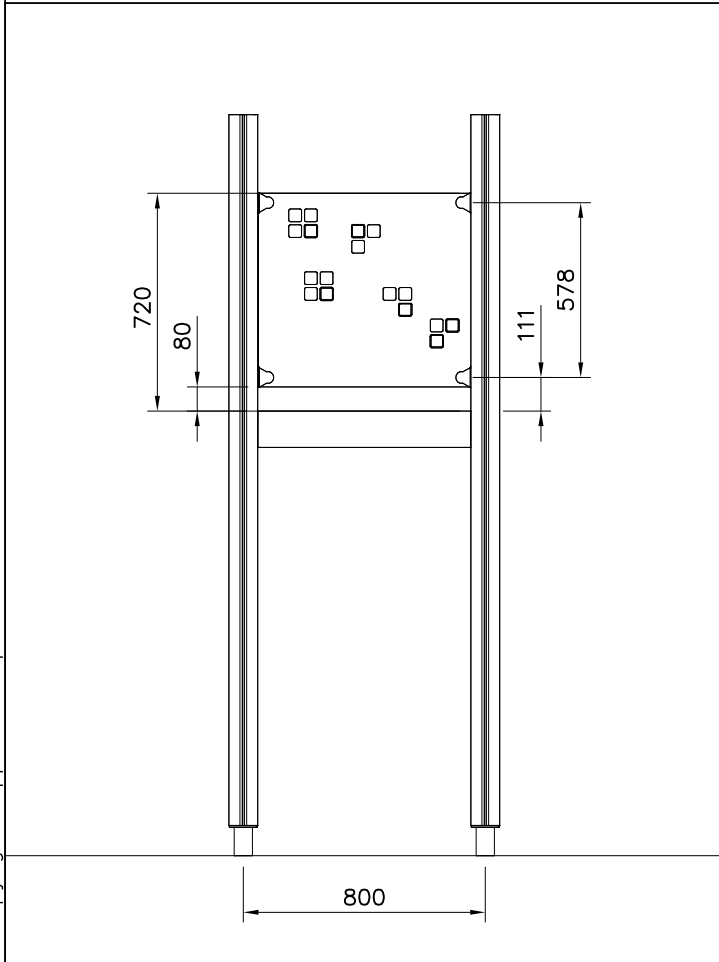


DET 8

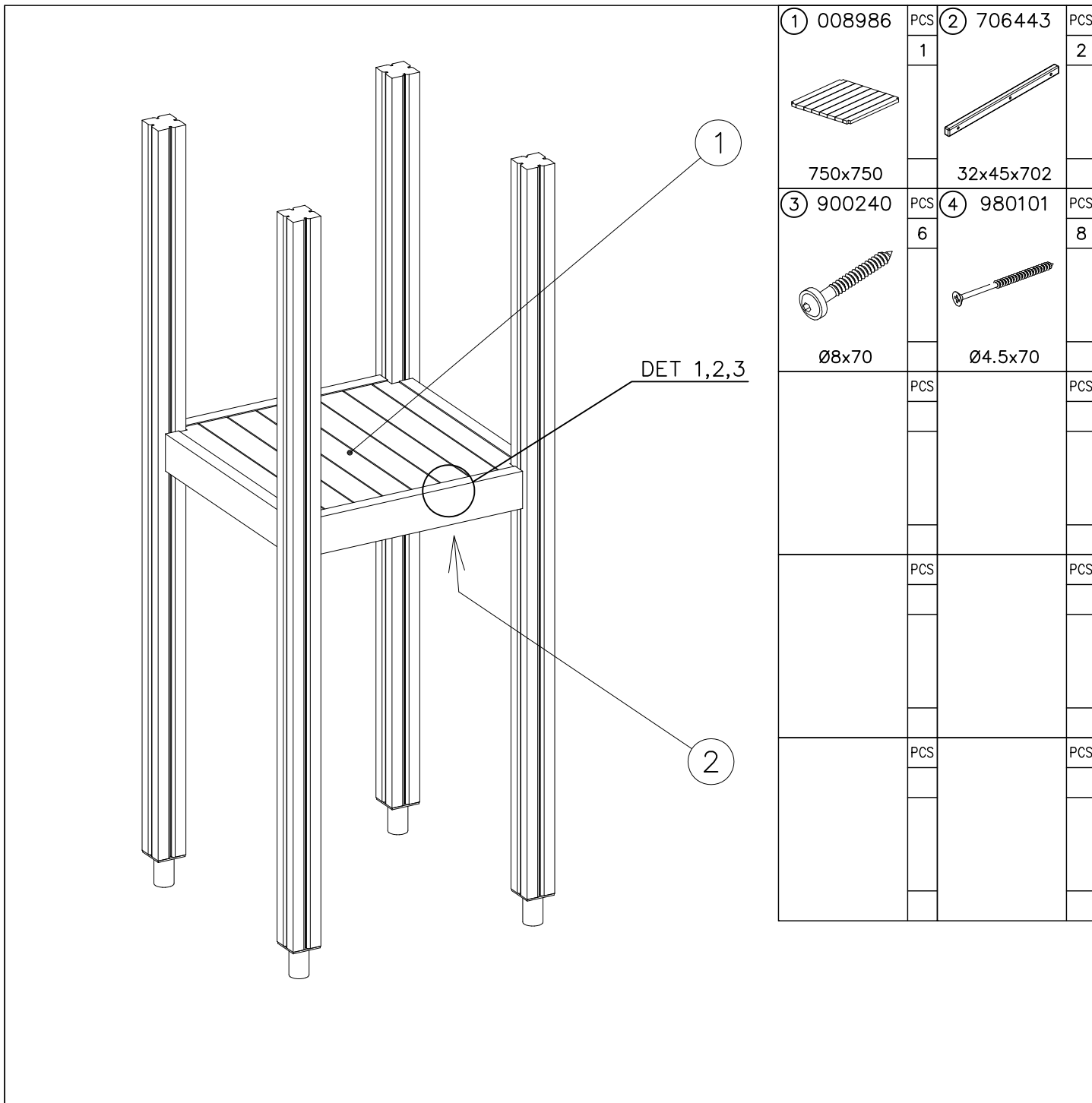




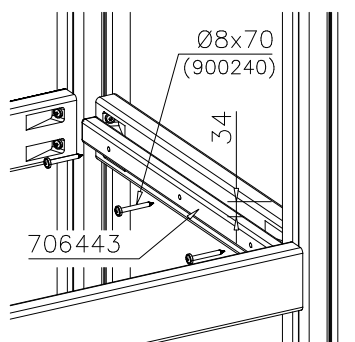
① 903176	PCS	② 909850	PCS
	4		4
		M8x25	
③ 909256	PCS	④ 909633	PCS
	8		4
Ø16/8.4x1.6		M8	
⑤ 980123	PCS		PCS
	4		
Ø7x60			
	PCS		PCS





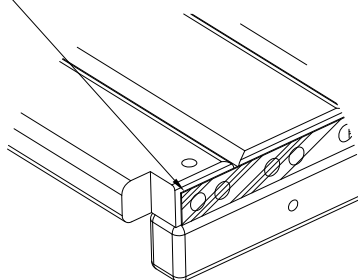


DET 1

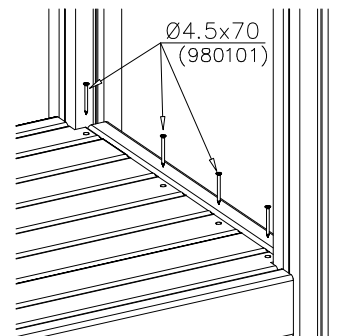


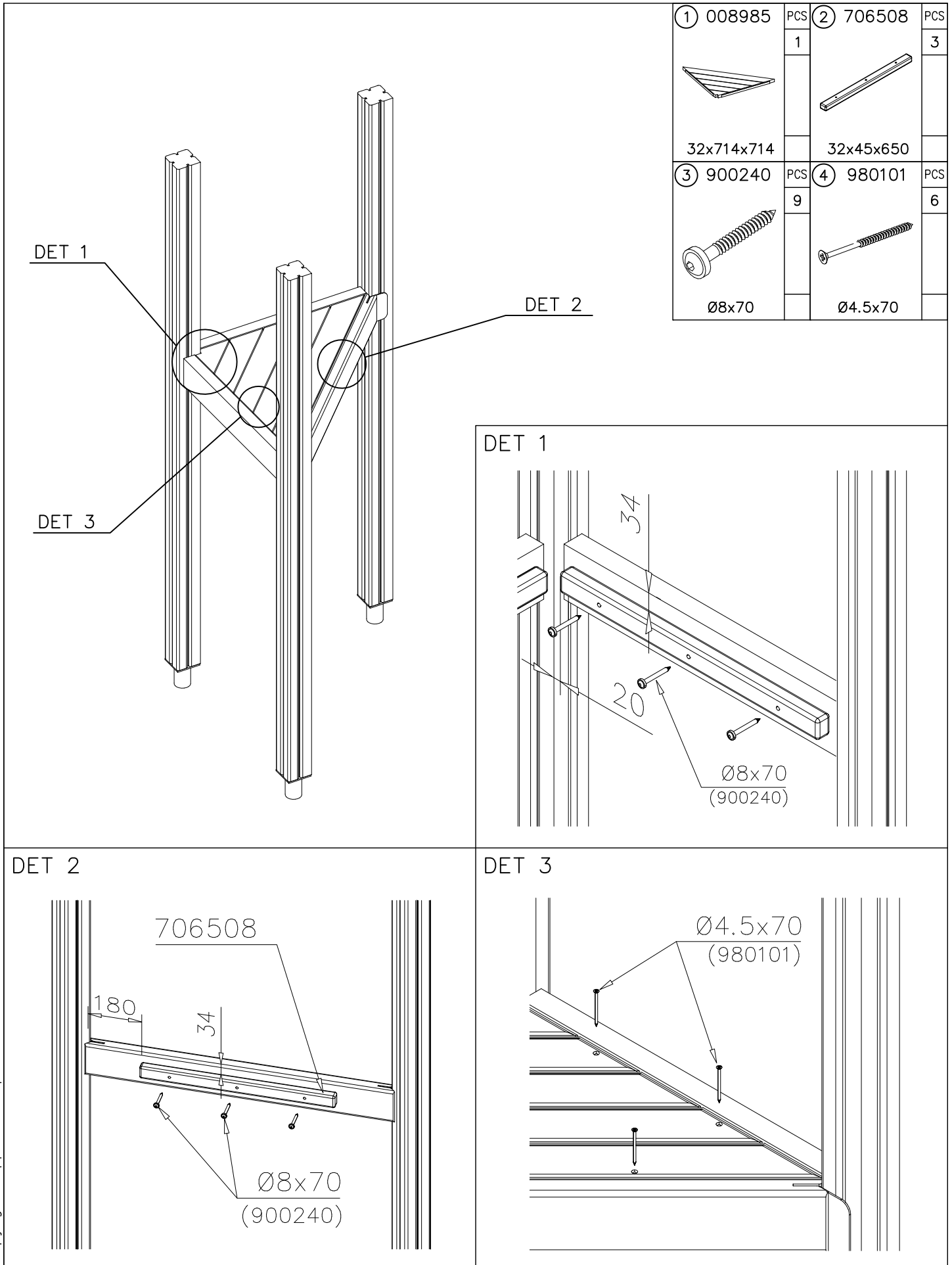
DET 2

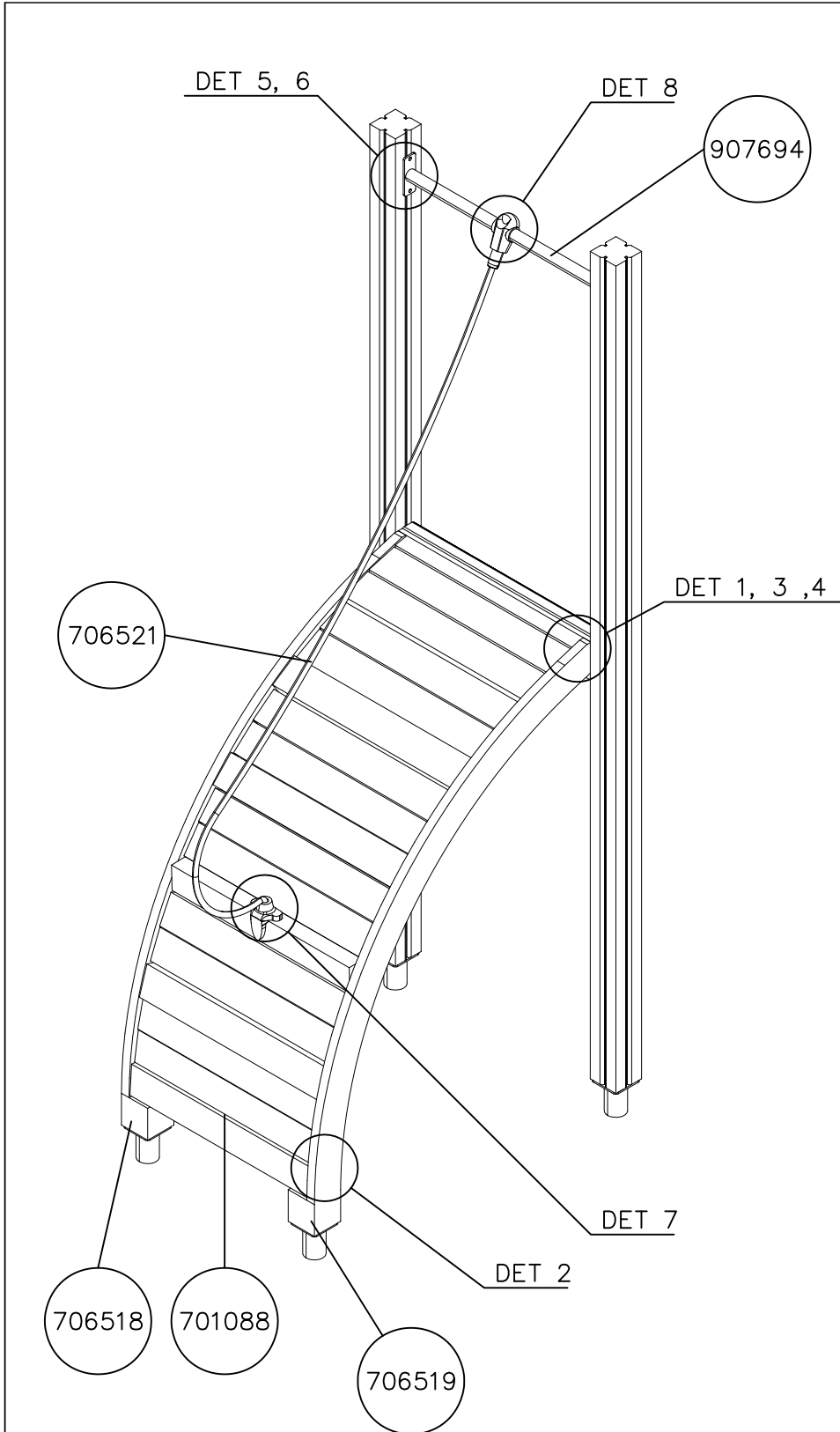
Naulanauha kannatinlistan puolelle.
Nail list to the bottom.

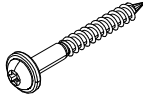
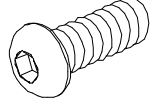
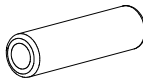
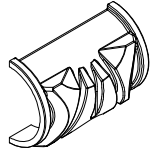

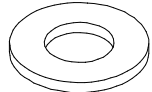
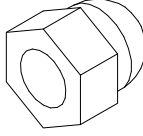
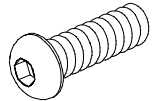
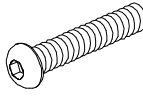
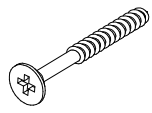




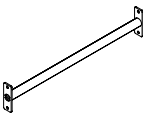
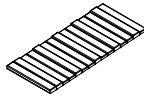
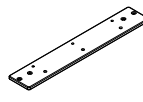



DET 3







① 900240	PCS	② 900342	PCS
	12		2
Ø8x70		M8x16	
③ 901182	PCS	④ 901900	PCS
	1		2
Ø11/M8x40		20.5x36.2x56	
⑤ 901902	PCS	⑥ 909256	PCS
	2		4
30.7x60.9x100		Ø16/8.4x1.6	
⑦ 909633	PCS	⑧ 909850	PCS
	1		1
M8		M8x25	
⑨ 909855	PCS	⑩ 980107	PCS
	4		3
M8x35		Ø6x60	
⑪ 980123	PCS	⑫ 980128	PCS
	2		4
Ø7x60		Ø7x40	

○ 907694	PCS	○ 701088	PCS	○ 701092	PCS	○ 706521	PCS	○ 706518	PCS	○ 706519	PCS
	1		1		1		1		1		1
L 704		45x645x1670		15x120x700		L 2120		95x1005x1365		95x1005x1365	

ROPE OPTIONS

706521

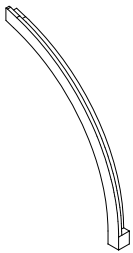


706521-301 BLUE
706521-302 RED
706521-303 BEIGE

706521-304 GRAY
706521-305 BLACK
706521-306 YELLOW

LEFT ARCH OPTIONS

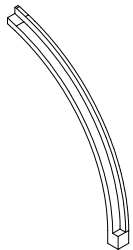
706518



706518-602 DARK BROWN
706518-603 LIGHT BROWN
706518-604 LIGHT GRAY

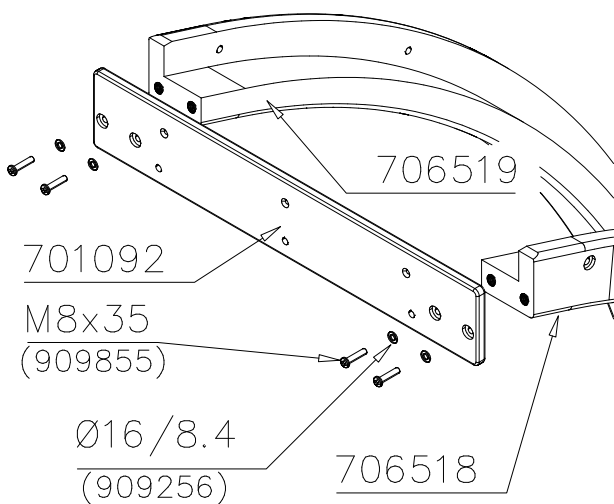
RIGHT ARCH OPTIONS

706519

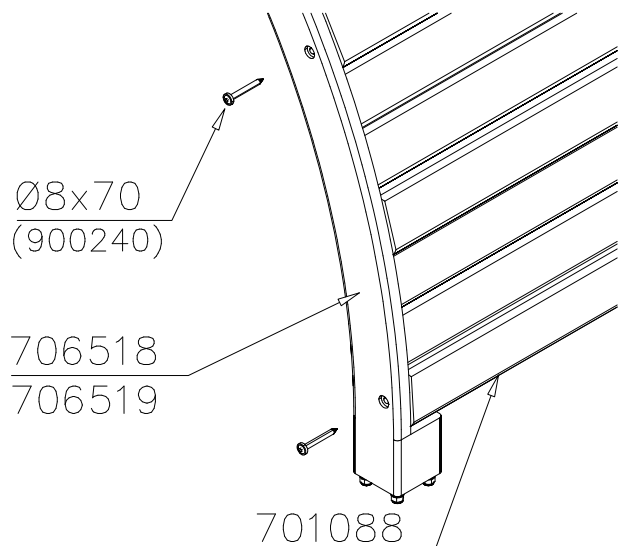


706519-602 DARK BROWN
706519-603 LIGHT BROWN
706519-604 LIGHT GRAY

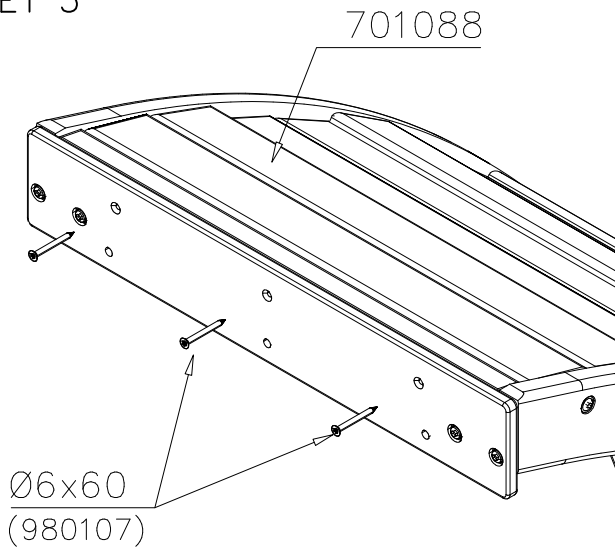
DET 1



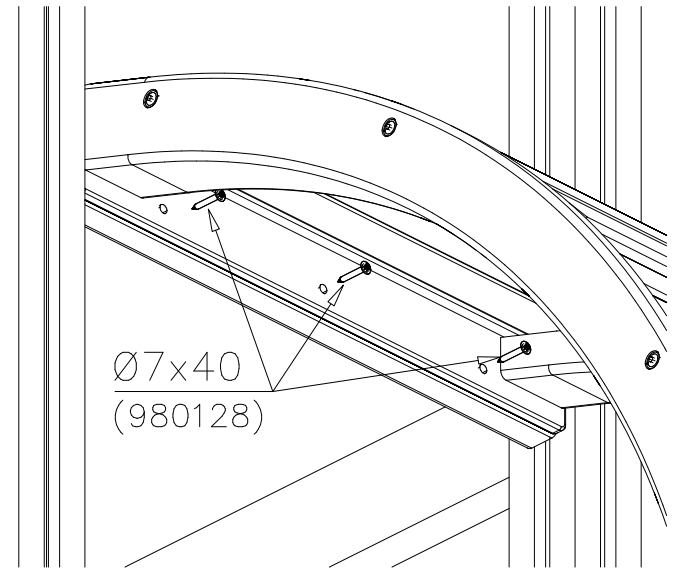
DET 2



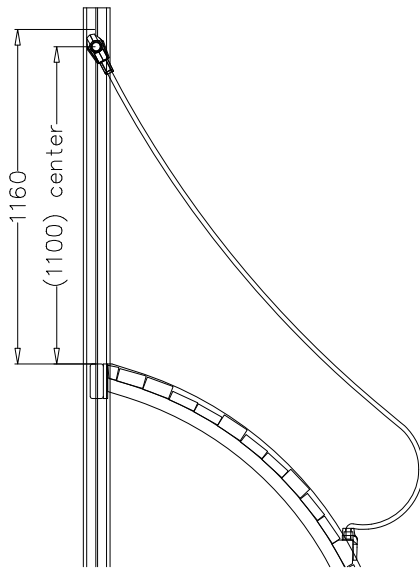
DET 3



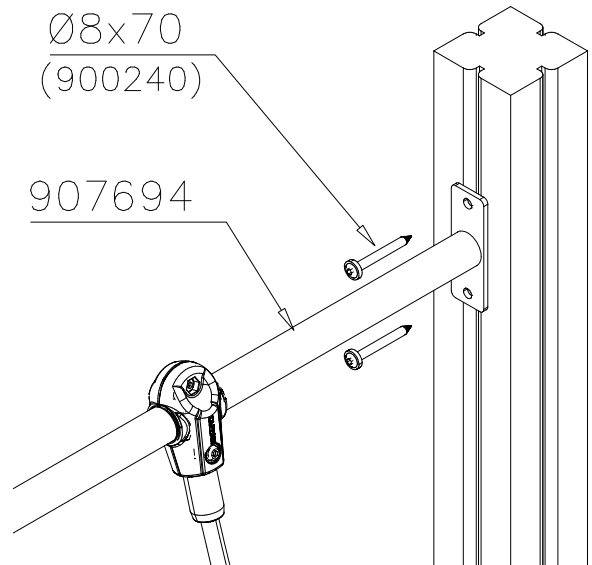
DET 4



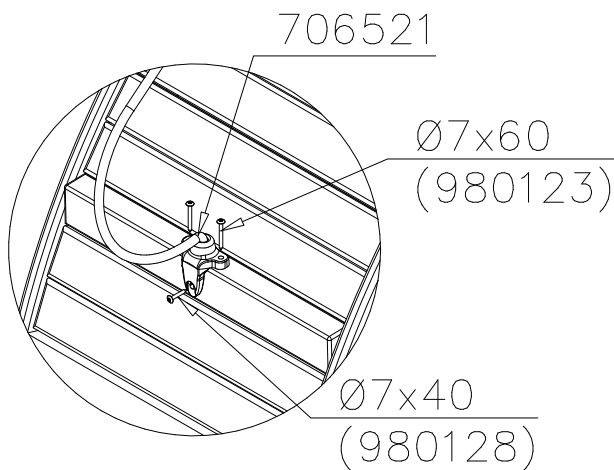
DET 5



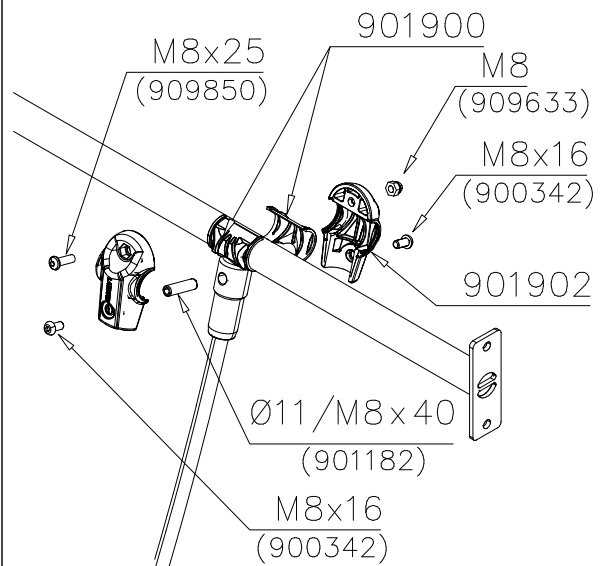
DET 6

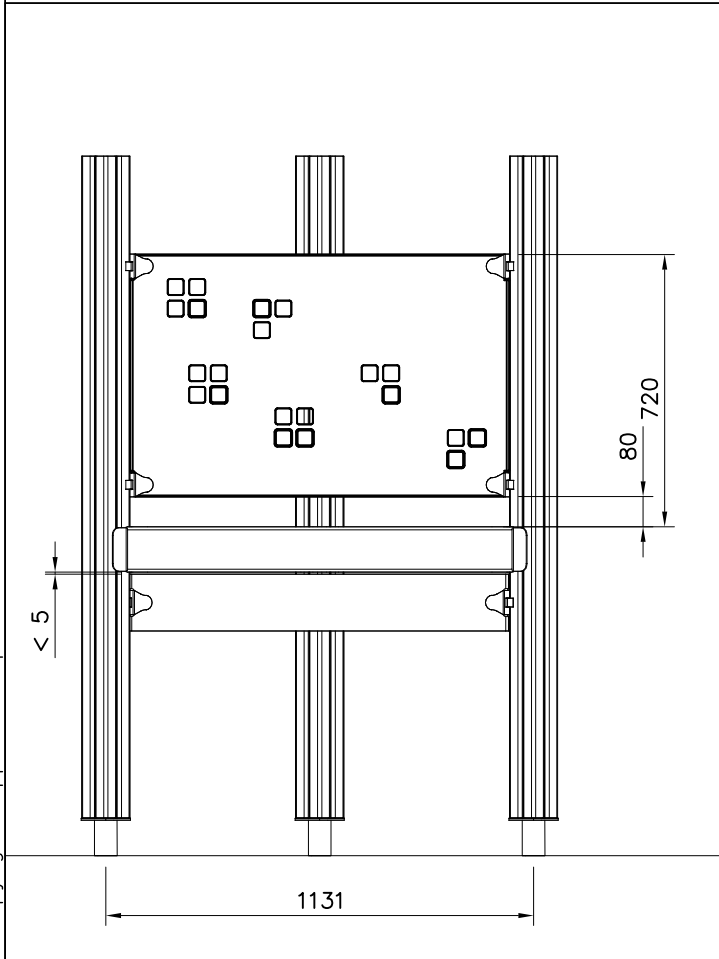
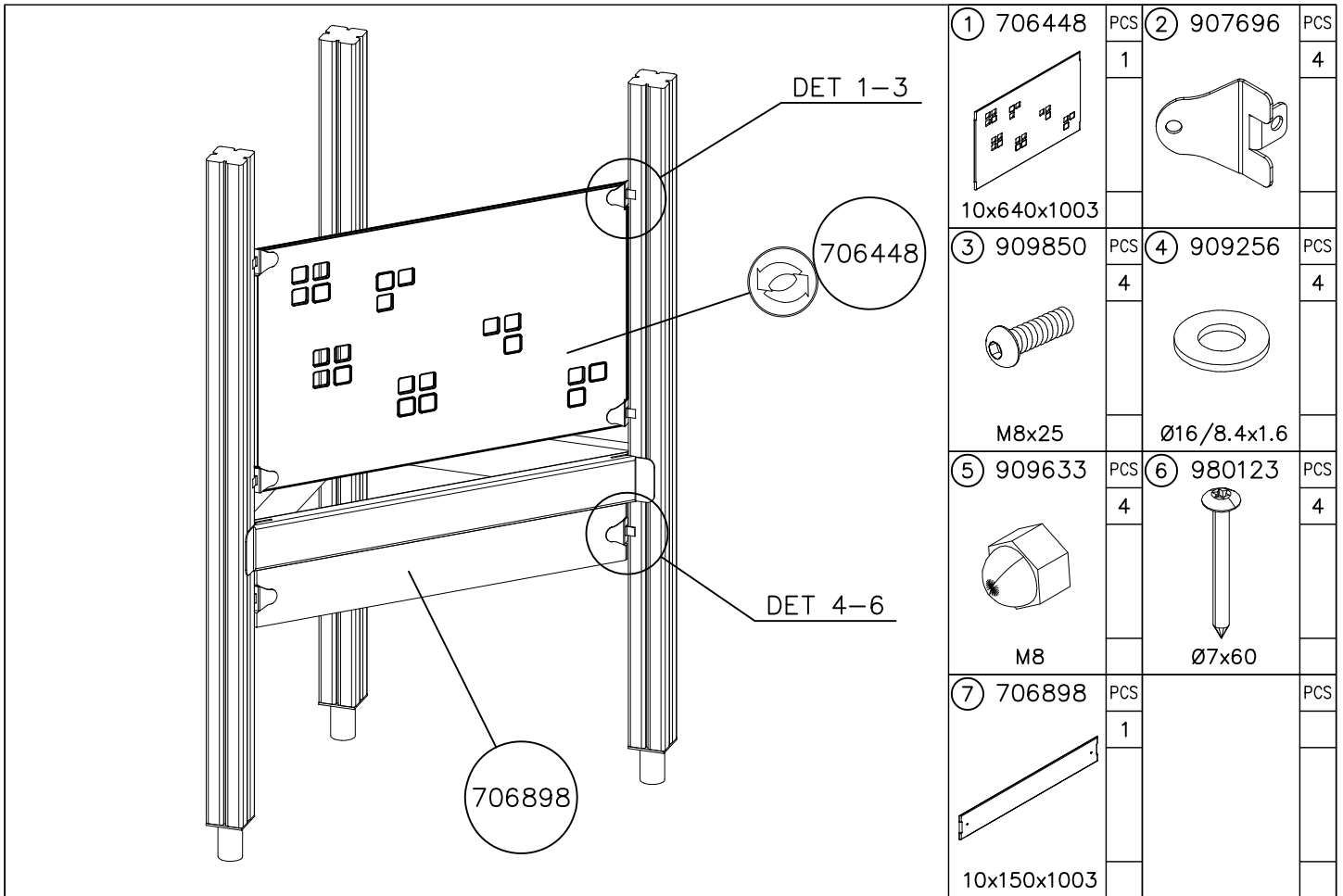


DET 7



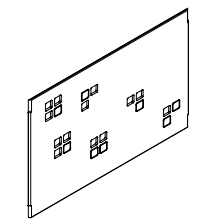
DET 8





WALL OPTIONS

706448

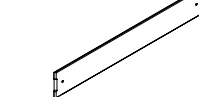


10x640x1003

706448-701	BLUE
706448-702	YELLOW
706448-703	LIME
706448-704	DARK GRAY
706448-705	LIGHT GRAY
706448-706	RED
706448-707	GREEN
706448-708	FUXIA

WALL OPTIONS

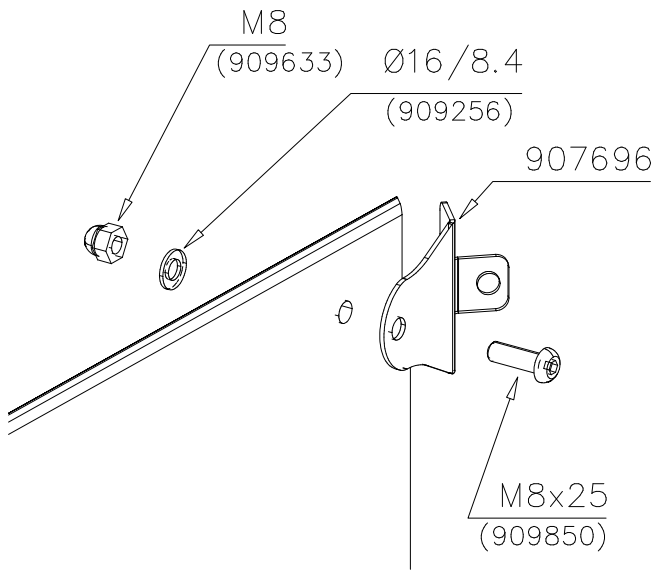
706898



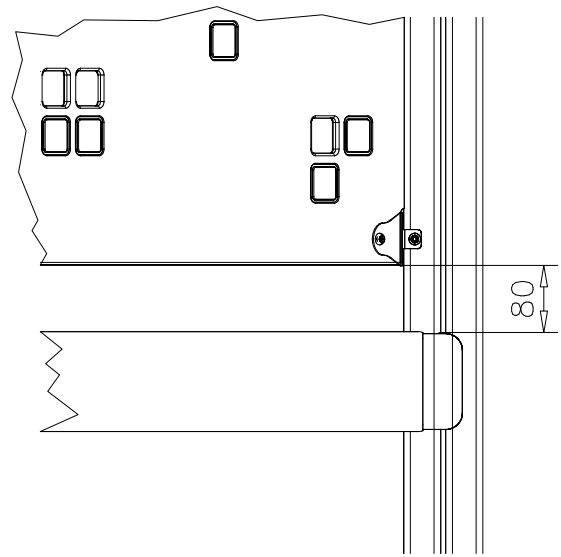
10x150x1003

706898 DARK GRAY

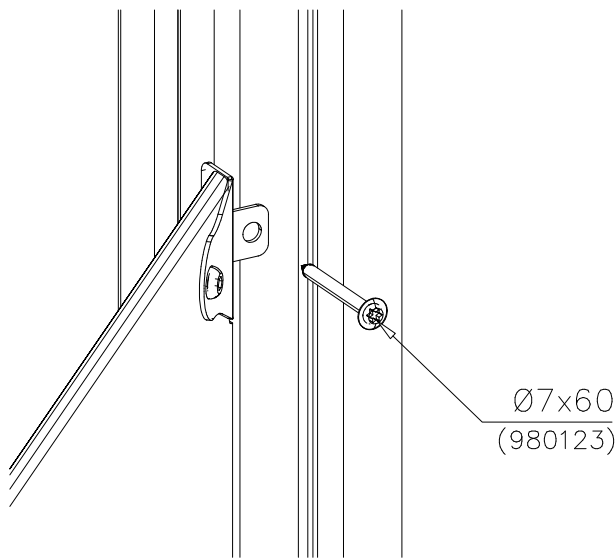
DET 1



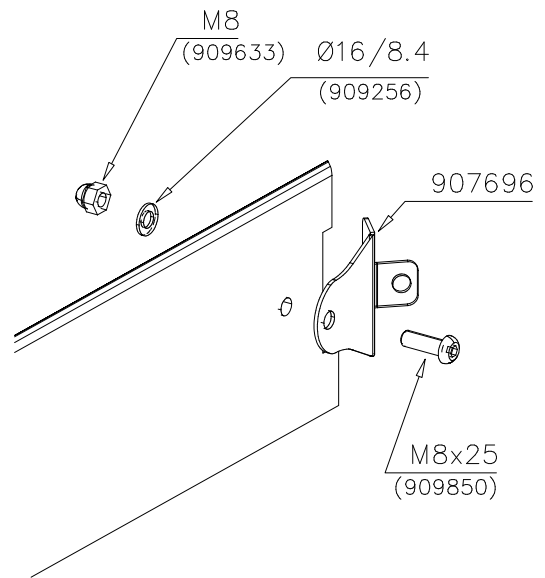
DET 2



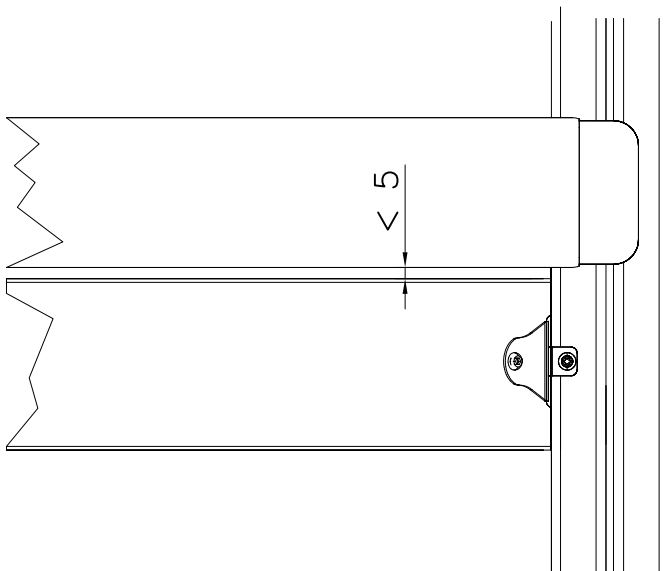
DET 3



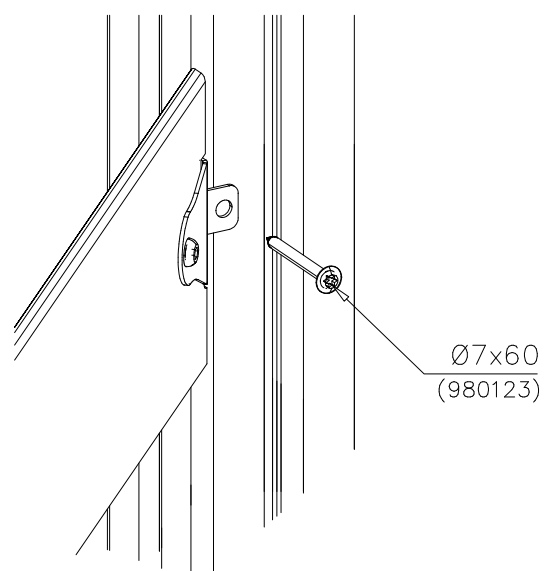
DET 4

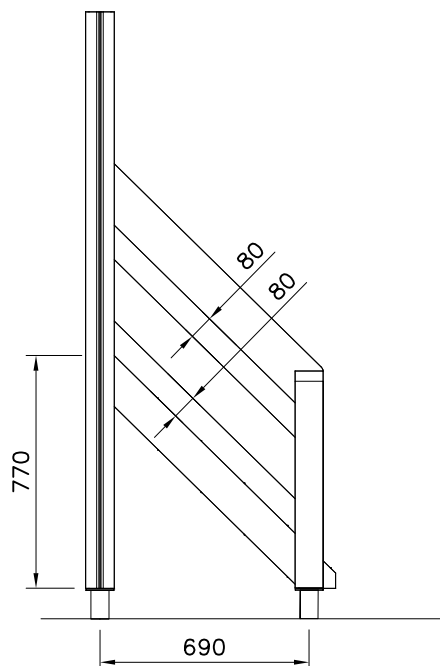
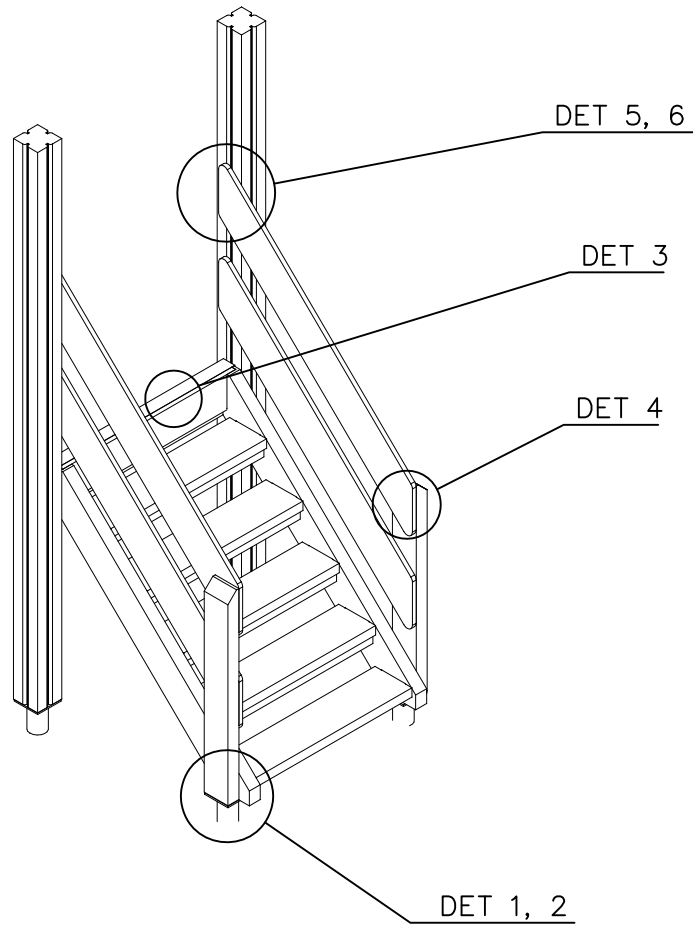


DET 5

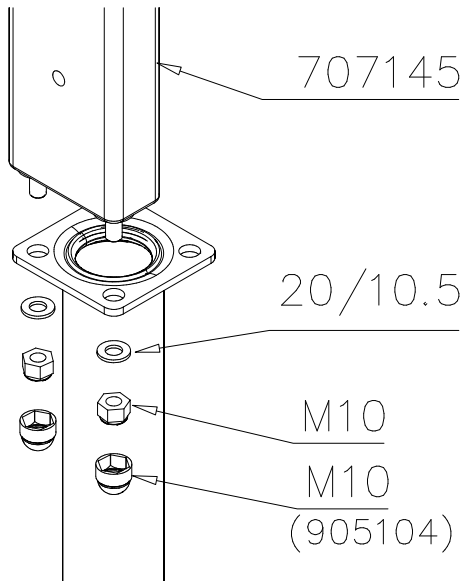


DET 6





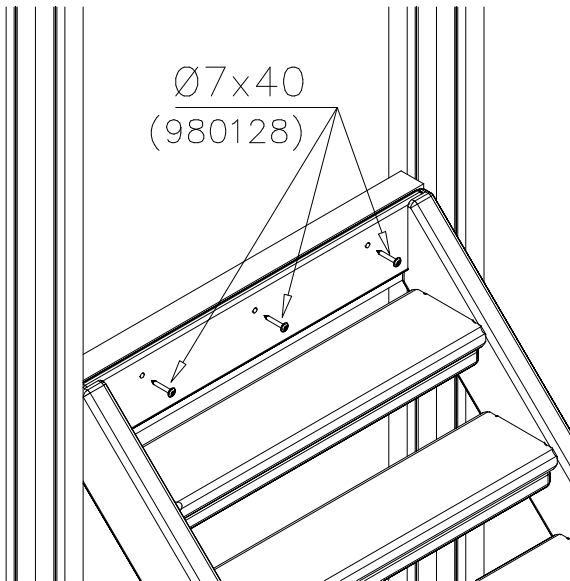
DET 1



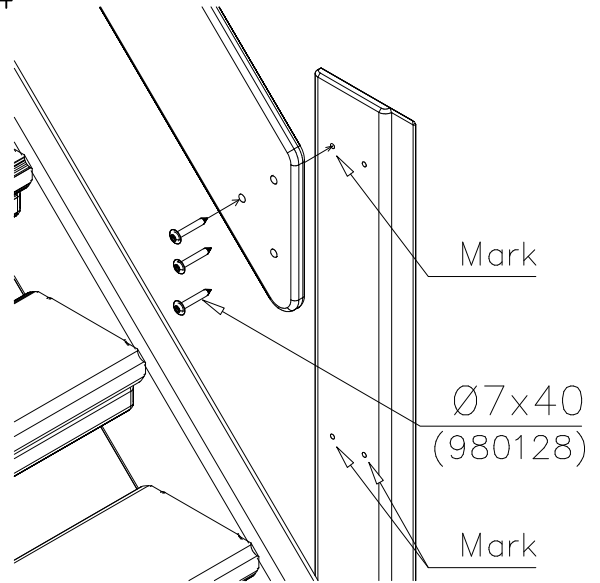
DET 2



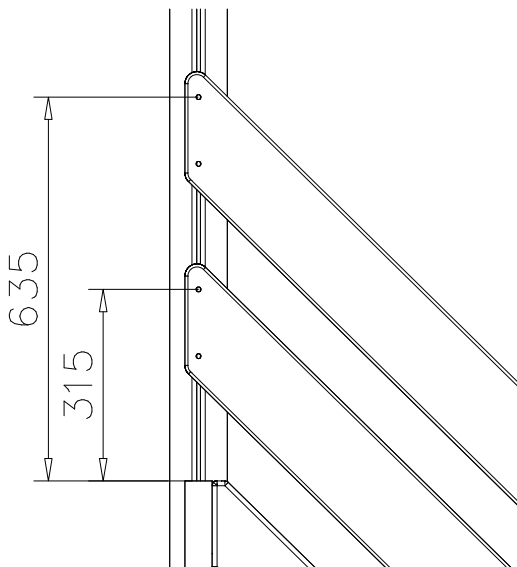
DET 3



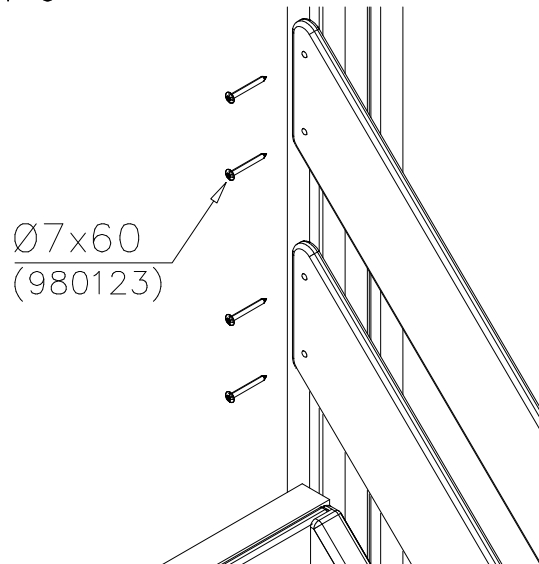
DET 4

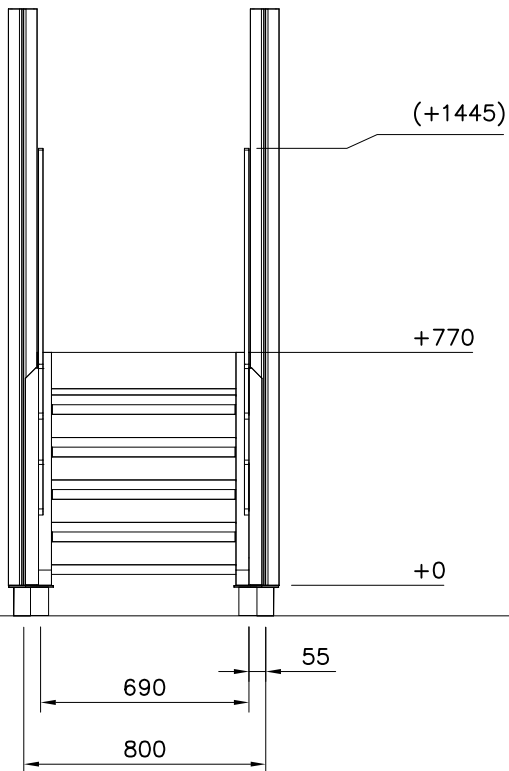


DET 5




DET 6







STAIRS OPTIONS +870

707191 	707191-602 DARK BROWN 707191-603 LIGHT BROWN 707191-604 LIGHT GRAY	
---	--	--

RAILING OPTIONS




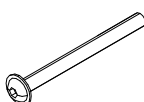

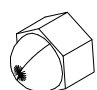
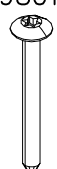


RAILS 707146  15x145x1153	707146-701 BLUE 707146-702 YELLOW 707146-703 LIME 707146-704 DARK GRAY 707146-705 LIGHT GRAY 707146-706 RED	707146-707 GREEN 707146-708 FUXIA
---	--	--------------------------------------

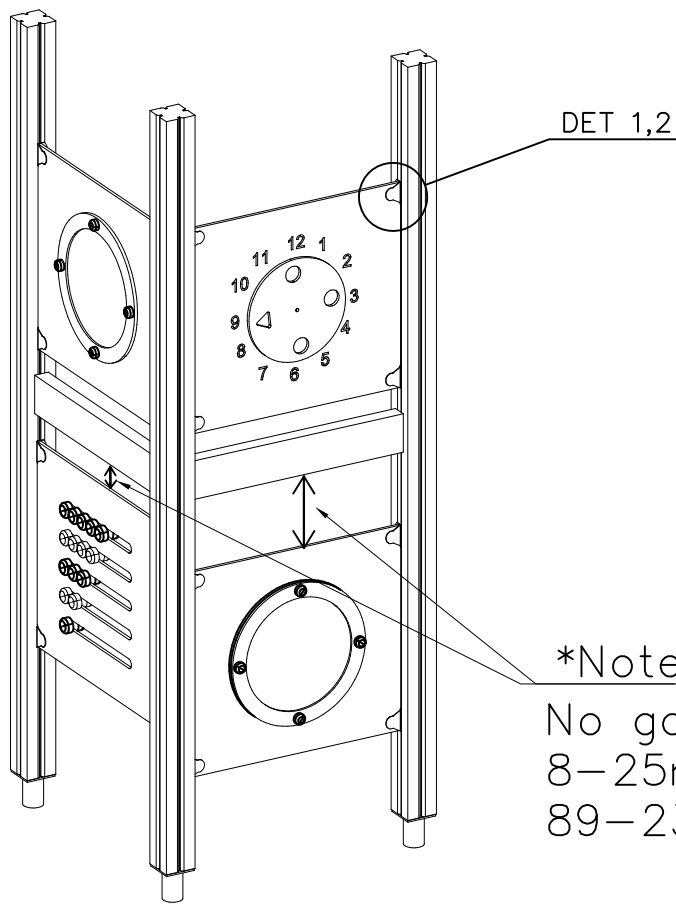
POST 707145  43x93x717	707145-602 DARK BROWN 707145-603 LIGHT BROWN 707145-604 LIGHT GRAY	
---	--	--

POST OPTIONS

--	--	--

--	--	--

① 707191  +870	PCS 1	② 707145  43x93x717	PCS 2	③ 707146  15x145x1153	PCS 4	④ 900859  M8x90	PCS 2	⑤ 905104  M10	PCS 4	⑥ 909633  M8	PCS 2
⑦ 980123  Ø7x60	PCS 8	⑧ 980128  Ø7x40	PCS 15	⑨ 980152  Ø24/8.4x2	PCS 2		PCS		PCS		PCS



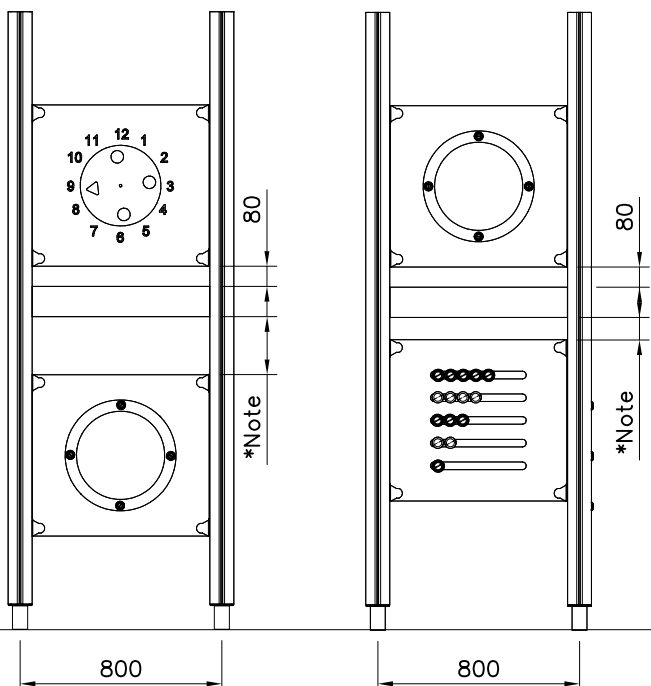
① 903176	PCS	② 909850	PCS
	4		4
		M8x25	
③ 909256	PCS	④ 909633	PCS
	8		4
Ø16/8.4x1.6		M8	
⑤ 980123	PCS		PCS
	4		
Ø7x60			

*Note:

No gaps between:
8–25mm
89–230mm

COLOR OPTIONS

-701	BLUE
-702	YELLOW
-703	LIME
-704	DARK GRAY
-705	LIGHT GRAY
-706	RED
-707	GREEN
-708	FUXIA



GAME WALL OPTIONS

706766	706772	706308	707453
			
640x702	640x702	640x702	640x702
707209	705705	707433	707386
			
640x702	640x702	640x702	640x702
709403	709358	709405	
			
640x702	640x702	420x702	

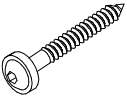
DET 1

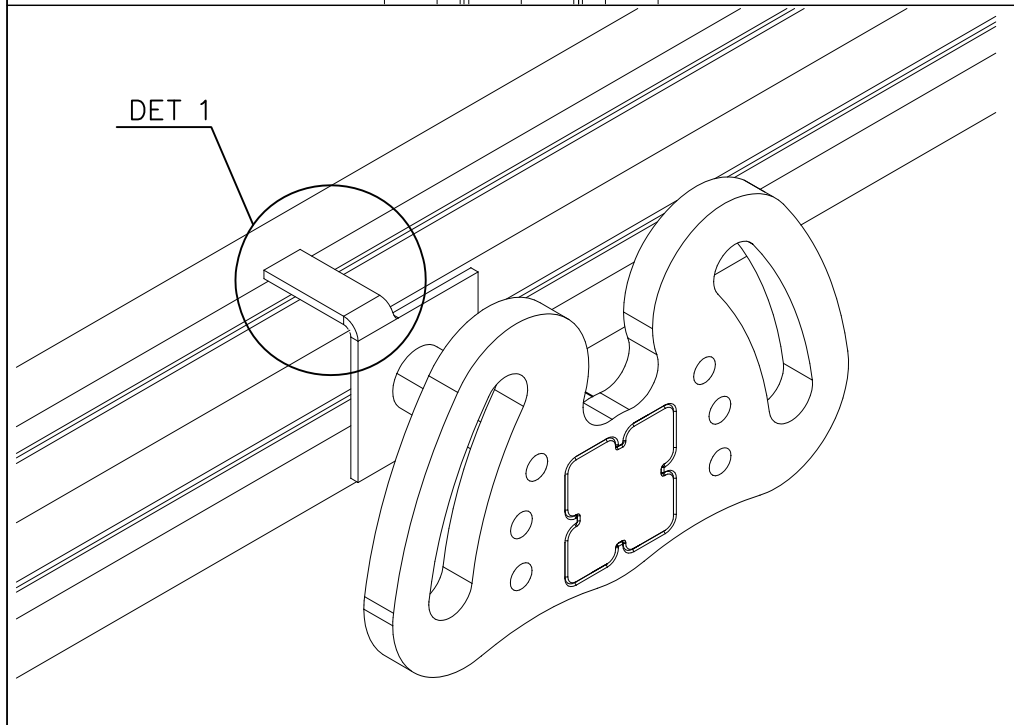


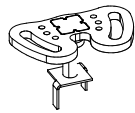
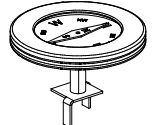
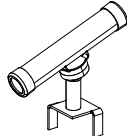
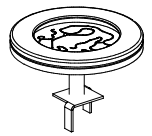
DET 2

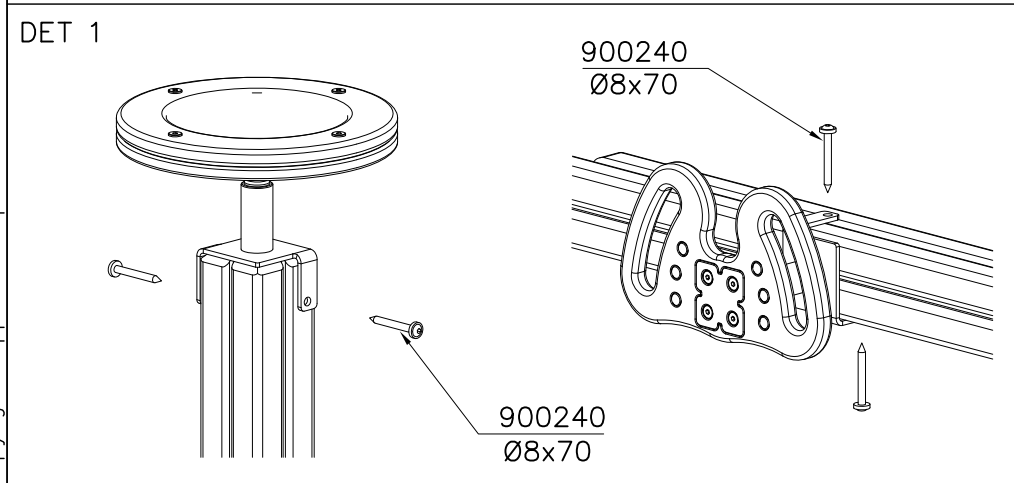




① 900240	PCS		PCS
	2		
Ø8x70			
	PCS		PCS
	PCS		PCS

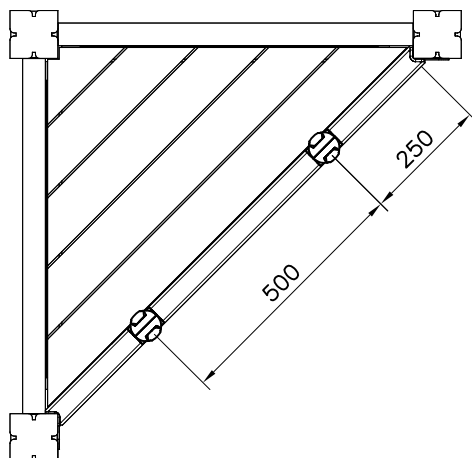
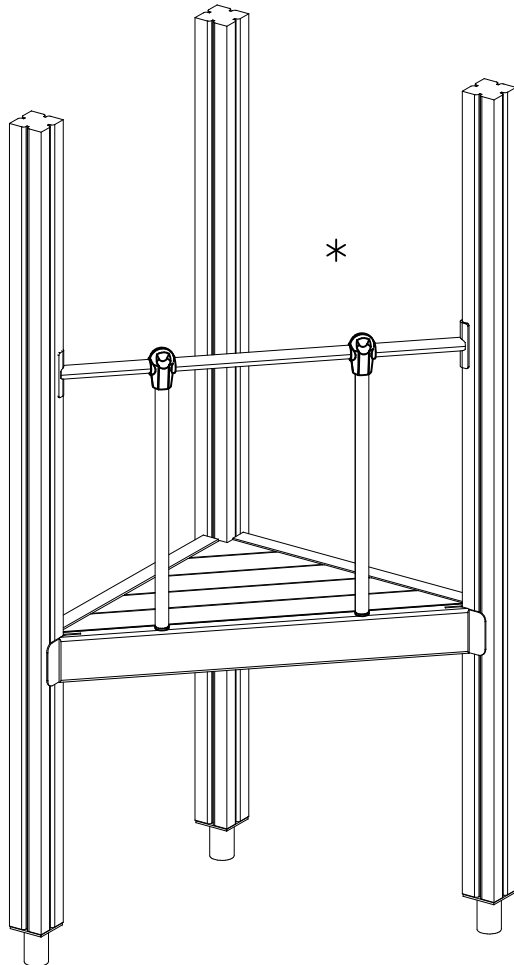






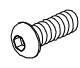
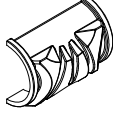


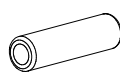


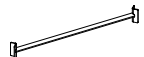

○ 707302	PCS	○ 707303	PCS
	1		1
○ 707304	PCS	○ 707305	PCS
	1		1
	PCS		PCS



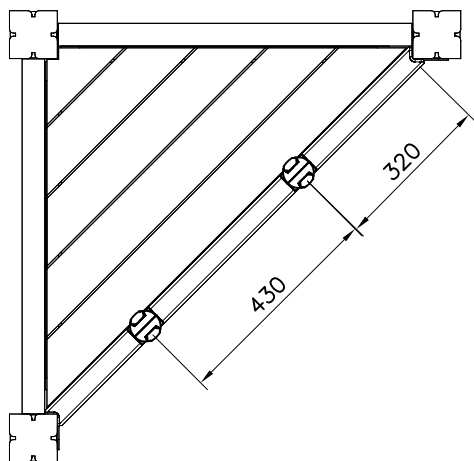
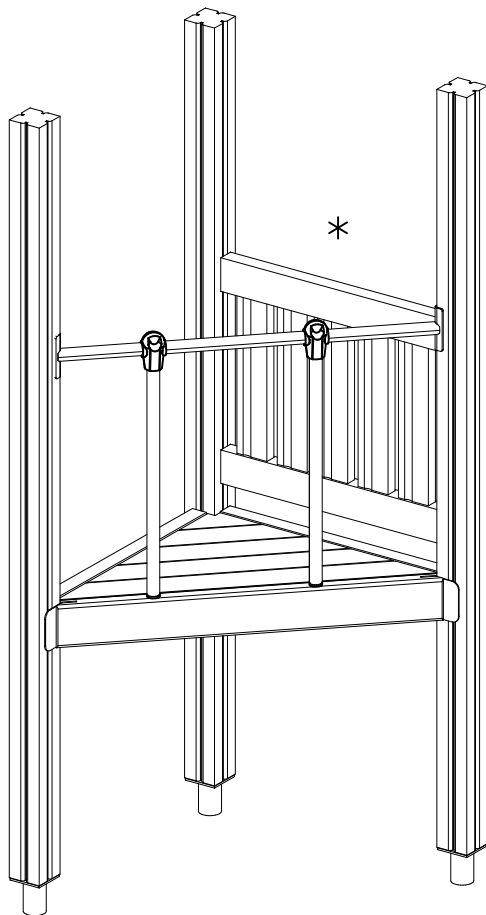
	PCS		PCS
	PCS		PCS

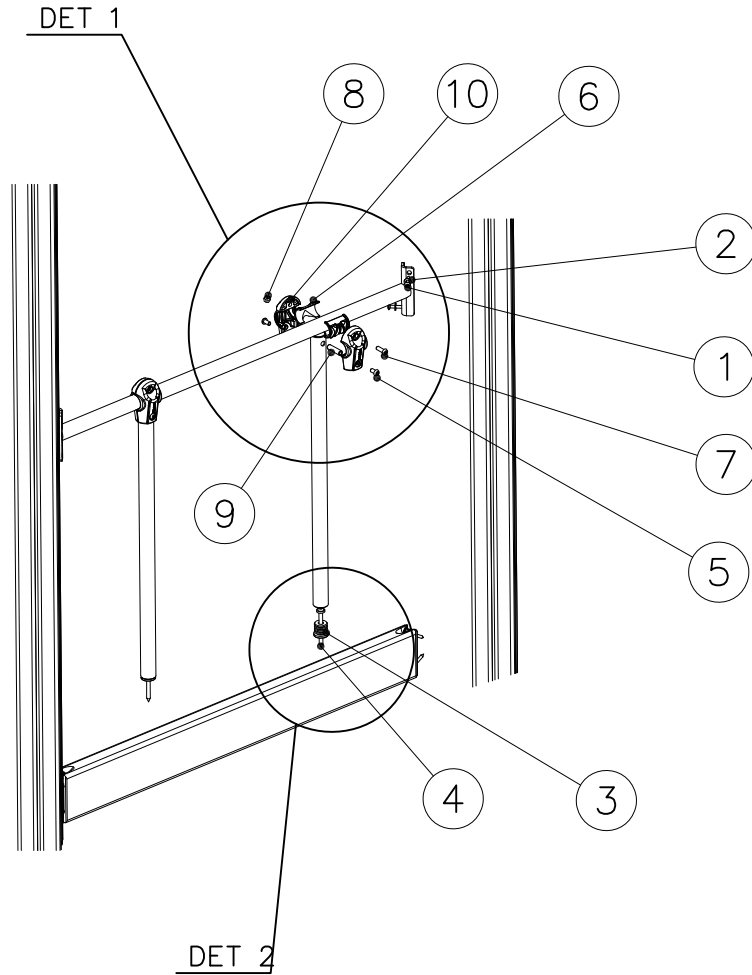
OPTION 1. No wall on the sides



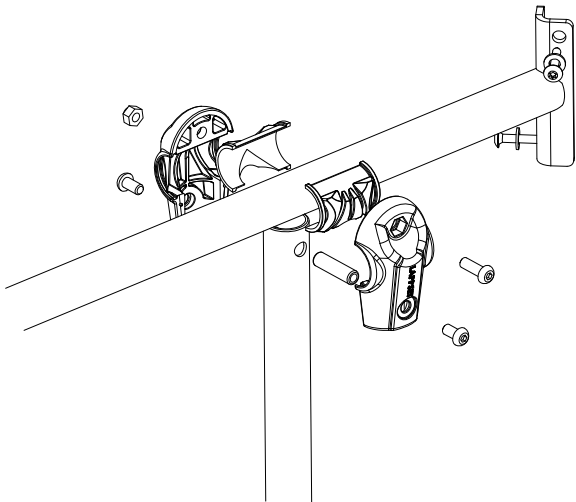
①	980128	PCS	②	909256	PCS
		4			4
	93x93x2150			Ø16/8.4	
③	908057	PCS	④	903093	PCS
		2			2
	Ø32/29-L5/30			Ø8x90	
⑤	900342	PCS	⑥	901900	PCS
		4			4
	M8x16			20.5x36.2x56	
⑦	909850	PCS	⑧	980150	PCS
		2			2
	M8x25			M8	
⑨	901182	PCS	⑩	901902	PCS
		2			4
	Ø11/M8x40			30.7x60.9x100	
		PCS			PCS
		PCS	○	908044	PCS
					2
				Ø33.7x679	
○	911529	PCS	○	907920	PCS
		1			1
		OR			

OPTION 2. Wall on either side (move vertical bar 70mm)

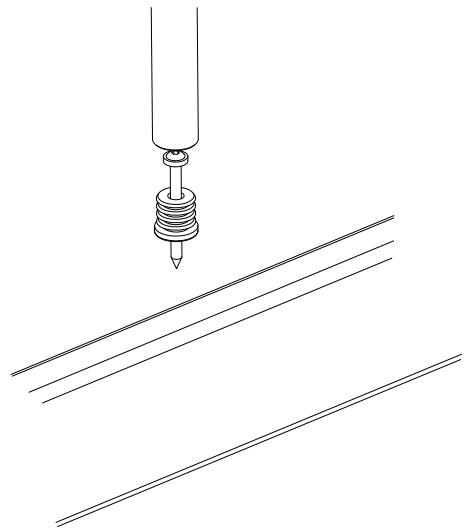




DET 1



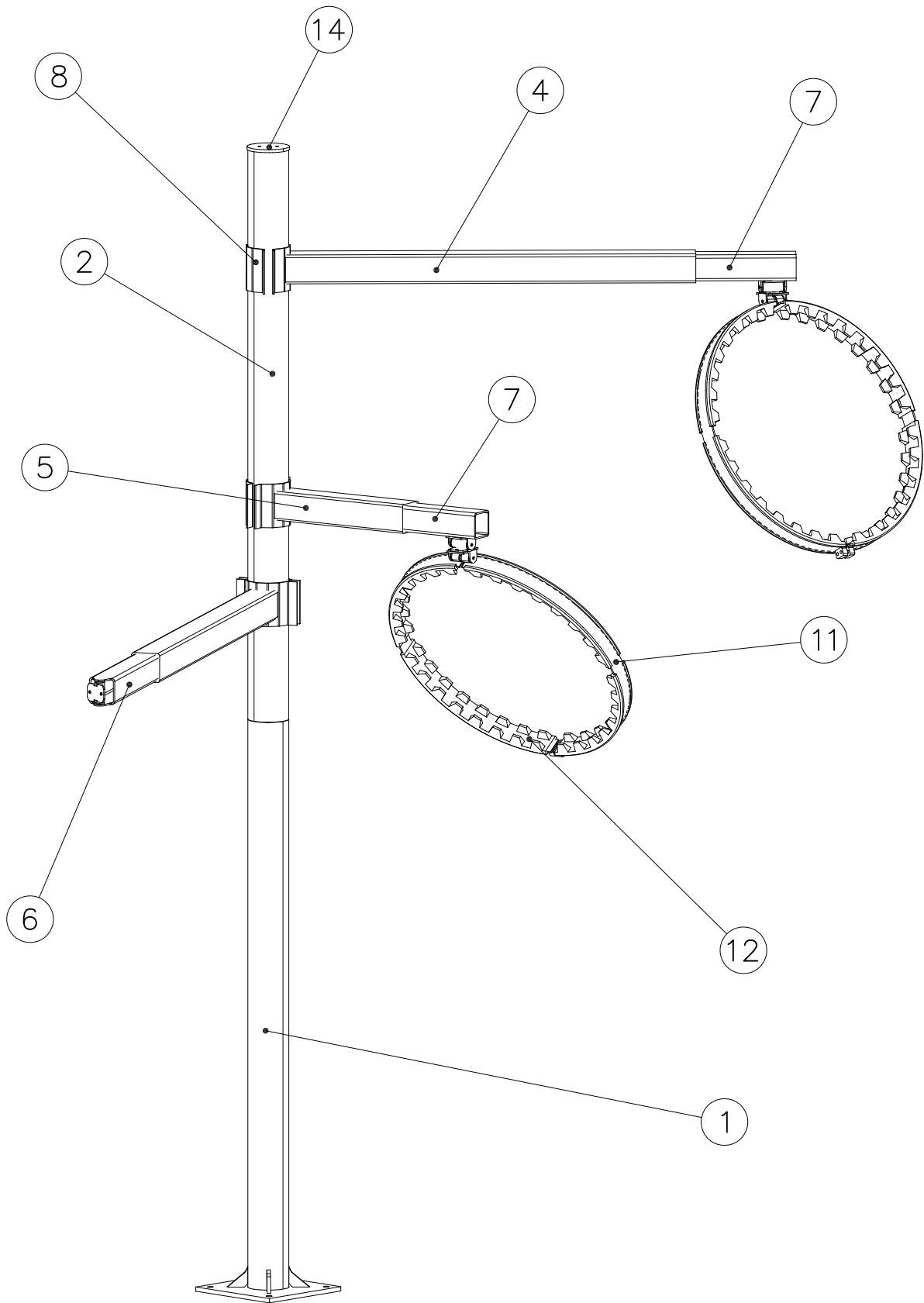
DET 2

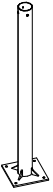

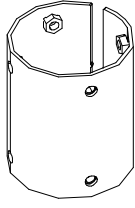
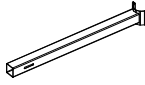
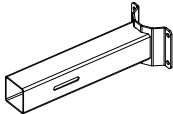
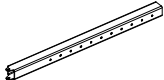
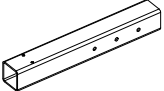
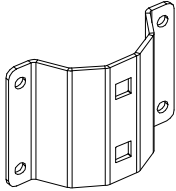
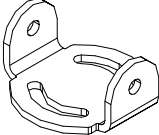
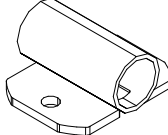

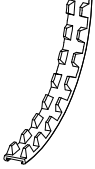
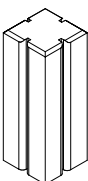
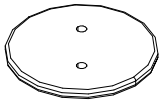


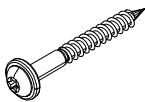
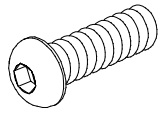

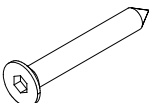

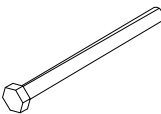

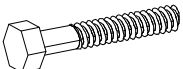

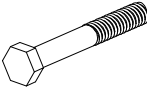
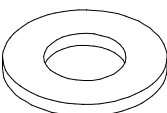
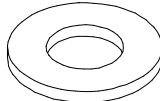
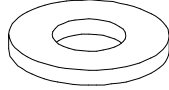
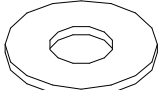
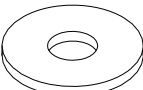


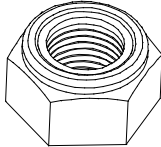
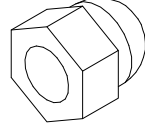

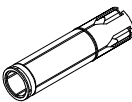
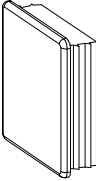


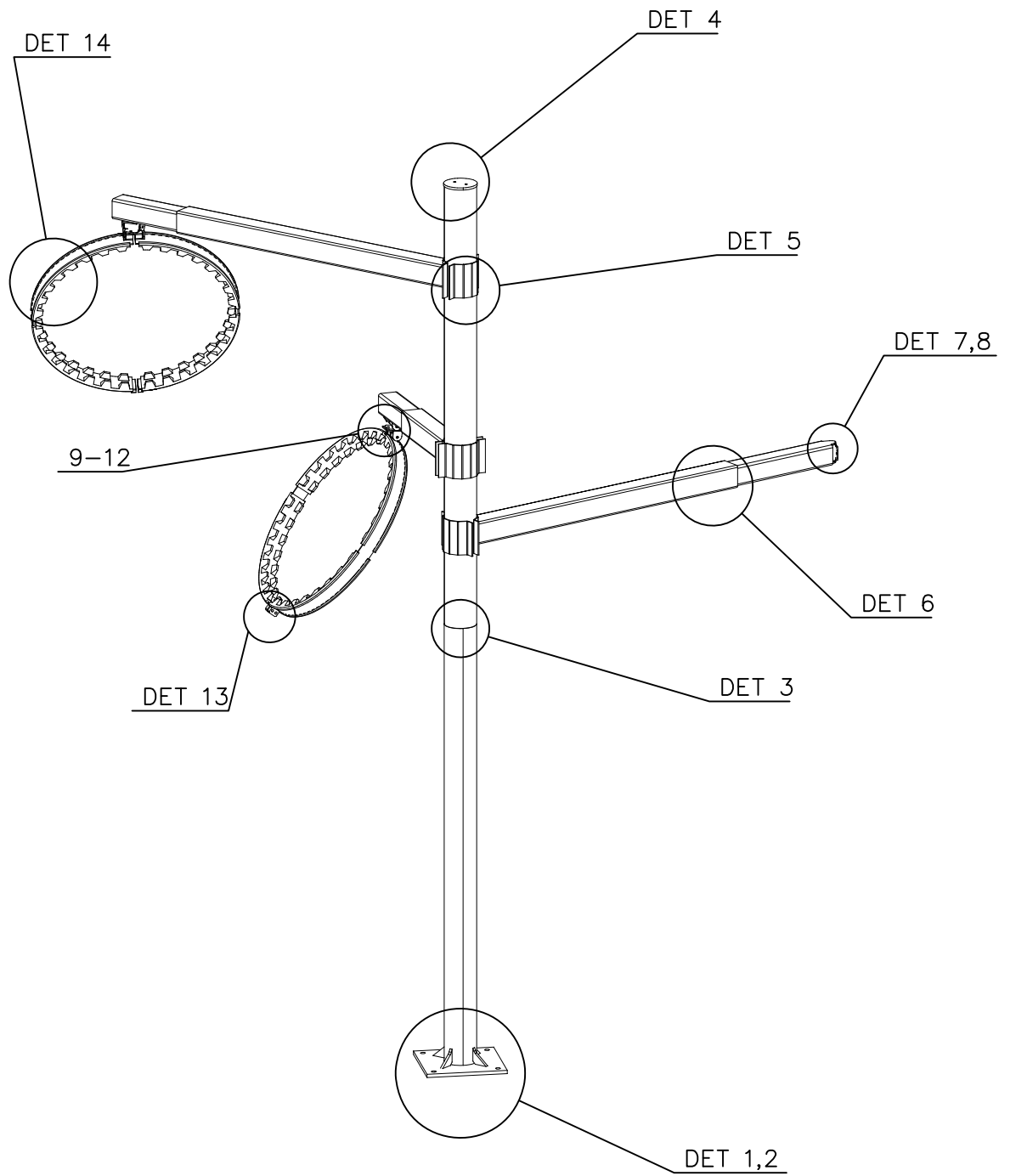


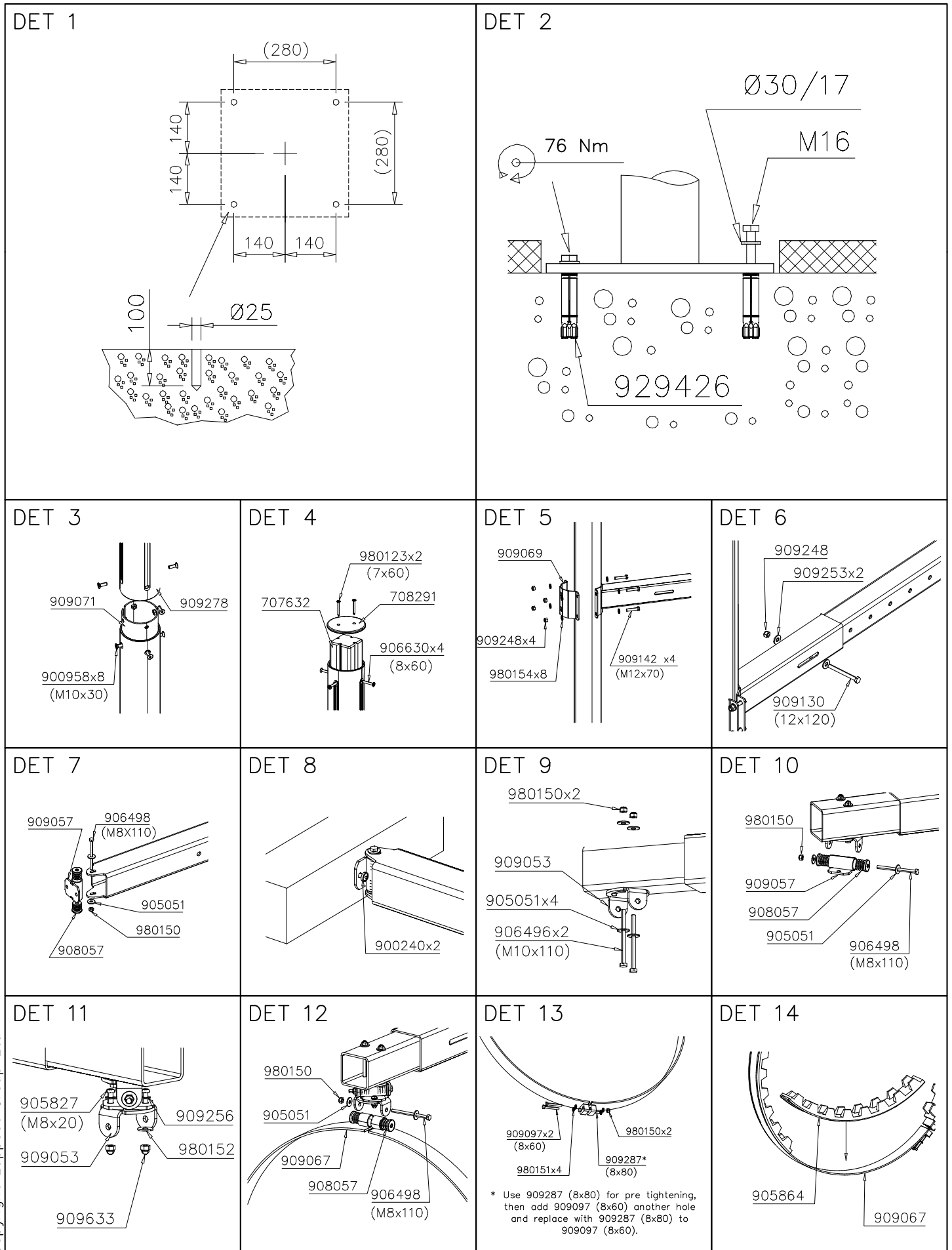
① 900240	PCS	② 900727	PCS
	1		1
Ø8x70		M10x80	
	PCS		PCS
③ 907688	PCS	③ 907701	PCS
	1		1
765		545	
	PCS		PCS
	PCS		PCS
	PCS		PCS
	PCS		PCS

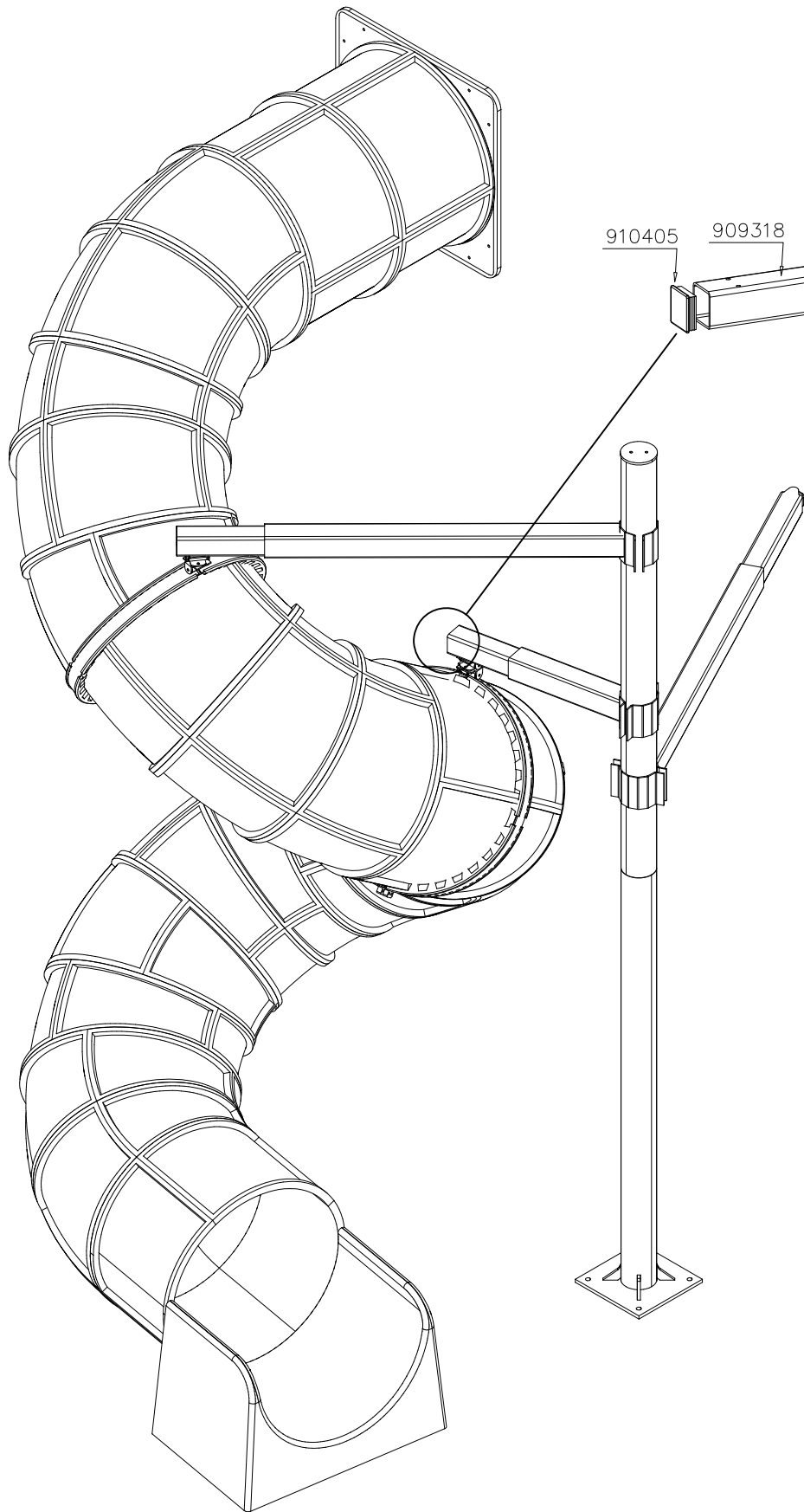


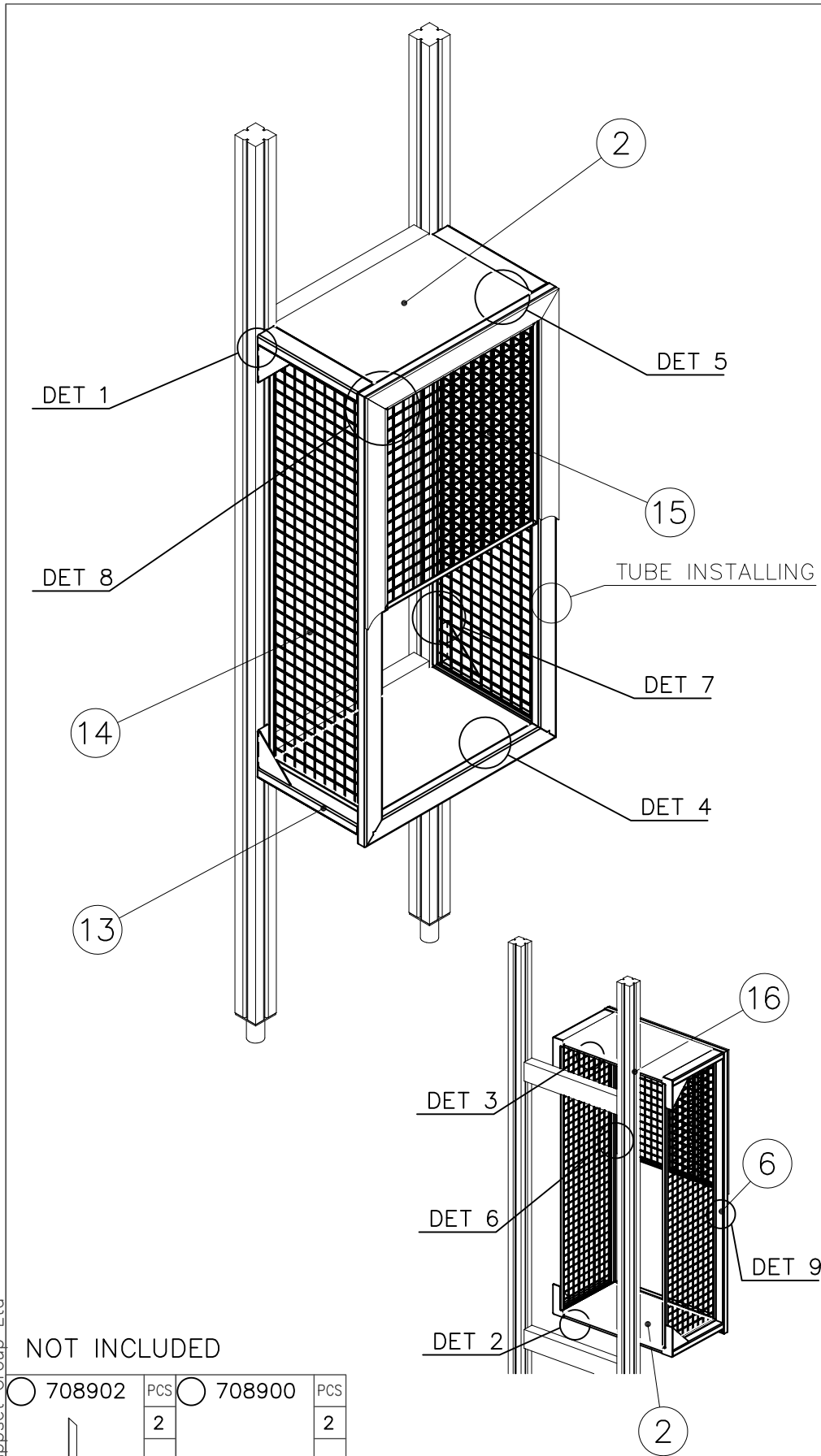




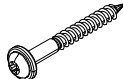
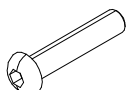

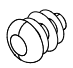



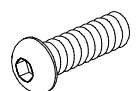
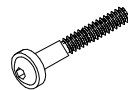
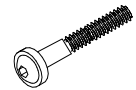


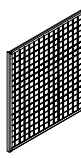

① 909068  1	PCS 1	② 909278  1	PCS 1	③ 909071  1	PCS 1	④ 909317  2	PCS 2	⑤ 909282  1	PCS 1	⑥ 909326  1	PCS 1
⑦ 909318  2	PCS 2	⑧ 909069  3	PCS 3	⑨ 909053  4	PCS 4	⑩ 909057  3	PCS 3	⑪ 909067  4	PCS 4	⑫ 905864  8	PCS 8
⑬ 707632  1	PCS 1	⑭ 708291  1	PCS 1	⑮ 908057  10 Ø32/29-L5/30	PCS 10	⑯ 980123  2 Ø7x60	PCS 2	⑰ 900240  2 Ø8x70	PCS 2	⑱ 905827  4 M8x20	PCS 4
⑲ 909097  4 M8x60	PCS 4	⑳ 906630  4 Ø8x60	PCS 4	㉑ 909287  2 M8x80	PCS 2	㉒ 906498  9 M8x110	PCS 9	㉓ 900958  8 M10x30	PCS 8	㉔ 909142  12 M12x70	PCS 12
㉕ 909130  3 M12x120	PCS 3	㉖ 929914  4 M16x110	PCS 4	㉗ 909256  4 Ø16/8.4	PCS 4	㉘ 980151  8 Ø16/8.4	PCS 8	㉙ 980154  24 Ø24/13	PCS 24	㉚ 980152  4 Ø24/8.4	PCS 4
㉛ 905051  18 Ø24/8.4	PCS 18	㉜ 909253  6 Ø32/13.5	PCS 6	㉝ 909520  4 Ø30/17	PCS 4	㉞ 980150  13 M8	PCS 13	㉟ 909633  4 M8	PCS 4	㊱ 909248  15 M12	PCS 15
㊲ 929426  4 M16x100	PCS 4	㊳ 910405  2 90x90x30	PCS 2		PCS		PCS		PCS		PCS







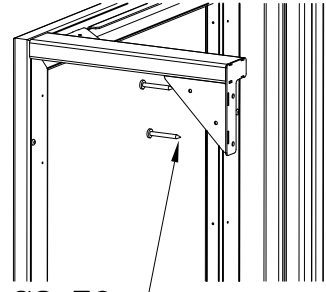
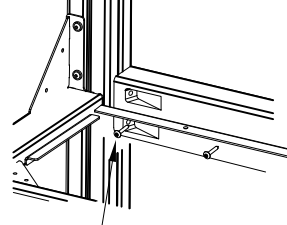
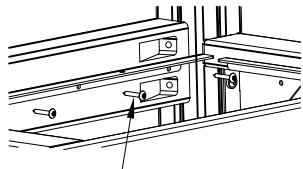
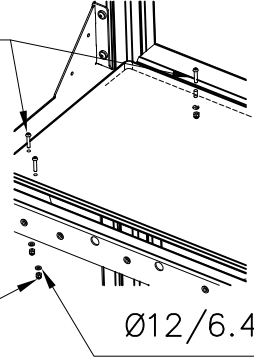
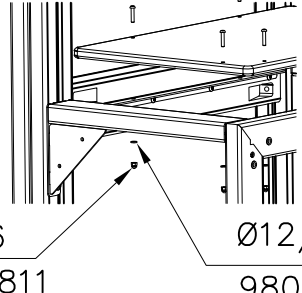
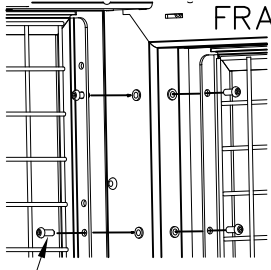
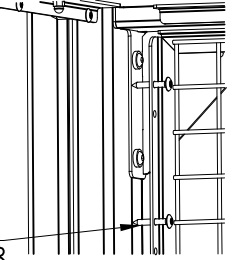
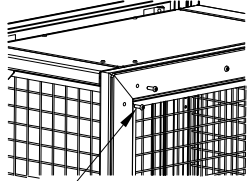
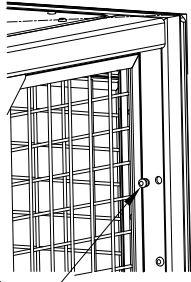




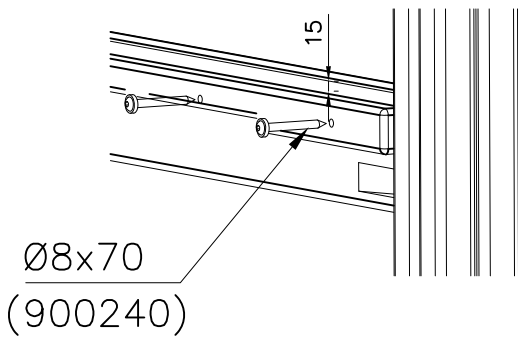
① 980158	PCS	② 708925	PCS
	12		2
Ø12/6.4		715x460x20	
③ 900240	PCS	④ 901093	PCS
	8		12
Ø8x70		M6x30	
⑤ 909310	PCS	⑥ 903533	PCS
	24		6
M6x16		SRL12	
⑦ 907811	PCS	⑧ 909256	PCS
	12		6
M6		Ø16/8.4	
⑨ 909633	PCS	⑩ 909850	PCS
	6		9
M8		M8x25	
⑪ 909867	PCS	⑫ 909876	PCS
	6		7
M8x70		M8x40	
⑬ 910577	PCS	⑭ 910580	PCS
	1		2
1795x880x500		1680x458	
⑮ 910595	PCS	⑯ 980128	PCS
	1		24
815x716		Ø7x40	

NOT INCLUDED

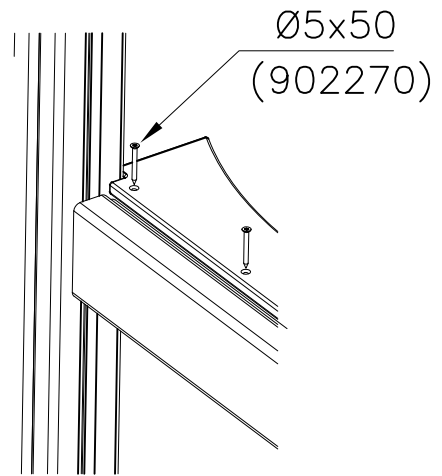
○ 708902	PCS	○ 708900	PCS
	2		2
916x80x10		870x80x10	

<p>DET 1 FRAME</p>  <p>Ø8x70 900240</p>	<p>DET 2 STEEL STRIP (BOTTOM)</p>  <p>Ø7x40 980128</p>	<p>DET 3 STEEL STRIP (TOP)</p>  <p>Ø7x40 980128</p>
<p>DET 4 PLATE (BOTTOM)</p>  <p>M6x30 901093</p> <p>M6 907811</p> <p>Ø12/6.4 980158</p>	<p>DET 5 PLATE (TOP)</p>  <p>M6x30 901093</p> <p>M6 907811</p> <p>Ø12/6.4 980158</p>	<p>DET 6 METAL NETS (TO FRAME)</p>  <p>M6x16 909310</p>
<p>DET 7 METAL NETS (TO POST)</p>  <p>Ø7x40 980128</p>	<p>DET 8 FRAMES NOT INCLUDED</p>  <p>M8x25 909850</p>	<p>DET 9 PLUGS</p>  <p>903533</p>

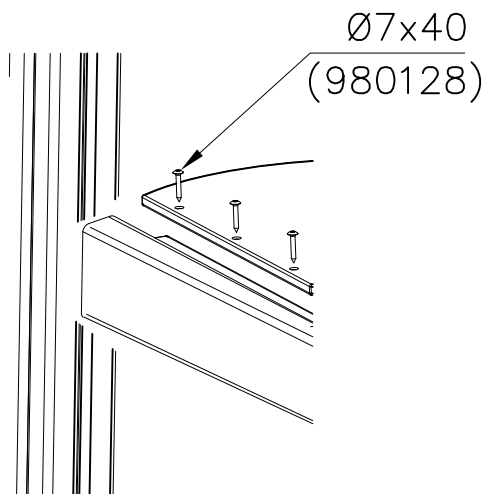
DET 1



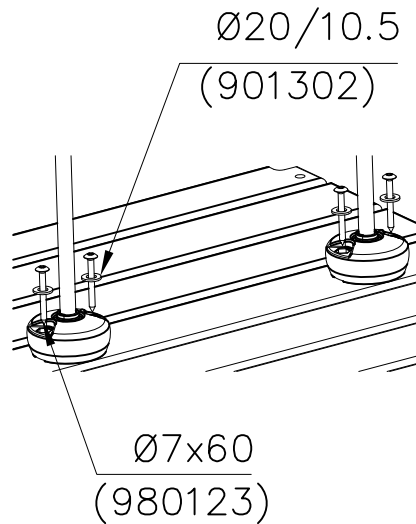
DET 2



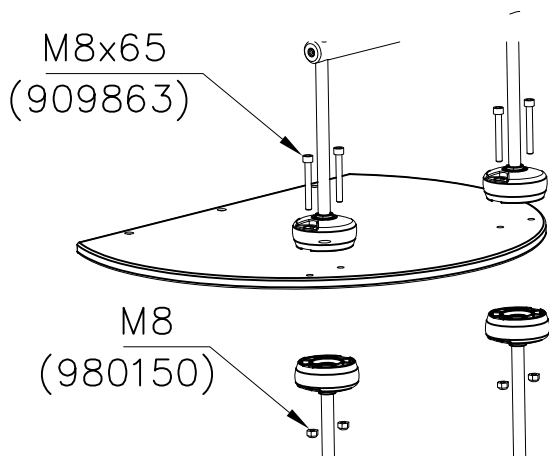
DET 3



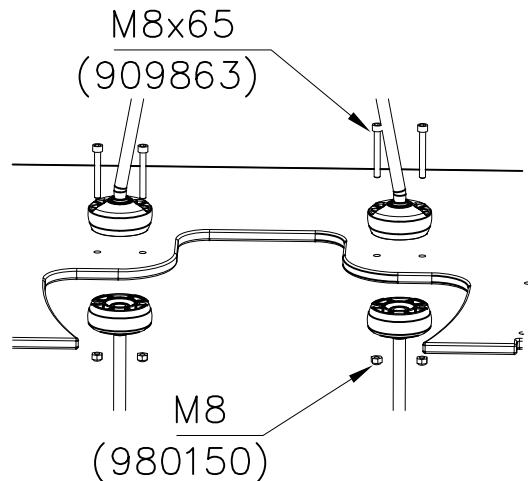
DET 4



DET 5



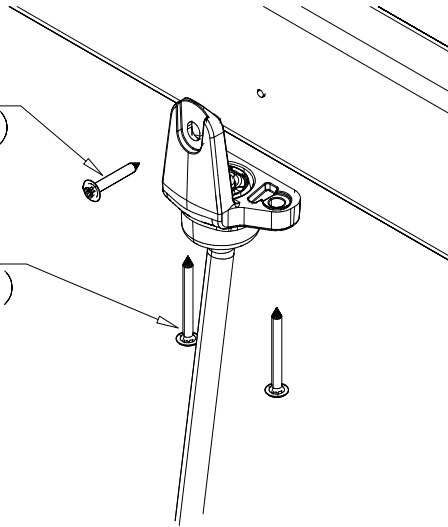
DET 6



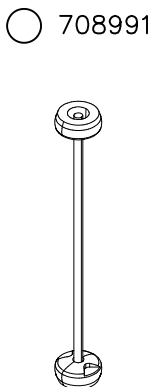
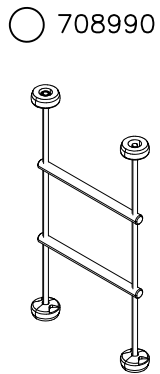
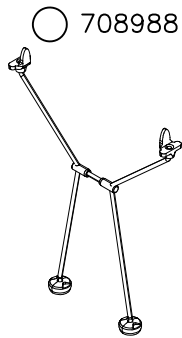
DET 7

Ø7x40
(980128)

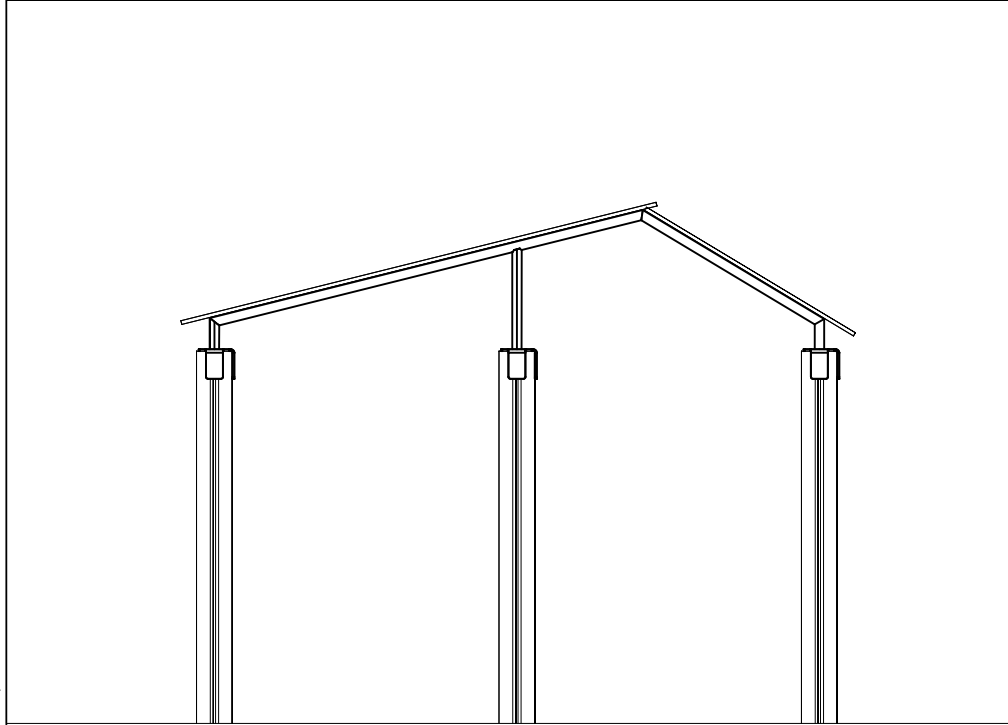
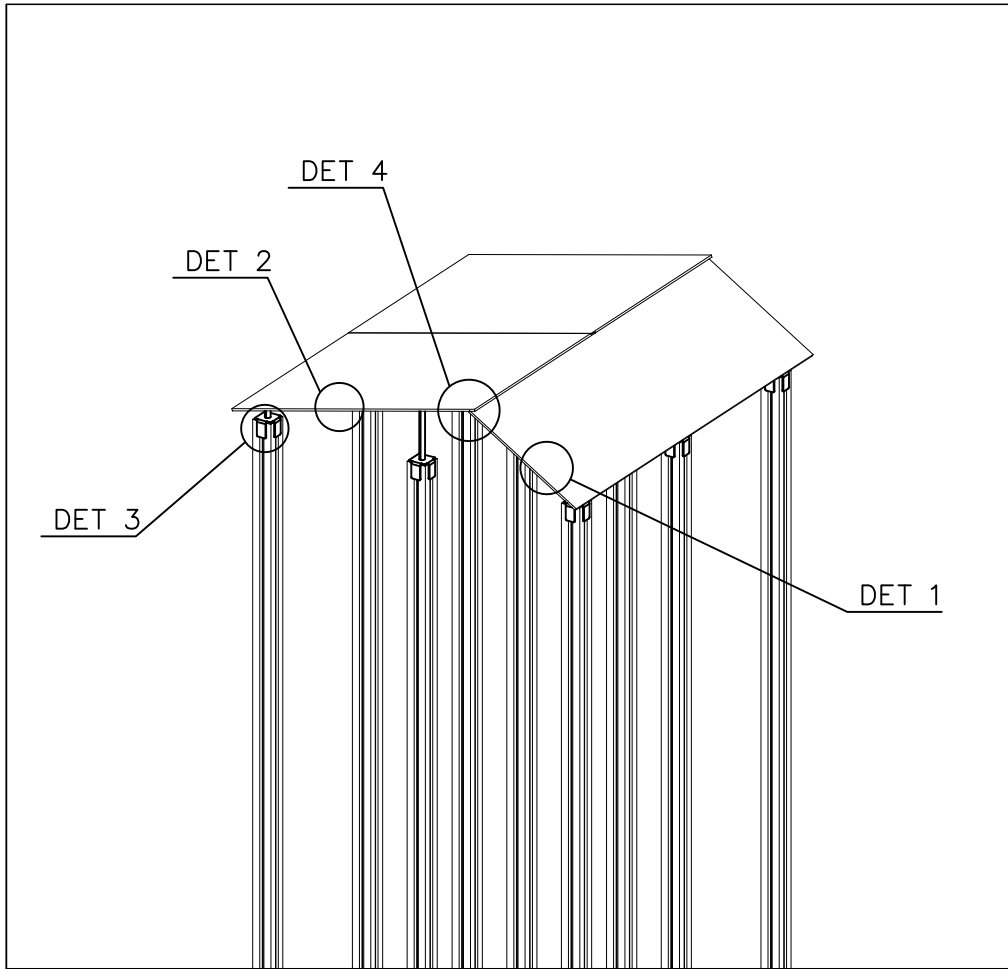
Ø7x60
(980123)

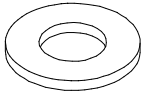


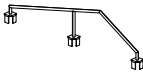
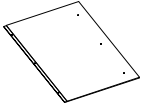
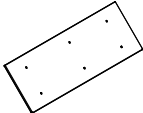


NET COLOUR OPTIONS

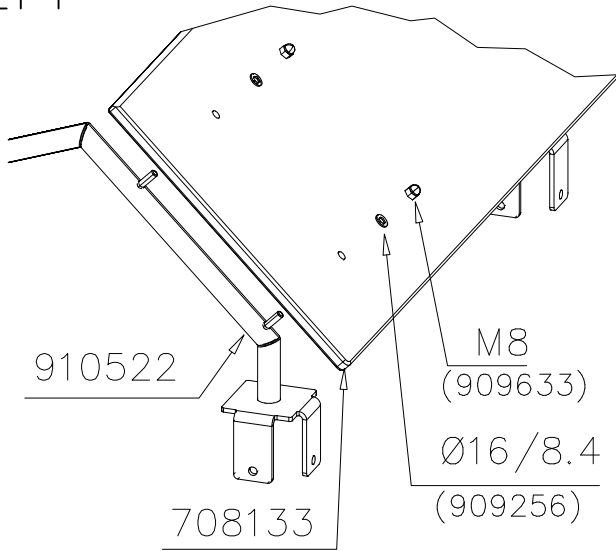


- 301 BLUE
- 302 RED
- 303 BEIGE
- 304 GRAY
- 305 BLACK

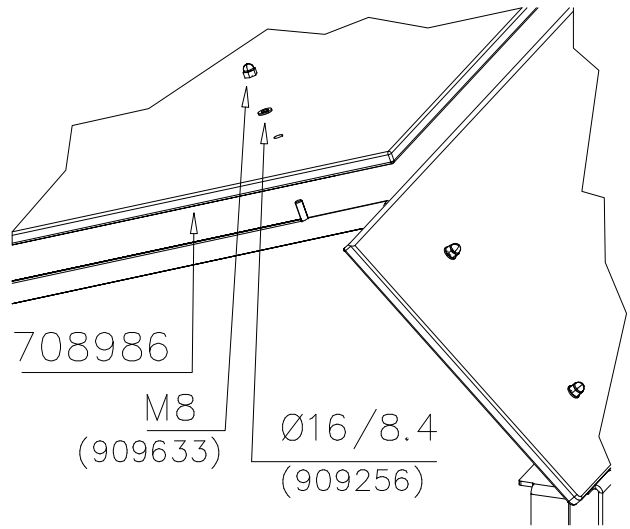


① 909256	PCS	② 909633	PCS
	33		15
Ø16/8.4x1.6		M8	
③ 980123	PCS		PCS
	18		
Ø7x60			
	PCS		PCS
	PCS		PCS
	PCS		PCS
	PCS		PCS
○ 910522	PCS	○ 708986	PCS
	3		2
94x446x1694		10x965x1295	
○ 708133	PCS		PCS
	1		
10x645x1900			

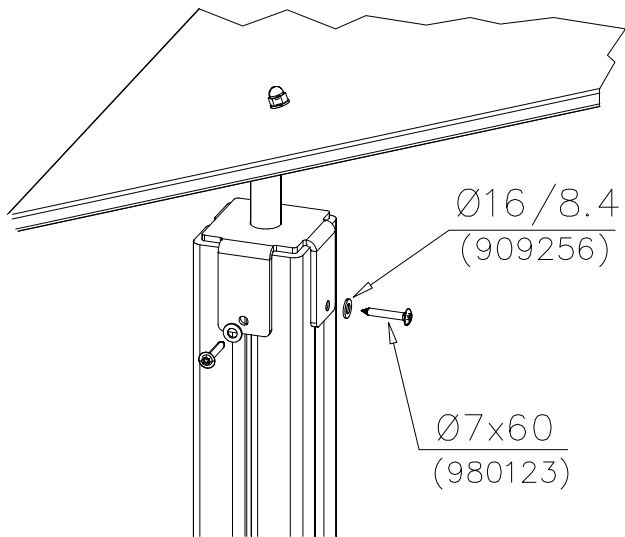
DET 1



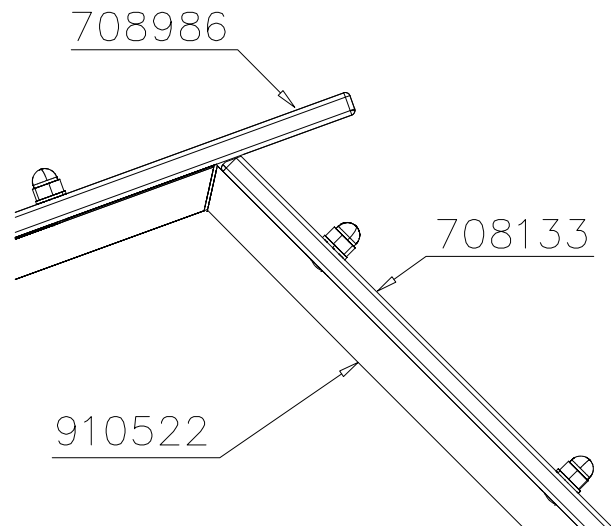
DET 2

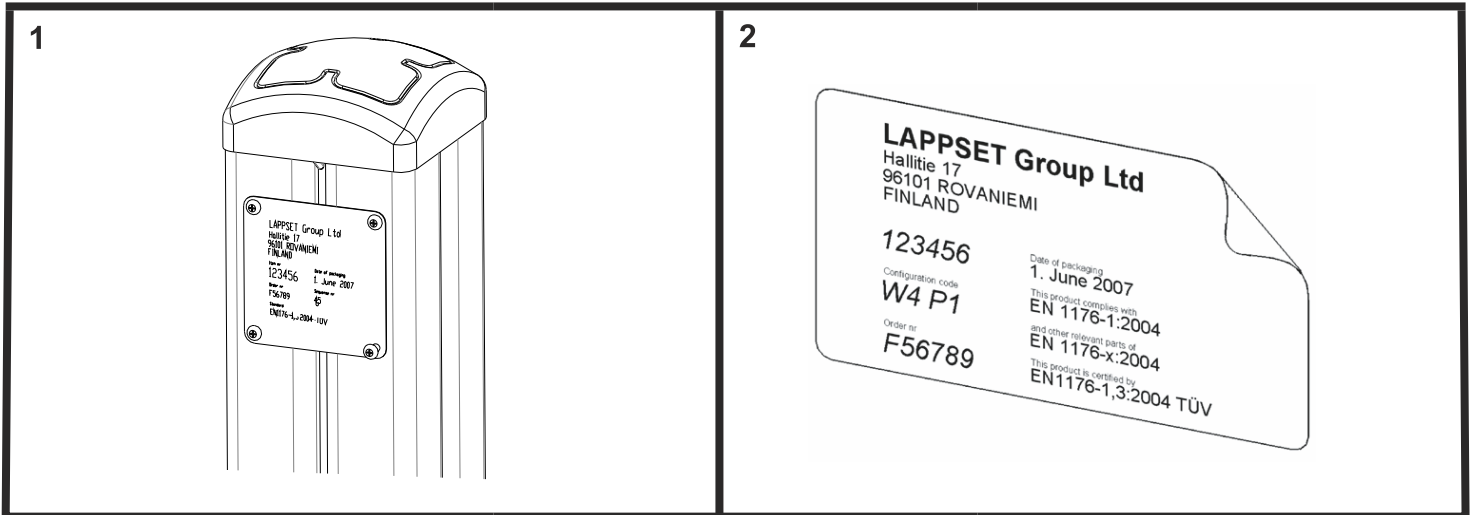


DET 3



DET 4





Tuotekyltti tulee tuotteen mukana yhdellä seuraavista tavoista:

1) Metallinen tuotekyltti ja kiinnitysruuvit

- Kiinnitä tuotekyltti ruuveilla tolppaan noin 2 metrin korkeuteen kuvan 1 mukaisesti.

2) Tuotekylttitarra

- Puhdista maalattu metalli- tai vaneripinta pölystä ja kosteudesta. Liimaa tarra kuvan 2 mukaisesti.
- Huom. Älä kiinnitä tarraa karheapintaiseen laminaattiin tai maalattuun puuhun.

Vår produktmärkning levereras på ett av följande sätt:

1) Produktskylt i metall

- Fäst skylten med de medföljande skruvarna

2) Självhäftande produktetikett

- Rengör den pulverlackerade metallytan eller laminatyten så att den blir fri från smuts och fukt. Fäst etiketten enligt fig. 2.
- Obs! Fäst ej etiketten på detaljer med skrovlig yta eller på målat trä.

Product label is delivered by one of following ways:

1) Metal product label and screws

- Fasten the label with screws.

2) Label sticker

- Clean the painted metal or plywood surface from dirt and moisture. Fasten the sticker as shown in the figure 2.
- Note. Do not attach the sticker to rough surfaced laminate or painted wood.

La plaque d'informations produit est livrée sous l'une de ces 3 formes :

1) Plaque métallique et vis

- Fixez la plaque à l'aide des vis.

2) Etiquette autocollante

- Avant de coller l'étiquette, nettoyez le composant métallique peint ou la plaque de contreplaqué, de toute saleté. La surface doit être sèche (voir image 2).
- Attention, ne pas coller l'étiquette sur une surface lamellé-collée irrégulière ou sur du bois peint.

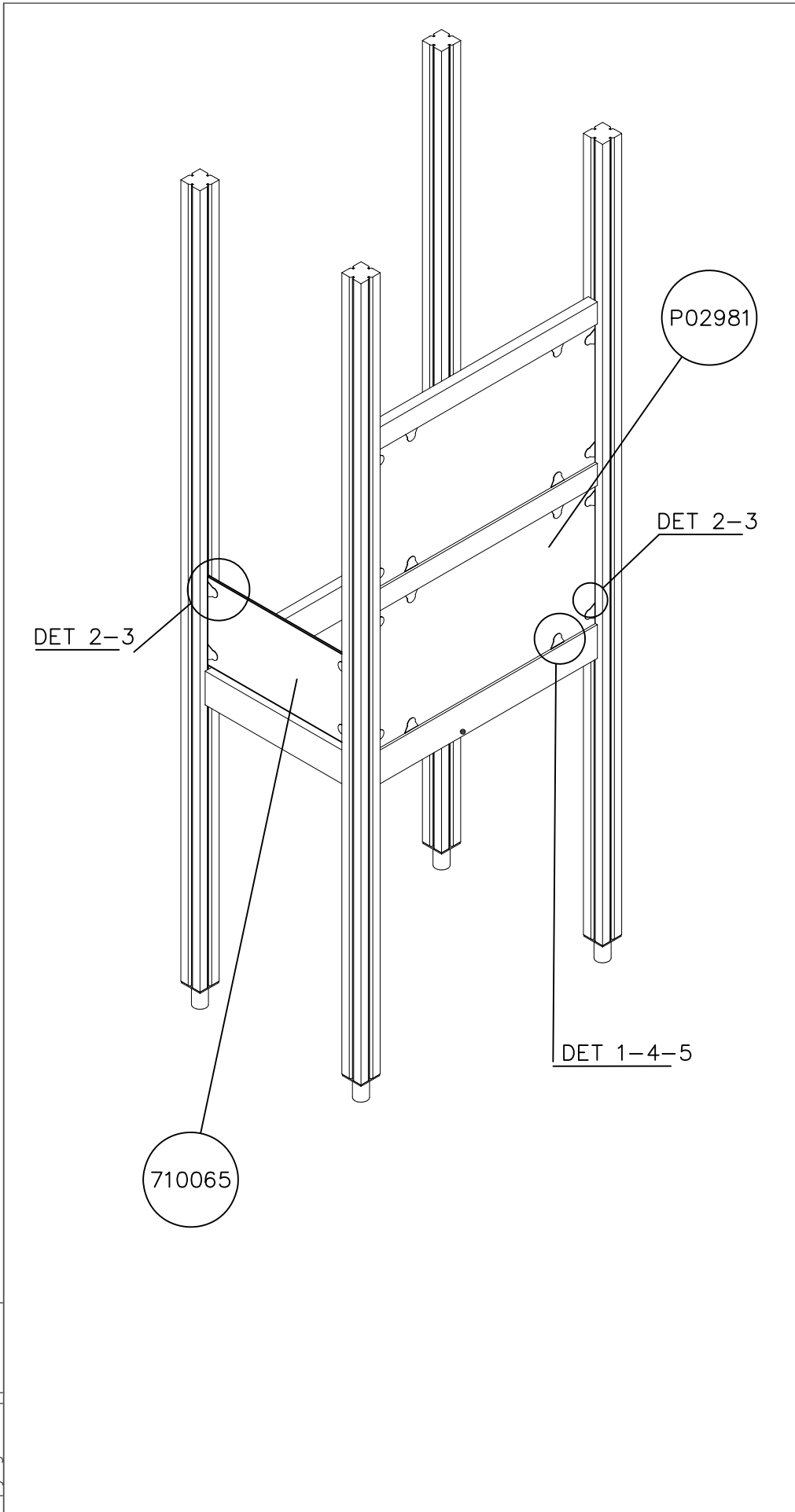
Die Auslieferung des Produktaufklebers erfolgt auf eine dieser Arten:

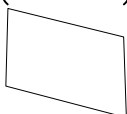
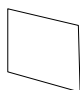
1) Produkt-Schild aus Metall incl. Schrauben

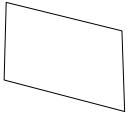

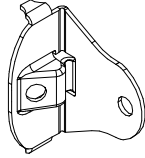
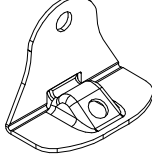
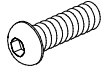

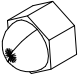
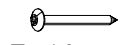
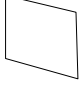
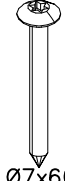
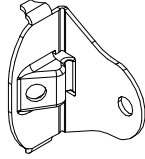
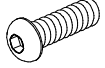

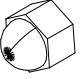
- Die Befestigung des Schildes erfolgt mittels der Schrauben.

2) Aufkleber

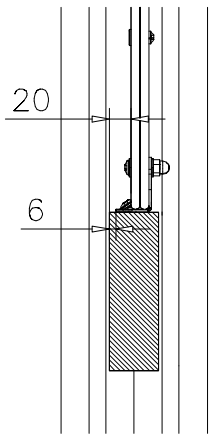
- Entfernen Sie zunächst Schmutz und Feuchtigkeit vom lackierten Metall bzw. von der Holzoberfläche und bringen Sie den Aufkleber wie im Bild oben rechts beschrieben auf den gesäuberten Untergrund auf.
- Beachten Sie: Bringen Sie den Aufkleber nicht auf raues laminiertes oder lackiertes Holz an.



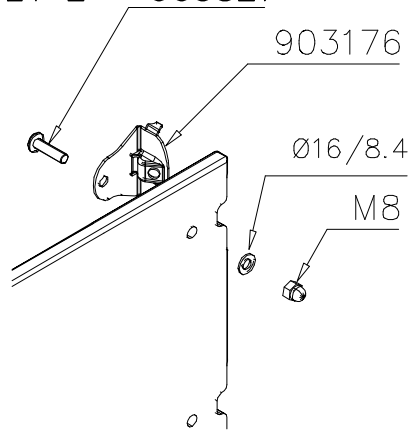
① P02981 (A00549)	PCS		PCS
			
12x595x1100			
② 710065 (A00553)	PCS		PCS
			
12x380x700			
	PCS		PCS
	PCS		PCS
	PCS		PCS
	PCS		PCS
	PCS		PCS

 <p>P02981 (A00549)</p>	<p>980123</p>  <p>7x60</p>	PCS 4	 <p>903176</p>	PCS 4	 <p>903215</p>	PCS 4	 <p>905827</p> <p>M8x25</p>	PCS 8	 <p>909256</p> <p>Ø16/8.4</p>	PCS 8	 <p>909633</p> <p>M8</p>	PCS 8
	<p>980128</p>  <p>7x40</p>	PCS 4		PCS		PCS		PCS		PCS		
		PCS		PCS		PCS		PCS		PCS		PCS
 <p>710065 (A00553)</p>	<p>980123</p>  <p>Ø7x60</p>	PCS 4	 <p>903176</p>	PCS 4	 <p>905827</p> <p>M8x20</p>	PCS 4	 <p>909256</p> <p>Ø16/8.4</p>	PCS 4	 <p>909633</p> <p>M8</p>	PCS 4		
				PCS		PCS		PCS		PCS		
		PCS		PCS		PCS		PCS		PCS		PCS

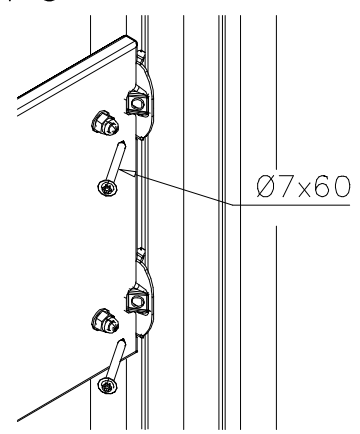
DET 1



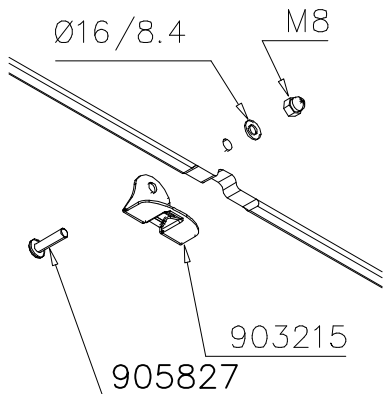
DET 2



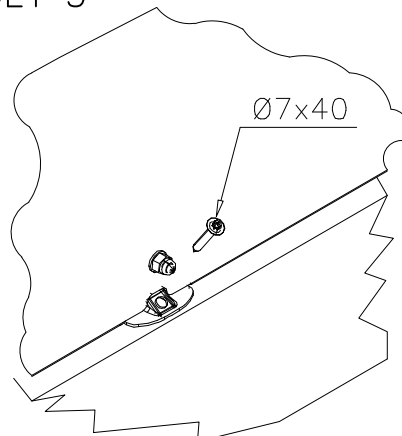
DET 3



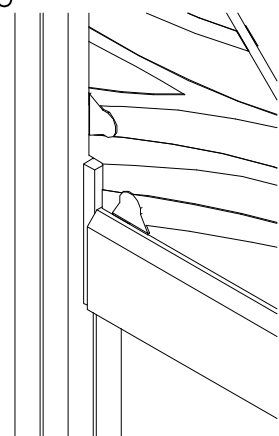
DET 4



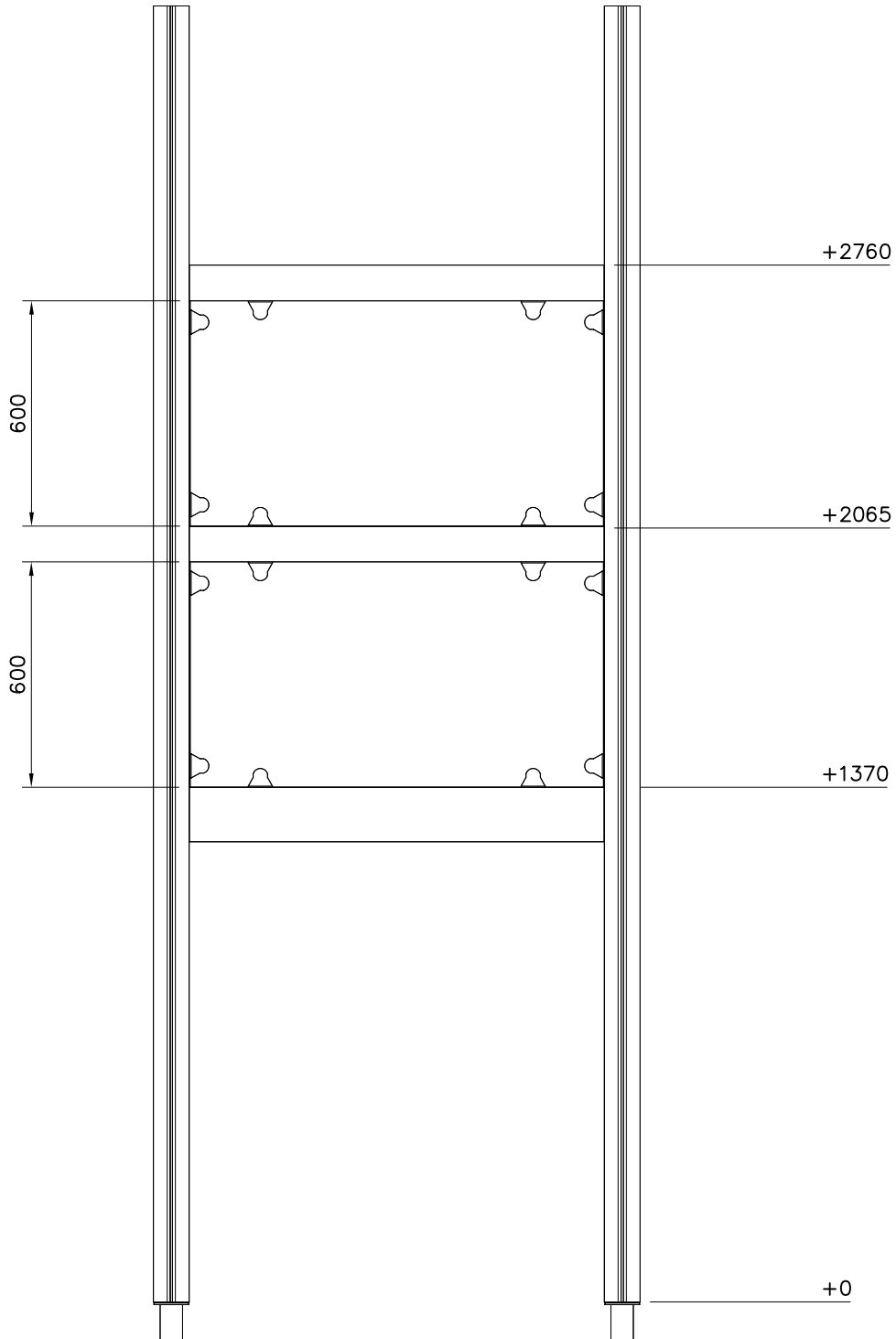
DET 5

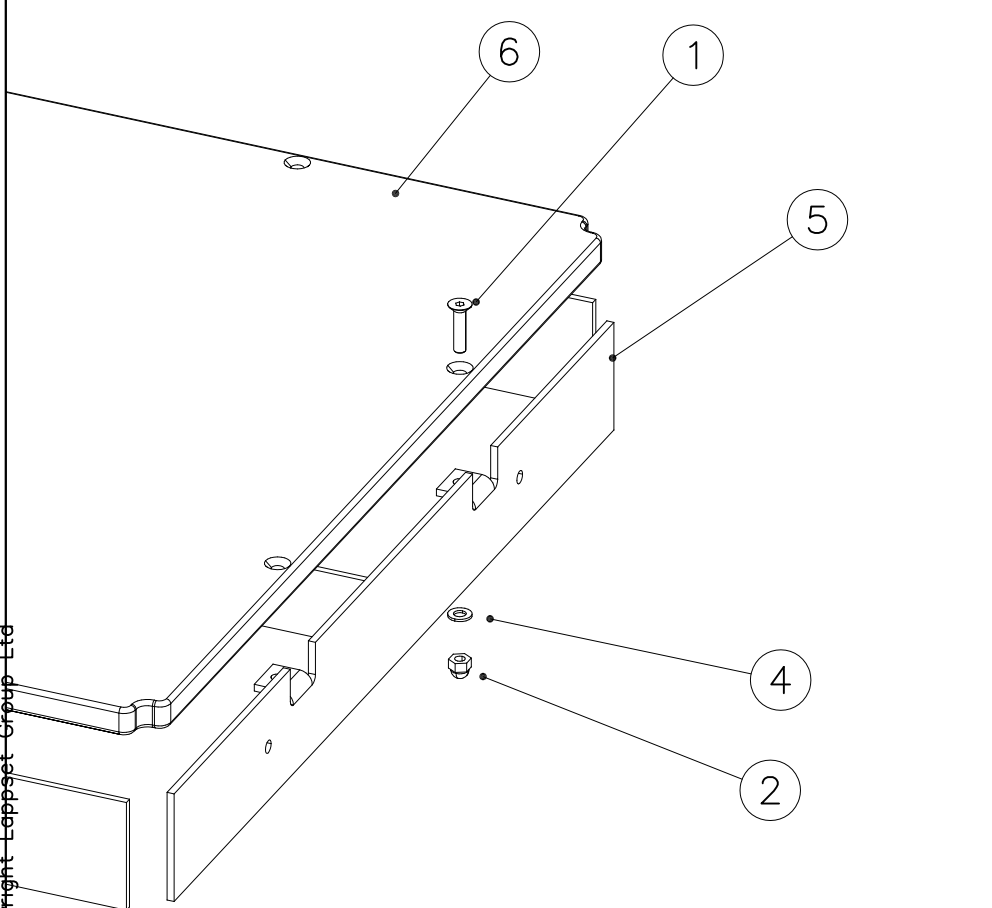
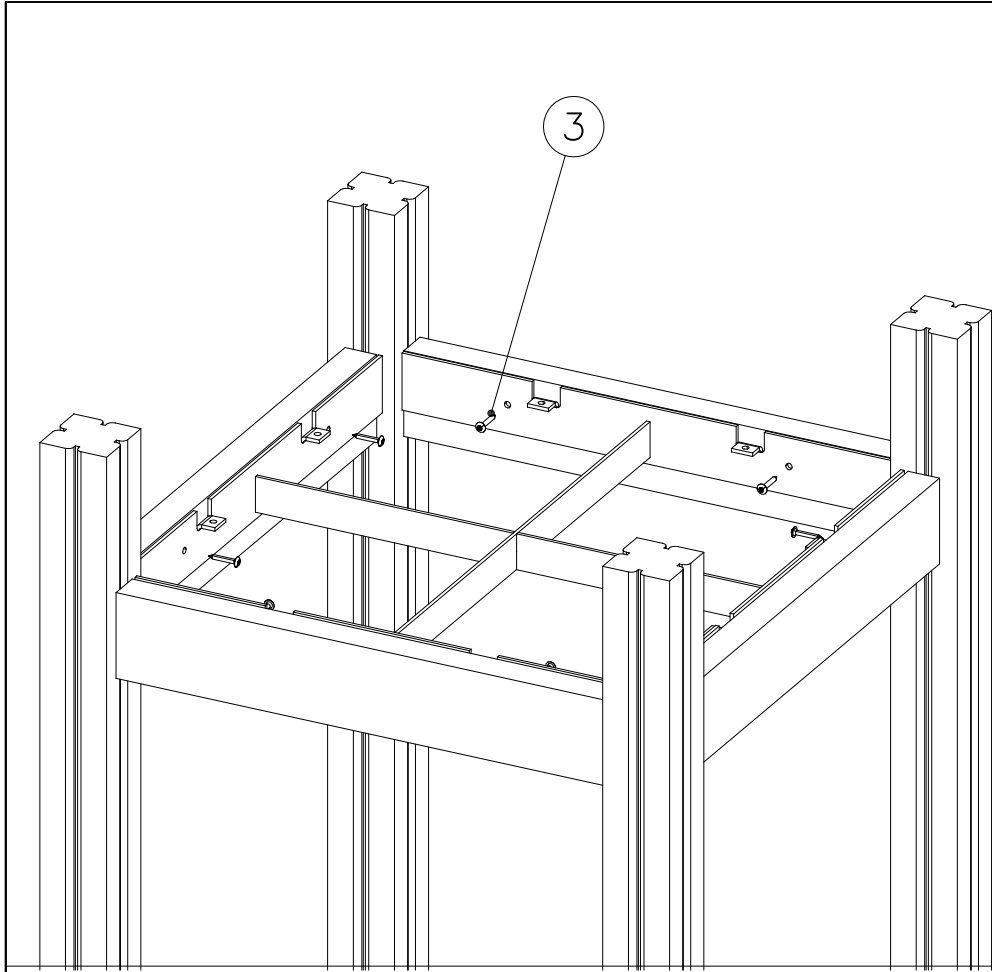


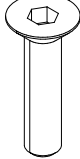
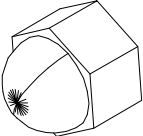

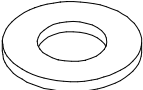
DET 6

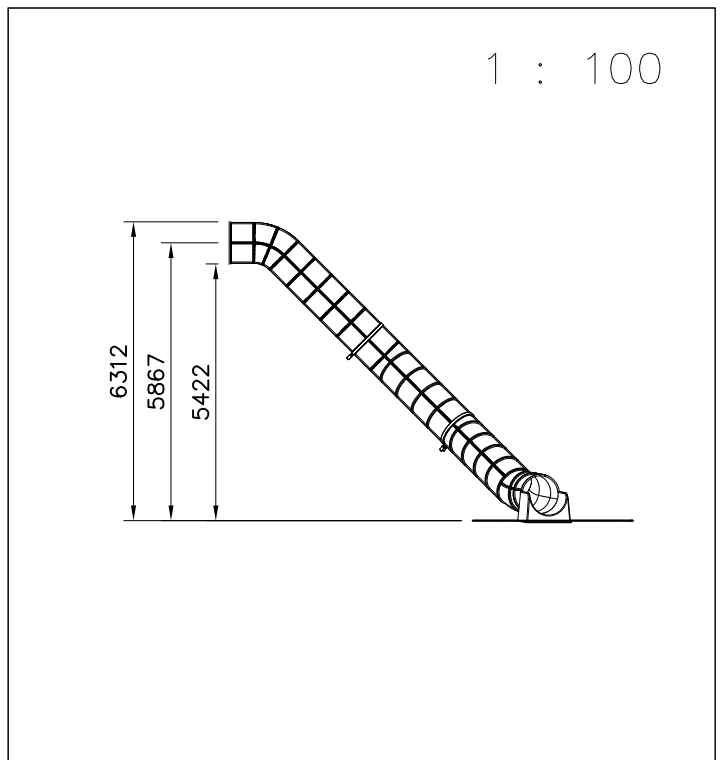
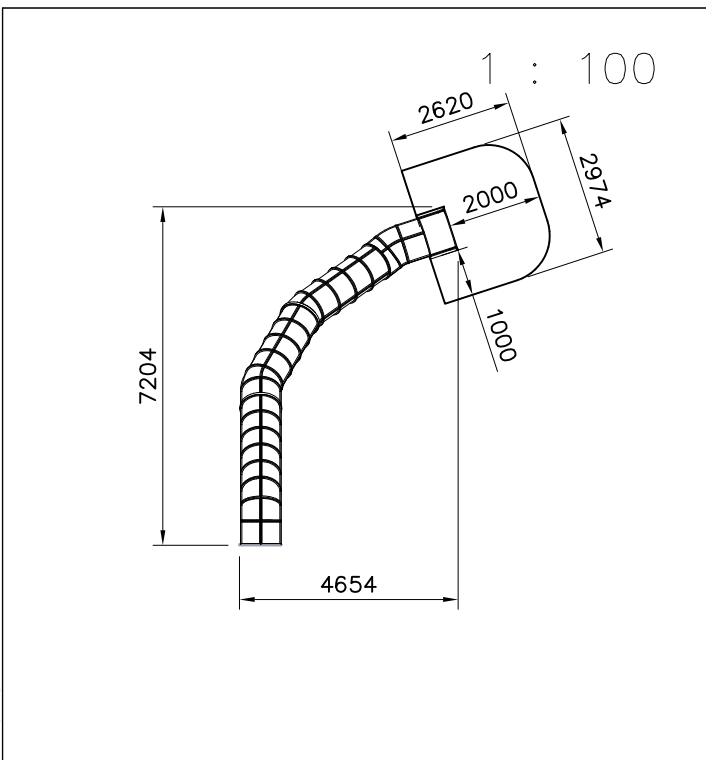
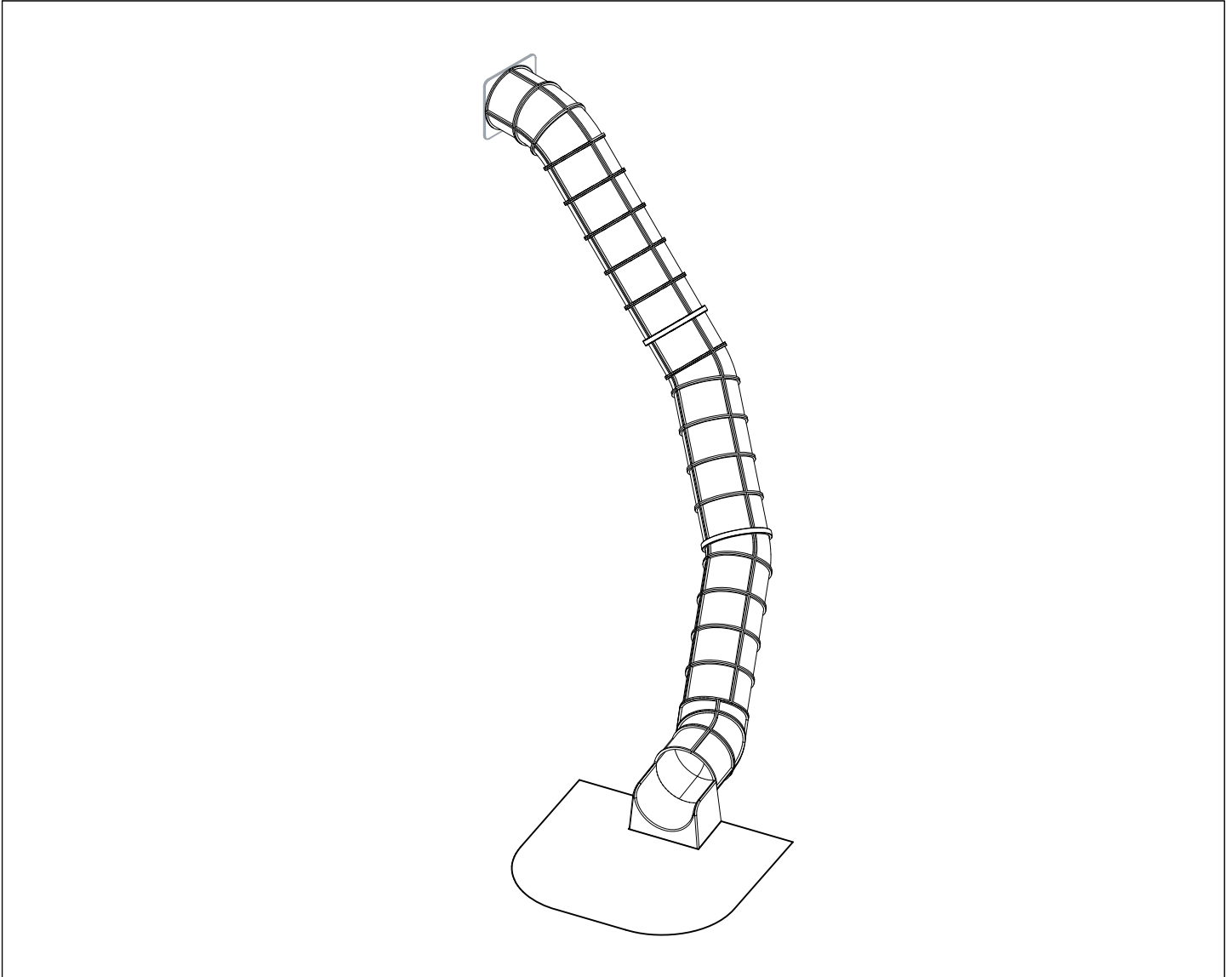


EXAMPLE ASSEMBLY!





① 905857	PCS	② 909633	PCS
	8		8
M8x35		M8	
③ 980128	PCS	④ 980151	PCS
	8		8
Ø7x40		Ø16/8.4	
⑤ P11211	PCS	⑥ P11212	PCS
	1		1
	PCS		PCS
	PCS		PCS
	PCS		PCS
	PCS		PCS
	PCS		PCS

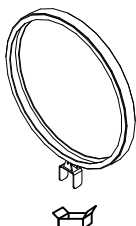
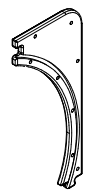
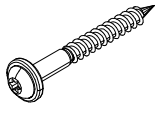
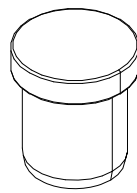

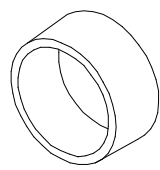
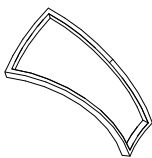
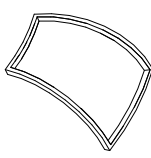
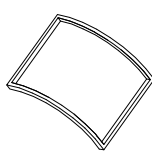
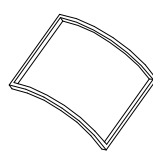

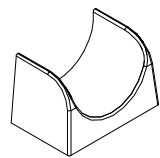

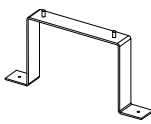

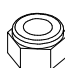

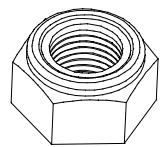
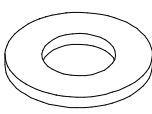


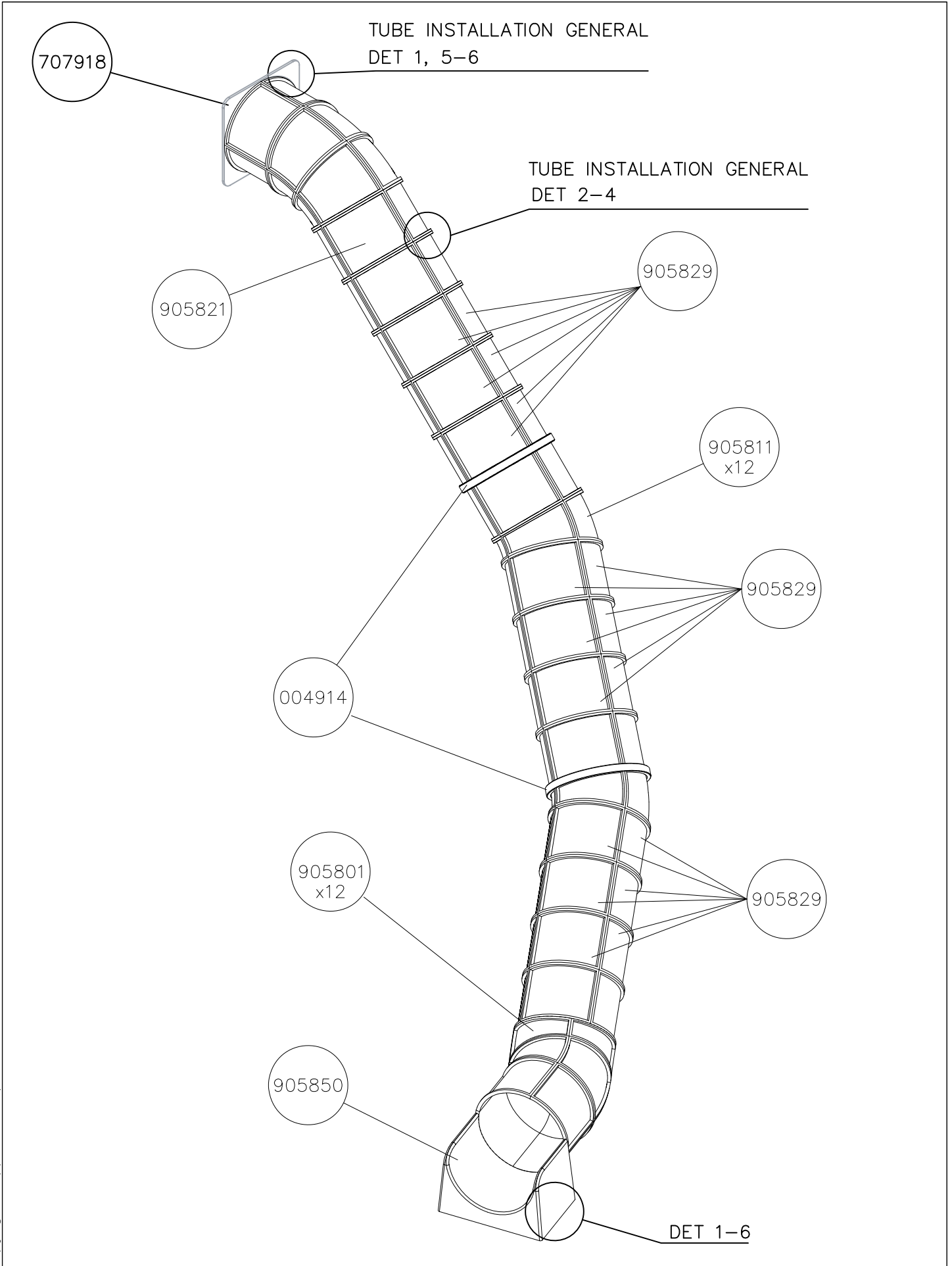
Huom. Pystyttäessä tube korkean leikkivälineen yhteyteen, voidaan pystytystyössä tarvita nosturia ellei paikalla ole tarpeeksi pystytyshenkilökuntaa.

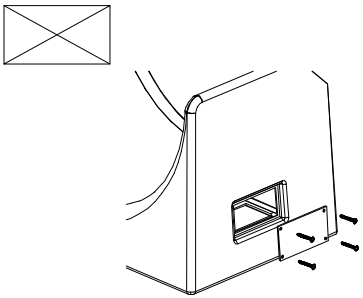
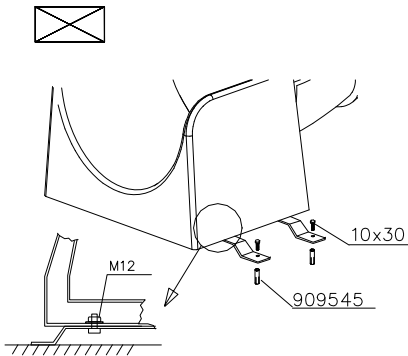
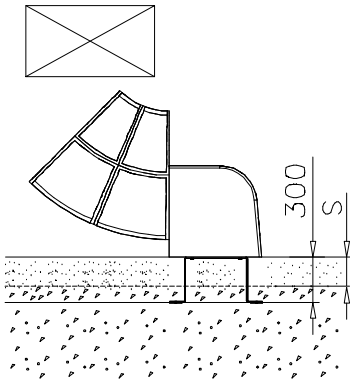
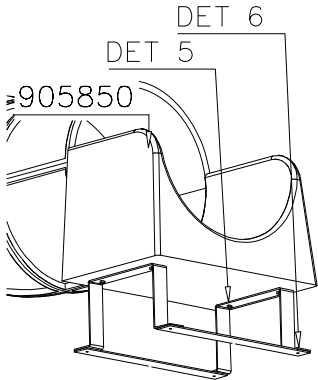
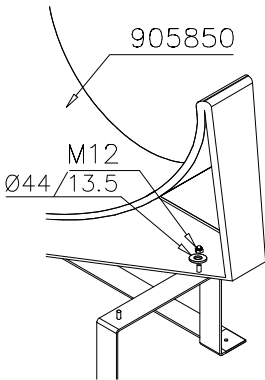
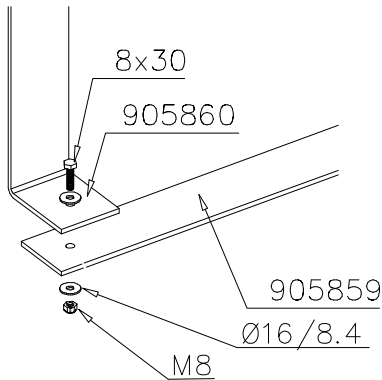
1. Tarkista pakkauslistan avulla, että olet saanut tarvitsemasi osat (s.3).
2. Valitse leikkivälineelle paikka huomioiden tarvittava 2 m turvaetäisyys jarrutuslaatikon ympärillä.
Tee tarvittavat peruskaivannot jarrutuslaatikkoa varten.
Paras alusta leikkivälineelle on hiekka, raekooltaan 2–6 mm, n. 40 cm:n kerroksena. Mikäli käytät alustana turvalaattoja, noudata tehdasvalmistajan asennus- ja muita ohjeita.
3. Kokoa kehät sivujen 4 ja 5 mukaisesti huomioiden läpinäkyvät osat. Käytä toimitukseen kuuluvaa erikoisavainta esim. akkuporakoneen avulla.
4. Liitä kehät toisiinsa asennusohjeen numeromerkintöjen mukaan. Sivulla 6 esitetetään esimerkki kehien kokoamisesta. Huomioi, ettei läpinäkyviä osia tule liukupintaan.
5. Asenna esikoottu lähtölevy putken yläpäähän ohjeen mukaiseen asentoon. Asenna jarrutuslaatikon 905850 perustusraudat asennusohjeen mukaisesti ja liitä putken alapäähän.
6. Nosta putkiliukumäki rakennelmaa vasten ja kiinnitä ohjeen mukaisilla kiinnikkeillä. Täytä jarrutuslaatikon alusta hiekalla.
7. Asenna mahdolliset liukumäen tukitolpat erillisen ohjeen mukaan.
8. Tee käyttönottotarkastus ennen tuben käyttöönottoa pakkauksessa olevan pöytäkirjan mukaan. Pöytäkirja tulee dokumentoida. Muista, että pääsy leikkikentälle tulee estää, kunnes leikkipaikka on valmis ja turvallinen ja kaikki työkalut on viety pois.

Obs! Då tuben monteras i anslutning till ett högt lekredskap, kan en kran behövas i monteringsarbetet, om det inte finns tillräckligt med monteringspersonal på plats.

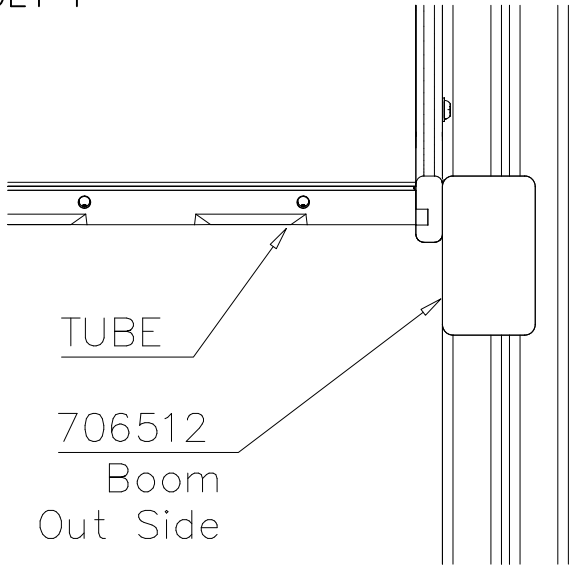
1. Kolla med hjälp av följersedeln, att Du erhållit alla komponenter Du behöver 8 (s. 3).
2. Välj lämplig plats för lekredskapet. Försäkra dig om ett säkerhetsavstånd på 2 m på alla sidor av bromslådan.
Utför behövliga grundgrävningar för bromslådan.
Det bästa underlaget för lekredskapet är sand med kornstorleken 2–6 mm i ett ca 40 cm tjockt lager. Om säkerhetsplattor används som underlag, bör tilverkarers monteringsinstruktioner och andra anvisningar följas.
3. Montera ringdelarna enligt anvisningar på sidorna 4 och 5 beaktande de genomskinliga delarna. Använd specialnyckeln som ingår i leveransen med hjälp av t.ex. en batteridrivnen bormaskin.
4. Anslut ringdelarna till varandra enligt numren i monteringsanvisningen. På sidan 6 finns ett exempel på hur ringdelarna monteras. Observera att inga genomskinliga delar monteras på glidytan.
5. Montera den förmonterade startplattan i rörets övre ända i det läge anvisningen anger. Montera bromslådans 905850 fundamentjärn enligt monteringsanvisningen och anslut till rörets nedre ända.
6. Lyft rutschbanröret mot konstruktionen och fäst med fästdetaljer enligt anvisningen. Fyll bromslådans underlag med sand.
7. Montera eventuella stöd Stolpar till rutschbanan enligt separat anvisning.
8. På lekplatser: Utför ibruktagningsbesiktning innan skärmtaket tas i bruk enligt protokollet som medföljer förpackningen. Protokollet bör dokumenteras. Glöm ej, att tillträde till lekplatsen bör hindras tills lekplatsen är färdig och tills alla vertyg förts bort.

004914  PCS 2	707918-705  PCS 4	900240  PCS 14 Ø8x70	903533  PCS 6 SRL12	905086  PCS 4 Ø44/13.5	905112  PCS 1184 BLACK Ø22
905801  PCS 12 GREY	905811  PCS 12 GREY	905821  PCS 38 GREY	905829  PCS 18 TRANSPARENT	905831  PCS 1104 BLACK	905850  PCS 1
905859  PCS 2 6x80x850	905860  PCS 2	909205  PCS 560 8x60	909248  PCS 4 M12	909274  PCS 4 8x30	980150  PCS 556 M8
980151  PCS 8 Ø16/8.4					

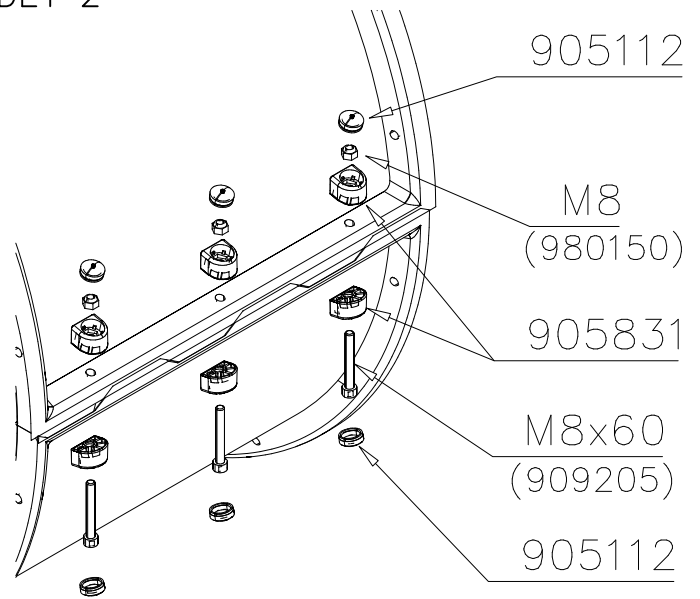


<p>DET 1</p>  <p>Access- and maintenance panel. Asennus- ja huolto luukku.</p>	<p>DET 2</p>  <p>10x30 909545</p>	<p>DET 3</p>  <p>300 S</p>
<p>DET 4</p>  <p>DET 6 DET 5 905850</p>	<p>DET 5</p>  <p>905850 M12 Ø44/13.5</p>	<p>DET 6</p>  <p>8x30 905860 905859 Ø16/8.4 M8</p>

DET 1



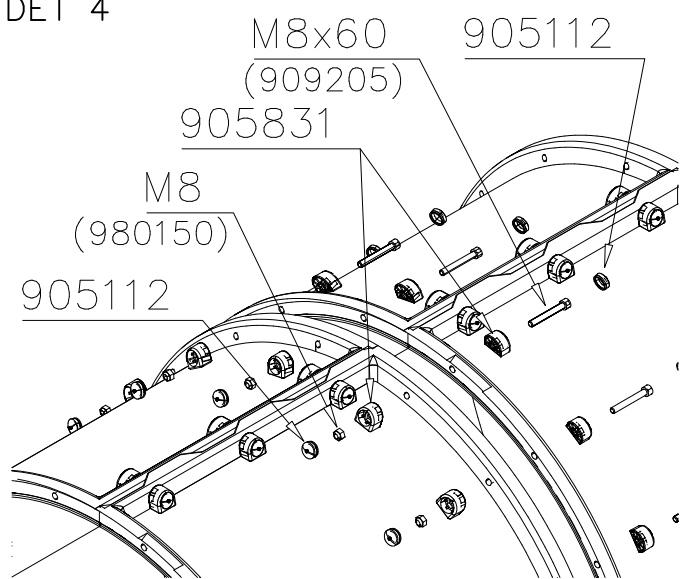
DET 2



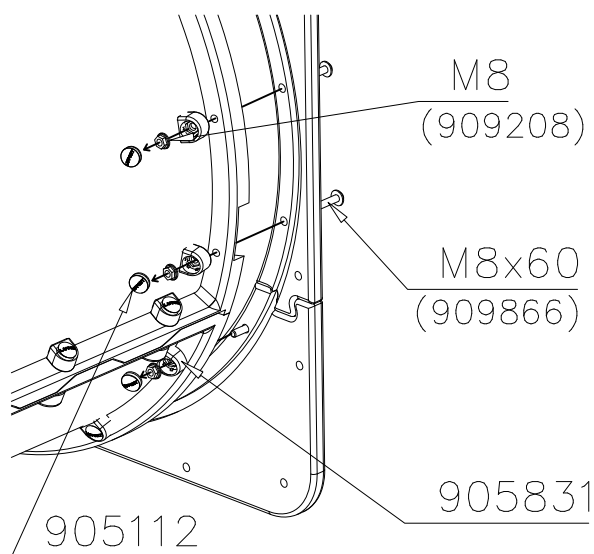
DET 3



DET 4

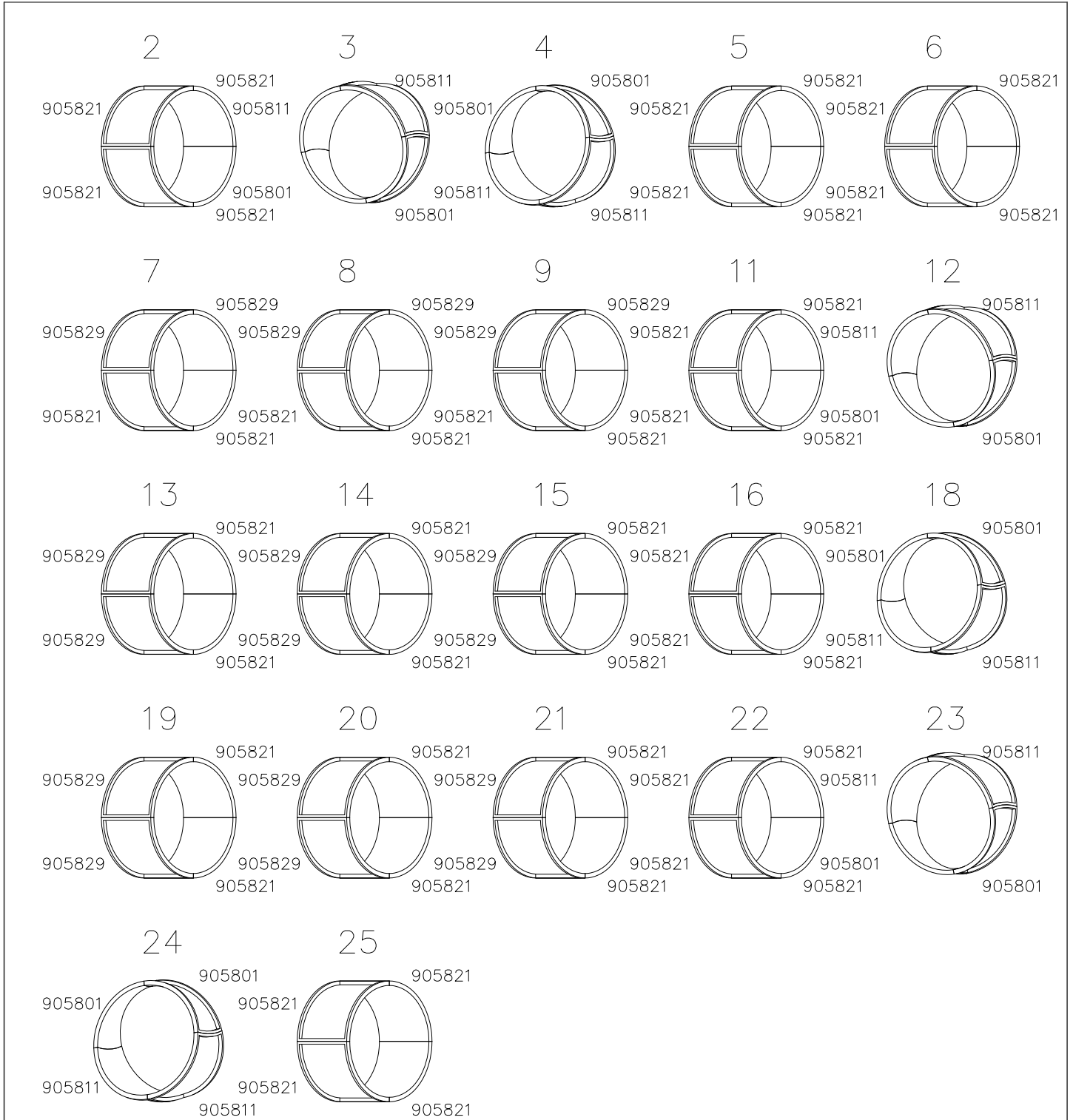


DET 5



DET 6

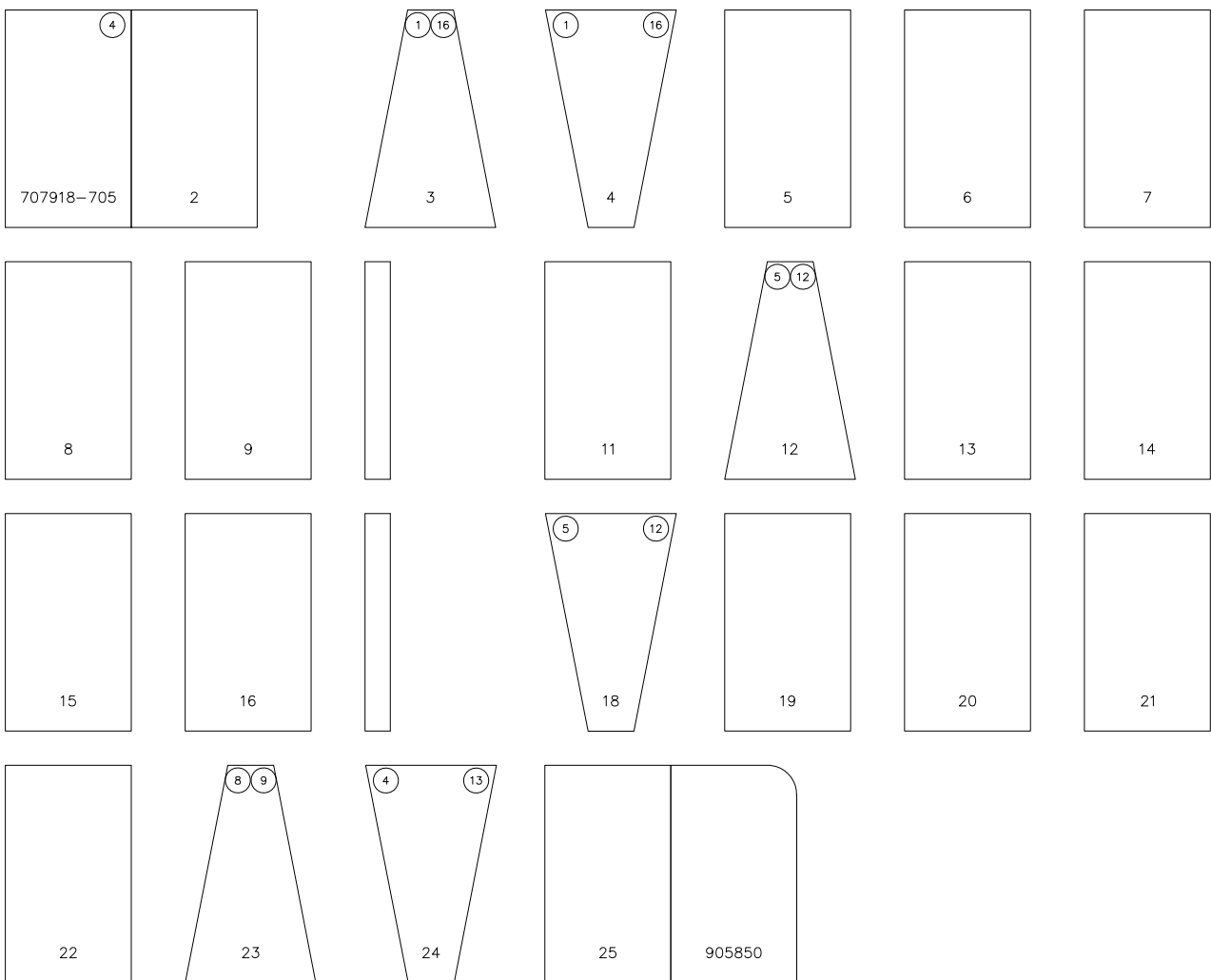
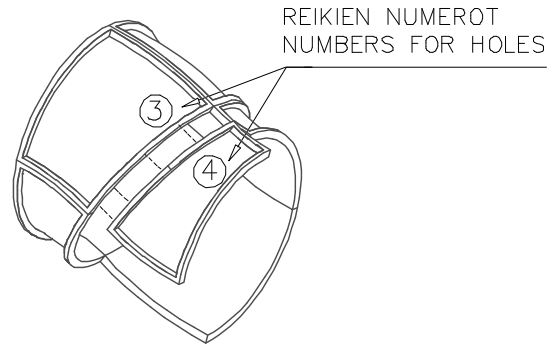




Esimerkki putken kokoamisesta
Example of installation

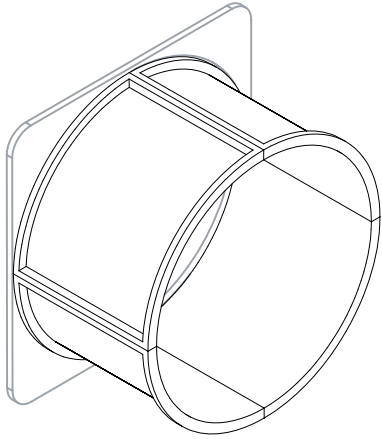
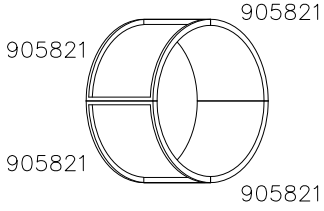















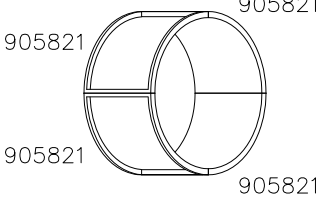



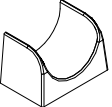





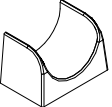




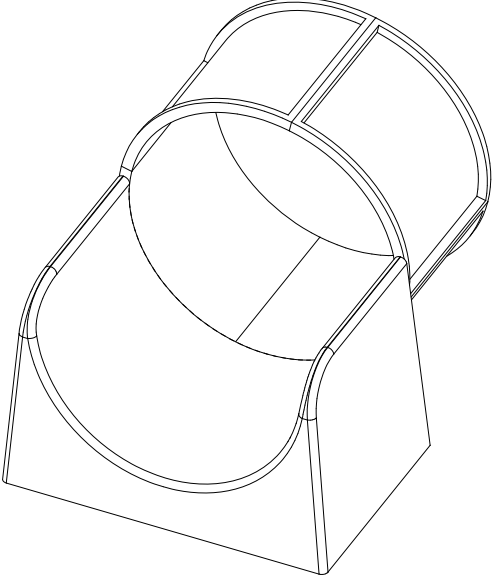



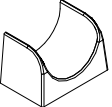


LIUKUPINTAAN EI SAA TULLA
LÄPINÄKYVIÄ MODUULEJA!!

NO TRANSPARENT PIECES ON
SLIDING SURFACE!!



Valmiiksi kasattujen osien osakokoonpanot ja vara-osa listat.

Ready installed component subassemblies and spare part list.

	<div style="text-align: center;">2</div>  <table border="1" data-bbox="895 931 1469 1312"> <tr> <td>707918-705</td> <td>909205 x 12</td> <td>980150 x 12</td> </tr> <tr> <td></td> <td></td> <td></td> </tr> <tr> <td>905831 x 40</td> <td>909208 x 16</td> <td>909119 x 16</td> </tr> <tr> <td></td> <td></td> <td></td> </tr> </table>			707918-705	909205 x 12	980150 x 12				905831 x 40	909208 x 16	909119 x 16			
707918-705	909205 x 12	980150 x 12													
															
905831 x 40	909208 x 16	909119 x 16													
															
<div style="text-align: center;">25</div>  <table border="1" data-bbox="172 1727 746 2101"> <tr> <td>909205 x 12 909206 x 8</td> <td>980150 x 20</td> <td>905831 x 40</td> </tr> <tr> <td></td> <td></td> <td></td> </tr> <tr> <td>905850</td> <td>909208 x 8</td> <td>980151 x 8</td> </tr> <tr> <td></td> <td></td> <td></td> </tr> </table>	909205 x 12 909206 x 8	980150 x 20	905831 x 40				905850	909208 x 8	980151 x 8				<p>909252 x 13</p>  <p>700413 x 1</p> 		
909205 x 12 909206 x 8	980150 x 20	905831 x 40													
															
905850	909208 x 8	980151 x 8													
															

Position of the box: 167 degrees

Huom. Pystyttäessä tube- liukumäkeä korkean leikkivälineen yhteyteen, voidaan pystytystyössä tarvita nosturia, ellei paikalla ole tarpeeksi pystytyshenkilökuntaa.

1. Tarkista tuoteosaluettelon ja osiin merkittyjen tuotenumeroiden avulla, että kaikki osat sisältyvät toimitukseen.
2. Valitse välineelle paikka ottaen huomioon valmistajan asennusohjeessa ilmoittamat turvaetäisyydet, 2m turvaetäisyys jarrutuslaatikon edessä ja 1m sivuilla. Tube liukumäen alastuloalueen on vastattava 1m putoamiskorkeutta. Tee tarvittavat peruskaivannot jarrutuslaatikkoa varten.
3. Kokoa kehät sivujen 4 ja 5 mukaisesti huomioiden läpinäkyvät osat.
4. Liitä kehät toisiinsa asennusohjeen numeromerkintöjen mukaan. Sivulla 6 esitetään esimerkki kehien kokoamisesta. Huomioi ettei läpinäkyviä osia tule liukupintaan.
5. Asenna esikoottu lähtölevy putken yläpäähän ohjeen mukaiseen asentoon. Asenna jarrutuslaatikon 905850 perustusraudat asennusohjeen mukaisesti ja liitä putken alapäähän.
6. Nosta putkiliukumäki rakennelmaa vasten ja kiinnitä ohjeen mukaisilla kiinnikkeillä. Täytä jarrutuslaatikon alusta hiekalla.
7. Asenna mahdolliset liukumäen tukitolpat erillisen ohjeen mukaan.
8. Tee käyttöönottotarkastus ennen välineen käyttöönottoa toimitukseen sisältyvän pöytäkirjan mukaisesti. Pöytäkirja tulee dokumentoida. Muista, että pääsy välineeseen tulee estää, kunnes se on valmis, turvallinen ja kaikki asennustarvikkeet on viety pois.

Obs. När du lyfter upp en tuberutschbana mot en hög lekutrustning, kan det hända att du behöver använda en kran om det inte finns monteringspersoner på plats.

1. Kontrollera stycklistan och delarna i förpackningen med hjälp av produktnumren.
2. När du väljer platsen för utrustningen bör du beakta de säkerhetsavstånd som tillverkaren meddelat i monteringsanvisningarna. 2 m säkerhetsavstånd framför bromslådan och 1 m på sidorna. På Tubes- rutschbanan landningsområde måste det finnas motsvarande 1 m fallhöjd. Utför nödvändigt grundarbete för bromslådan.
3. Montera ringarna enligt sidorna 4 och 5 och beakta de genomskinliga delarna.
4. Montera ihop ringarna med varandra enligt numren i monteringsanvisningarna. På sidan 6 får du ett exempel på hur man monterar ringarna. Observera att det inte får komma några genomskinliga delar på glidytan.
5. Sätt fast den förmonterade startskivan på den övre delen enligt anvisningarna. Sätt fast bromslådan i enlighet med monteringsanvisningarna för fundamentjärnen 905850 och sätt fast i den nedre delen av röret.
6. Lyft upp tubrutschbanan mot konstruktionen och fäst med fästelement enligt anvisningarna. Fyll botten av bromslådan med sand.
7. Montera eventuella stöd Stolpar till rutschbanan enligt separata anvisningar.
8. Innan utrustningen tas i bruk ska en slutbesiktning i enlighet med protokollet i leveransen utföras. Protokollet måste dokumenteras. Kom ihåg att tillträde till utrustningen måste förhindras tills den är färdig monterad, säker och alla monteringsstillbehör avlägsnats.

Please note! In the absence of sufficient installation staff you may need to use a crane to attach the Tube slide to a tall structure.

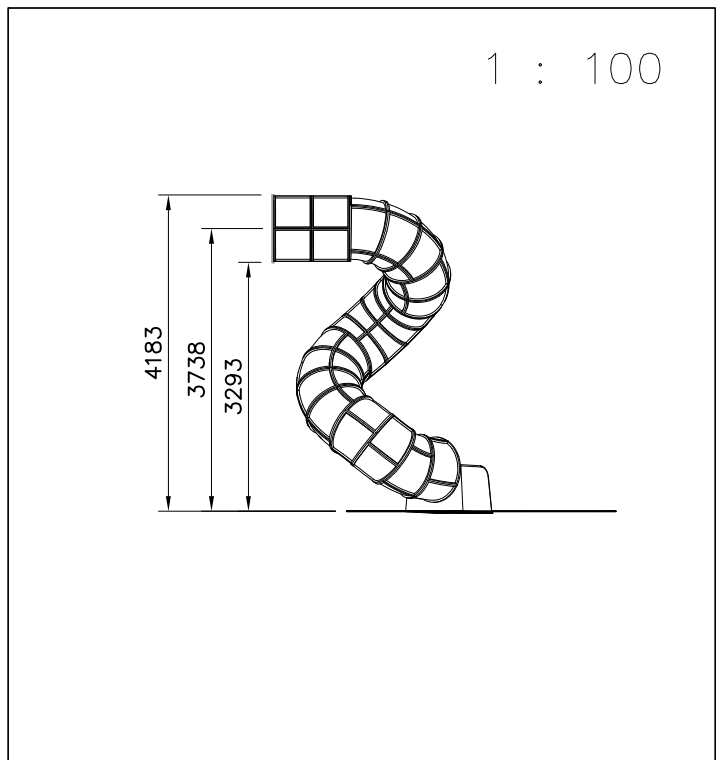
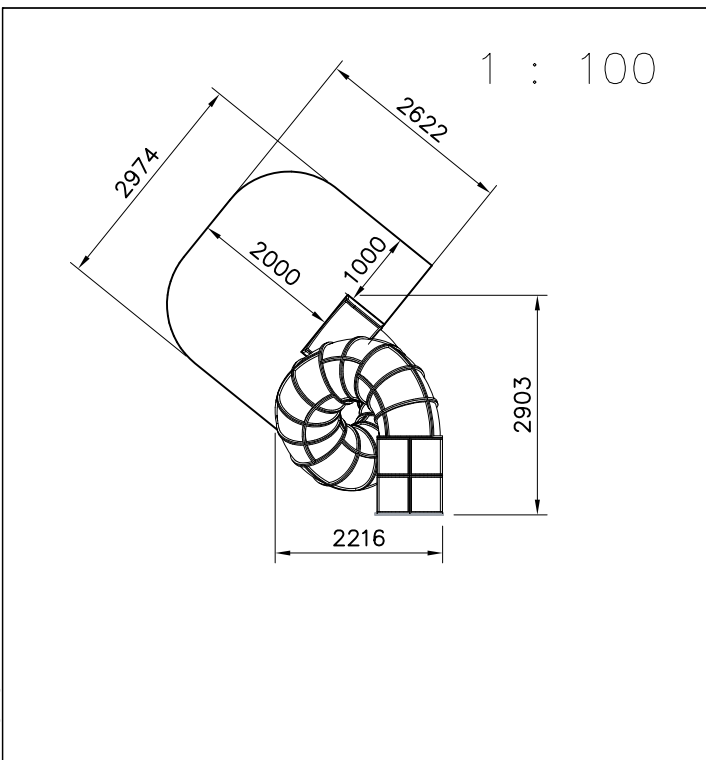
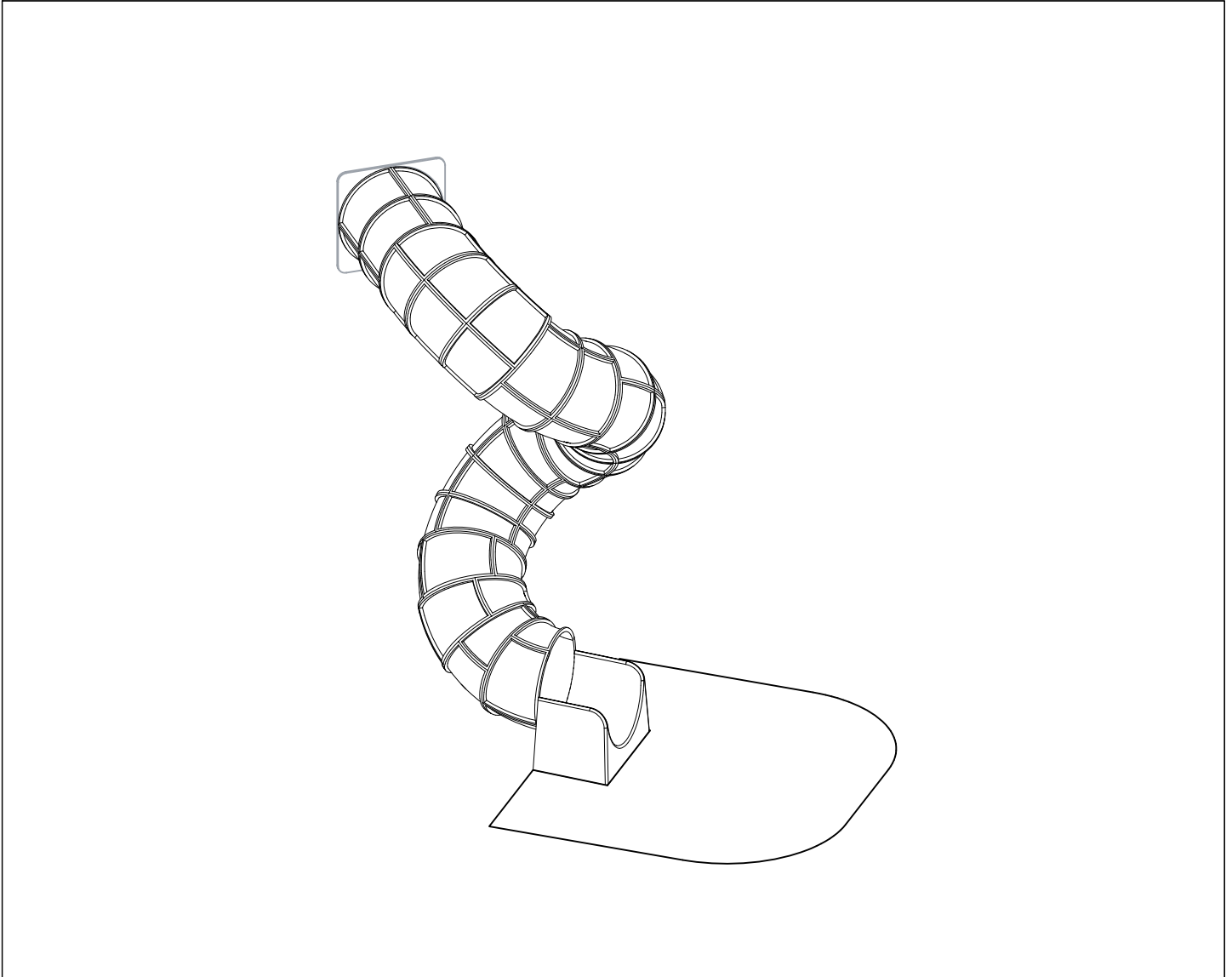
1. Use the parts list and the markings on the components to make sure that you have all of the necessary parts.
2. Choose a location for the product, taking into account the safety margins specified in the mounting instructions: leave 2 metres in front of the slide's end and 1 metre on both sides. The curve of the Tube slide must correspond to a total fall height of 1 metre. Prepare the ground for anchoring the end piece.
3. Assemble the tubular components in accordance with the instructions on pages 4 and 5, taking into account the positioning of transparent elements.
4. Join the components together following the numbering in the instructions. An example of how to assemble the tube is shown on page 6. Make sure that none of the transparent elements are used for the sliding surface.
5. Pre-assemble the top deck and position it at the upper end of the slide as shown in the instructions. Fix the steel anchors on the bottom of the slide (part No 905850) into place as instructed and attach to the bottom end of the tube.
6. Lift the tube up against the structure and fix into place using the mountings provided. Fill the area in front of and underneath the slide with sand.
7. Follow the instructions in the supplement to mount support posts if required.
8. Inspect the installation thoroughly using the checklist provided. Document the completed checklist carefully. Remember to stop children from using the product until it has been fully built and safety-tested and all mounting equipment has been cleared away.

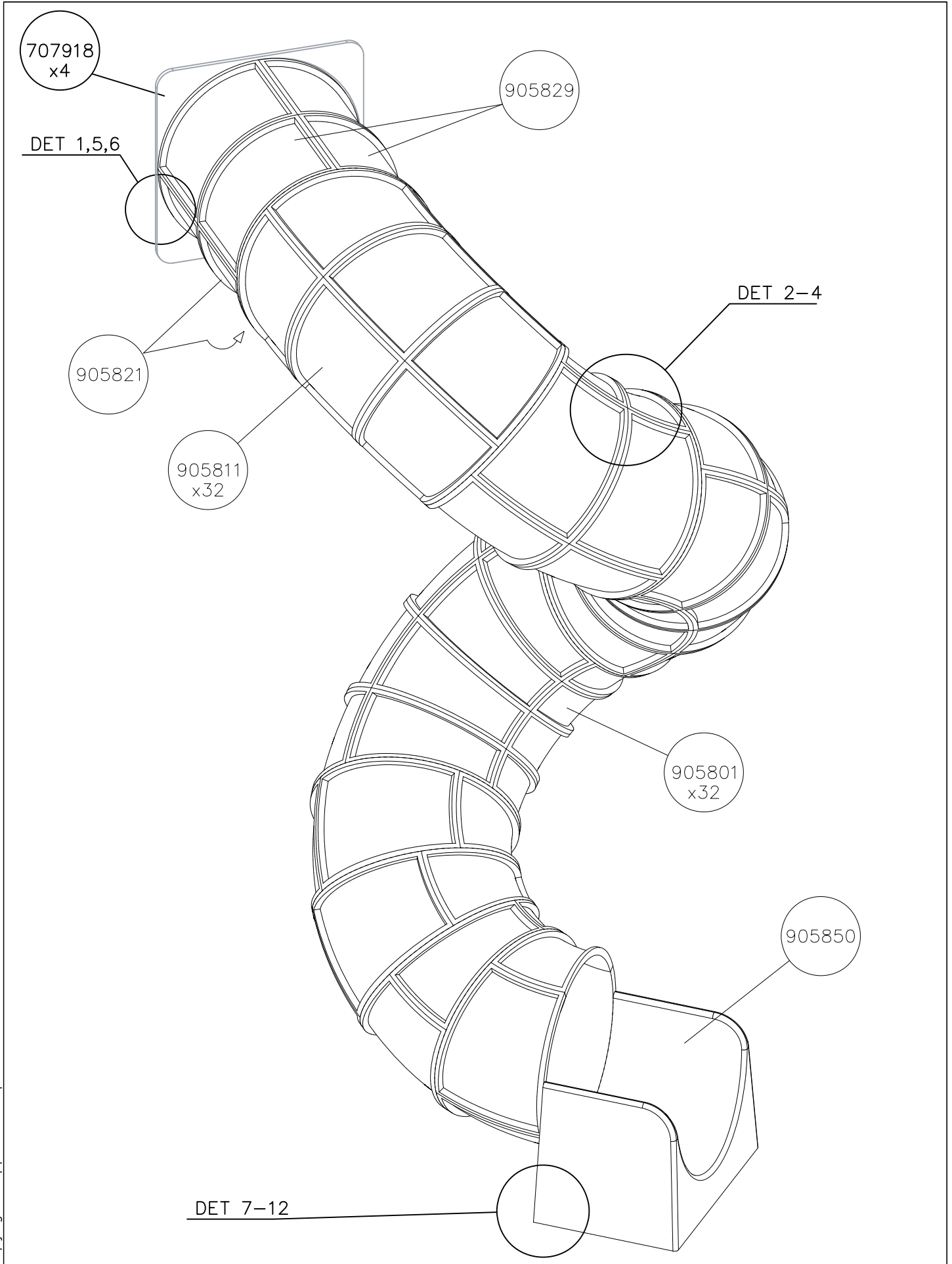
Zur Beachtung: Beim Aufstellen der Röhren-Rutschbahn in Verbindung mit einem hohen Spielgerät, ist evtl. für die Aufstellarbeiten ein Kran erforderlich, falls nicht ausreichend Installationspersonal vor Ort verfügbar ist.

1. Überprüfen Sie die Lieferung auf Vollständigkeit, indem Sie das Teileverzeichnis mit der Lieferung abgleichen.
2. Wählen Sie einen Standort für das Gerät entsprechend der vom Hersteller in der Installationsanleitung genannten Sicherheitsabstände, 2 m Sicherheitsabstand vor dem Auslaufstück und 1m zur Seite. Der Auslaufbereich der Röhren-Rutschbahn muss 1m Fallhöhe entsprechen. Führen Sie die nötigen Aushubarbeiten für das Auslaufstück durch.
3. Bauen Sie entsprechend der Seiten 4 und 5 die Ringe unter Berücksichtigung der durchsichtigen Teile zusammen.
4. Verbinden Sie die Ringe entsprechend den in der Montageanleitung genannten Nummernmarkierungen. Auf Seite 6 finden Sie ein Beispiel für das Zusammenfügen der Ringe. Achten Sie darauf, dass keine durchsichtigen Teile auf die Rutschflächen kommen.
5. Befestigen Sie die vormontierte Ablaufplatte in der korrekten Position entsprechend der Anleitung am oberen Ende des Rohres. Montieren Sie die Fundamenteisen nach Anleitung am Auslaufstück 905850 und befestigen Sie es am unteren Ende.
6. Heben Sie die Röhrenrutschbahn an die Konstruktion und befestigen Sie sie mit den Befestigungsteilen entsprechend der Anleitung. Füllen Sie den Untergrund am Auslaufstück mit Sand auf.
7. Montieren Sie eventuelle Stützpfeiler der Rutschbahn nach einer gesonderten Anleitung.
8. Führen Sie eine Inbetriebnahmeüberprüfung entsprechend des im Lieferumfang enthaltenen Protokolls durch, bevor das Gerät benutzt wird. Das Protokoll muss aktenkundig dokumentiert werden. Denken Sie daran, dass der Zugang zum Gerät verhindert werden muss, bis es fertig und sicher ist und alle Installationsgeräte entfernt sind.

N.B. Lorsque le toboggan - tube est monté sur un équipement haut, une grue peut être nécessaire pour les travaux de montage s'il n'y a pas suffisamment de personnel de montage sur place.

1. Vérifier à l'aide de la liste des pièces et des numéros de produit marqués sur les pièces que la livraison comprend toutes les pièces nécessaires.
2. Choisir un bon emplacement pour l'équipement, compte tenu des distances de sécurité indiquées par le fabricant dans les instructions de montage, une distance de sécurité de 2m devant la boîte de freinage et de 1m sur les côtés. La zone de descente du toboggan tube doit correspondre à une hauteur de descente d'un mètre. Effectuer les excavations de base pour la boîte de freinage.
3. Assembler les cadres conformément aux pages 4 et 5 en prenant en considération les pièces transparentes.
4. Relier les cadres les uns aux autres conformément aux numérotations des instructions de montage. Un exemple du montage des cadres est donné à la page 6. Veiller à ce que des pièces transparentes ne soient pas placées sur le côté glissement.
5. Monter la plaque de départ prémontée à l'extrémité supérieure du tube dans la position indiquée dans les instructions. Monter les fers de fondation 905850 de la boîte de freinage conformément aux instructions de montage et les relier à l'extrémité inférieure du tube.
6. Soulever le toboggan- tube contre la structure et le fixer à l'aide des pièces de fixation conformément aux instructions. Remplir le fond de la boîte de freinage avec du sable.
7. Monter les poteaux de support éventuels du toboggan conformément aux instructions séparées.
8. Effectuer un contrôle de mise en service conforme au procès-verbal compris dans la livraison avant la mise en service de l'équipement. Ce procès-verbal doit être documenté. Ne pas oublier d'empêcher l'accès à l'équipement jusqu'à ce que celui-ci soit prêt et sûr et que tous les outils de montage aient été enlevés.

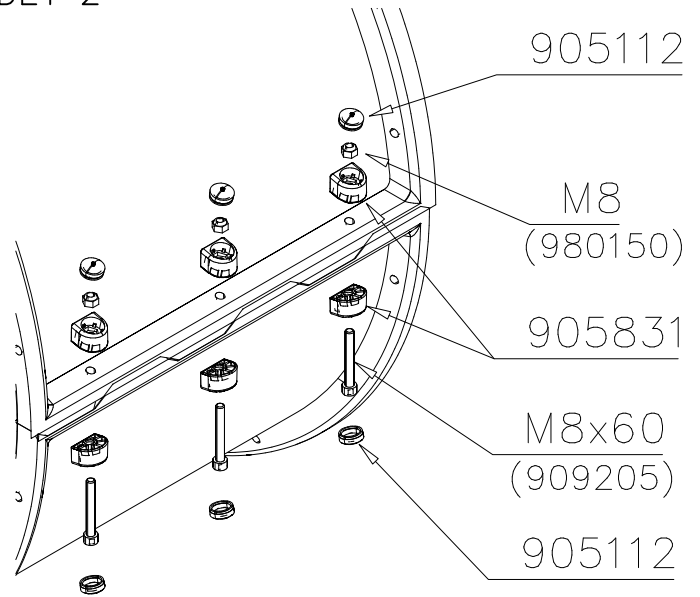




DET 1



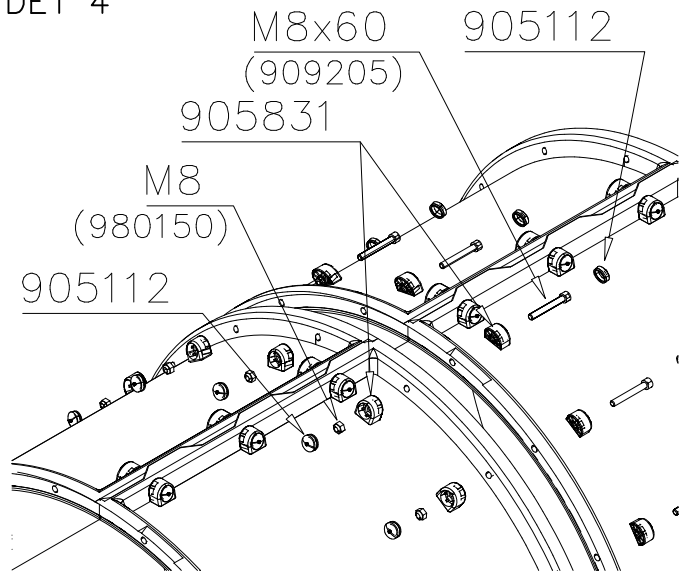
DET 2



DET 3



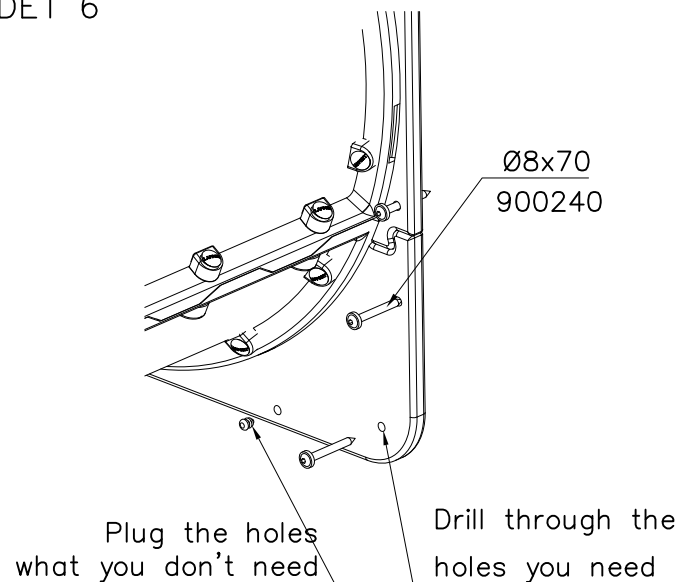
DET 4



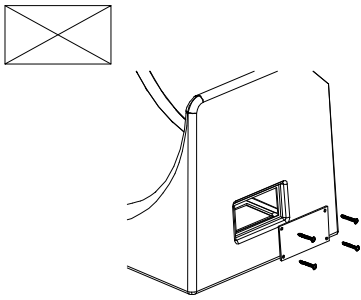
DET 5



DET 6

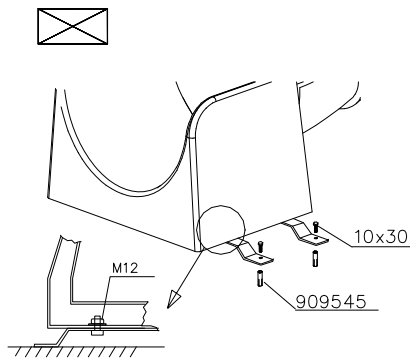


DET 7

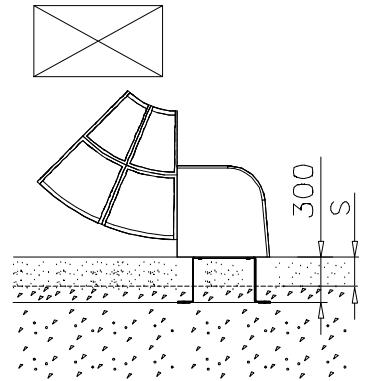


Access- and maintenance panel.
Asennus- ja huolto luukku.

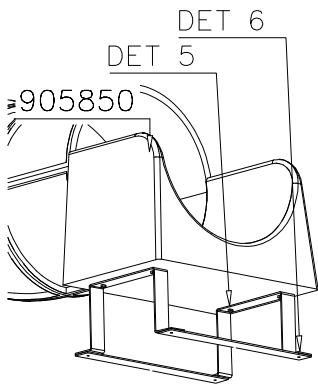
DET 8



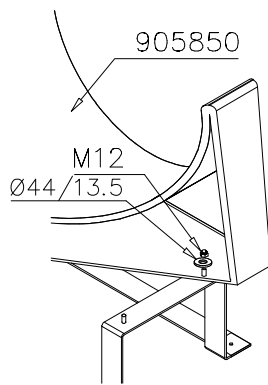
DET 9



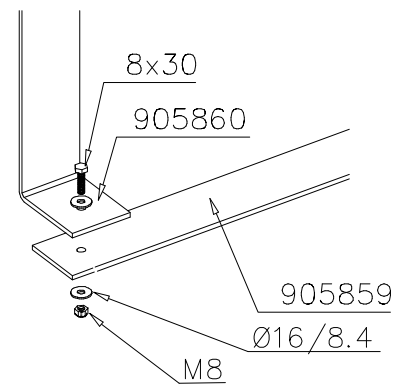
DET 10

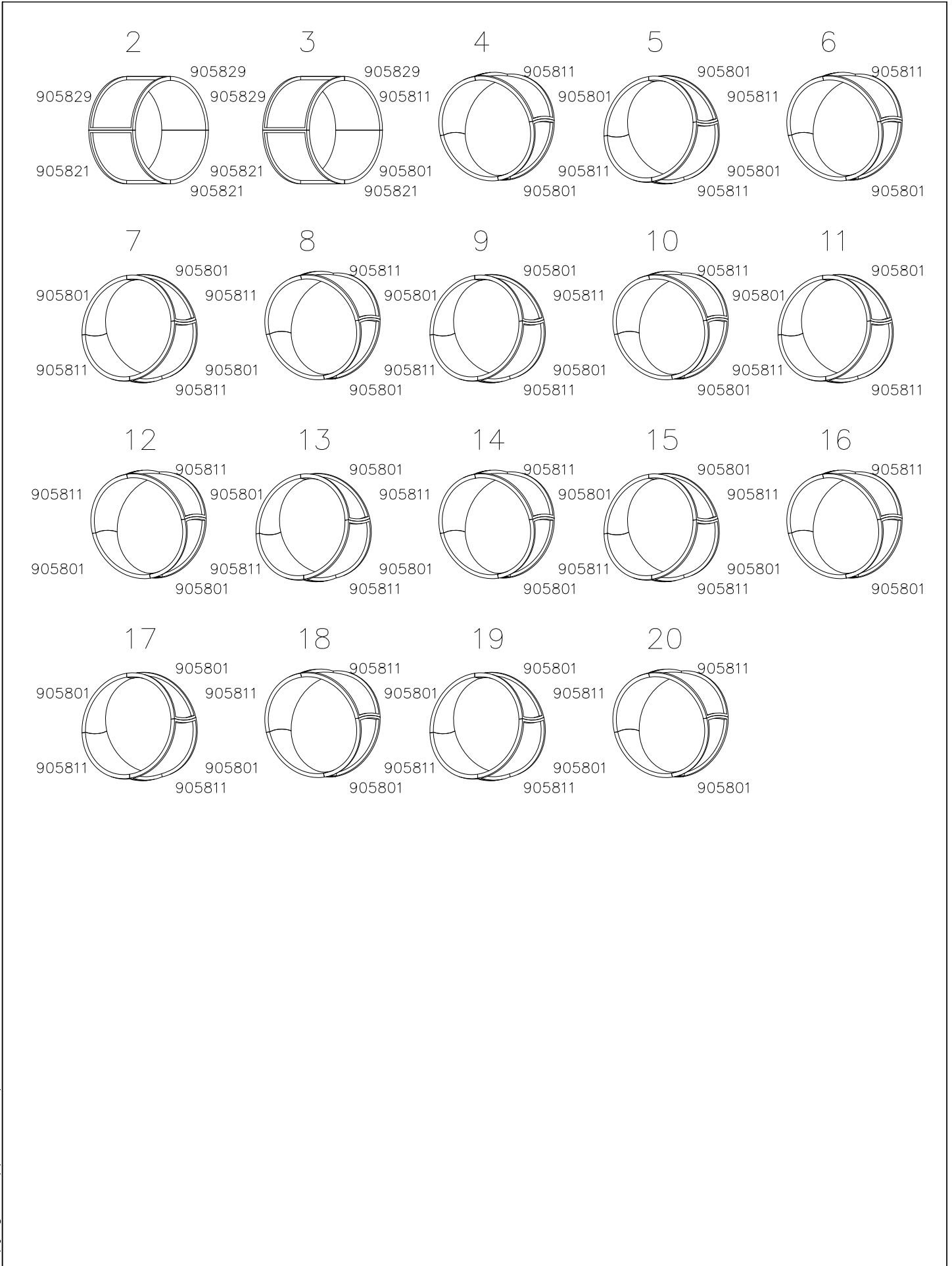


DET 11



DET 12

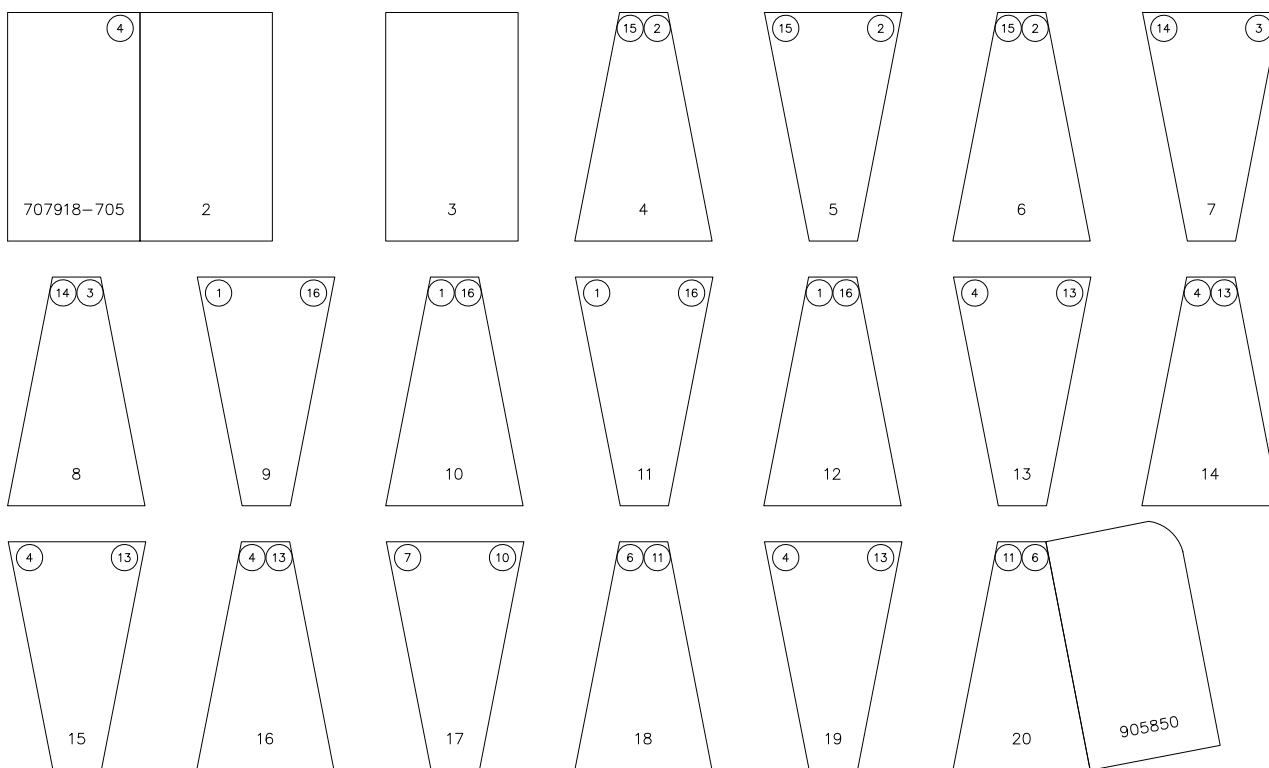
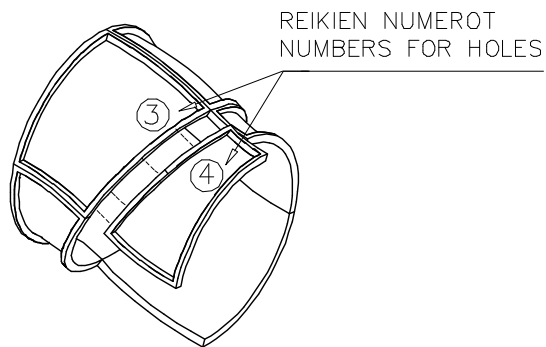




Esimerkki putken kokoamisesta
Example of installation

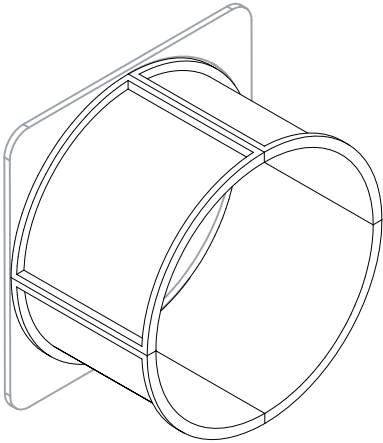
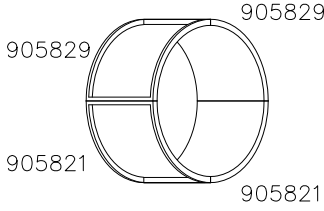





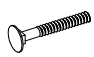





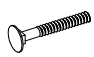





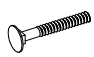
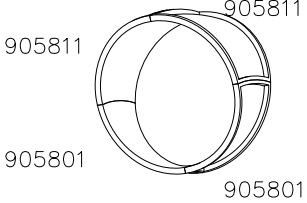



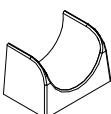





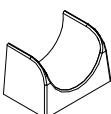






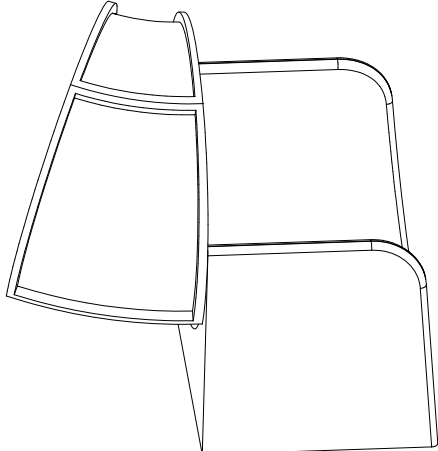



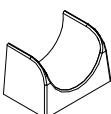




**LIUKUPINTAAN EI SAA TULLA
 LÄPINÄKYVIÄ MODUULEJA!!**

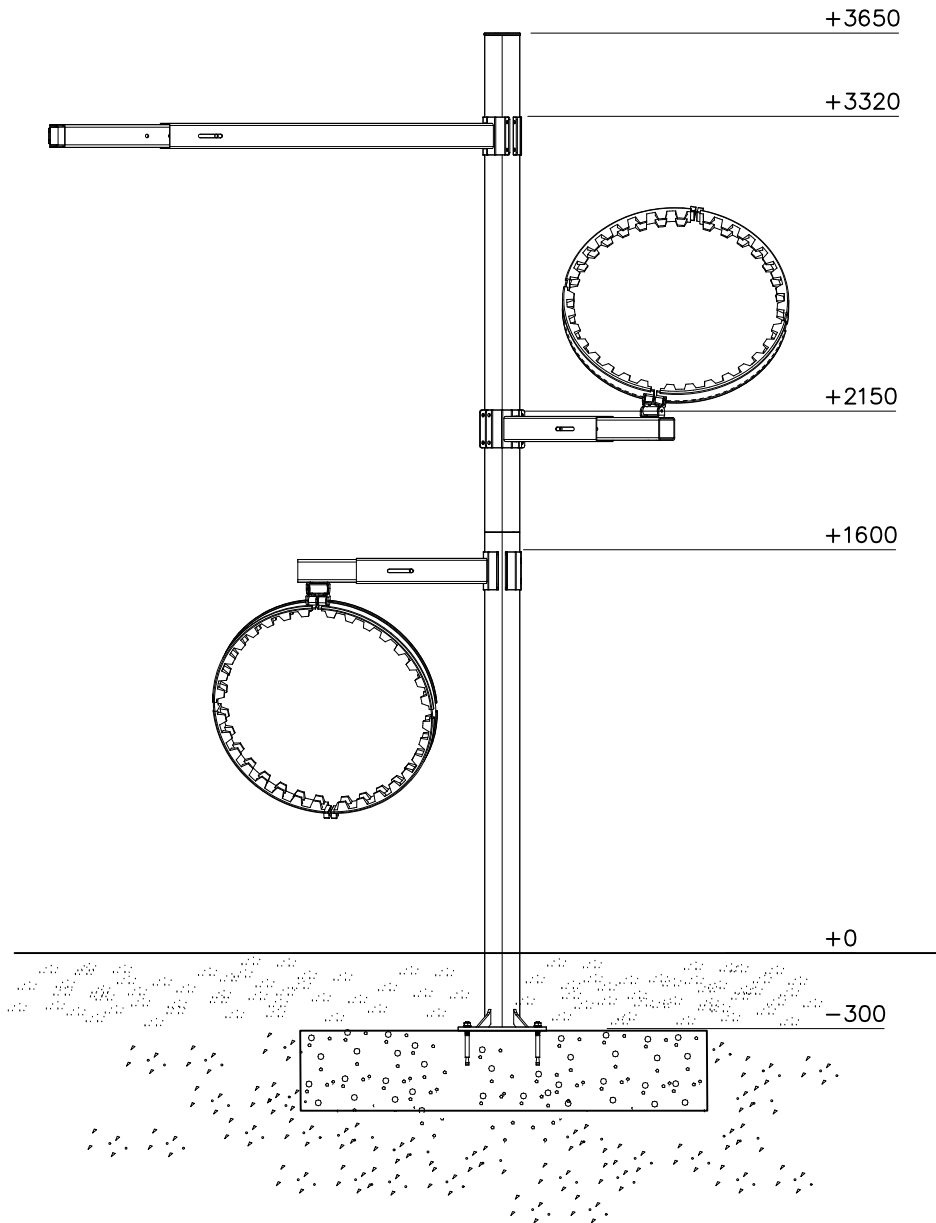
**NO TRANSPARENT PIECES ON
 SLIDING SURFACE!!**



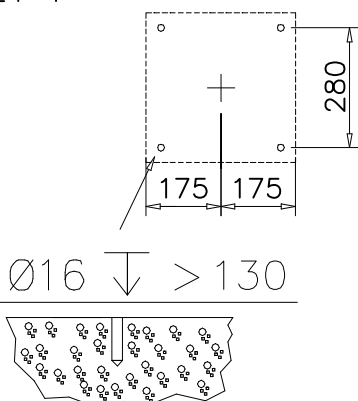
Valmiiksi kasattujen osien osakokoonpanot ja vara-osa listat.

Ready installed component subassemblies and spare part list.

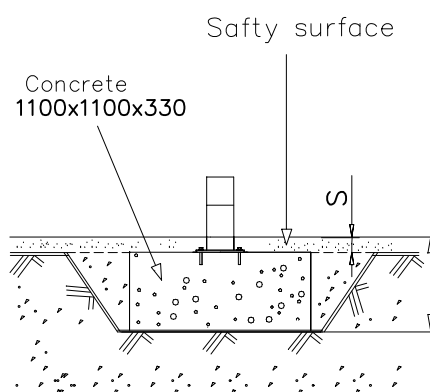
	<div style="text-align: center;">2</div>  <table border="1" data-bbox="895 931 1469 1310"> <tr> <td>707918-705 </td> <td>909205 x 12 </td> <td>980150 x 12 </td> </tr> <tr> <td>905831 x 40 </td> <td>909208 x 16 </td> <td>909119 x 16 </td> </tr> </table>			707918-705 	909205 x 12 	980150 x 12 	905831 x 40 	909208 x 16 	909119 x 16 		
707918-705 	909205 x 12 	980150 x 12 									
905831 x 40 	909208 x 16 	909119 x 16 									
<div style="text-align: center;">20</div>  <table border="1" data-bbox="172 1727 746 2101"> <tr> <td>909205 x 16 909206 x 8 </td> <td>980150 x 16 </td> <td>905831 x 32 </td> </tr> <tr> <td>905850 </td> <td>909208 x 8 </td> <td>980151 x 8 </td> </tr> </table> <p>Position of the box: 29 degrees</p>	909205 x 16 909206 x 8 	980150 x 16 	905831 x 32 	905850 	909208 x 8 	980151 x 8 	<table border="1" data-bbox="555 1346 746 1720"> <tr> <td>909252 x 13 </td> </tr> <tr> <td>700413 x 1 </td> </tr> </table>	909252 x 13 	700413 x 1 		
909205 x 16 909206 x 8 	980150 x 16 	905831 x 32 									
905850 	909208 x 8 	980151 x 8 									
909252 x 13 											
700413 x 1 											



DET 1



DET 2



DET 3

