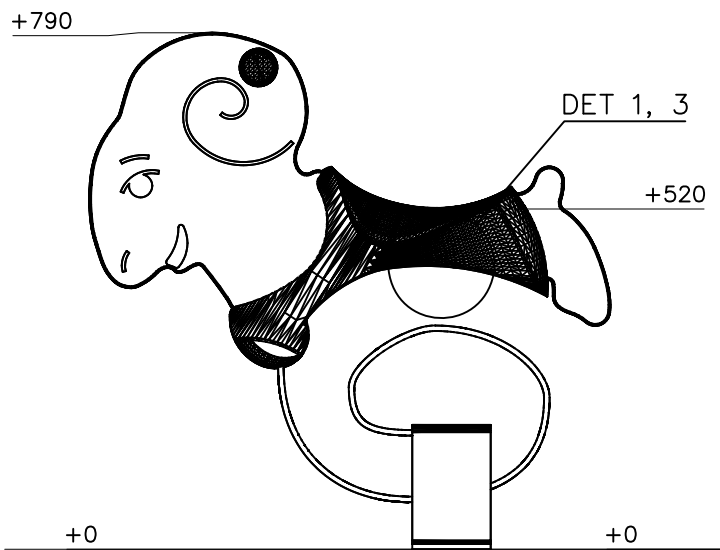
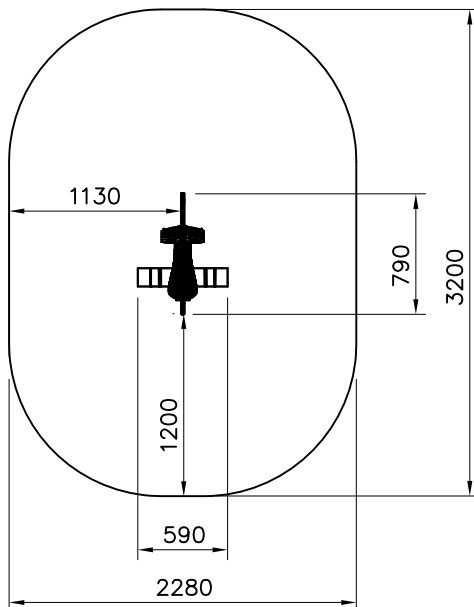
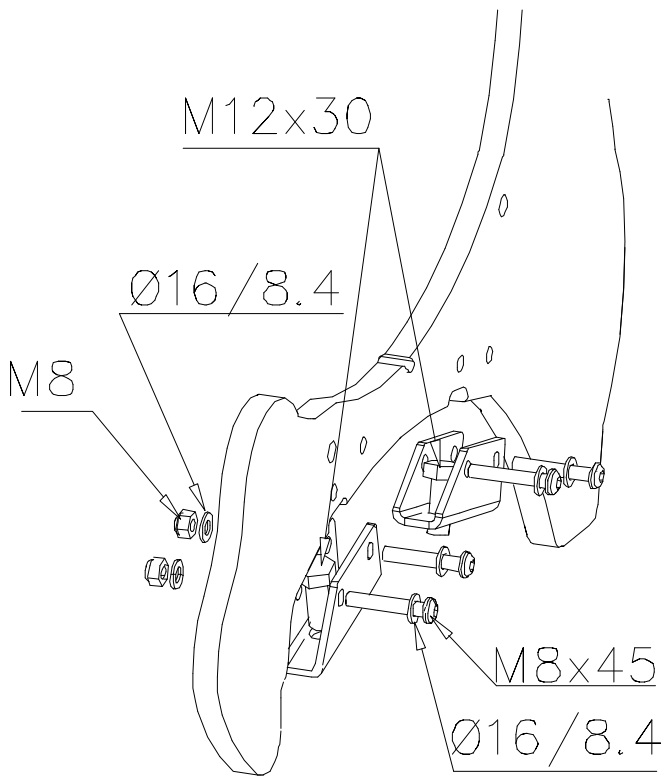


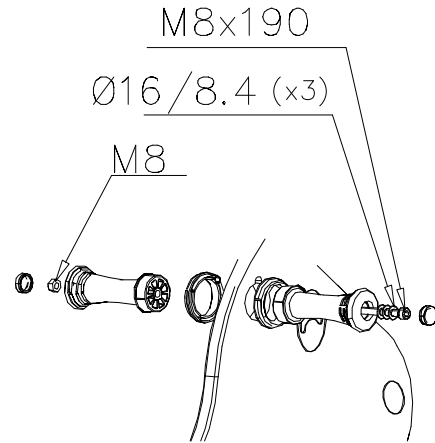
—— EN Impact Area 6.4 m²
 - - - Falling Space 6.4 m²
 Max Falling Height 520 mm



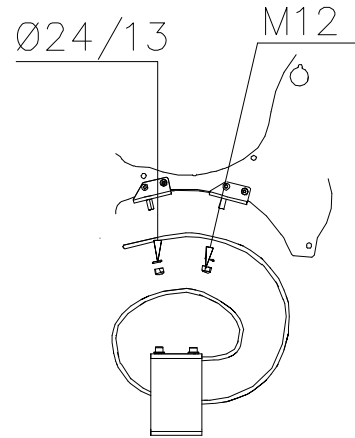
DET 1



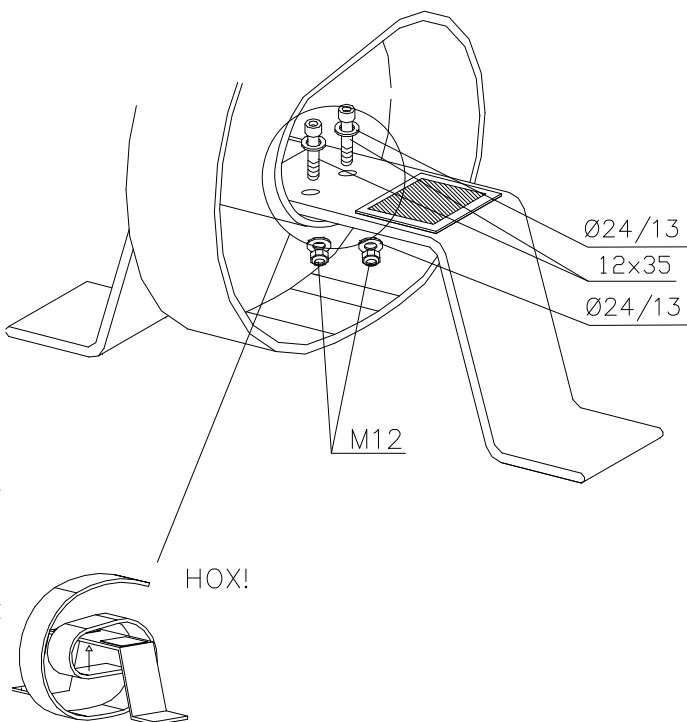
DET 2



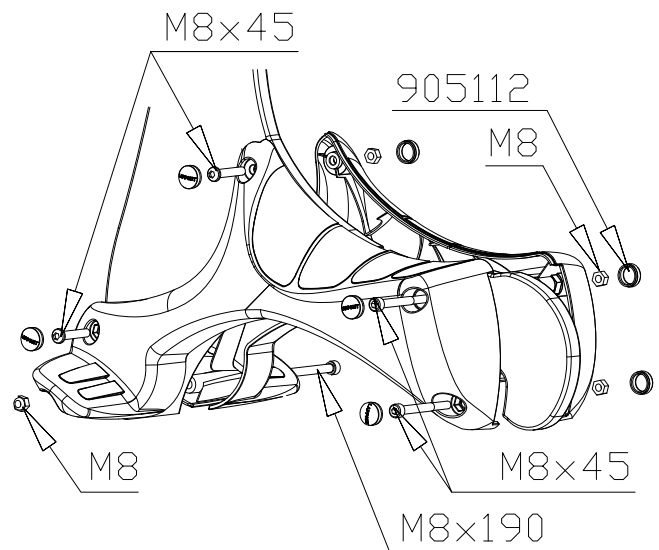
DET 3

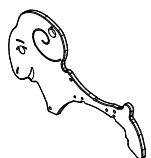
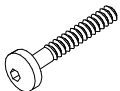
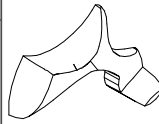
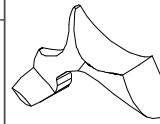

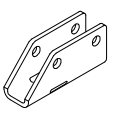
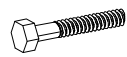
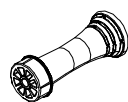

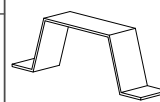


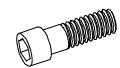

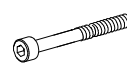





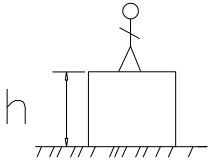



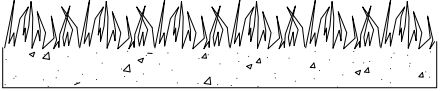
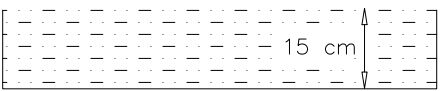
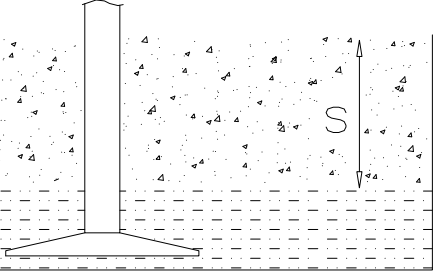
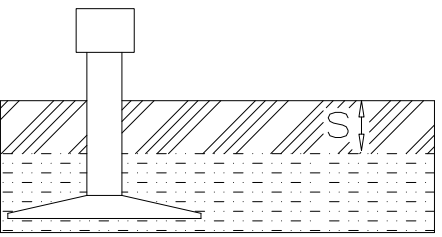
DET 4



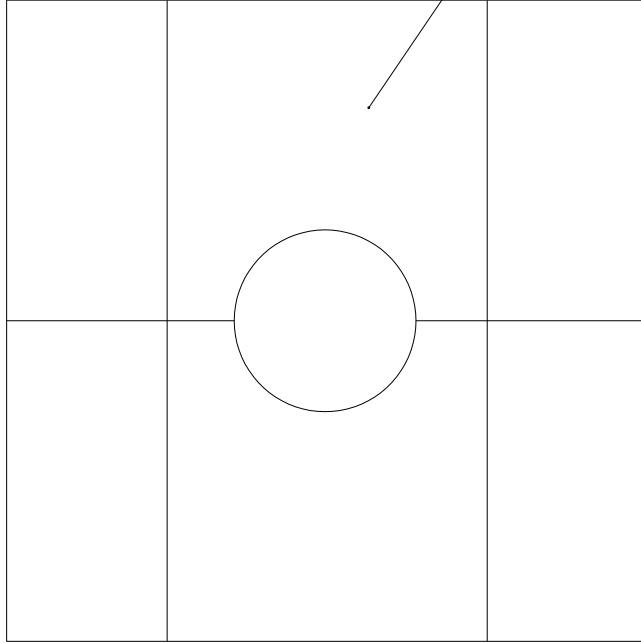
DET 5



		<p>① P07219 PCS</p>  <p>1</p>	<p>② 901899 PCS</p>  <p>M8x45</p> <p>6</p>	<p>③ 902095 PCS</p>  <p>RIGHT</p> <p>1</p>	<p>④ 902133 PCS</p>  <p>LEFT</p> <p>1</p>	<p>⑤ 902211 PCS</p>  <p>2</p>
<p>⑥ 902303 PCS</p>  <p>2</p>	<p>⑦ 903250 PCS</p>  <p>M12x30</p> <p>2</p>	<p>⑧ 905023 PCS</p>  <p>2</p>	<p>⑨ 905032 PCS</p>  <p>8,5x90</p> <p>1</p>	<p>⑩ 905106 PCS</p>  <p>590x190x120</p> <p>1</p>	<p>⑪ 905112 PCS</p>  <p>Ø22</p> <p>10</p>	
<p>⑫ 906511 PCS</p>  <p>M12</p> <p>4</p>	<p>⑬ 909146 PCS</p>  <p>M12x35</p> <p>2</p>	<p>⑭ 909195 PCS</p>  <p>M8x190</p> <p>2</p>	<p>⑮ 909340 PCS</p>  <p>M8x80</p> <p>2</p>	<p>⑯ 980150 PCS</p>  <p>M8</p> <p>10</p>	<p>⑰ 980151 PCS</p>  <p>Ø16/8.4</p> <p>11</p>	
<p>⑱ 980154 PCS</p>  <p>Ø24/13</p> <p>6</p>						

		
<p>$h < 600$</p> <p>Without movement and therefore without Impact Area</p>	<p>Totally hard surfaces.</p> <p>Note. Lappset does <u>not recommend</u> totally hard surfaces at all.</p>	<p>E.g. concrete or asphalt</p> 
<p>$h < 600$</p> <p>With movement e.g. rocking</p>	<p>Materials with very limited impact attenuating properties.</p>	<p>E.g. wood</p> 
<p>$h < 1000$</p>	<p>Materials with significant impact attenuating properties.</p>	<p>fine gravel 0–8 mm</p>  <p>grass</p>  <p>unsorted sand</p> 
<p>$h < 3000$</p>	<p>Loose fill material</p> <p>E.g. sand/gravel 0,25...8 mm D60/D10<3,0 Woodchips 5...30 mm bark 20...80 mm</p>	 <p>\underline{S} \underline{h}</p> <p>30 cm < 2,0 m</p> <p>40 cm < 3,0 m</p>
	<p>Syntethic granulates</p> <p>\underline{S} \underline{h}</p> <p>40 mm ~> 1,2...1,3 m</p> <p>50 mm ~> 1,5...1,7 m</p> <p>60 mm ~> 1,8...2,0 m</p> <p>70 mm ~> 2,1...2,5 m</p> <p>Note. For accurate values, see manufacturer's instructions.</p>	

REMOVE SAFETY SURFACE/SAND/GRAVEL
TO CHECK FOUNDATION



REMOVE SAFETY SURFACE/SAND/GRAVEL
TO CHECK FOUNDATION



**Tuotekyltti tulee tuotteen mukana yhdellä seuraavista tavoista:****1) Metallinen tuotekyltti ja kiinnitysruuvit**

- Kiinnitä tuotekyltti ruuveilla tolppaan noin 2 metrin korkeuteen kuvan 1 mukaisesti.

2) Tuotekylttitarra

- Puhdista maalattu metalli- tai vaneripinta pölystä ja kosteudesta. Liimaa tarra kuvan 2 mukaisesti.
- Huom. Älä kiinnitä tarraa karheapintaiseen laminaattiin tai maalattuun puuhun.

Vår produktmärkning levereras på ett av följande sätt:**1) Produktskylt i metall**

- Fäst skylten med de medföljande skruvarna

2) Självhäftande produktetikett

- Rengör den pulverlackerade metallytan eller laminatyten så att den blir fri från smuts och fukt. Fäst etiketten enligt fig. 2.
- Obs! Fäst ej etiketten på detaljer med skrovlig yta eller på målat trä.

Product label is delivered by one of following ways:**1) Metal product label and screws**

- Fasten the label with screws.

2) Label sticker

- Clean the painted metal or plywood surface from dirt and moisture. Fasten the sticker as shown in the figure 2.
- Note. Do not attach the sticker to rough surfaced laminate or painted wood.

La plaque d'informations produit est livrée sous l'une de ces 3 formes :**1) Plaque métallique et vis**

- Fixez la plaque à l'aide des vis.

2) Etiquette autocollante

- Avant de coller l'étiquette, nettoyez le composant métallique peint ou la plaque de contreplaqué, de toute saleté. La surface doit être sèche (voir image 2).
- Attention, ne pas coller l'étiquette sur une surface lamellé-collée irrégulière ou sur du bois peint.

Die Auslieferung des Produktaufklebers erfolgt auf eine dieser Arten:**1) Produkt-Schild aus Metall incl. Schrauben**

- Die Befestigung des Schildes erfolgt mittels der Schrauben.

2) Aufkleber

- Entfernen Sie zunächst Schmutz und Feuchtigkeit vom lackierten Metall bzw. von der Holzoberfläche und bringen Sie den Aufkleber wie im Bild oben rechts beschrieben auf den gesäuberten Untergrund auf.
- Beachten Sie: Bringen Sie den Aufkleber nicht auf raues laminiertes oder lackiertes Holz an.