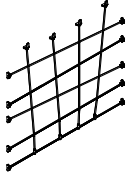
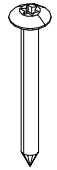
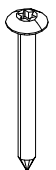
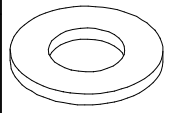
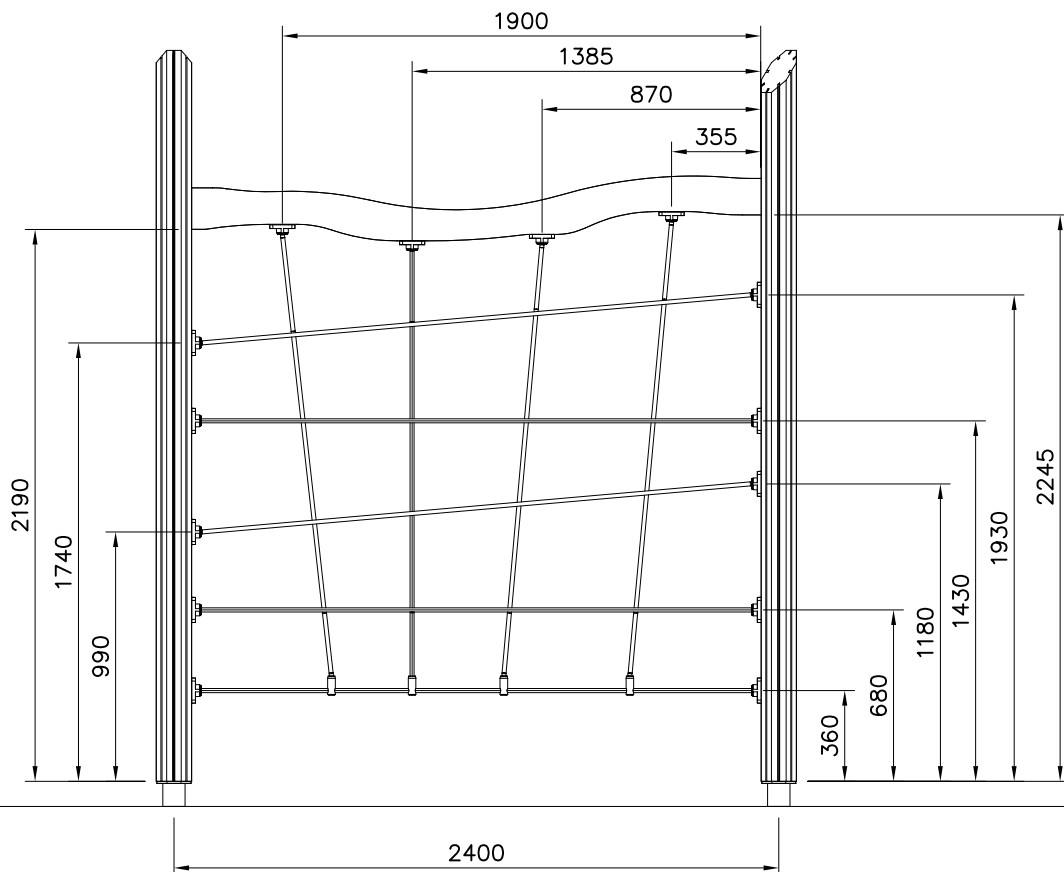
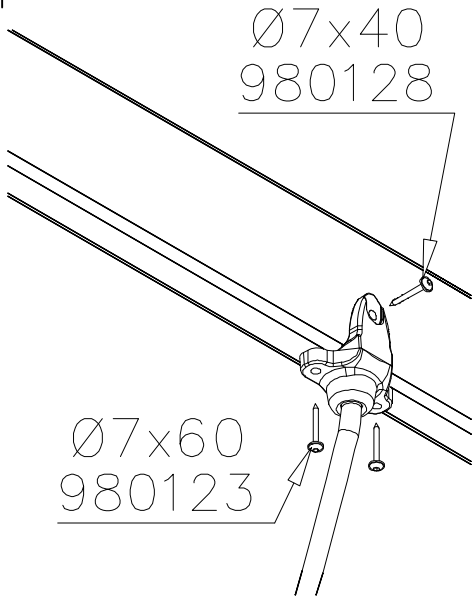


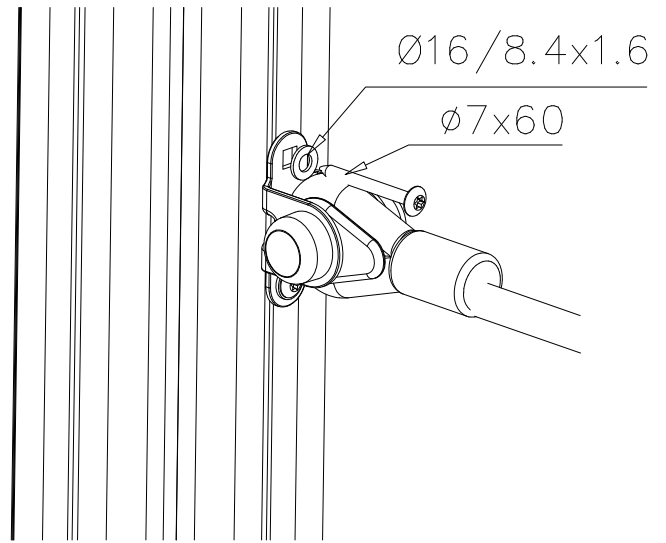
① 705918	PCS	② 980123	PCS
	1		28
		Ø7x60	
③ 980128	PCS	③ 909256	PCS
	4		20
		Ø16/8.4x1.6	
	PCS		PCS
	PCS		PCS

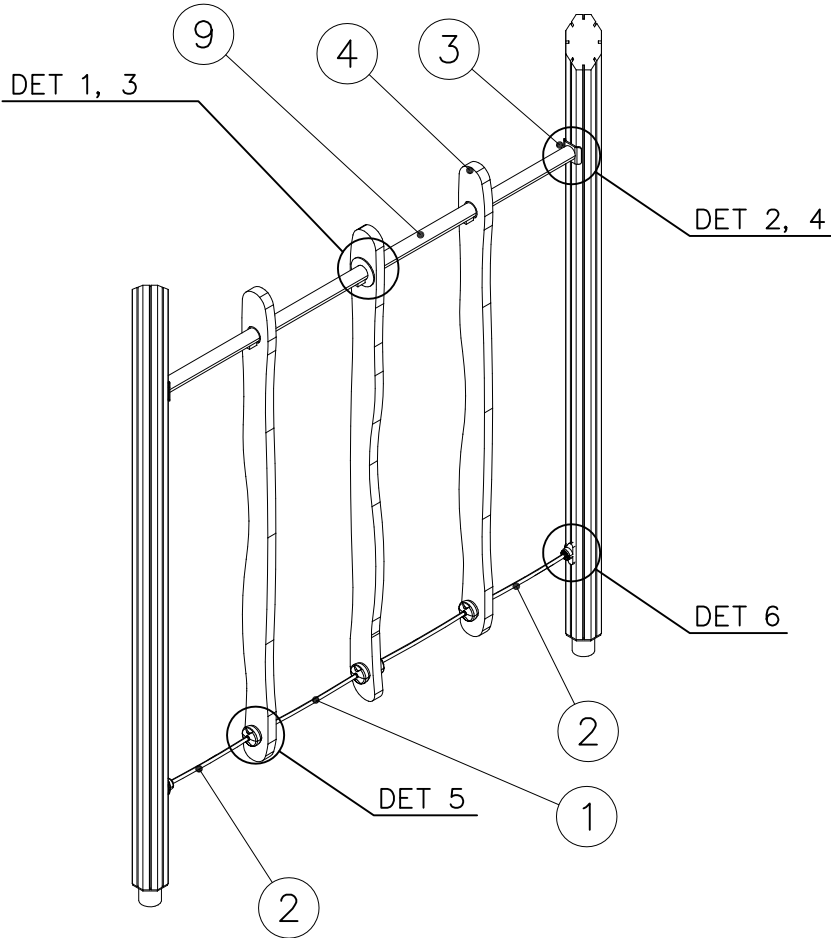


DET 1

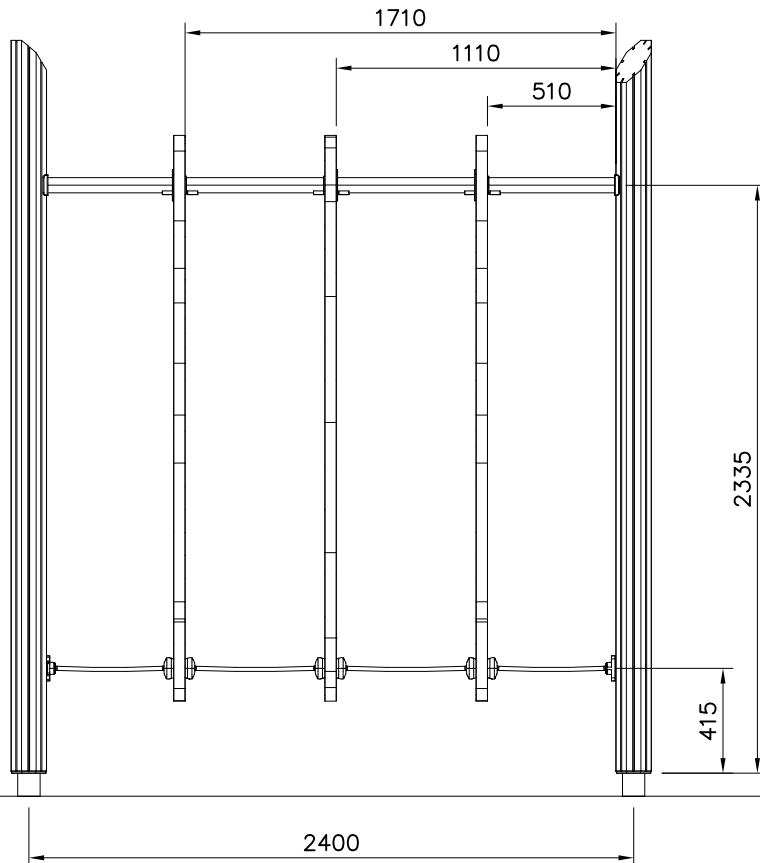


DET 2

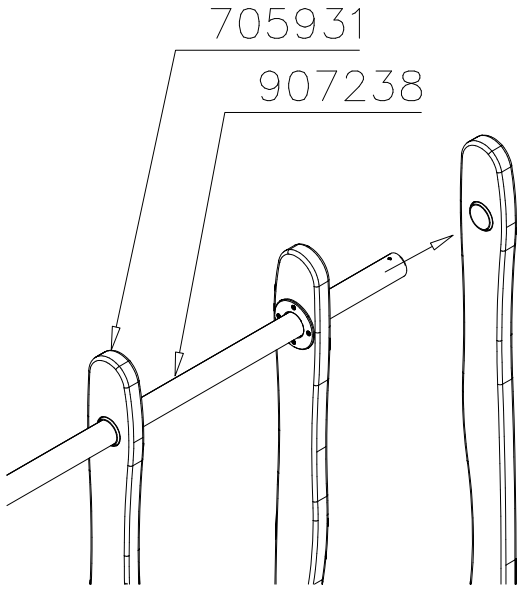




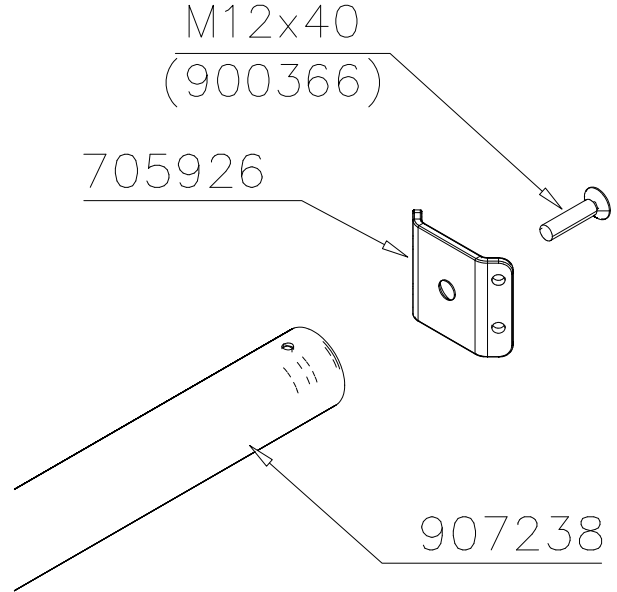
① 705244	PCS 2	② 705810	PCS 2
Ø16x555		Ø16x507	
③ 705926	PCS 1	④ 705931	PCS 3
6x80x96		45x142x2245	
⑤ 900240	PCS 12	⑥ 900790	PCS 6
Ø8x70		4.8x18	
⑦ 900366	PCS 1	⑧ 906541	PCS 6
M12x40		M8x95	
⑨ 907238	PCS 1	⑩ 907244	PCS 6
		15x40x40	
⑪ 980160	PCS 6		PCS
M8			



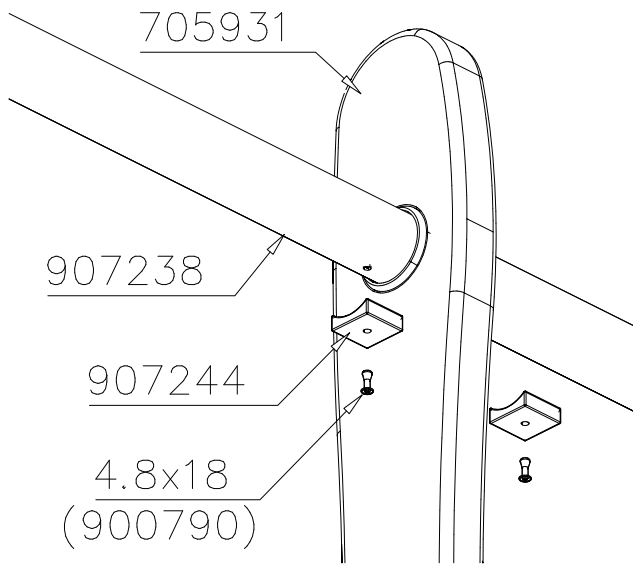
DET 1



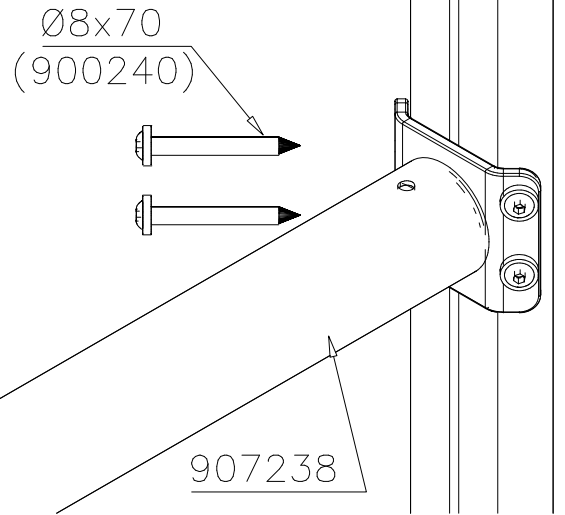
DET 2



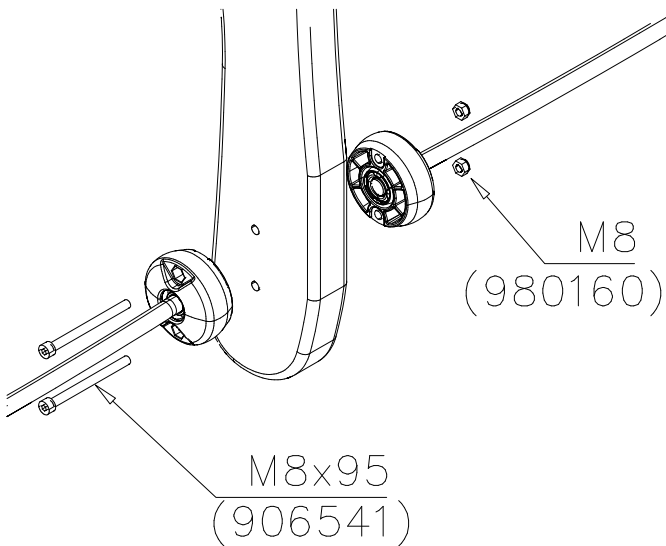
DET 3



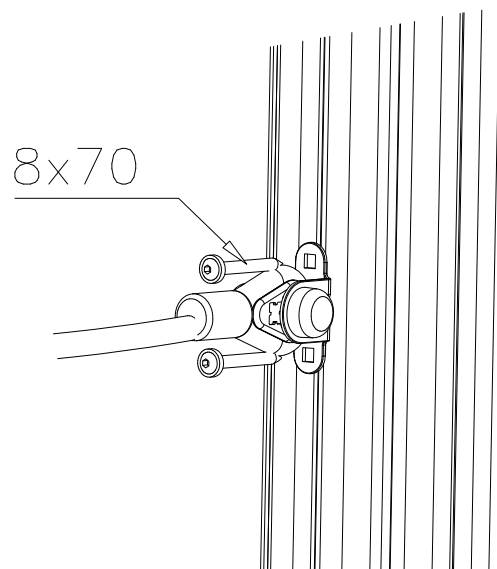
DET 4



DET 5



DET 6



① 705950	PCS	② 706363	PCS
	1		2
③ 903093	PCS	④ 905083	PCS
	19		16
Ø8x90		Ø32	
⑤ 905112	PCS	⑥ 906503	PCS
	16		8
Ø22		M8x120	
⑦ 907634	PCS	⑧ 909524	PCS
	1		6
		140x110	
⑨ 900240	PCS	⑩ 980150	PCS
	28		8
Ø8x70		M8	
⑪ 980151	PCS		PCS
	32		
Ø16/8.4			

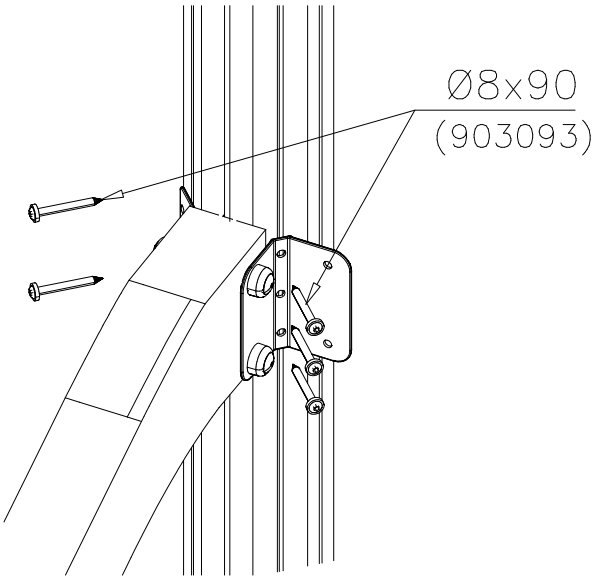
DET 7

Verkko, asennus
Net, installation

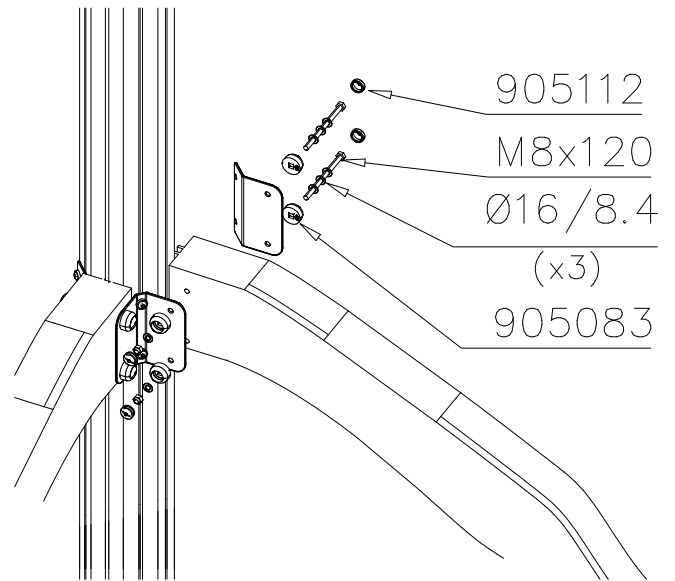
DET 8

Ø8x70 (900240)
Lowest Ø8x90 (903093)

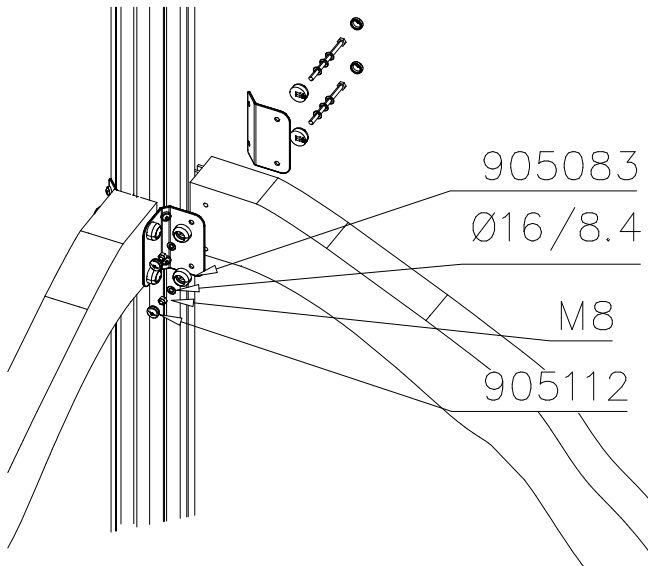
DET 1



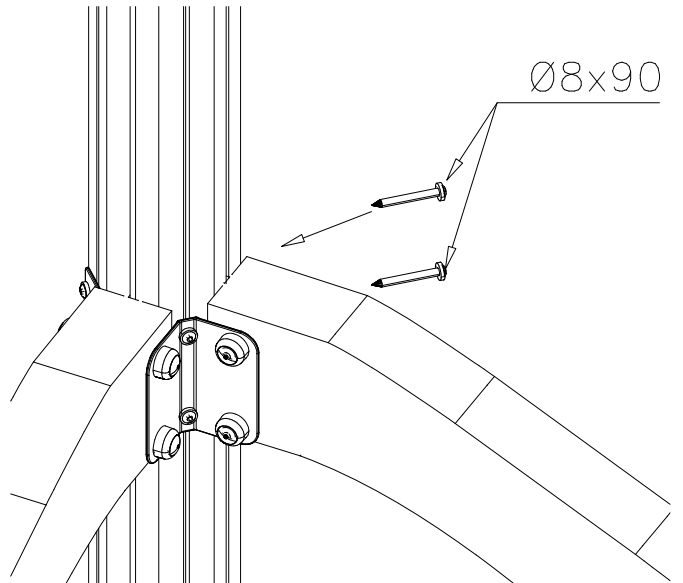
DET 2



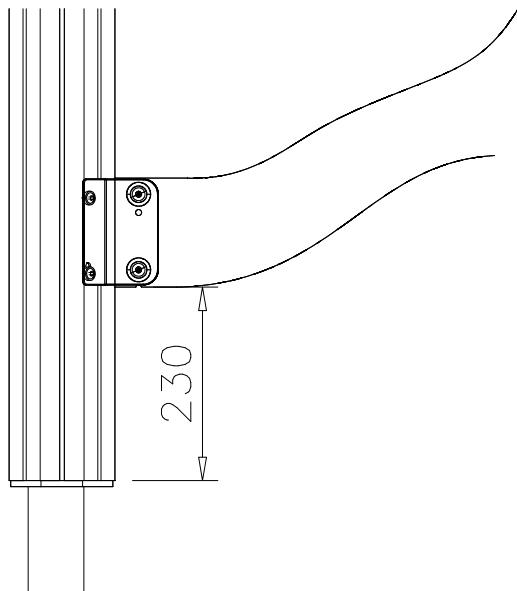
DET 3



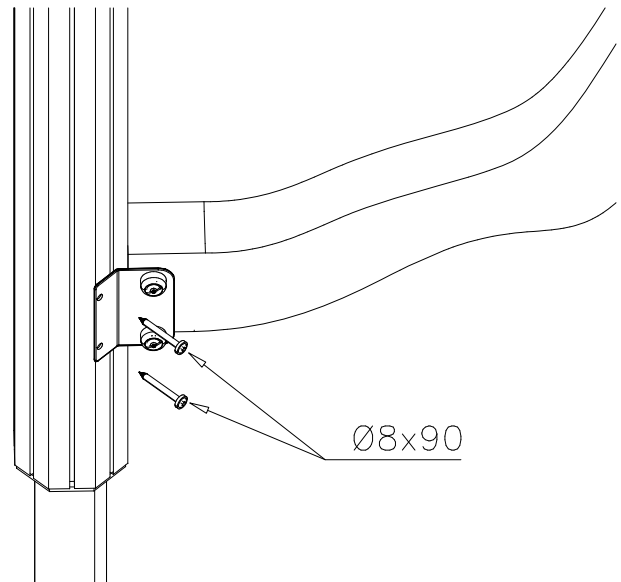
DET 4



DET 5



DET 6



LAPPSET®
BETON FOUNDATION

FOOT

DATE: 27.10.2015

1(1)

② 905104	PCS		PCS
	4		
 M10	PCS		PCS



905104



Tuotekyltti tulee tuotteen mukana yhdellä seuraavista tavoista:

1) Metallinen tuotekyltti ja kiinnitysruuvit

- Kiinnitä tuotekyltti ruuveilla tolppaan noin 2 metrin korkeuteen kuvan 1 mukaisesti.

2) Tuotekylttitarra

- Puhdista maalattu metalli- tai vaneripinta pölystä ja kosteudesta. Liimaa tarra kuvan 2 mukaisesti.
- Huom. Älä kiinnitä tarraa karheapintaiseen laminaattiin tai maalattuun puuhun.

Vår produktmärkning levereras på ett av följande sätt:

1) Produktskylt i metall

- Fäst skylten med de medföljande skruvarna

2) Självhäftande produktetikett

- Rengör den pulverlackerade metallytan eller laminatyten så att den blir fri från smuts och fukt. Fäst etiketten enligt fig. 2.
- Obs! Fäst ej etiketten på detaljer med skrovlig yta eller på målat trä.

Product label is delivered by one of following ways:

1) Metal product label and screws

- Fasten the label with screws.

2) Label sticker

- Clean the painted metal or plywood surface from dirt and moisture. Fasten the sticker as shown in the figure 2.
- Note. Do not attach the sticker to rough surfaced laminate or painted wood.

La plaque d'informations produit est livrée sous l'une de ces 3 formes :

1) Plaque métallique et vis

- Fixez la plaque à l'aide des vis.

2) Etiquette autocollante

- Avant de coller l'étiquette, nettoyez le composant métallique peint ou la plaque de contreplaqué, de toute saleté. La surface doit être sèche (voir image 2).
- Attention, ne pas coller l'étiquette sur une surface lamellé-collée irrégulière ou sur du bois peint.

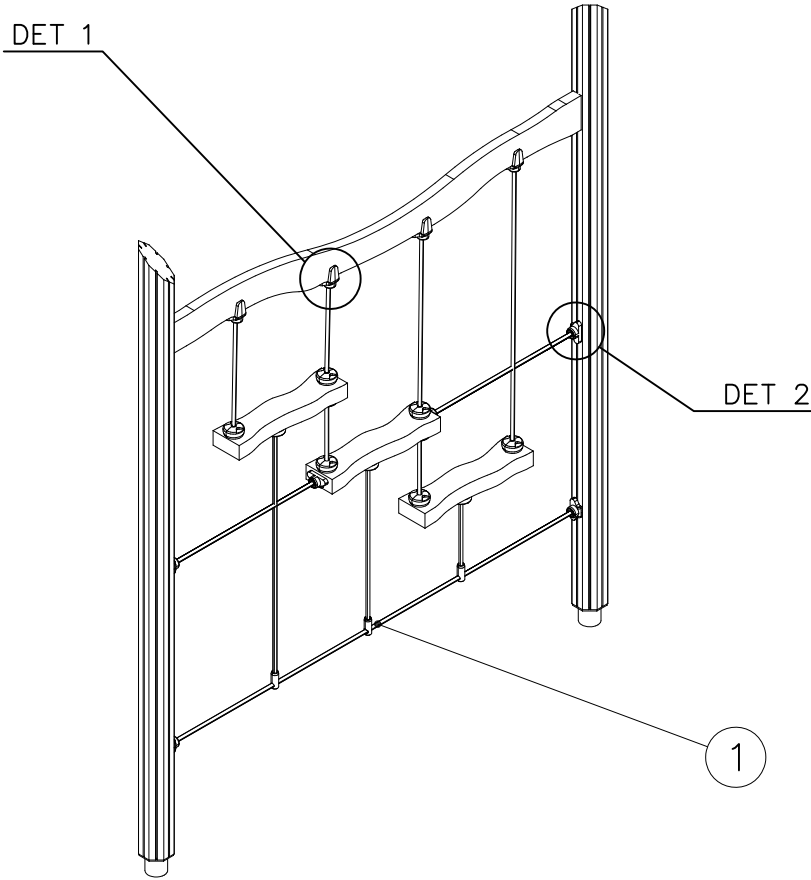
Die Auslieferung des Produktaufklebers erfolgt auf eine dieser Arten:

1) Produkt-Schild aus Metall incl. Schrauben

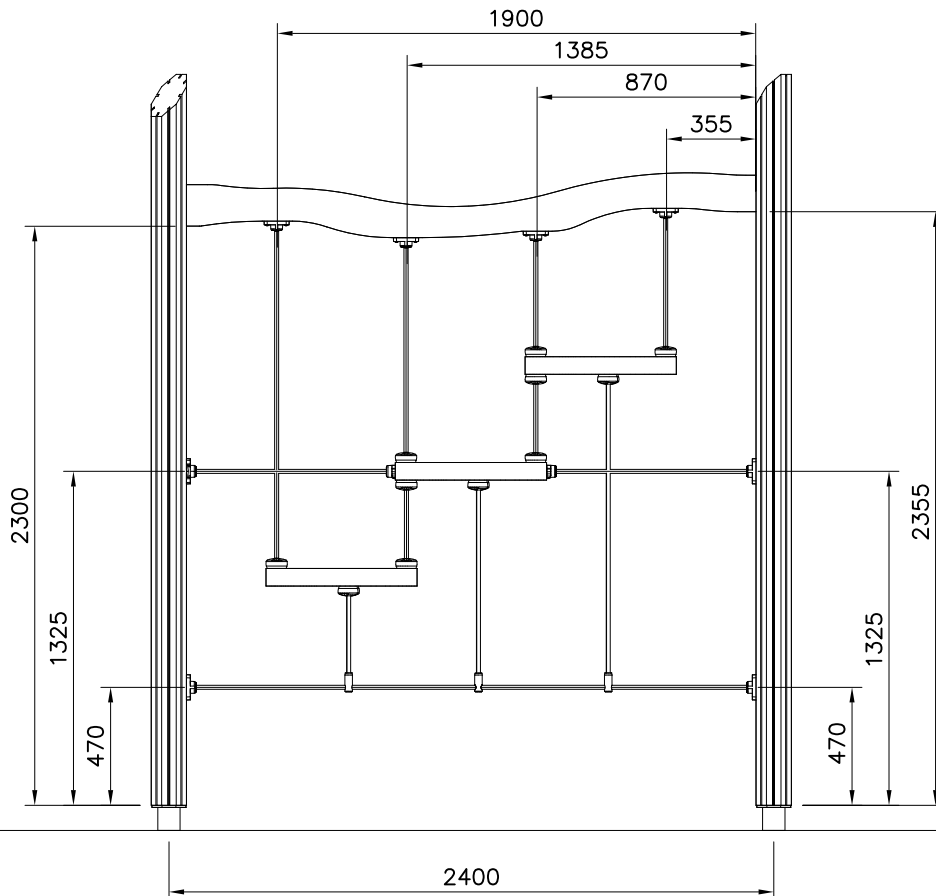
- Die Befestigung des Schildes erfolgt mittels der Schrauben.

2) Aufkleber

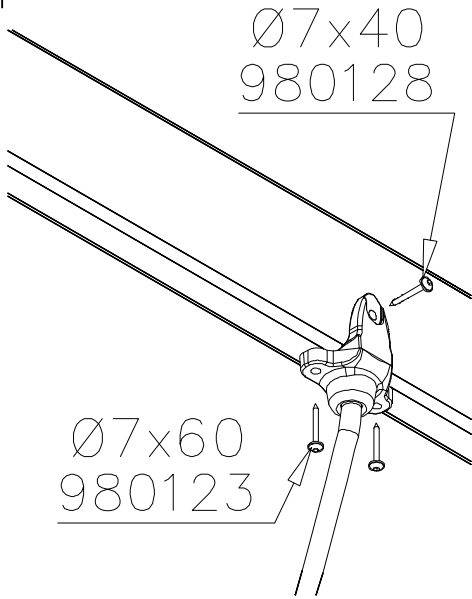
- Entfernen Sie zunächst Schmutz und Feuchtigkeit vom lackierten Metall bzw. von der Holzoberfläche und bringen Sie den Aufkleber wie im Bild oben rechts beschrieben auf den gesäuberten Untergrund auf.
- Beachten Sie: Bringen Sie den Aufkleber nicht auf raues laminiertes oder lackiertes Holz an.



① 705893	PCS	② 980123	PCS
	1		8
		Ø7x60	
③ 980128	PCS	④ 900240	PCS
	4		8
		Ø7x40	Ø8x70
	PCS		PCS
	PCS		PCS



DET 1



DET 2

