

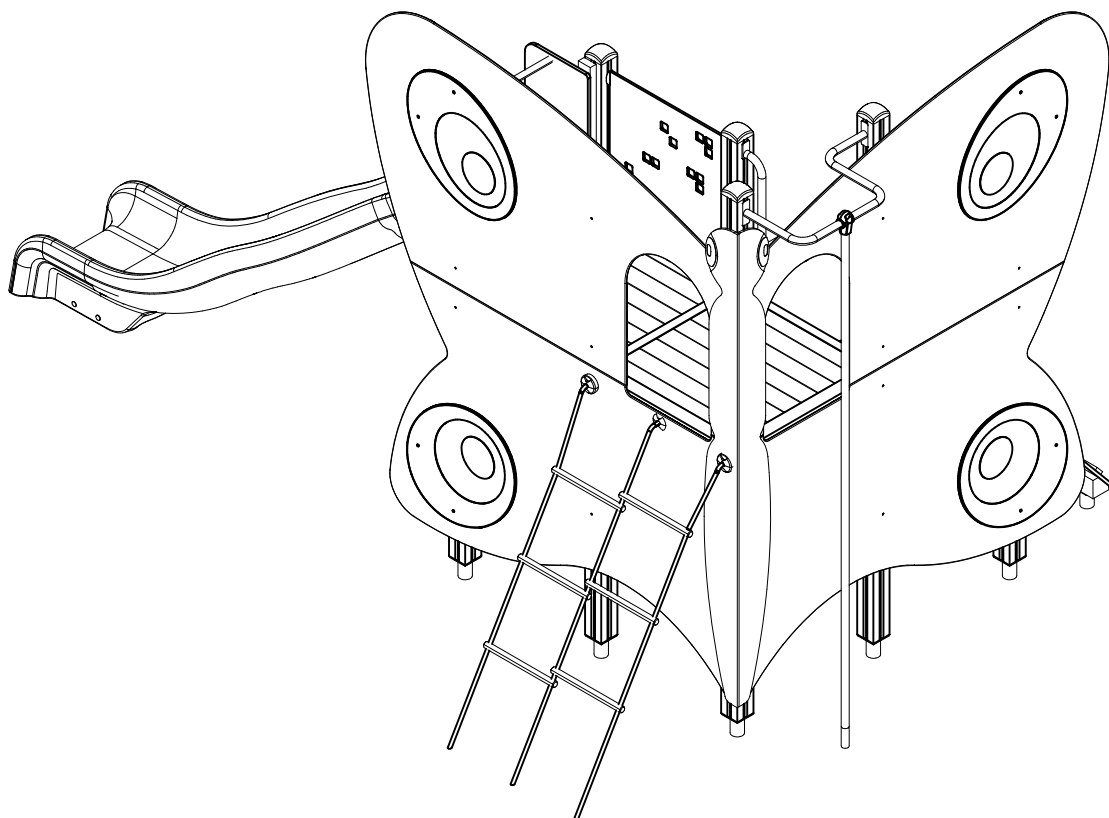
LAPPSET®

FINNO


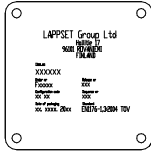
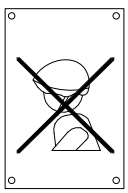
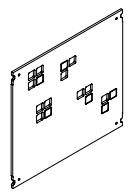
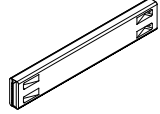
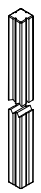
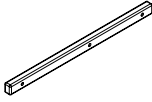
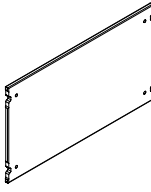
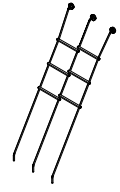
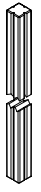

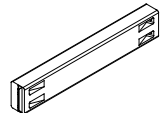
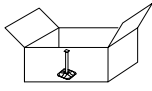
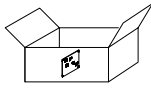
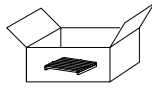
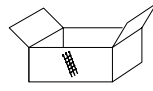
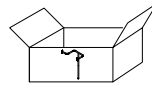
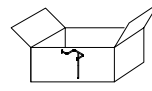
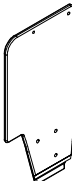

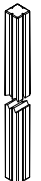
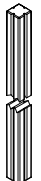

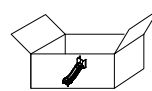
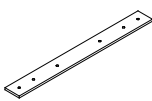
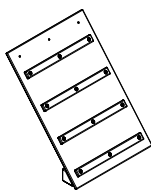
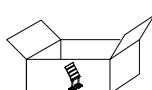
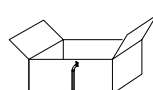
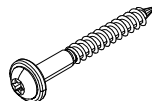
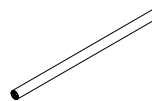


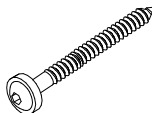
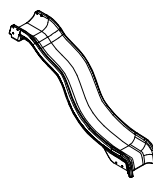
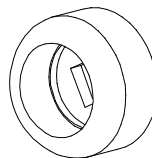
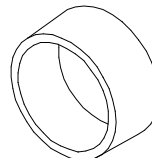
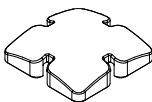
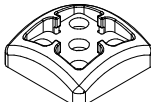
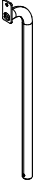
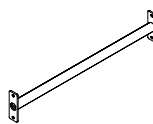
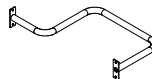

ASENNUSOHJE
MONTERINGSANSVISNING
INSTALLATION INSTRUCTION
AUFBAUANLEITUNG
NOTICE D'INSTALLATION


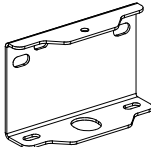
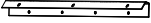
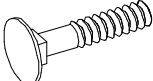
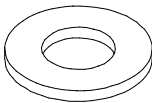
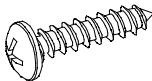

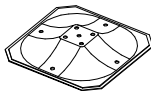
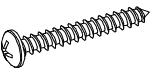


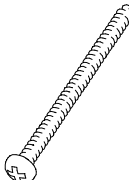
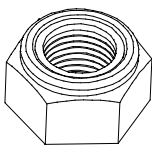
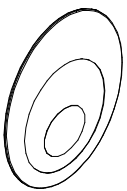
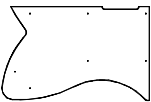

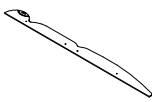
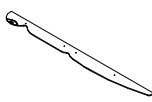
DATE: 7.11.2018

Q13331

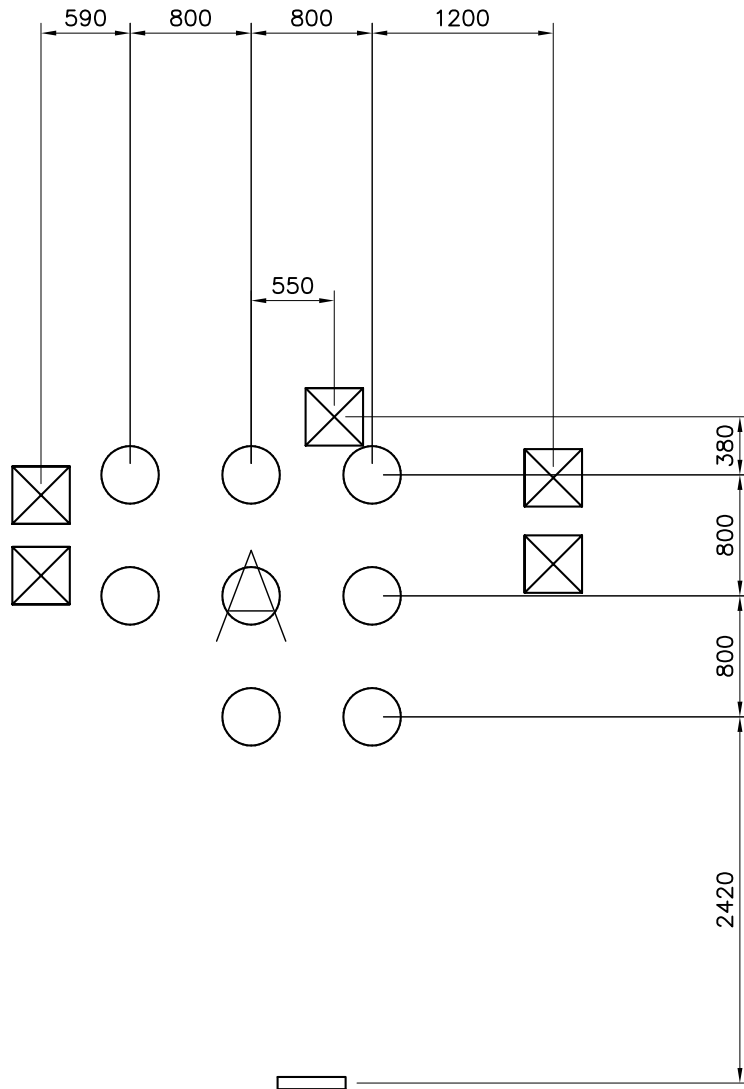
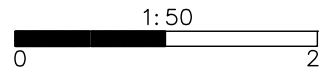


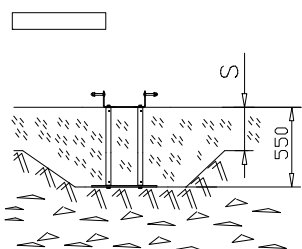
DATE: 7.11.2018

008986  750x750	PCS 3	702286  65x65	PCS 1	702339  118x78	PCS 1	706436-702  10x640x702	PCS 1	706439-602  L 704	PCS 7	706441-602  93x93x1550	PCS 1
706443  32x45x702	PCS 6	706461-703  15x400x703	PCS 1	706462-302  93x93x2150	PCS 1	706484-602  93x93x2150	PCS 2	706505  35x70x730	PCS 2	706512-602  70x120x704	PCS 5
706531 	PCS 10	706534 	PCS 2	706535 	PCS 3	706536 	PCS 1	706541 	PCS 1	706542 	PCS 1
706560-706  15x765x370	PCS 1	706561-706  15x765x370	PCS 1	706664-602  93x93x2540	PCS 2	706669-602  93x93x2400	PCS 1	706810-602  93x93x2650	PCS 2	706980  SLIDE 80M	PCS 1
707133  10x80x745	PCS 1	707418-703  700x1000	PCS 1	707419 	PCS 1	707732 	PCS 6	900240  Ø8x70	PCS 12	901868  Ø30x598	PCS 3
901902  30.7x60.9x100	PCS 2	901916  L 650	PCS 1	903093  Ø8x90	PCS 48	904847  +1470	PCS 1	905083  Ø32	PCS 8	905112  Ø22	PCS 8
905137  YELLOW	PCS 8	905195  YELLOW	PCS 8	907688-216 	PCS 2	907694-216  L 704	PCS 3	907695-216 	PCS 1	907701-216 	PCS 4

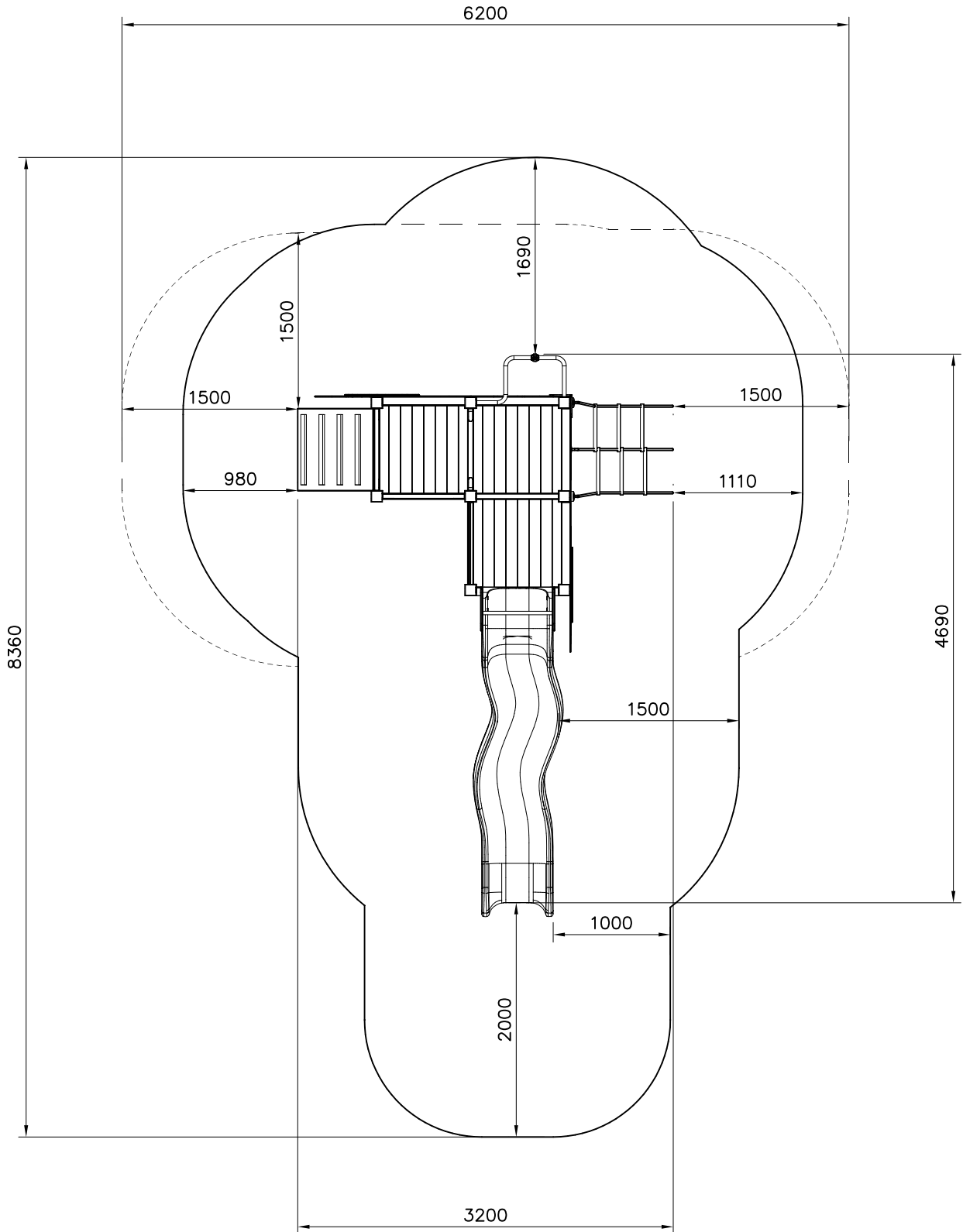
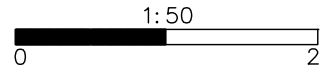
907817-216	PCS	908021	PCS	908291-216	PCS	909128	PCS	909256	PCS	909506	PCS
	1		2		1		4		4		4
L 2554		3x212x214		47x55x696x3		M8x35		Ø16/8.4x1.6		Ø3.5x13	
909511	PCS	909519	PCS	980114	PCS	980123	PCS	980128	PCS	980131	PCS
	10		13		4		16		12		32
90x90x650		50x380x380		Ø4x20		Ø7x60		Ø7x40		Ø6x60	
980150	PCS	P13067	PCS	P13069	PCS	P13070	PCS	P13071	PCS	P13072	PCS
	4		4		2		2		1		1
M8		10x550x700		10x1298x2036		10x1279x2175		10x186x2408		10x193x2408	
	PCS		PCS		PCS		PCS		PCS		PCS
	PCS		PCS		PCS		PCS		PCS		PCS
	PCS		PCS		PCS		PCS		PCS		PCS

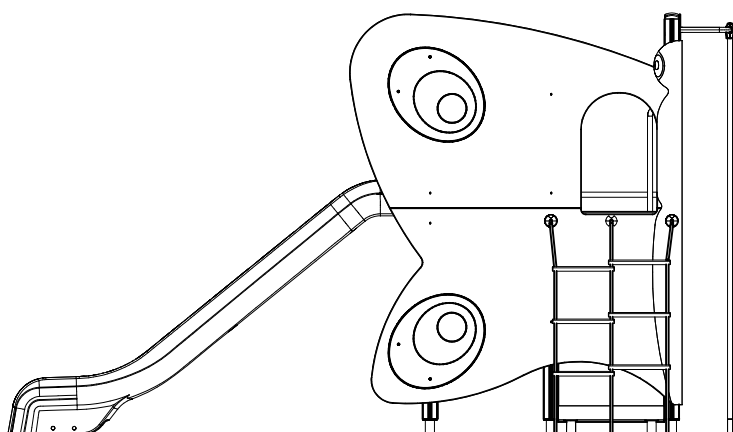
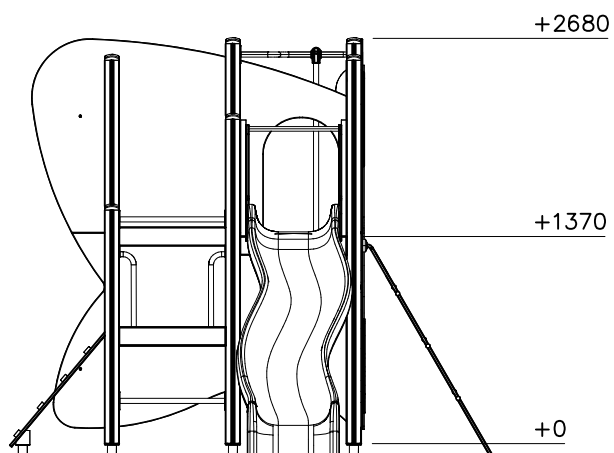
- EN/AS Impact Area 31 m²
- Falling Space 34,4 m²
- Max Falling Height 1470 mm

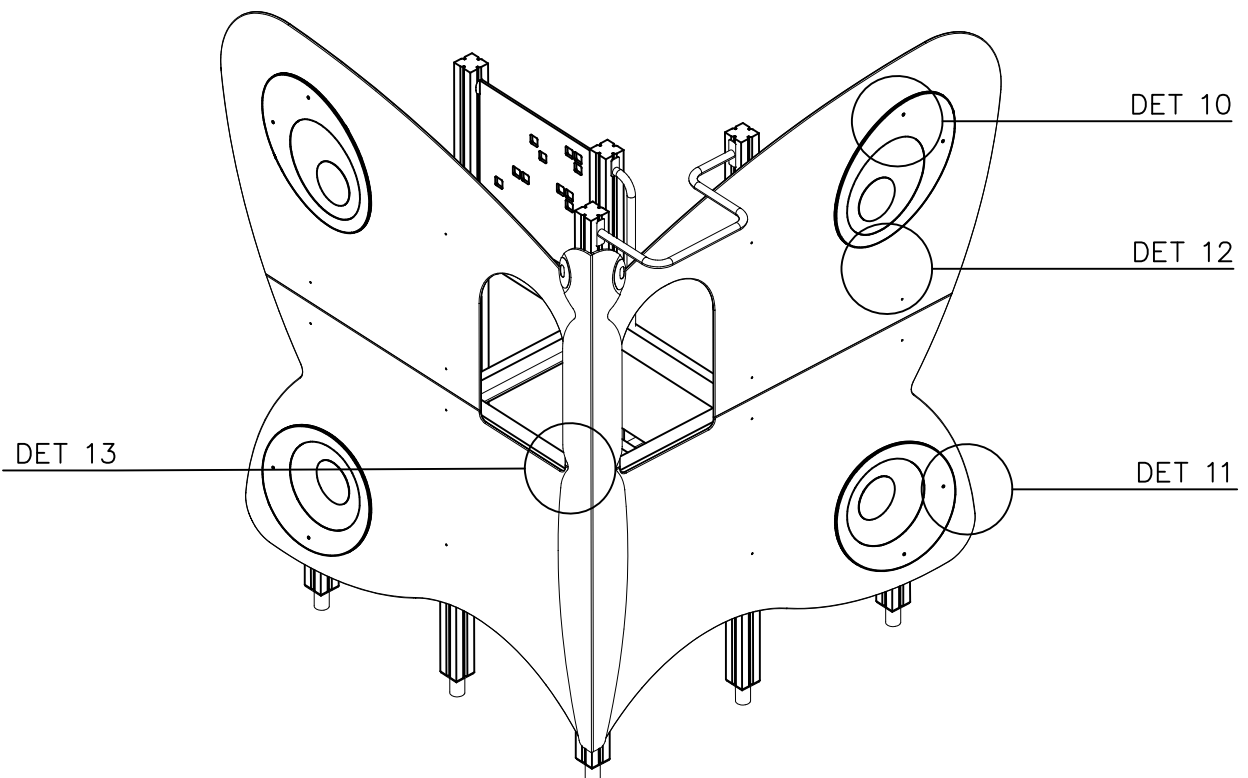
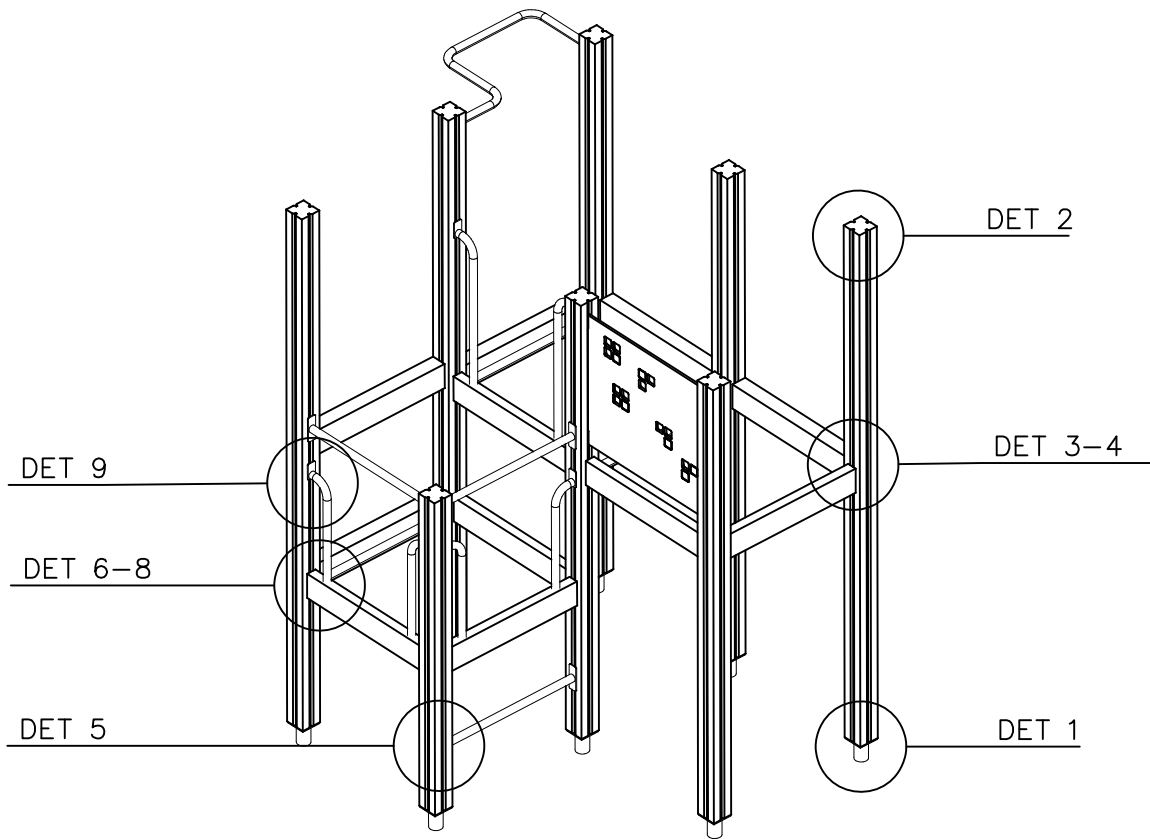


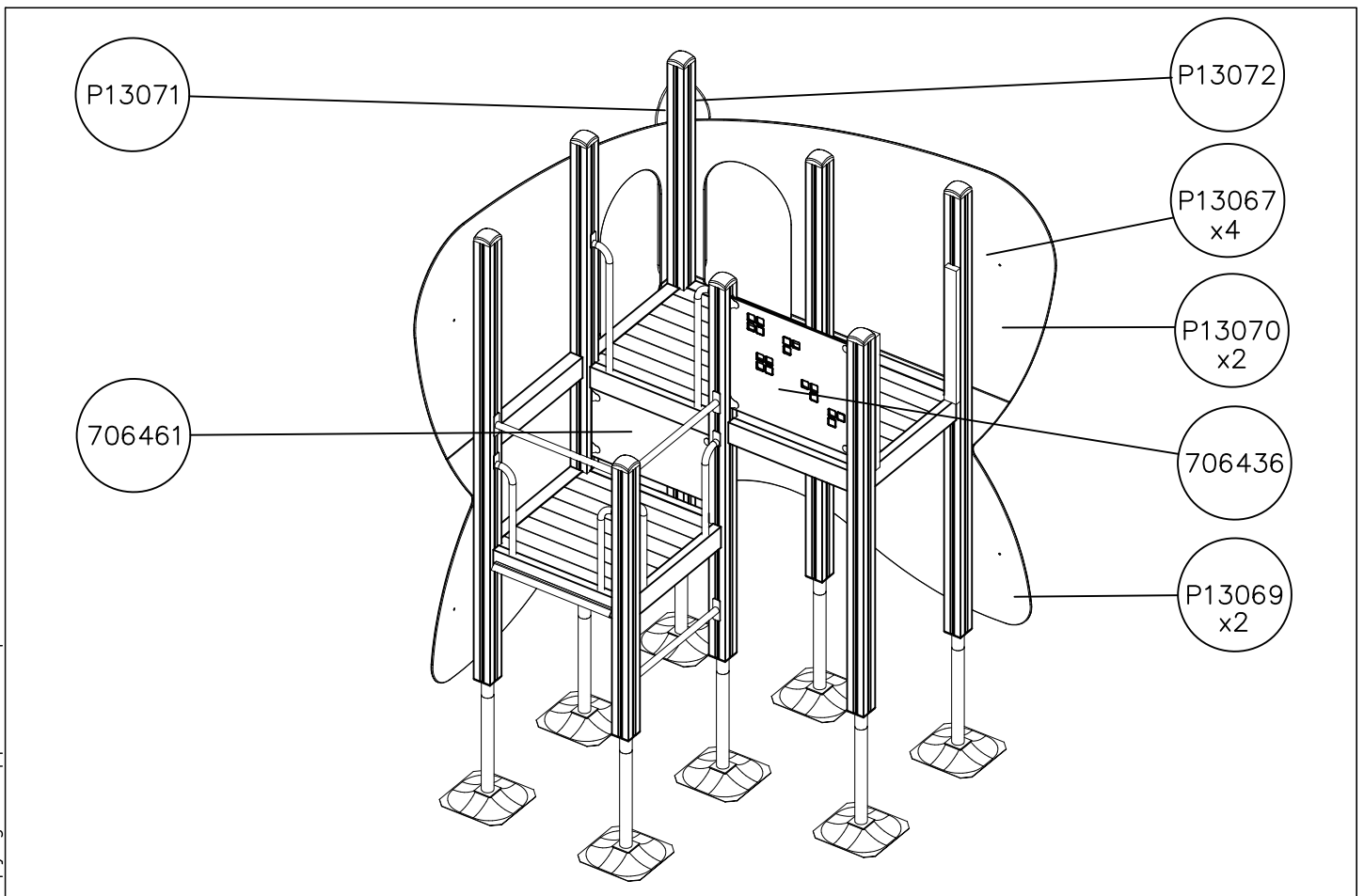
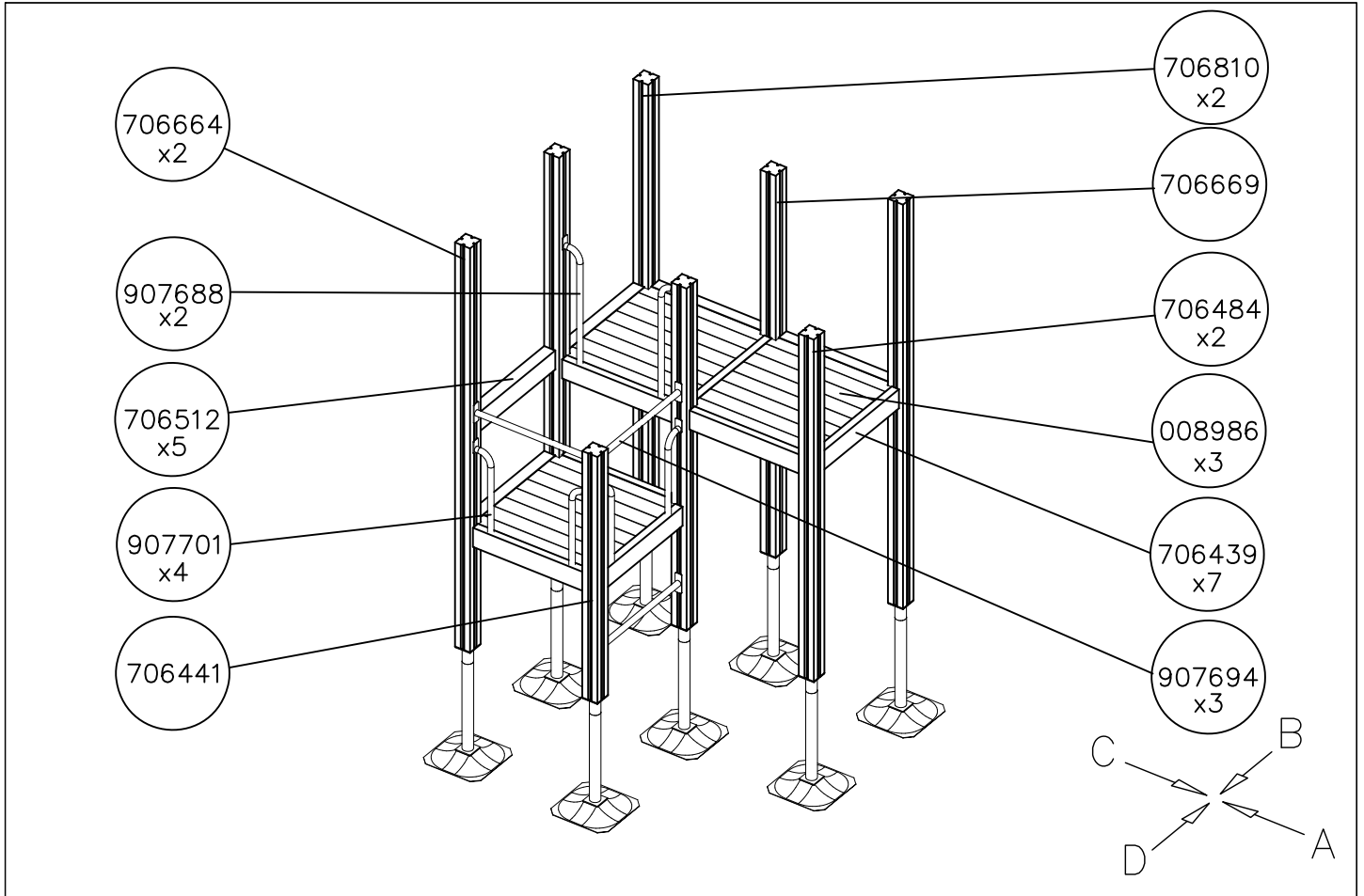
- EN/AS Impact Area 31 m²
- - - Falling Space 34,4 m²
Max Falling Height 1470 mm







<p>DET 1</p>	<p>DET 2</p>	<p>DET 3</p>	<p>DET 4</p>
<p>DET 5</p>	<p>DET 6</p>	<p>DET 7</p>	<p>DET 8</p>
<p>DET 9</p>	<p>DET 10</p>	<p>DET 12</p>	
<p>DET 11</p>		<p>DET 13</p>	

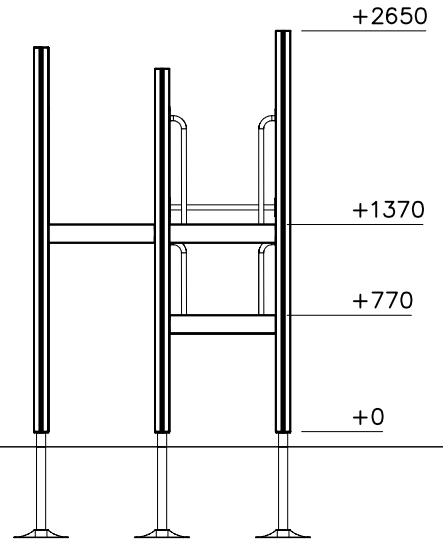
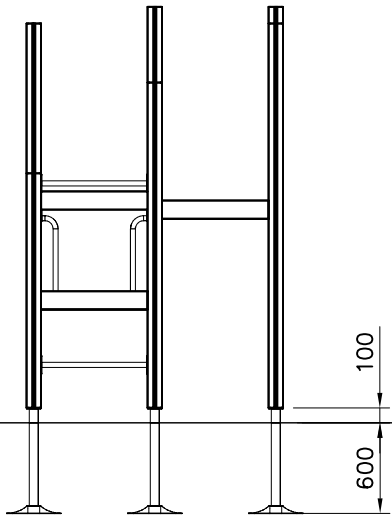


DATE: 7.11.2018

1:50

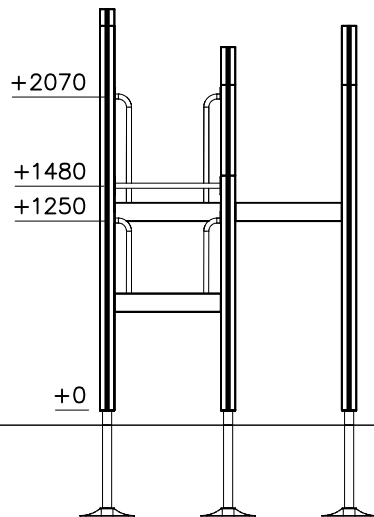
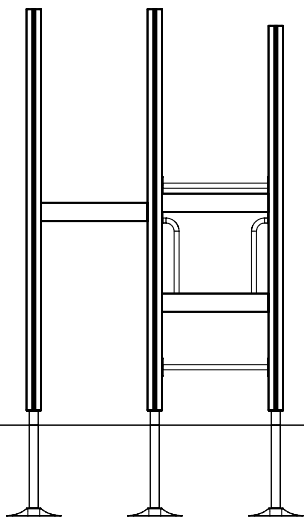
(A)

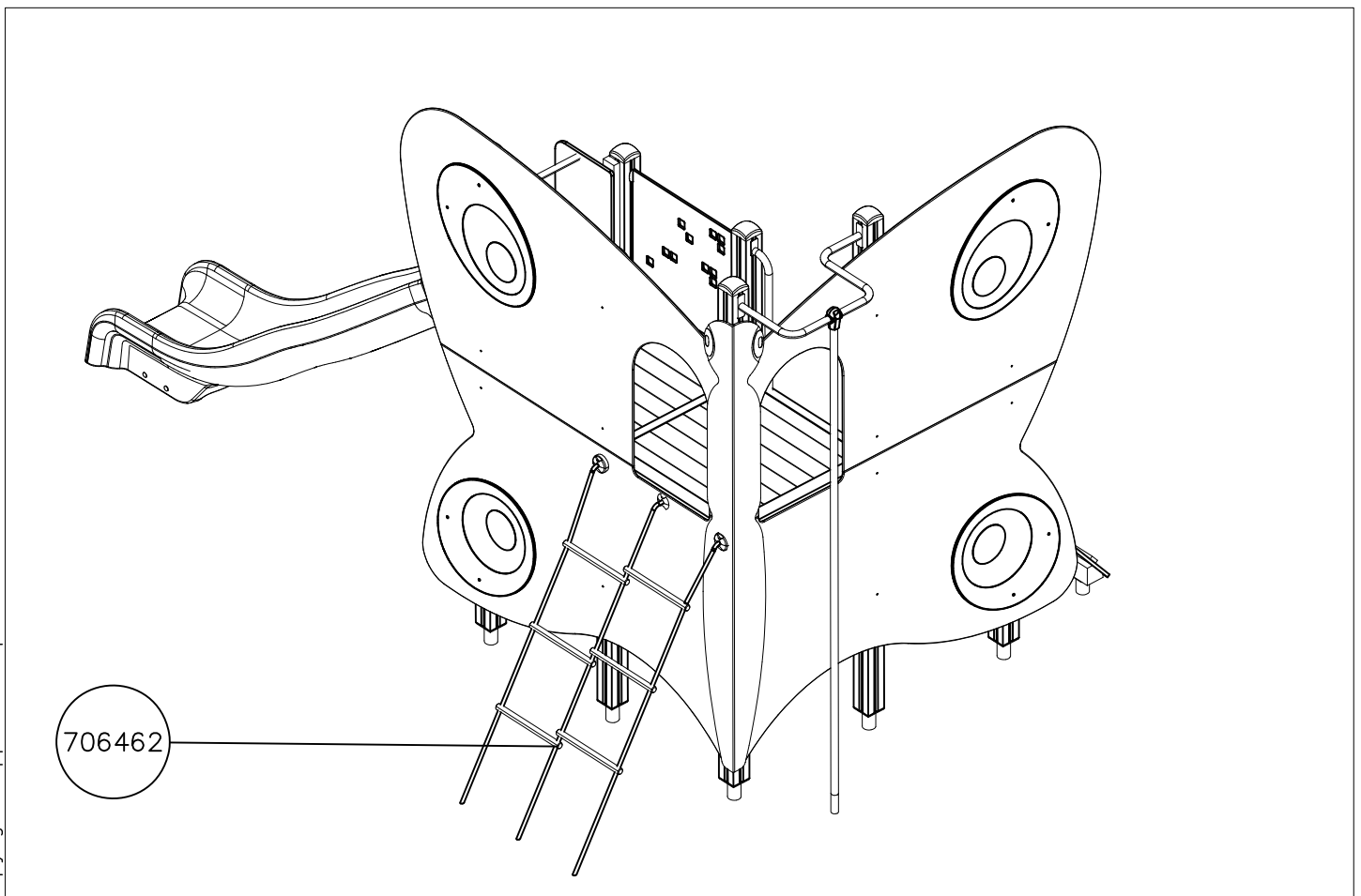
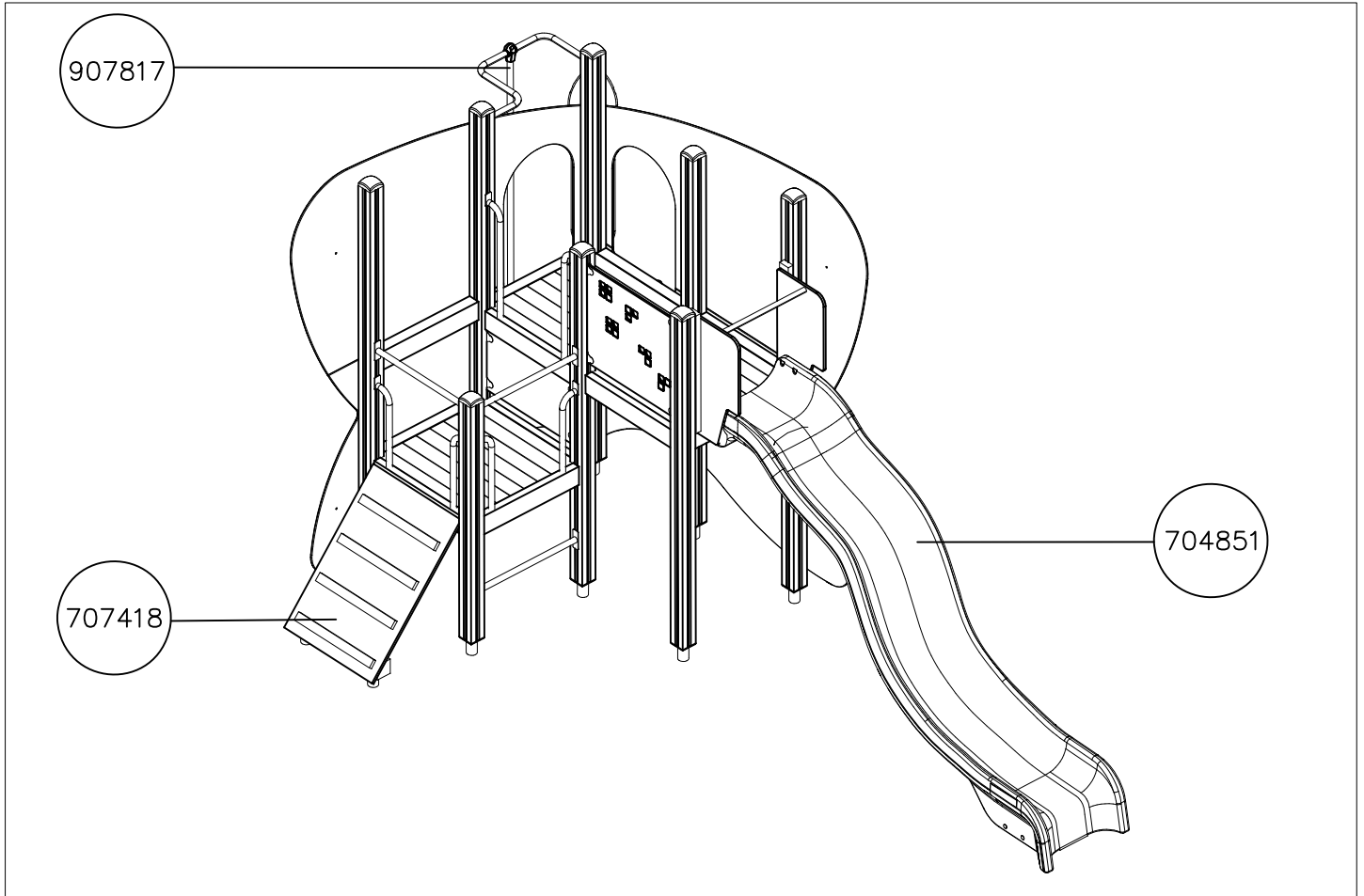
(B)



(C)

(D)







LAPPSET®
BETON FOUNDATION

FOOT

DATE: 27.10.2015

1(1)

② 905104	PCS		PCS
	4		
 M10	PCS		PCS



905104

LAPPSET® DEEP FOUNDATION

FOOT

DATE: 15.5.2018

1(1)



①	909511	PCS	②	909519	PCS
		1			1
	90x90x650			50x380x380	

③	909637	PCS	④	909638	PCS
		4			8
	M10			Ø20/10.5	

⑤	909639	PCS	⑥	905104	PCS
		4			4
	M10x25			M10	

OPTION FOOT

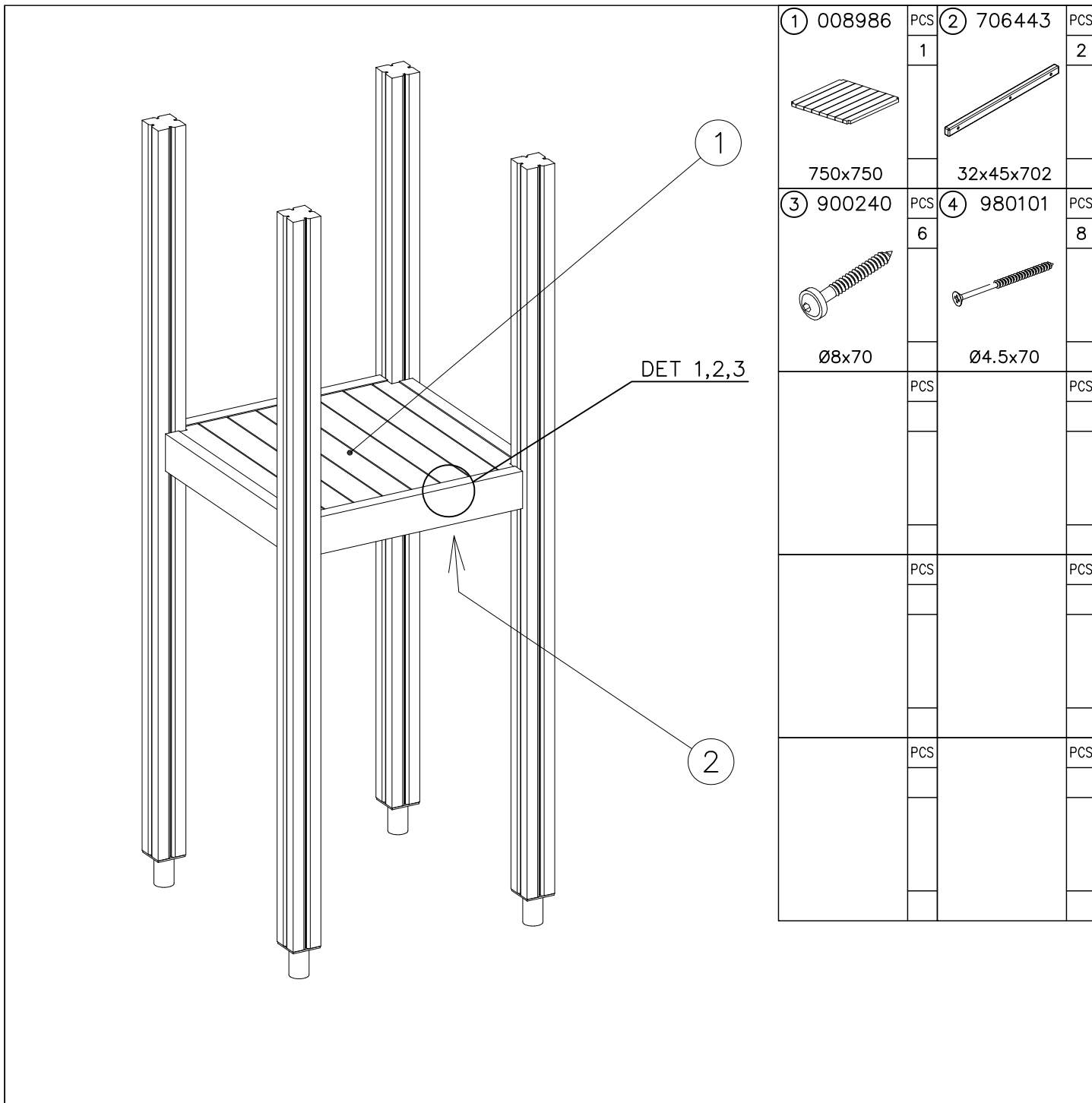
①	911155	PCS			PCS
		1			
	90x90x650				

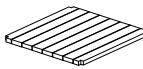
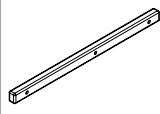
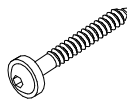



① 903176	PCS	② 909850	PCS
	4		4
		M8x25	
③ 909256	PCS	④ 909633	PCS
	8		4
Ø16/8.4x1.6		M8	
⑤ 980123	PCS		PCS
	4		
Ø7x60			
	PCS		PCS







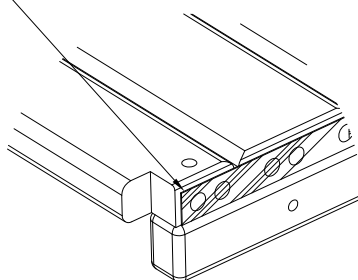
① 008986	PCS	② 706443	PCS
	1		2
750x750		32x45x702	
③ 900240	PCS	④ 980101	PCS
	6		8
Ø8x70		Ø4.5x70	
	PCS		PCS
	PCS		PCS
	PCS		PCS

DET 1

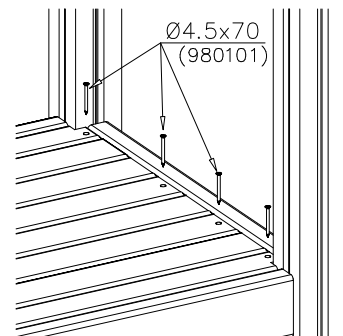


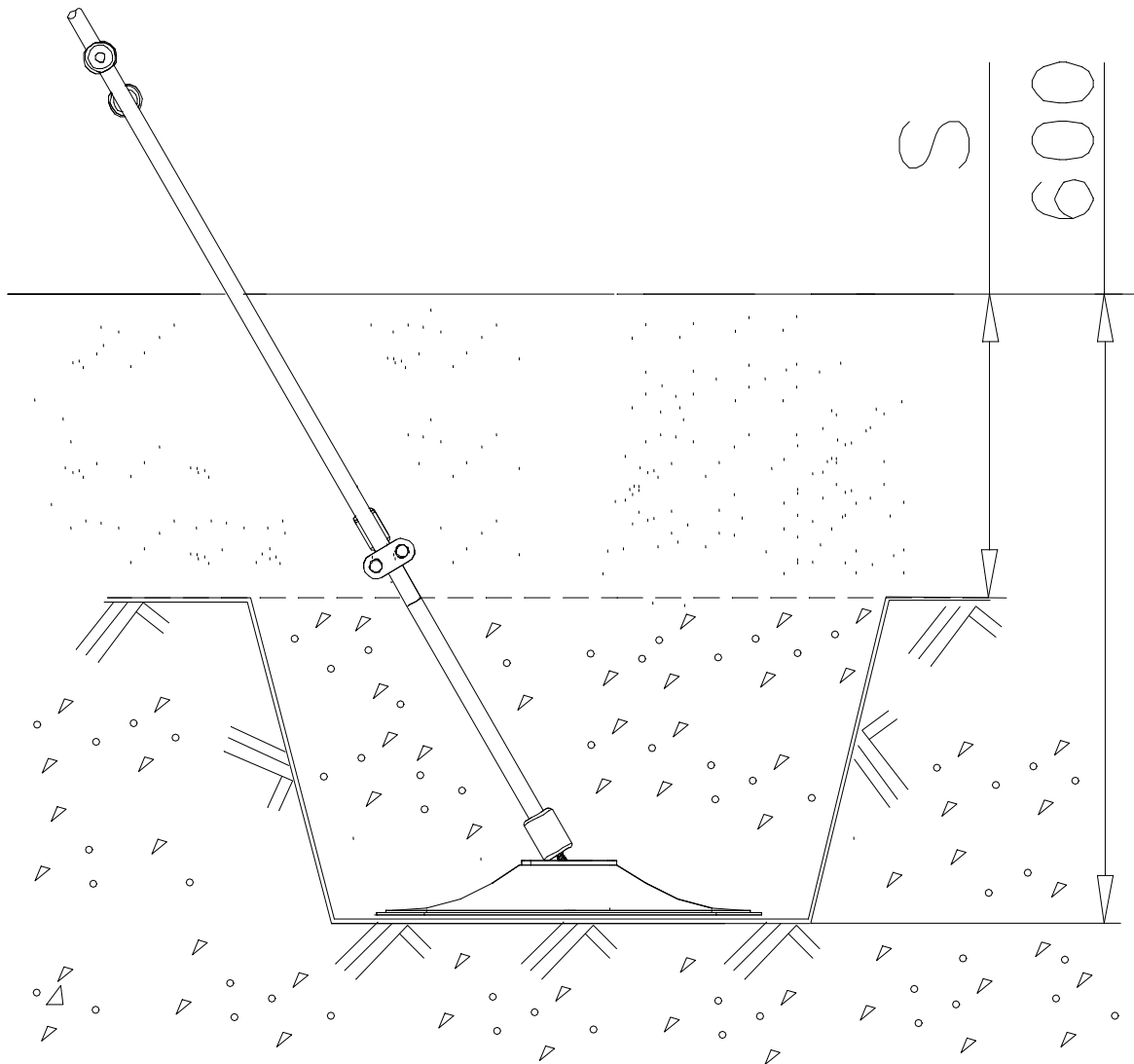
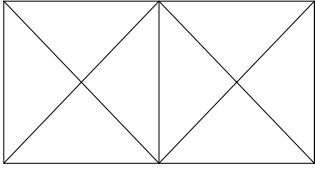
DET 2

Naulanauha kannatinlistan puolelle.
Nail list to the bottom.



DET 3



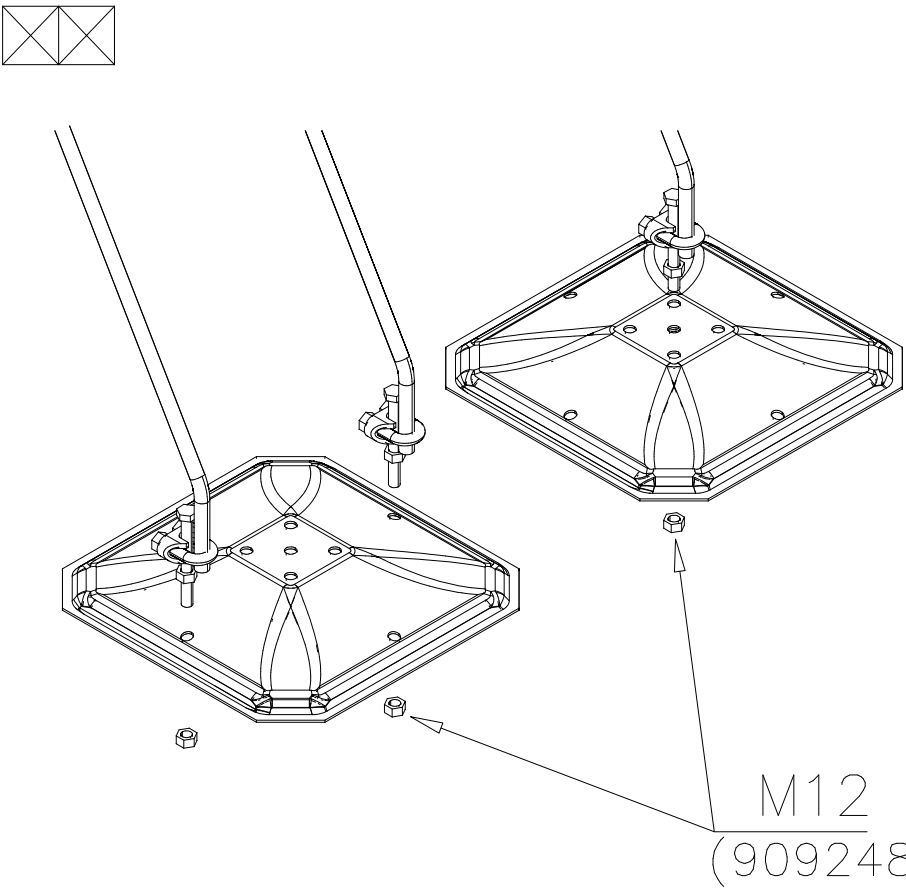


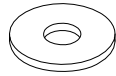
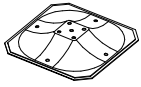
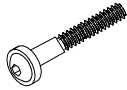


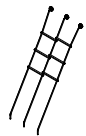
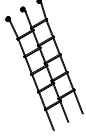
LAPPSET® DEEP FOUNDATION

ROPE LADDER

DATE: 30.6.2016

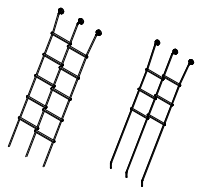
1(1)



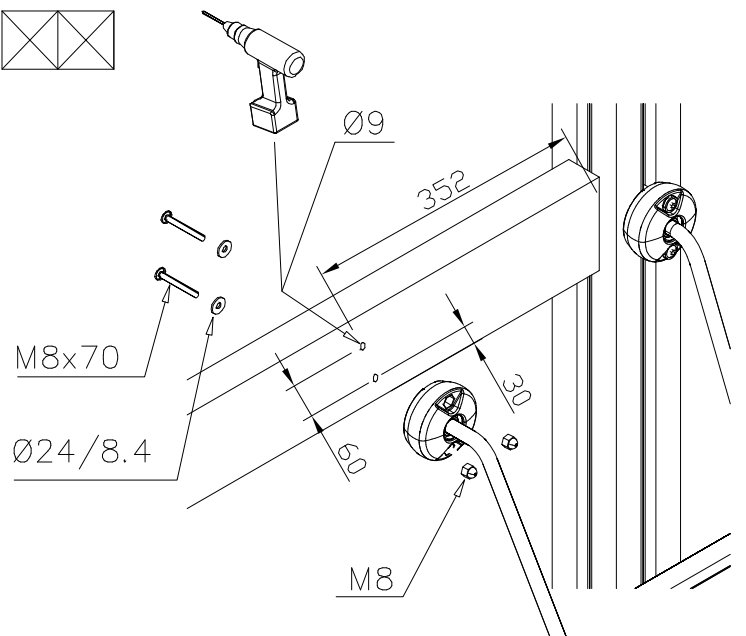
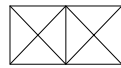
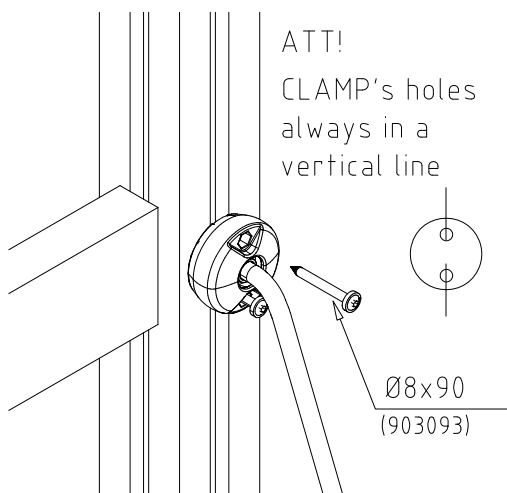
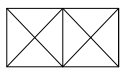
①	905051	PCS	②	909519	PCS
		2			2
					
	Ø24/8.4		50x380x380		
③	909867	PCS	④	909633	PCS
		2			2
					
	M8x70		M8		
⑤	903093	PCS			PCS
		4			
					
	Ø8x90				
○	706462	PCS	○	707393	PCS
		1			1
					
	+1470		+1970		

M12
(909248)

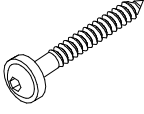
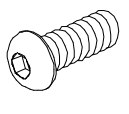
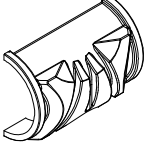

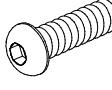

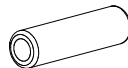




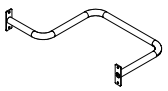
ROPE LADDER COLOR OPTIONS



xxxxxx-301	BLUE
xxxxxx-302	RED
xxxxxx-303	BEIGE
xxxxxx-304	GRAY
xxxxxx-305	BLACK
xxxxxx-306	YELLOW





① 900240	PCS	② 900342	PCS
	4		2
Ø8x70		M8x16	
③ 901900	PCS	④ 901939	PCS
	2		1
20.5x36.2x56		M12x70	
⑤ 909850	PCS	⑥ 980150	PCS
	1		1
M8x25		M8	
⑦ 901182	PCS	⑧ 901902	PCS
	1		2
Ø11/M8x40		30.7x60.9x100	
	PCS		PCS
	PCS		PCS
○ 907829	PCS	○ 907698	PCS
	1		1
Ø33,7x1454		Ø33,7x2054	
○ 907817	PCS	○ 907695	PCS
	1		1
Ø33,7x2554			



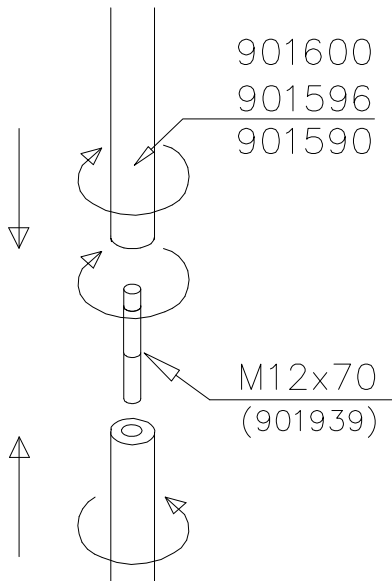
DET 1



DET 2



DET 3



DET 4



LAPPSET® DEEP FOUNDATION

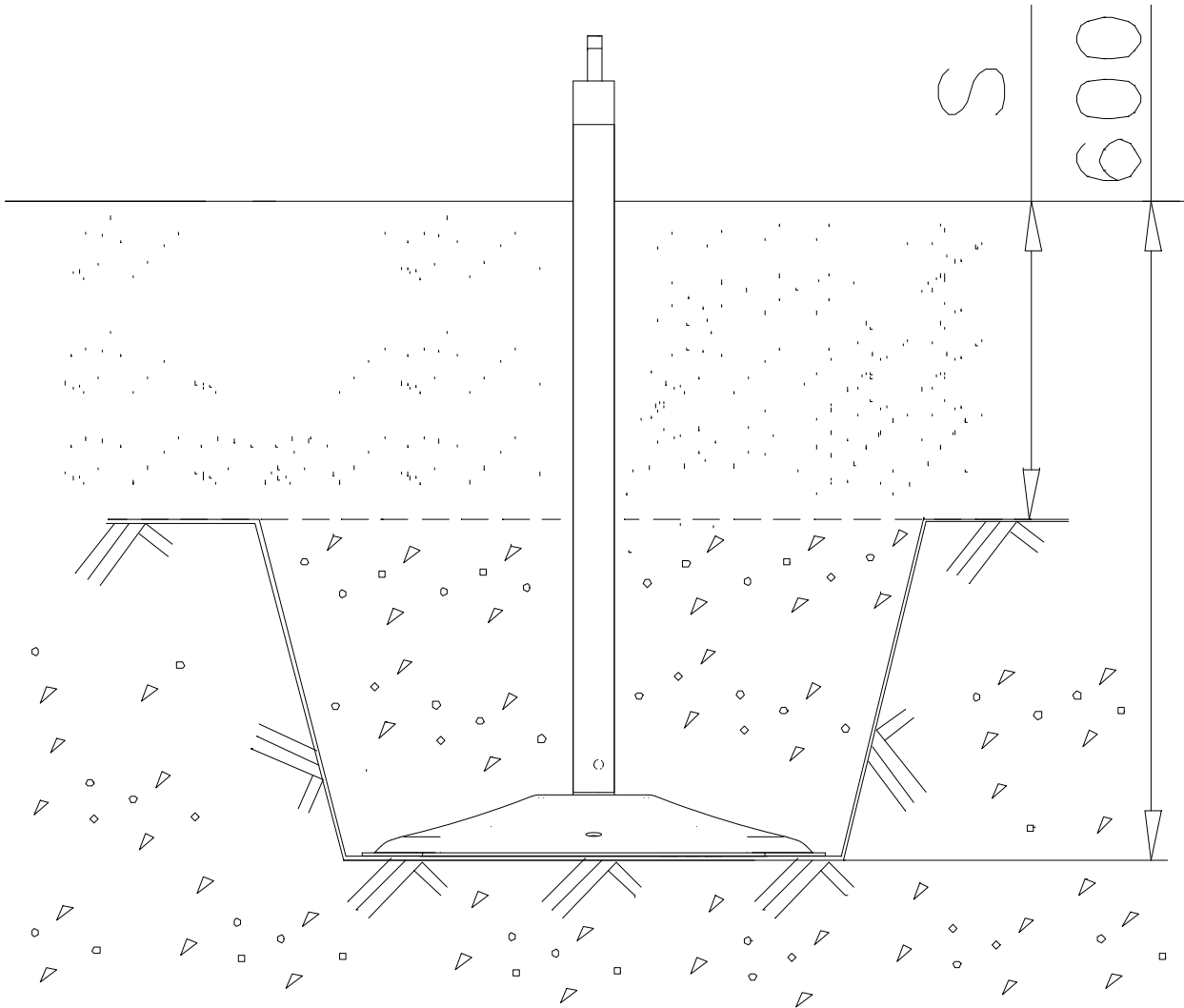
POLE

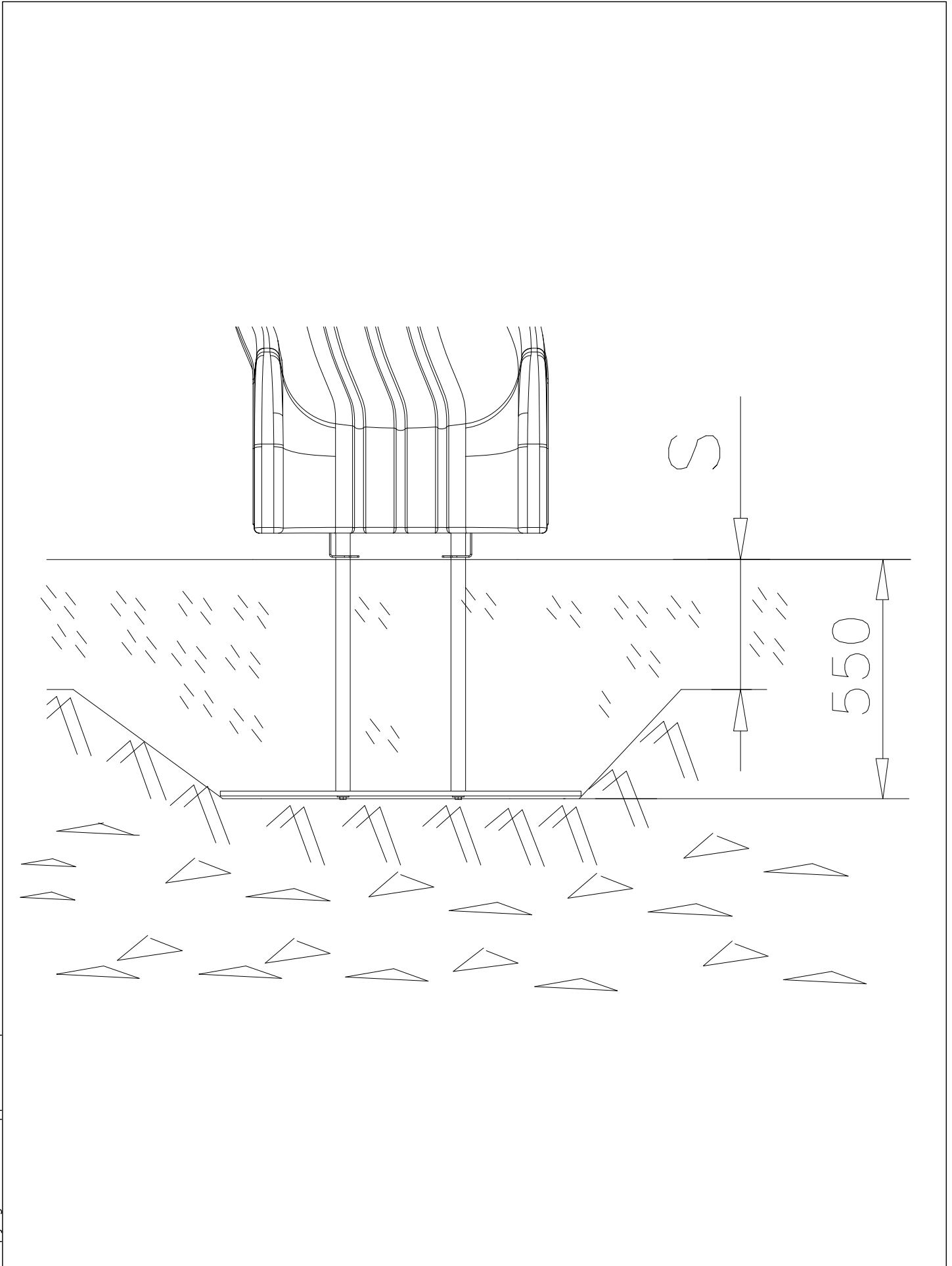
DATE: 15.5.2014

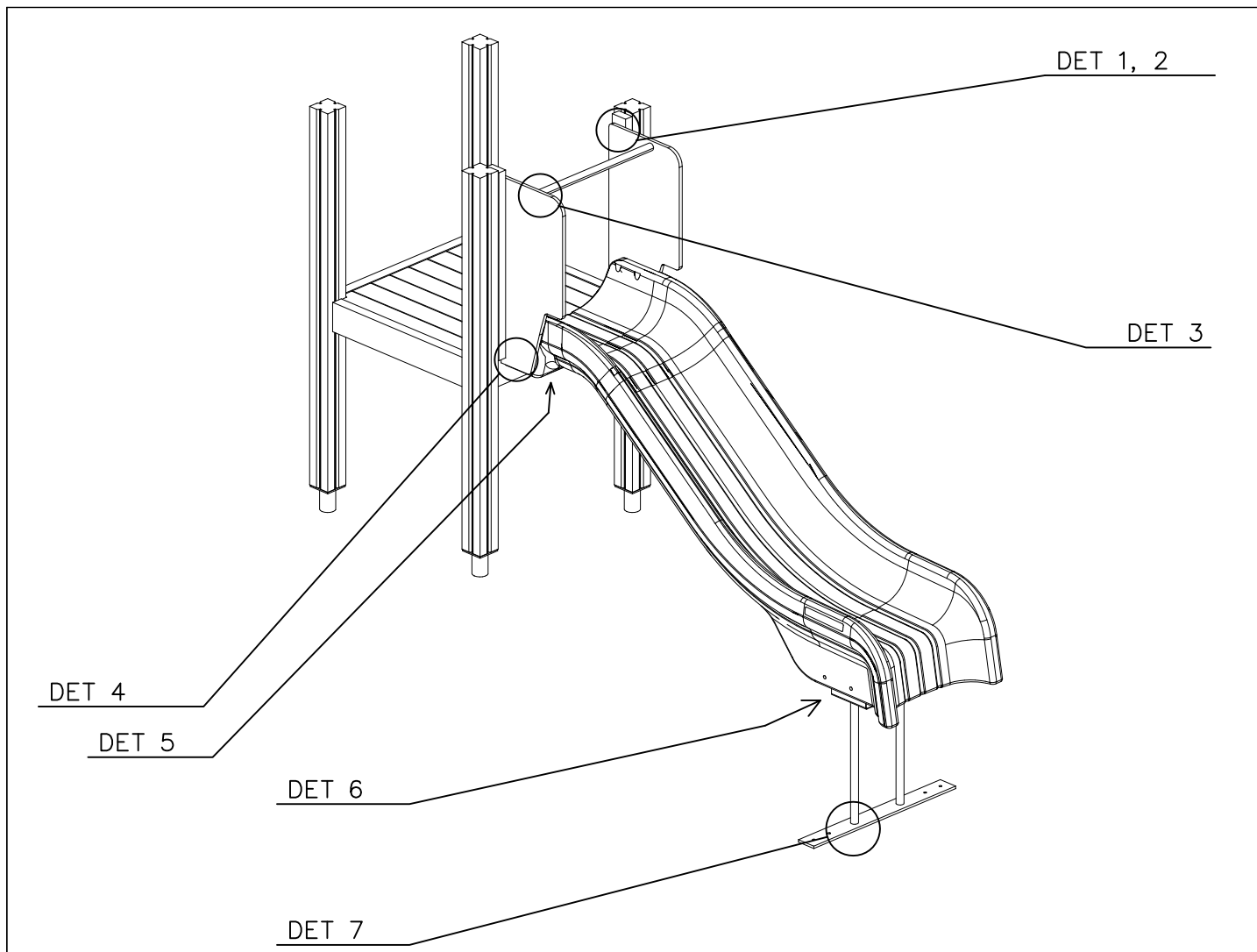
1(1)



①	905086	PCS	②	909214	PCS
		1			1
	Ø44/13.5		M12x50		
		PCS			PCS
		PCS			PCS
		PCS			PCS
		PCS			PCS
		PCS			PCS
		PCS			PCS
		PCS			PCS
		PCS			PCS

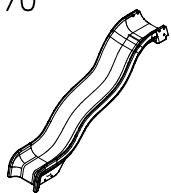






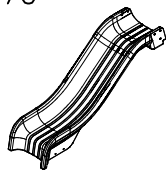
SLIDE OPTIONS

+1470



904451 GRAY
 904847 YELLOW

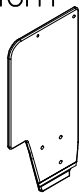
+870



905833 GRAY
 905834 YELLOW

WALL OPTIONS

RIGHT

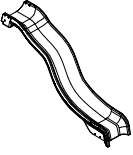
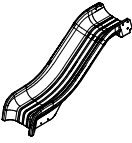



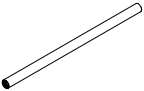
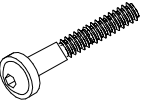
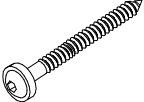
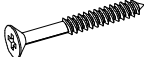
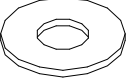
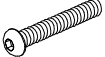
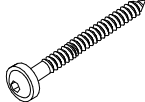



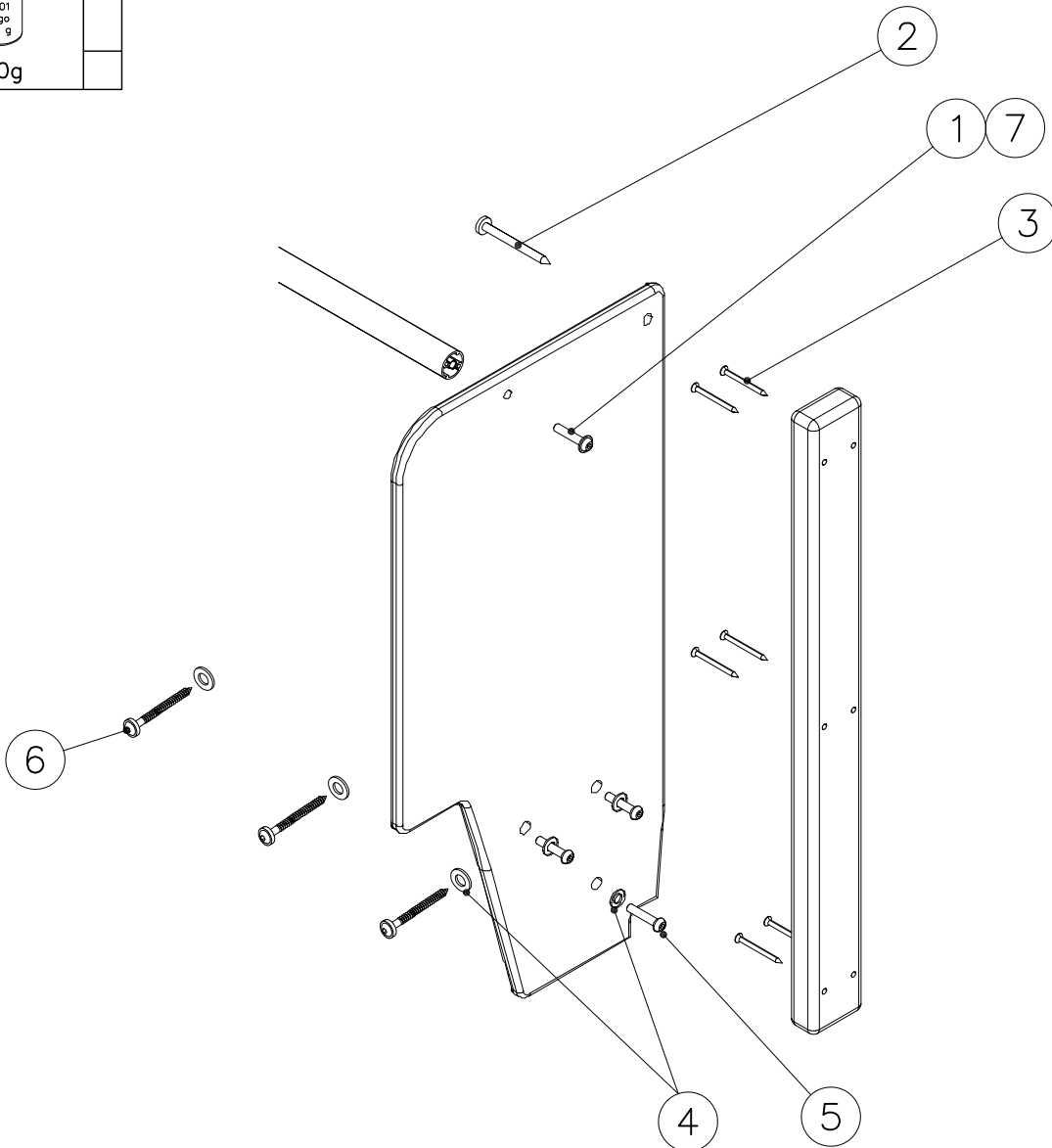
706560-701 BLUE
 706560-702 YELLOW
 706560-703 LIME
 706560-704 DRARK GRAY
 706560-705 LIGHT GRAY
 706560-706 RED
 706560-707 GREEN
 706560-708 FUXIA

LEFT

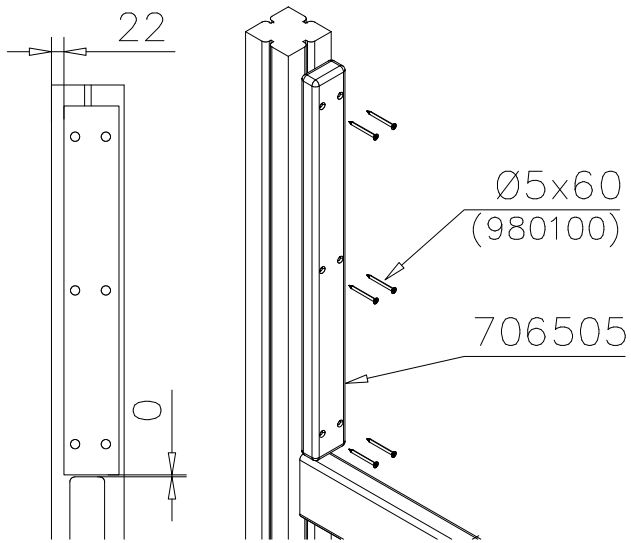


706561-701 BLUE
 706561-702 YELLOW
 706561-703 LIME
 706561-704 DRARK GRAY
 706561-705 LIGHT GRAY
 706561-706 RED
 706561-707 GREEN
 706561-708 FUXIA

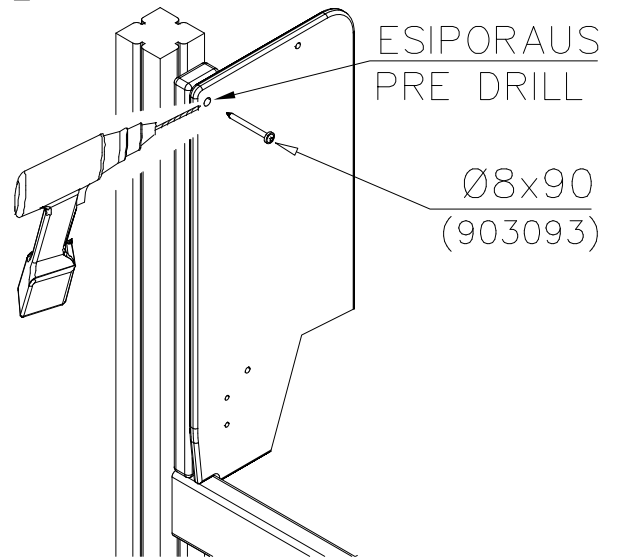
○ SLIDE  +1470	PCS 1	○ SLIDE  +870	PCS 1	○ 706560  RIGHT	PCS 1	○ 706561  LEFT	PCS 1	○ 706505  35x70x730	PCS 2	○ 901868  Ø34x598	PCS 1
① 909876  M8x40	PCS 2	② 903093  Ø8x90	PCS 2	③ 980100  Ø5x60	PCS 12	④ 980152  Ø24/8.4	PCS 9	⑤ 909852  M8x30	PCS 6	⑥ 900240  Ø8x70	PCS 3
⑦ 999561  10g	PCS 1										



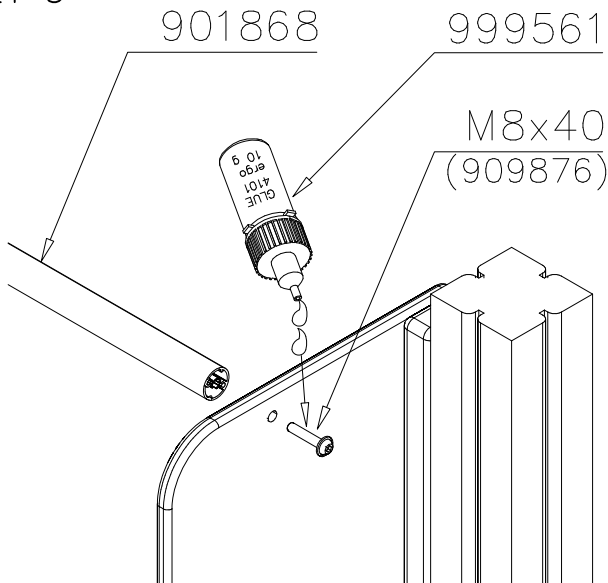
DET 1



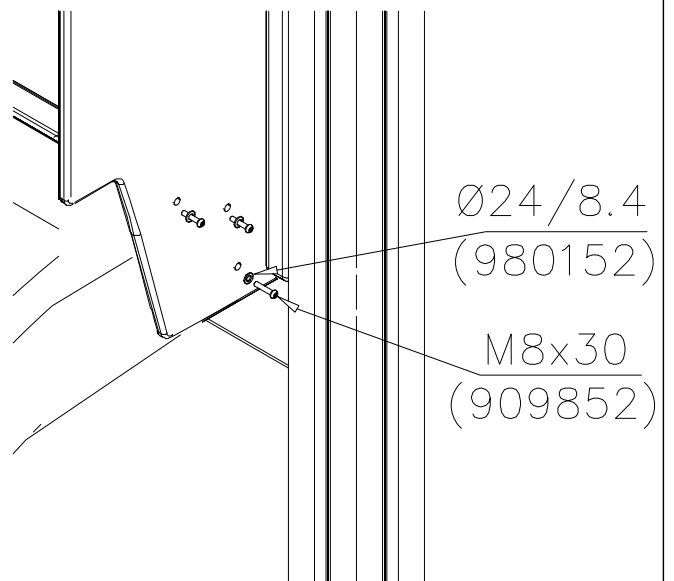
DET 2



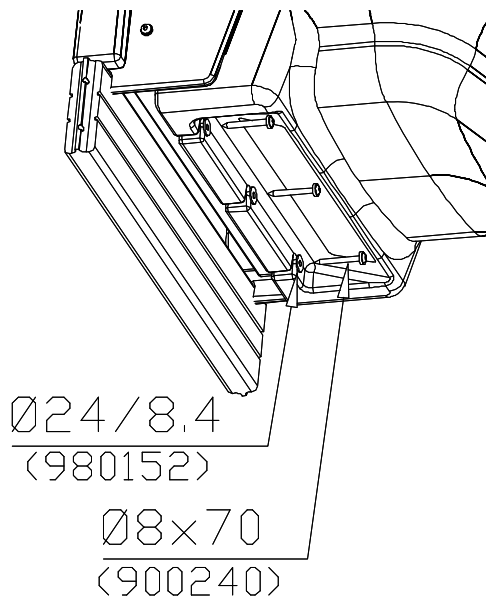
DET 3



DET 4



DET 5



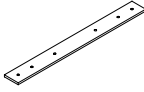
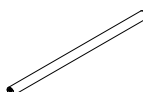
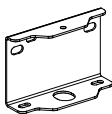


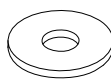
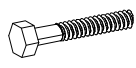

LAPPSET

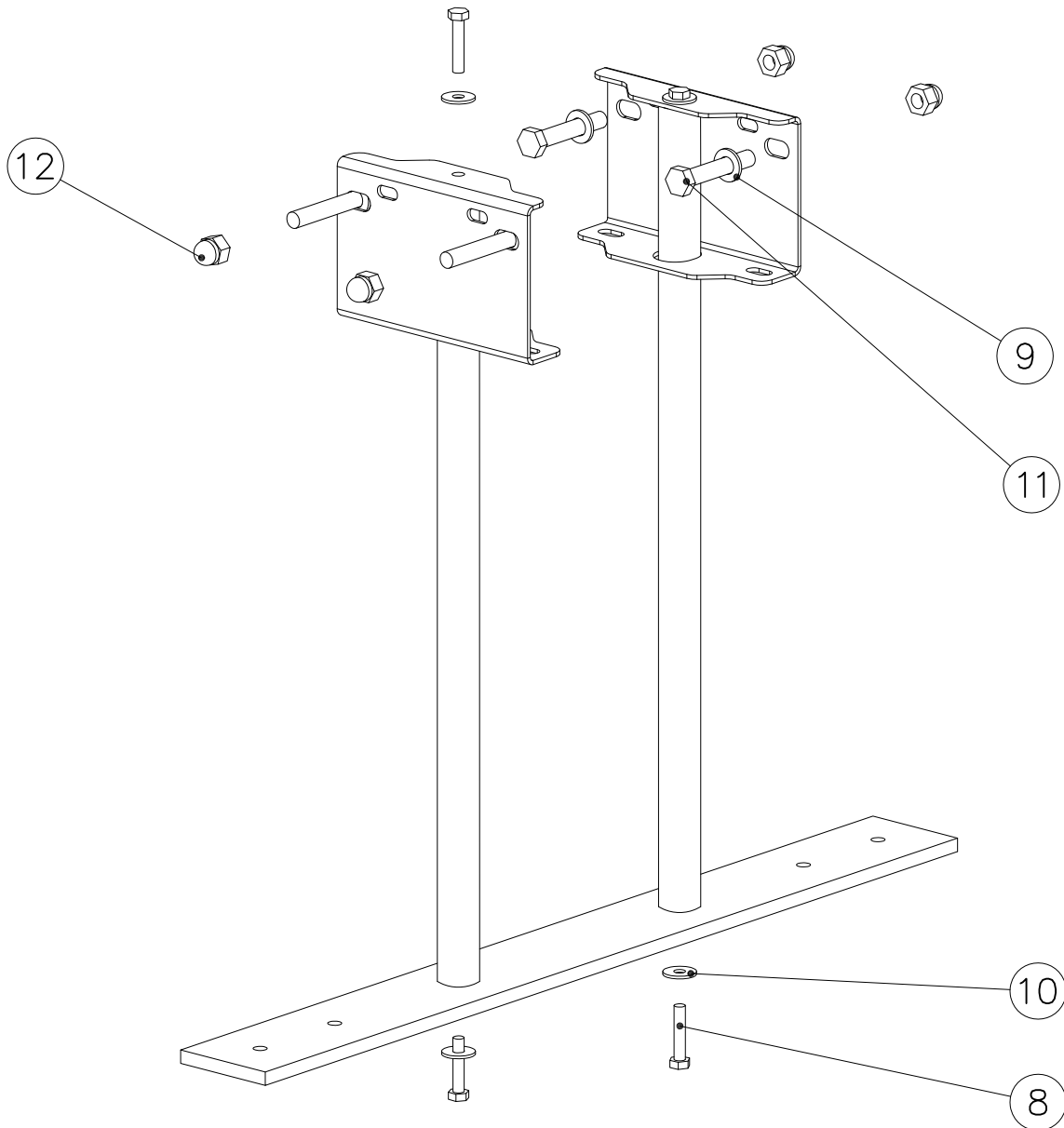
DEEP FOUNDATION

SLIDE PLASTIC

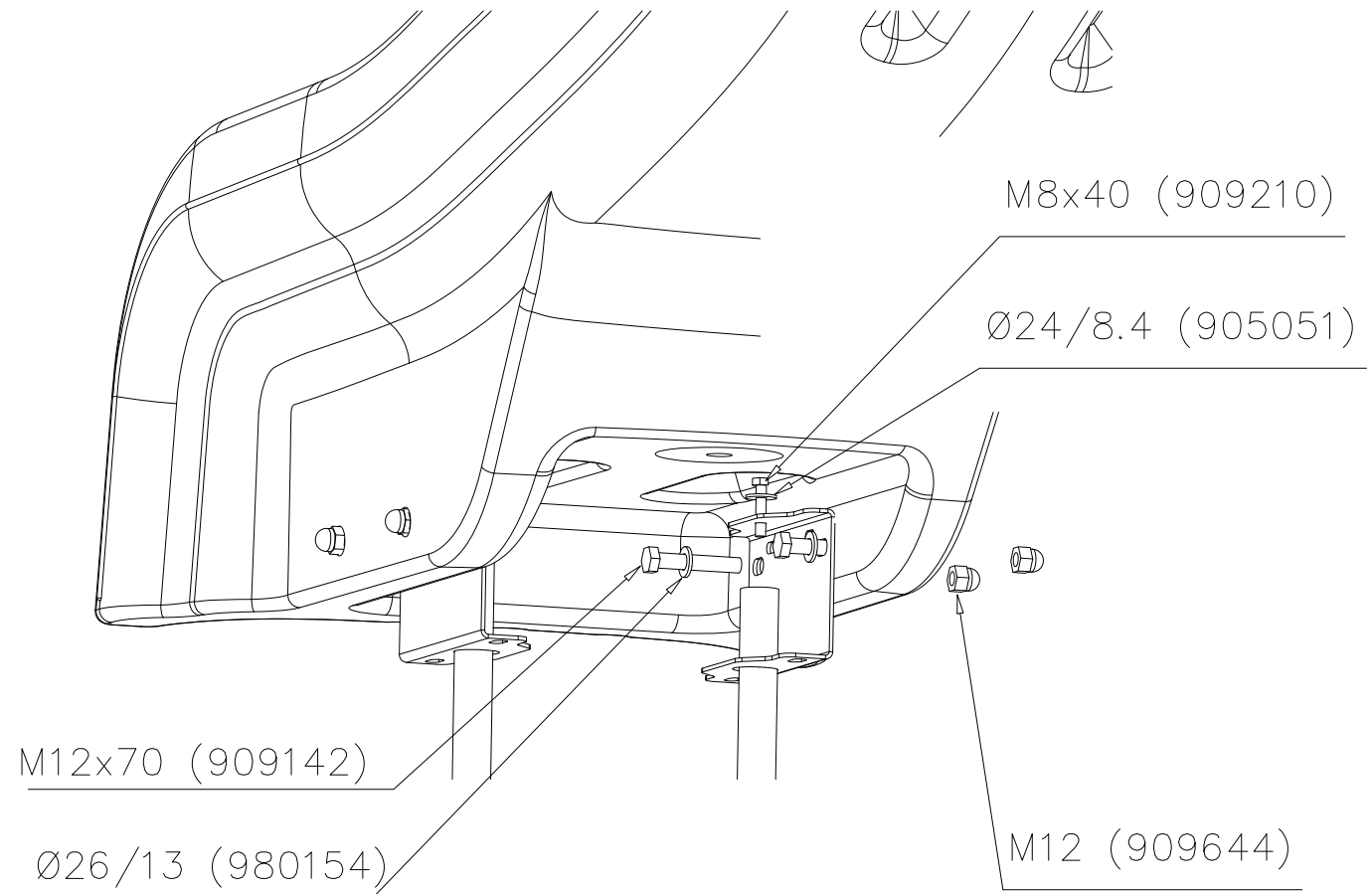
3.11.2017

4(5)

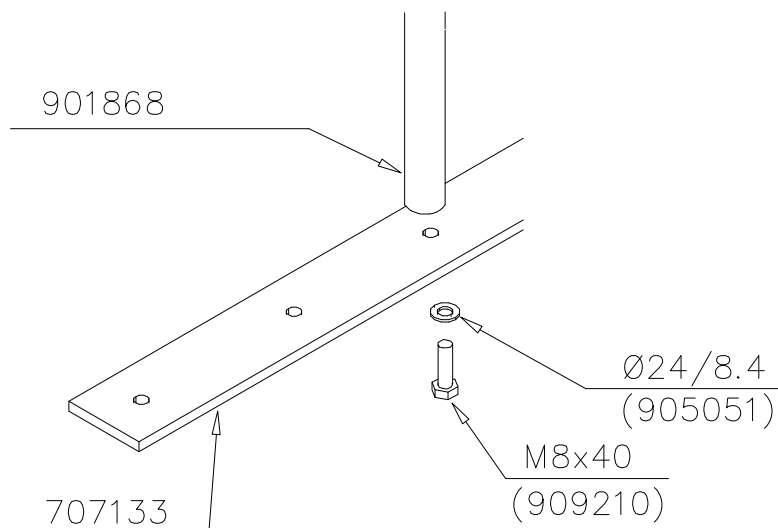
○ 707133	PCS 1	○ 901868	PCS 2	○ 908021	PCS 2	⑧ 909210	PCS 4	⑨ 980154	PCS 4	⑩ 905051	PCS 4
											
10x80x745		Ø30x598				M8x40		Ø24/13		Ø24/8.4	
⑪ 909142	PCS 4	⑫ 909644	PCS 4								
											
M12x70		M12									

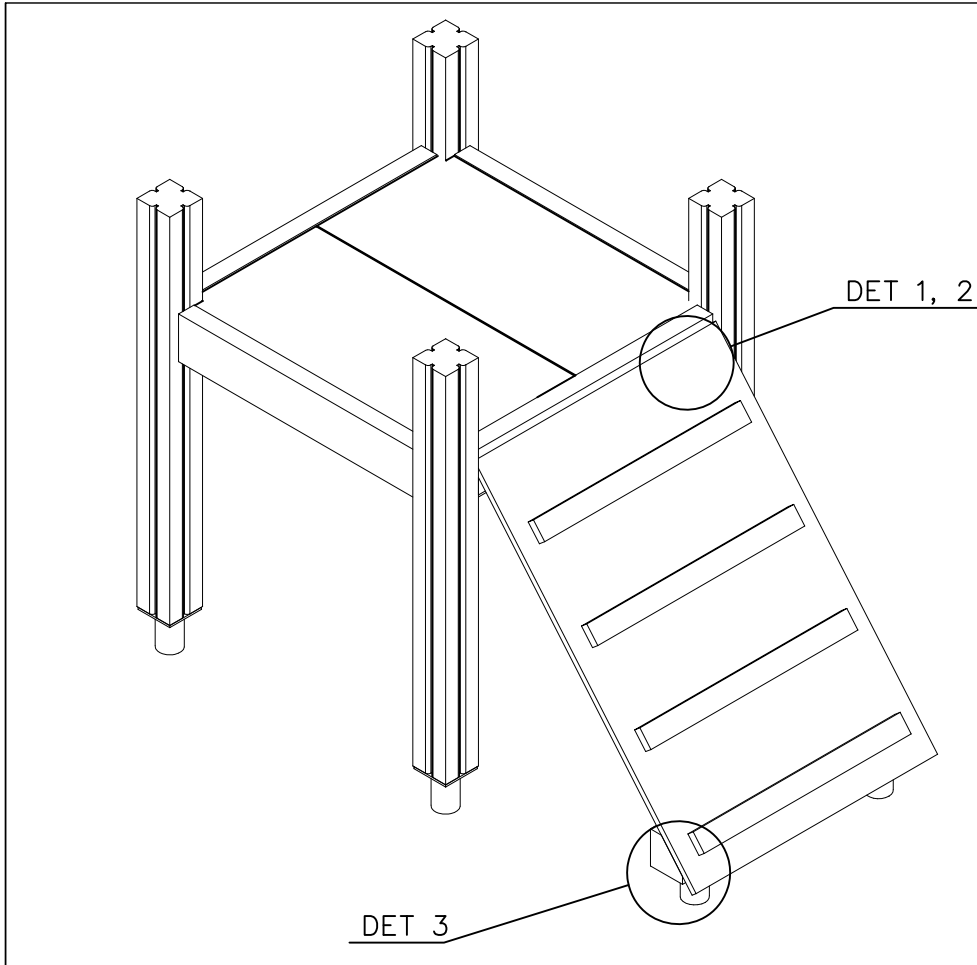


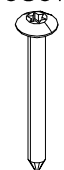
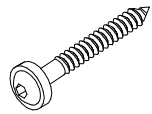

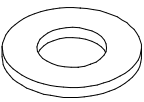
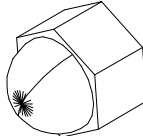
DET 6

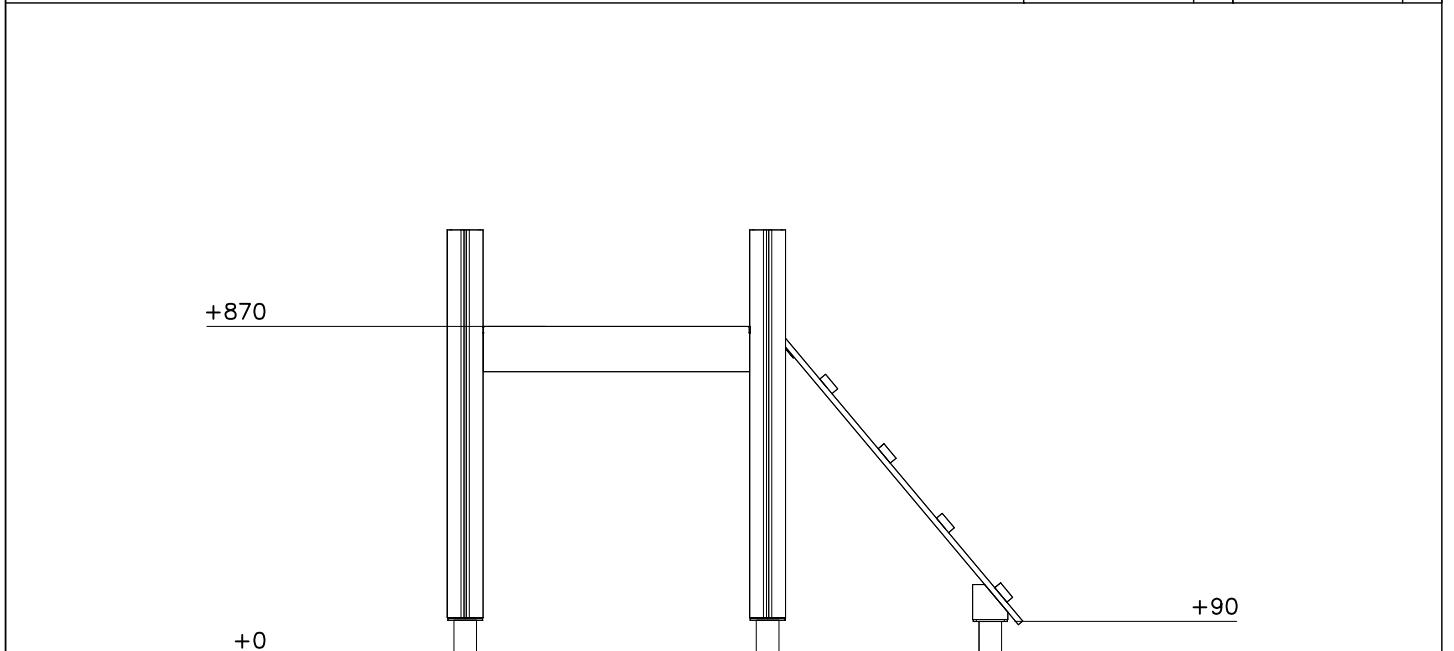


DET 7



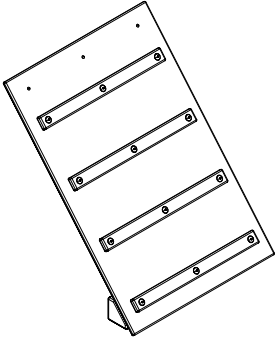


①	980128	PCS	②	900240	PCS
		8			4
	Ø7x40		Ø8x70		
③	909852	PCS	④	909256	PCS
		3			7
	M8x30		Ø16/8.4x1.6		
⑤	909633	PCS			PCS
		3			
	M8				
		PCS			PCS



CLIMB OPTIONS

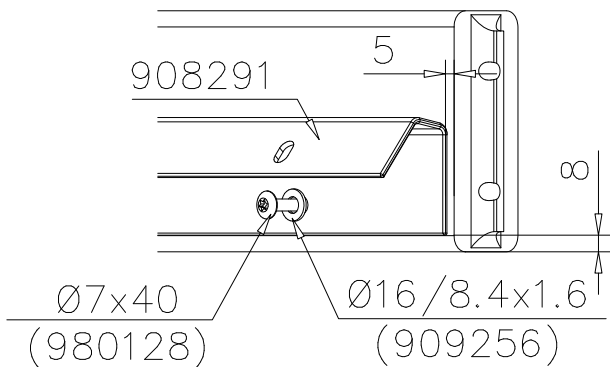
707418



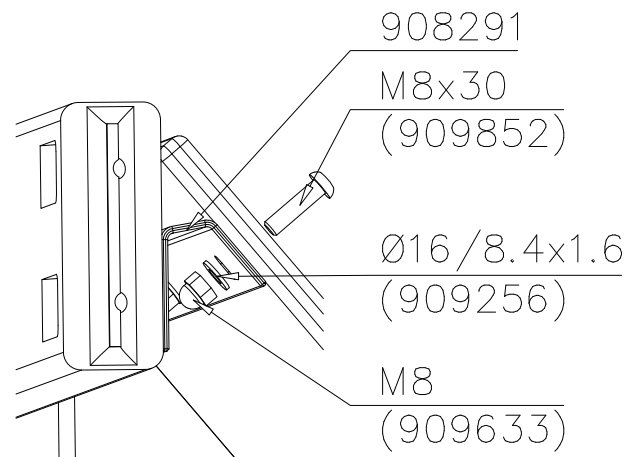
700x1000

707418-701	BLUE
707418-702	YELLOW
707418-703	LIME
707418-704	DARK GREY
707418-705	GREY
707418-706	RED
707418-707	GREEN
707418-708	FUCHSIA

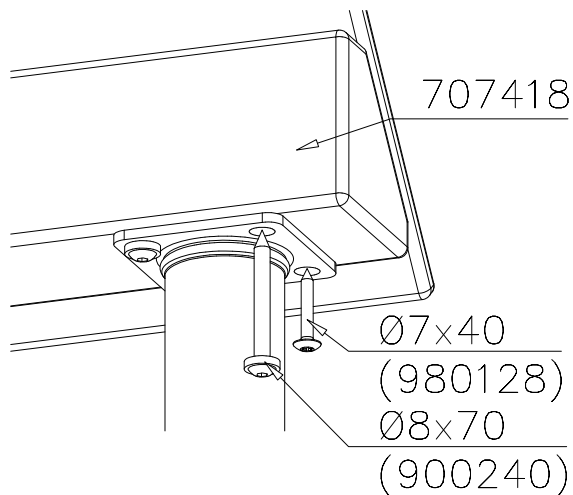
DET 1



DET 2



DET 3





① 900240	PCS	② 900727	PCS
	1		1
Ø8x70		M10x80	
	PCS		PCS
③ 907688	PCS	③ 907701	PCS
	1		1
765		545	
	PCS		PCS
	PCS		PCS
	PCS		PCS
	PCS		PCS
	PCS		PCS





Tuotekyltti tulee tuotteen mukana yhdellä seuraavista tavoista:

1) Metallinen tuotekyltti ja kiinnitysruuvit

- Kiinnitä tuotekyltti ruuveilla tolppaan noin 2 metrin korkeuteen kuvan 1 mukaisesti.

2) Tuotekylttitarra

- Puhdista maalattu metalli- tai vaneripinta pölystä ja kosteudesta. Liimaa tarra kuvan 2 mukaisesti.
- Huom. Älä kiinnitä tarraa karheapintaiseen laminaattiin tai maalattuun puuhun.

Vår produktmärkning levereras på ett av följande sätt:

1) Produktskylt i metall

- Fäst skylten med de medföljande skruvarna

2) Självhäftande produktetikett

- Rengör den pulverlackerade metallytan eller laminatyten så att den blir fri från smuts och fukt. Fäst etiketten enligt fig. 2.
- Obs! Fäst ej etiketten på detaljer med skrovlig yta eller på målat trä.

Product label is delivered by one of following ways:

1) Metal product label and screws

- Fasten the label with screws.

2) Label sticker

- Clean the painted metal or plywood surface from dirt and moisture. Fasten the sticker as shown in the figure 2.
- Note. Do not attach the sticker to rough surfaced laminate or painted wood.

La plaque d'informations produit est livrée sous l'une de ces 3 formes :

1) Plaque métallique et vis

- Fixez la plaque à l'aide des vis.

2) Etiquette autocollante

- Avant de coller l'étiquette, nettoyez le composant métallique peint ou la plaque de contreplaqué, de toute saleté. La surface doit être sèche (voir image 2).
- Attention, ne pas coller l'étiquette sur une surface lamellé-collée irrégulière ou sur du bois peint.

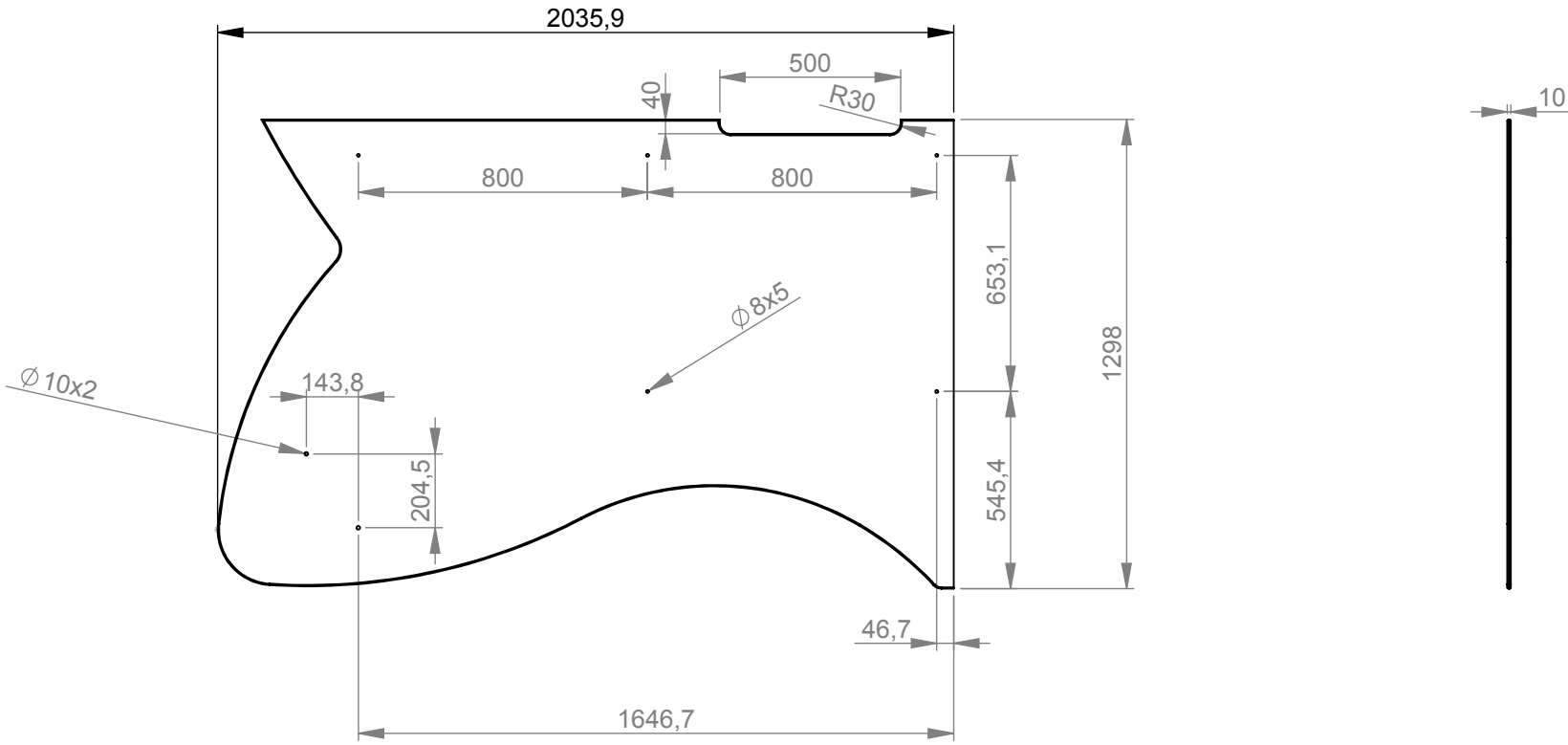
Die Auslieferung des Produktaufklebers erfolgt auf eine dieser Arten:

1) Produkt-Schild aus Metall incl. Schrauben

- Die Befestigung des Schildes erfolgt mittels der Schrauben.

2) Aufkleber

- Entfernen Sie zunächst Schmutz und Feuchtigkeit vom lackierten Metall bzw. von der Holzoberfläche und bringen Sie den Aufkleber wie im Bild oben rechts beschrieben auf den gesäuberten Untergrund auf.
- Beachten Sie: Bringen Sie den Aufkleber nicht auf raues laminiertes oder lackiertes Holz an.



PYÖRISTÄ SÄRMÄT R3

1	906675	LAMINAATTI	10 mm	1	2.6430 m2	COMPACT, F8755 MATTE	
part osa	code nimike	item description nimikkeen kuvaus	dimension koko	pcs kpl	amount määrä	material / note raaka-aine / lisätieto	
description kuvaus				mass massa	30.37 kg	phase tila	
WING 1				turn kääntö		item nr nimike nro	
10x1298x2036						P13069	
				revision revisio nro	arkki size	tolerances yleistoleranssi	
				1	A4		
www.lappset.com				page sivu	1/1	date päiväys	name nimi
				scale suhde	1:20	des. suun.	01.11.18
				check tark.		20.11.18	LAAU

Copyright Lappset Group Ltd

date päiväys	name nimi	note huom.	Alteration Muutoskenttä
-----------------	--------------	---------------	----------------------------

TEL +358 20 775 0100
FAX +358 20 775 0101
PL 8146
FI-96101 ROVANIEMI