

# **LAPPSET®**

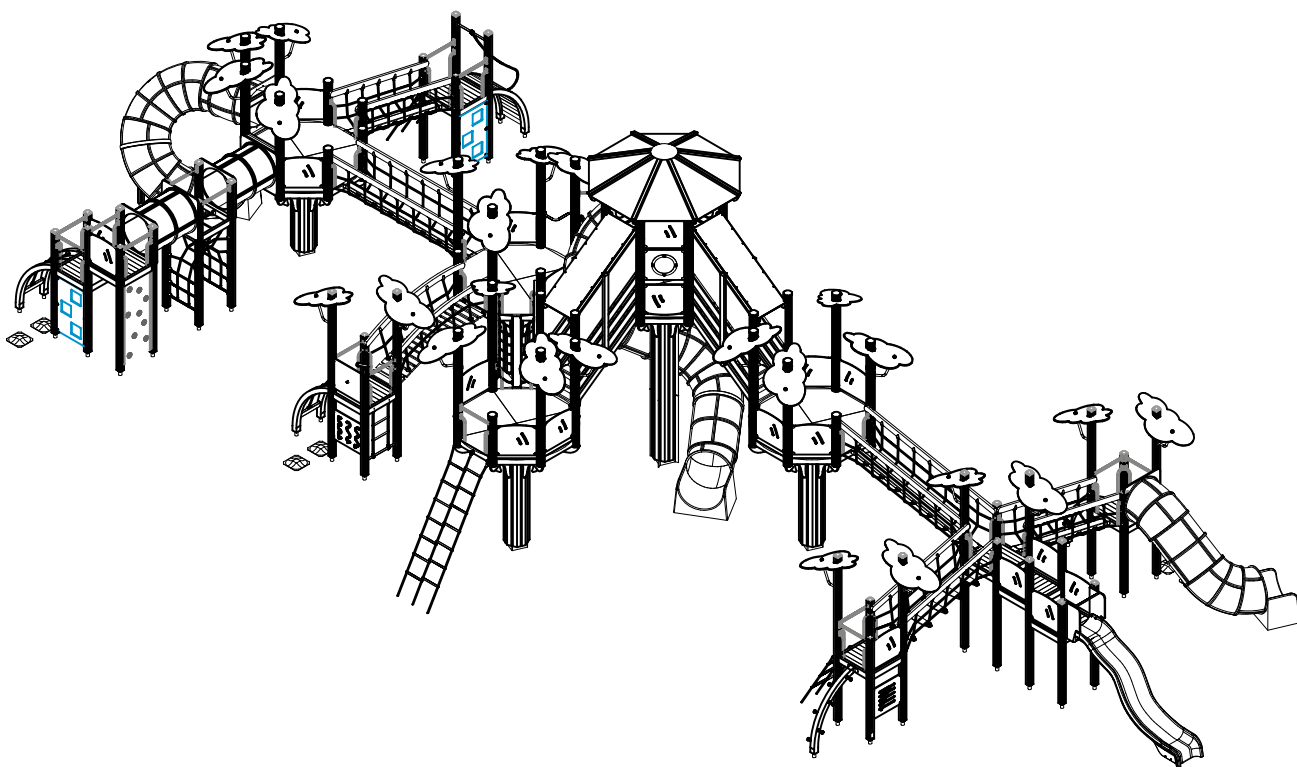
## **FINNO**

ASENNUSOHJE  
MONTERINGSANSVISNING  
INSTALLATION INSTRUCTION  
AUFBAUANLEITUNG  
NOTICE D'INSTALLATION


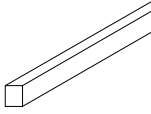
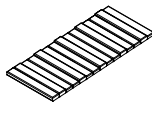
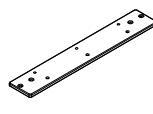


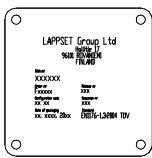
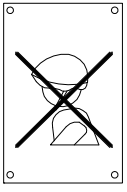
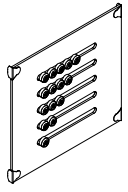
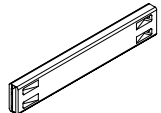
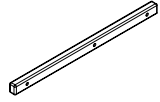
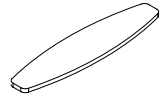
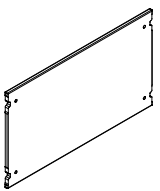
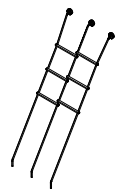
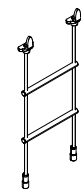
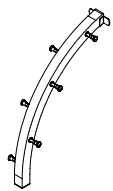

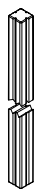

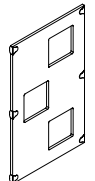
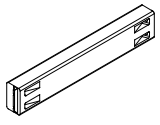



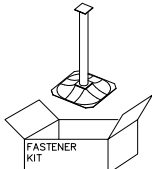
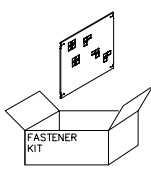
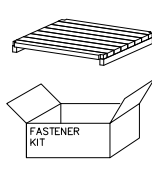
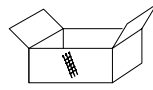
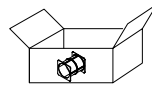
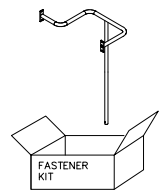
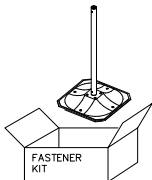
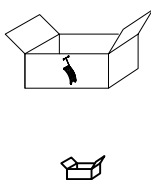
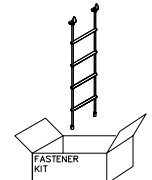
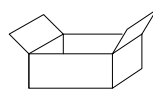
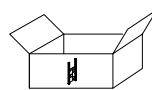
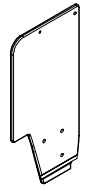
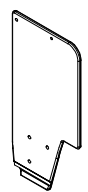
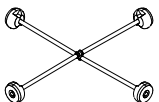
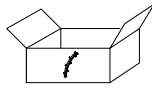
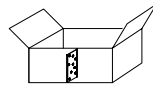
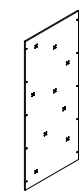
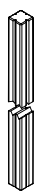
DATE: 12.9.2019

INCLUDES PRODUCTS WHICH  
NEED EXPERT KNOWLEDGE OF  
CONSTRUCTION TECHNIQUE!

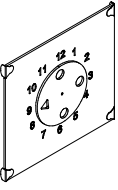
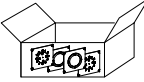



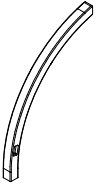

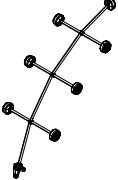
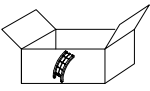
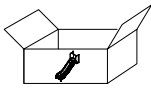
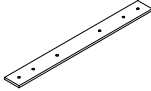
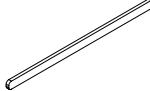
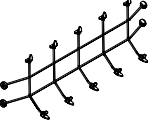
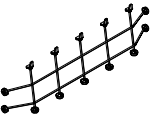

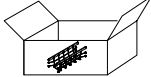
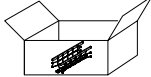
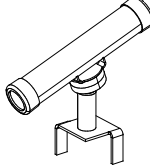
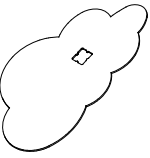
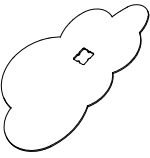
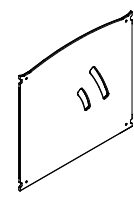
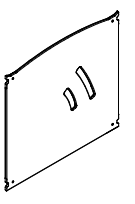
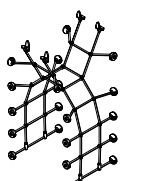
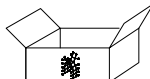
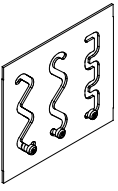
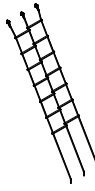

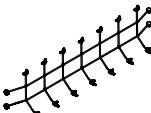

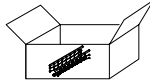
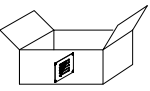
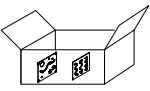
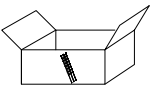
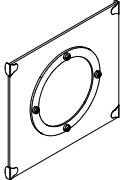
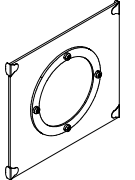
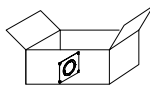

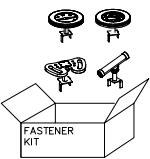
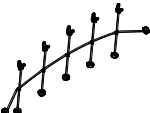
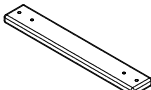

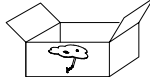
### **Q13319**



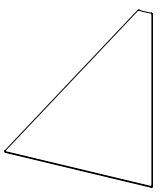
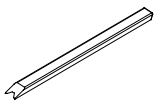

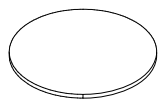
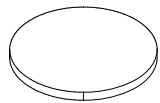
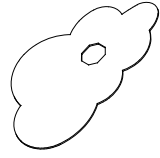
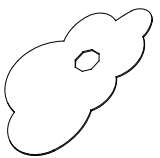
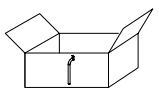
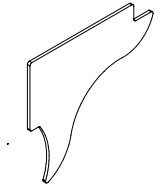
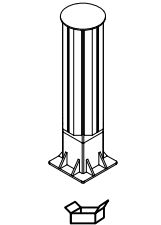
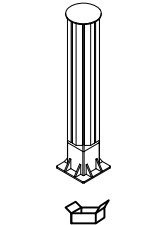
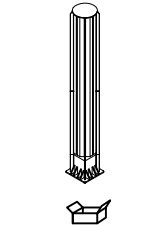
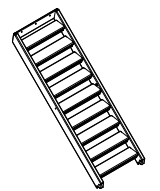
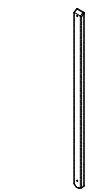
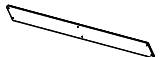
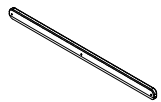
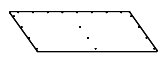
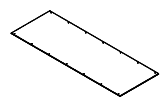
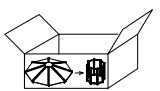

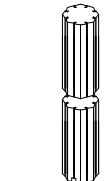
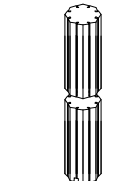
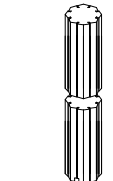
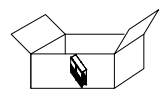
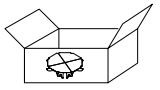
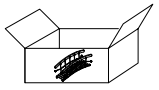
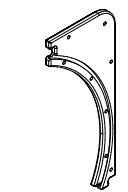
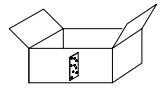
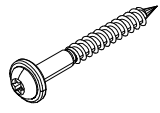
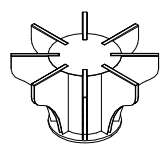
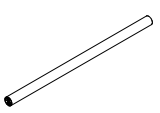
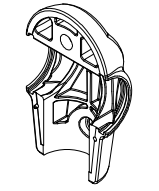
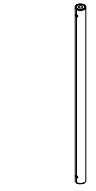
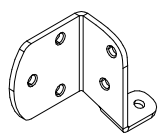
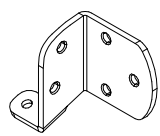
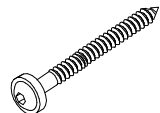
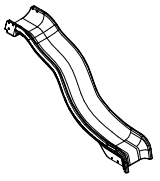
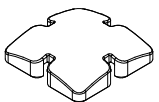
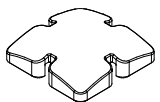
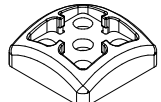
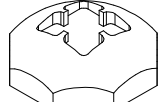
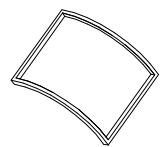
DATE: 12.9.2019

008986  750x750	PCS 9	700414  45x95x778	PCS 6	701088  45x645x1670	PCS 1	701092  15x120x700	PCS 1	701401-603  L 1250	PCS 1	701665  45x95x555	PCS 3
702286  65x65	PCS 1	702339  118x78	PCS 1	706308-701  10x640x702	PCS 1	706439-603  L 704	PCS 88	706443  32x45x702	PCS 18	706453  15x145x600	PCS 5
706461  15x400x703	PCS 1	706462-301  +1470	PCS 2	706473-301  +1470	PCS 1	706475-603  1387x1020x325	PCS 2	706484-603  93x93x2150	PCS 12	706499-603  93x93x860	PCS 1
706505  35x70x730	PCS 2	706507-701  +1470	PCS 2	706512-603  70x120x704	PCS 4	706518-603  95x1005x1365	PCS 1	706519-603  95x1005x1365	PCS 1	706521-301  L 2120	PCS 1
706531  FASTENER KIT	PCS 47	706534  FASTENER KIT	PCS 38	706535  FASTENER KIT	PCS 9	706536  FASTENER KIT	PCS 2	706539  FASTENER KIT	PCS 2	706541  FASTENER KIT	PCS 1
706542  FASTENER KIT	PCS 1	706544  FASTENER KIT	PCS 1	706546  FASTENER KIT	PCS 1	706556  FASTENER KIT	PCS 1	706558  FASTENER KIT	PCS 2	706560-701  15x765x370	PCS 1
706561-701  15x765x370	PCS 1	706596-301  755x755	PCS 1	706607  FASTENER KIT	PCS 2	706609  FASTENER KIT	PCS 1	706646  12x686x1660	PCS 1	706669-602  93x93x2400	PCS 1

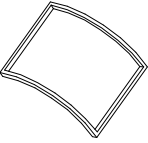
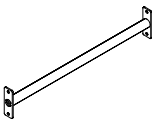
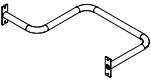



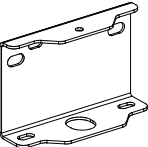
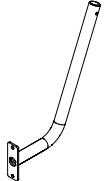

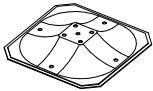
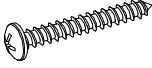
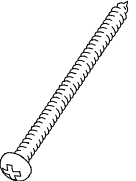

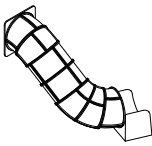
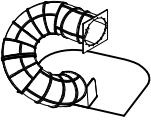
DATE: 12.9.2019

706772-701	PCS 1	706778	PCS 1	706788-603	PCS 2	706790-603	PCS 6	706810-603	PCS 14	706871-603	PCS 3
											
				93x93x3700		93x93x3500		93x93x2650		95x1005x1365	
706872-603	PCS 3	706873-301	PCS 3	706877	PCS 3	706980	PCS 1	707133	PCS 1	707255-606	PCS 6
											
95x1005x1365		1455x505				SLIDE 80M		10x80x745		45x120x2480	
707259-301	PCS 4	707260-301	PCS 2	707262	PCS 2	707268	PCS 1	707270	PCS 2	707304	PCS 1
											
2340x800		2375x600		70x145x2235							
707328-701	PCS 4	707328-707	PCS 4	707330-701	PCS 32	707330-707	PCS 5	707341-301	PCS 1	707349	PCS 1
											
10x750x1290		10x750x1290		10x640x702		10x640x702		1520x705			
707386-701	PCS 1	707395-301	PCS 1	707412-606	PCS 6	707413-301	PCS 6	707415	PCS 3	707417	PCS 3
											
10x640x702		+2570		45x120x3280		800x3140					
707446	PCS 1	707450	PCS 1	707451	PCS 1	707453-703	PCS 3	707453-707	PCS 3	707454	PCS 6
											
						10x640x702		10x640x702			
707584-606	PCS 2	707585	PCS 1	707604-301	PCS 2	707607	PCS 17	707608-301	PCS 2	707665	PCS 24
											
55x120x2480				685x2394		32x95x612		Ø16x2374			

DATE: 12.9.2019

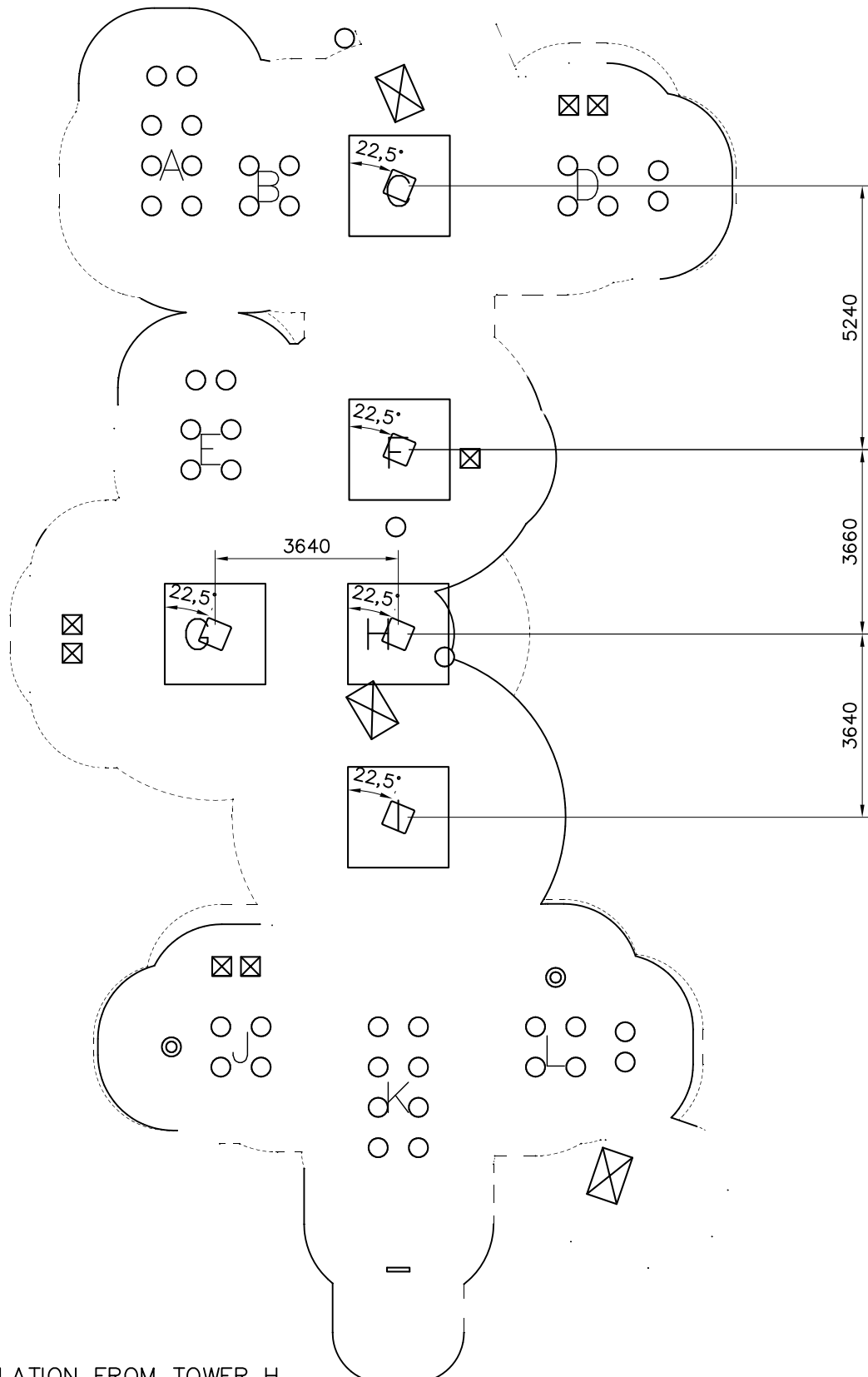
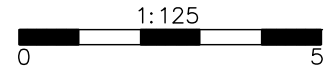
707667-701	PCS 8	707688-603	PCS 8	707689-603	PCS 8	707691-704	PCS 1	707692-704	PCS 1	707700-701	PCS 8
											
10x1295x1075		45x70x1385		45x145x1495		15xØ480		15xØ225		10x750x1290	
707700-707	PCS 8	707732	PCS 54	707757-608	PCS 40	707767	PCS 2	707768	PCS 2	707769	PCS 1
											
10x750x1290				21x926x1020							
707772-603	PCS 2	707778-603	PCS 4	707779-701	PCS 12	707780-603	PCS 4	707788	PCS 4	707789	PCS 2
											
700x120x2000		45x95x1950		15x145x2086		45x120x2045		8x2632x672		8x695x1955	
707792	PCS 1	707806-704	PCS 20	707811-603	PCS 17	707812-603	PCS 11	707813-603	PCS 12	707871	PCS 2
											
		15x1095x1095		140x140x2420		140x140x2200		140x140x1050			
707872	PCS 5	707876	PCS 1	707918-701	PCS 16	708046	PCS 1	900240	PCS 78	900436	PCS 5
											
				20x275x640				8x70		Ø924x512	
901868	PCS 3	901902	PCS 6	901916	PCS 1	902439	PCS 3	902474	PCS 3	903093	PCS 368
											
Ø30x598		30.7x60.9x100		L 650		Left Hand		Right Hand		Ø8x90	
904451	PCS 1	905138	PCS 33	905139	PCS 32	905196	PCS 33	905197	PCS 32	905821	PCS 8
											
+1470		GRAY		BLACK		GRAY		BLACK		GREY	



905829	PCS	907694-216	PCS	907695-216	PCS	907701-216	PCS	907770	PCS	907817-216	PCS
	8		17		1		54		2		1
STRAIGHT CLE		40x120x704						2x35/40x1659		L 2554	
908021	PCS	908207-216	PCS	909511	PCS	909519	PCS	980114	PCS	980131	PCS
	2		24		47		54		8		260
3x212x214		336x392x40		90x90x650		50x380x380		Ø4x20		6x60	
A10007-2	PCS	A10153-1	PCS	A10229	PCS		PCS		PCS		PCS
	1		1		1						
	PCS		PCS		PCS		PCS		PCS		PCS
	PCS		PCS		PCS		PCS		PCS		PCS
	PCS		PCS		PCS		PCS		PCS		PCS
	PCS		PCS		PCS		PCS		PCS		PCS

EN/AS Impact Area 234.9 m<sup>2</sup>

Falling Space 240.6 m<sup>2</sup>



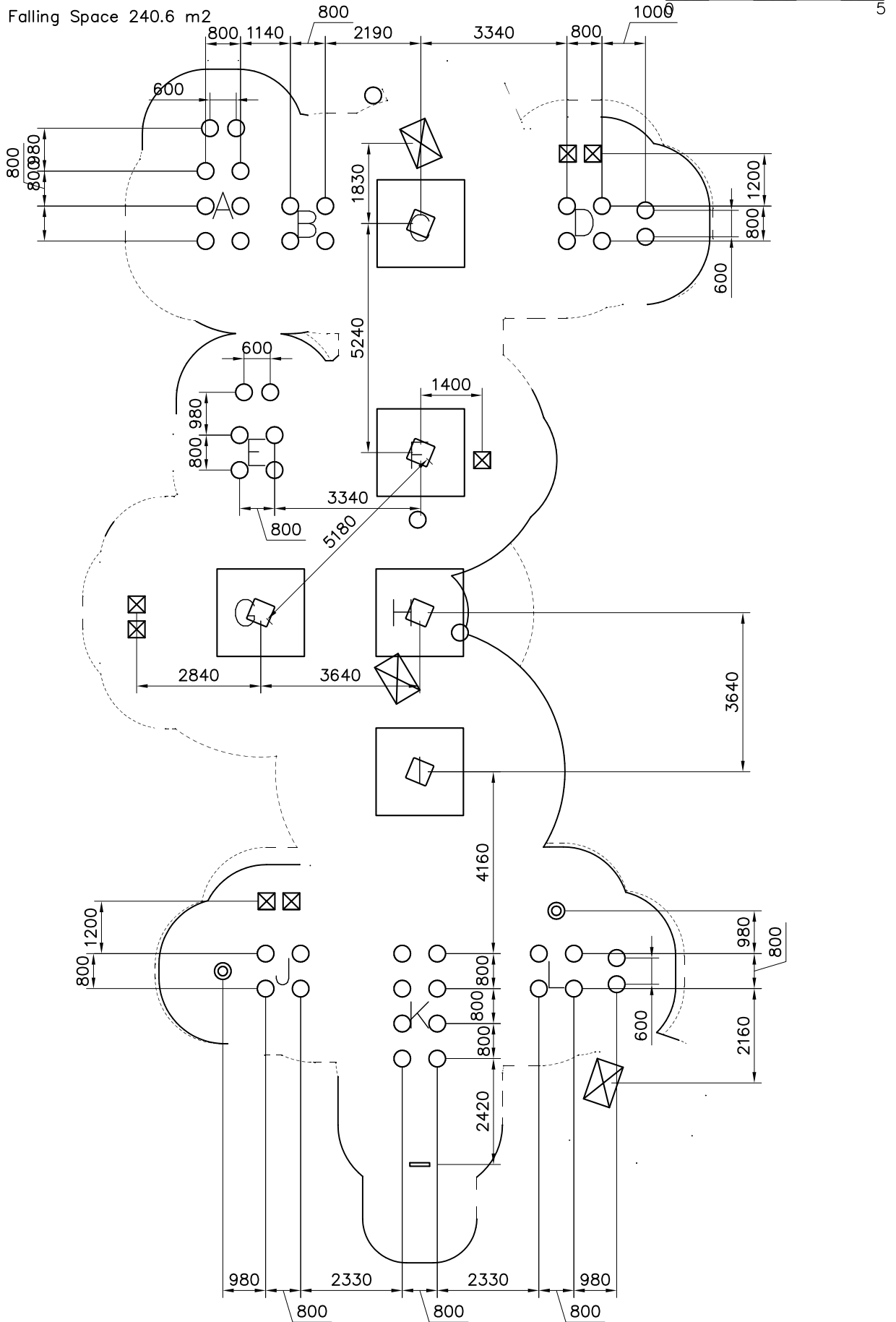
ATTENTION!:

START INSTALLATION FROM TOWER H  
PLACE TOWER TO THE CENTER OF CONCRETE SLAB  
TOWERS G and H ARE IN THE SAME LINE

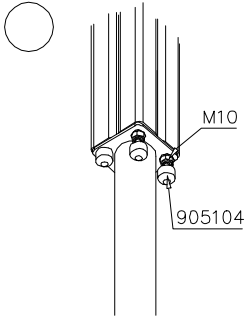
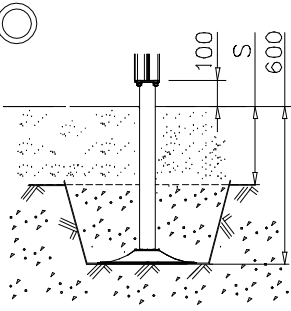
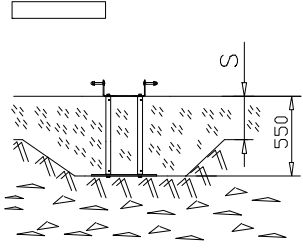
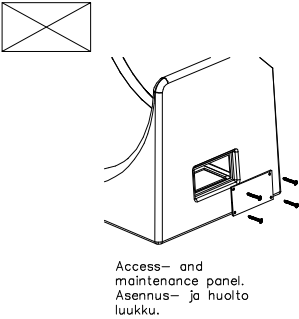
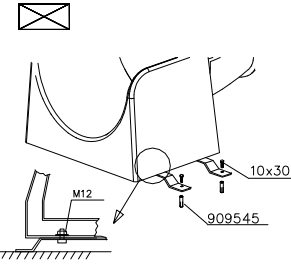
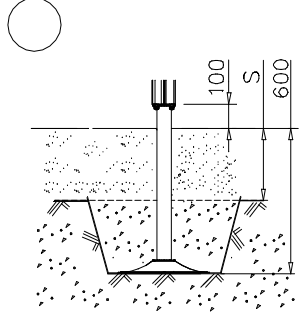
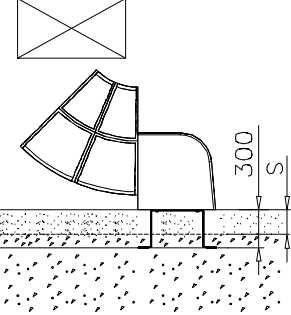
EN/AS Impact Area 234.9 m<sup>2</sup>

Falling Space 240.6 m<sup>2</sup>

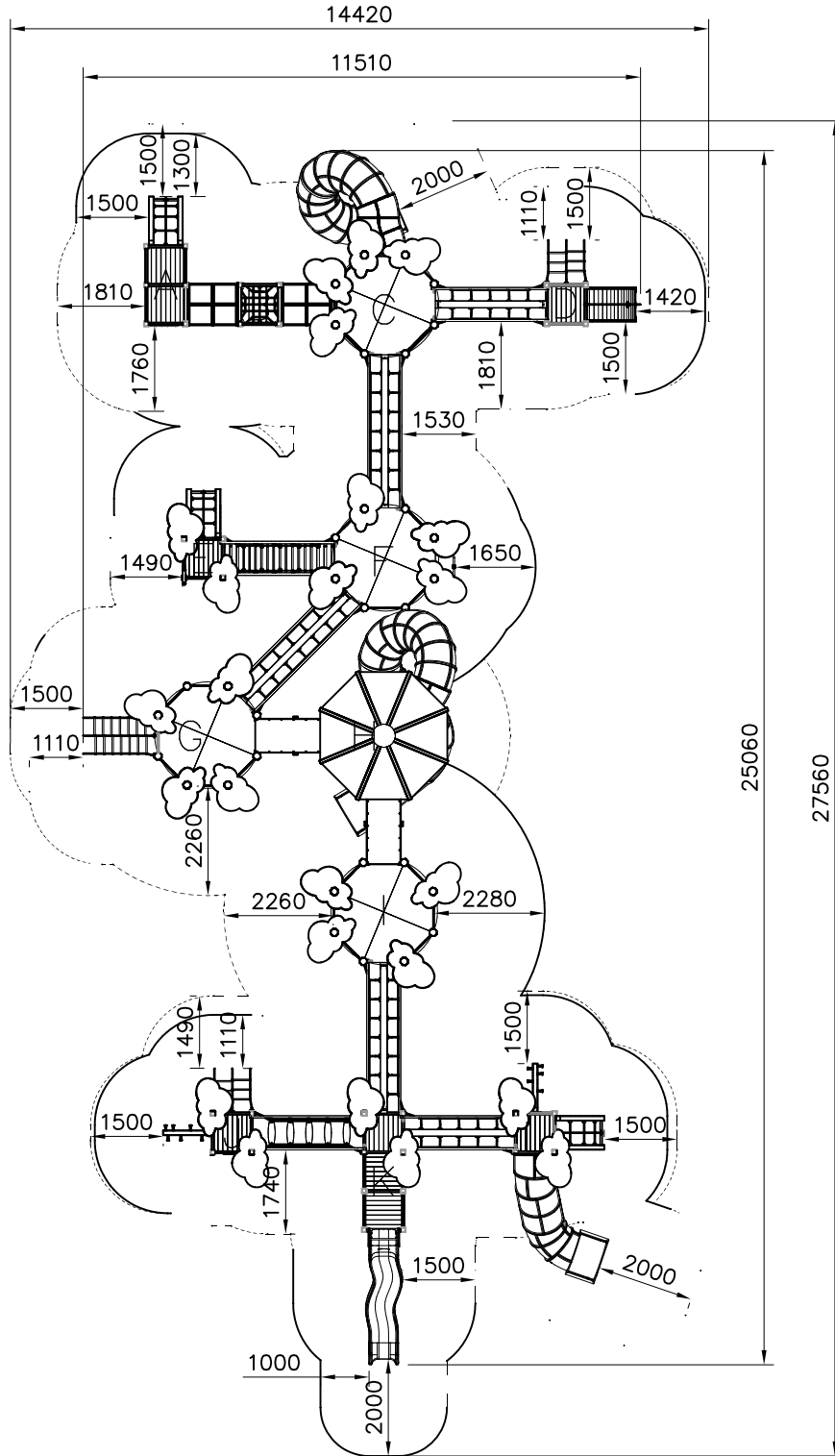
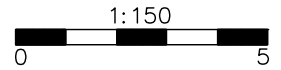
1:125

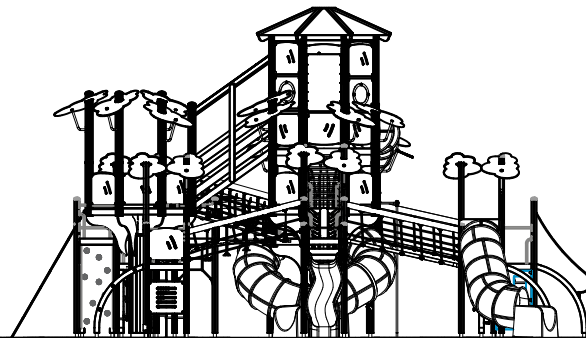


CONCRETE PLACING

		
 <p>Access- and maintenance panel. Asennus- ja huolto luukku.</p>		
		

- EN/AS Impact Area 234.9 m<sup>2</sup>
- - - - Falling Space 240.6 m<sup>2</sup>
- Max Falling Height 2570 mm





+6560

+3750

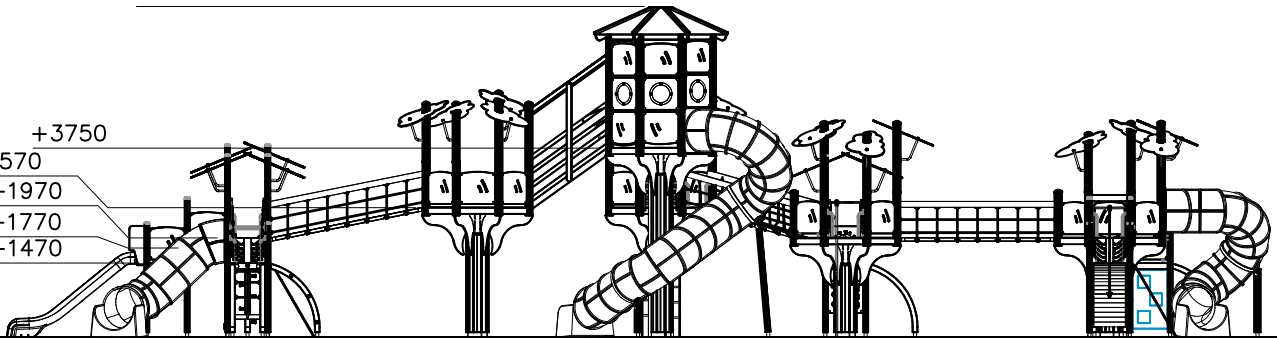
+2570

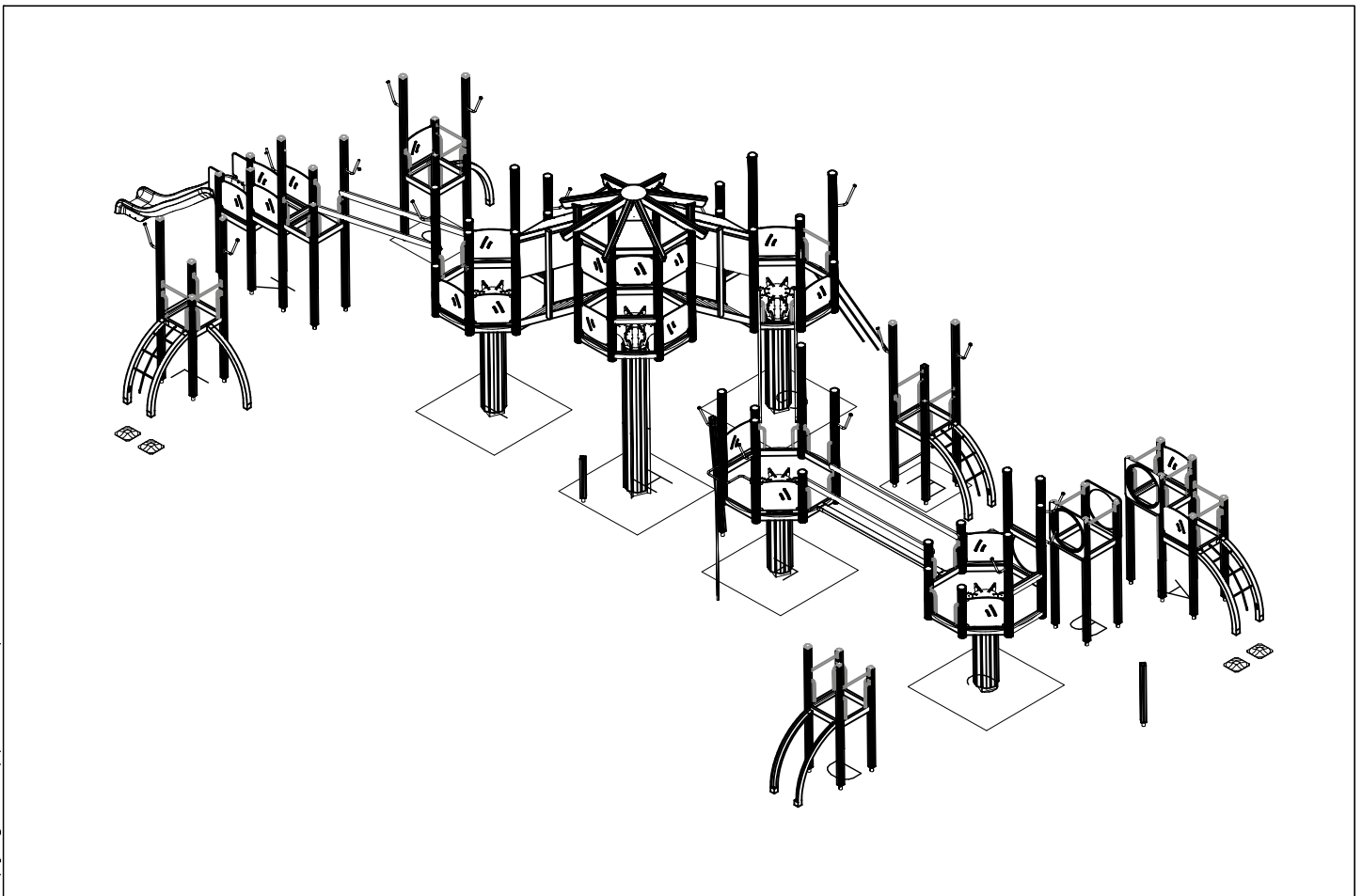
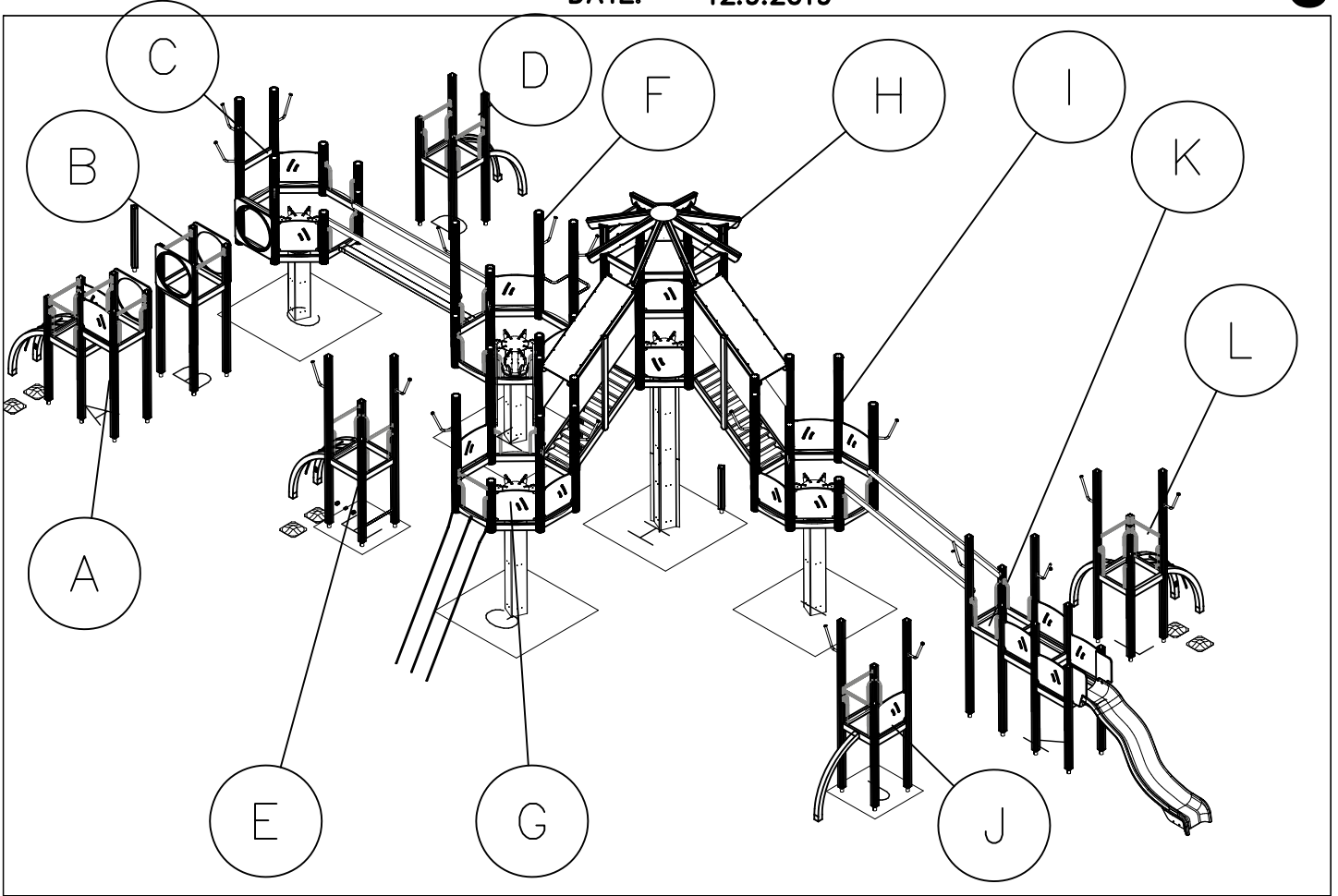
+1970

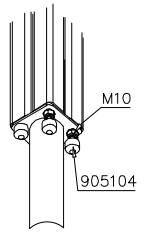
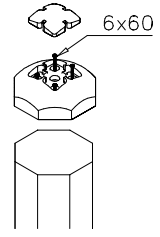
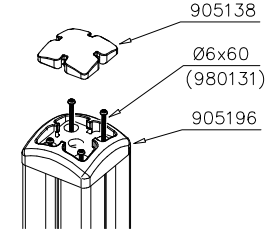
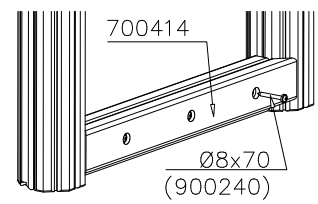
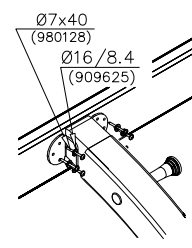
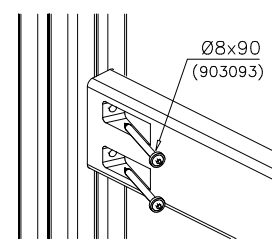
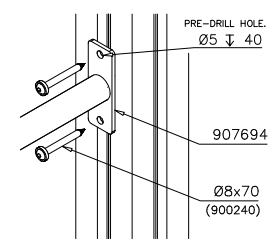
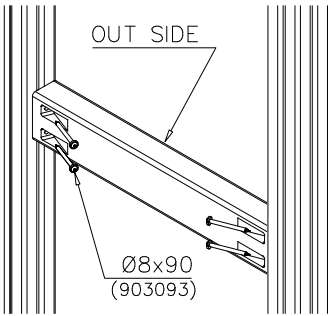
+1770

+1470

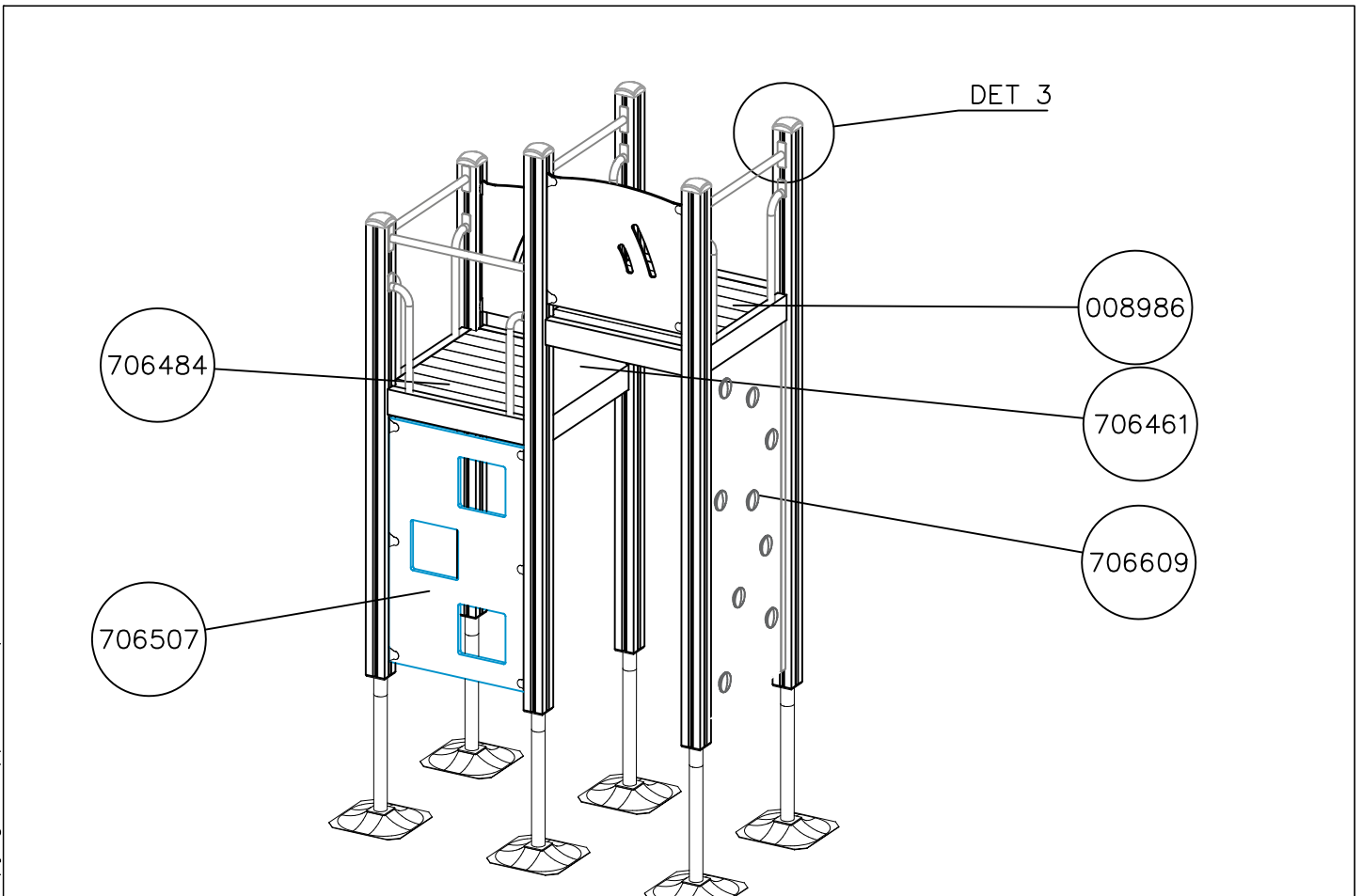
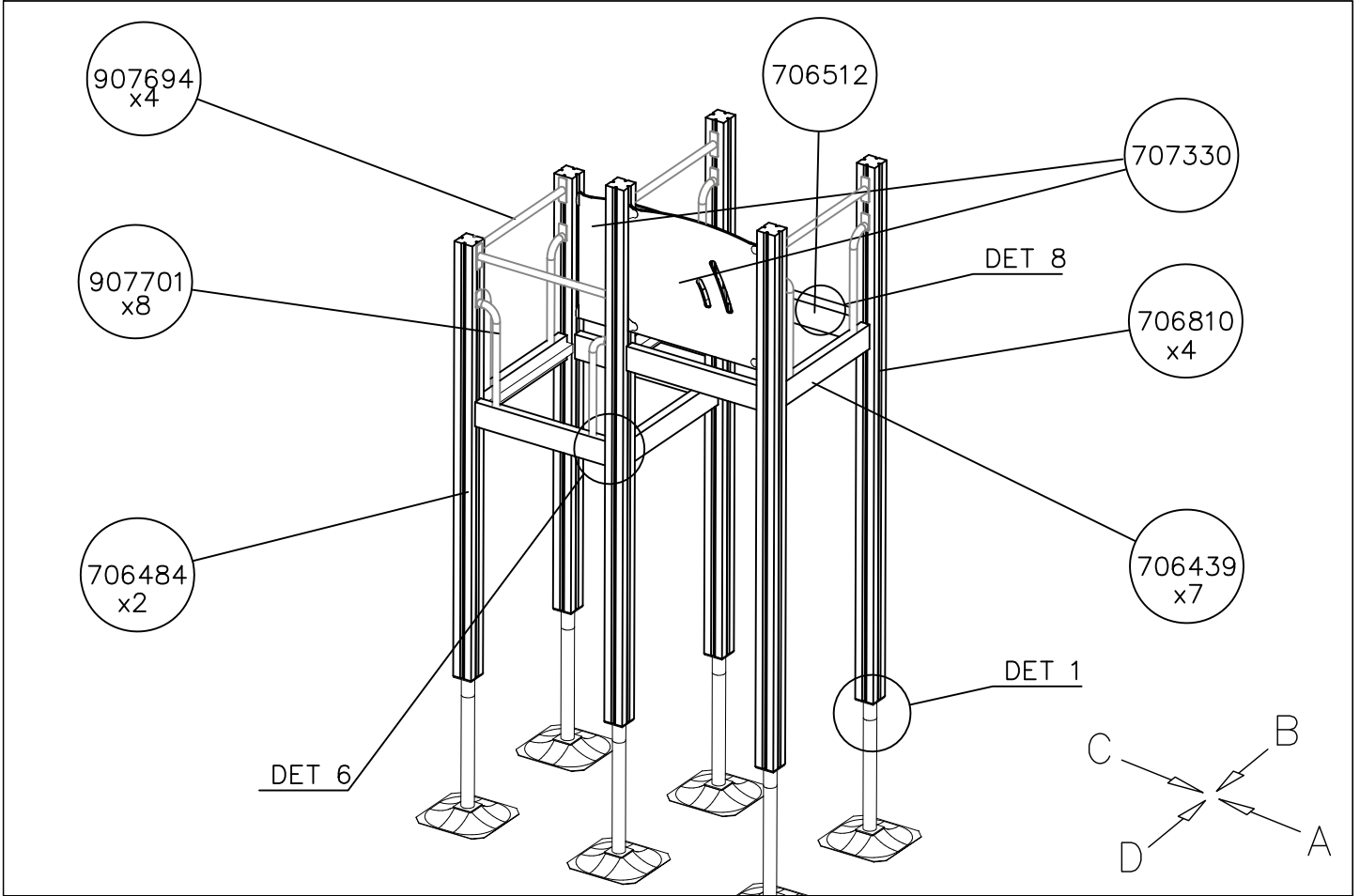
+0





<p>DET 1</p> 	<p>DET 2</p> 	<p>DET 3</p> 	<p>DET 4</p> 
<p>DET 5</p> 	<p>DET 6</p> 	<p>DET 7</p> 	<p>DET 8</p> 

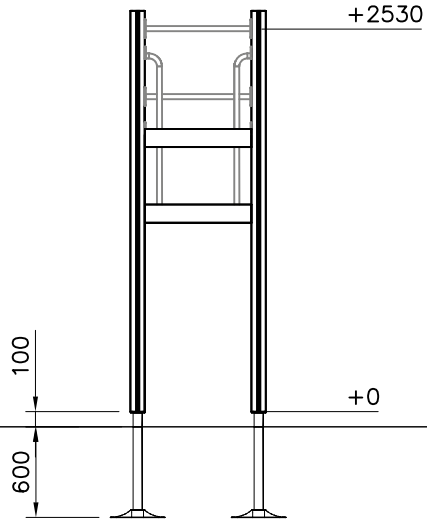




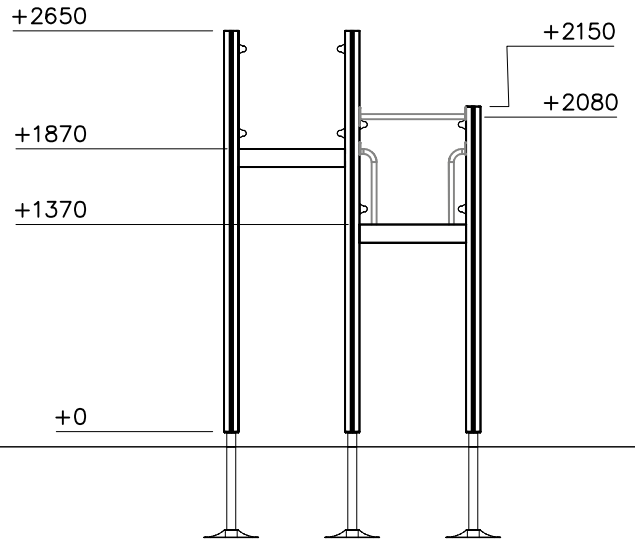
DATE: 11.9.2019

1:50

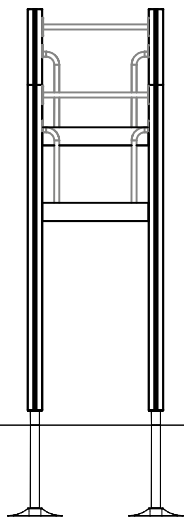
(A)



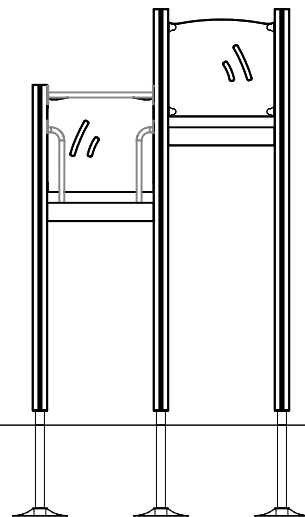
(B)

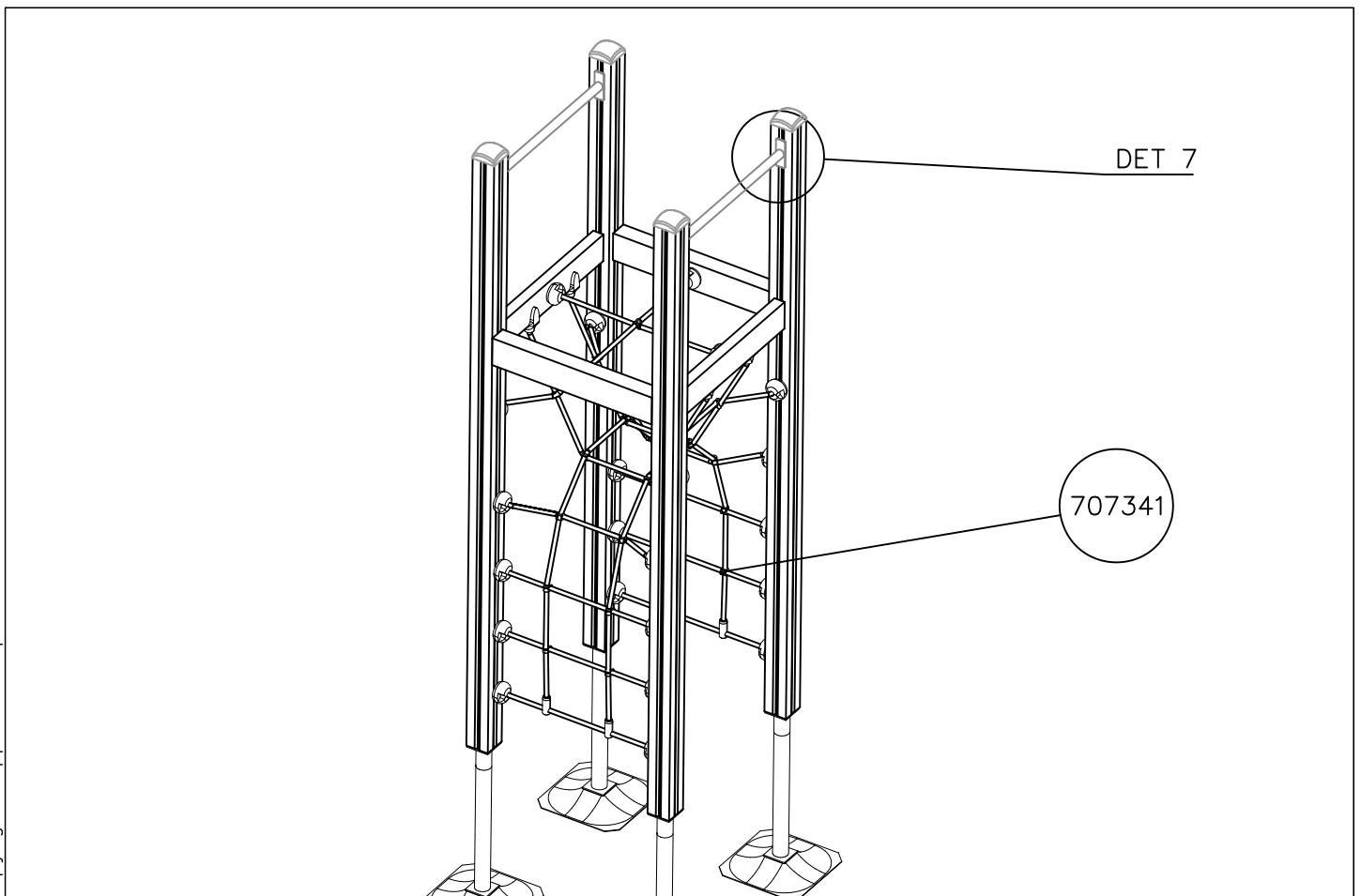
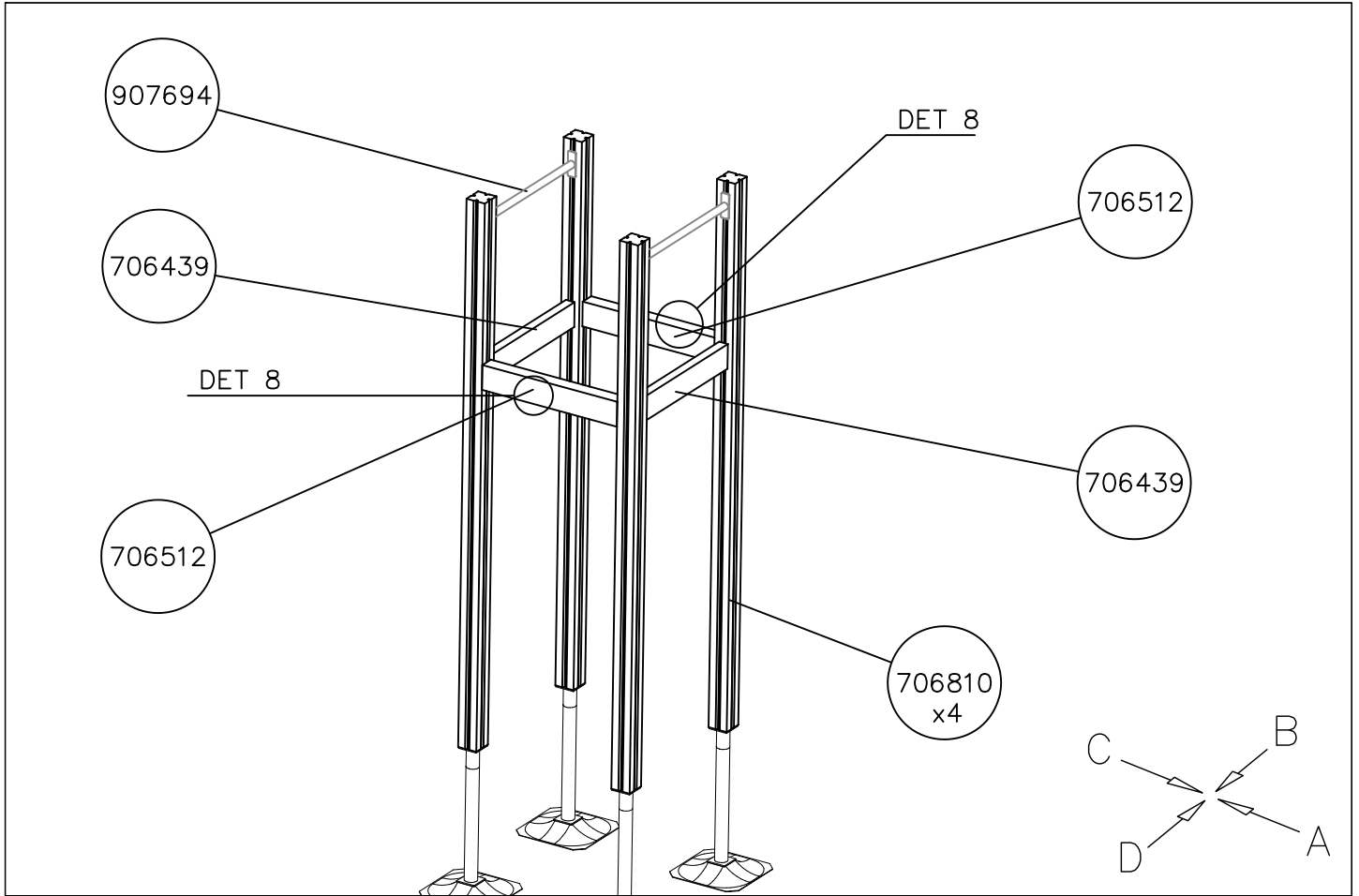


(C)



(D)

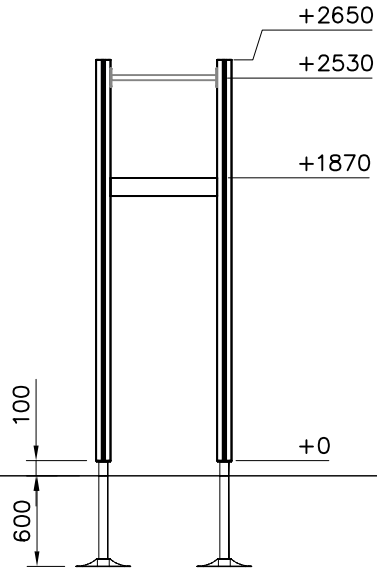




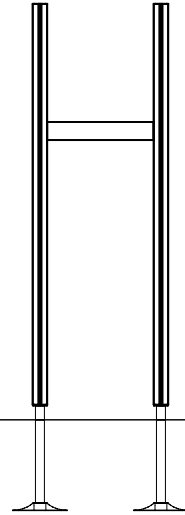
DATE: 11.9.2019

1:50

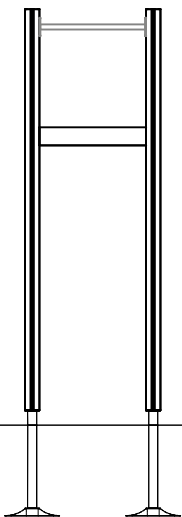
(A)



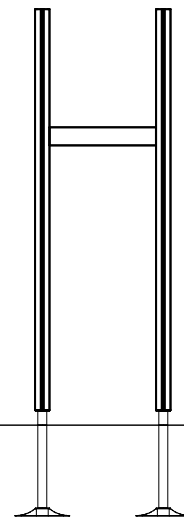
(B)

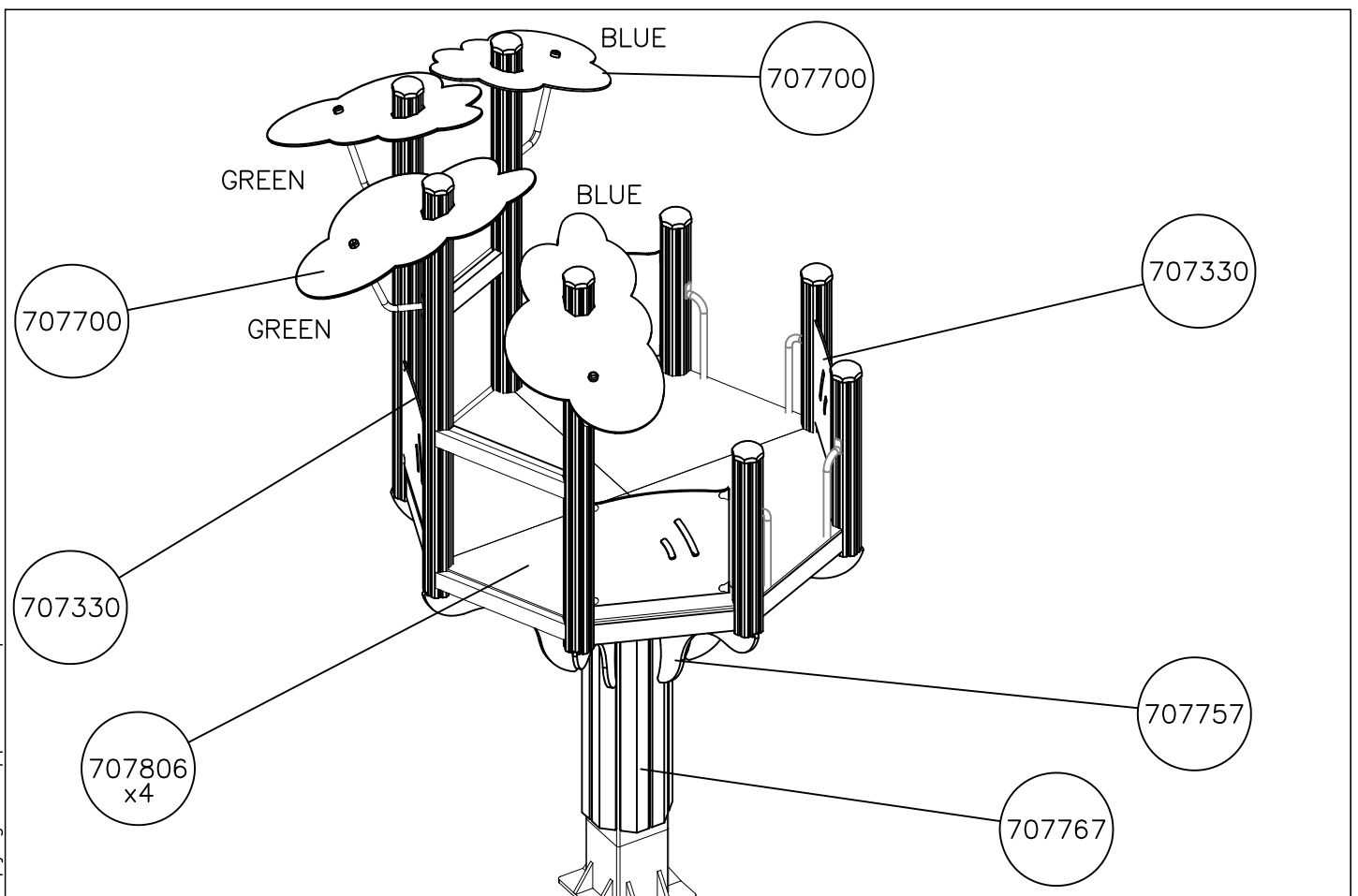
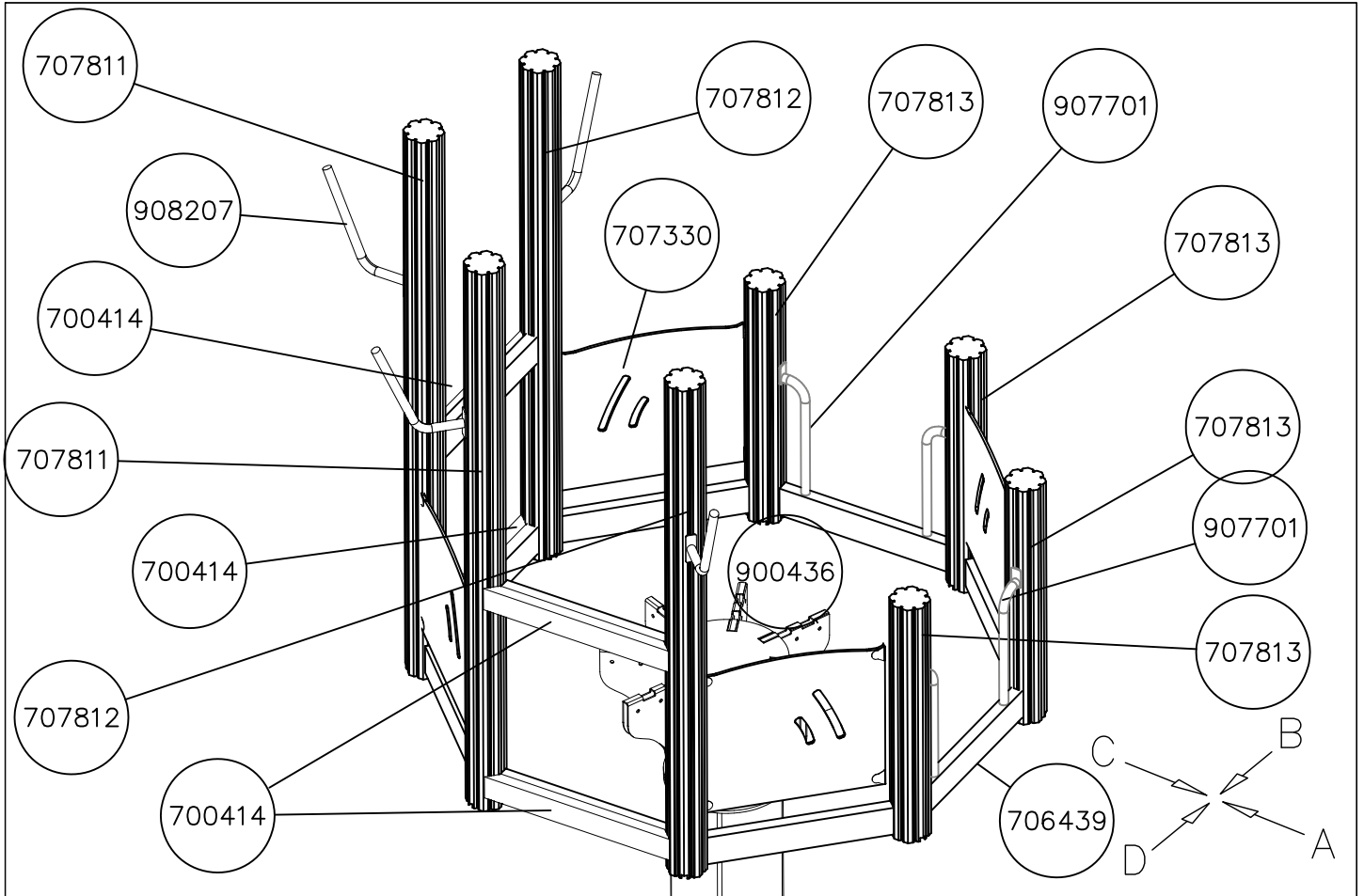


(C)



(D)

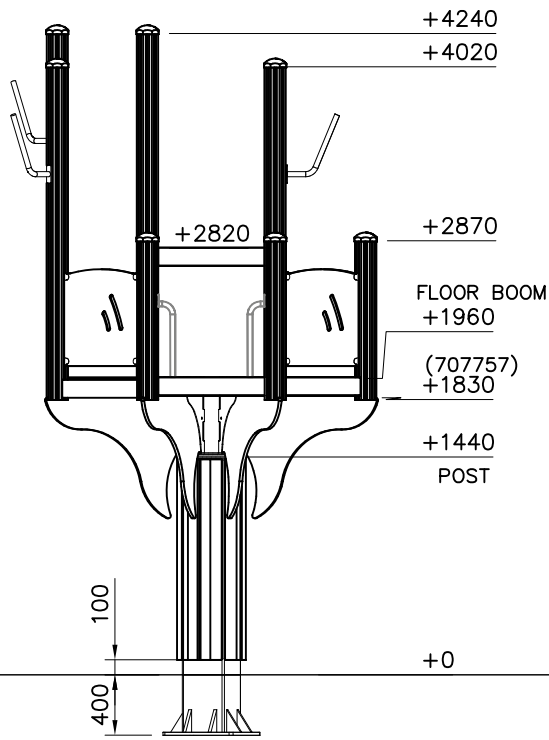




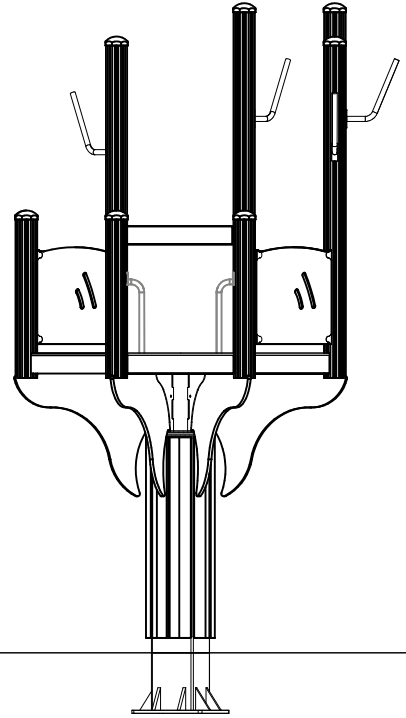
DATE: 11.9.2019

1:50

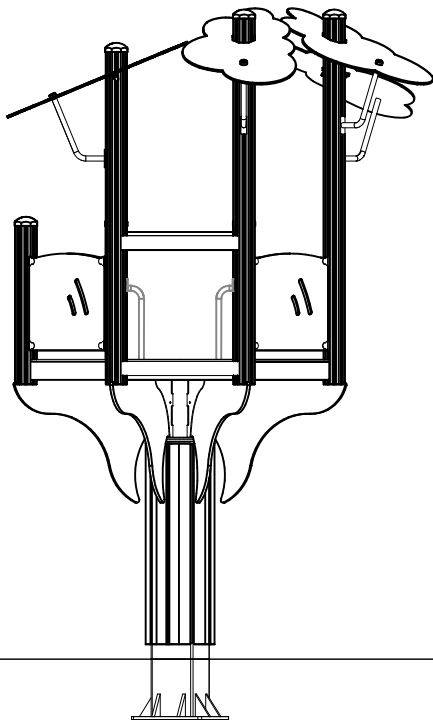
(A)



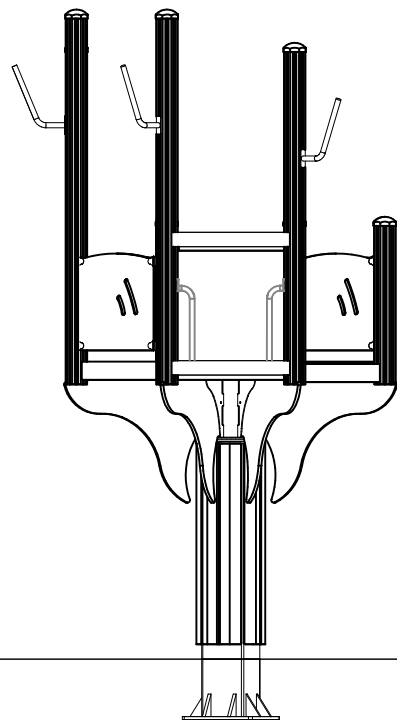
(B)

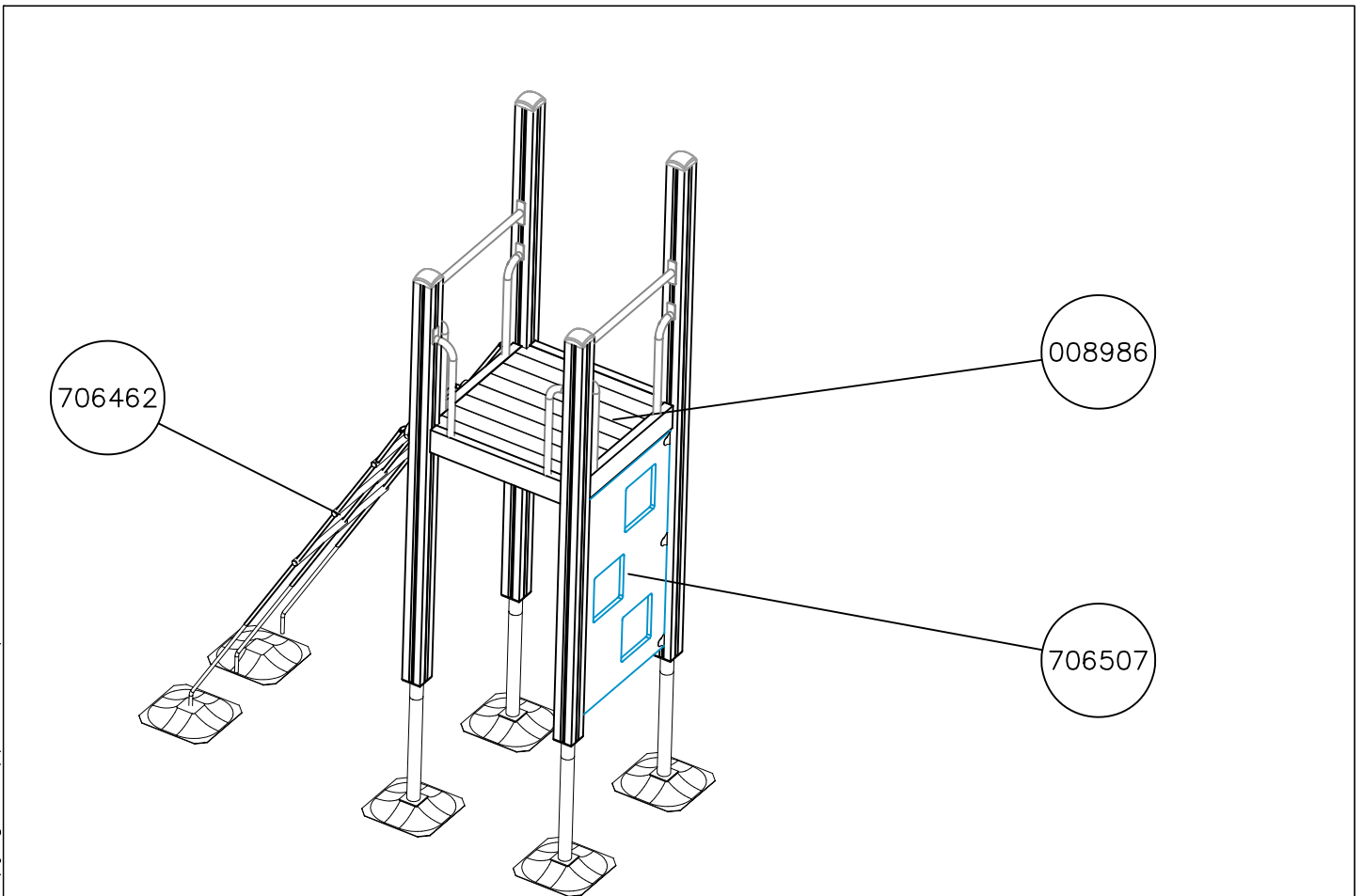
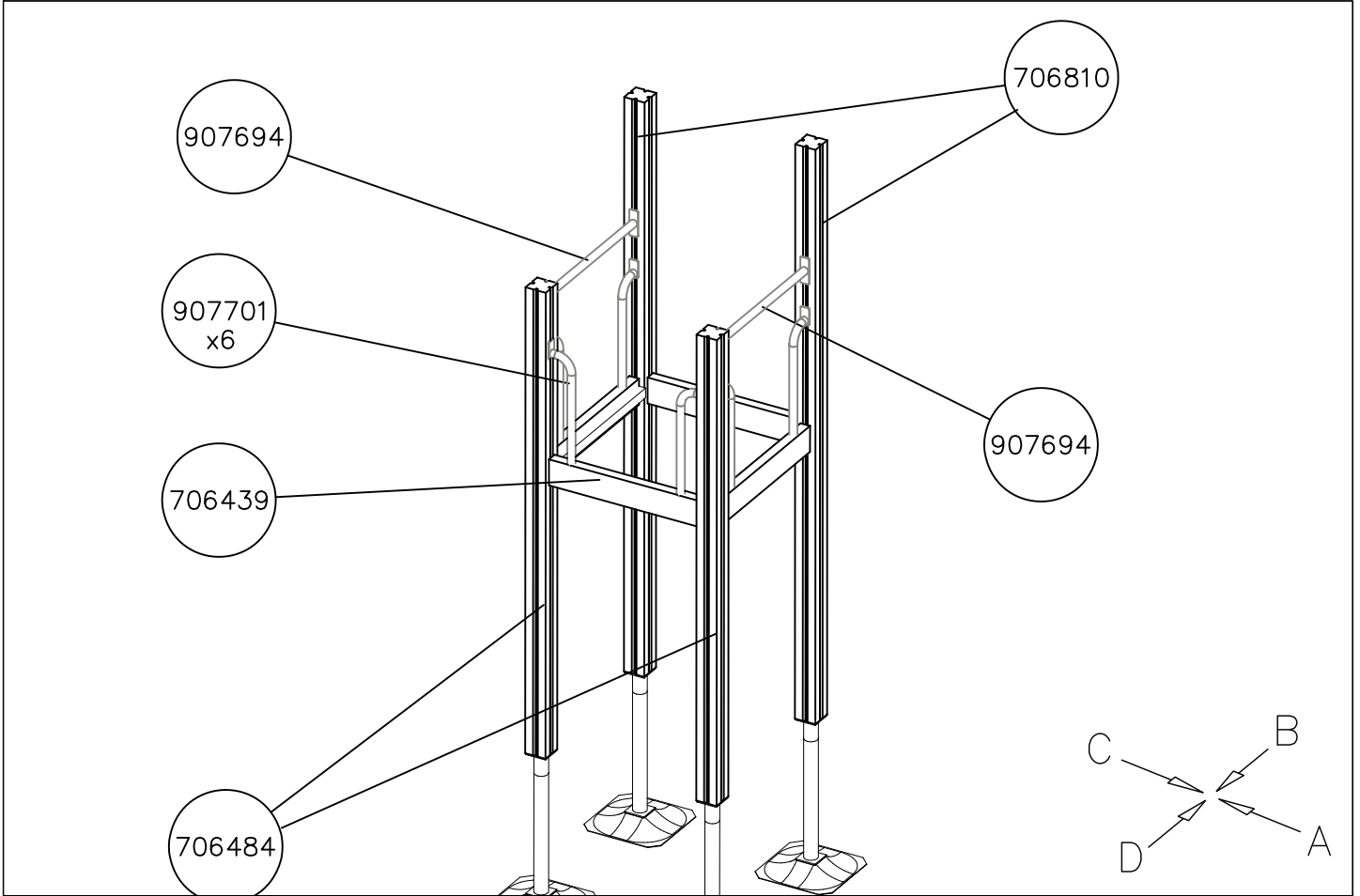


(C)



(D)

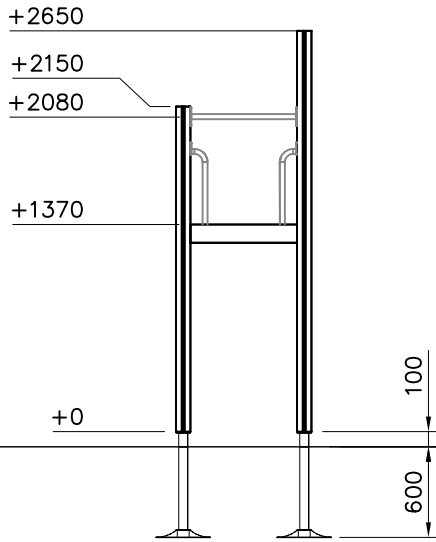




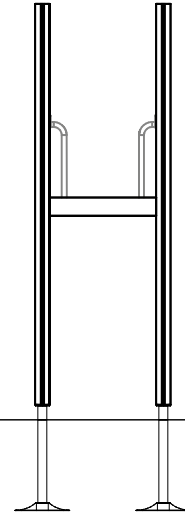
DATE: 11.9.2019

1:50

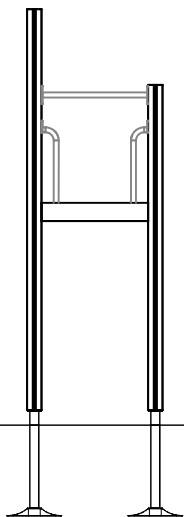
(A)



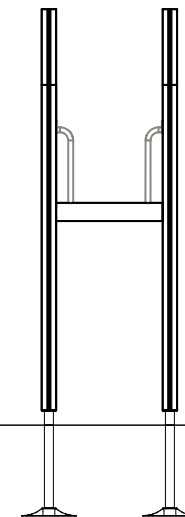
(B)



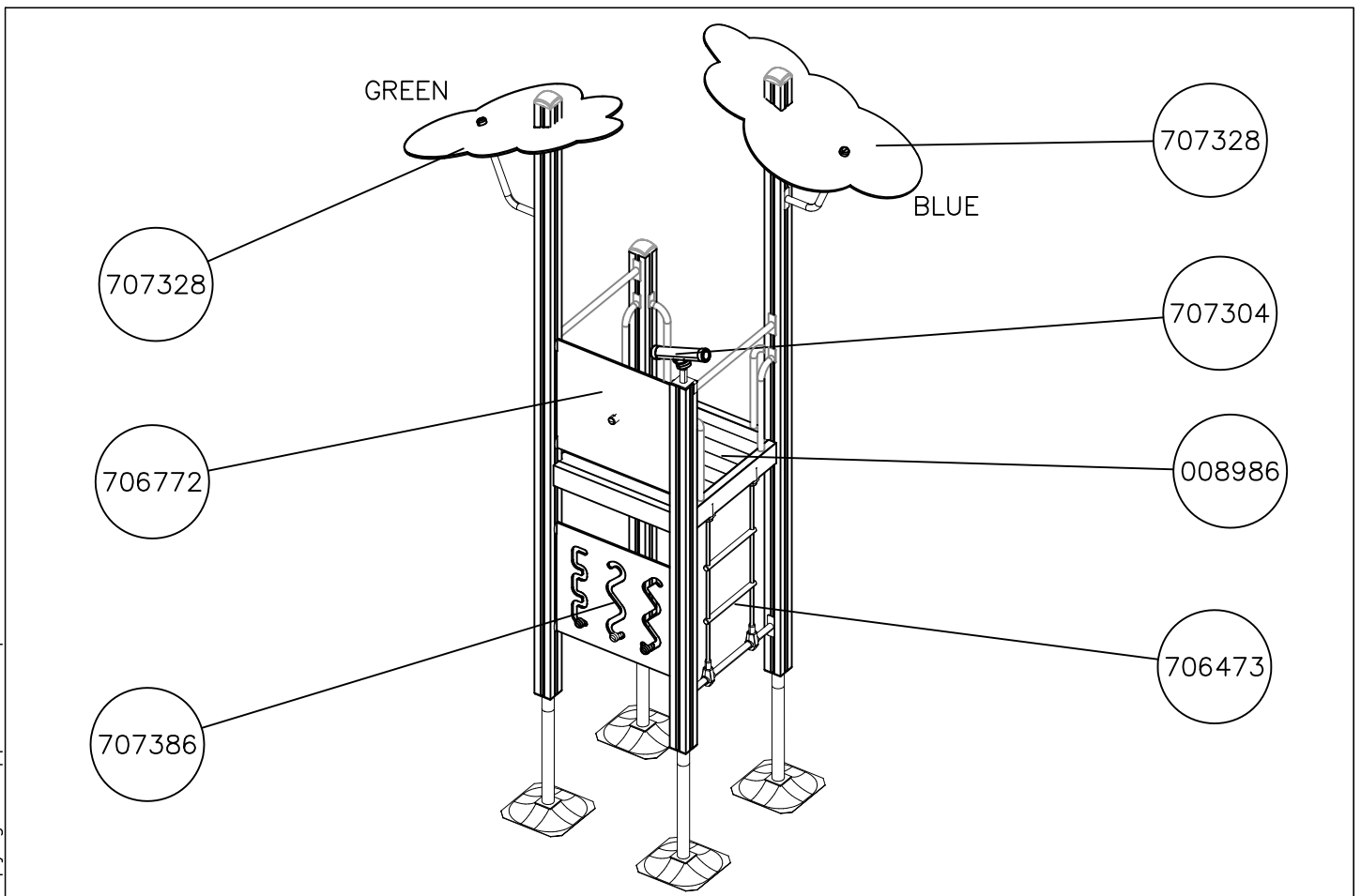
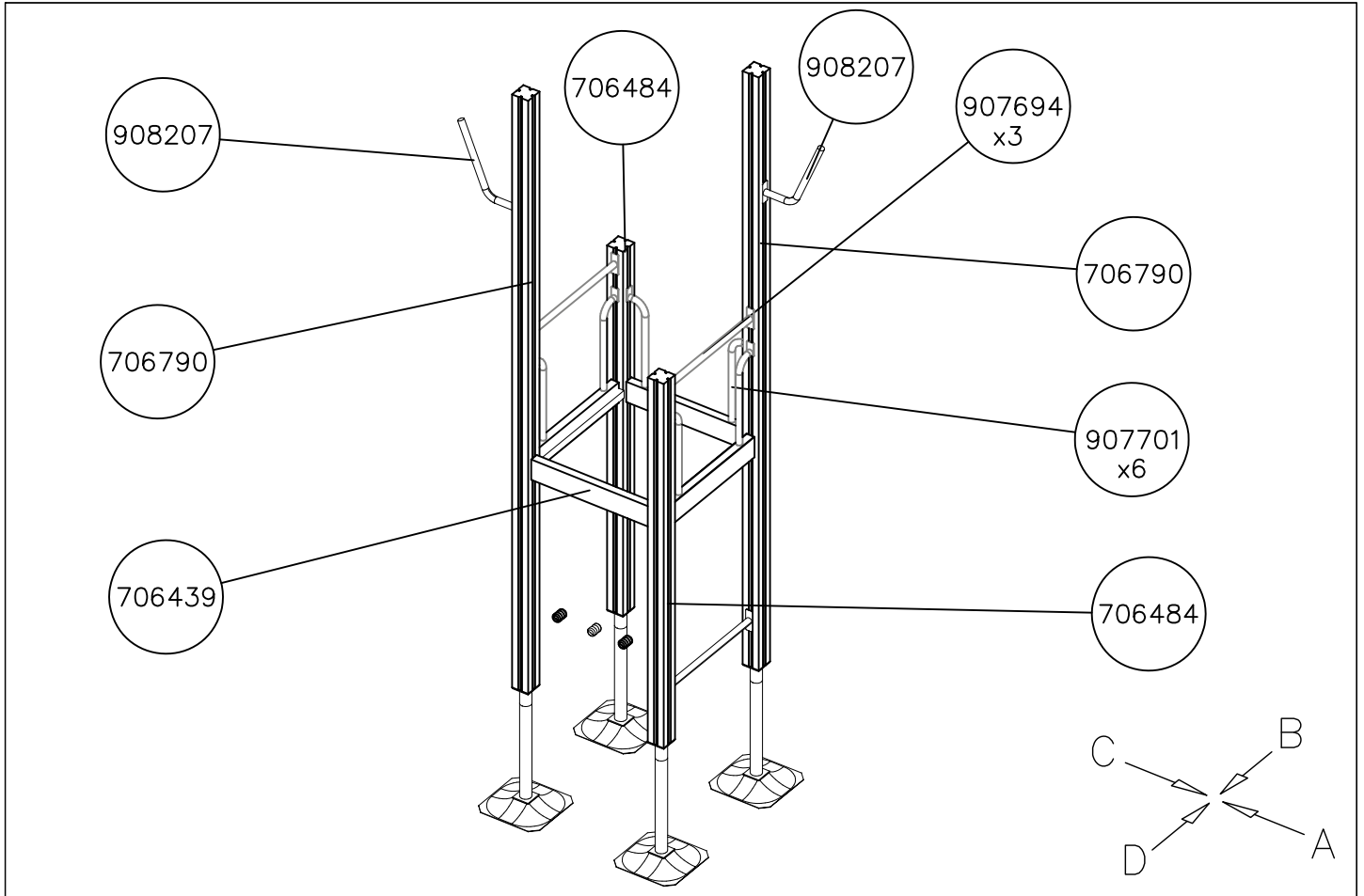
(C)



(D)



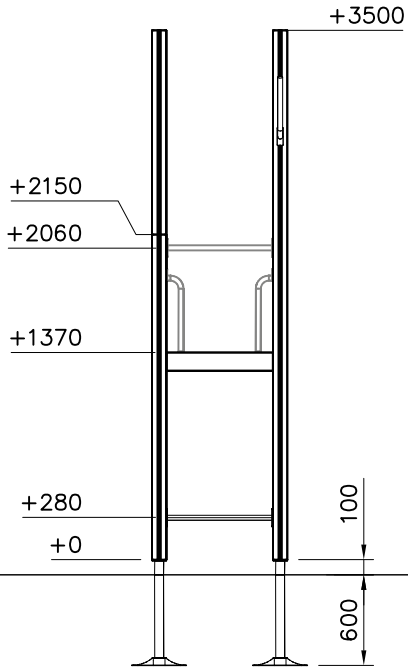




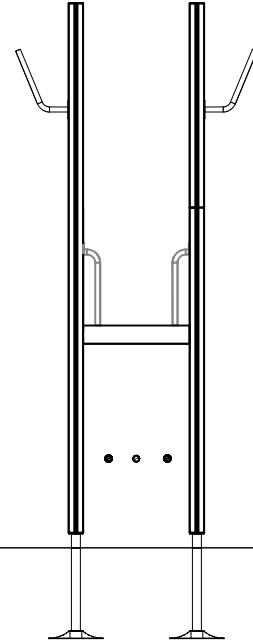
DATE: 11.9.2019

1:50

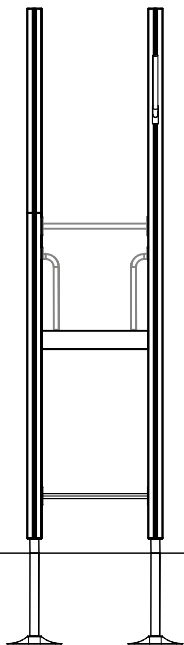
(A)



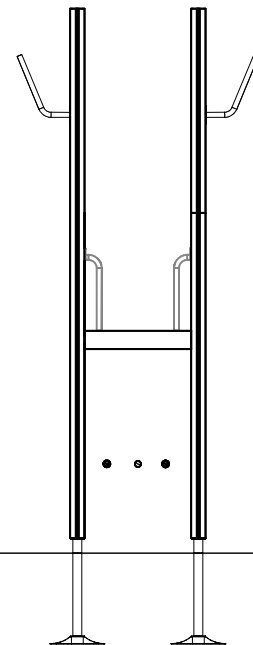
(B)



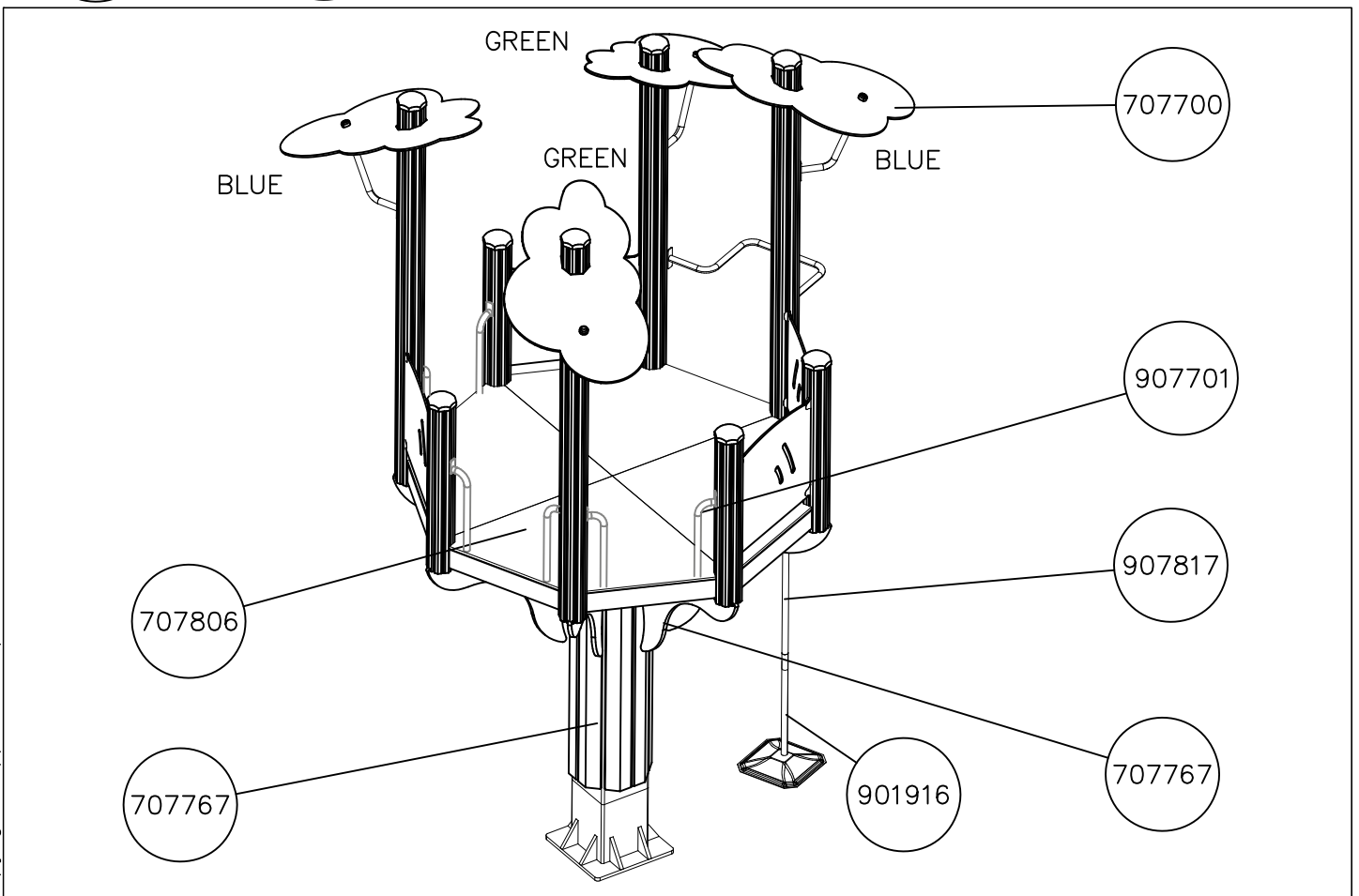
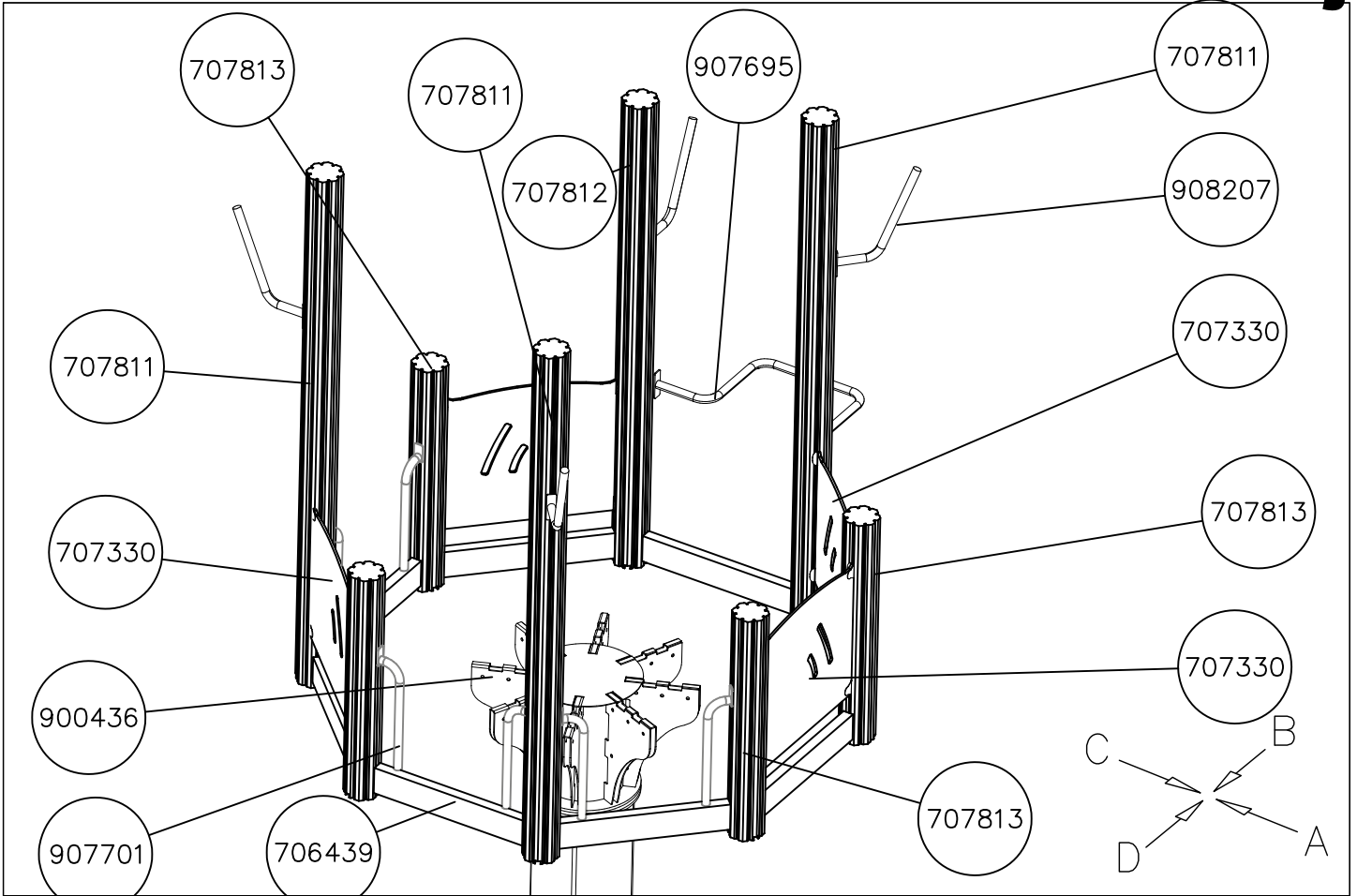
(C)



(D)



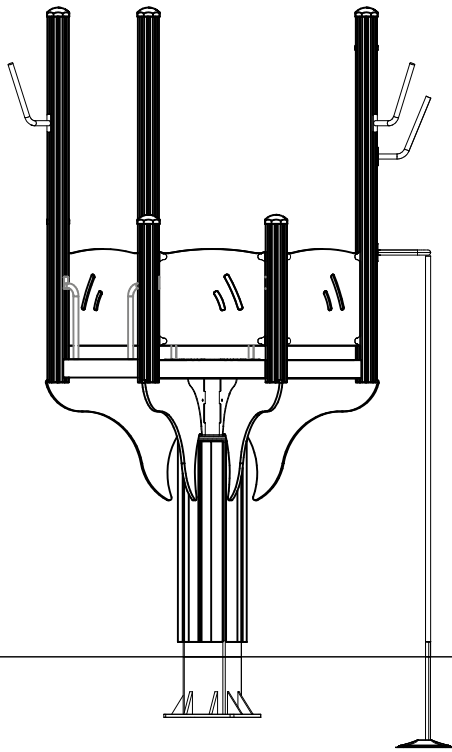
DATE: 11.9.2019



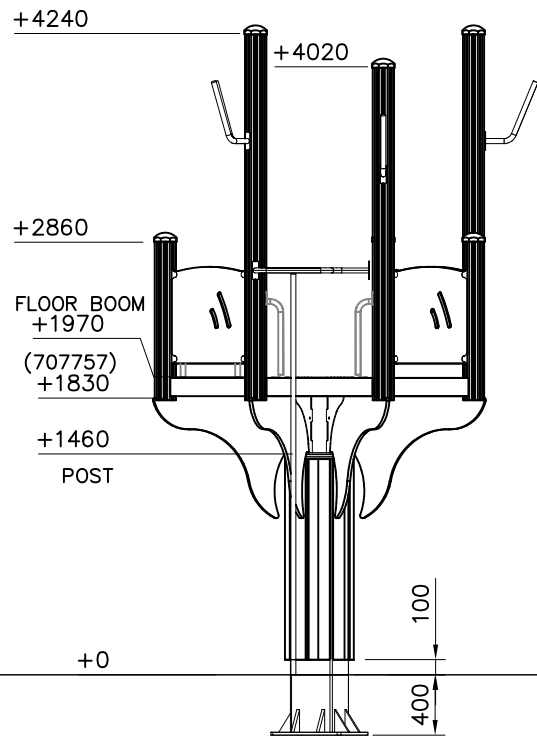
DATE: 11.9.2019

1:50

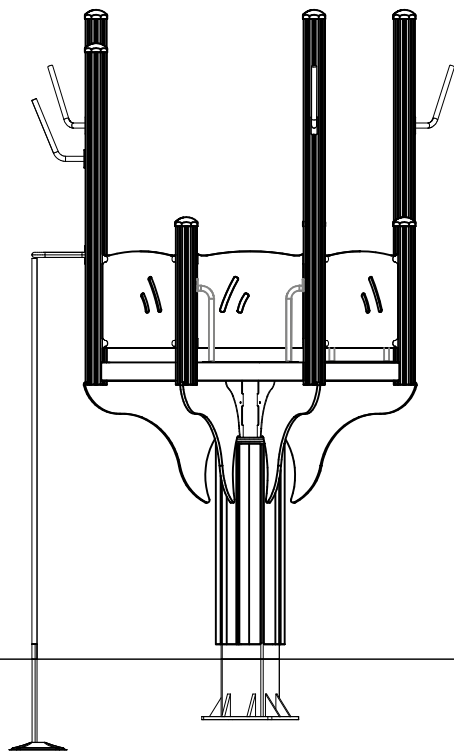
A



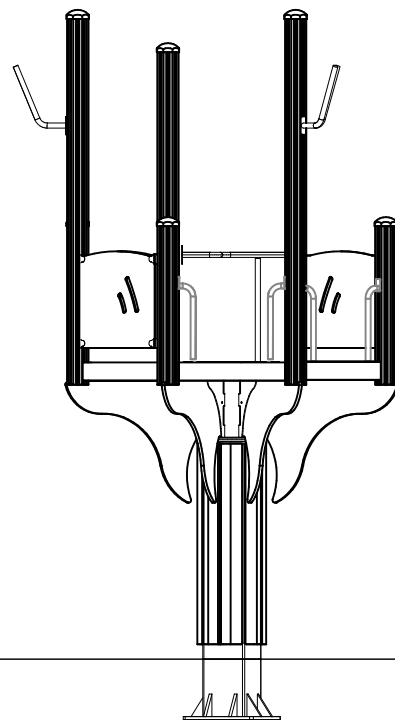
B

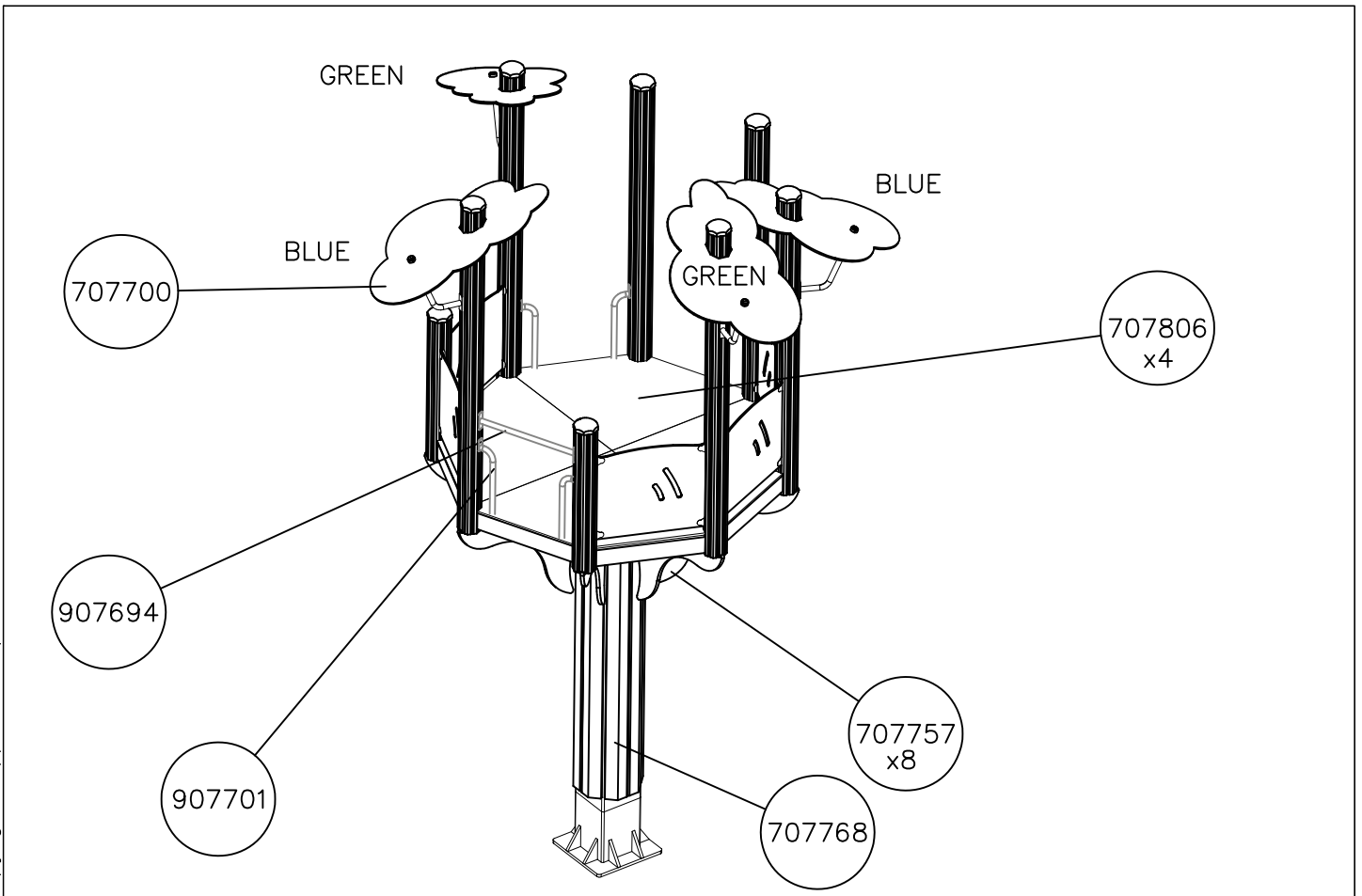
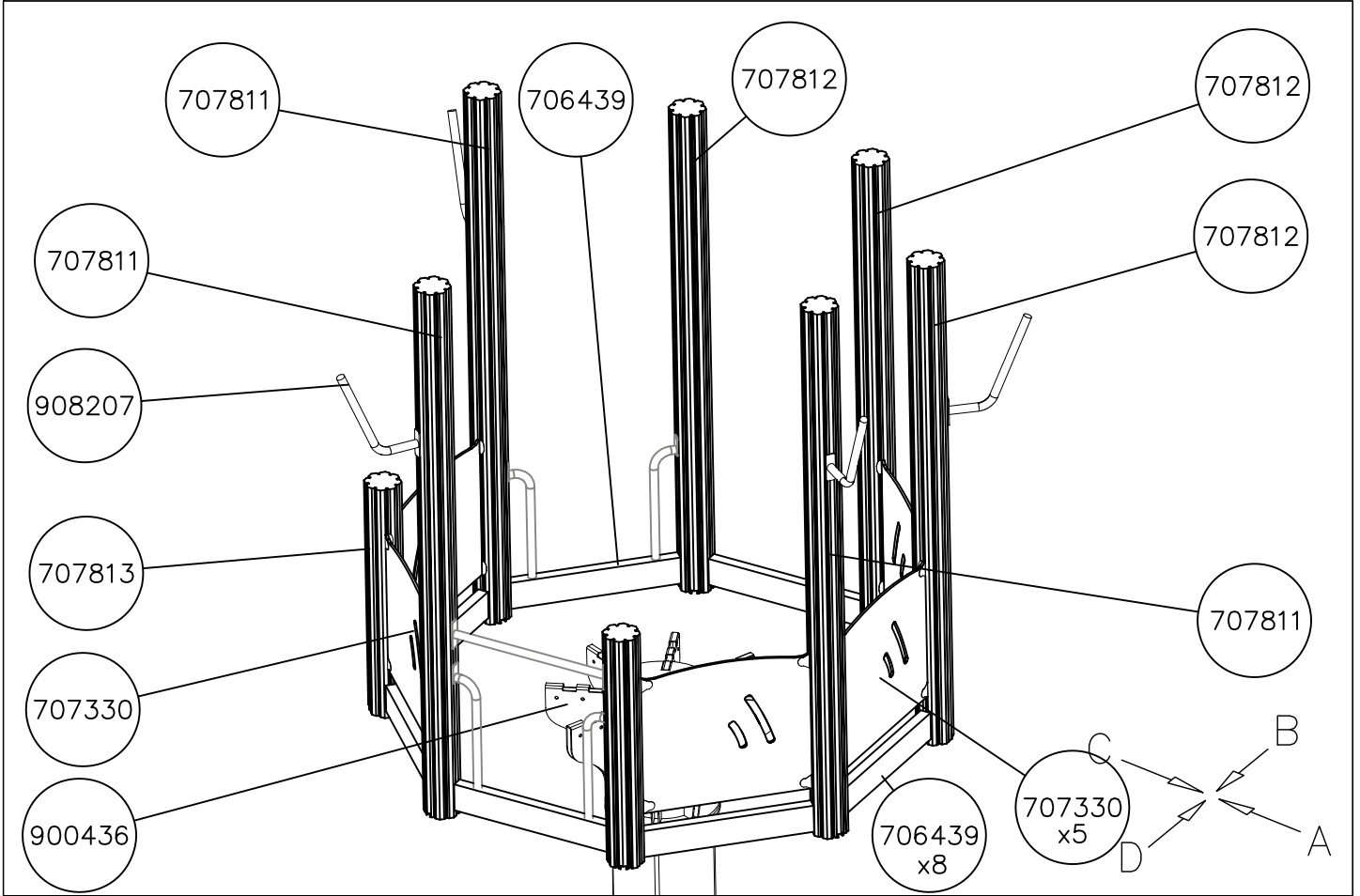


C



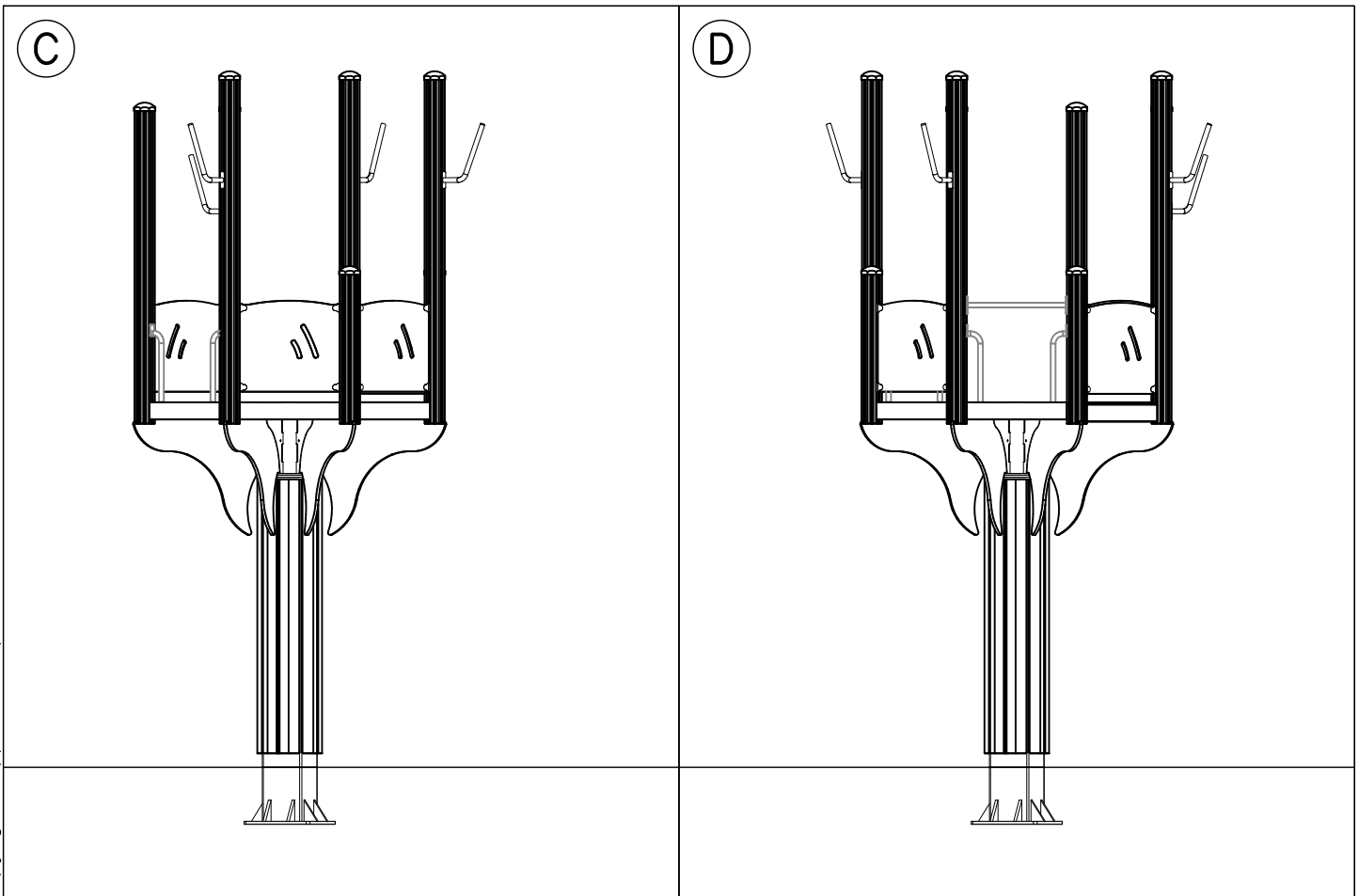
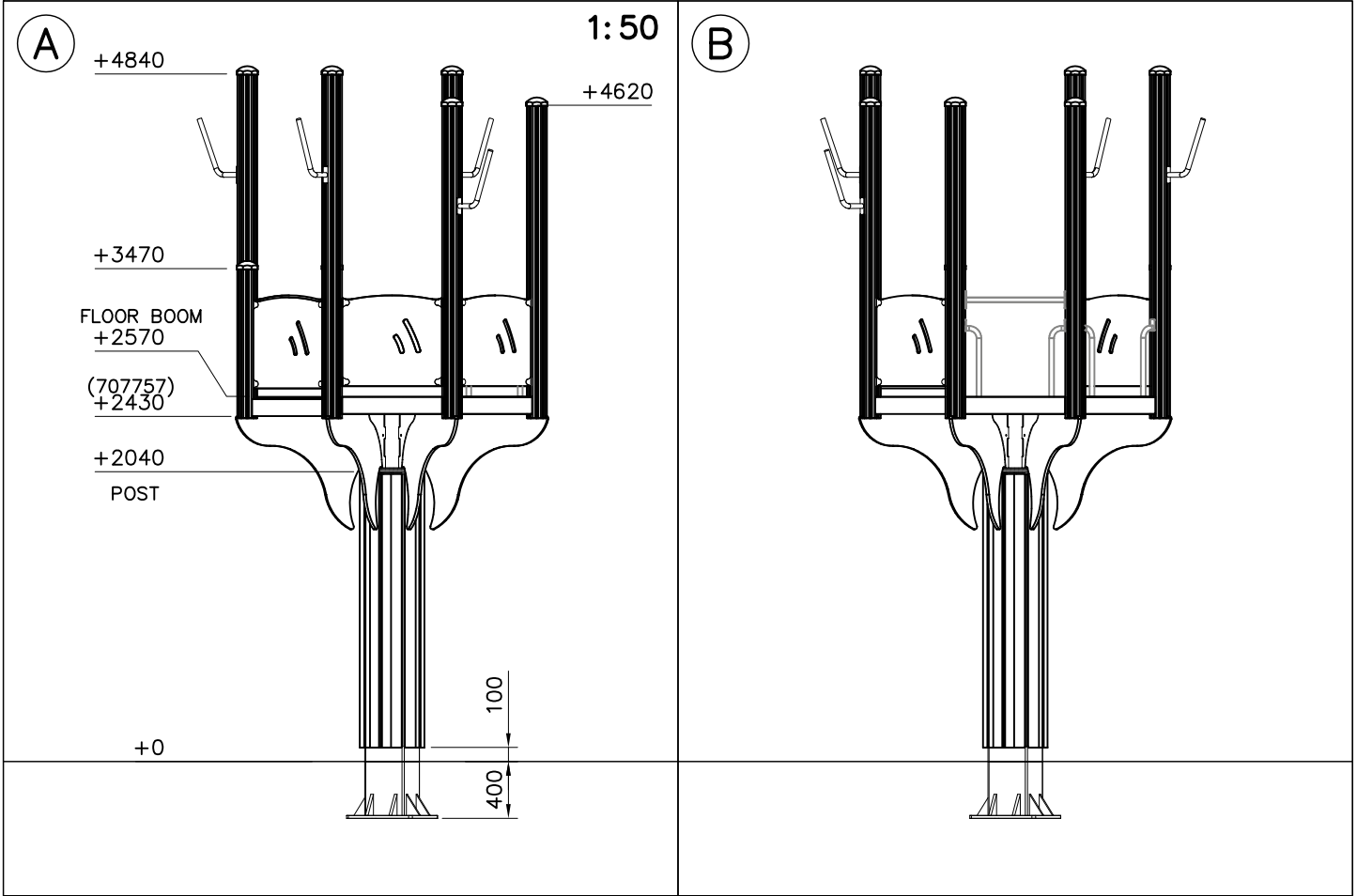
D

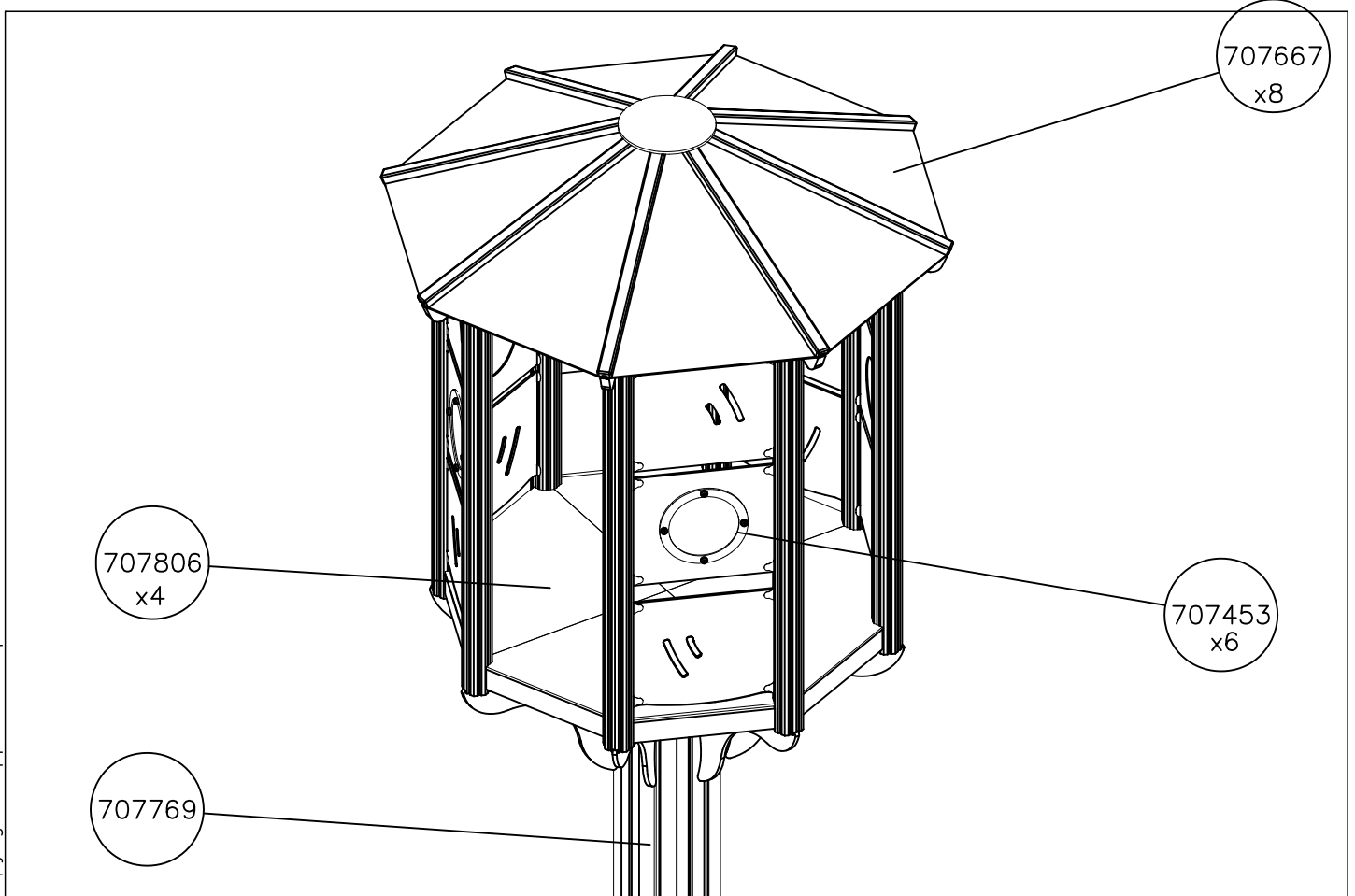
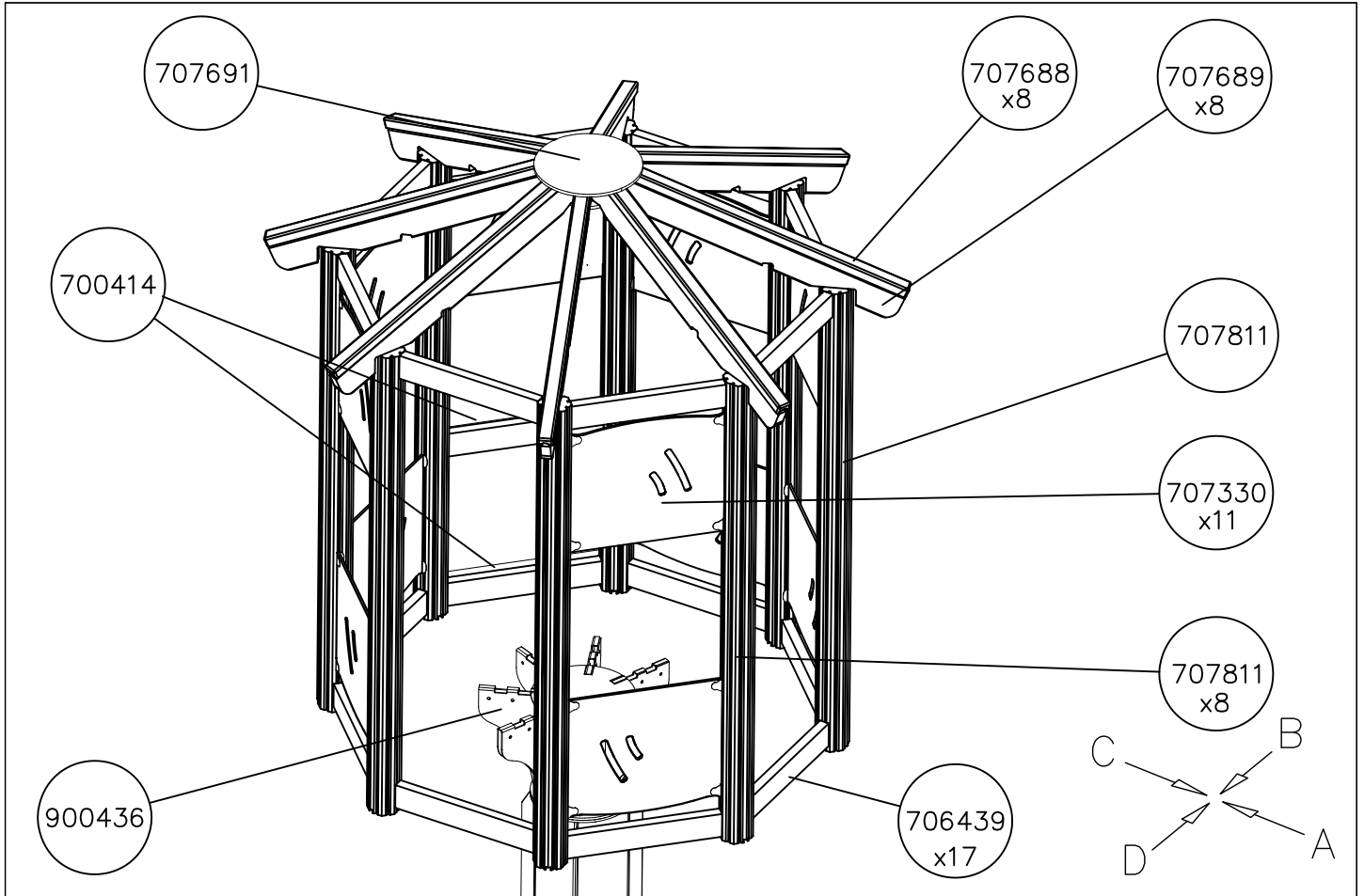




DATE: 11.9.2019

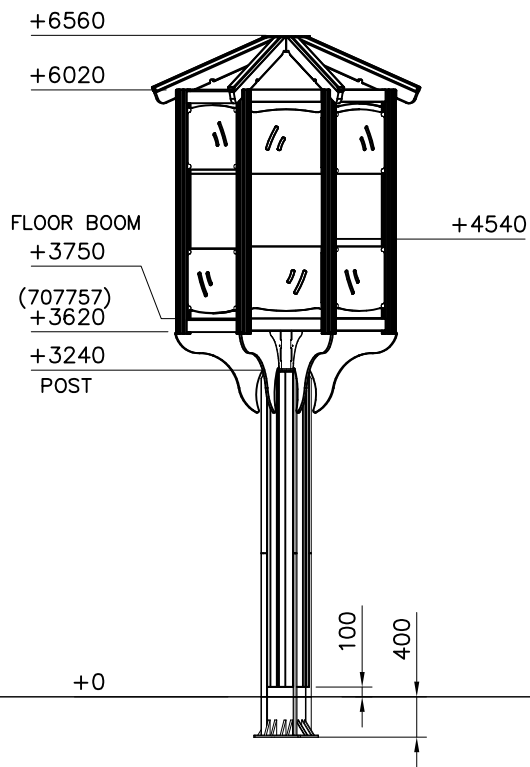
1:50



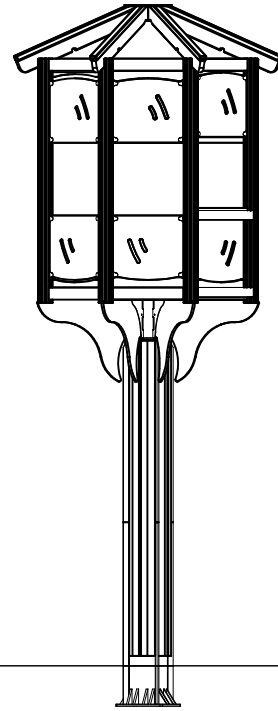


1:50

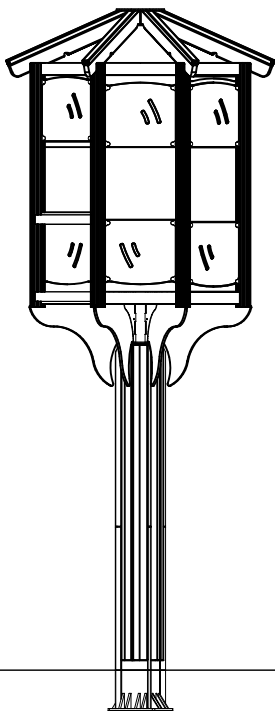
(A)



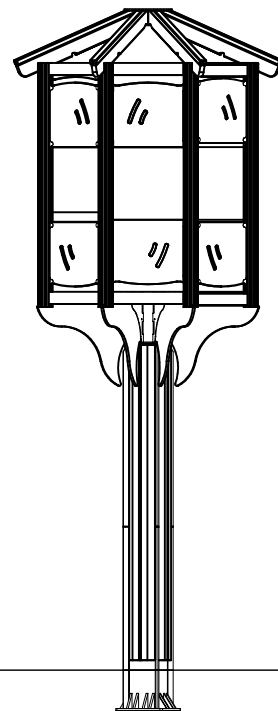
(B)



(C)

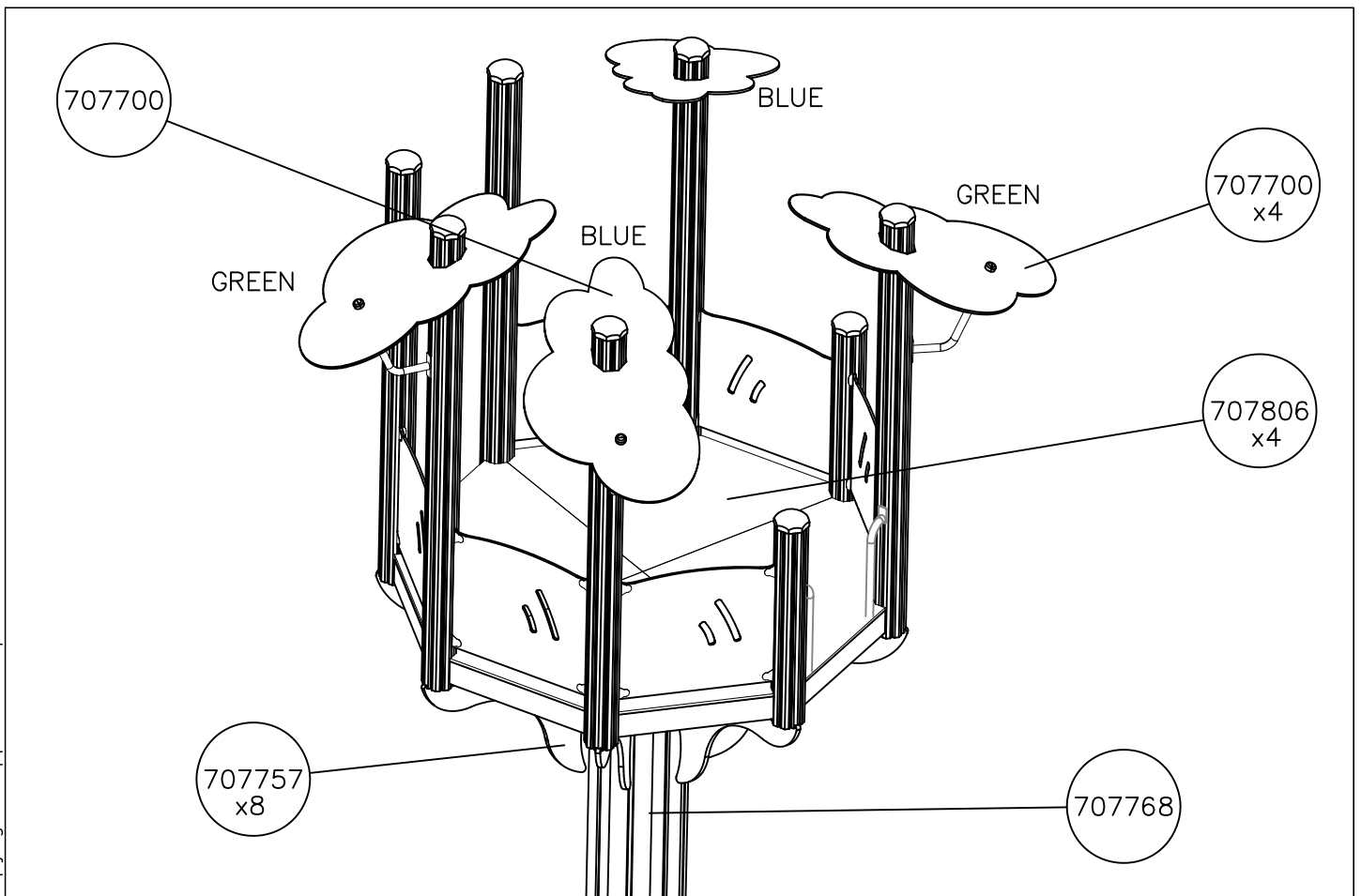
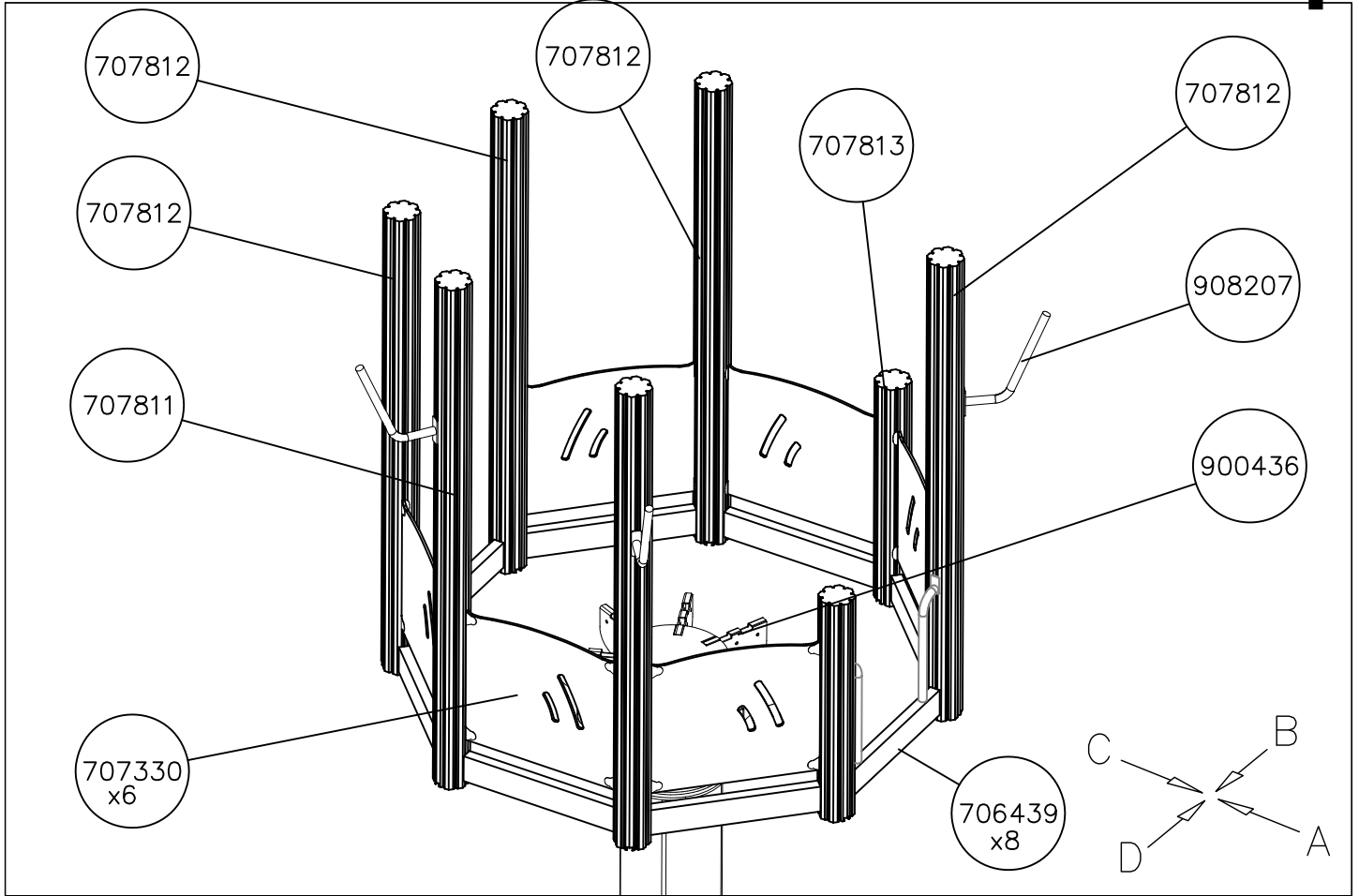


(D)



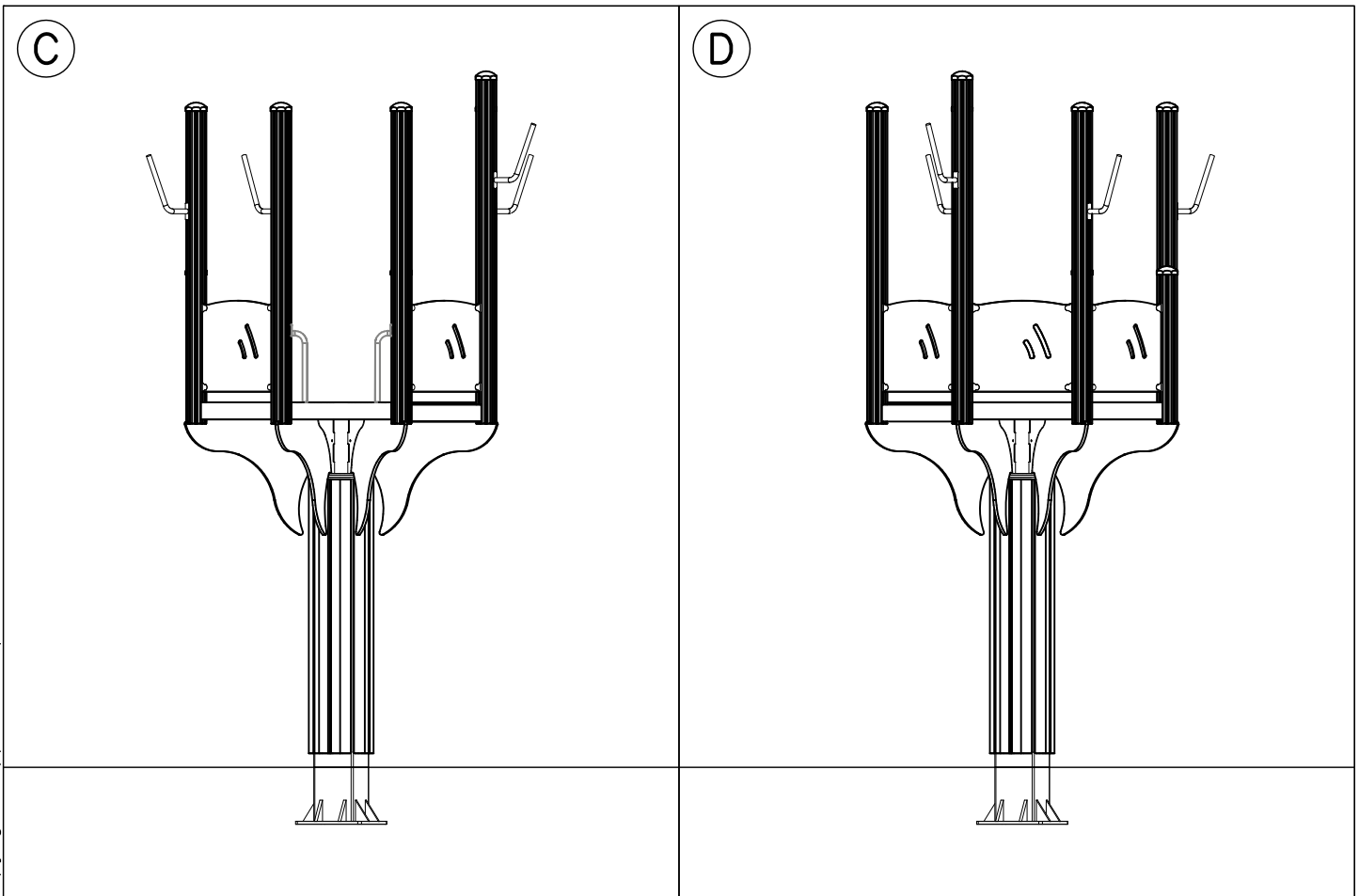
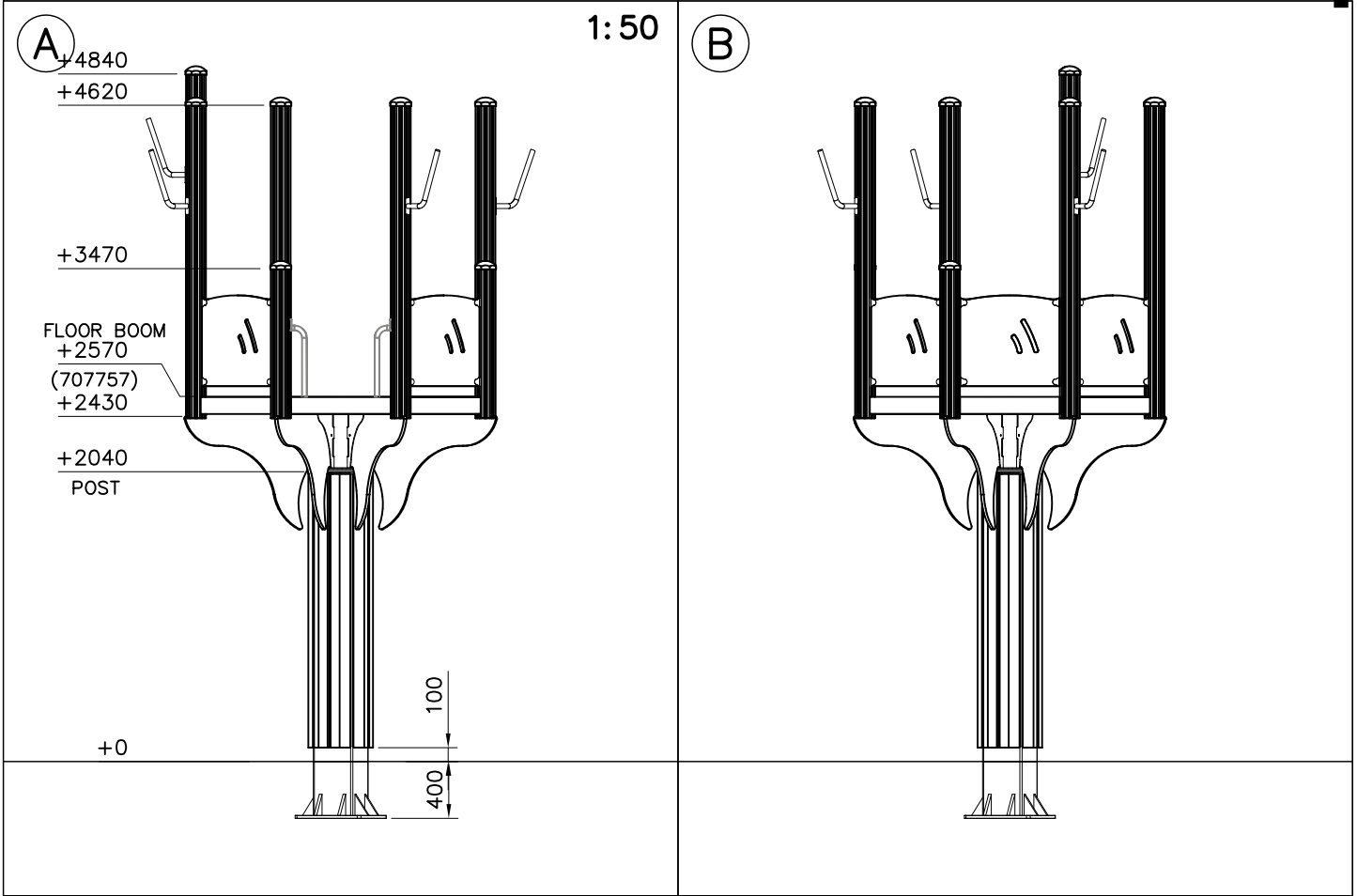


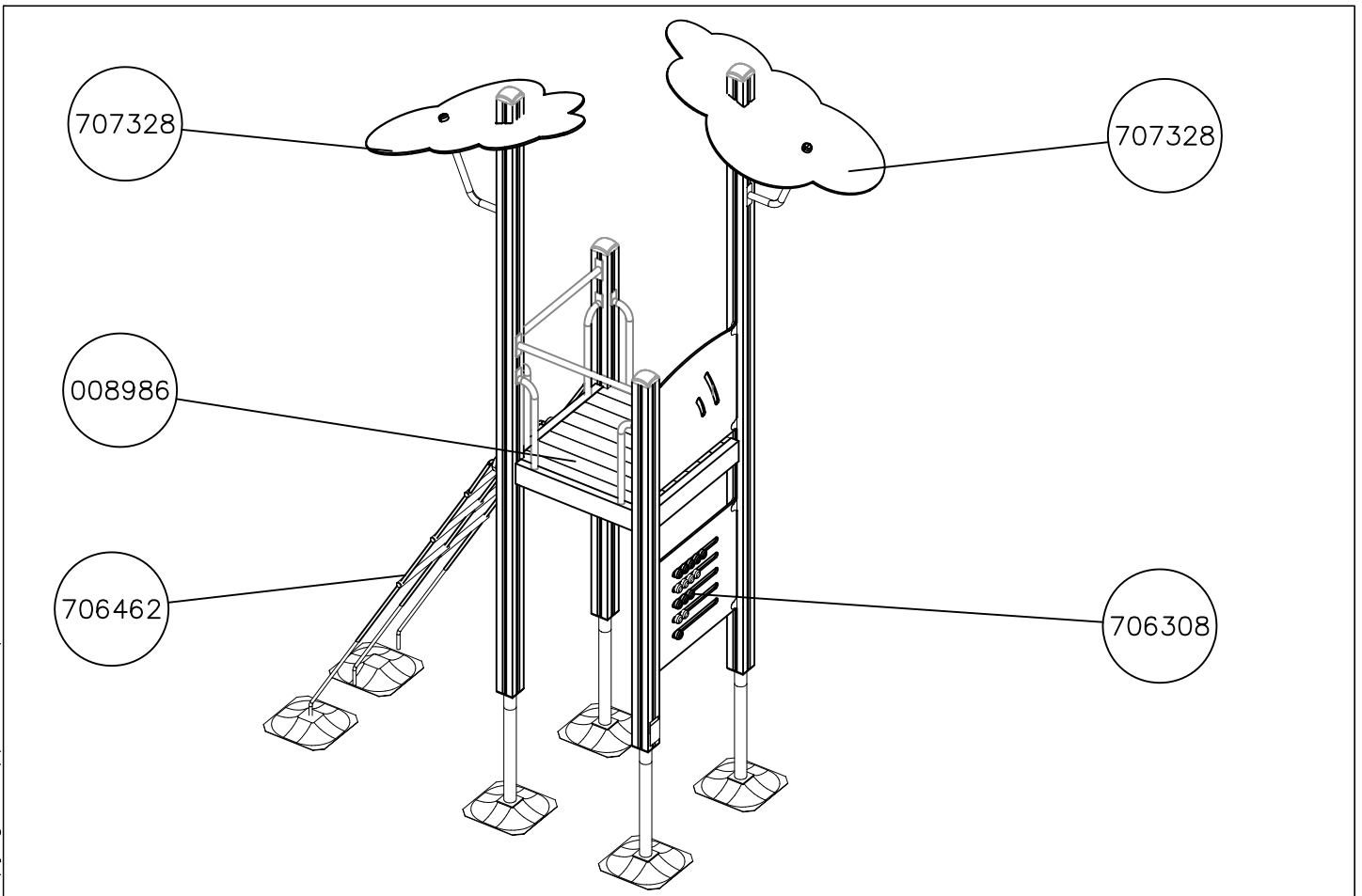
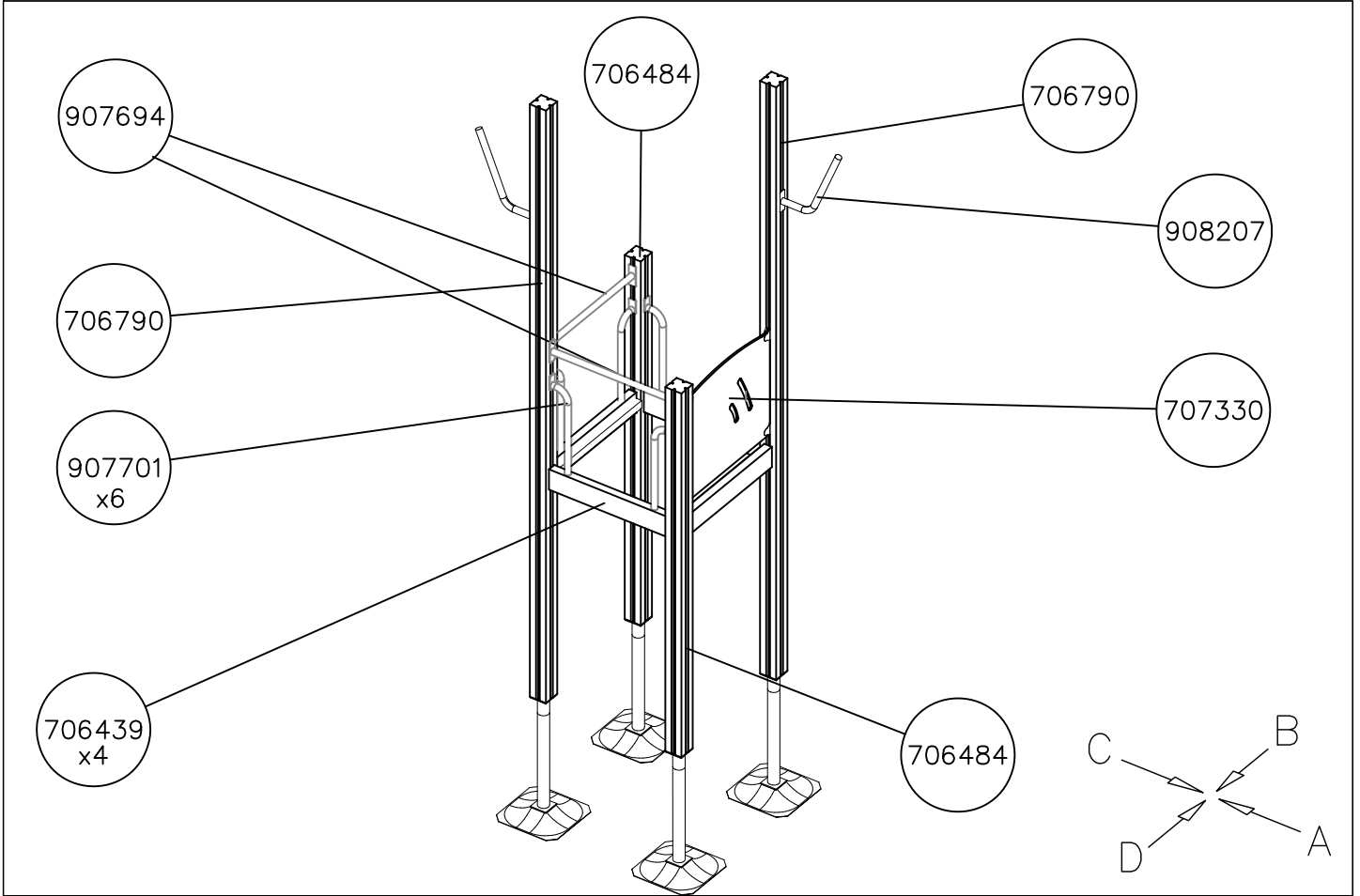
DATE: 11.9.2019



DATE: 11.9.2019

1:50

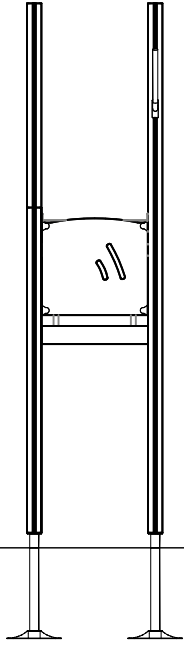




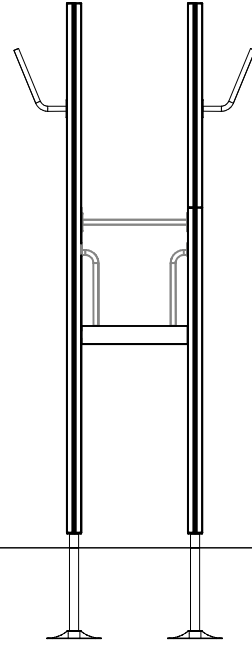
DATE: 11.9.2019

1:50

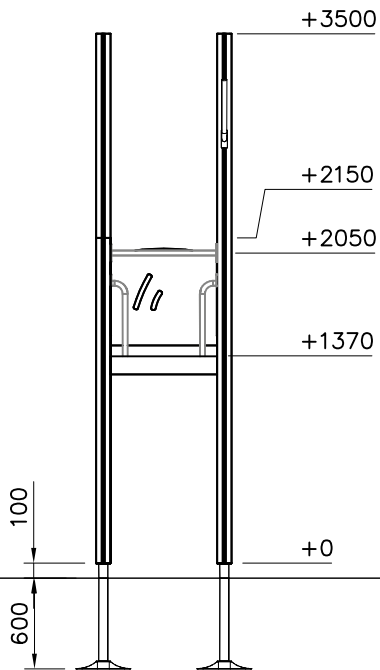
A



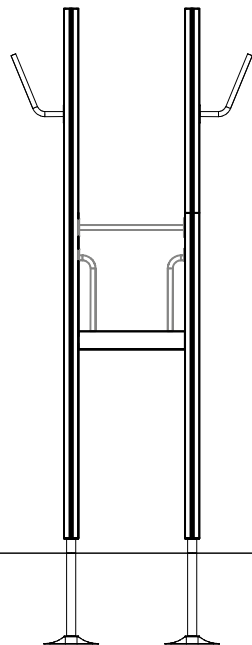
B

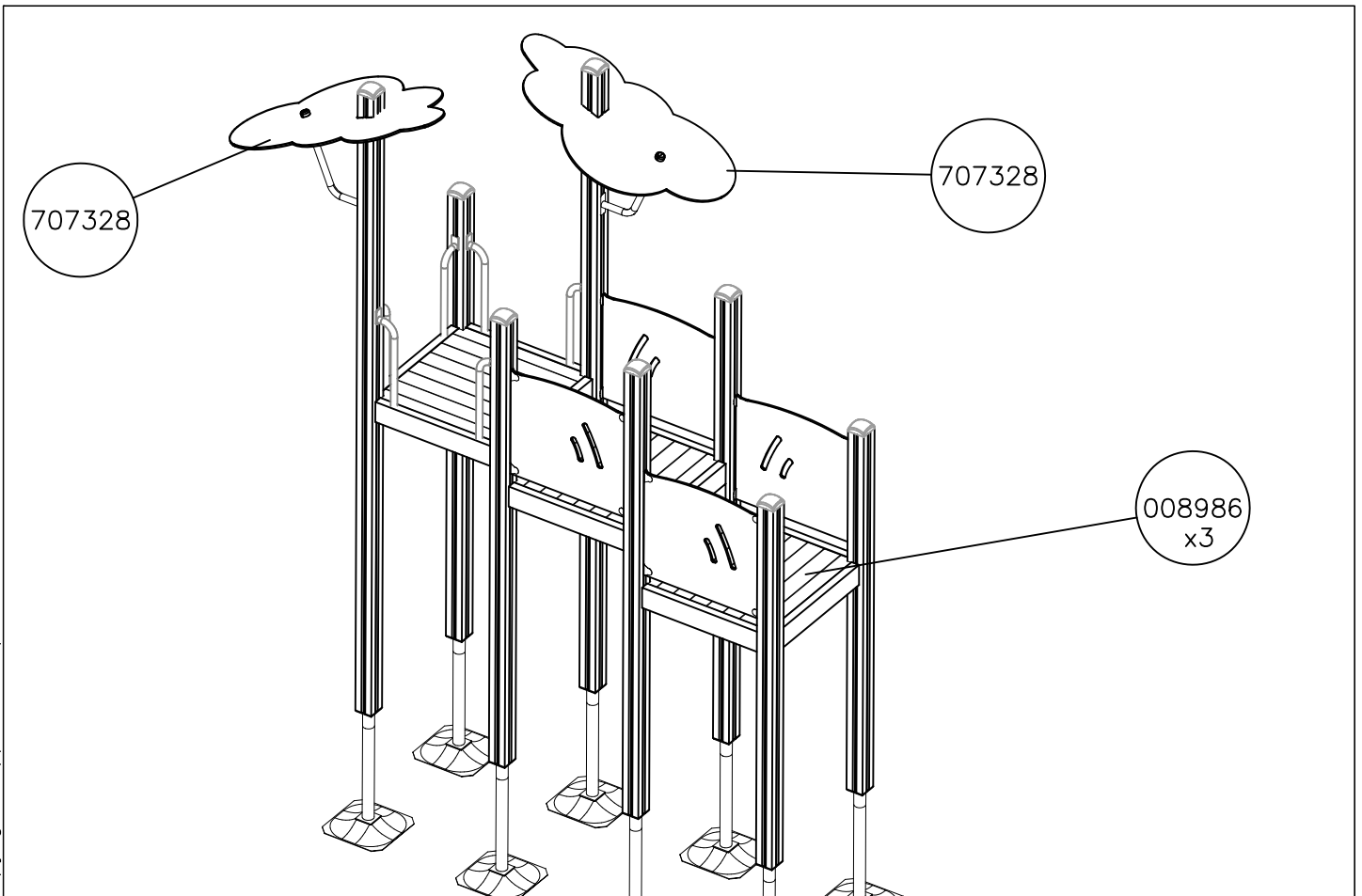
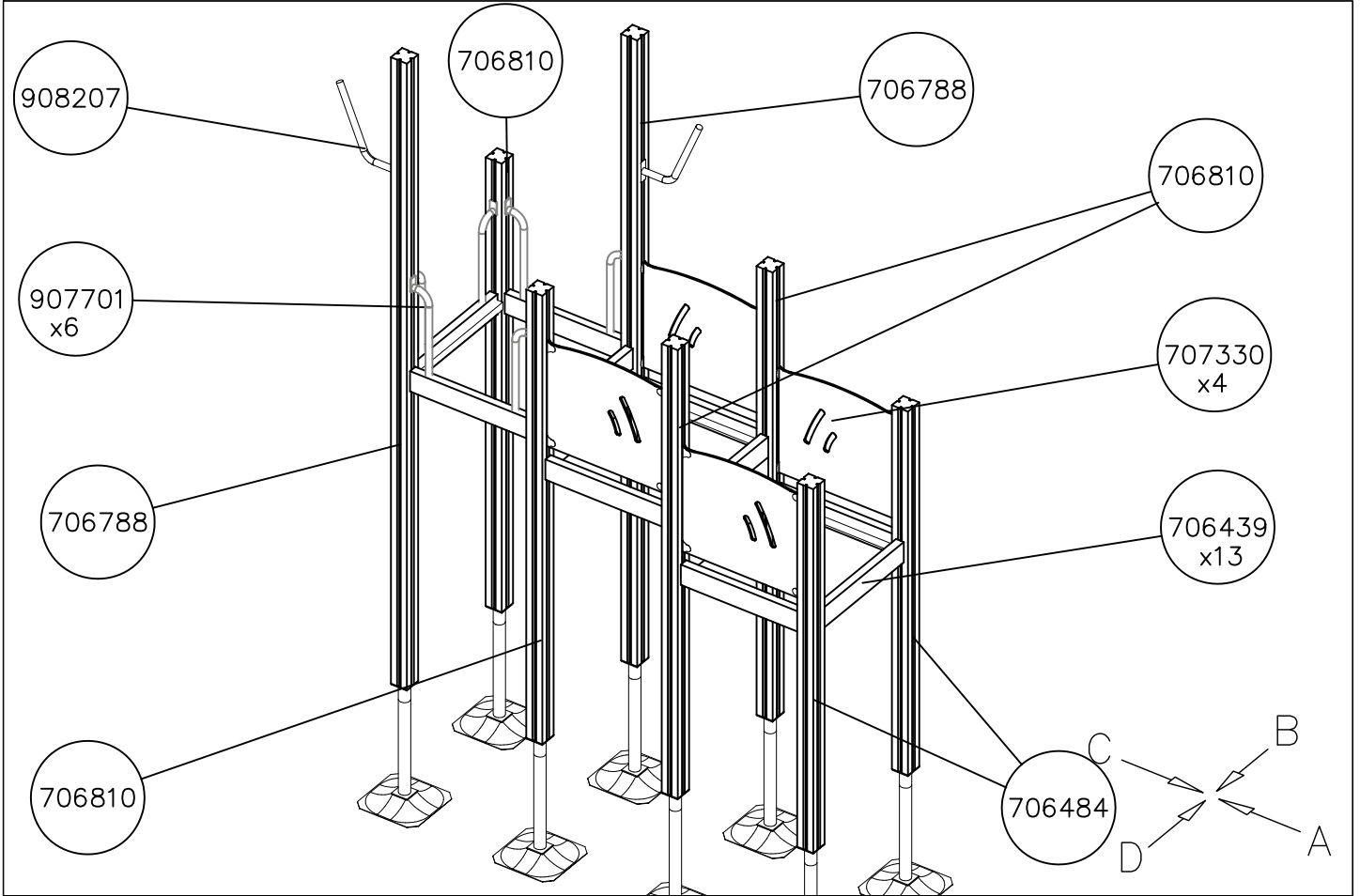


C



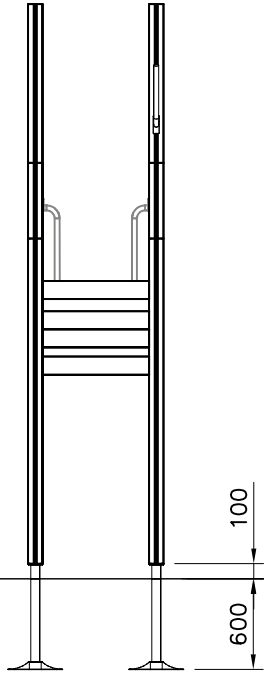
D



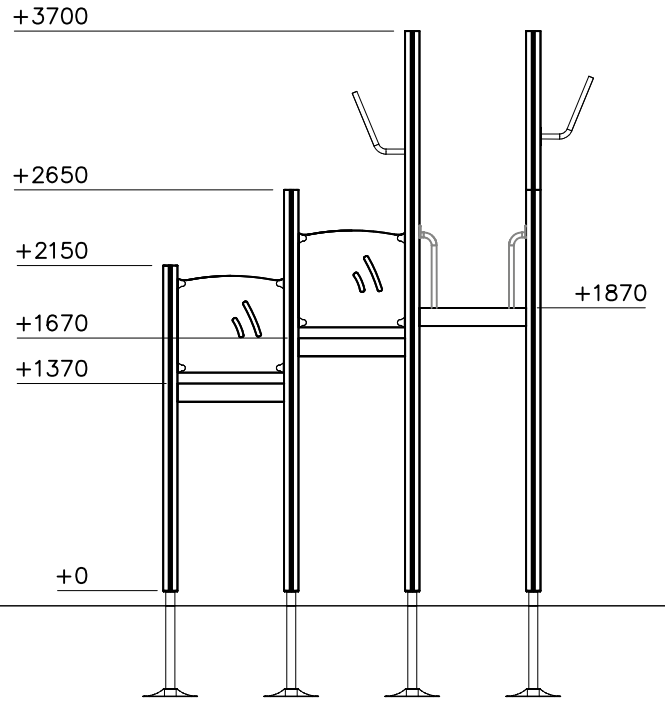


1:50

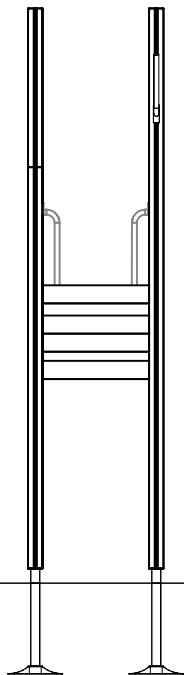
A



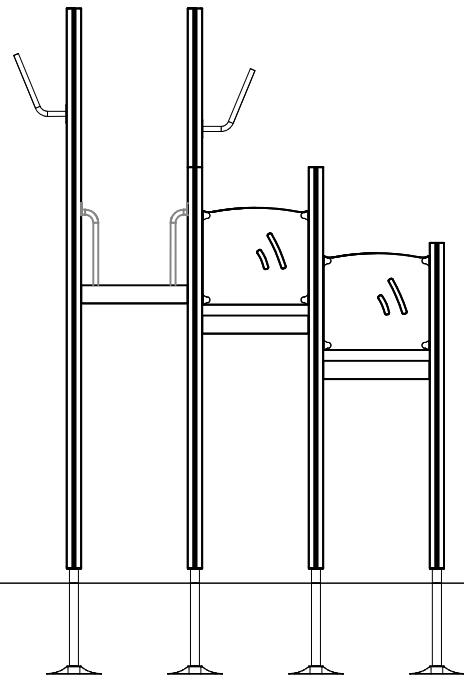
B

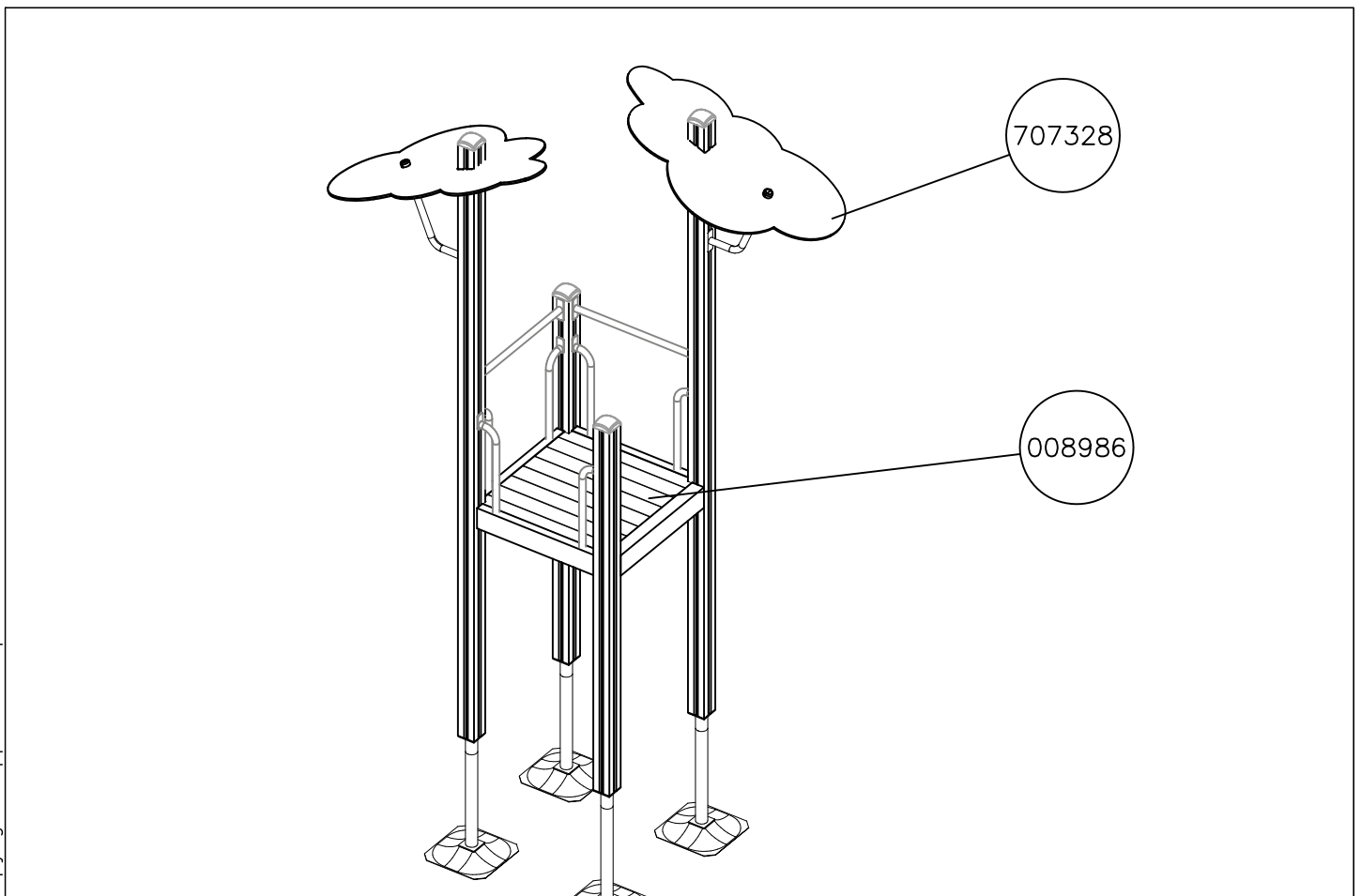
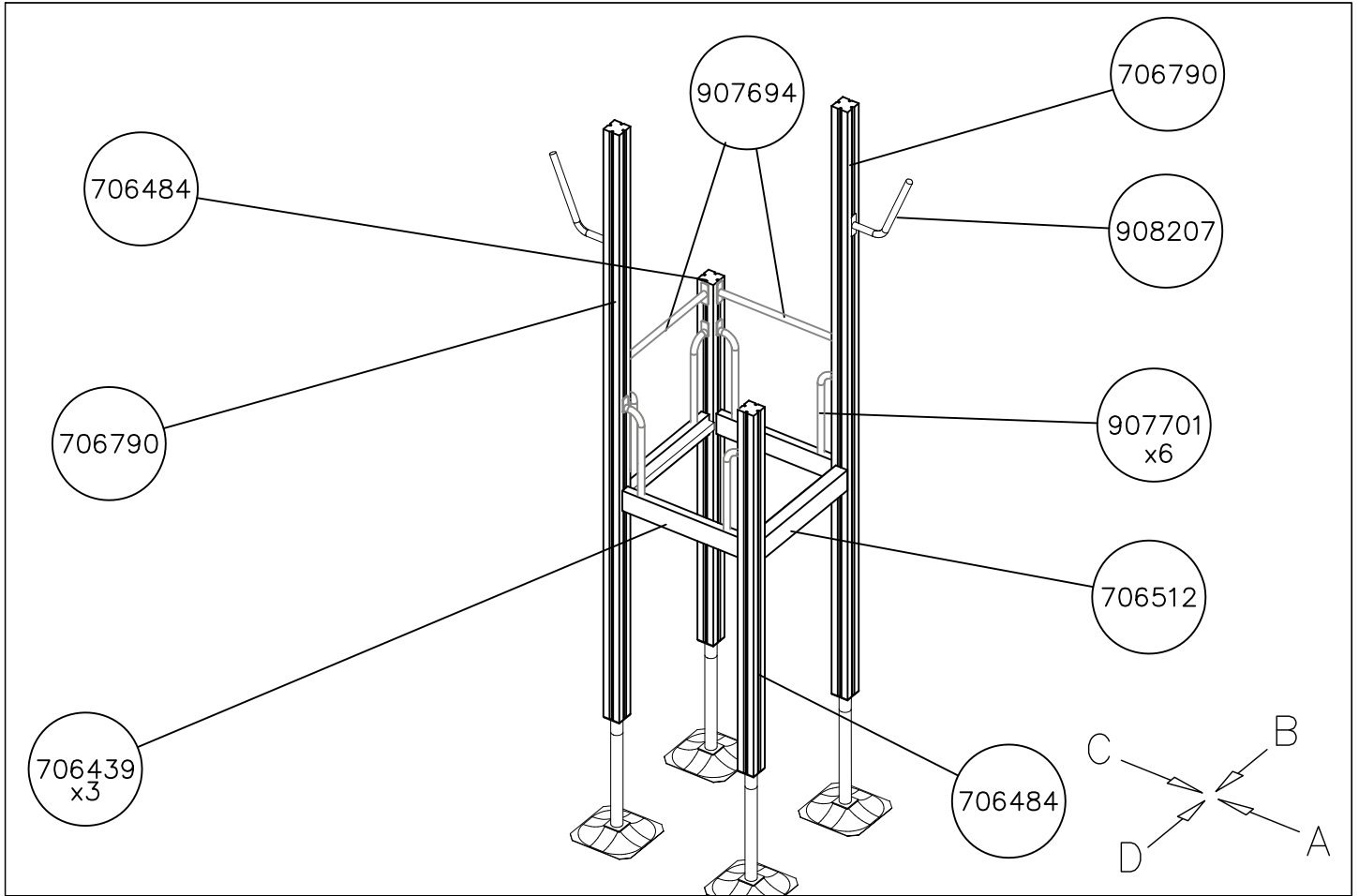


C



D

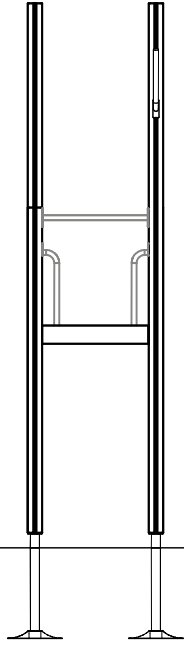




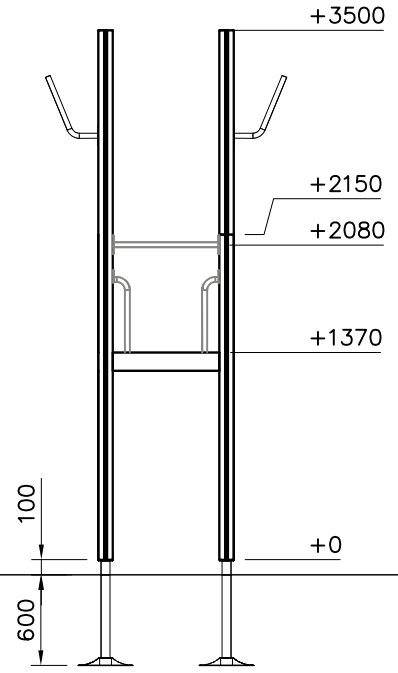
DATE: 11.9.2019

1:50

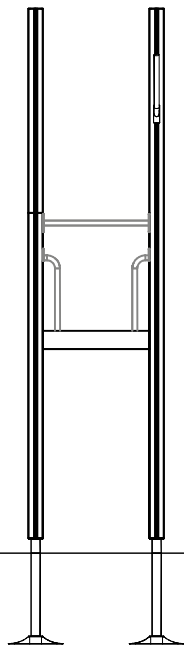
A



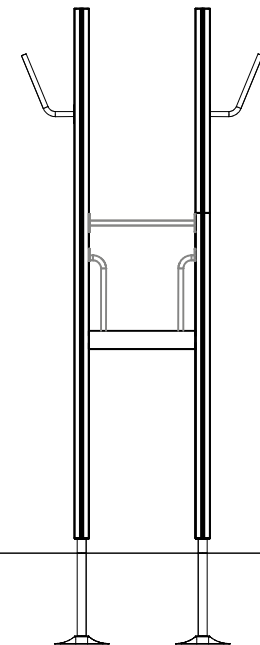
B



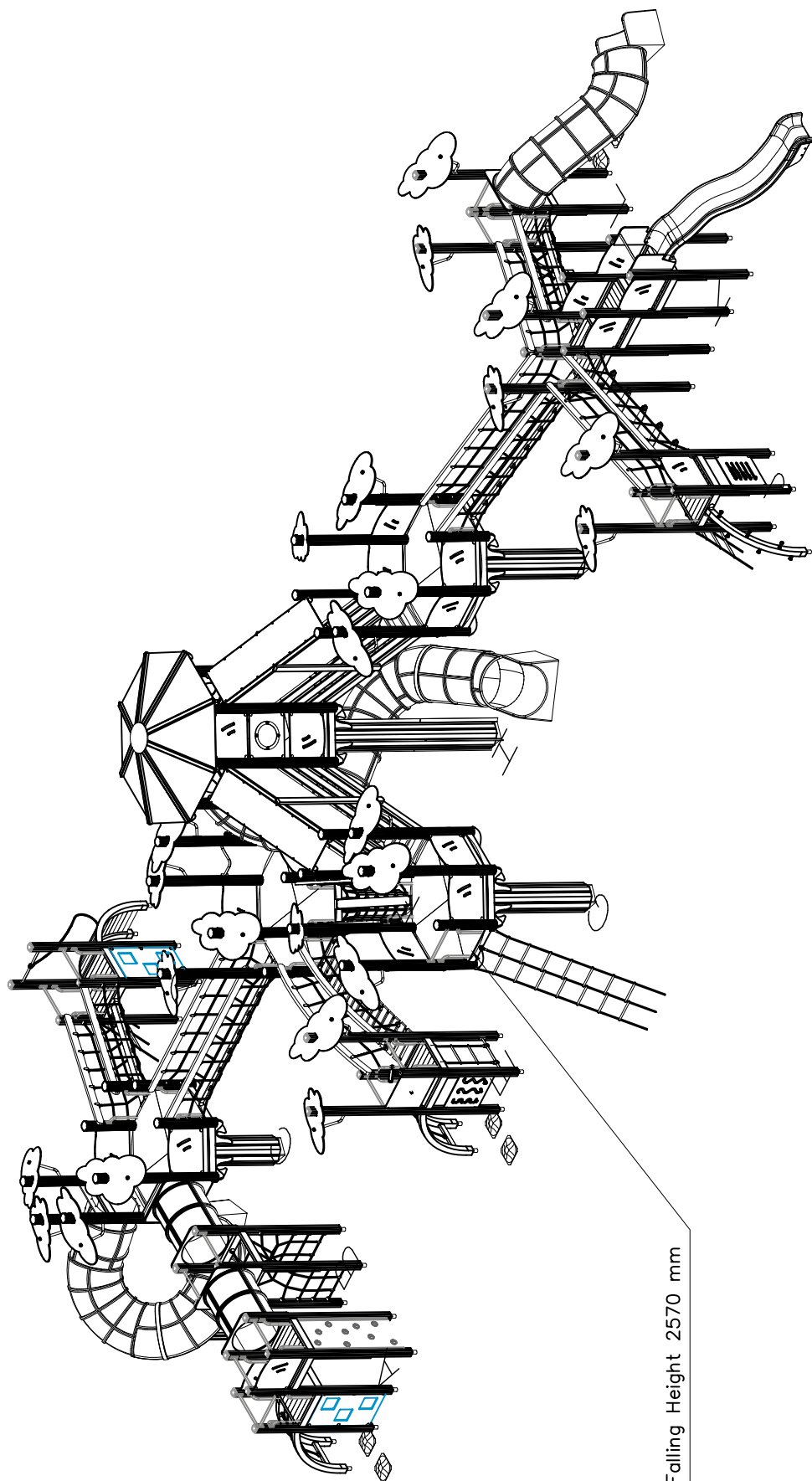
C



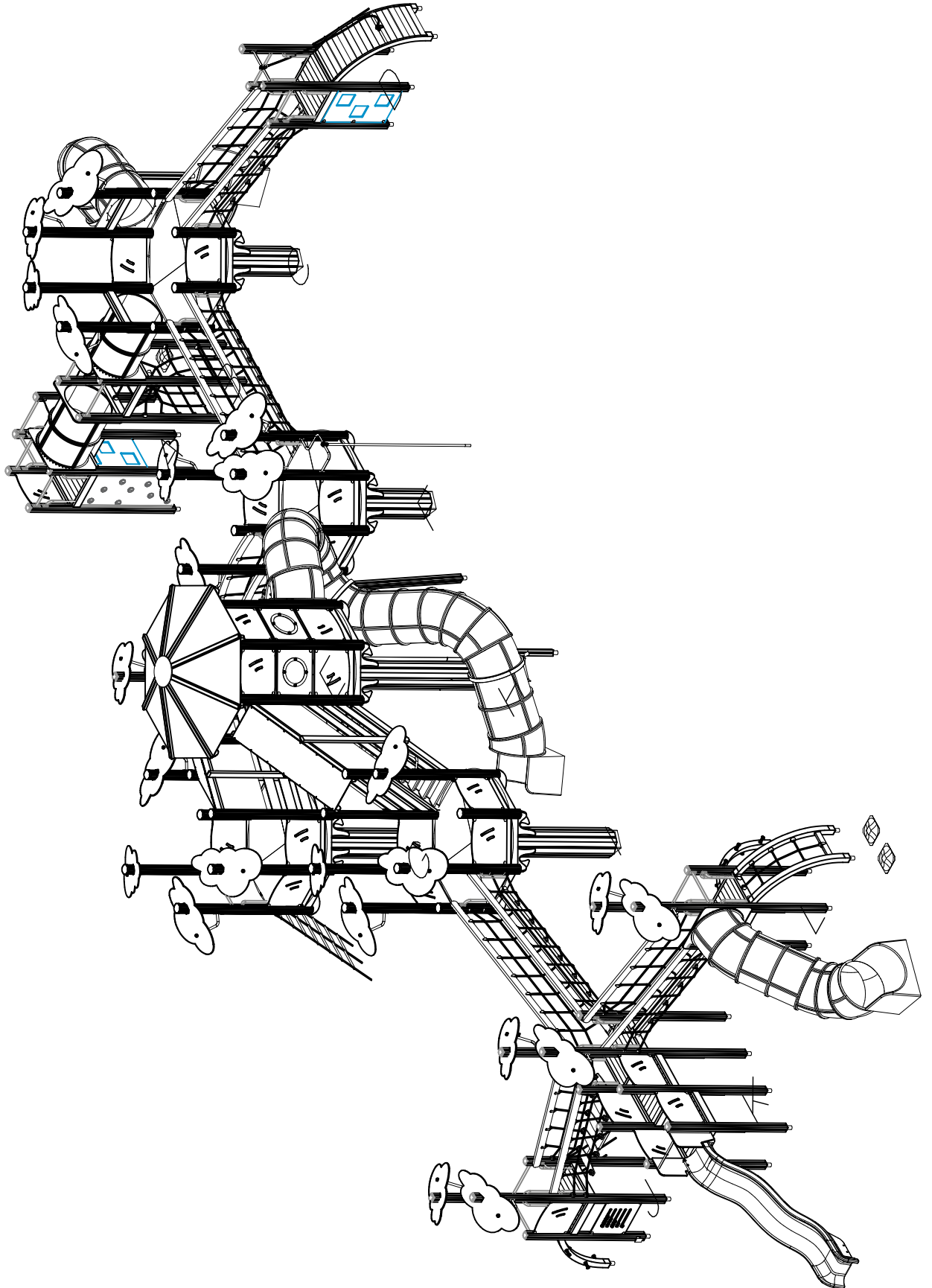
D

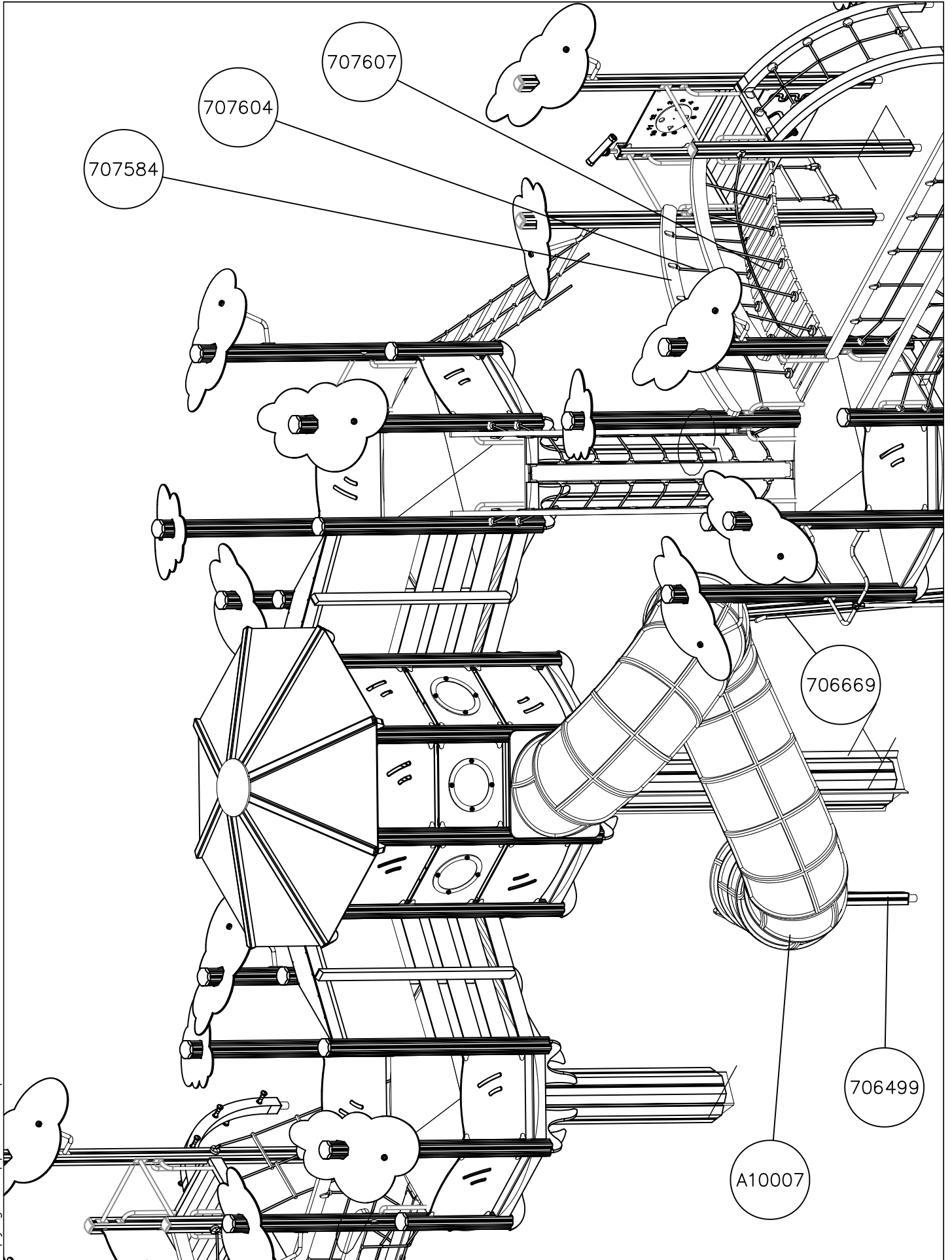


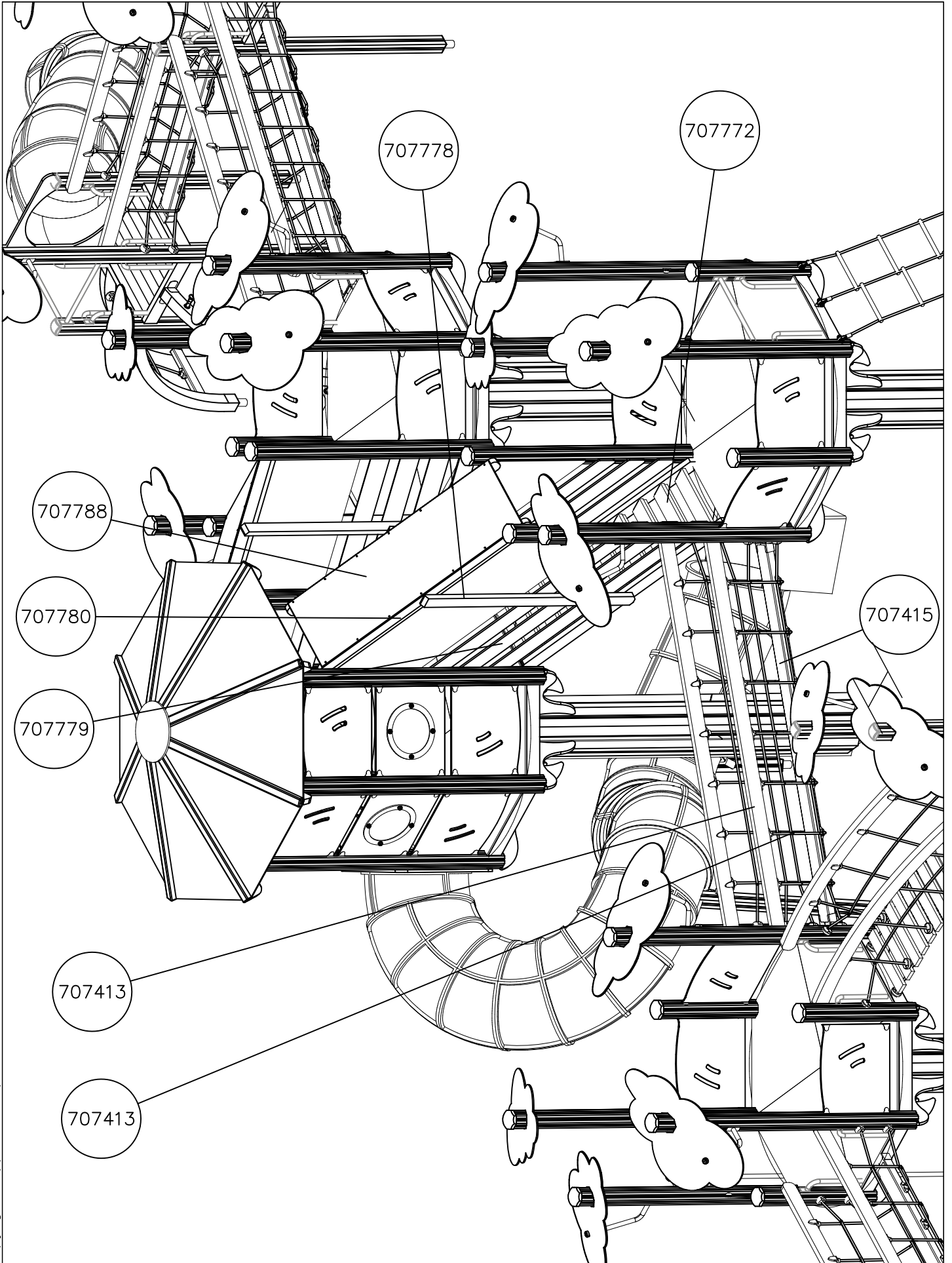


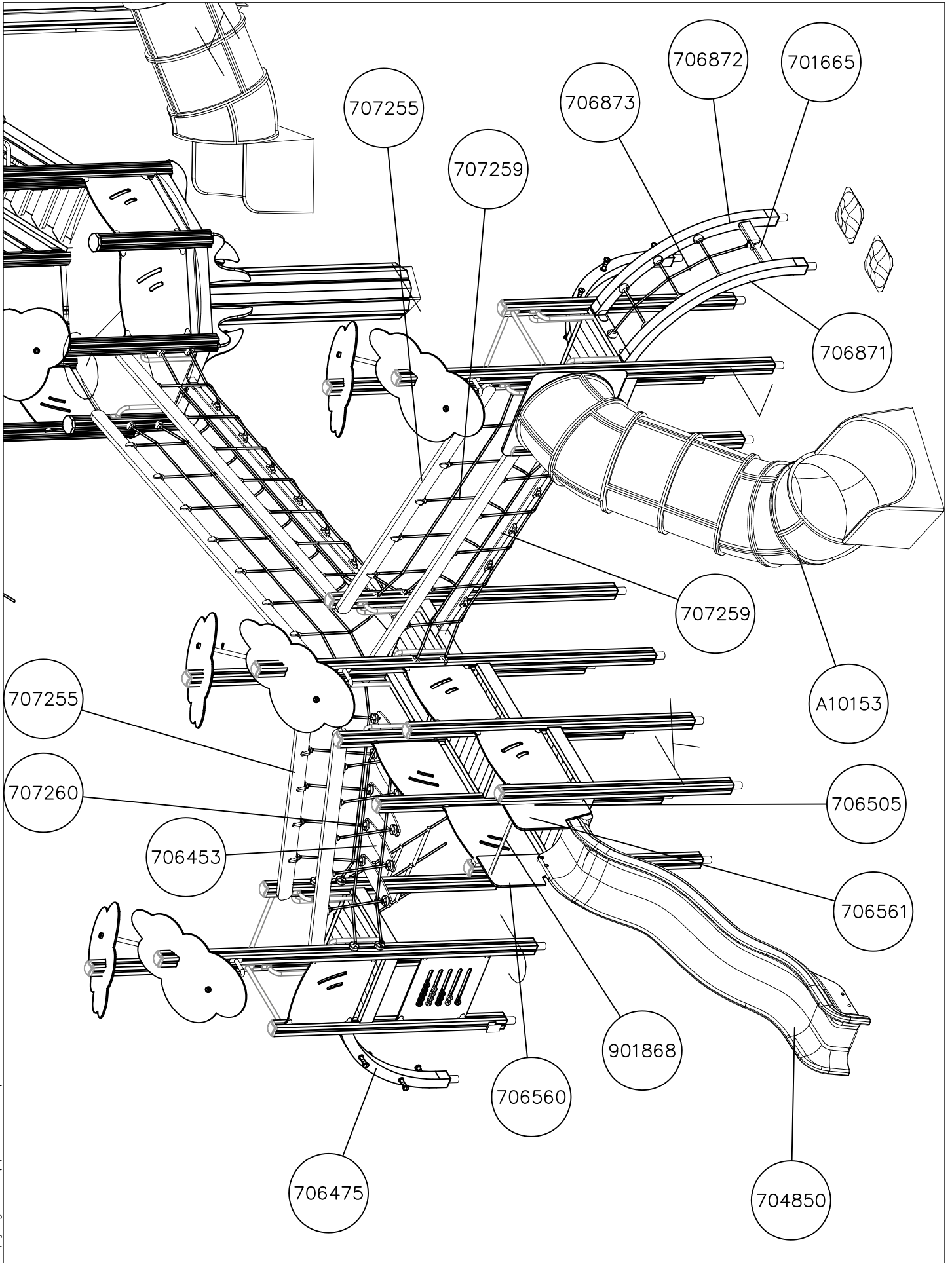


Max Falling Height 2570 mm

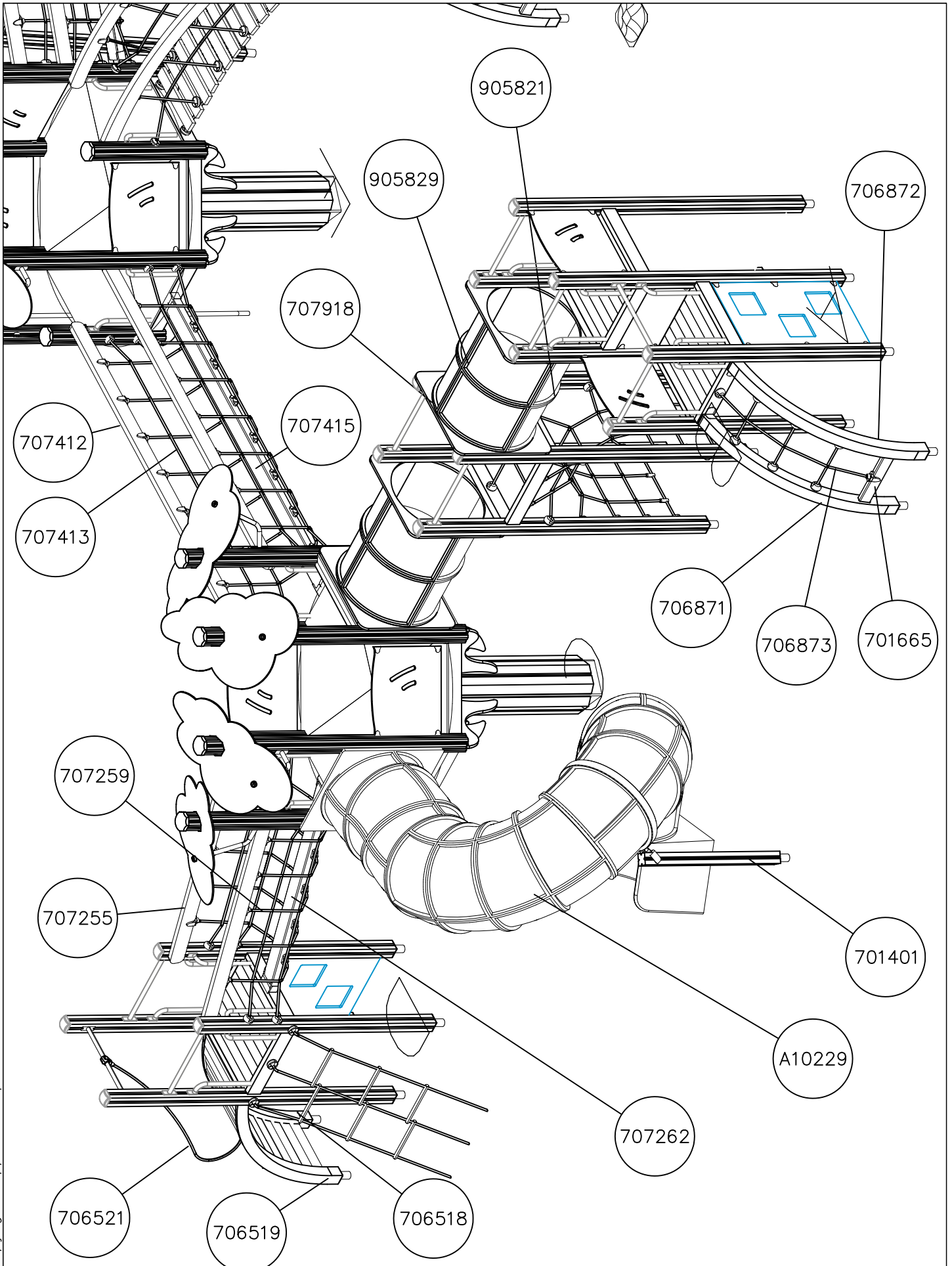












1. Tarkista tuoteosaluettelon ja osiin merkittyjen tuotenumeroiden avulla, että kaikki osat sisältyvät toimitukseen.
2. Valitse välineelle paikka ottaen huomioon valmistajan asennusohjeessa ilmoittamat turvaetäisyydet. Valitessasi välineen asennussuuntaa, huomioi mahdollinen altistuminen voimakkaalle auringonpaisteelle tai tuulelle. Tasoita alue ja tee ohjeen mukaiset perustustyöt. Varmista, että perustusosien alapuolinen maa on **tiivistetty riittävästi**. Tarvittaessa pohjamaa tulee vaihtaa murskeeseen tai vastaavaan kantavaan maainekseen. Iskua vaimentavan pintamateriaalin vahvuus määräytyy laskentakaavan perusteella, joka esitetään perustusohjeen lisäsivulla.
3. Välineen rungon pystystysohje esitetään sivulla 6. Yksityiskohtaiset kuvat asennuksesta on koottu erillisille ohjesivuille, joissa ne on ryhmitelty kiinnitystavan mukaan. Runkoon kiinnitettävistä komponenteista on erilliset moduuliohjeet. Noudata valmistajan asennusohjeessa ilmoittamia mitoituksia.
4. Tarkasta, että väline on suorassa ja perustukseltaan tukeva. Syväperusteisissa välineissä on suoritettava **riittävä maan tiivistäminen** kaivantojen täytön yhteydessä.
5. Tee käyttöönottotarkastus ennen välineen käyttöönottoa toimitukseen sisältyvän pöytäkirjan mukaisesti. Pöytäkirja tulee dokumentoida. Muista, että pääsy välineeseen tulee estää, kunnes se on valmis, turvallinen ja kaikki asennustarvikkeet on viety pois.

1. Kontrollera stycklistan och delarna i förpackningen med hjälp av produktnumren.
2. När du väljer platsen för utrustningen bör du beakta de säkerhetsavstånd som tillverkaren meddelat i monteringsanvisningarna. När du väljer monteringsriktning måste du beakta eventuell exponering för solsken eller vind. Jämna ut underlaget och utför grundarbetet i enlighet med instruktionerna. Säkra att marken under fundamentet är tillräckligt komprimerad. Vid behov kan man ersätta jorden med krossad sten eller motsvarande bärande jordmaterial. Styrkan på det slagdämpande ytmaterialet bestäms med hjälp av beräkningsformeln som presenteras på fundamentinstruktionernas tilläggsida.
3. Monteringsanvisningarna till utrustningens stomme finns på sidan 6. Detaljerade bilder av installationen har samlats på separata instruktionssidor, där de har grupperats enligt monteringsmetod. Det finns specifika modulanvisningar till de komponenter som ska sättas fast i stommen. Följ de dimensioner som tillverkaren gett i monteringsanvisningarna.
4. Kontrollera att utrustningen står rakt och stabilt. För utrustningar med djupt fundament måste man komprimera jorden ordentligt när man fyller igen groparna.
5. Innan utrustningen tas i bruk ska en slutbesiktning i enlighet med protokollet i leveransen utföras. Protokollet måste dokumenteras. Kom ihåg att tillträde till utrustningen måste förhindras tills den är färdig monterad, säker och alla monteringsstillbehör avlägsnats.



1. Use the parts list and the markings on the components to make sure that you have all of the necessary parts.
2. Choose a location for the product, taking into account the safety margins specified in the mounting instructions. When deciding on the orientation of the product, pay attention to potential sun and wind loads. Level the ground and prepare the foundations as instructed. Make sure that the ground underneath the foundations is solidly packed. If necessary, replace soil with wood chips or some other sturdy material. The thickness of the safety surfacing should be calculated using the formula supplied with the mounting instructions.
3. Assemble the frame of the product in accordance with the instructions on page 6. Detailed instructions for the different mounting alternatives are shown in the supplement. Separate instructions are provided for the modular components that will be attached to the frame. Please follow the stated measurements carefully.
4. Make sure that the product is mounted straight and firmly into the ground. Remember to pack the soil carefully when refilling the excavation around deep-mounted structures.
5. Inspect the installation thoroughly using the checklist provided. Document the completed checklist carefully. Remember to stop children from using the product until it has been fully built and safety-tested and all mounting equipment has been cleared away.

1. Überprüfen Sie die Lieferung auf Vollständigkeit, indem Sie das Teileverzeichnis mit der Lieferung abgleichen.
2. Wählen Sie einen Standort für das Gerät und berücksichtigen Sie die vom Hersteller in der Installationsanleitung genannten Sicherheitsabstände. Bei der Ausrichtung des Gerätes beachten Sie den möglichen Einfluss von starker Sonneneinstrahlung oder Wind. Ebenen Sie den Bereich und führen Sie die Fundamentarbeiten nach der Anleitung durch. Stellen Sie sicher, dass der Boden unter den Fundamentteilen ausreichend verdichtet ist. Wenn nötig, muss das Untergrundmaterial durch Split oder ein anderes tragfähiges Material ausgetauscht werden. Die Stärke des stoßdämpfenden Oberflächenmaterials wird auf Grundlage einer Formel berechnet, die im Anhang der Anleitung für die Fundamente dargestellt ist.
3. Die Aufbauanleitung für den Rahmen des Gerätes finden Sie auf Seite 6. Detaillierte Bilder der Installation sind auf gesonderten Anleitungsseiten zusammengestellt, auf denen sie nach ihrer Befestigungsweise geordnet sind. Für die am Geräterahmen befestigten Komponenten gibt es besondere Modulanleitungen. Halten Sie die in der Installationsanleitung vom Hersteller genannten Maße ein.
4. Überprüfen Sie, dass das Gerät in Waage steht und sicher am Boden verankert ist. Bei Geräten mit Tiefenfundamenten muss der Boden beim Auffüllen des Aushubs ausreichend verdichtet oder betoniert werden.
5. Führen Sie eine Inbetriebnahmeüberprüfung entsprechend des im Lieferumfang enthaltenen Protokolls durch, bevor das Gerät benutzt wird. Das Protokoll muss aktenkundig dokumentiert werden. Denken Sie daran, dass der Zugang zum Gerät verhindert werden muss, bis es fertig und sicher ist und alle Installationswerkzeuge entfernt sind.

1. Vérifier à l'aide de la liste des pièces et des numéros de produit marqués sur les pièces que la livraison comprend toutes les pièces nécessaires.
2. Choisir un bon emplacement pour l'équipement, compte tenu des distances de sécurité indiquées par le fabricant dans les instructions de montage. Tenir compte de l'exposition éventuelle aux forts rayons de soleil ou au vent lors du choix du sens de montage de l'équipement. Egaliser la surface de l'emplacement choisi et effectuer les travaux de fondation conformément aux instructions. S'assurer que le sol sous les pièces de fondation a été suffisamment compacté. Si besoin est, le sol de fondation doit être remplacé par des pierres concassées ou un matériau portant similaire. L'épaisseur du matériau de surface anti-choc est calculée selon la formule indiquée à la page supplémentaire des instructions de fondation.
3. Les instructions d'érection de l'ossature de l'équipement sont indiquées à la page 6. Les images détaillées du montage sont adjointes aux pages d'instruction séparées où elles sont groupées selon le mode de fixation. Des instructions modulaires séparées sont données pour les composants à fixer sur l'ossature. Respecter les mesures données par le fabricant dans les instructions de montage.
4. Vérifier que l'équipement est droit et que sa fondation est solide. Dans le cas des équipements dont la fondation se trouve sous le sol, le sol doit être suffisamment compacté lors du remplissage des trous.
5. Effectuer un contrôle de mise en service conforme au procès-verbal compris dans la livraison avant la mise en service de l'équipement. Ce procès-verbal doit être documenté. Ne pas oublier d'empêcher l'accès à l'équipement jusqu'à ce que celui-ci soit prêt et sûr et que tous les outils de montage aient été enlevés.

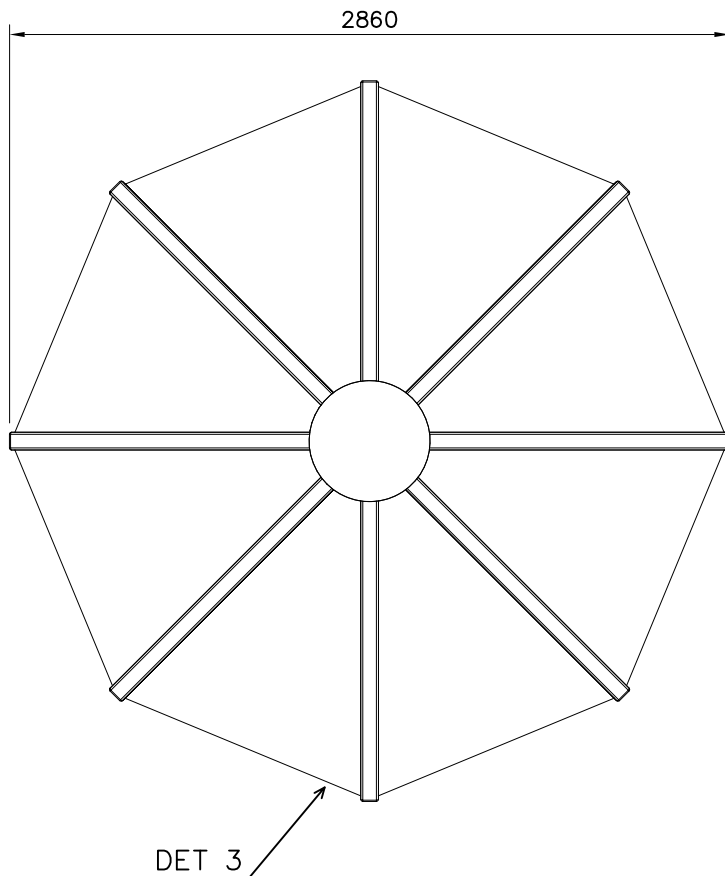
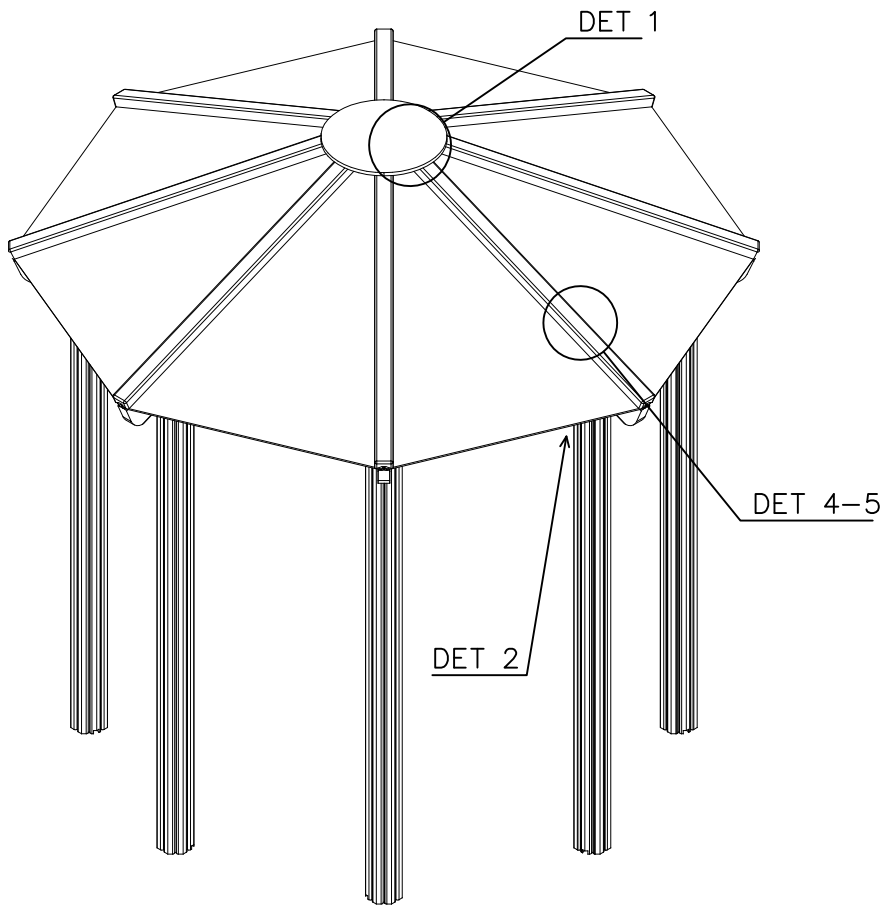
												
<p><b><math>h &lt; 600</math></b></p> <p>Without movement and therefore without Impact Area</p>	<p>Totally hard surfaces.</p> <p>Note. Lappset does <u>not recommend</u> totally hard surfaces at all.</p>	<p>E.g. concrete or asphalt</p> 										
<p><b><math>h &lt; 600</math></b></p> <p>With movement e.g. rocking</p>	<p>Materials with very limited impact attenuating properties.</p>	<p>E.g. wood</p> 										
<p><b><math>h &lt; 1000</math></b></p>	<p>Materials with significant impact attenuating properties.</p>	<p>fine gravel 0–8 mm</p>  <p>grass</p>  <p>unsorted sand</p> 										
<p><b><math>h &lt; 3000</math></b></p>	<p>Loose fill material</p> <p>E.g. sand/gravel 0,25...8 mm D60/D10&lt;3,0 Woodchips 5...30 mm bark 20...80 mm</p>	 <table data-bbox="1021 1691 1332 1792"> <tr> <td><math>\underline{S}</math></td> <td><math>\underline{h}</math></td> </tr> <tr> <td>30 cm</td> <td>&lt; 2,0 m</td> </tr> <tr> <td>40 cm</td> <td>&lt; 3,0 m</td> </tr> </table>	$\underline{S}$	$\underline{h}$	30 cm	< 2,0 m	40 cm	< 3,0 m				
$\underline{S}$	$\underline{h}$											
30 cm	< 2,0 m											
40 cm	< 3,0 m											
	<p>Syntethic granulates</p> <table data-bbox="406 1892 758 2060"> <tr> <td><math>\underline{S}</math></td> <td><math>\underline{h}</math></td> </tr> <tr> <td>40 mm</td> <td>~&gt; 1,2...1,3 m</td> </tr> <tr> <td>50 mm</td> <td>~&gt; 1,5...1,7 m</td> </tr> <tr> <td>60 mm</td> <td>~&gt; 1,8...2,0 m</td> </tr> <tr> <td>70 mm</td> <td>~&gt; 2,1...2,5 m</td> </tr> </table> <p>Note. For accurate values, see manufacturer's instructions.</p>	$\underline{S}$	$\underline{h}$	40 mm	~> 1,2...1,3 m	50 mm	~> 1,5...1,7 m	60 mm	~> 1,8...2,0 m	70 mm	~> 2,1...2,5 m	
$\underline{S}$	$\underline{h}$											
40 mm	~> 1,2...1,3 m											
50 mm	~> 1,5...1,7 m											
60 mm	~> 1,8...2,0 m											
70 mm	~> 2,1...2,5 m											




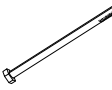




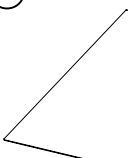
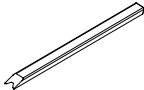



REMOVE SAFETY SURFACE/SAND/GRAVEL  
TO CHECK FOUNDATION



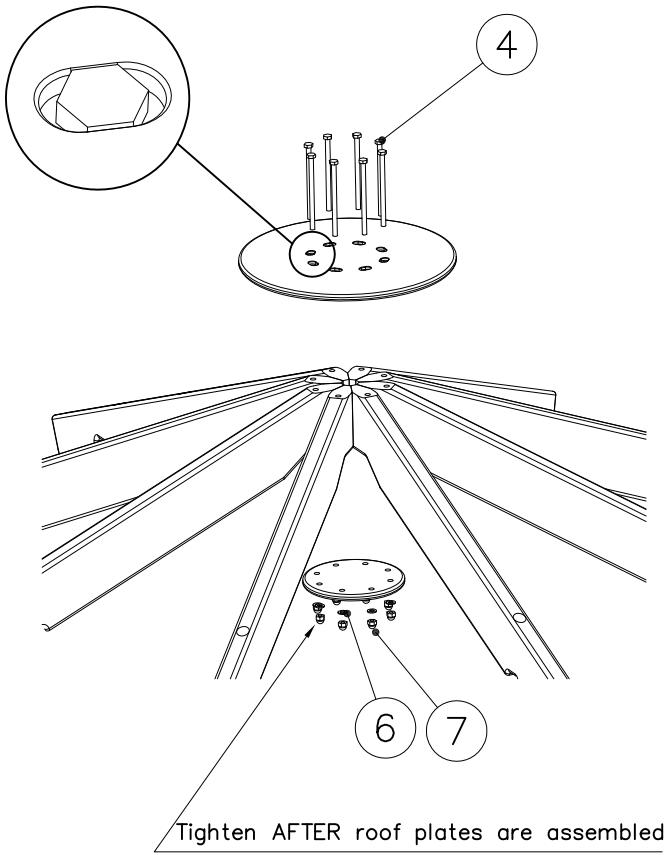
REMOVE SAFETY SURFACE/SAND/GRAVEL  
TO CHECK FOUNDATION



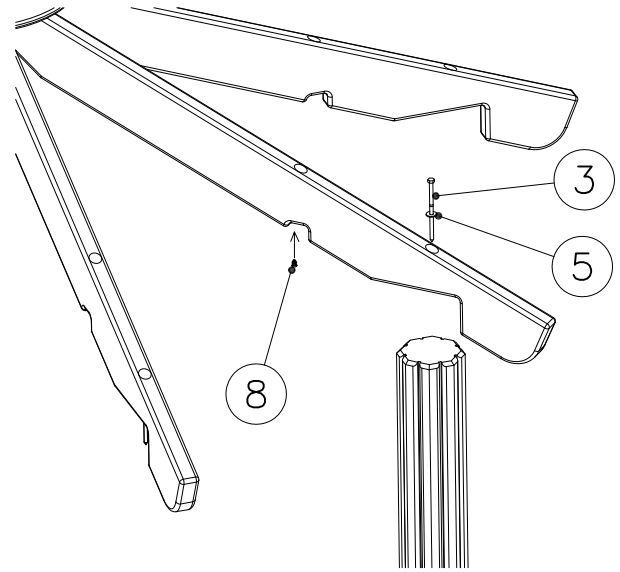


①	980100	PCS	②	980104	PCS
		48			32
					
	Ø5x60			Ø5x90	
③	909230	PCS	④	900208	PCS
		8			8
					
	8x150			M10x170	
⑤	905051	PCS	⑥	901302	PCS
		8			8
					
	Ø24/8.4			Ø20/10.5	
⑦	900965	PCS	⑧	903533	PCS
		8			8
					
	M10			SRL12 TO Ø9	
		PCS			PCS
○	707667	PCS	○	707688	PCS
		8			8
					
	10x1295x1075			45x70x1385	
○	707689	PCS	○	707691	PCS
		8			1
					
	45x145x1495			15xØ480	
○	707692	PCS			PCS
		1			
					
	15xØ225				

DET 1

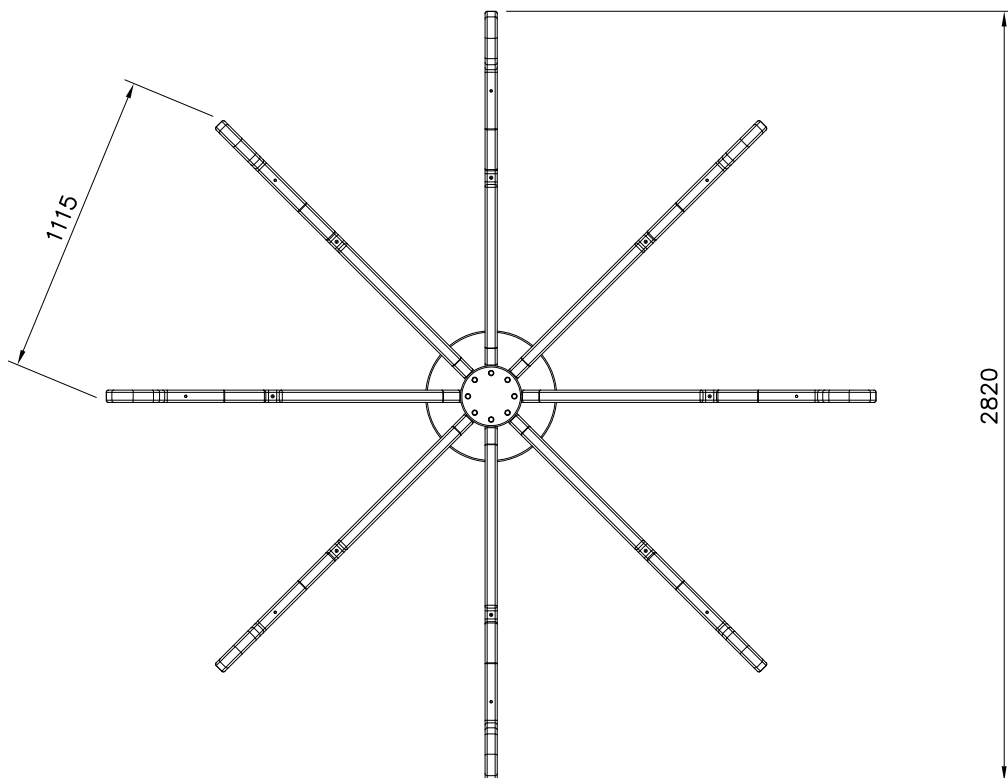


DET 2

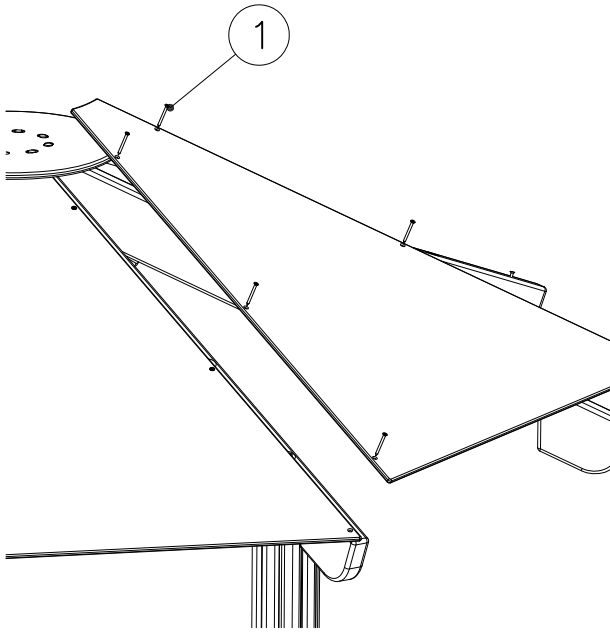


DET 3

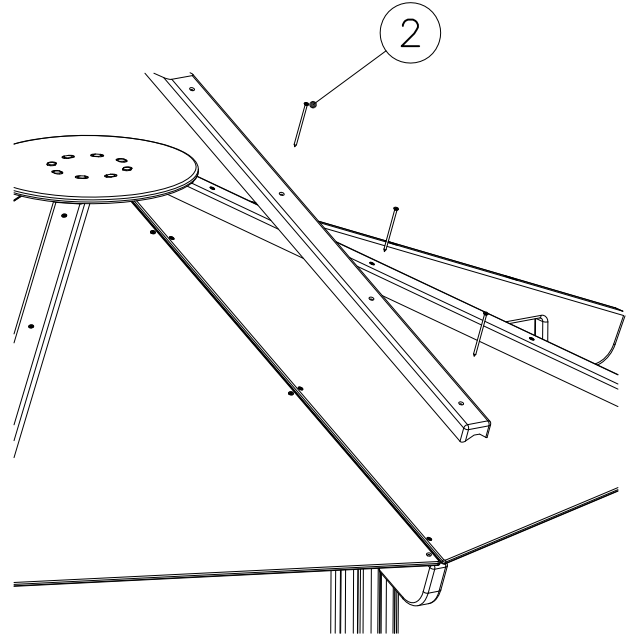
Check measures



DET 4



DET 5



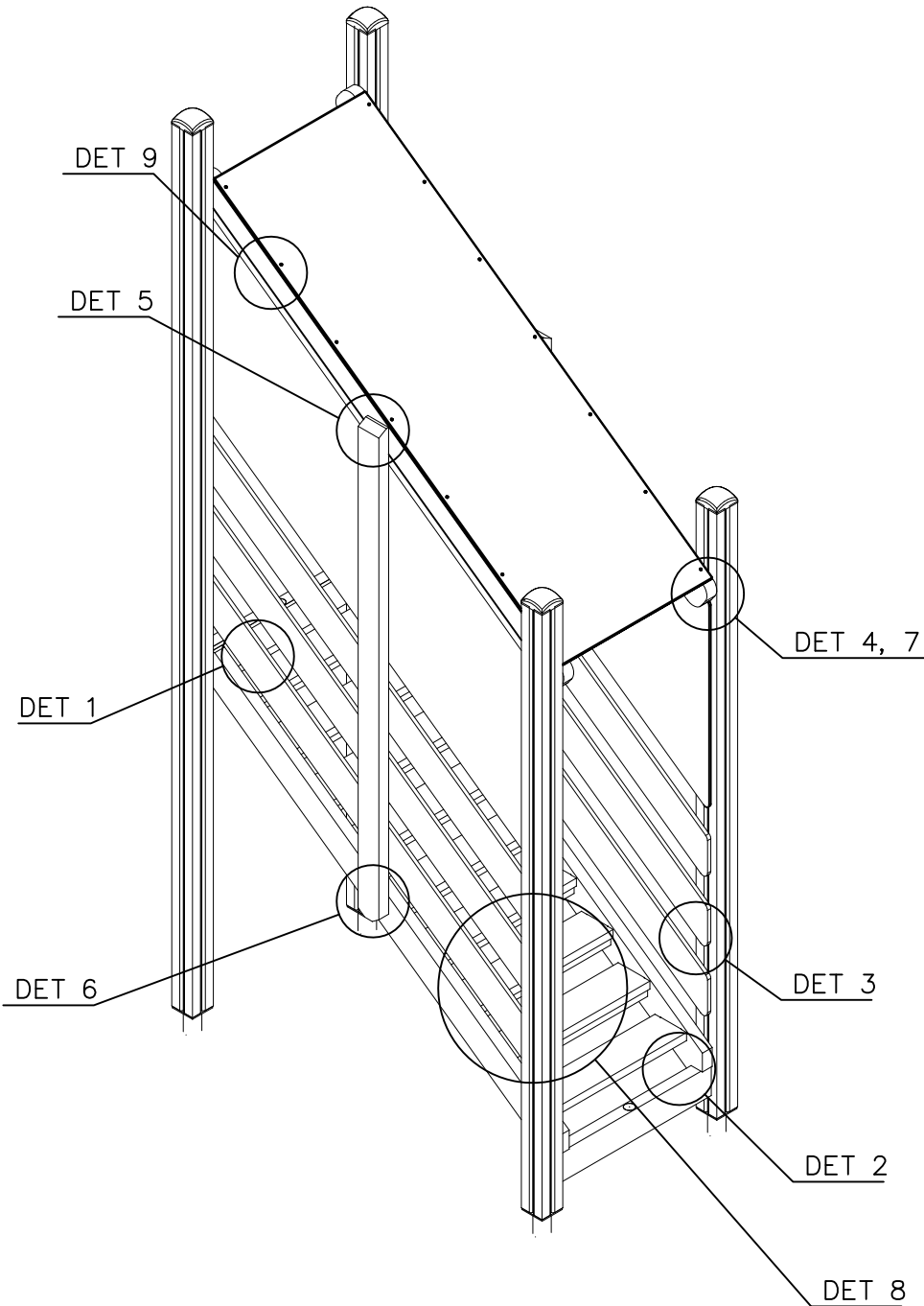


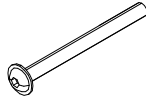
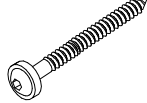
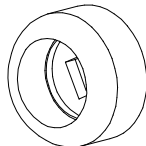
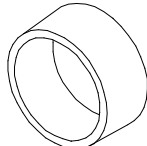
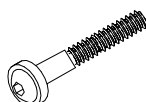

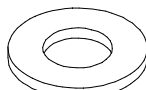
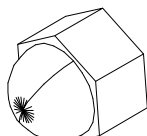
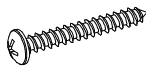
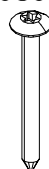

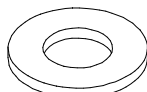
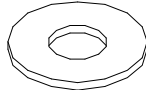

# LAPPSET® FASTENER KIT

# 707871

DATE: 3.10.2017

# 1(4)



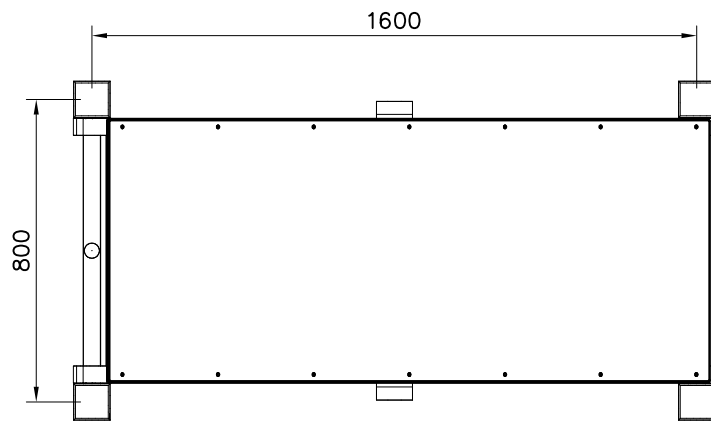
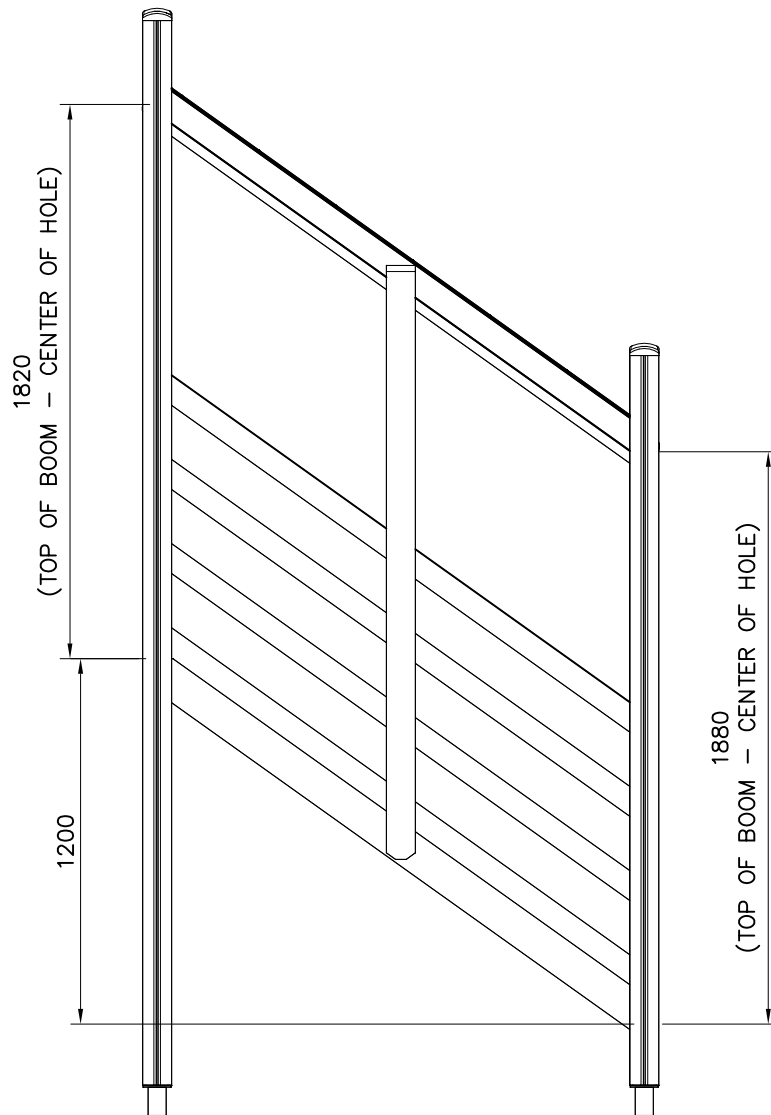
① 900859	PCS 2	② 903093	PCS 2
			
M8x90		Ø8x90	
③ 905083	PCS 4	④ 905112	PCS 4
			
Ø32		Ø22	
⑤ 909117	PCS 2	⑥ 909233	PCS 4
			
M8x100		Ø8x100	
⑦ 909256	PCS 22	⑧ 909633	PCS 4
			
Ø16/8.4x1.6		M8	
⑨ 980106	PCS 30	⑩ 980123	PCS 52
			
Ø5x40		Ø7x60	
⑪ 980128	PCS 9	⑫ 980151	PCS 4
			
Ø7x40		Ø16/8.4	
⑬ 980152	PCS 6	⑭ 980158	PCS 30
			
Ø24/8.4x2		Ø12/6.4	
	PCS		PCS

**LAPPSET®**  
**FASTENER KIT**

**707871**

DATE: 3.10.2017

**2(4)**



# LAPPSET®

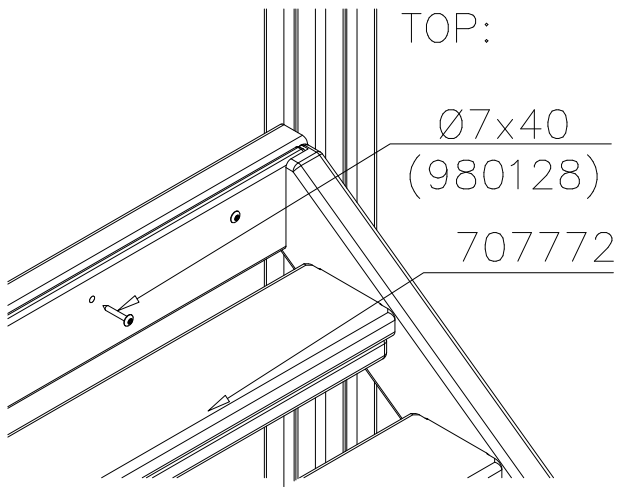
## FASTENER KIT

# 707871

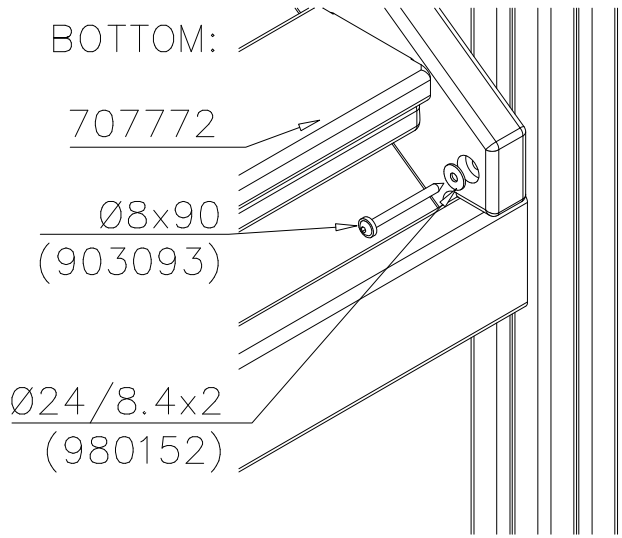
DATE: 3.10.2017

3(4)

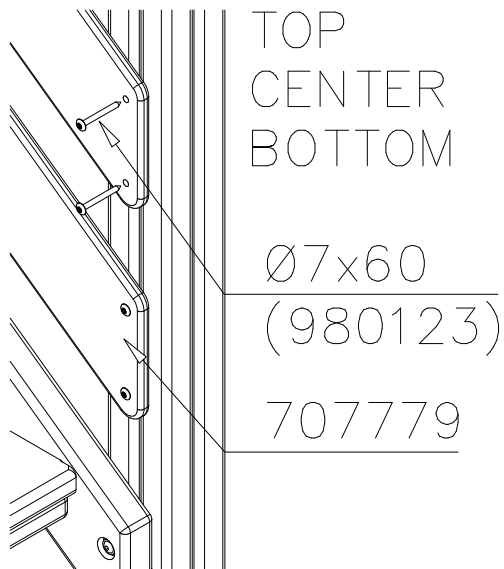
DET 1



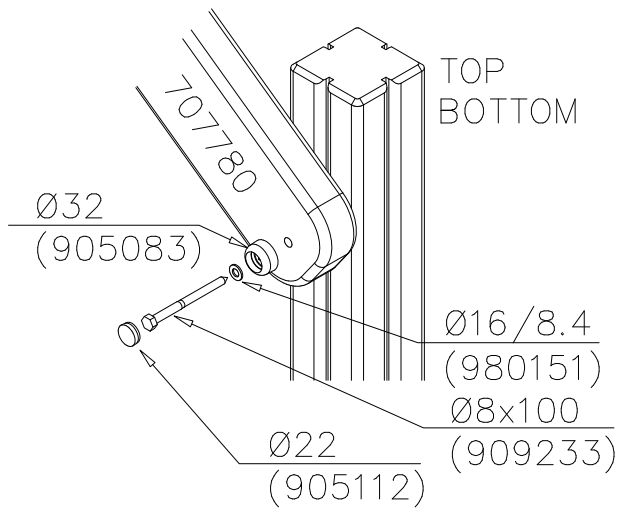
DET 2



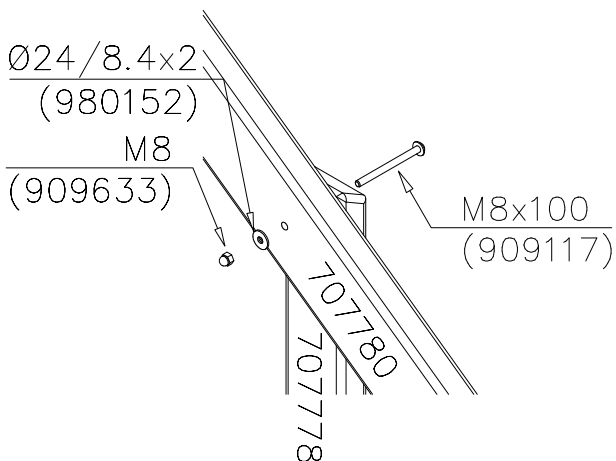
DET 3



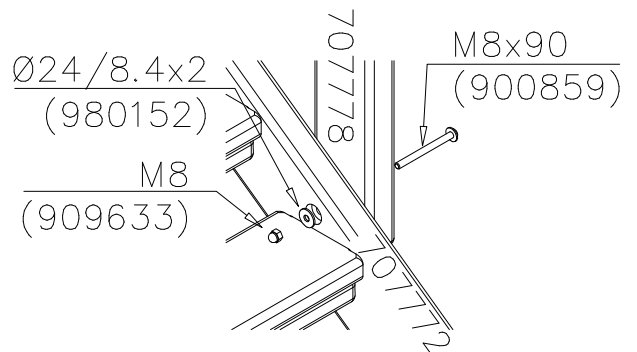
DET 4



DET 5



DET 6



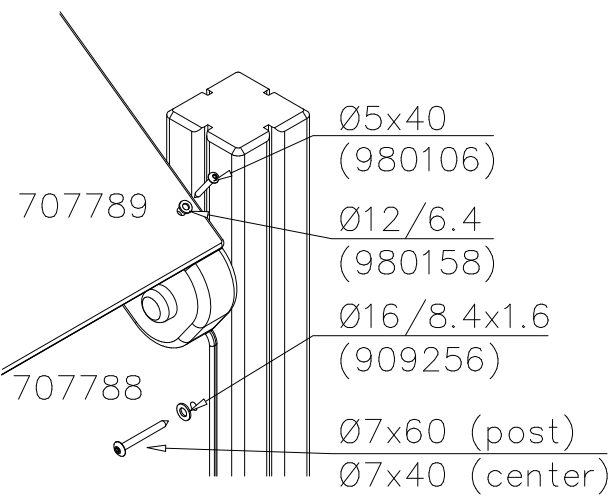
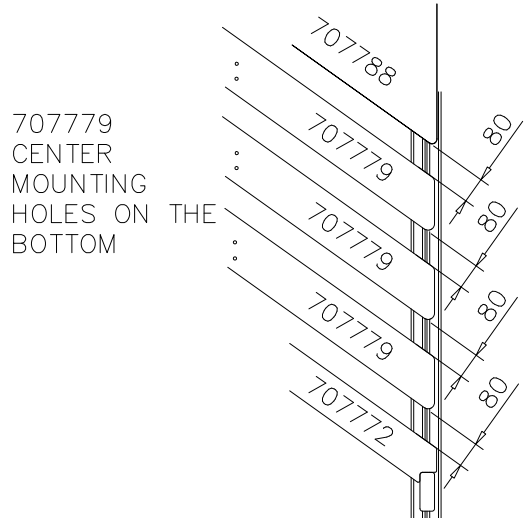
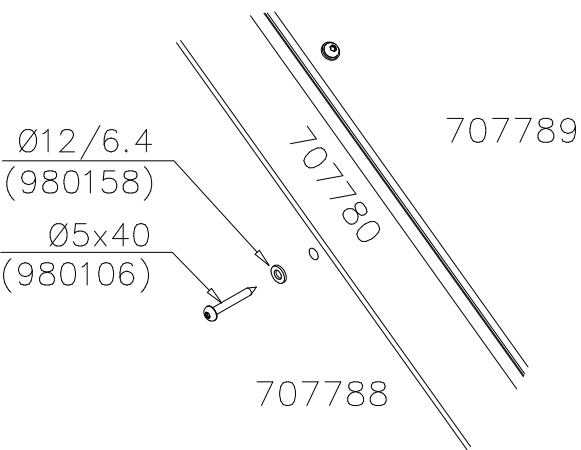
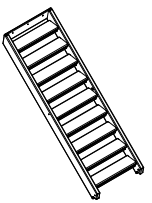
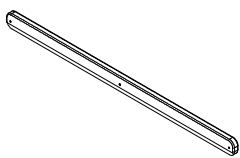


# LAPPSET®

## FASTENER KIT

# 707871

DATE: 3.10.2017

**4(4)**

<p>DET 7</p> 		<p>DET 8</p> 	
<p>DET 9</p> 			
<p>BOOM OPTIONS</p>		<p>BOOM OPTIONS</p>	
<p>707772</p>  <p>700x120x2000</p>	<p>707772-602 DARK BROWN 707772-603 LIGHT BROWN 707772-604 LIGHT GRAY</p>	<p>707780</p>  <p>45x120x2045</p>	<p>707780-602 DARK BROWN 707780-603 LIGHT BROWN 707780-604 LIGHT GRAY</p>
<p>BOOM OPTIONS</p>		<p>HPL OPTIONS</p>	
<p>707778</p>  <p>45x95x1950</p>	<p>707778-602 DARK BROWN 707778-603 LIGHT BROWN 707778-604 LIGHT GRAY</p>	<p>707779</p>  <p>15x145x2086</p>	<p>707779-701 BLUE 707779-702 YELLOW 707779-703 LIME 707779-704 DARK GRAY 707779-705 GRAY 707779-706 RED 707779-707 GREEN 707779-708 FUXIA</p>

# LAPPSET® FASTENER KIT

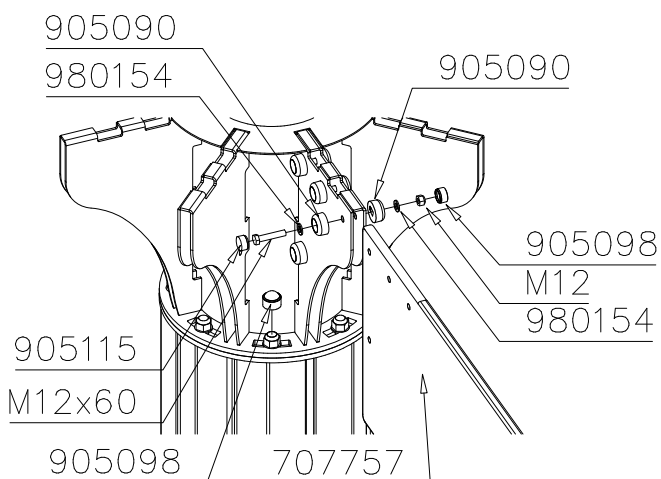
# 707872

DATE: 8.7.2016

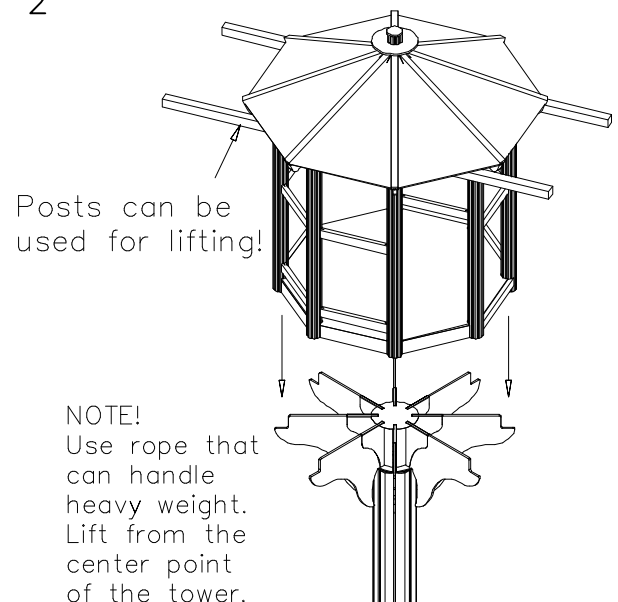
# 1(2)

① 900477 M12x60 PCS 32	② 905083 Ø32 PCS 8		
③ 905090 Ø45 PCS 64	④ 905098 M20 PCS 8		
⑤ 905112 Ø22 PCS 8	⑥ 905115 Ø30 PCS 64		
⑦ 905857 M8x35 PCS 8	⑧ 909248 M12 PCS 32		
⑨ 980100 Ø5x60 PCS 15	⑩ 980150 M8 PCS 8	⑪ 980151 Ø16/8.4 PCS 8	⑫ 980154 Ø24/13 PCS 64

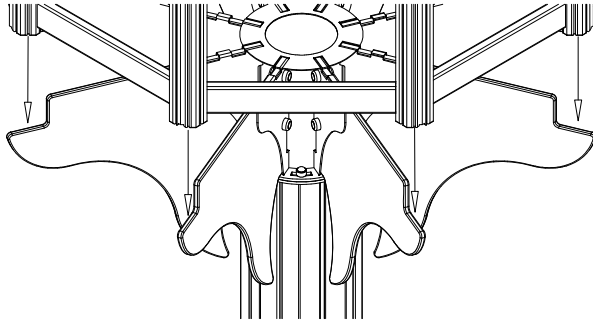
DET 1



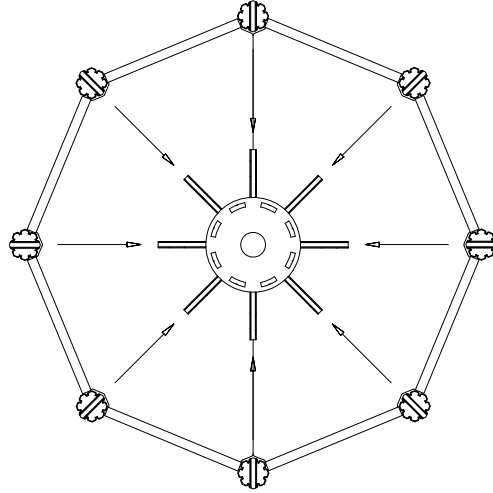
DET 2



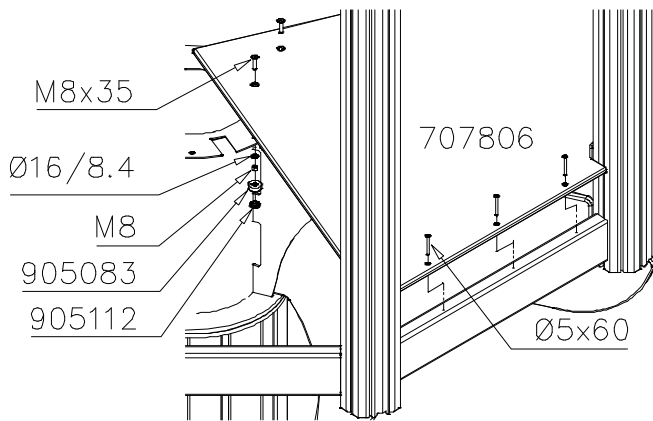
DET 3



NOTE! Make sure that the groove in bottom of post is in right position.



DET 4

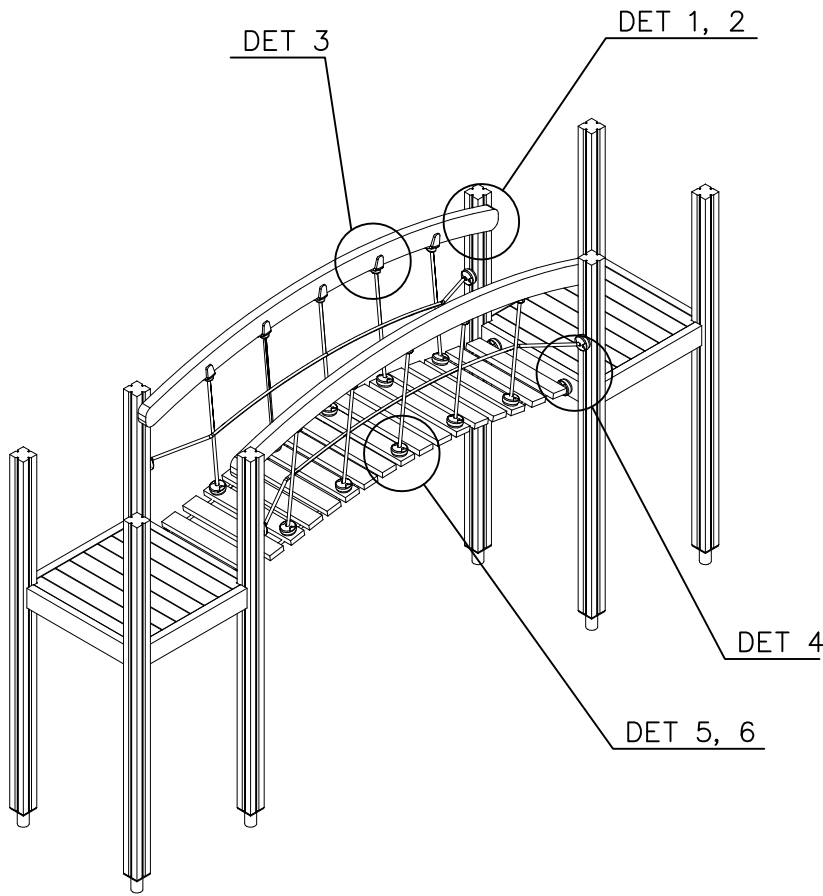


# LAPPSET® FASTENER KIT

# 707876

DATE: 5.5.2016

# 1(2)

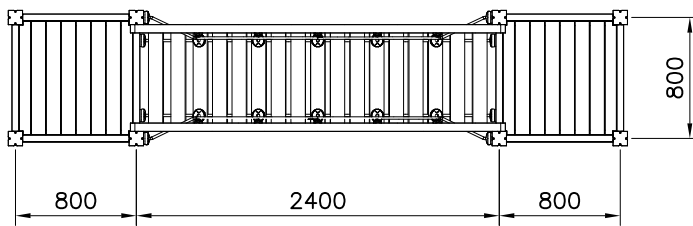


① 900240	PCS	② 905090	PCS
	16		4
Ø8x70		Ø45	

③ 905115	PCS	④ 909223	PCS
	4		4
Ø30		12x130	

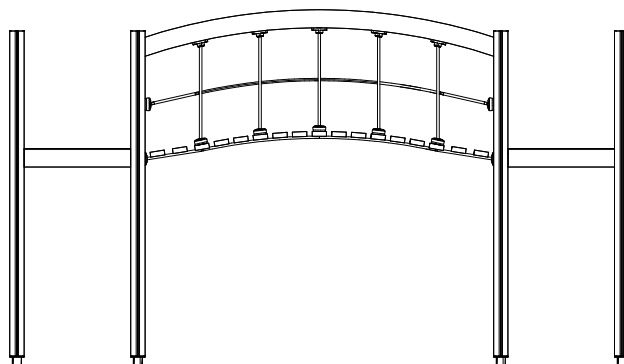
⑤ 909256	PCS	⑥ 909633	PCS
	68		68
Ø16/8.4x1.6		M8	

⑦ 909867	PCS	⑧ 909876	PCS
	20		48
M8x70		M8x40	



⑨ 980123	PCS	⑩ 980128	PCS
	20		10
Ø7x60		Ø7x40	

⑪ 980154	PCS	⑫ 908295	PCS
	4		34
Ø24/13		82x40x17x3	



○ 707584	PCS	○ 707604	PCS
	2		2
55x120x2480		685x2394	

○ 707607	PCS	○ 707608	PCS
	17		2
32x95x612		Ø16x2374	

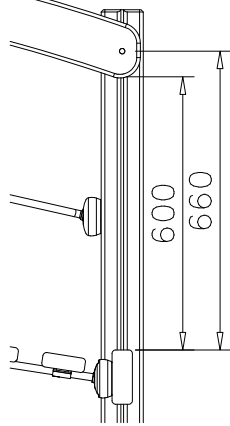
# LAPPSET® FASTENER KIT

# 707876

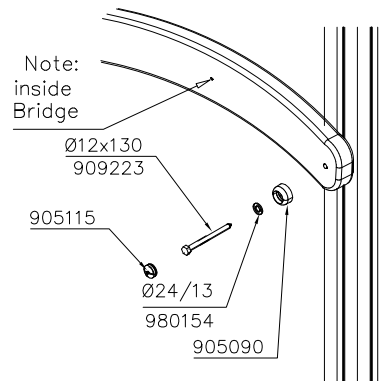
DATE: 5.5.2016

2(2)

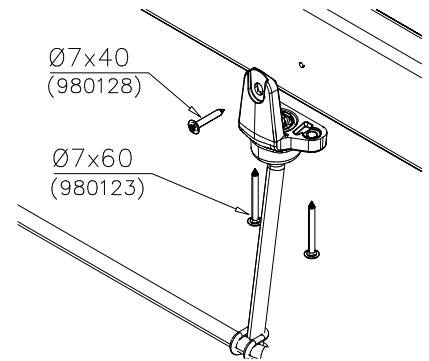
DET 1



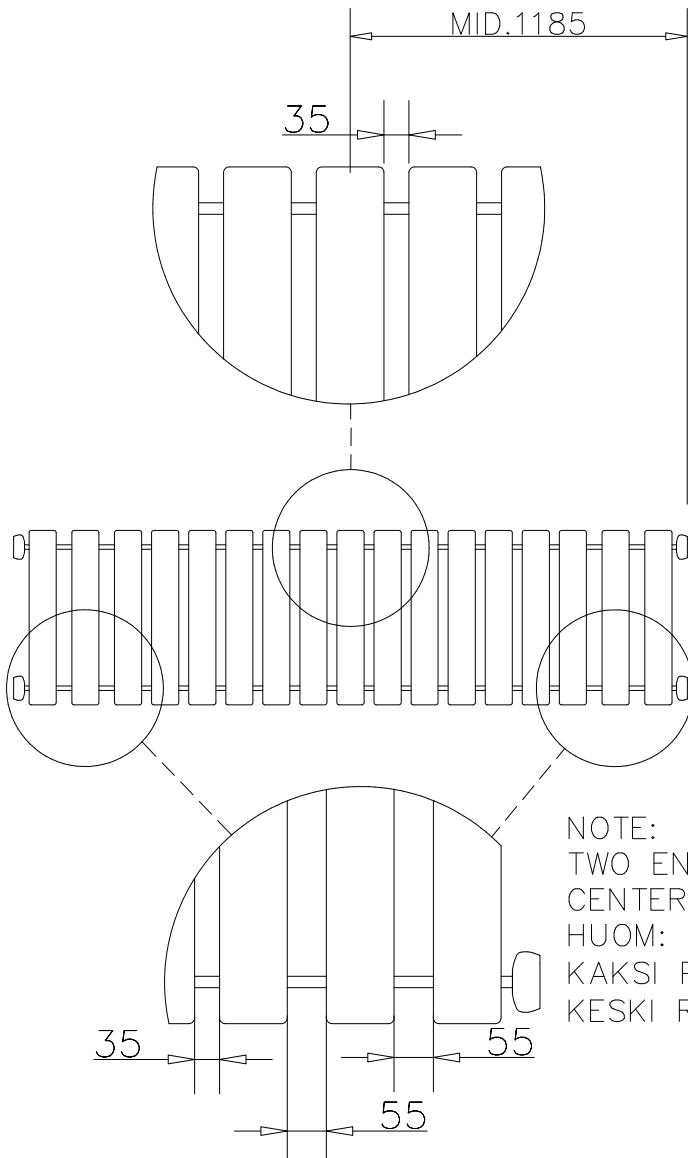
DET 2



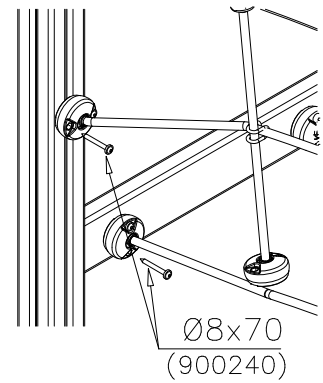
DET 3



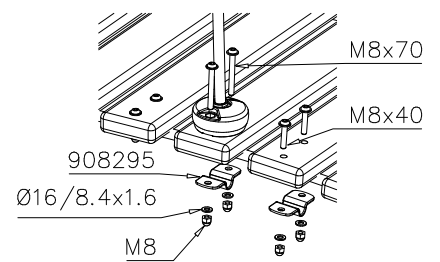
DET 6



DET 4

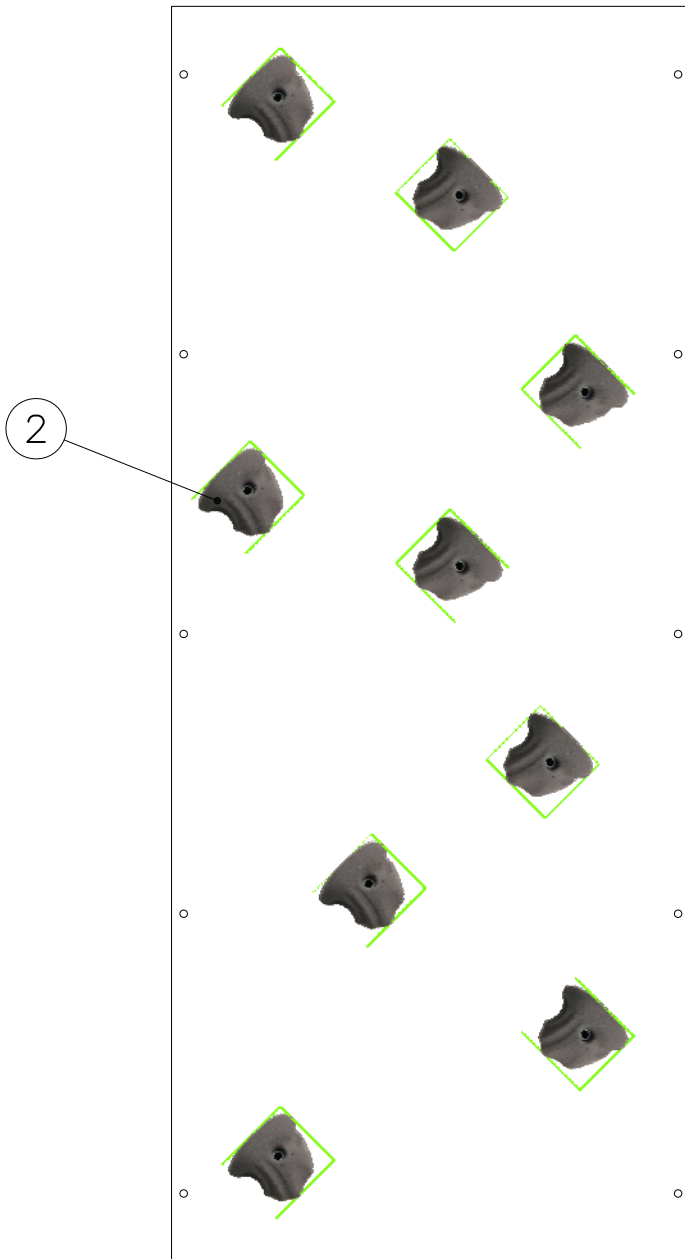


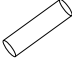
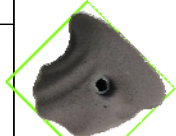
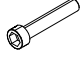
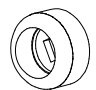




DET 5



NOTE:  
TWO END GAPS 55mm,  
CENTER GAPS 35mm  
HUOM:  
KAKSI PÄÄTY RAKOA 55mm,  
KESKI RAOT 35mm





①	904336	PCS	②*	906746	PCS
		9		9	
	Ø6x20		Size L, Grey		
③	902232	PCS	④	905090	PCS
		9		9	
	M10x55		Ø45		
⑤	901302	PCS	⑥	909637	PCS
		9		9	
	Ø20/10.5		M10		
⑦	905115	PCS			PCS
		9			
	Ø30				
		PCS			PCS
		PCS			PCS
○	706646	PCS			PCS
		1			
	12x686x1660				
		PCS			PCS

HUOM!

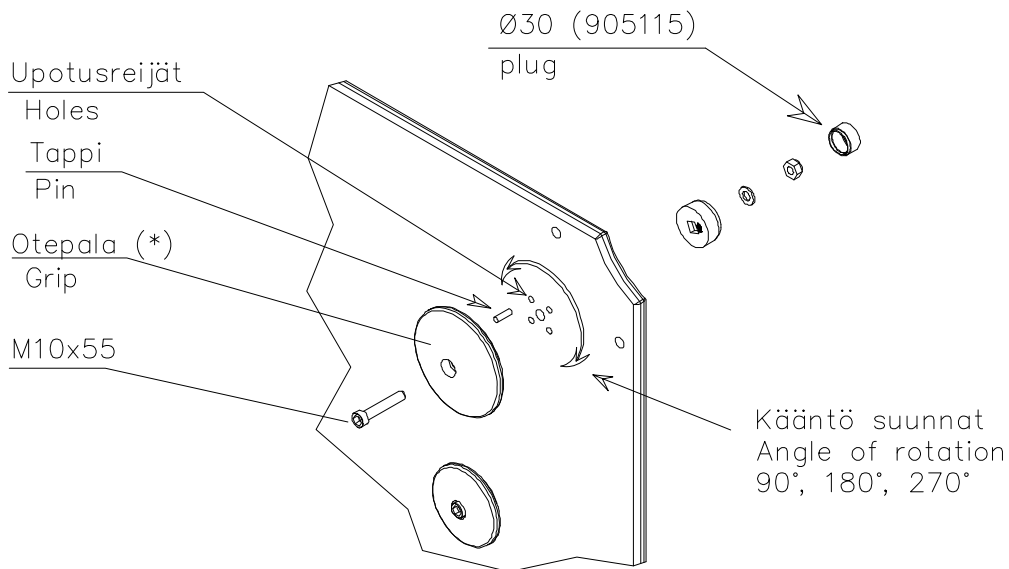
Otepalan asennus, säätö tai paikan vaihto.  
Säätömahdollisuus (90°,180°,270°).

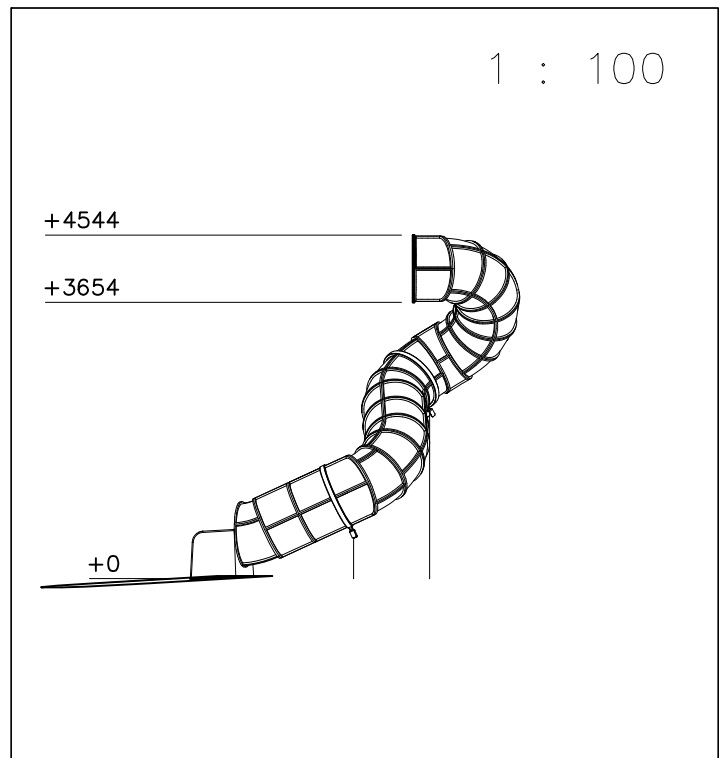
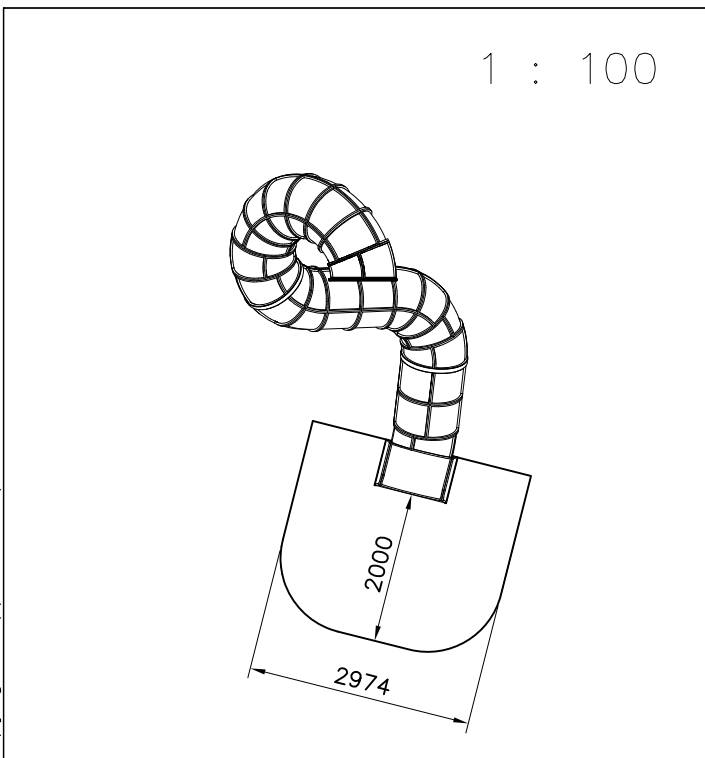
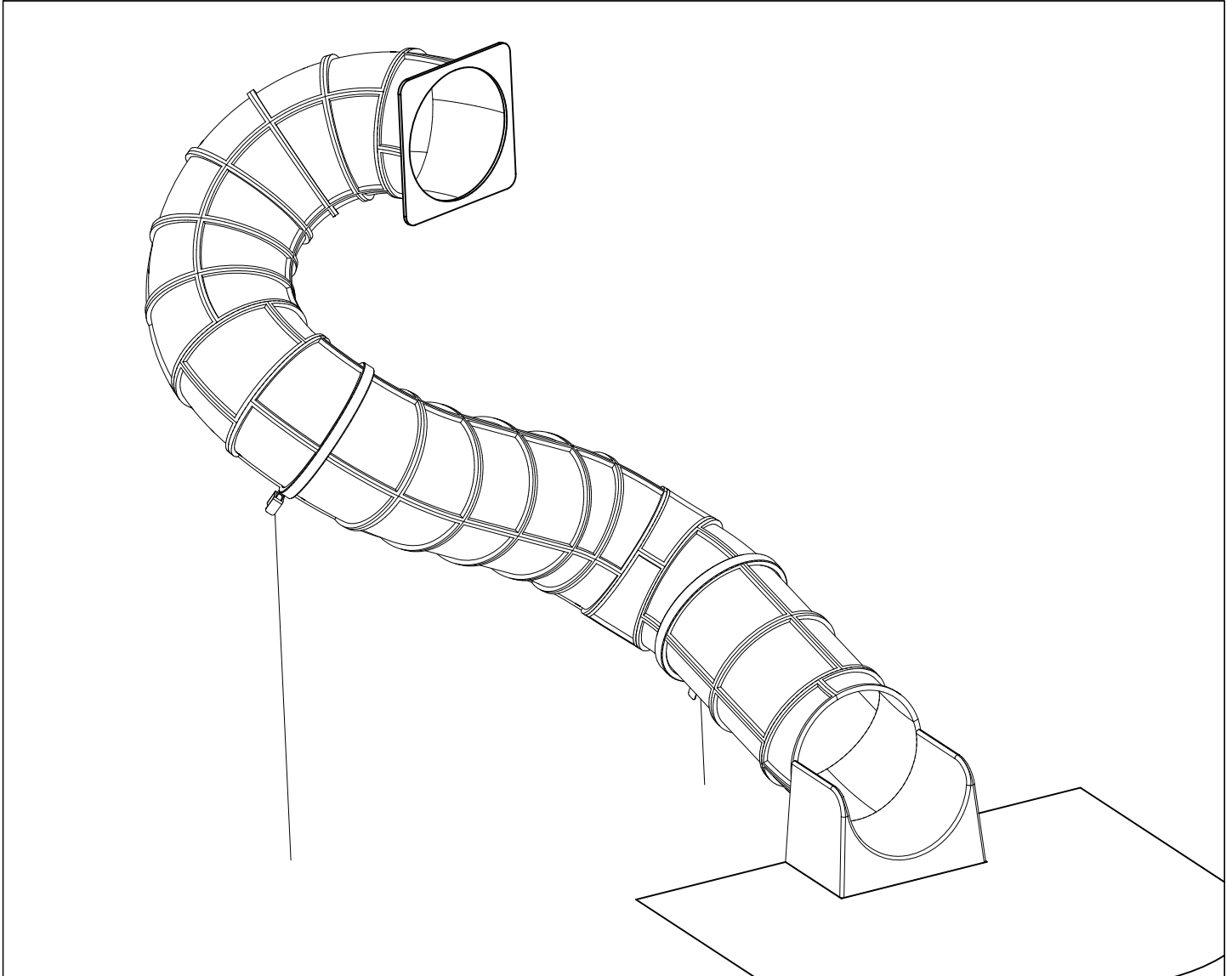
Jos asennetun otepalan suuntaa- tai paikkaa halutaan muuttaa. Irrota otepalan kiinnityspultti ja otepala, käännä tai vaihda. Siirrä tarvittaessa tappi oikeaan upotusreikään. Asenna avatut osat paikoilleen ja lopuksi kiinnitä muovitulppa Ø30 paikoilleen kaikkiin otekokoonpanoihin.

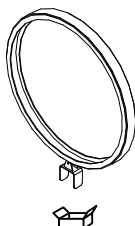
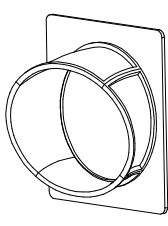
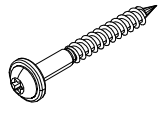
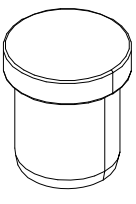

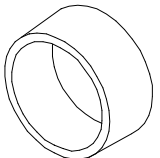
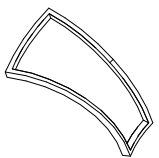
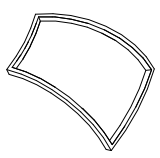
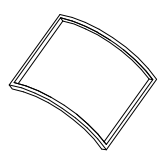
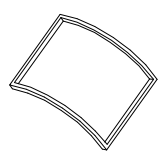

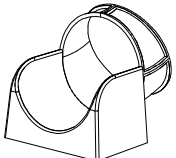

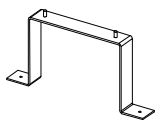
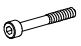


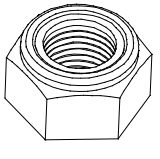
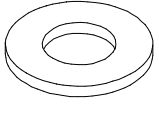
NOTE:

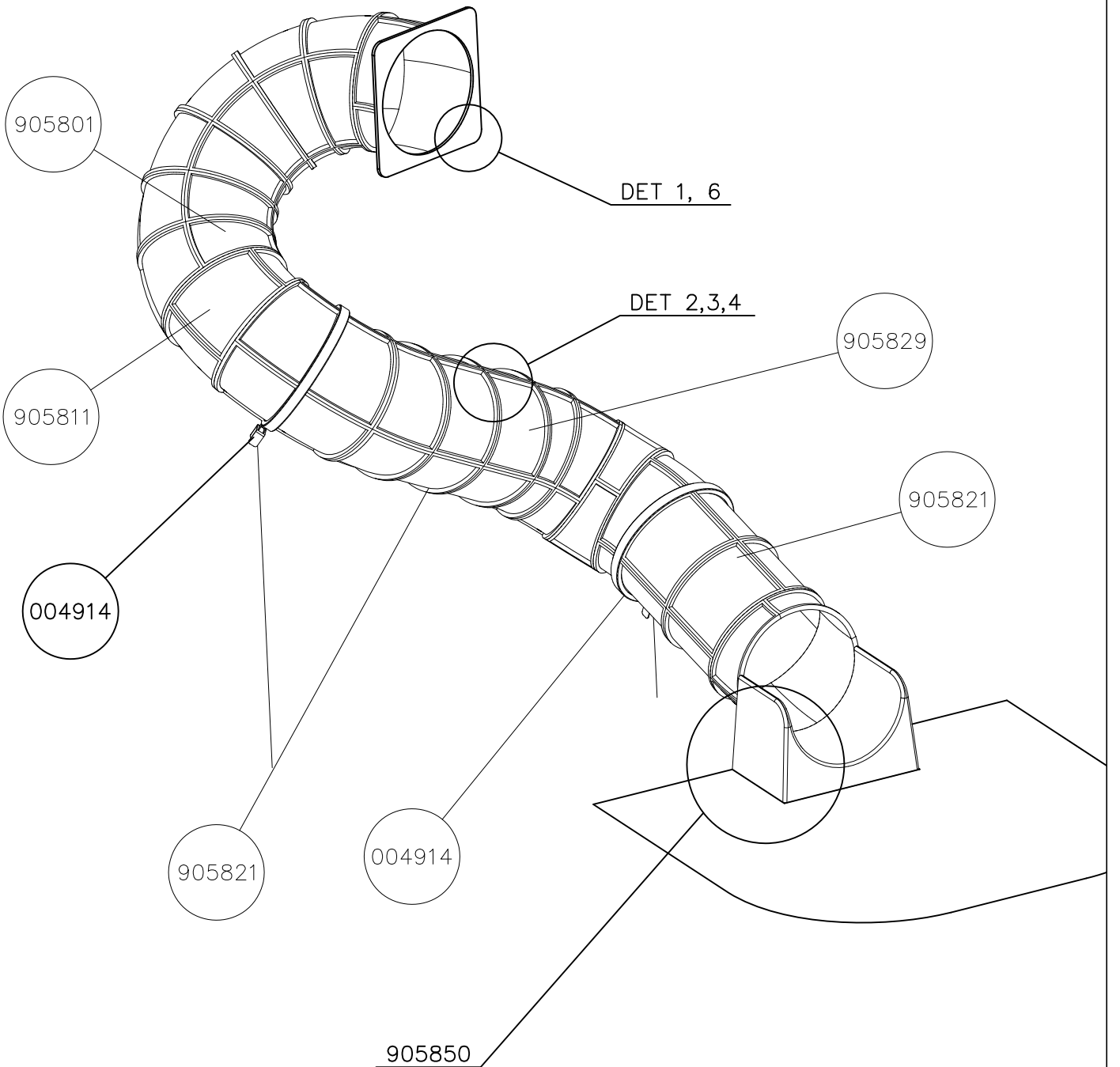
Grip positions and angles are adjustable (90°,180°270°).

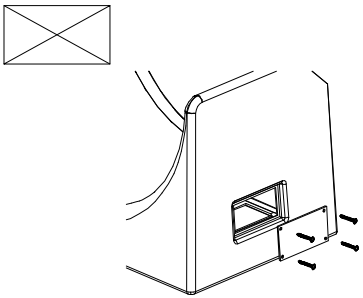
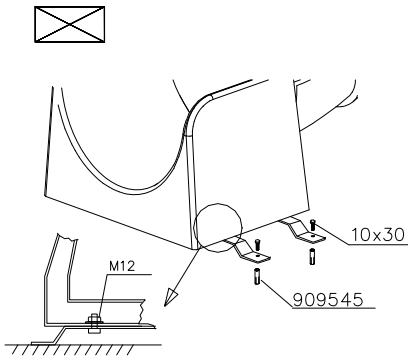
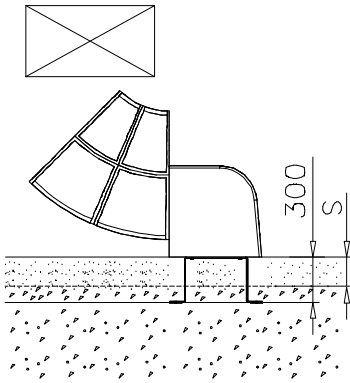
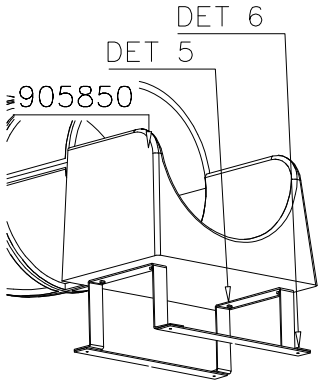
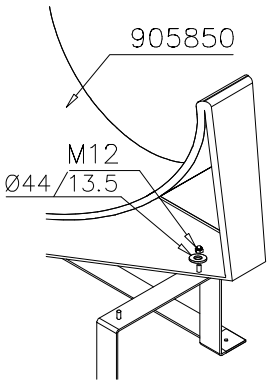
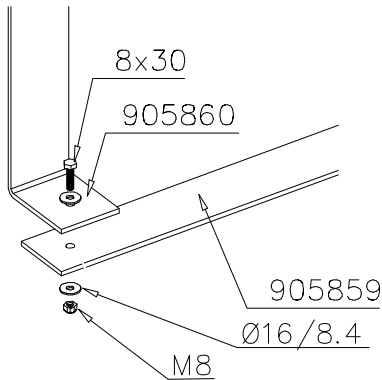
Grip can be repositioned by removing the fastening bolt and pulling the grip off.  
Securing pin can be repositioned when angle is changed.  
After the parts are reassembled. Finish the assembly by fastening the cover plugs (Ø30).

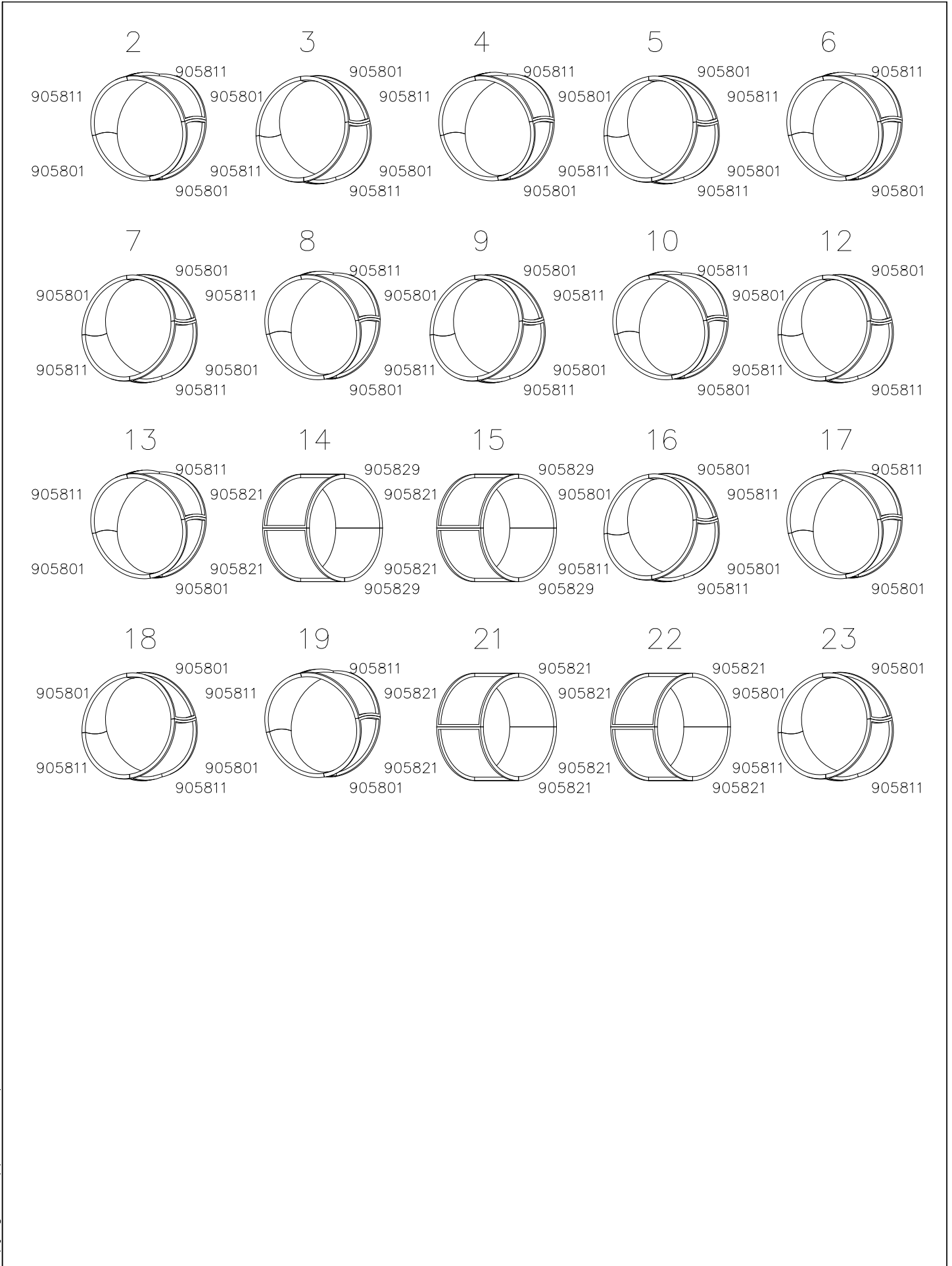




	PCS	004914	PCS	707918-701	PCS	900240	PCS	903533	PCS	905086	PCS
			2		1		14		6		4
						Ø8x70		SRL12		Ø44/13.5	
905112	PCS	905801	PCS	905811	PCS	905821	PCS	905829	PCS	905831	PCS
	992		28		28		12		4		928
BLACK Ø22		GREY		GREY		GREY		TRANSPARENT		BLACK	
905850	PCS	905859	PCS	905860	PCS	909205	PCS	909248	PCS	909274	PCS
	1		2		2		464		4		4
		6x80x850				8x60		M12		8x30	
980150	PCS	980151	PCS		PCS		PCS		PCS		PCS
	468		8								
M8		Ø16/8.4									
	PCS		PCS		PCS		PCS		PCS		PCS
	PCS		PCS		PCS		PCS		PCS		PCS



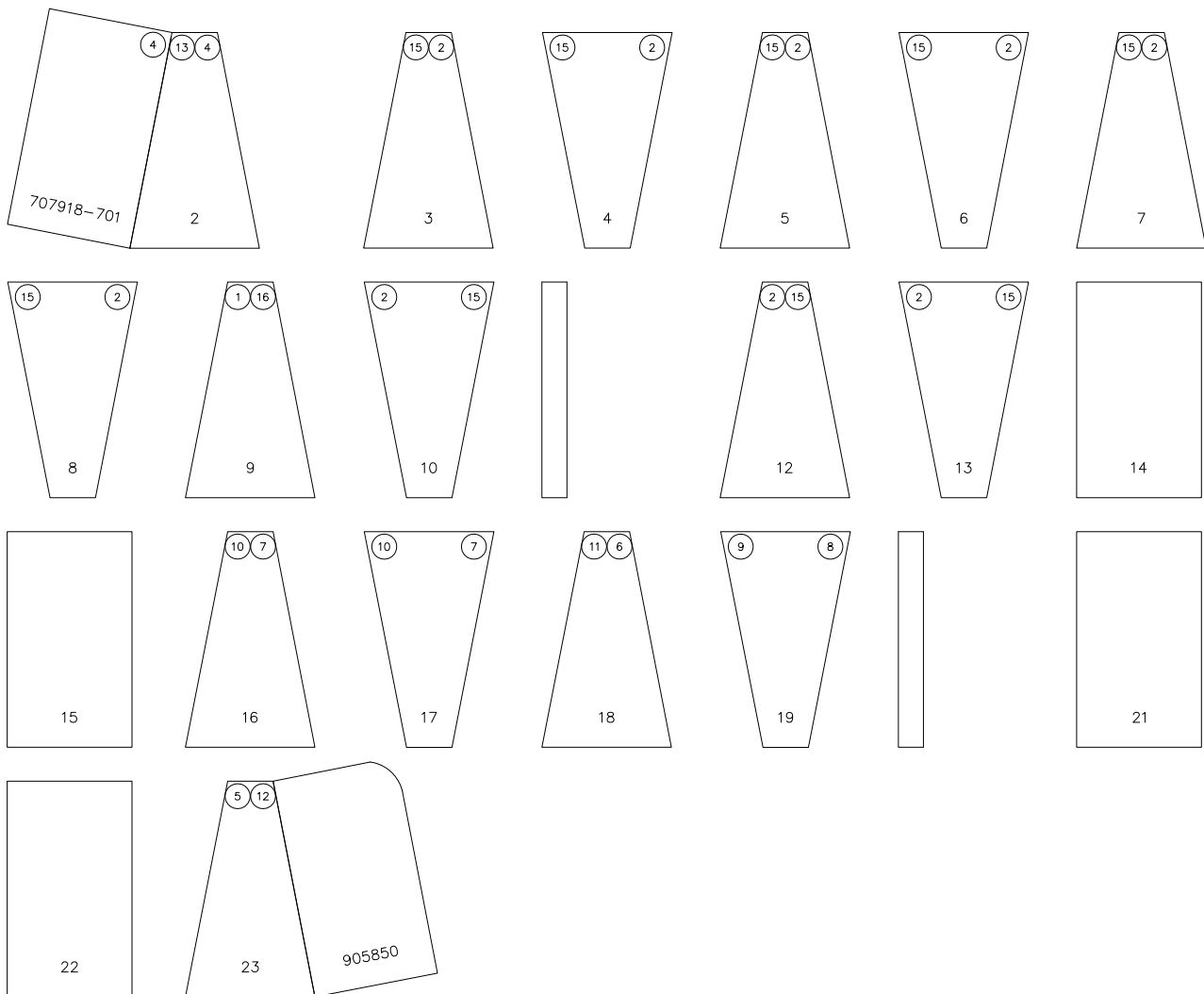
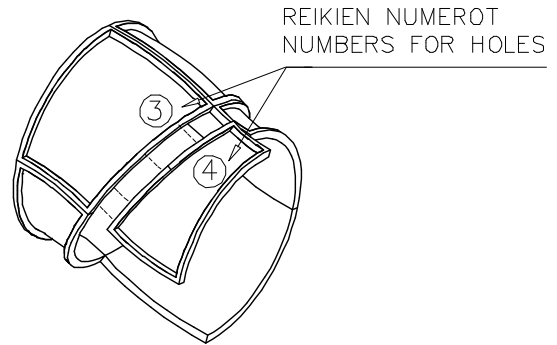
<p>905850</p>  <p>Access- and maintenance panel. Asennus- ja huolto luukku.</p>	<p>905850</p>  <p>10x30 M12 909545</p>	<p>905850</p>  <p>300 S</p>
<p>905850</p>  <p>DET 6 DET 5 905850</p>	<p>905850</p>  <p>905850 M12 Ø44/13.5</p>	<p>905850</p>  <p>8x30 905860 905859 Ø16/8.4 M8</p>



### Esimerkki putken kokoamisesta Example of installation

**LIUKUPINTAAN EI SAA TULLA  
LÄPINÄKYVIÄ MODUULEJA!!**

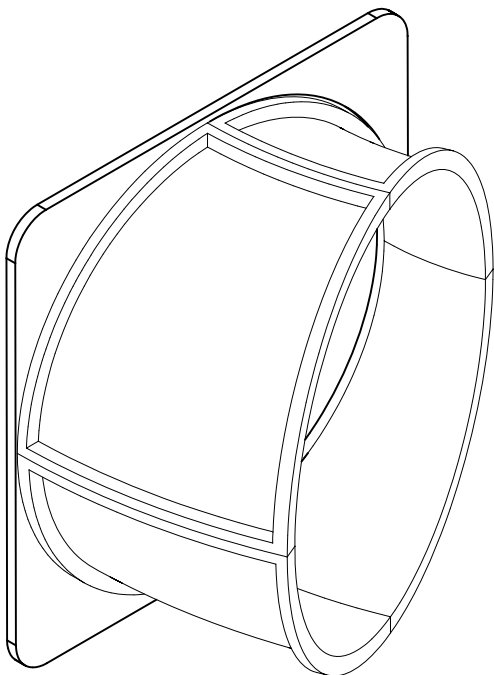
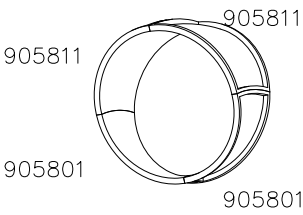
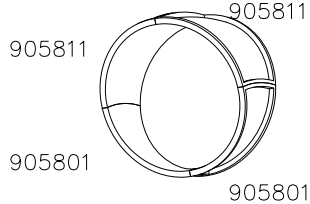
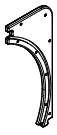





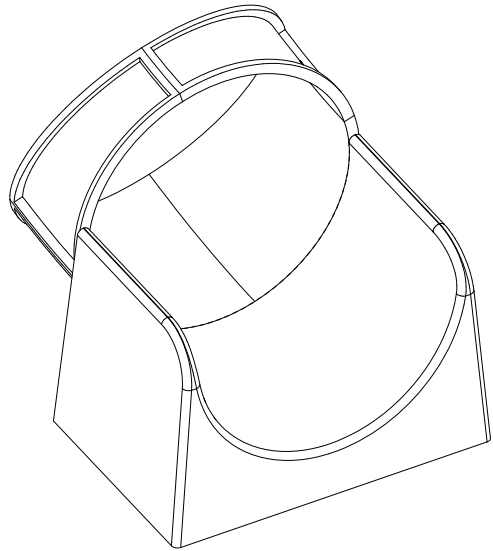
**NO TRANSPARENT PIECES ON  
SLIDING SURFACE!!**



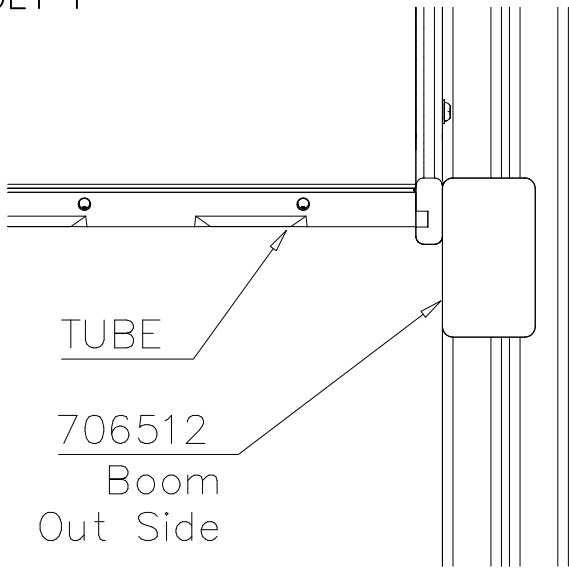


**Valmiiksi kasattujen osien osakokoonpanot ja vara-osa listat.**

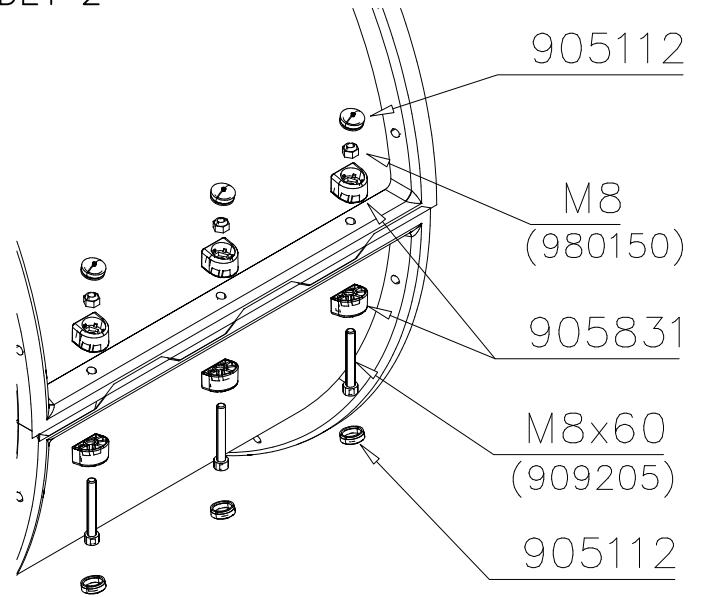
**Ready installed component subassemblies and spare part list.**

	<p>2</p> 								
<p>23</p>  <table border="1" data-bbox="167 1724 742 2094"> <tr> <td>909205 x 16 909206 x 8</td> <td>980150 x 16</td> <td>905831 x 32</td> </tr> <tr> <td>905850</td> <td>909208 x 8</td> <td>980151 x 8</td> </tr> </table> <p>Position of the box: 108 degrees</p>	909205 x 16 909206 x 8	980150 x 16	905831 x 32	905850	909208 x 8	980151 x 8	<p>707918-701</p> 	<p>909205 x 8</p> 	<p>980150 x 8</p> 
909205 x 16 909206 x 8	980150 x 16	905831 x 32							
905850	909208 x 8	980151 x 8							
	<p>905831 x 32</p> 	<p>909208 x 16</p> 	<p>909119 x 16</p> 						
									

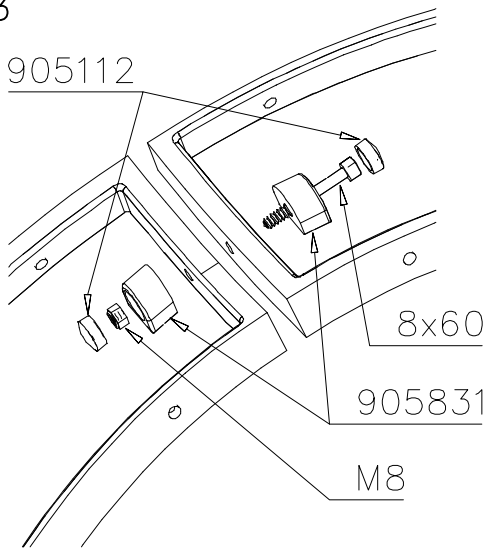
DET 1



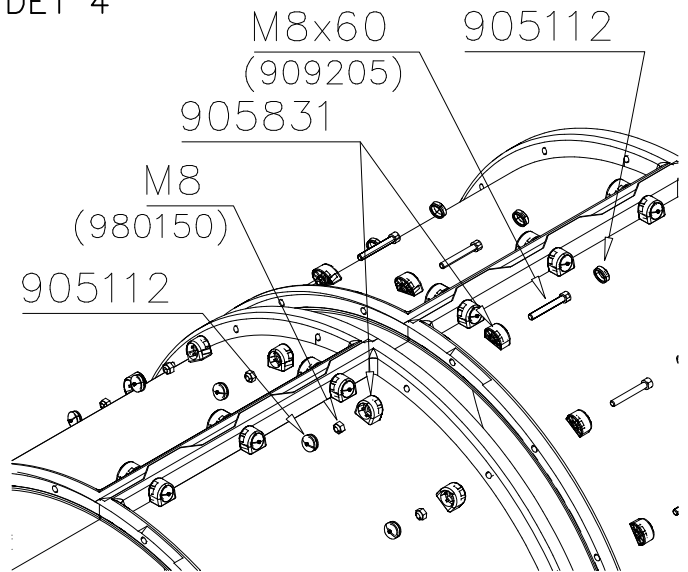
DET 2



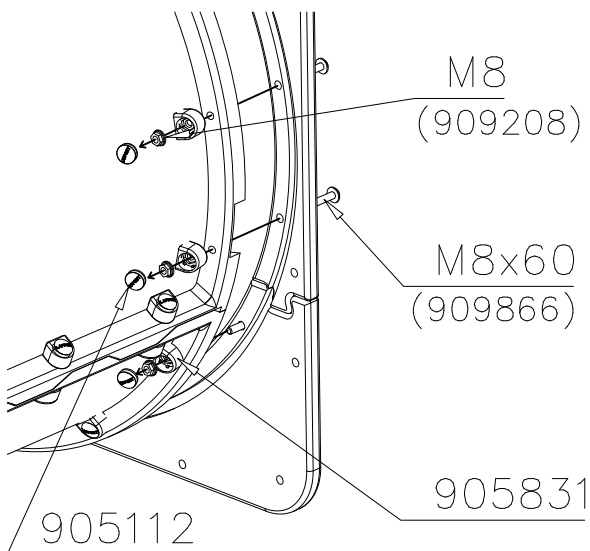
DET 3



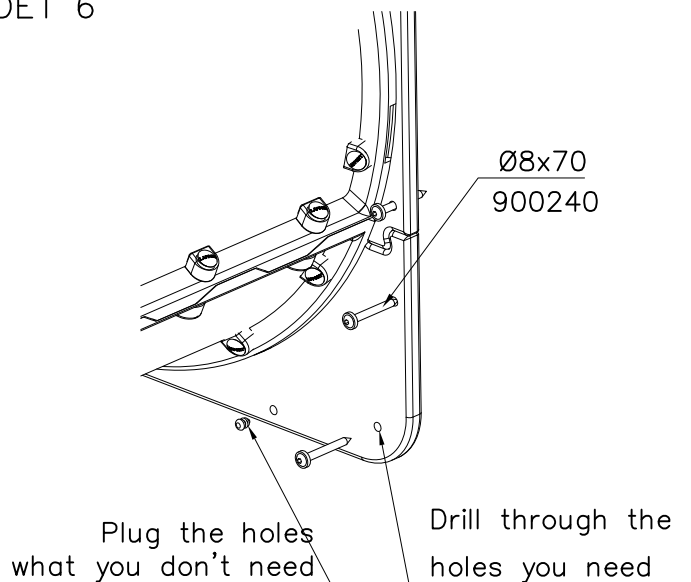
DET 4

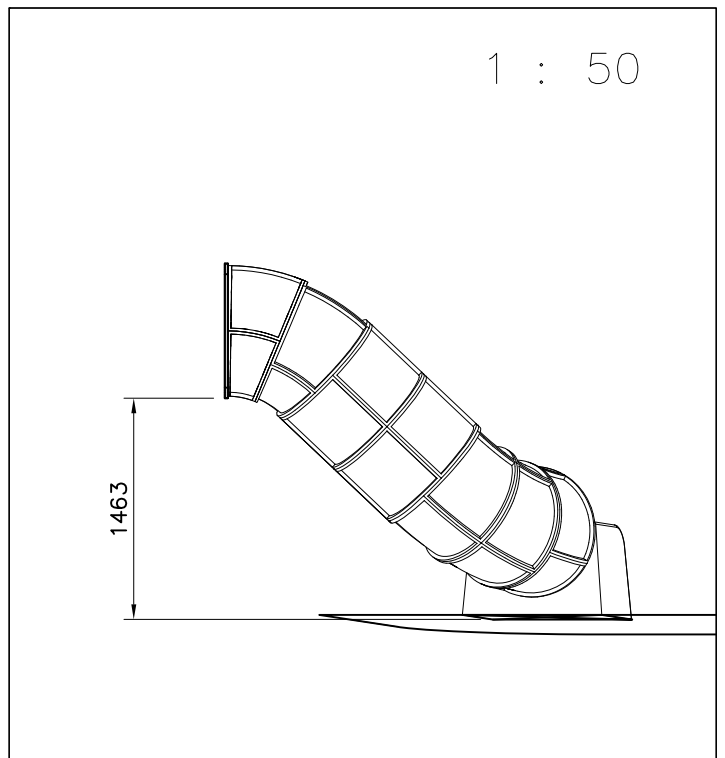
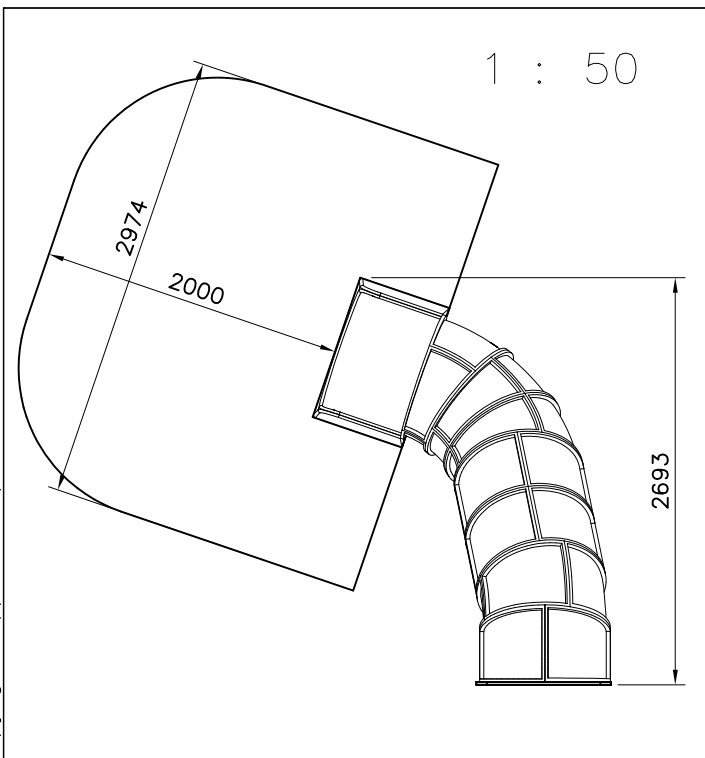
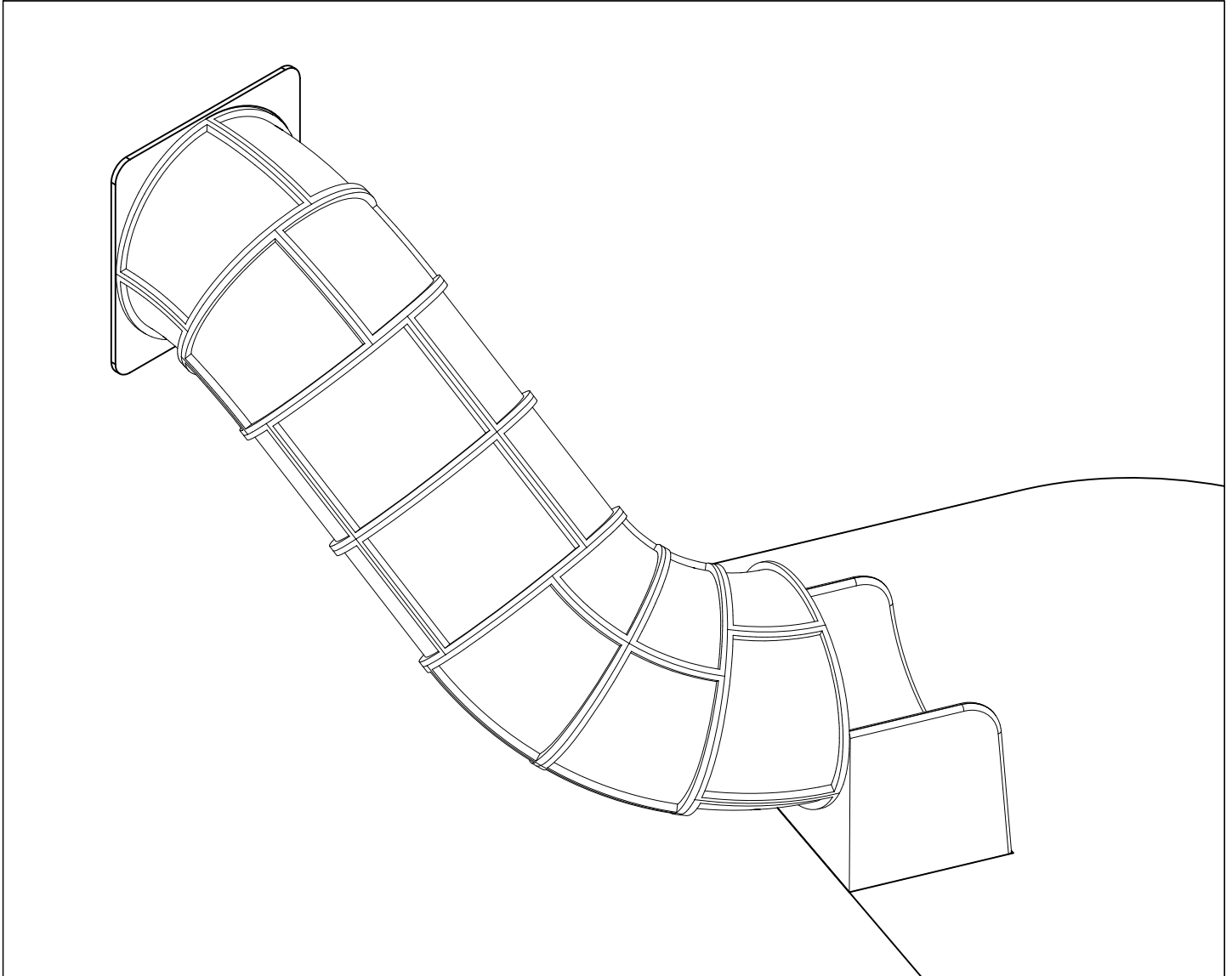


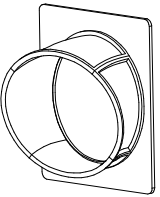
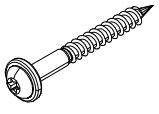
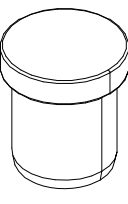

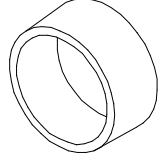
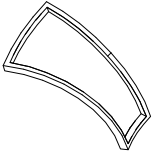
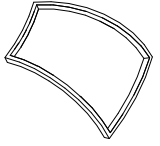
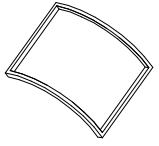

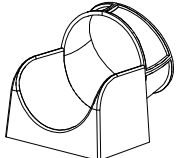

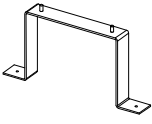
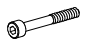


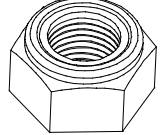

DET 5

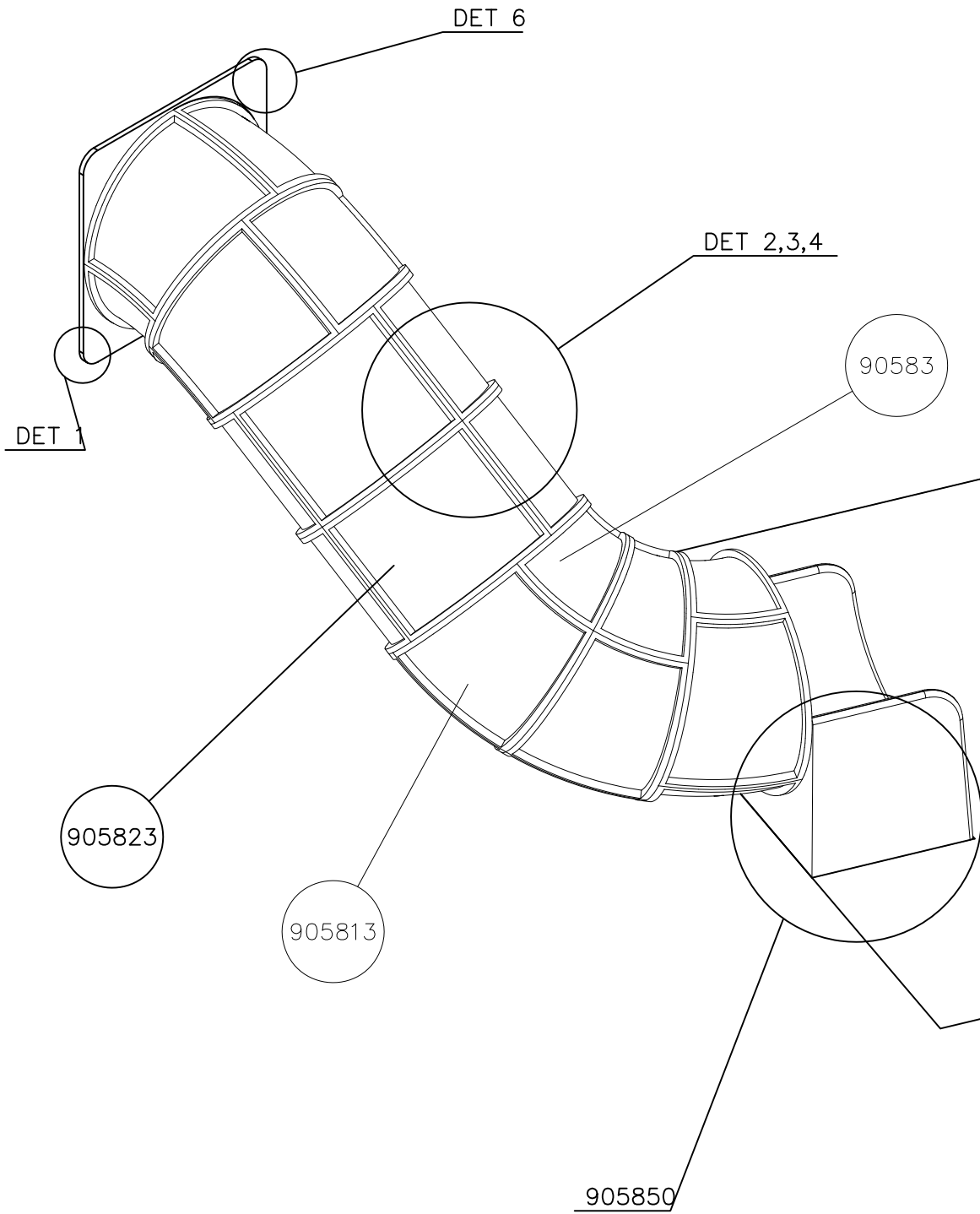


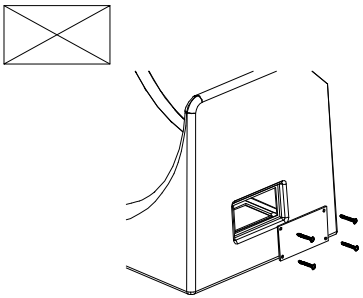
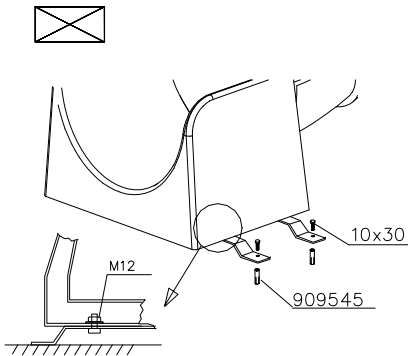
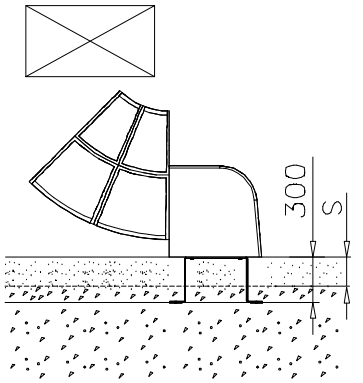
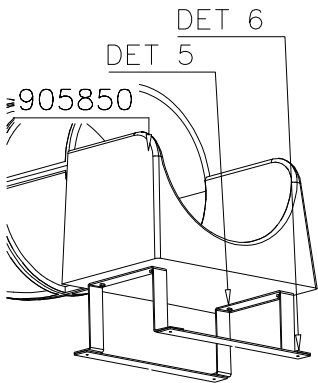
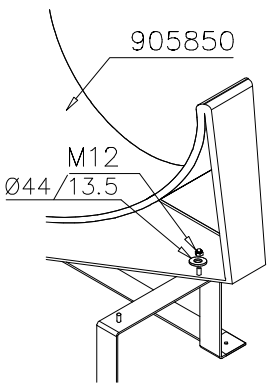
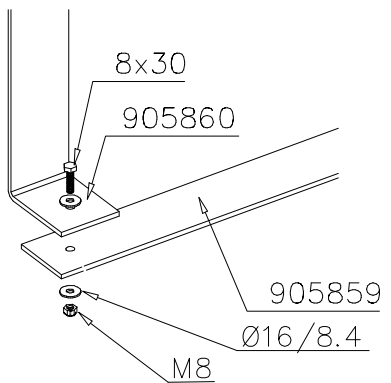
DET 6

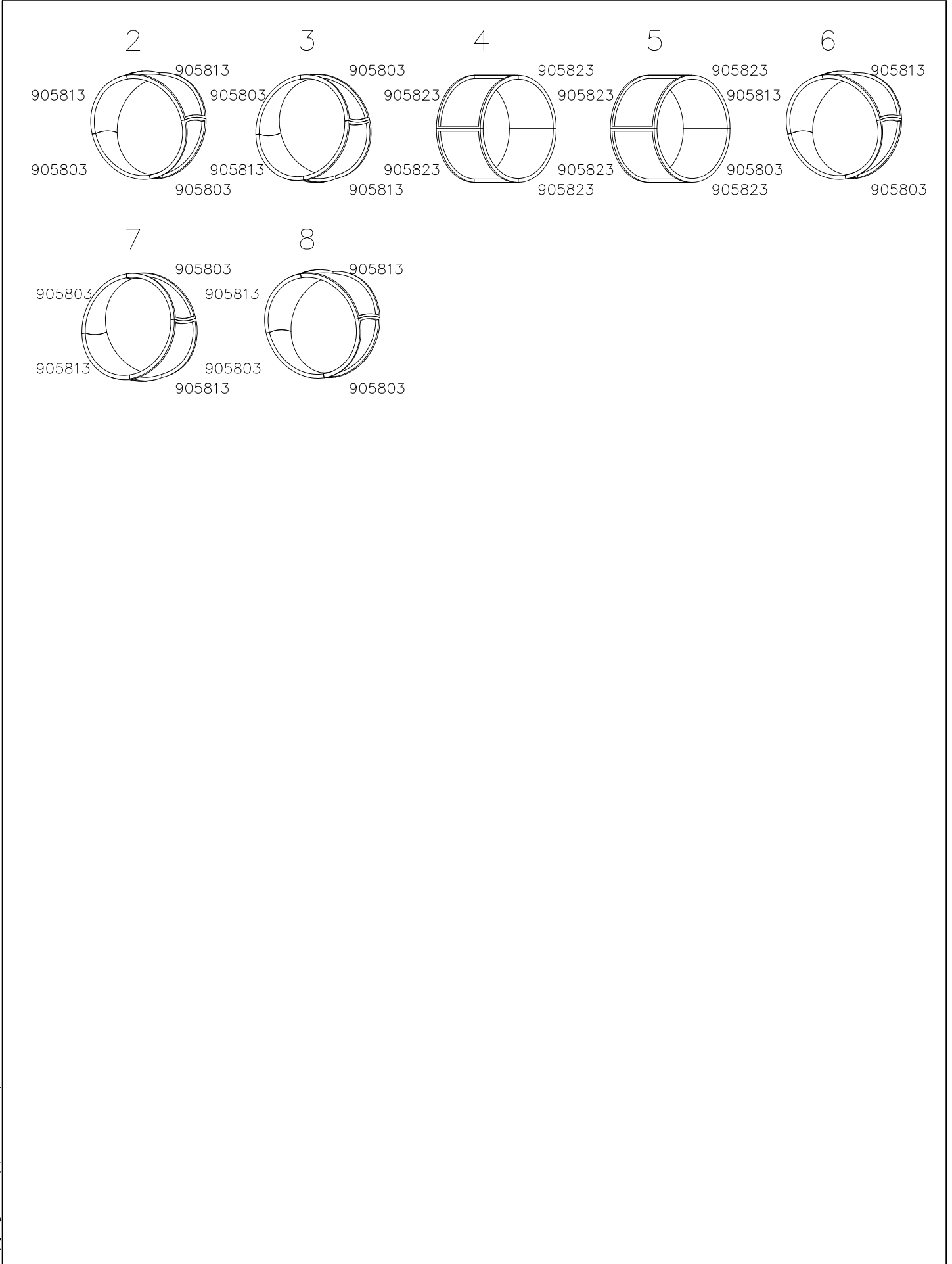




 <p>707918-701</p>	<p>PCS</p> <p>1</p>	 <p>900240</p>	<p>PCS</p> <p>14</p>	 <p>903533</p>	<p>PCS</p> <p>6</p>	 <p>905086</p>	<p>PCS</p> <p>4</p>	 <p>905112</p>	<p>PCS</p> <p>352</p>	 <p>905803</p>	<p>PCS</p> <p>6</p>
		<p>Ø8x70</p>		<p>SRL12</p>		<p>Ø44/13.5</p>		<p>BLACK Ø22</p>		<p>YELLOW</p>	
 <p>905813</p>	<p>PCS</p> <p>6</p>	 <p>905823</p>	<p>PCS</p> <p>8</p>	 <p>905831</p>	<p>PCS</p> <p>288</p>	 <p>905850</p>	<p>PCS</p> <p>1</p>	 <p>905859</p>	<p>PCS</p> <p>2</p>	 <p>905860</p>	<p>PCS</p> <p>2</p>
<p>YELLOW</p>		<p>YELLOW</p>		<p>BLACK</p>				<p>6x80x850</p>			
 <p>909205</p>	<p>PCS</p> <p>144</p>	 <p>909248</p>	<p>PCS</p> <p>4</p>	 <p>909274</p>	<p>PCS</p> <p>4</p>	 <p>980150</p>	<p>PCS</p> <p>148</p>	 <p>980151</p>	<p>PCS</p> <p>8</p>		<p>PCS</p>
<p>8x60</p>		<p>M12</p>		<p>8x30</p>		<p>M8</p>		<p>Ø16/8.4</p>			
	<p>PCS</p>		<p>PCS</p>		<p>PCS</p>		<p>PCS</p>		<p>PCS</p>		<p>PCS</p>
	<p>PCS</p>		<p>PCS</p>		<p>PCS</p>		<p>PCS</p>		<p>PCS</p>		<p>PCS</p>
	<p>PCS</p>		<p>PCS</p>		<p>PCS</p>		<p>PCS</p>		<p>PCS</p>		<p>PCS</p>



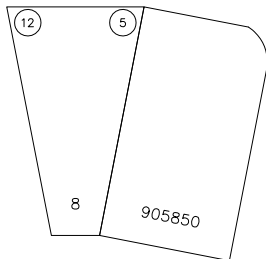
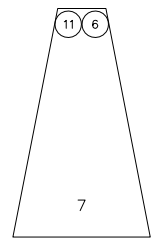
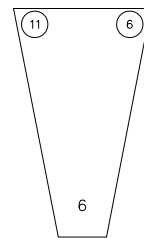
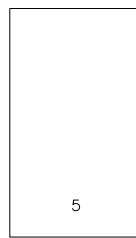
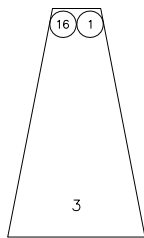
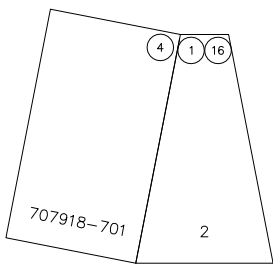
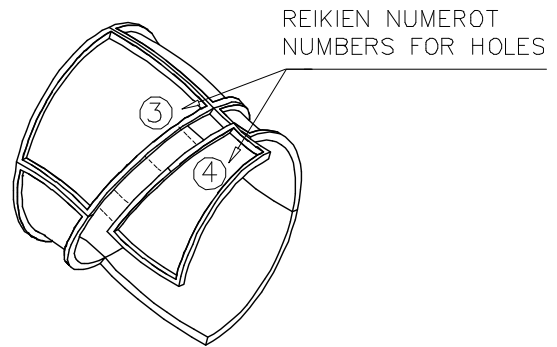
<p>905850</p>  <p>Access- and maintenance panel. Asennus- ja huolto luukku.</p>	<p>905850</p>  <p>M12 10x30 909545</p>	<p>905850</p>  <p>300 S</p>
<p>905850</p>  <p>DET 6 DET 5 905850</p>	<p>905850</p>  <p>905850 M12 Ø44/13.5</p>	<p>905850</p>  <p>8x30 905860 905859 Ø16/8.4 M8</p>



**Esimerkki putken kokoamisesta**  
**Example of installation**

**LIUKUPINTAAN EI SAA TULLA**  
**LÄPINÄKYVIÄ MODUULEJA!!**

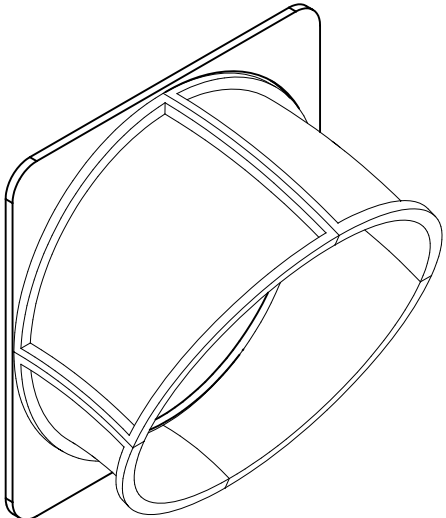
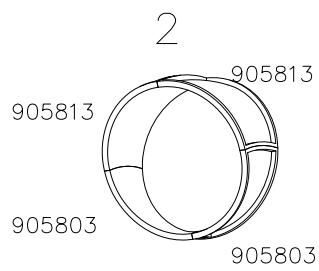
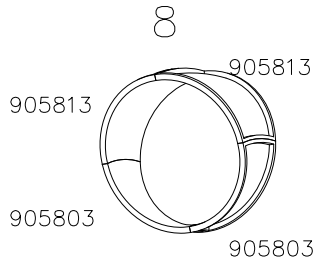
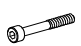


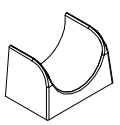


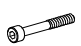


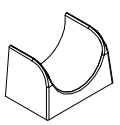





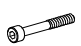


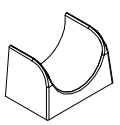




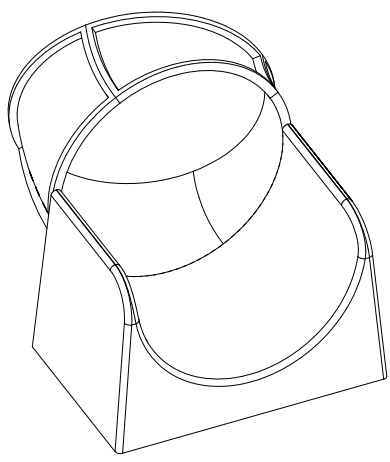
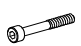


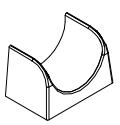


**NO TRANSPARENT PIECES ON**  
**SLIDING SURFACE!!**



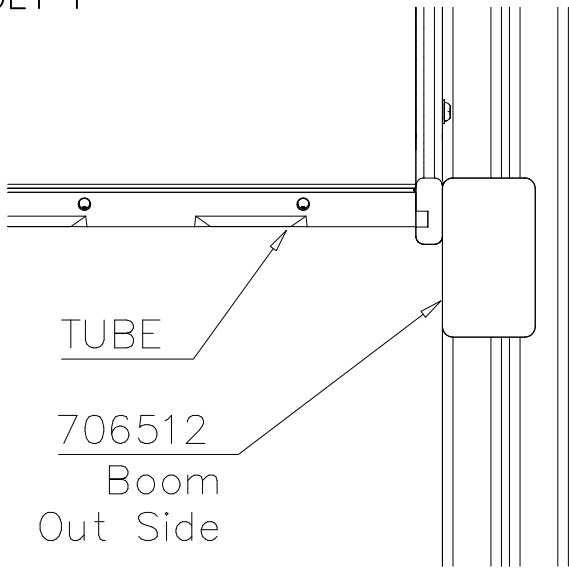


**Valmiiksi kasattujen osien osakokoonpanot ja vara-osa listat.**

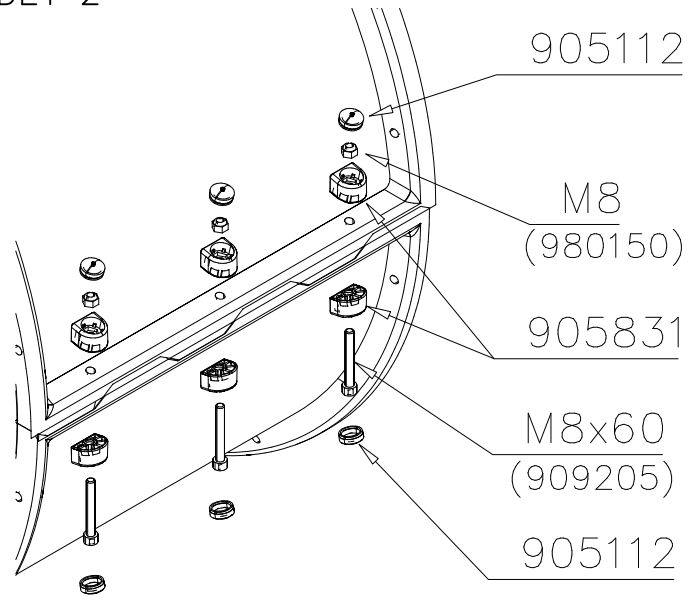
**Ready installed component subassemblies and spare part list.**

	<p>2</p> 								
<p>8</p>  <table border="1" data-bbox="167 1724 742 2094"> <tr> <td>909205 x 16 909206 x 8 </td> <td>980150 x 16 </td> <td>905831 x 32 </td> </tr> <tr> <td>905850 </td> <td>909208 x 8 </td> <td>980151 x 8 </td> </tr> </table> <p>Position of the box: 29 degrees</p>	909205 x 16 909206 x 8 	980150 x 16 	905831 x 32 	905850 	909208 x 8 	980151 x 8 	<p>707918-701 </p>	<p>909205 x 8 </p>	<p>980150 x 8 </p>
909205 x 16 909206 x 8 	980150 x 16 	905831 x 32 							
905850 	909208 x 8 	980151 x 8 							
<p>909252 x 13 </p>	<p>700413 x 1 </p>								
<p>909205 x 16 909206 x 8 </p>	<p>980150 x 16 </p>	<p>905831 x 32 </p>							
<p>905850 </p>	<p>909208 x 8 </p>	<p>980151 x 8 </p>							

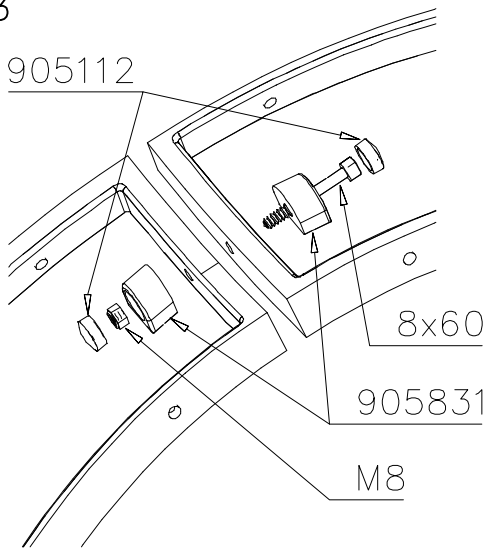
DET 1



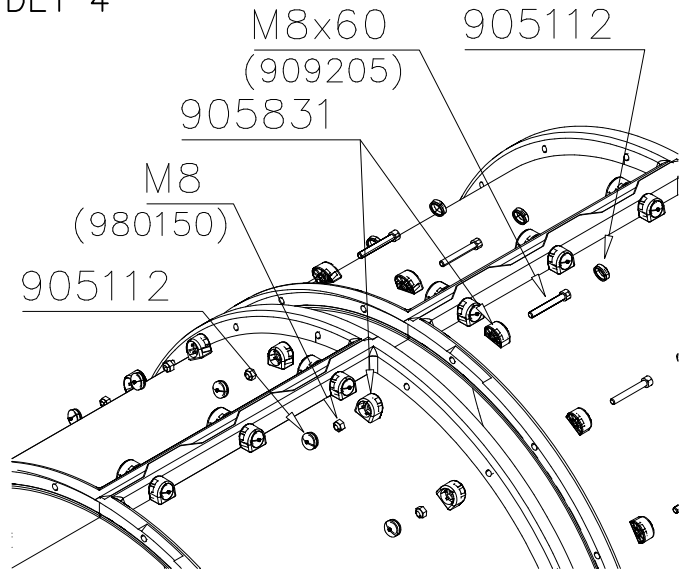
DET 2



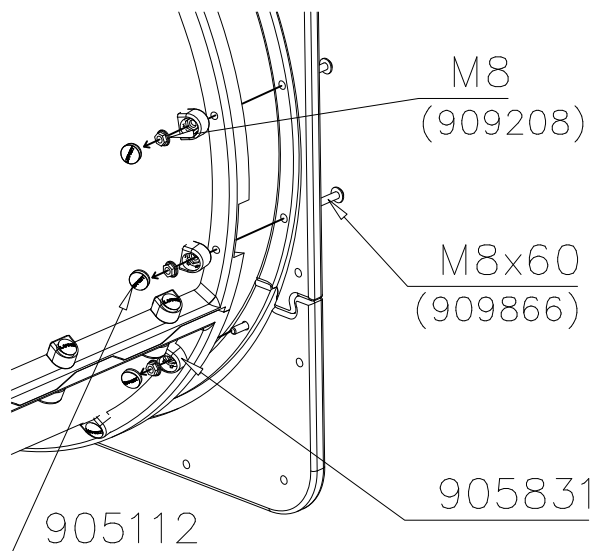
DET 3



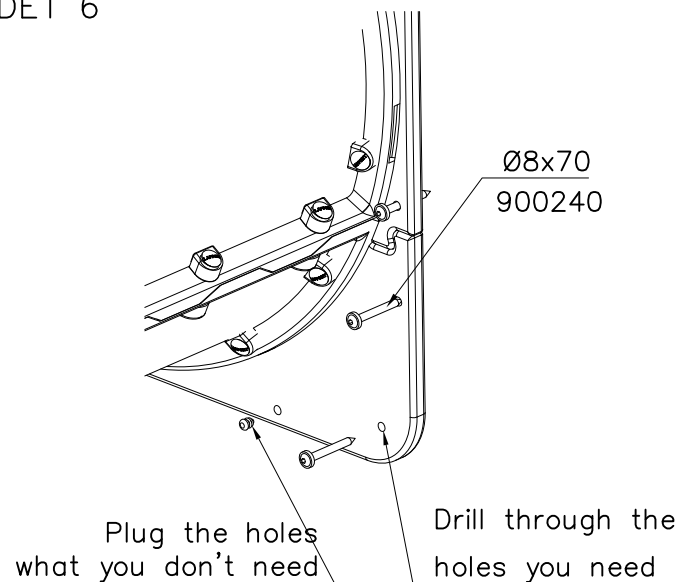
DET 4

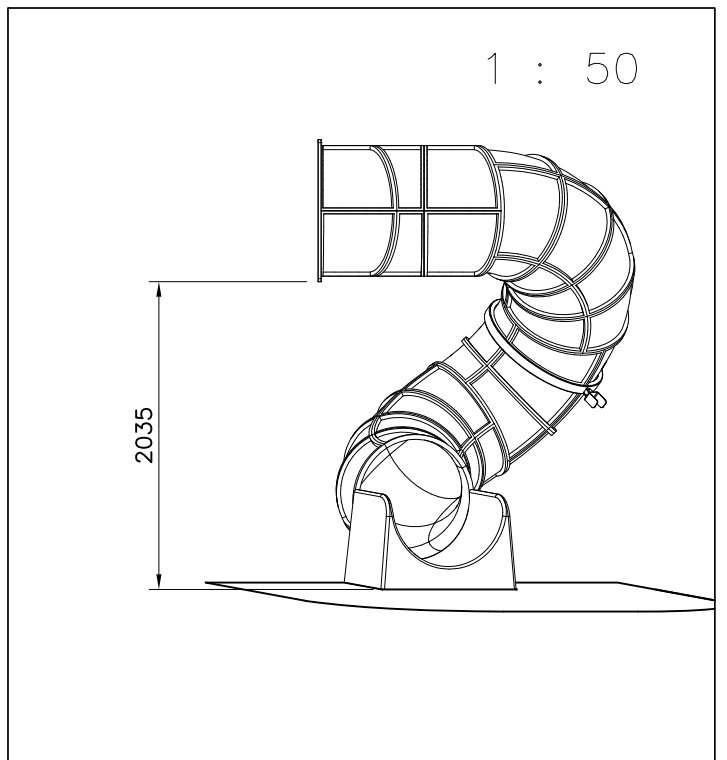
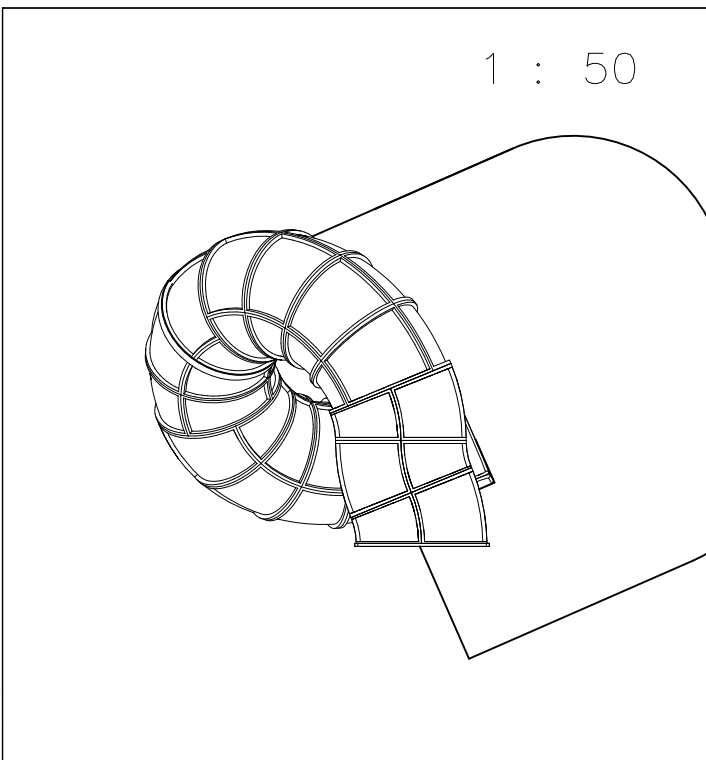
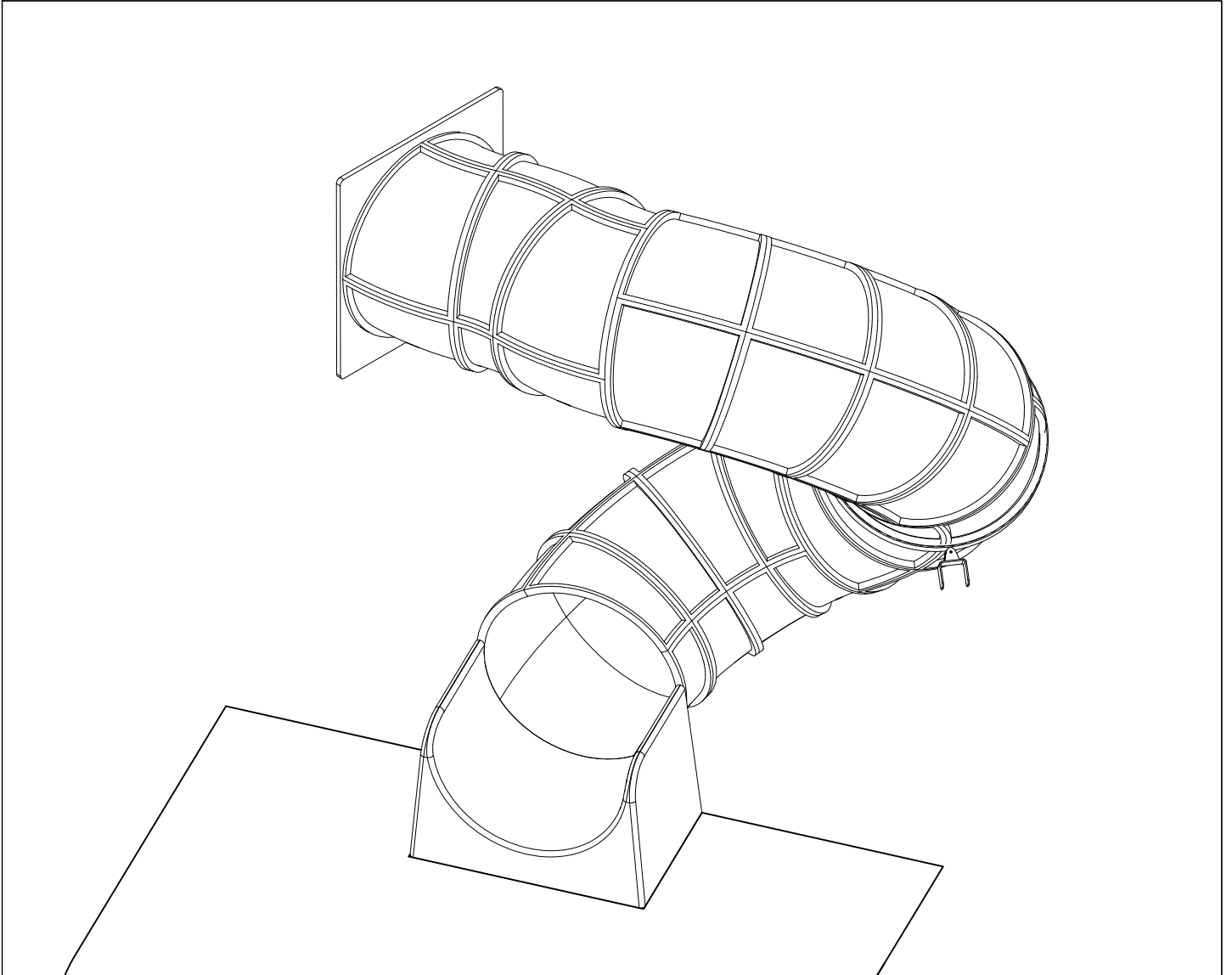



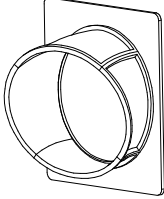
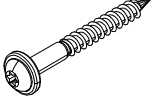
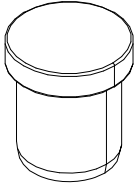


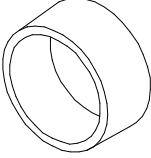
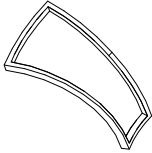
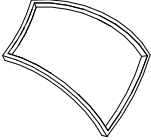

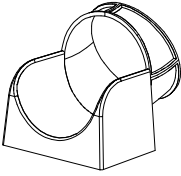

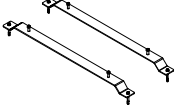



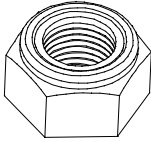
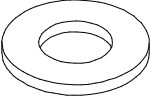

DET 5

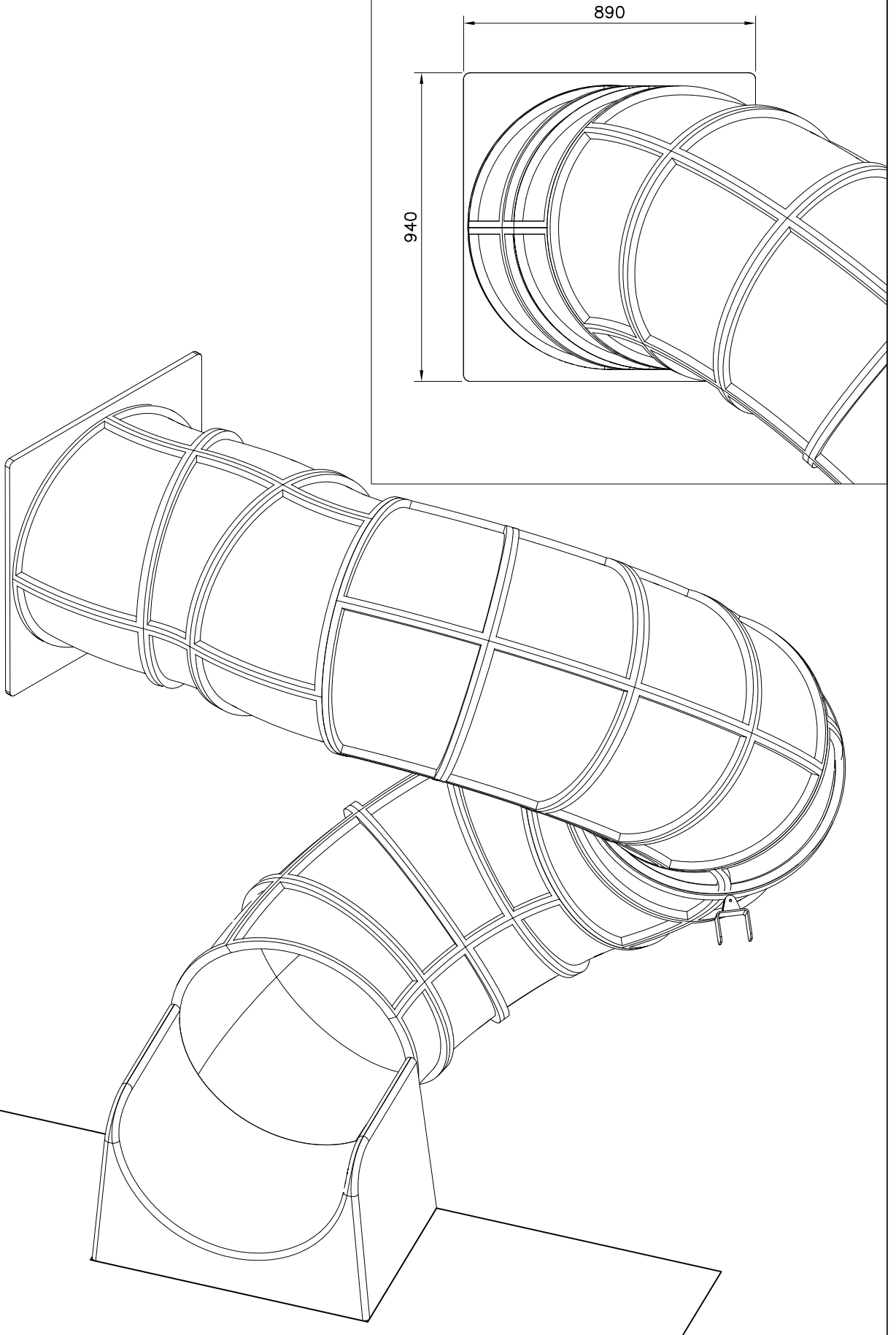


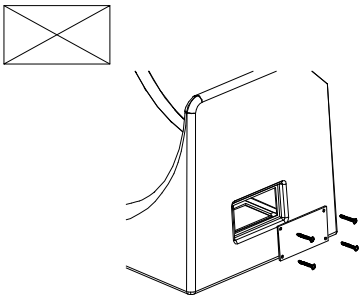
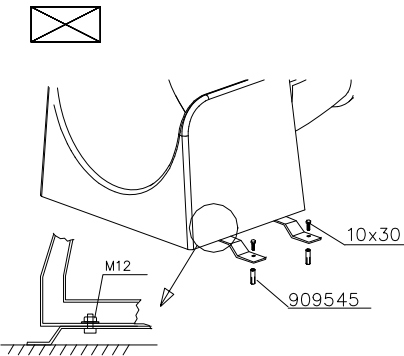
DET 6

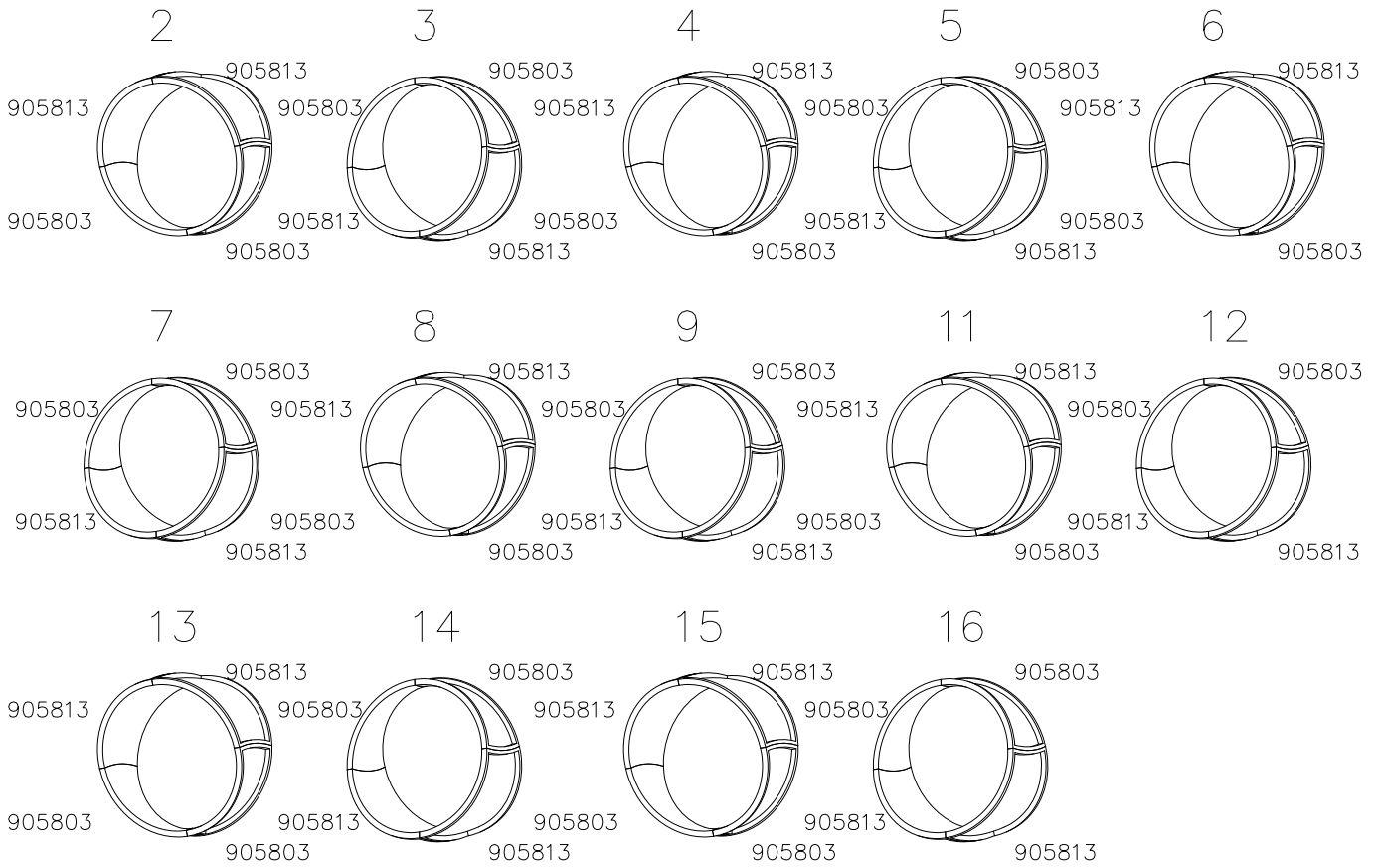




	PCS	004914	PCS	P12054	PCS	900240	PCS	903533	PCS	905086	PCS
			1		1		14		6		4
						Ø8x70		SRL12		Ø44/13.5	
905112	PCS	905803	PCS	905813	PCS	905831	PCS	905850	PCS	905859	PCS
	672		24		24		608		1		2
BLACK Ø22		YELLOW		YELLOW		BLACK				6x80x850	
702016	PCS	909205	PCS	909248	PCS	909274	PCS	980150	PCS	980151	PCS
	1		304		4		4		308		8
		8x60		M12		8x30		M8		Ø16/8.4	
	PCS		PCS		PCS		PCS		PCS		PCS
	PCS		PCS		PCS		PCS		PCS		PCS
	PCS		PCS		PCS		PCS		PCS		PCS



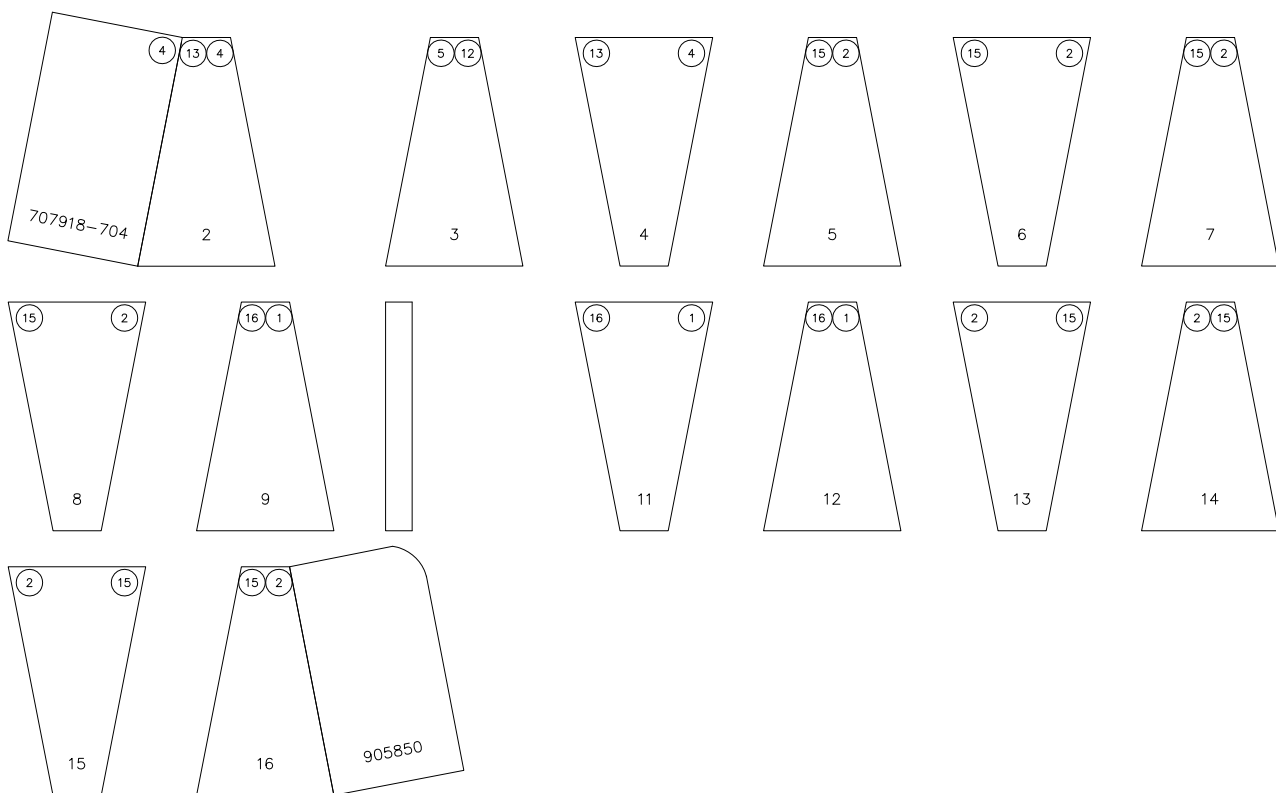
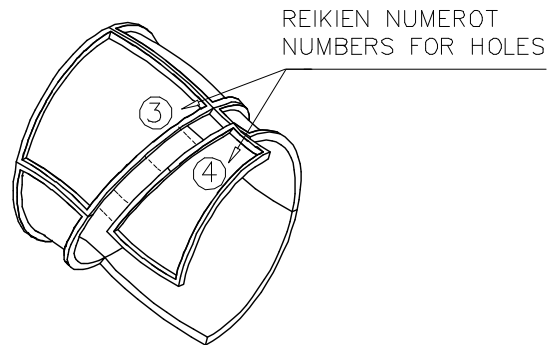
<p>DET 1</p>  <p>Access- and maintenance panel. Asennus- ja huolto luukku.</p>	<p>DET 2</p>  <p>M12 10x30 909545</p>	<p>DET 3</p>
<p>DET 4</p>	<p>DET 5</p>	<p>DET 6</p>



## Esimerkki putken kokoamisesta Example of installation

**LIUKUPINTAAN EI SAA TULLA  
LÄPINÄKYVIÄ MODUULEJA!!**

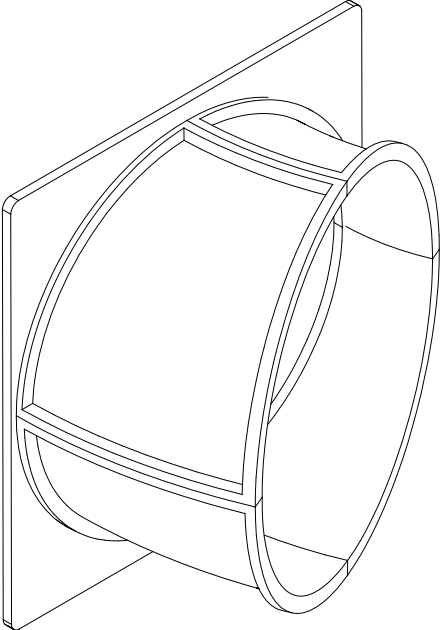
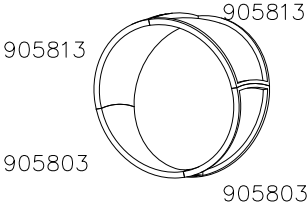
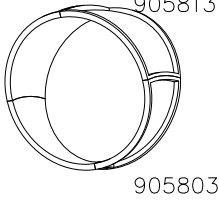


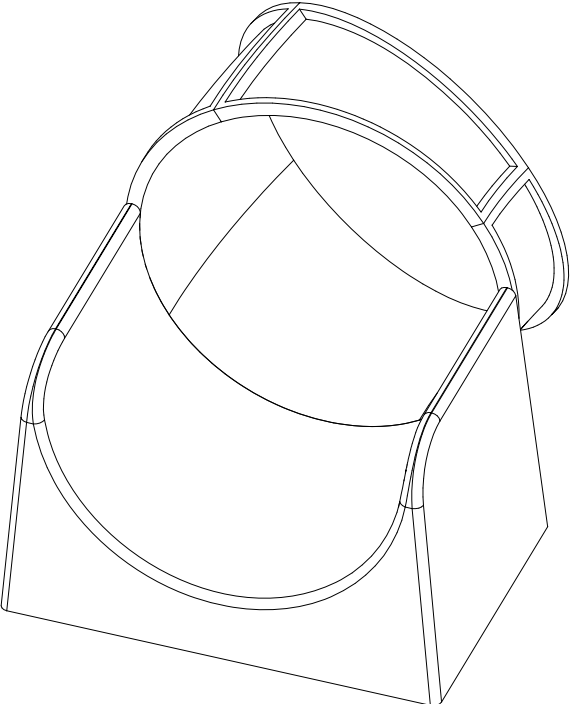
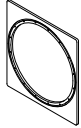





**NO TRANSPARENT PIECES ON  
SLIDING SURFACE!!**

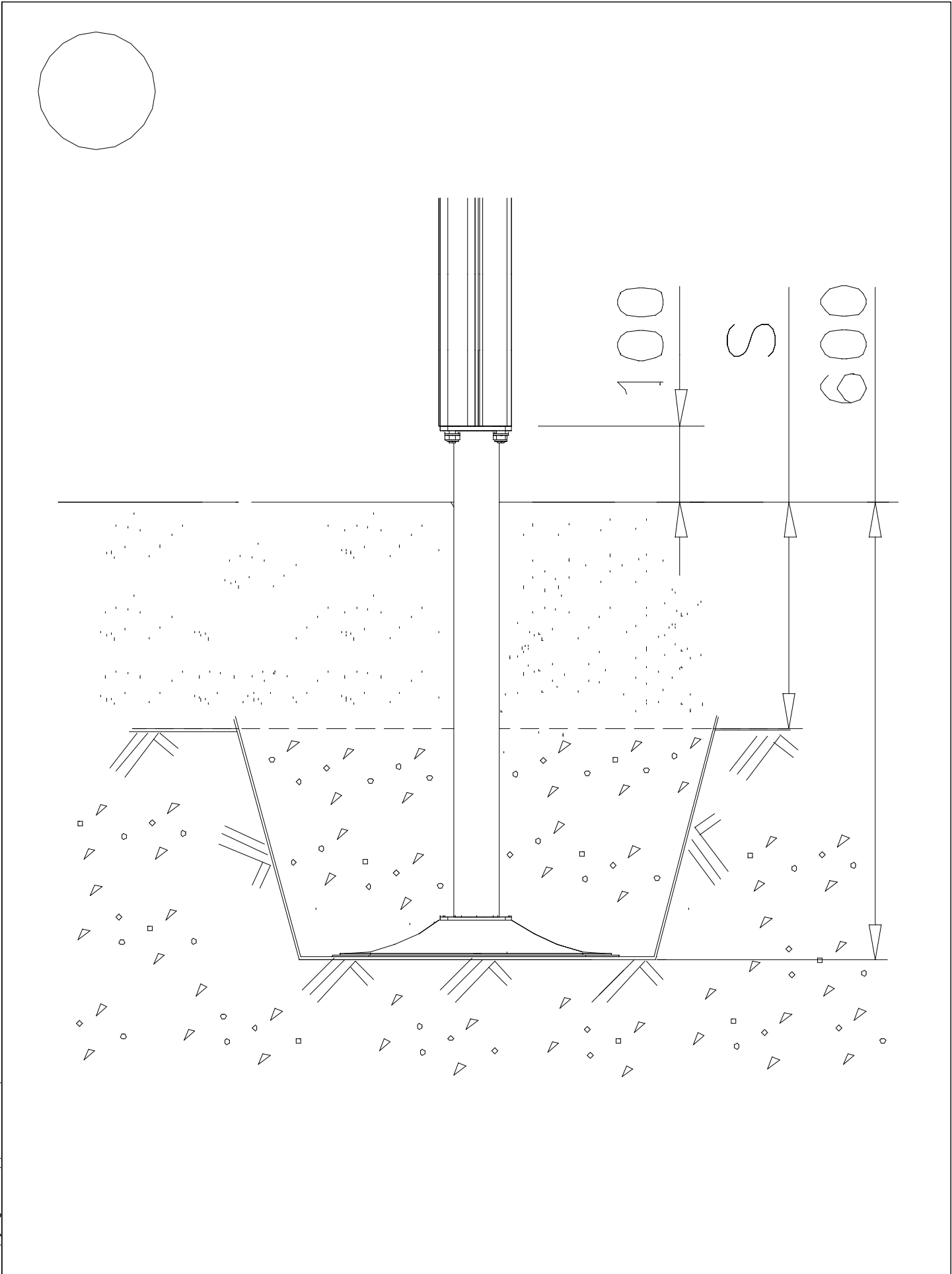




**Valmiiksi kasattujen osien osakokoonpanot ja vara-osa listat.**

**Ready installed component subassemblies and spare part list.**

	<p>2</p> 								
<p>16</p>  <table border="1" data-bbox="172 1724 746 2101"> <tr> <td>909205 x 16 909206 x 8</td> <td>980150 x 16</td> <td>905831 x 32</td> </tr> <tr> <td>905850</td> <td>909208 x 8</td> <td>980151 x 8</td> </tr> </table> <p>Position of the box: 31 degrees</p>	909205 x 16 909206 x 8	980150 x 16	905831 x 32	905850	909208 x 8	980151 x 8	<p>909252 x 13</p> 	<p>700413 x 1</p> 	
909205 x 16 909206 x 8	980150 x 16	905831 x 32							
905850	909208 x 8	980151 x 8							
	<p>P12054</p> 	<p>909205 x 8</p> 	<p>980150 x 8</p> 						
	<p>905831 x 32</p> 	<p>909208 x 16</p> 	<p>909119 x 16</p> 						



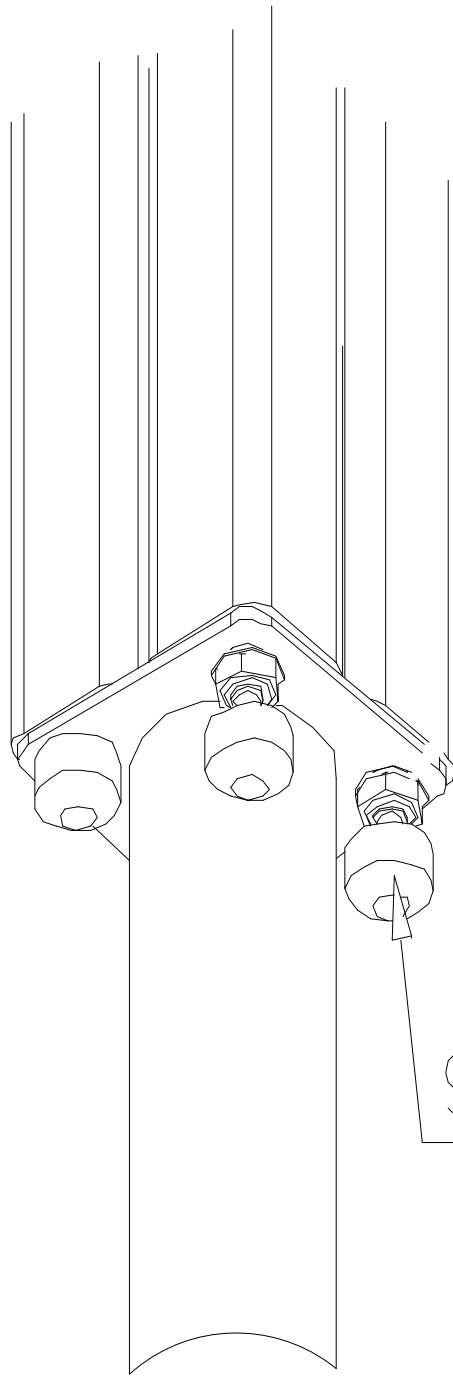
**LAPPSET®**  
**BETON FOUNDATION**

**FOOT**

DATE: 27.10.2015

**1(1)**

② 905104	PCS		PCS
	4		
 M10	PCS		PCS



905104

# LAPPSET® DEEP FOUNDATION

# FOOT

DATE: 15.5.2018

1(1)



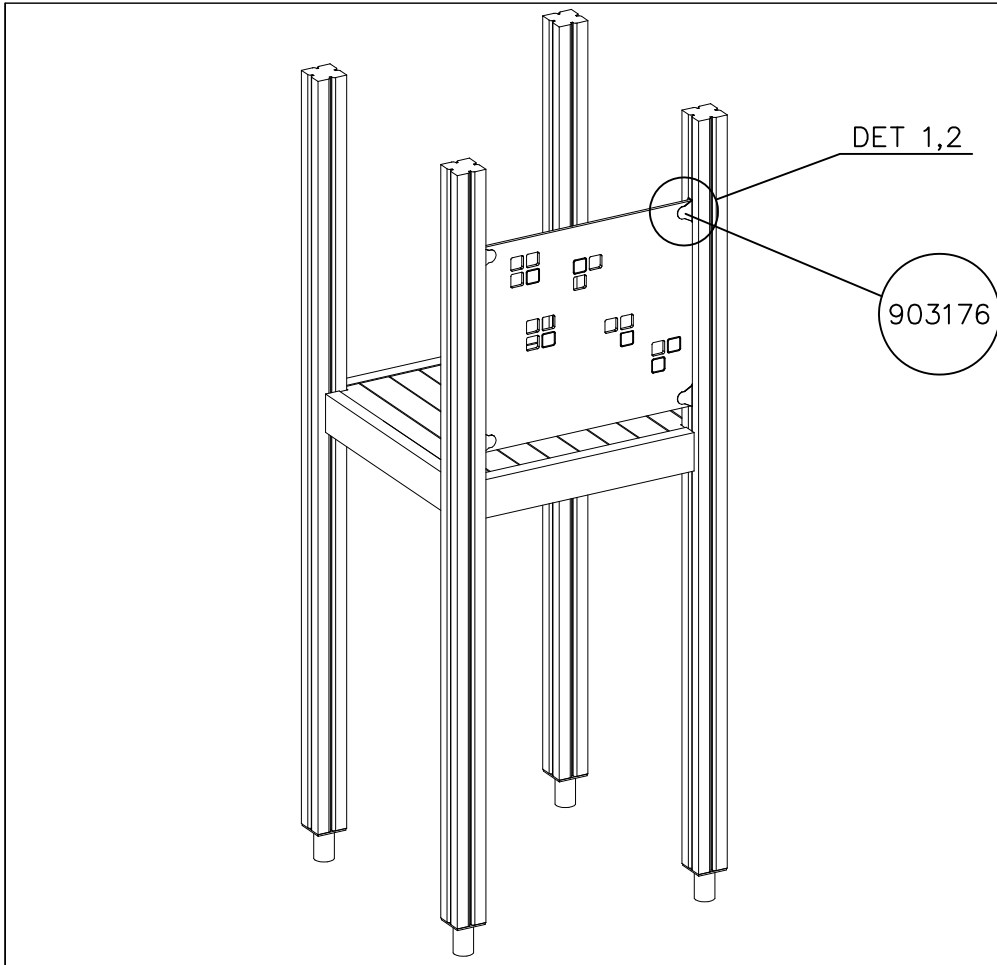
①	909511	PCS	②	909519	PCS
		1			1
	90x90x650			50x380x380	

③	909637	PCS	④	909638	PCS
		4			8
	M10			Ø20/10.5	

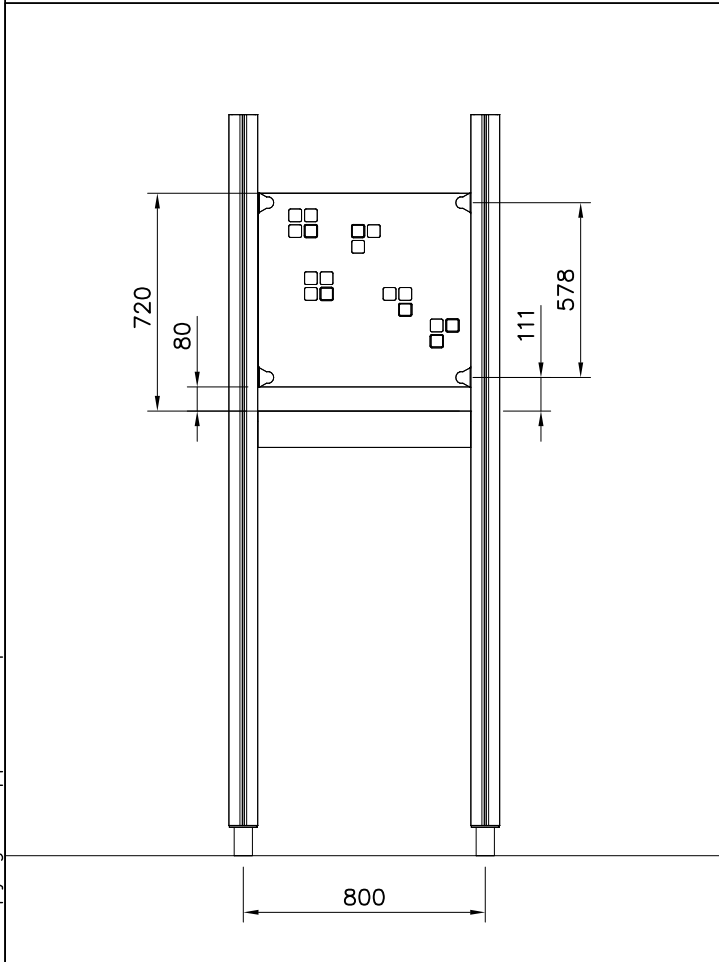
⑤	909639	PCS	⑥	905104	PCS
		4			4
	M10x25			M10	

OPTION FOOT

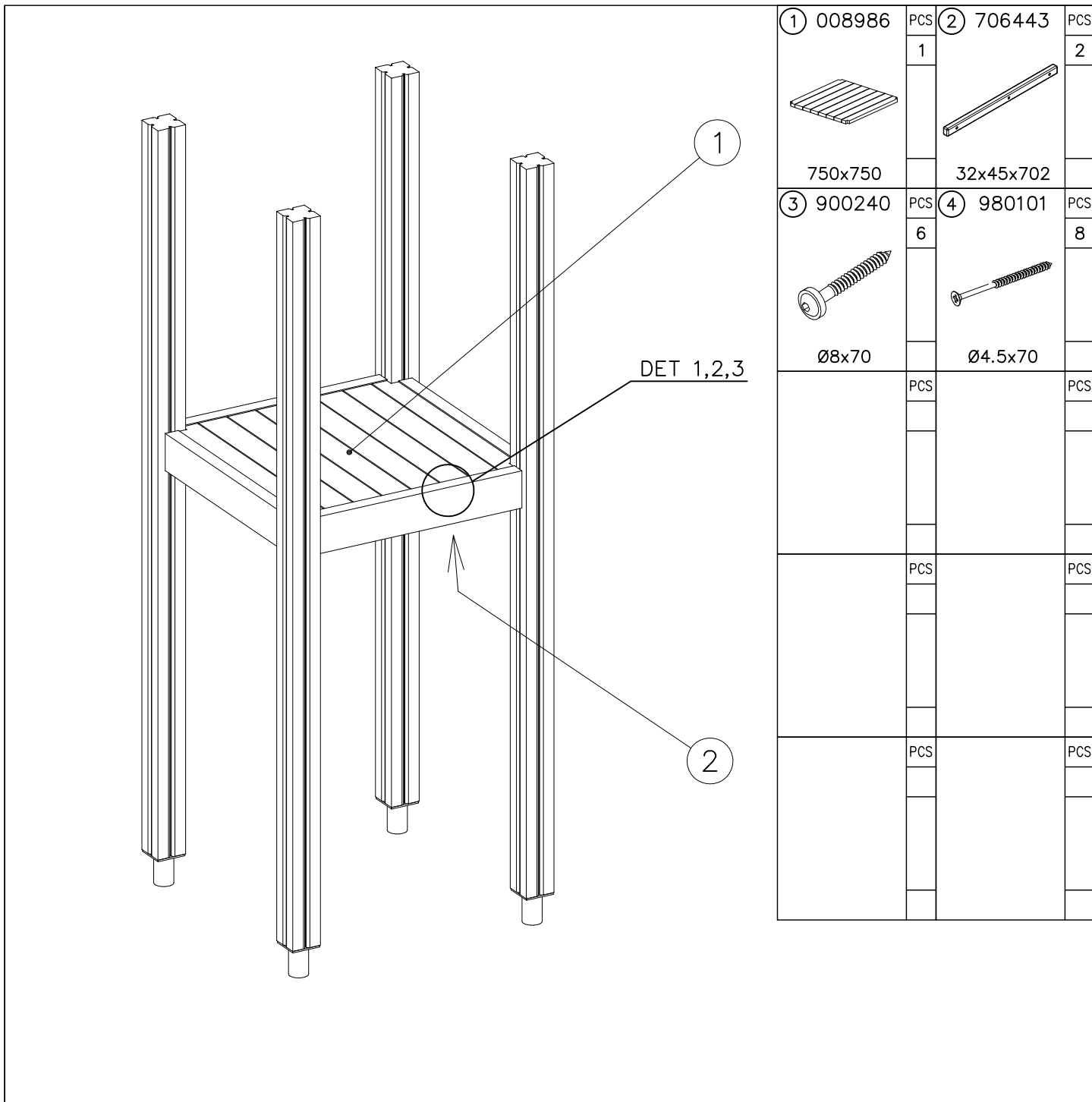
①	911155	PCS			PCS
		1			
	90x90x650				



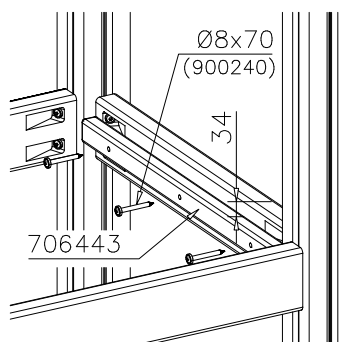
① 903176	PCS	② 909850	PCS
	4		4
		M8x25	
③ 909256	PCS	④ 909633	PCS
	8		4
Ø16/8.4x1.6		M8	
⑤ 980123	PCS		PCS
	4		
Ø7x60			
	PCS		PCS





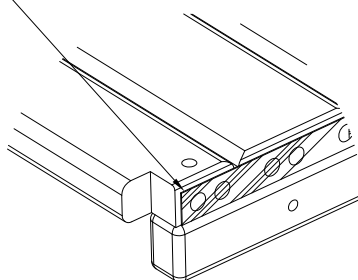


DET 1

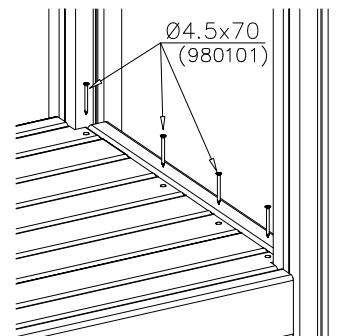


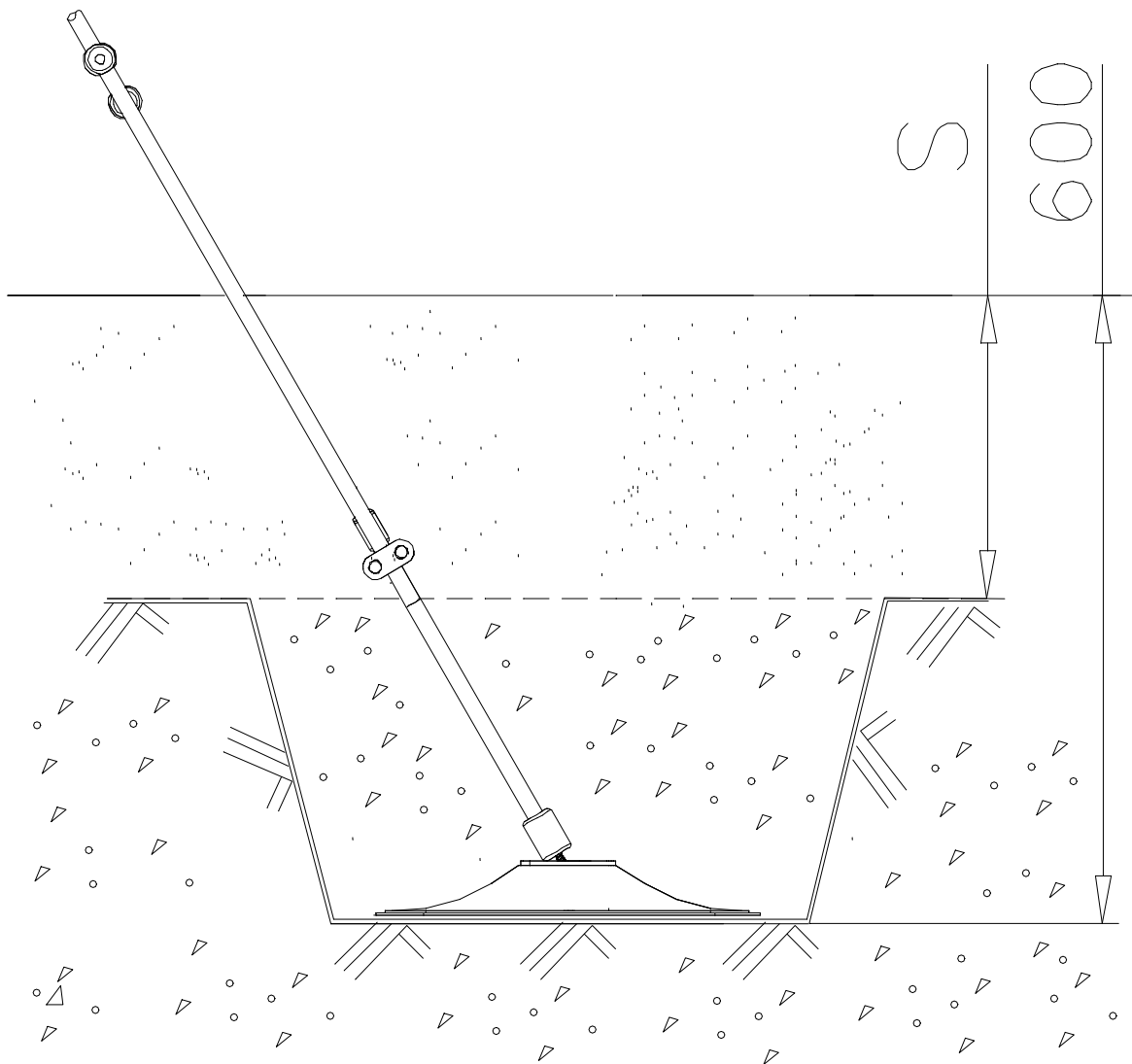
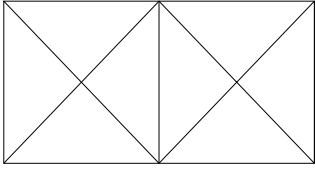
DET 2

Naulanauha kannatinlistan puolelle.  
Nail list to the bottom.



DET 3





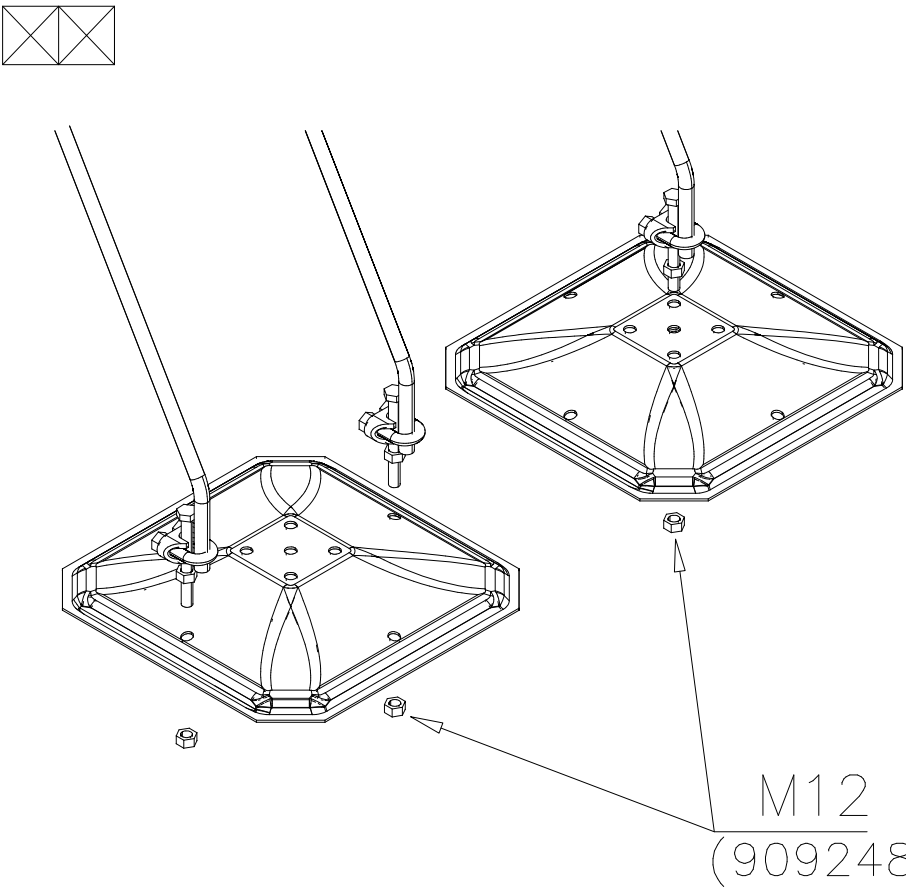


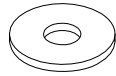
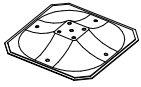
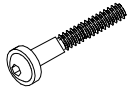


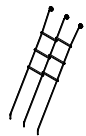
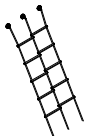
# LAPPSET® DEEP FOUNDATION

# ROPE LADDER

DATE: 30.6.2016

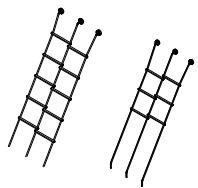
1(1)



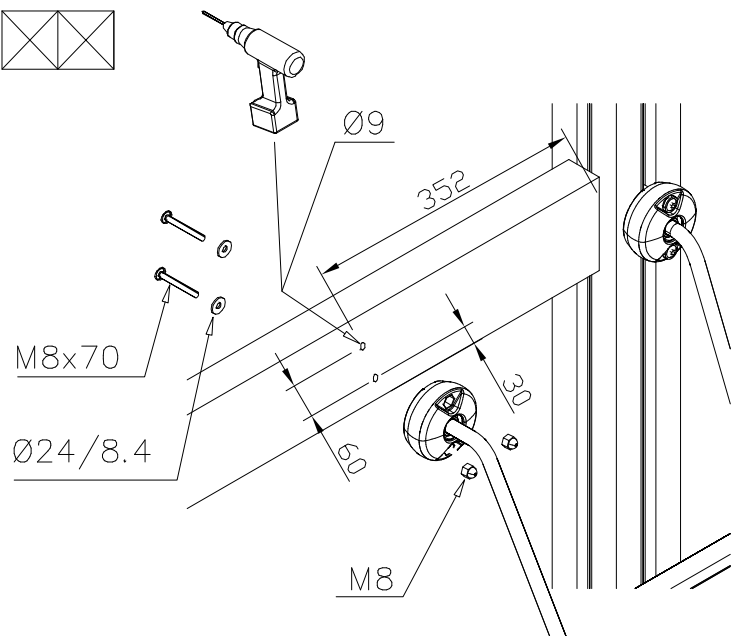
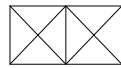
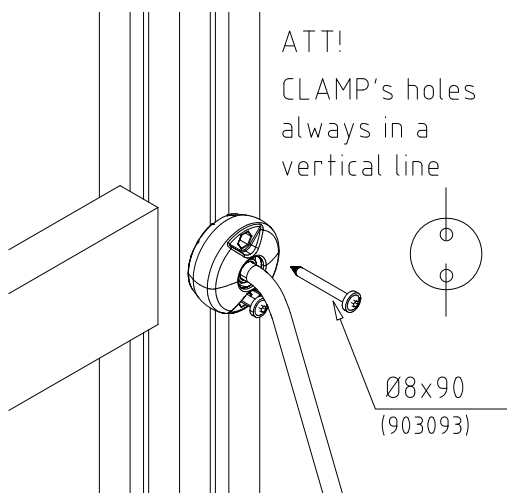
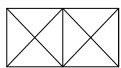
① 905051	PCS	② 909519	PCS
	2		2
Ø24/8.4		50x380x380	
③ 909867	PCS	④ 909633	PCS
	2		2
M8x70		M8	
⑤ 903093	PCS		PCS
	4		
Ø8x90			
○ 706462	PCS	○ 707393	PCS
	1		1
+1470		+1970	

M12  
(909248)

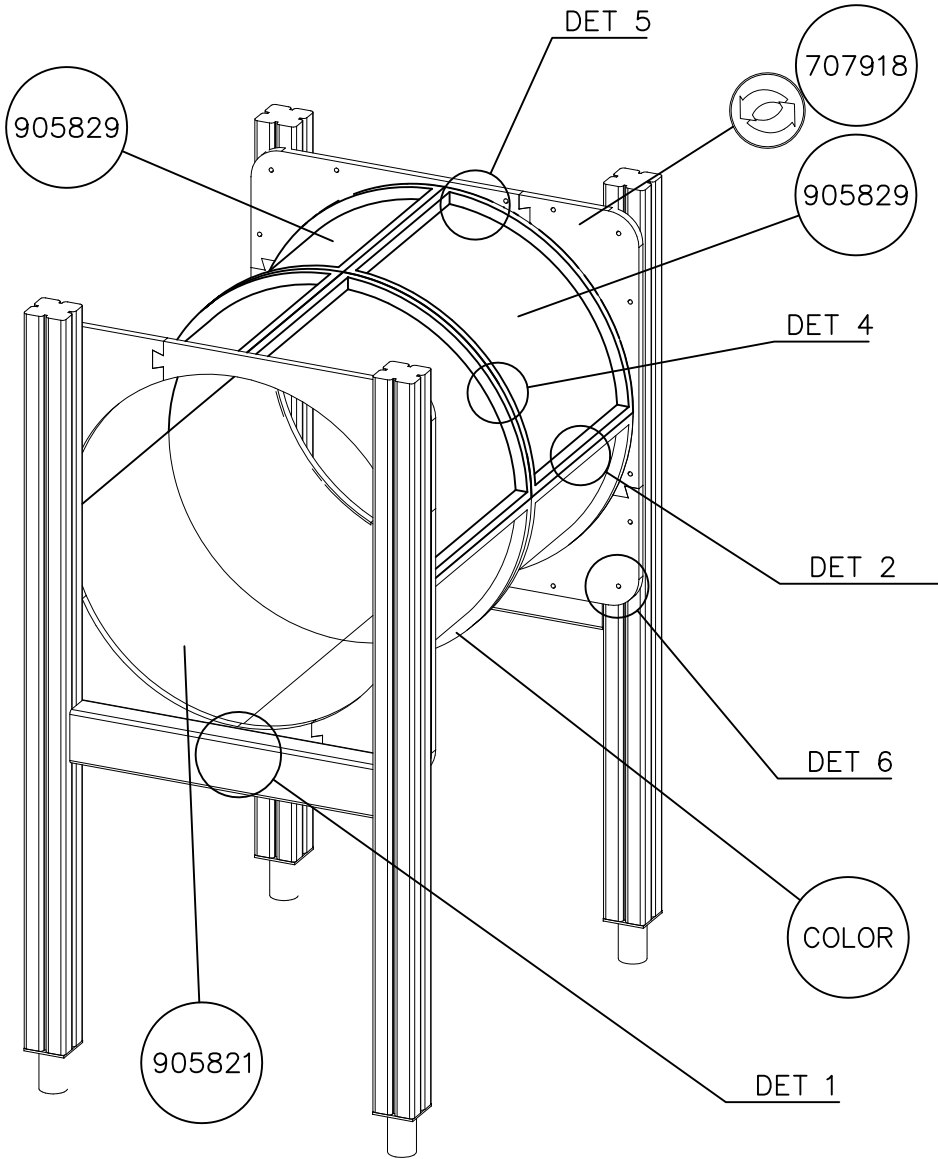
## ROPE LADDER COLOR OPTIONS



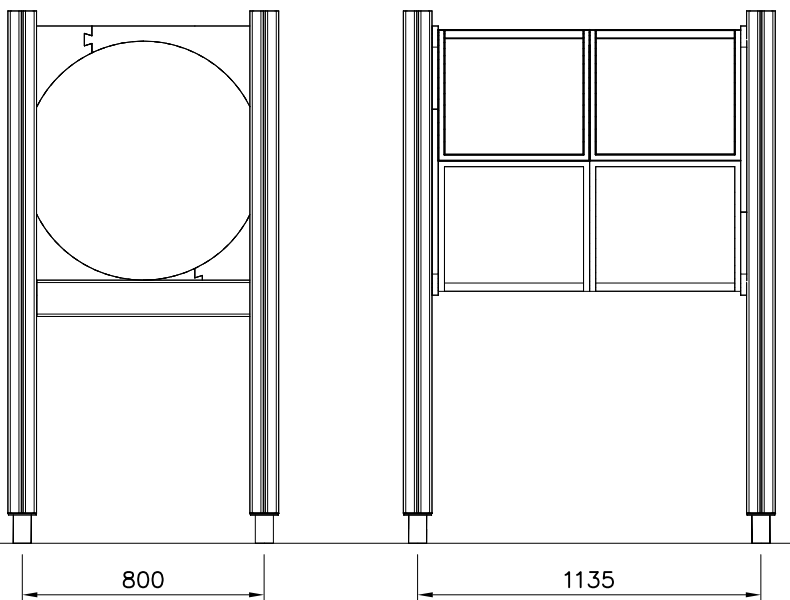
xxxxxx-301	BLUE
xxxxxx-302	RED
xxxxxx-303	BEIGE
xxxxxx-304	GRAY
xxxxxx-305	BLACK
xxxxxx-306	YELLOW



DETAILS IN TUBE INSTALLATION GENERAL PAGE



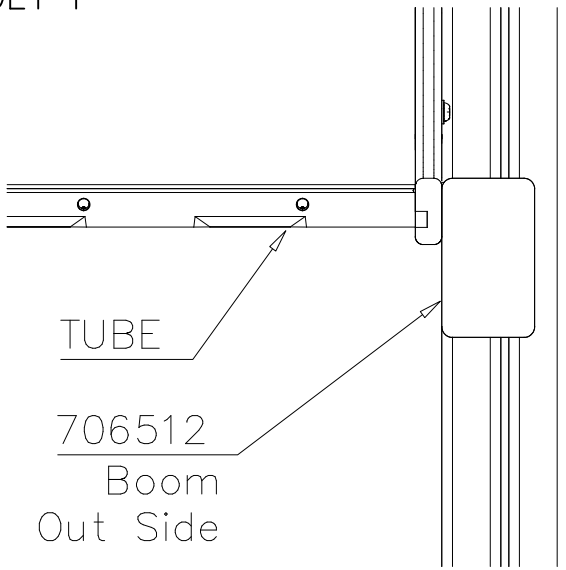
① 905112	PCS 112	② 900240	PCS 26
Ø22		Ø8x70	
③ 903533	PCS 12	④ 905831	PCS 112
SRL12		Ø32x19	
⑤ 909205	PCS 40	⑥ 909208	PCS 32
M8x60		M8	
⑦ 909866	PCS 32	⑧ 980150	PCS 40
M8x60		M8	
○ 707918	PCS 8	○ 905829	PCS 4
20x275x640		Transparent	
		○ COLOR	PCS 4



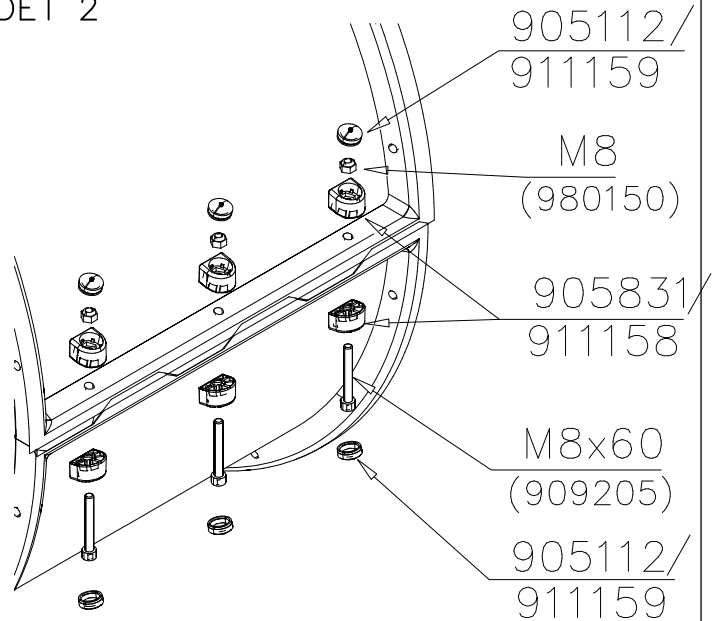
707918 COLOR OPTIONS

- 701 BLUE
- 702 YELLOW
- 703 LIME
- 704 DARK GRAY
- 705 GRAY
- 706 RED
- 707 GREEN
- 708 FUCHSIA

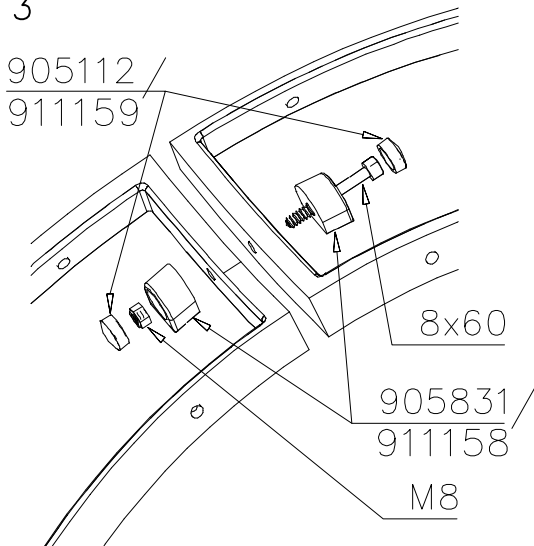
DET 1



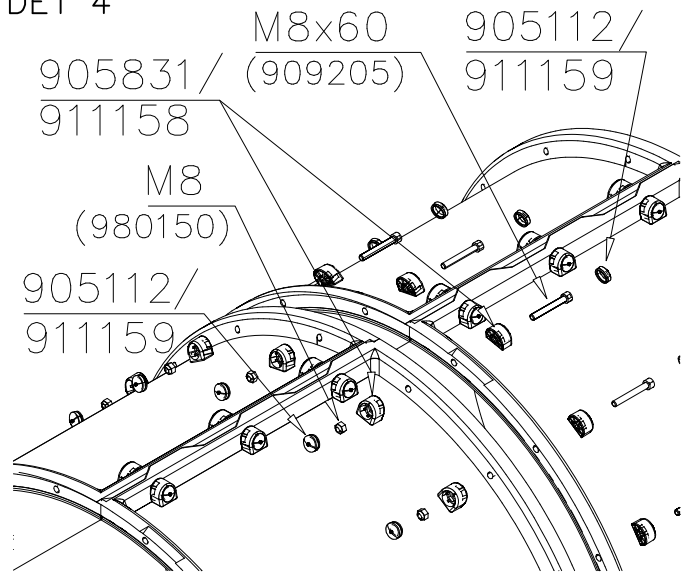
DET 2



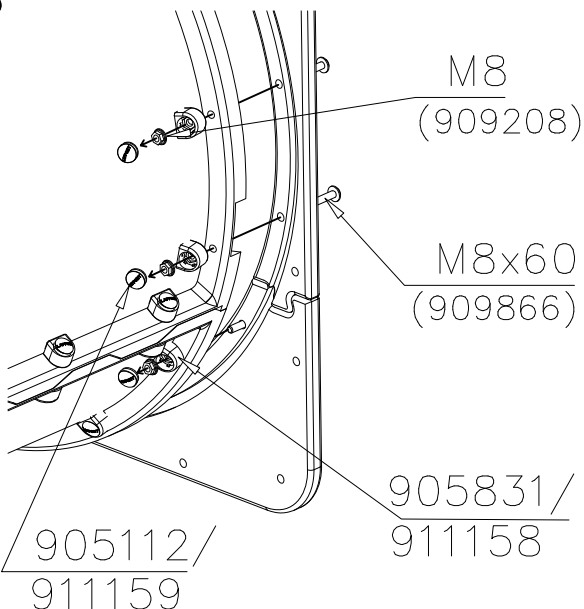
DET 3



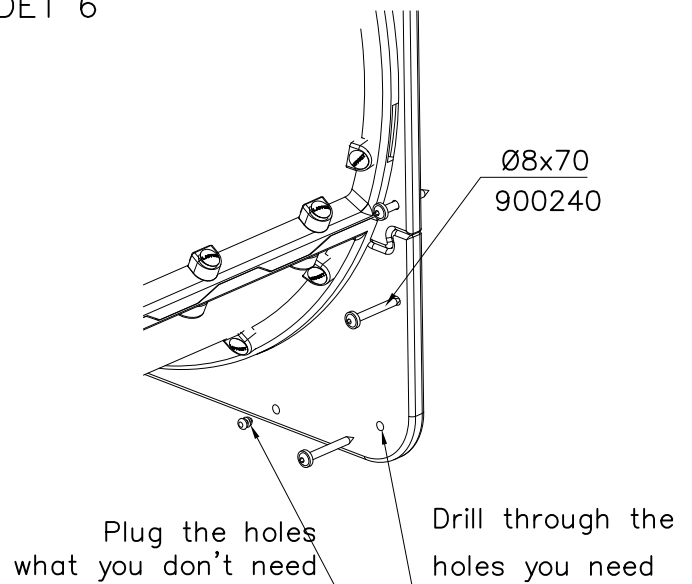
DET 4

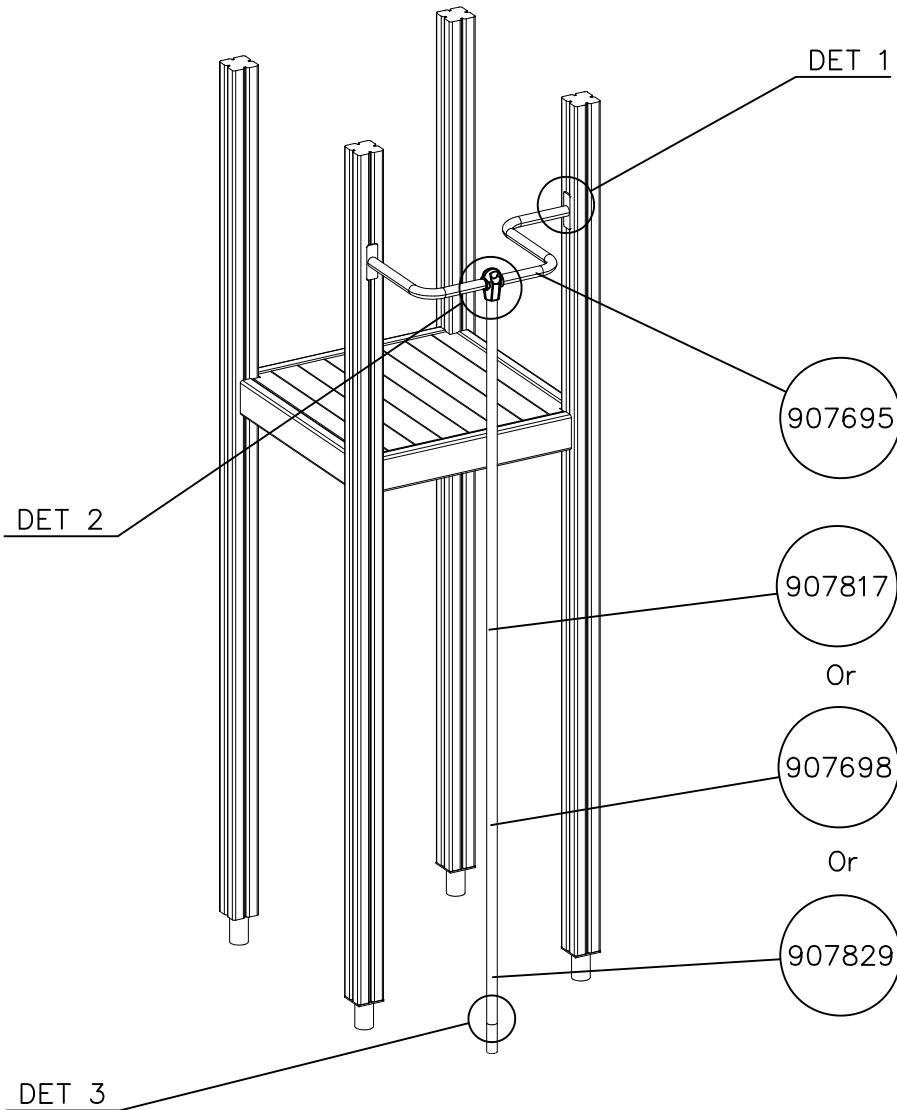


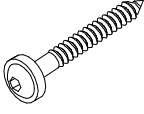
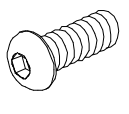
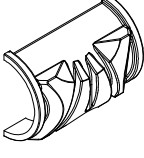

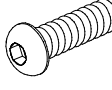

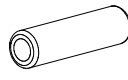




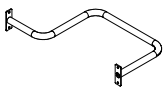
DET 5

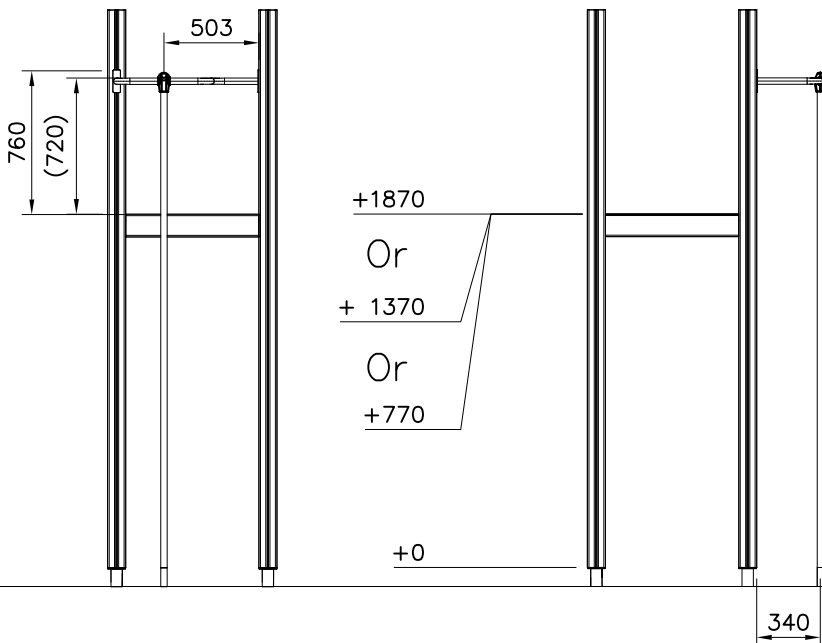


DET 6

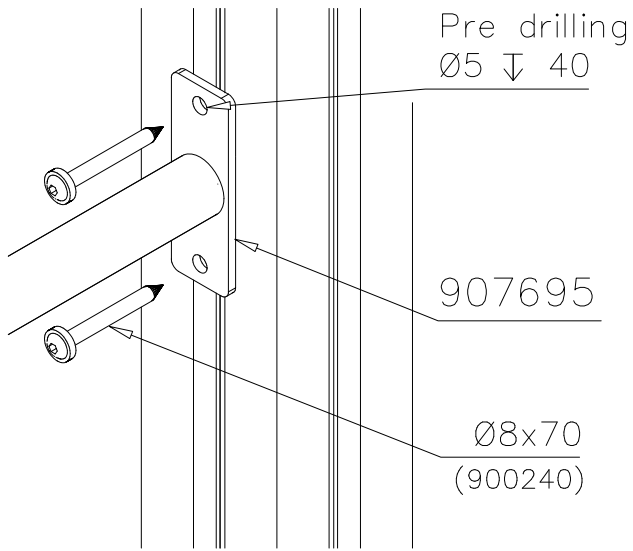




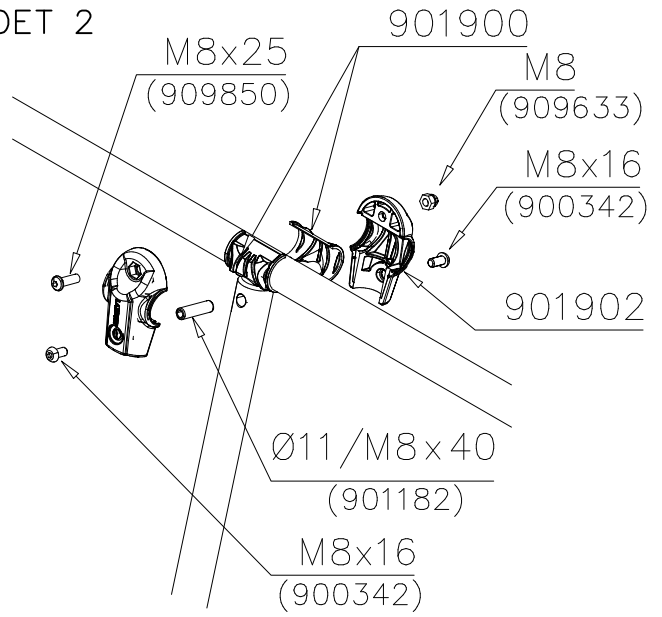
① 900240	PCS	② 900342	PCS
	4		2
Ø8x70		M8x16	
③ 901900	PCS	④ 901939	PCS
	2		1
20.5x36.2x56		M12x70	
⑤ 909850	PCS	⑥ 980150	PCS
	1		1
M8x25		M8	
⑦ 901182	PCS	⑧ 901902	PCS
	1		2
Ø11/M8x40		30.7x60.9x100	
	PCS		PCS
	PCS		PCS
○ 907829	PCS	○ 907698	PCS
	1		1
Ø33,7x1454		Ø33,7x2054	
○ 907817	PCS	○ 907695	PCS
	1		1
Ø33,7x2554			



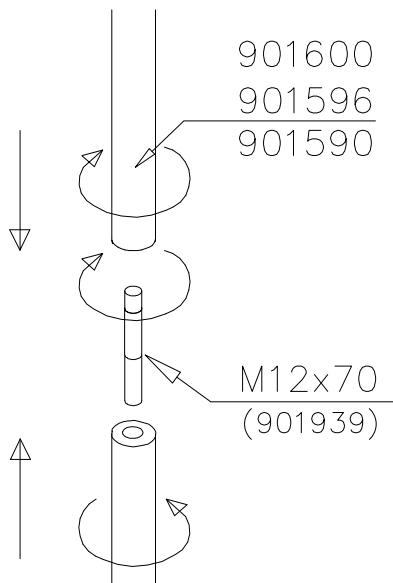
DET 1



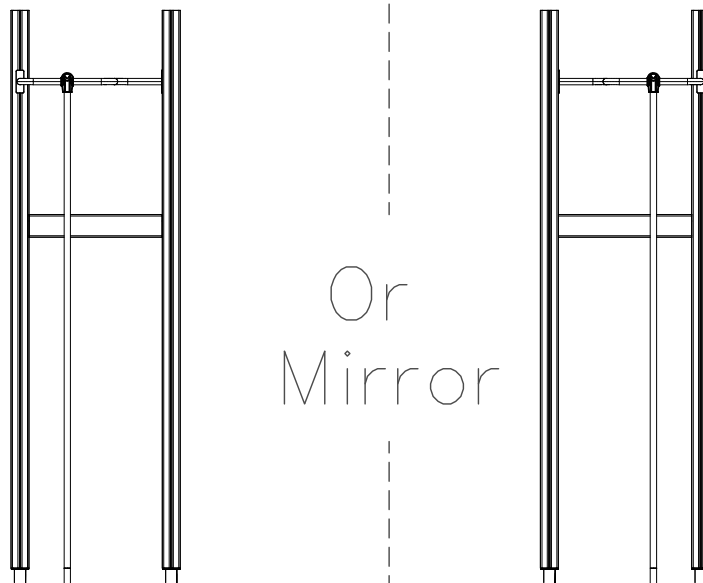
DET 2



DET 3



DET 4

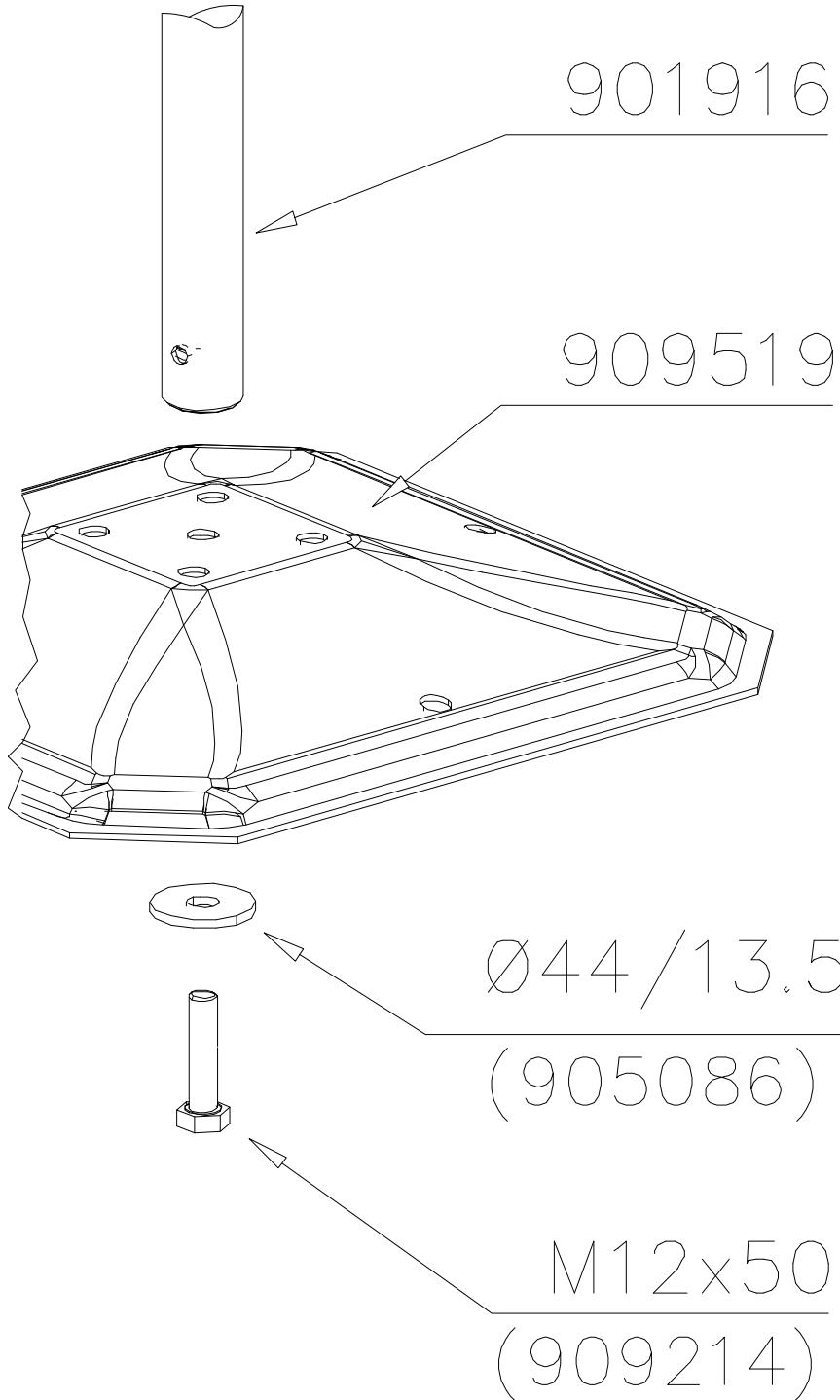
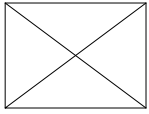


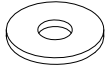
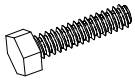
# LAPPSET® DEEP FOUNDATION

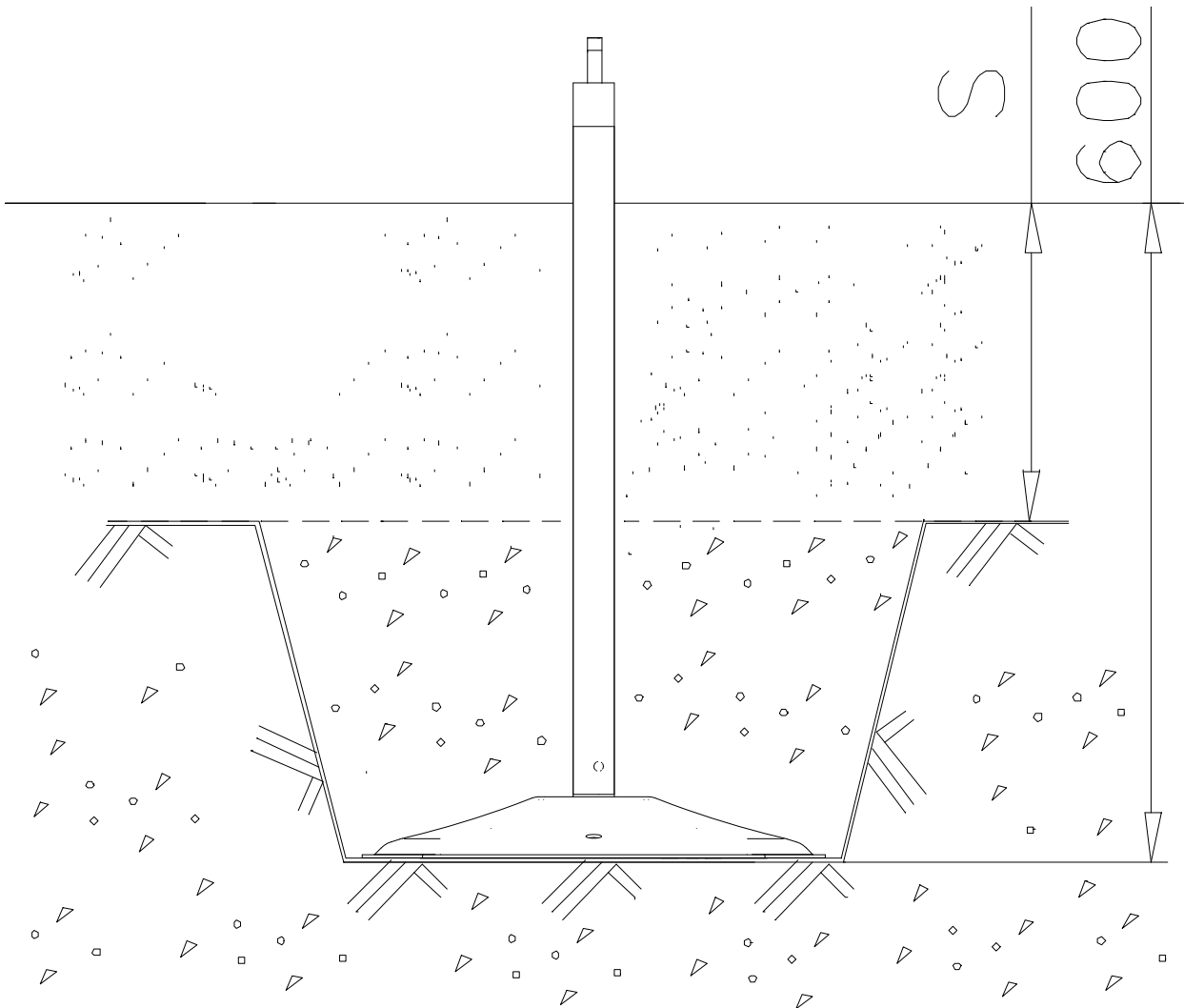
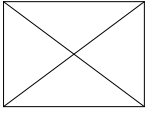
# POLE

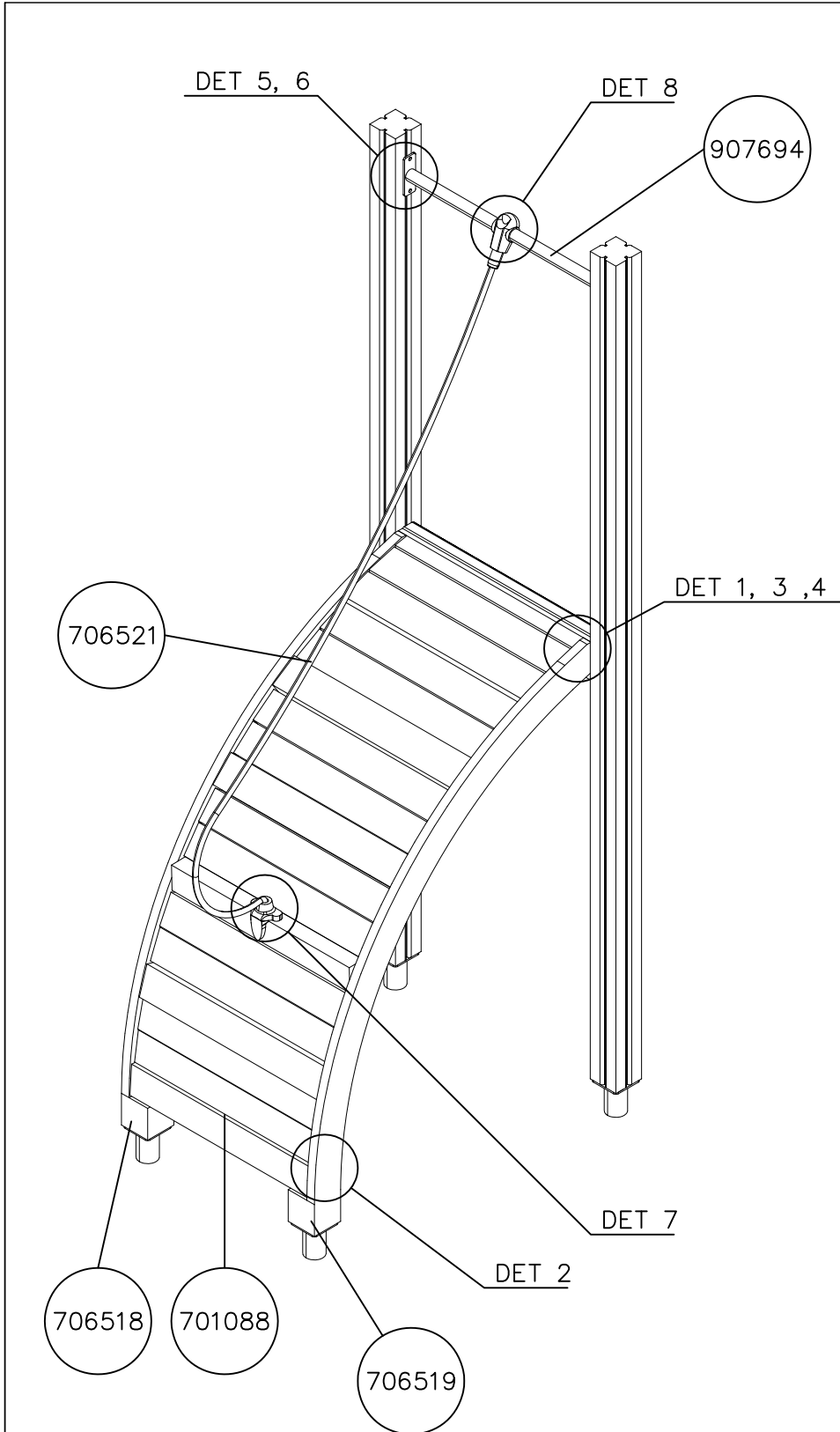
DATE: 15.5.2014

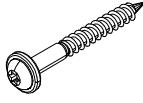
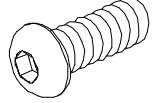
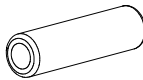
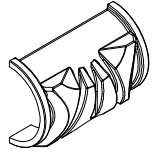

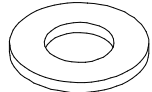
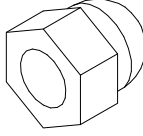
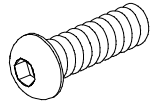
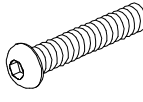
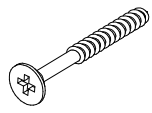


**1(1)**

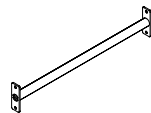
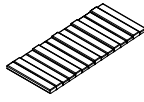
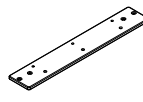





①	905086	PCS	②	909214	PCS
		1			1
	Ø44/13.5		M12x50		
		PCS			PCS
		PCS			PCS
		PCS			PCS
		PCS			PCS
		PCS			PCS
		PCS			PCS
		PCS			PCS
		PCS			PCS





① 900240	PCS	② 900342	PCS
	12		2
Ø8x70		M8x16	
③ 901182	PCS	④ 901900	PCS
	1		2
Ø11/M8x40		20.5x36.2x56	
⑤ 901902	PCS	⑥ 909256	PCS
	2		4
30.7x60.9x100		Ø16/8.4x1.6	
⑦ 909633	PCS	⑧ 909850	PCS
	1		1
M8		M8x25	
⑨ 909855	PCS	⑩ 980107	PCS
	4		3
M8x35		Ø6x60	
⑪ 980123	PCS	⑫ 980128	PCS
	2		4
Ø7x60		Ø7x40	

○ 907694	PCS	○ 701088	PCS	○ 701092	PCS	○ 706521	PCS	○ 706518	PCS	○ 706519	PCS
	1		1		1		1		1		1
L 704		45x645x1670		15x120x700		L 2120		95x1005x1365		95x1005x1365	



ROPE OPTIONS

706521

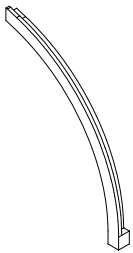


706521-301 BLUE  
706521-302 RED  
706521-303 BEIGE

706521-304 GRAY  
706521-305 BLACK  
706521-306 YELLOW

LEFT ARCH OPTIONS

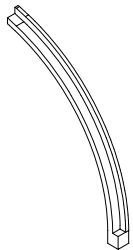
706518



706518-602 DARK BROWN  
706518-603 LIGHT BROWN  
706518-604 LIGHT GRAY

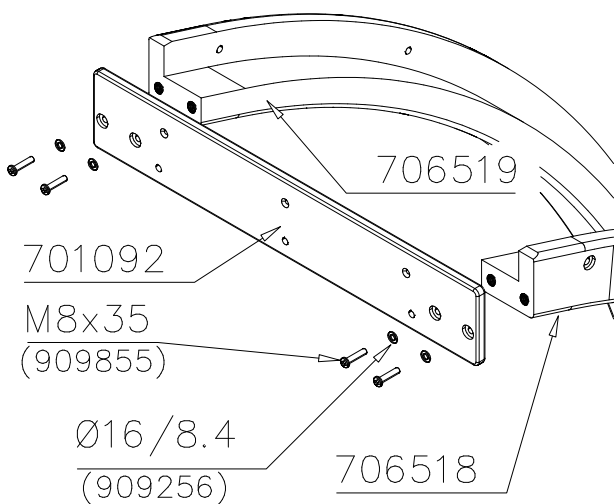
RIGHT ARCH OPTIONS

706519

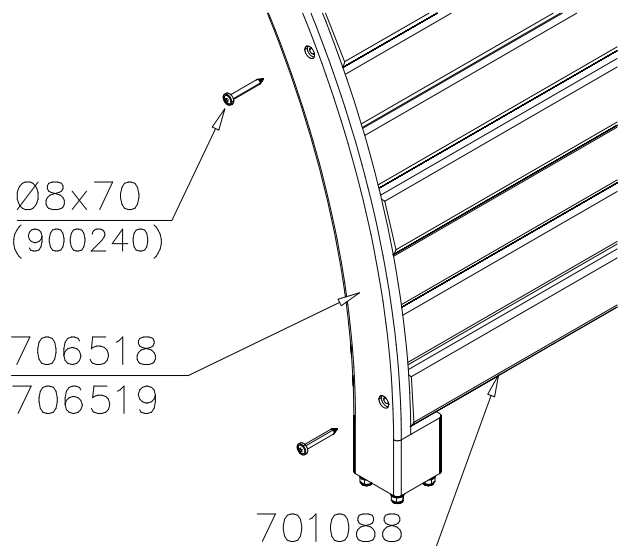


706519-602 DARK BROWN  
706519-603 LIGHT BROWN  
706519-604 LIGHT GRAY

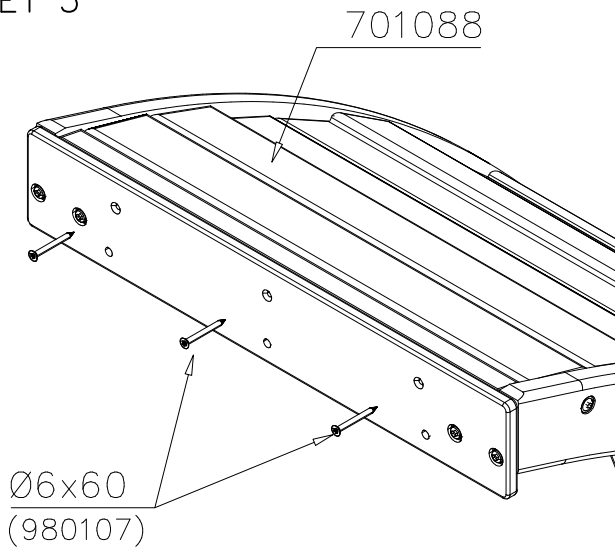
DET 1



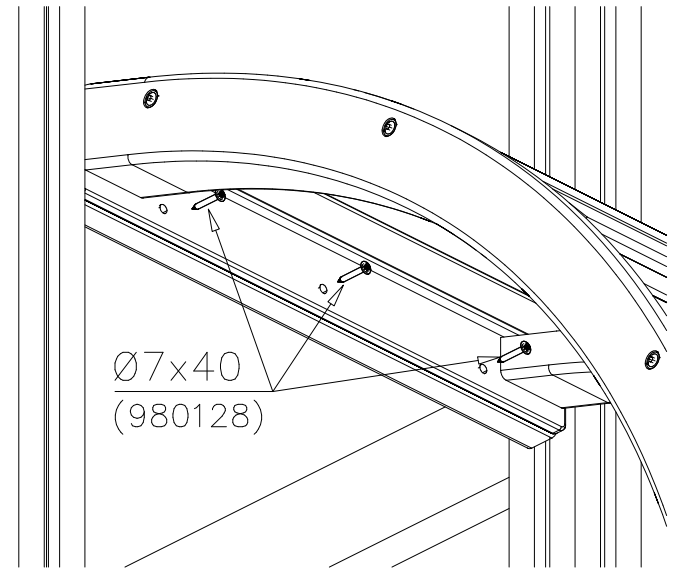
DET 2



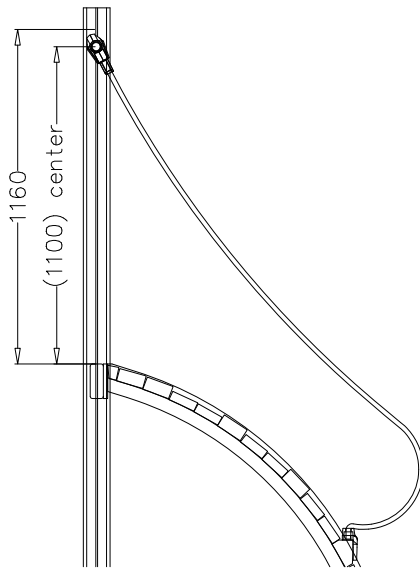
DET 3



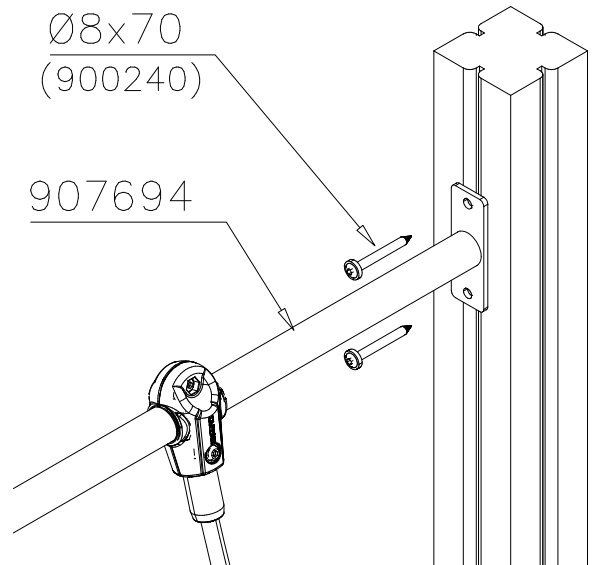
DET 4



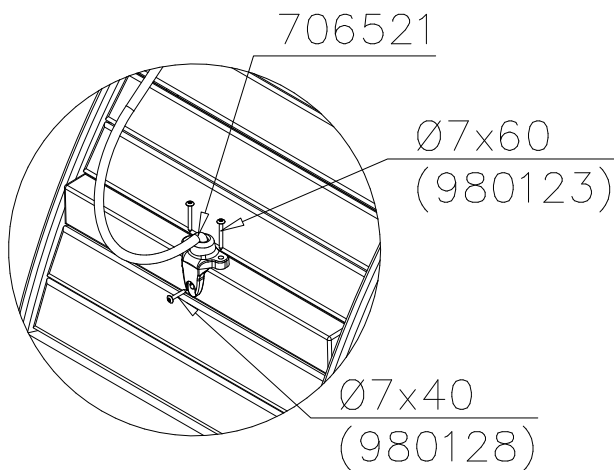
DET 5



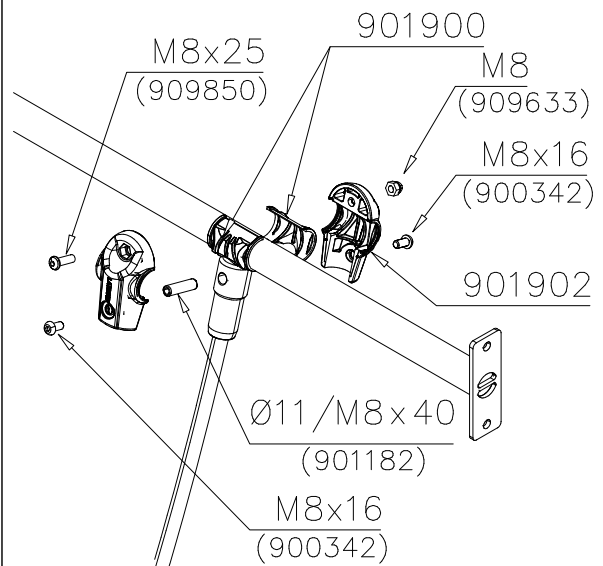
DET 6

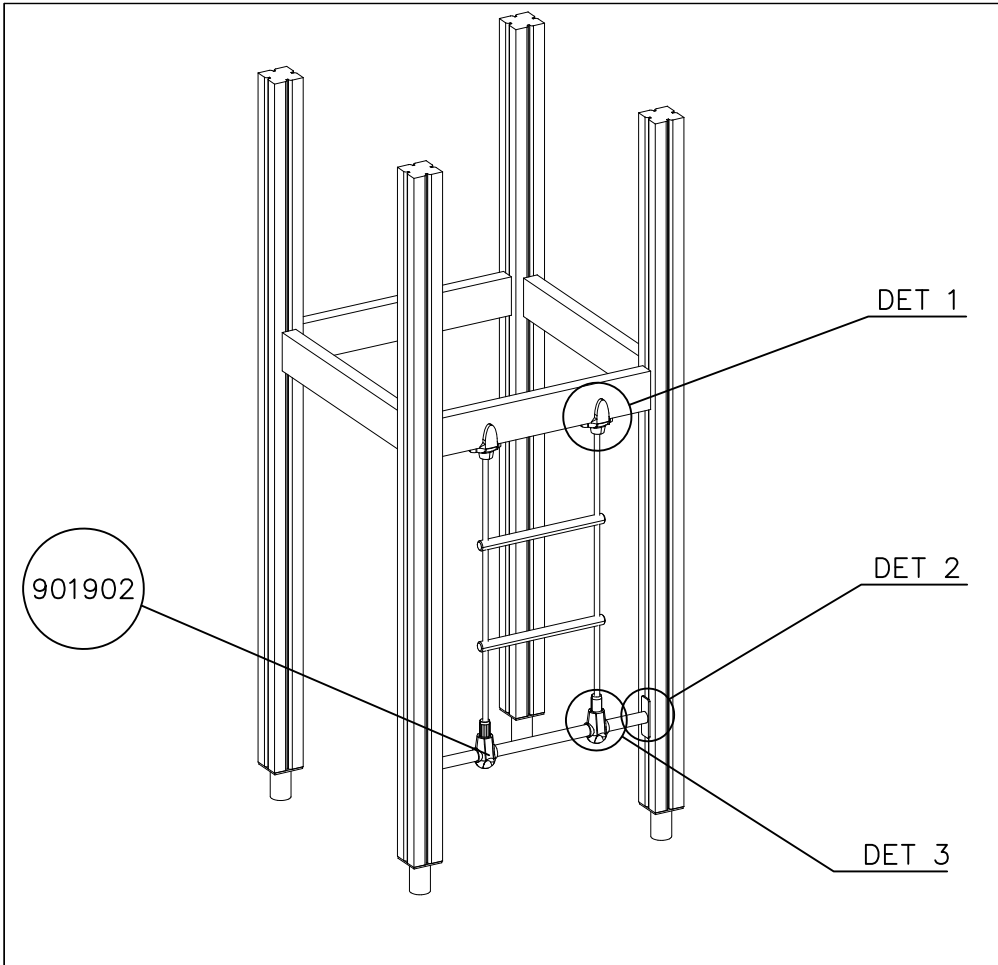




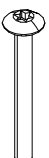
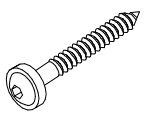
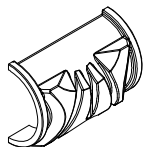
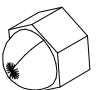
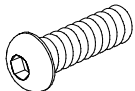
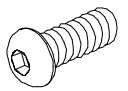
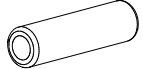
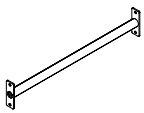
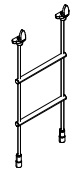
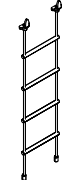
DET 7

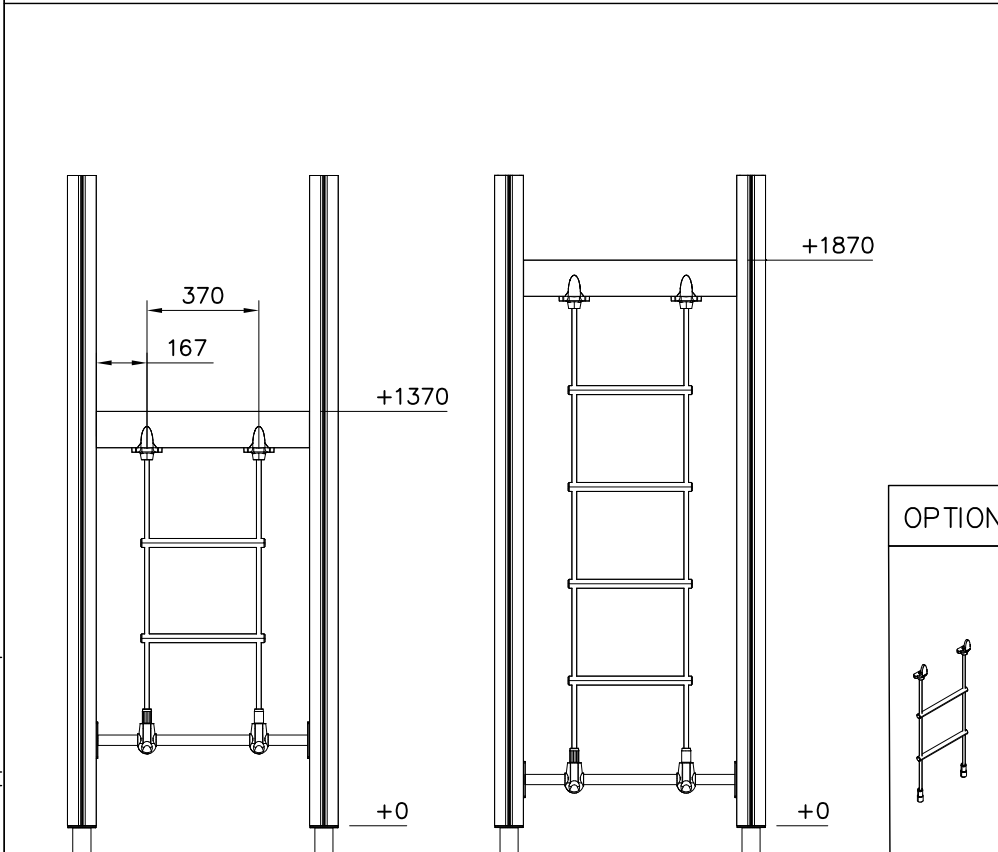


DET 8

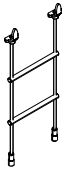
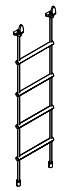




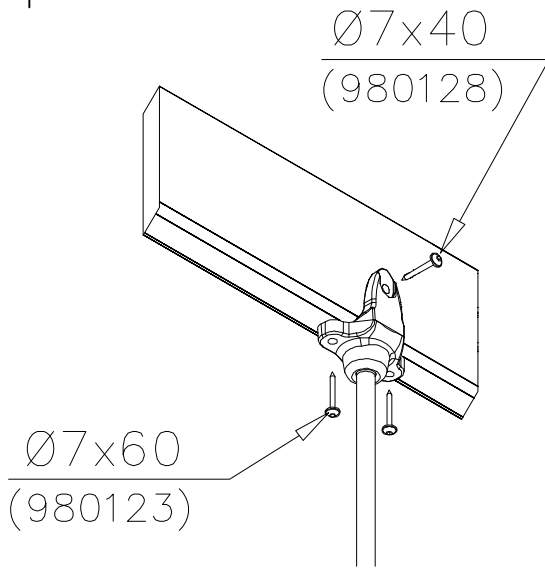
① 901902	PCS 4	② 980128	PCS 2
			
30x61x100		Ø7x40	
③ 980123	PCS 4	④ 900240	PCS 4
			
Ø7x60		Ø8x70	
⑤ 901900	PCS 4	⑥ 909633	PCS 2
			
20.5x36.2x56		M8	
⑦ 909850	PCS 2	⑧ 900342	PCS 4
			
M8x25		M8x16	
⑨ 901182	PCS 2	○ 907694	PCS 1
			
Ø11/M8x40		L 704	
○ 706473	PCS 1	○ 706780	PCS 1
			
+1470		+1970	



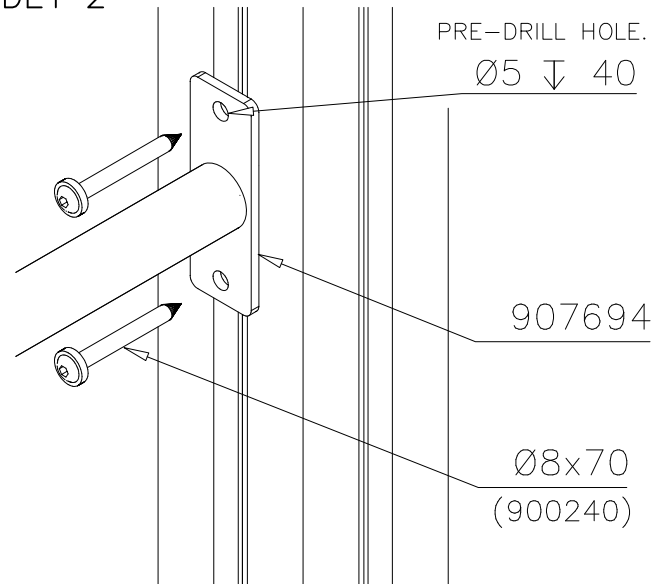
### OPTIONS

	-301	BLUE
	-302	RED
	-303	BEIGE
	-304	GRAY
	-305	BLACK
	-306	YELLOW

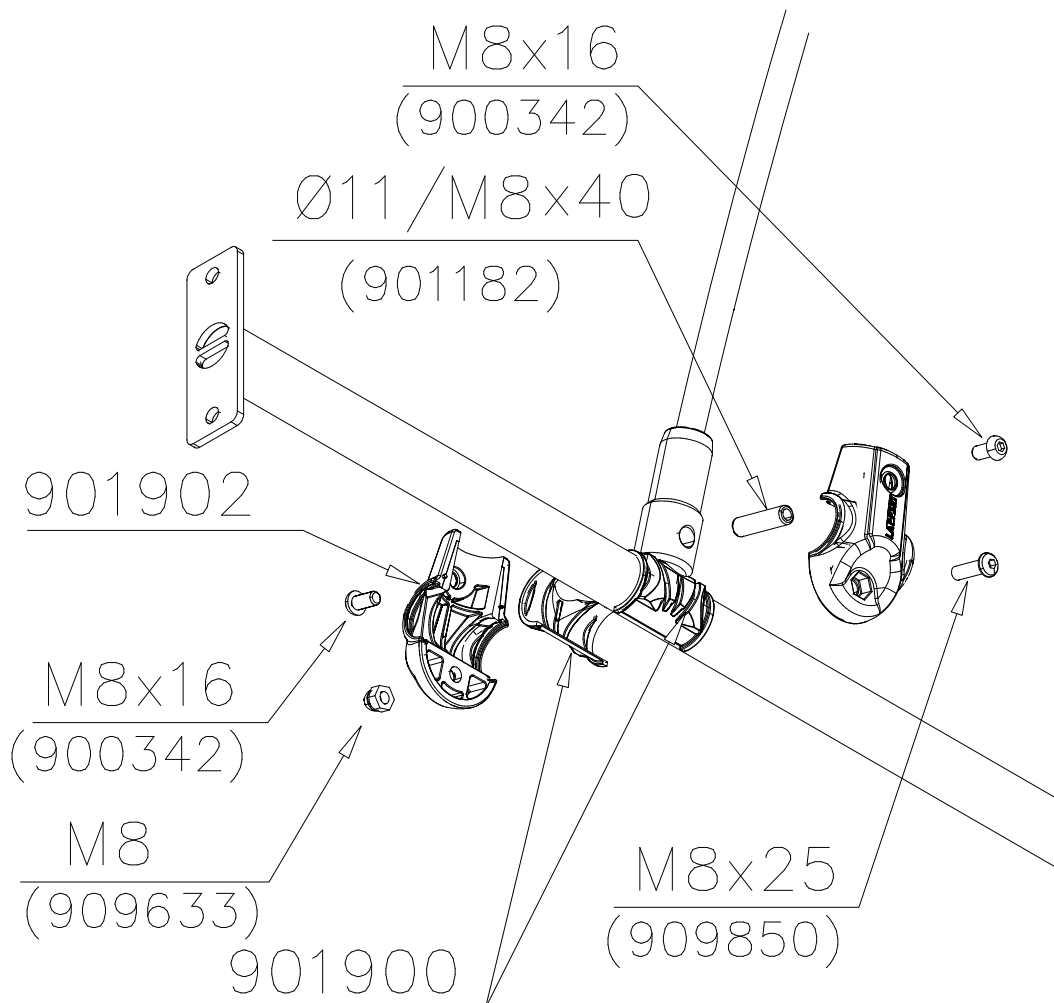
DET 1

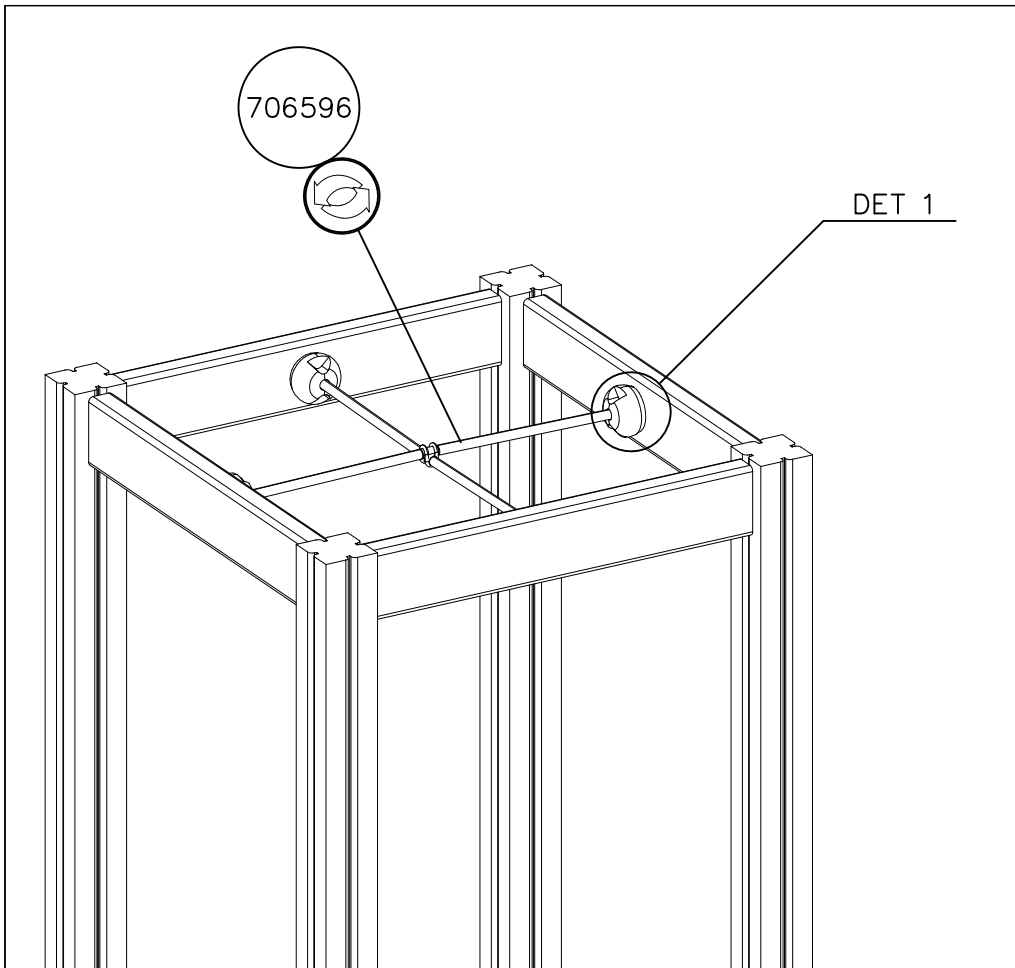


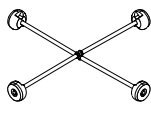
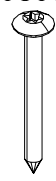

DET 2

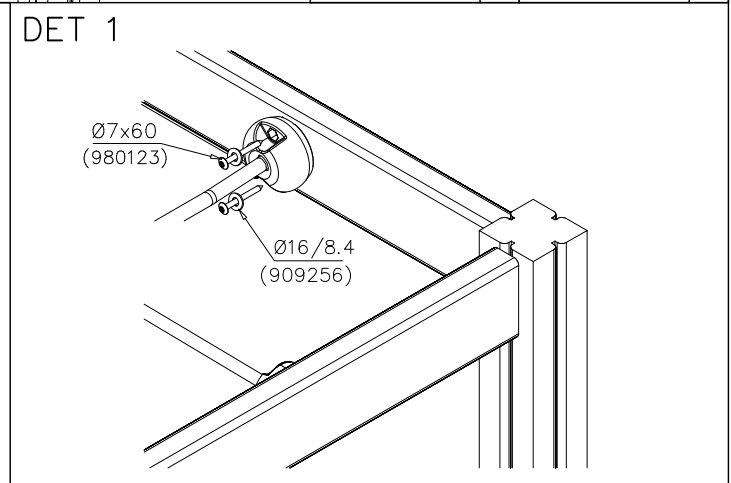
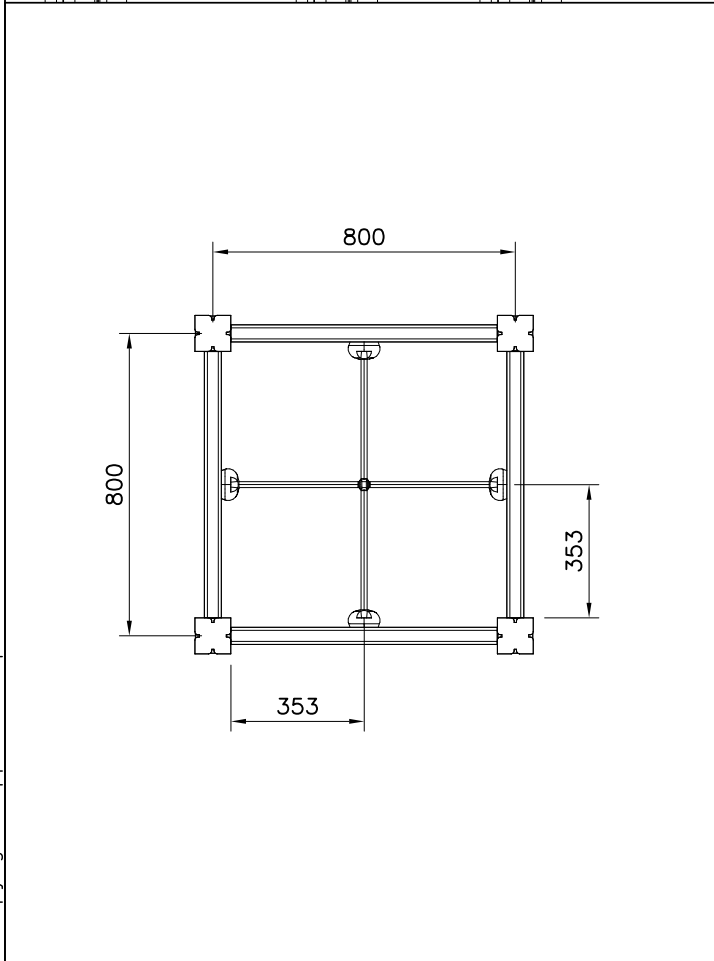


DET 3

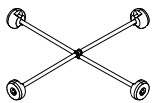




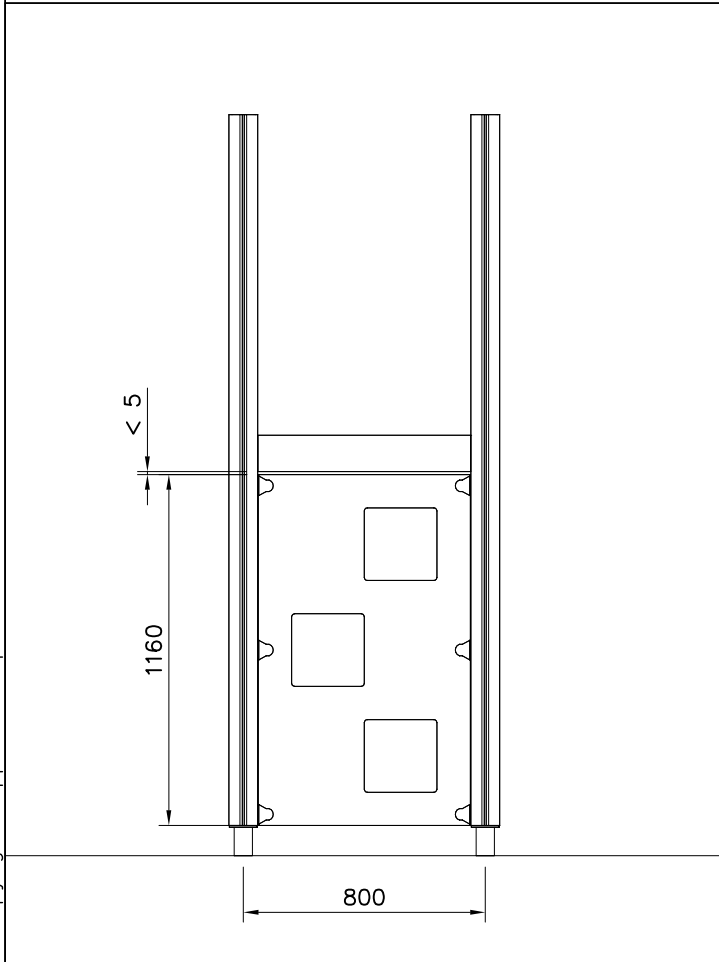
① 706596	PCS	② 980123	PCS
	1		8
755x755		Ø7x60	
	PCS	③ 909256	PCS
			8
		Ø16/8.4	
	PCS		PCS
	PCS		PCS



NET OPTIONS

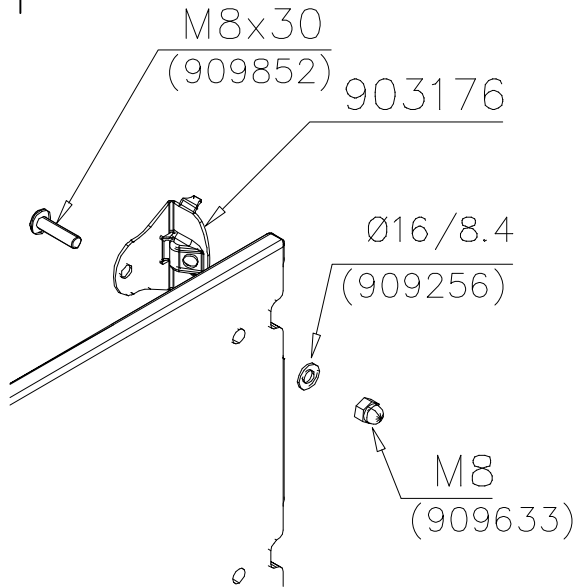
706596	706596-301	BLUE
	706596-302	RED
	706596-303	BEIGE
	706596-304	GRAY
	706596-305	BLACK
	706596-306	YELLOW

① 903176	PCS	② 909852	PCS
	6		6
		M8x30	
③ 909256	PCS	④ 909633	PCS
	6		6
Ø16/8.4x1.6		M8	
⑤ 980123	PCS		PCS
	6		
Ø7x60			
	PCS		PCS

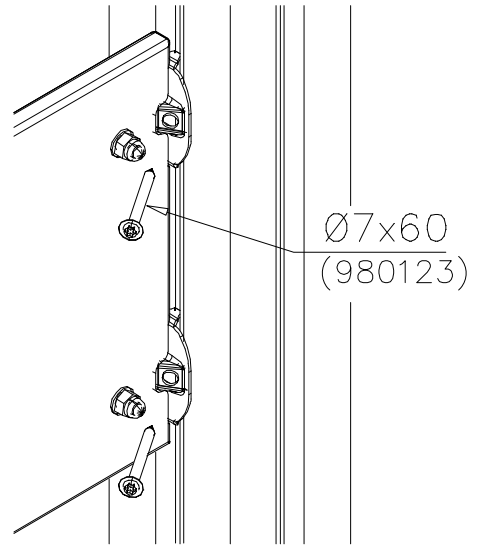


WALL OPTIONS		
706507	706507-701	BLUE
	706507-702	YELLOW
	706507-703	LIME
	706507-704	DARK GRAY
	706507-705	LIGHT GRAY
	706507-706	RED
	706507-707	GREEN
20x702x1160	706507-708	FUXIA

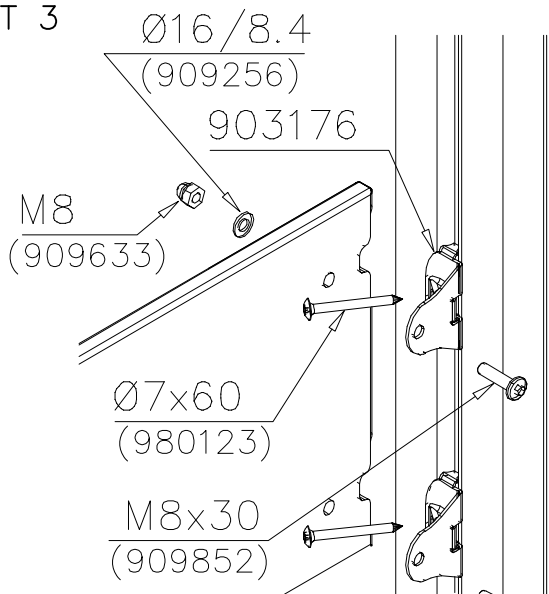
DET 1

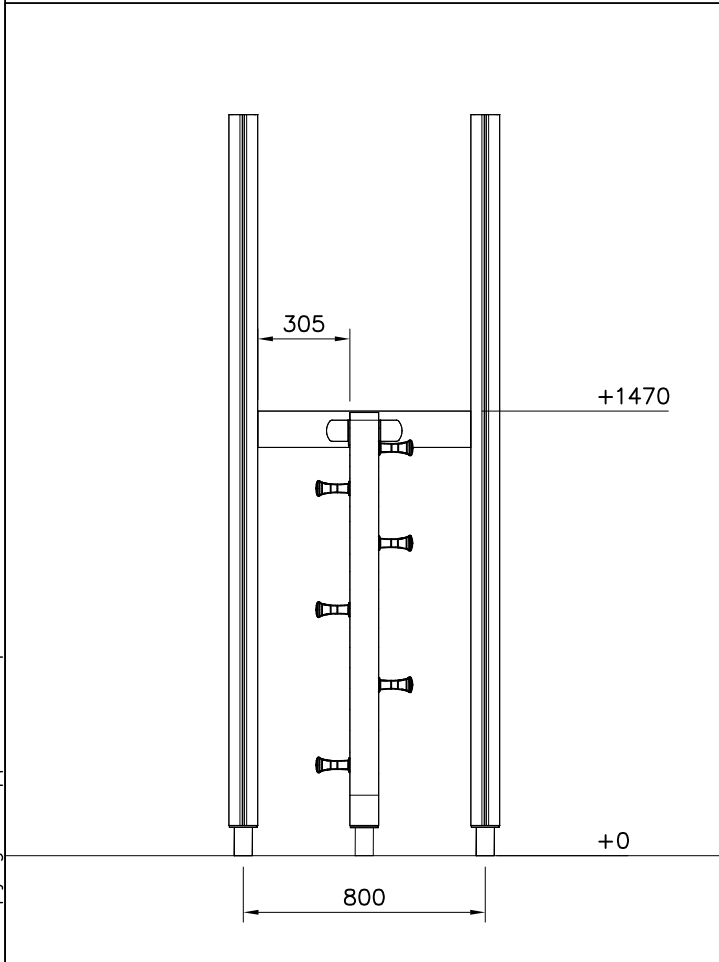
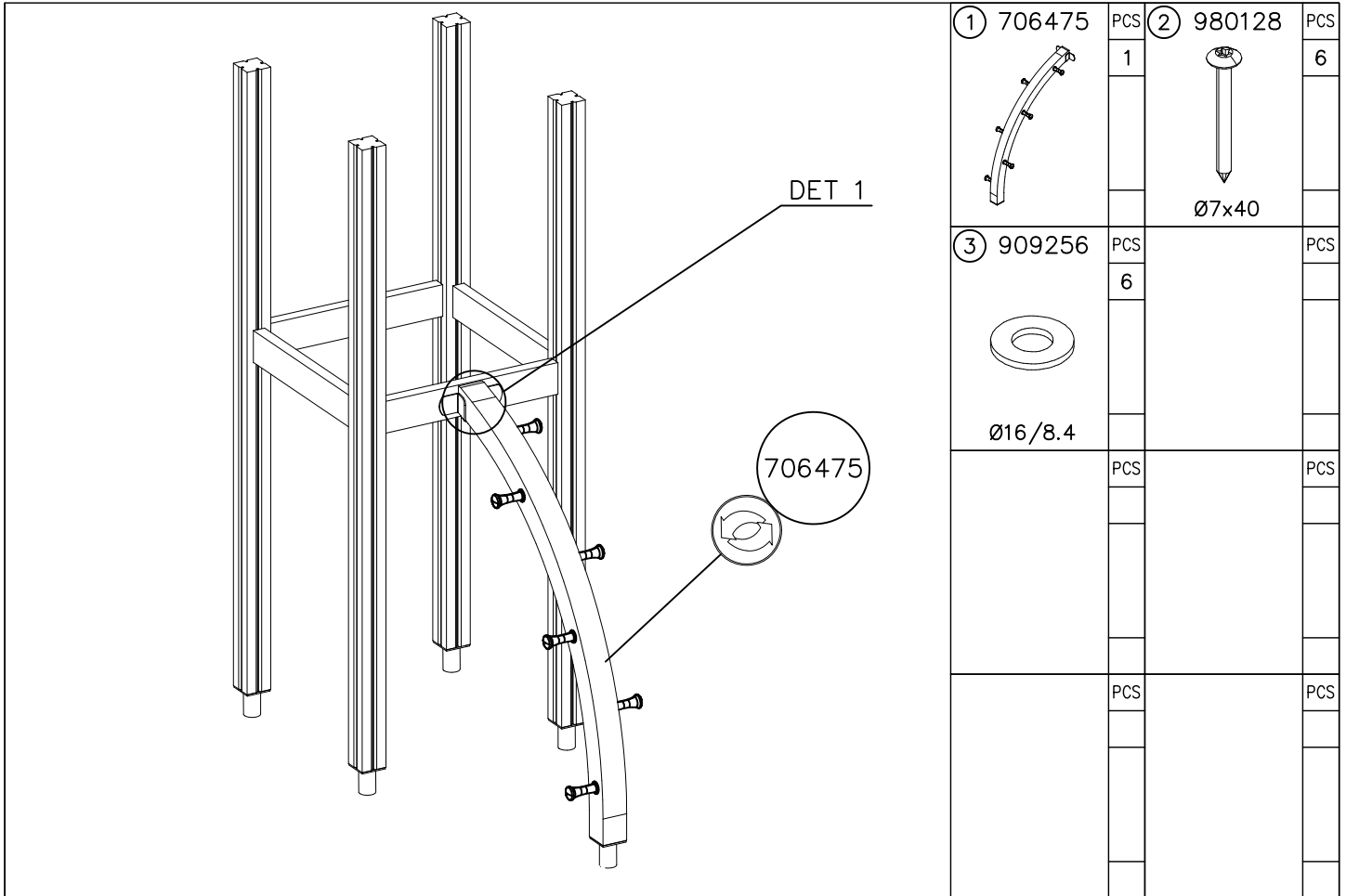


DET 2

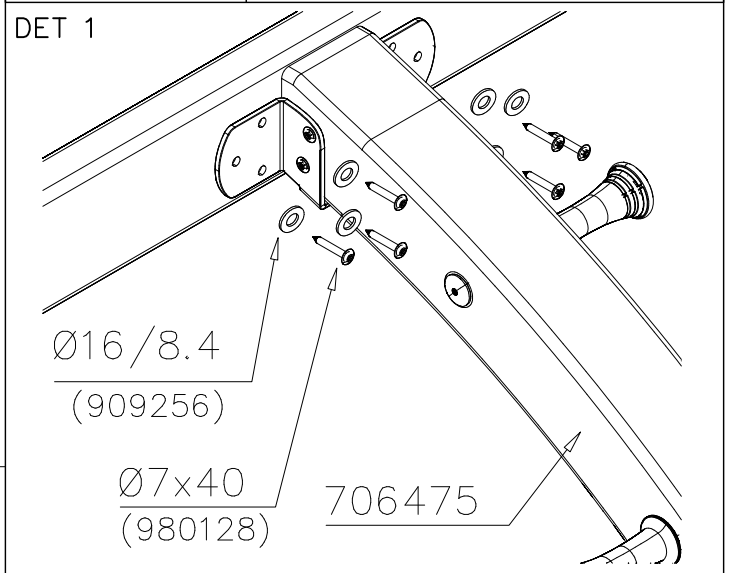


DET 3

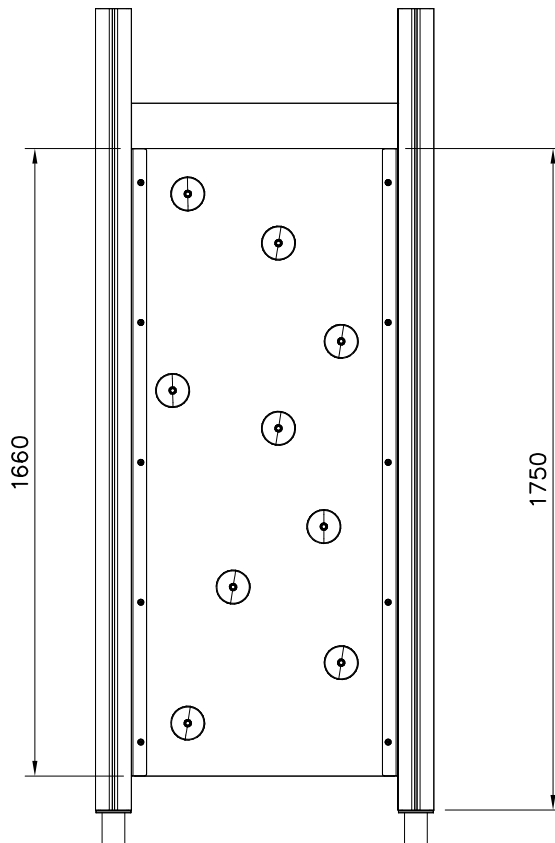
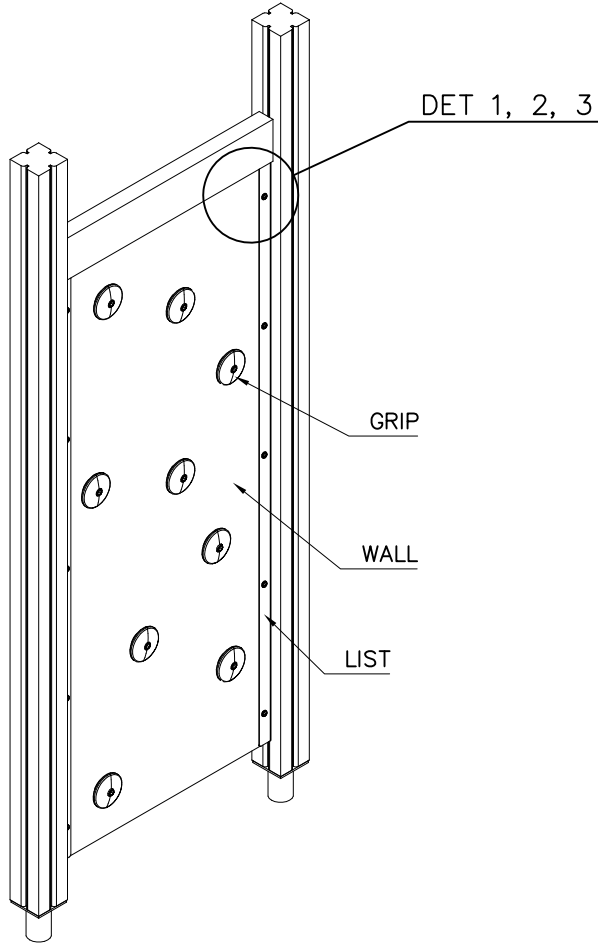



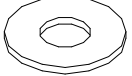
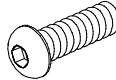
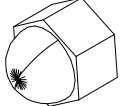
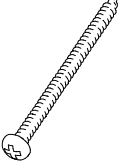

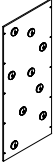


OPTIONS		
706475	706475-602	DARK BROWN
	706475-603	LIGHT BROWN
	706475-604	LIGHT GRAY

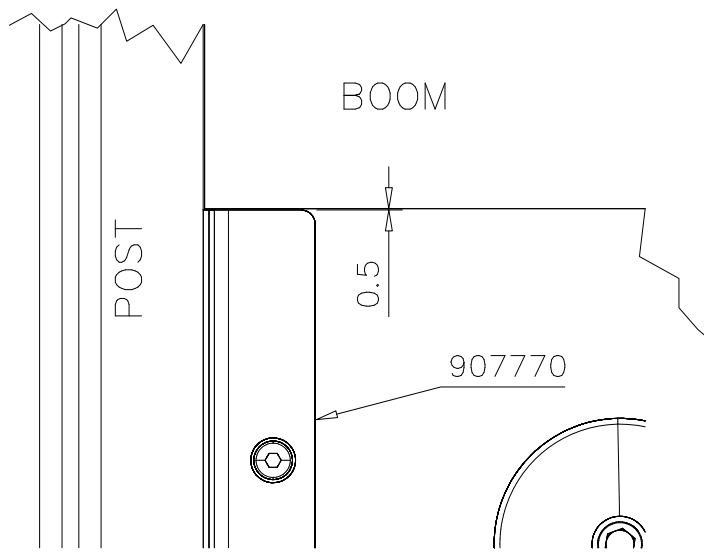




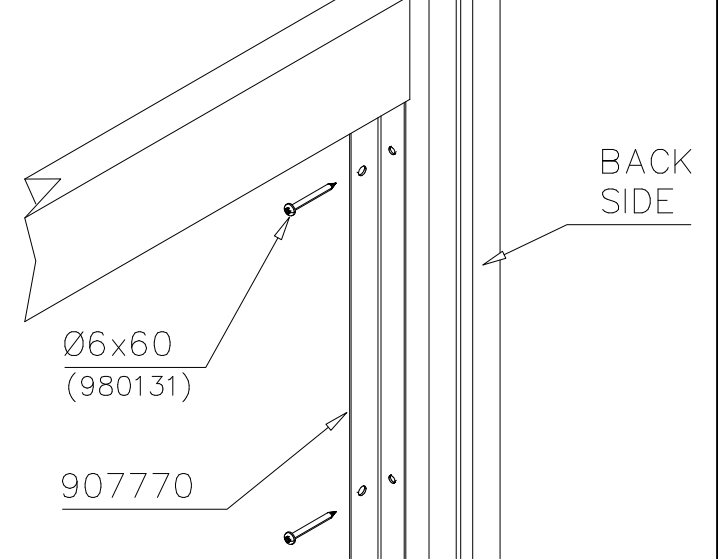


① 909256	PCS	② 980152	PCS
	10		10
Ø16/8.4x1.6		Ø24/8.4x2	
③ 909850	PCS	④ 909633	PCS
	10		10
M8x25		M8	
	PCS	⑤ 980131	PCS
			10
		Ø6x60	
	PCS		PCS
	PCS		PCS
	PCS		PCS
○ 907770	PCS	○ 706646 + grips	PCS
	2		1
2x35/40x1659			
	PCS		PCS

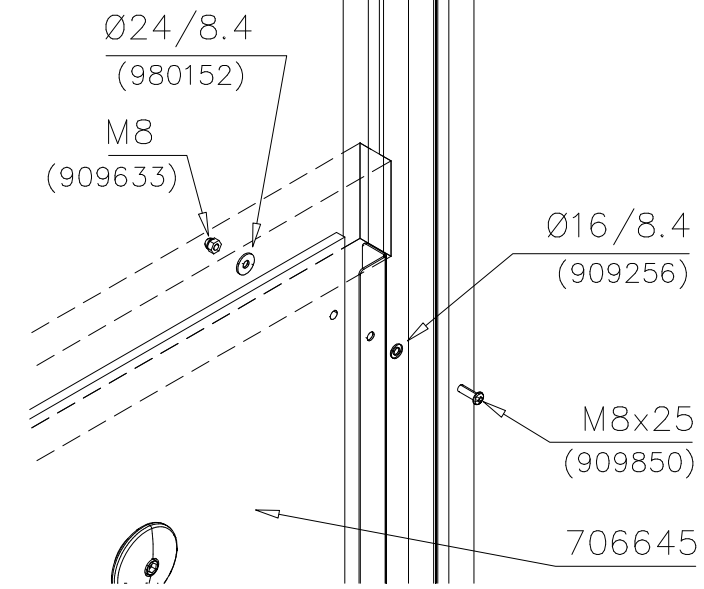
DET 1

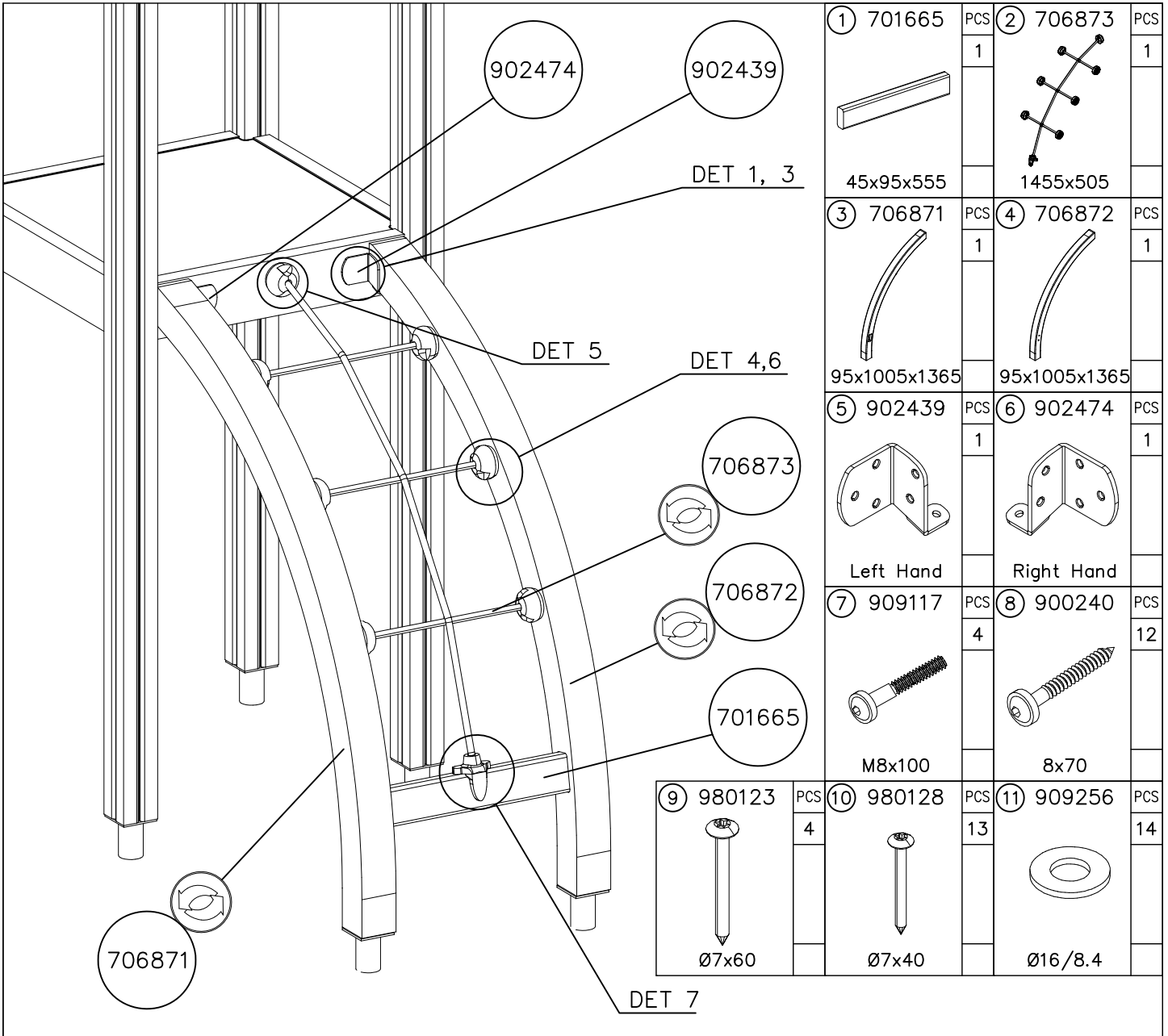


DET 2



DET 3





① 701665	PCS	② 706873	PCS		
	1		1		
45x95x555		1455x505			
③ 706871	PCS	④ 706872	PCS		
	1		1		
95x1005x1365		95x1005x1365			
⑤ 902439	PCS	⑥ 902474	PCS		
	1		1		
Left Hand		Right Hand			
⑦ 909117	PCS	⑧ 900240	PCS		
	4		12		
M8x100		8x70			
⑨ 980123	PCS	⑩ 980128	PCS	⑪ 909256	PCS
	4		13		14
Ø7x60		Ø7x40		Ø16/8.4	

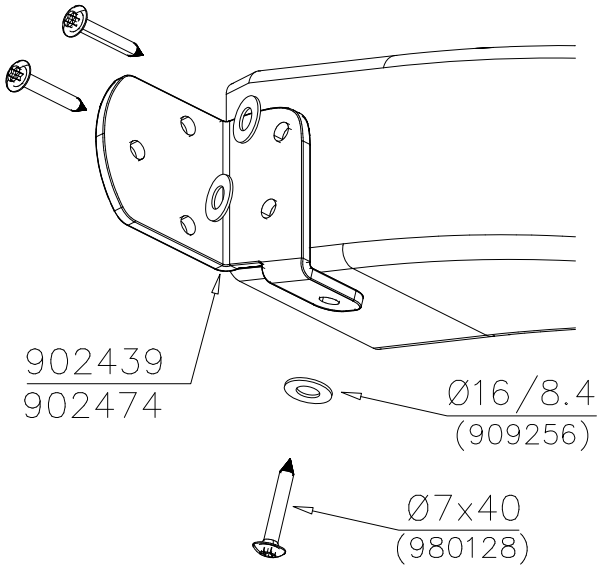
### NET OPTIONS

 1455x505	706873-301	BLUE
	706873-302	RED
	706873-303	BEIGE
	706873-304	GRAY
	706873-305	BLACK
	706873-306	YELLOW

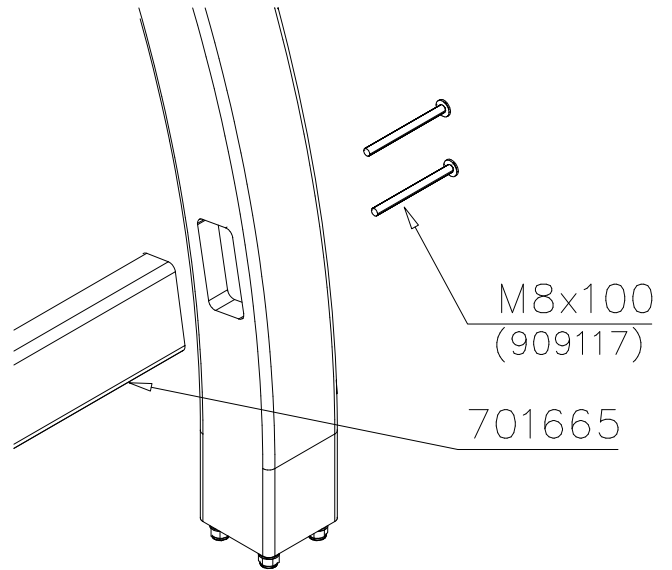
### BOOM OPTIONS

 95x1005x1365	706871-602 DARK BROWN 706871-603 LIGHT BROWN 706871-604 LIGHT GRAY	 95x1005x1365	706872-602 DARK BROWN 706872-603 LIGHT BROWN 706872-604 LIGHT GRAY
------------------	--	------------------	--

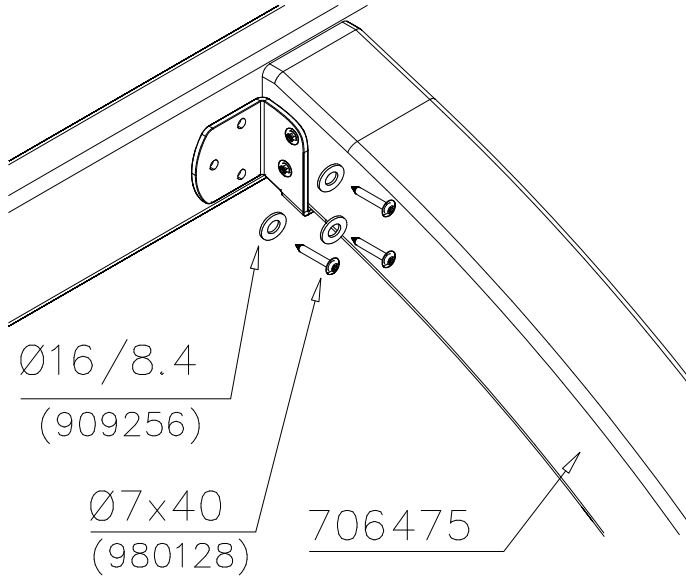
DET 1



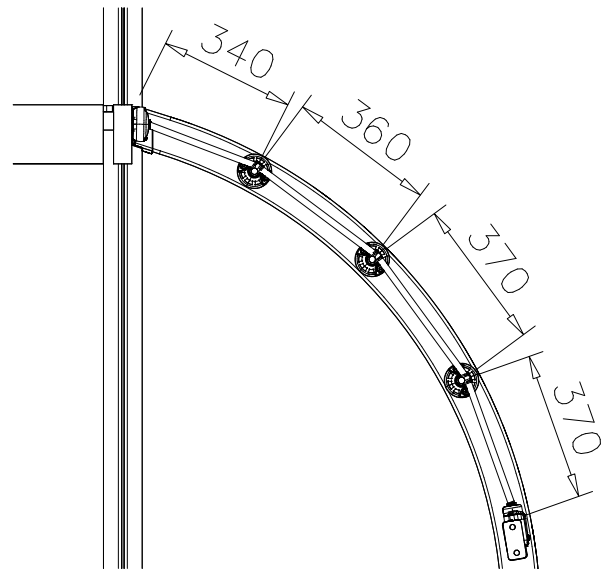
DET 2



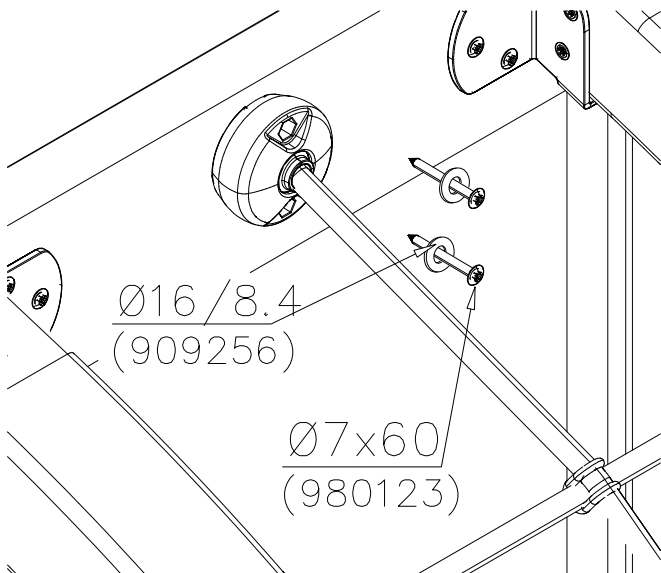
DET 3



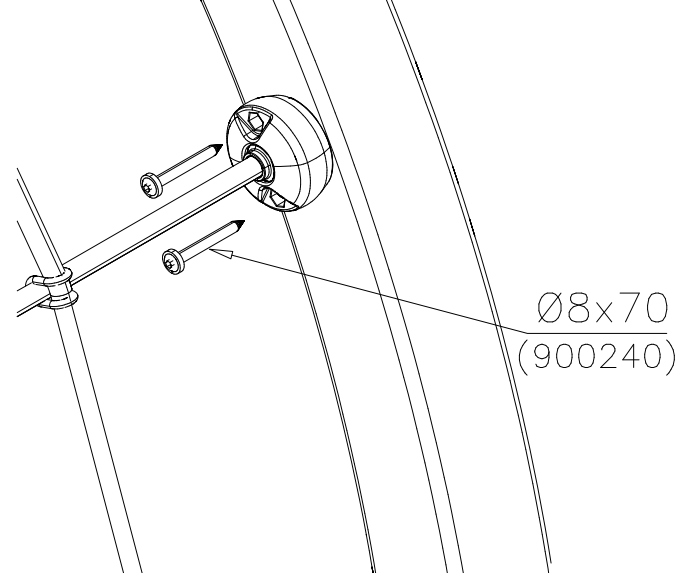
DET 4



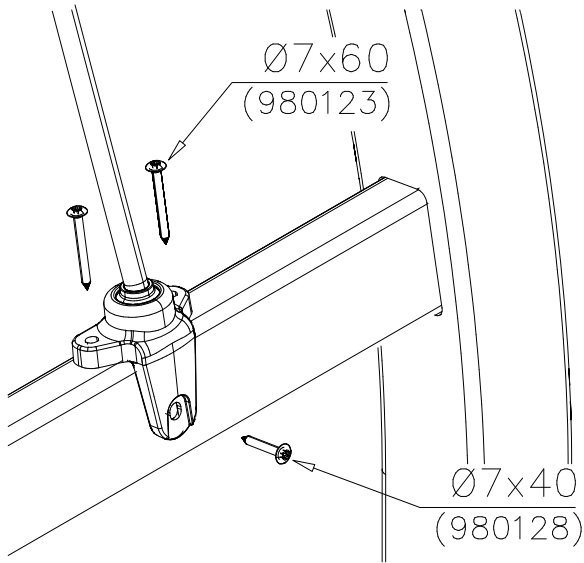
DET 5



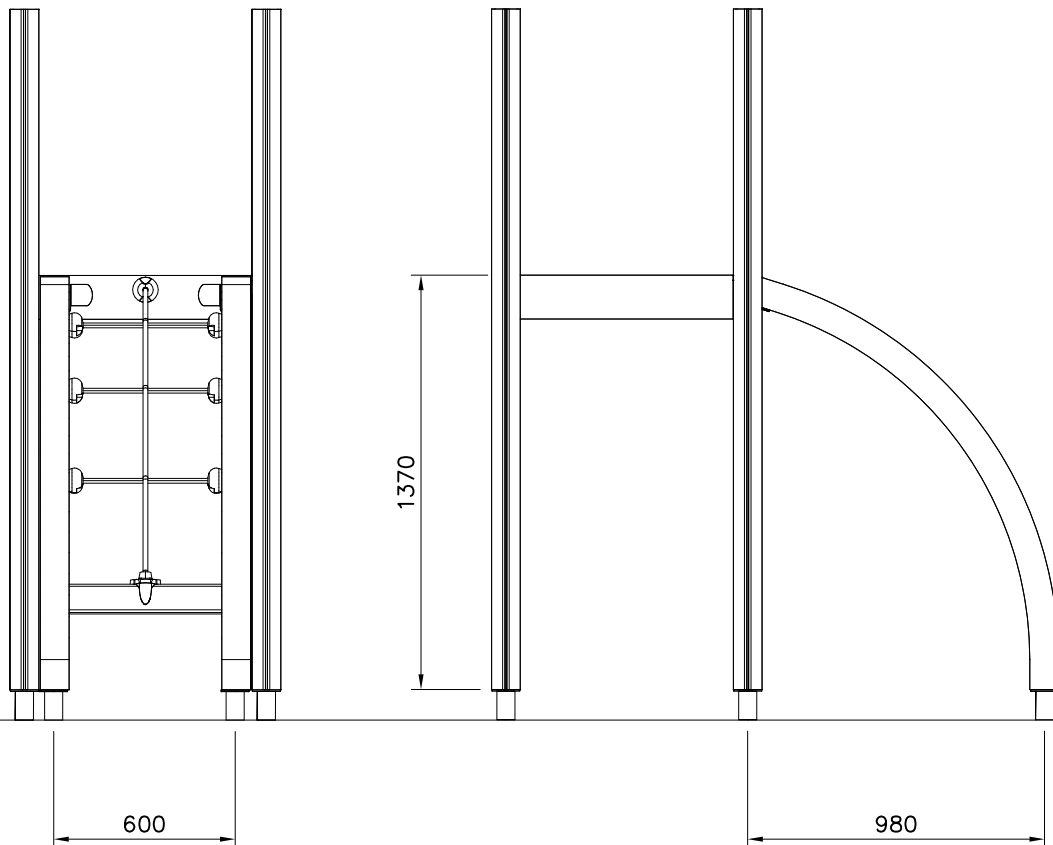
DET 6

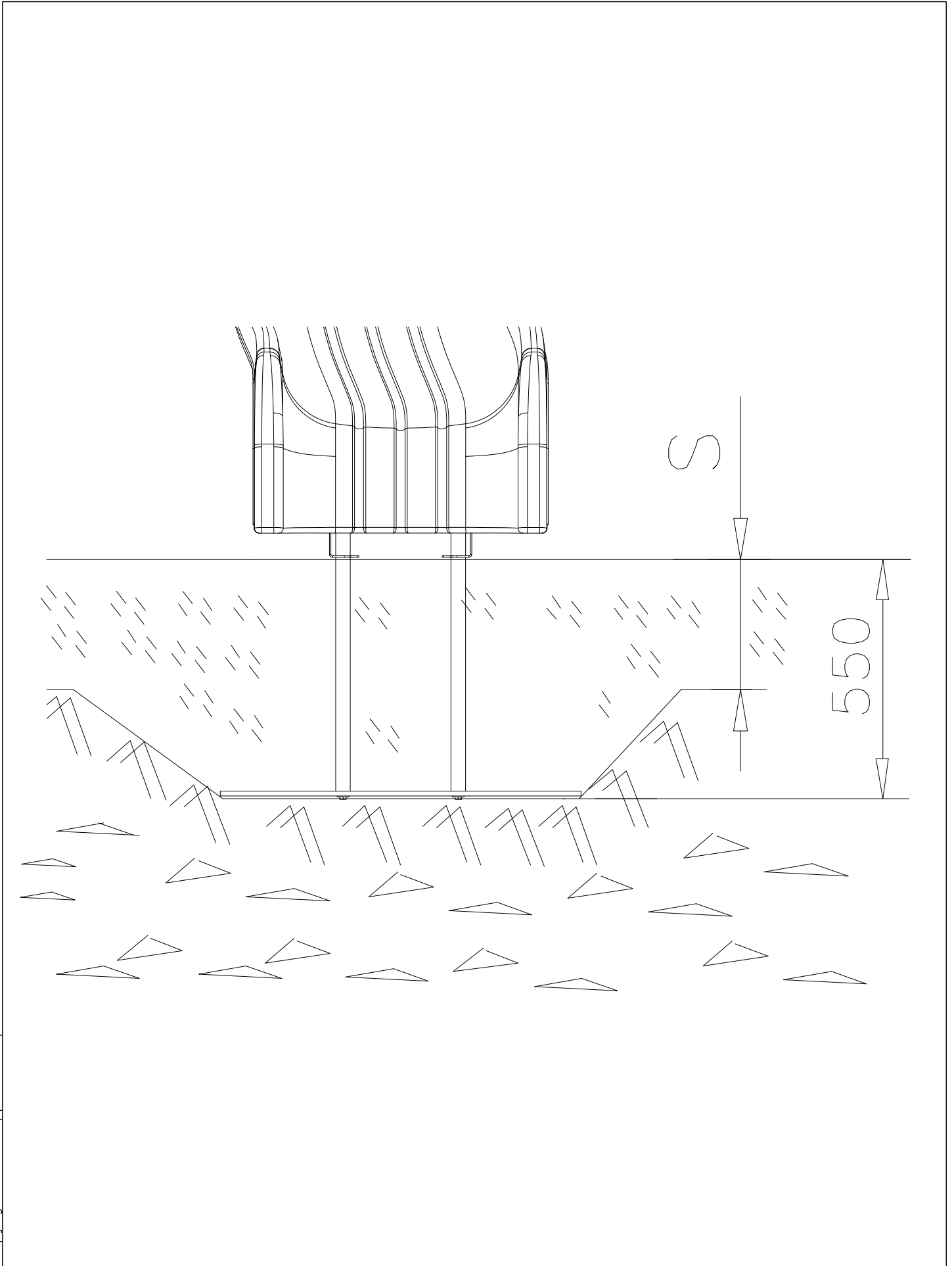


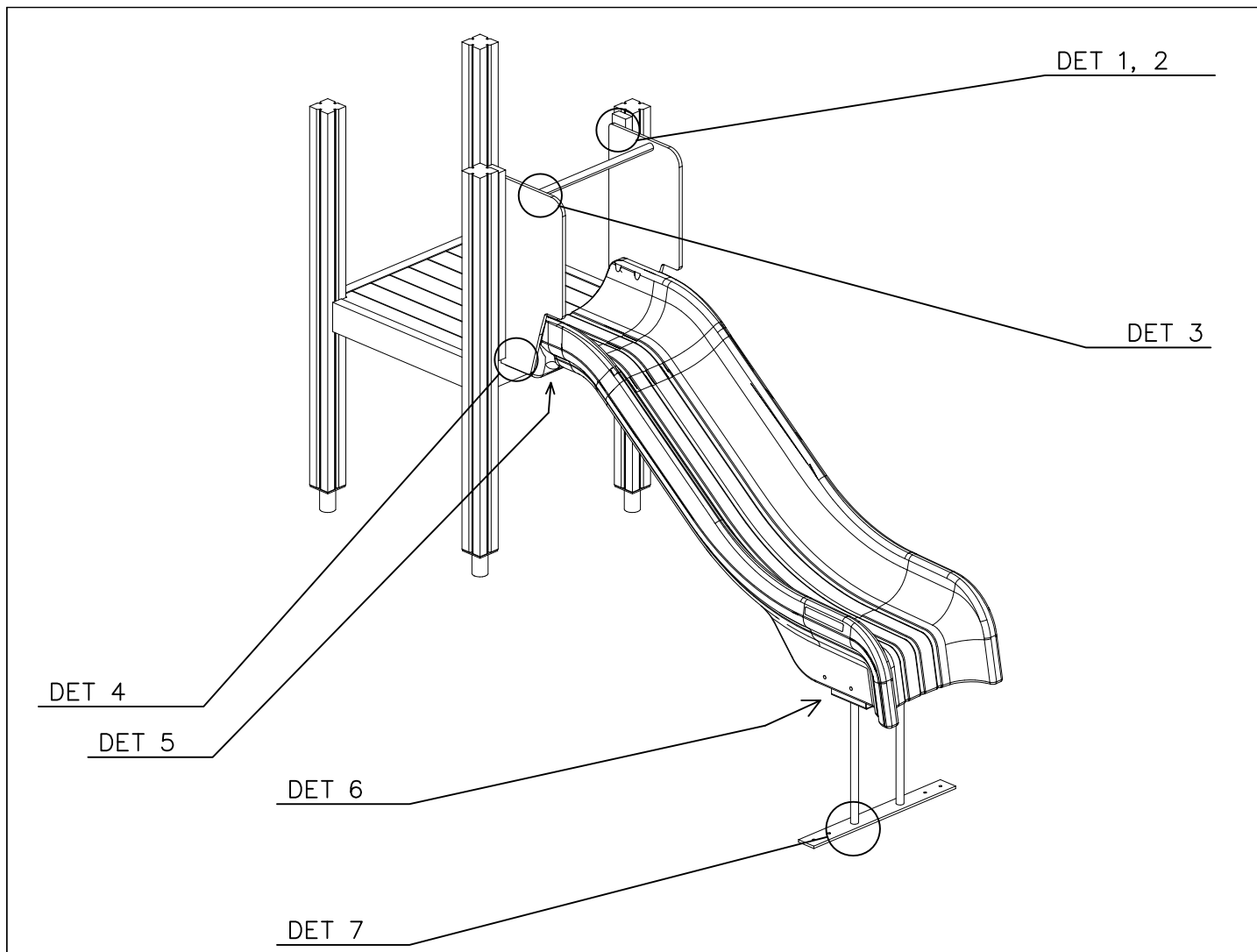
DET 7



DET 8

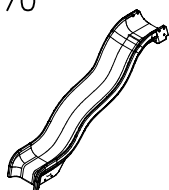






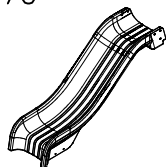
SLIDE OPTIONS

+1470



904451 GRAY  
 904847 YELLOW

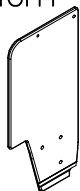
+870



905833 GRAY  
 905834 YELLOW

WALL OPTIONS

RIGHT

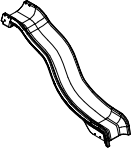
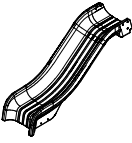



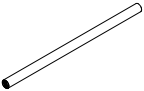
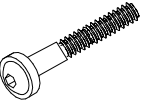
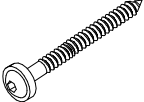
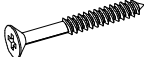
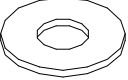
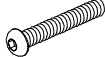
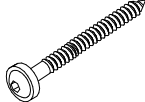



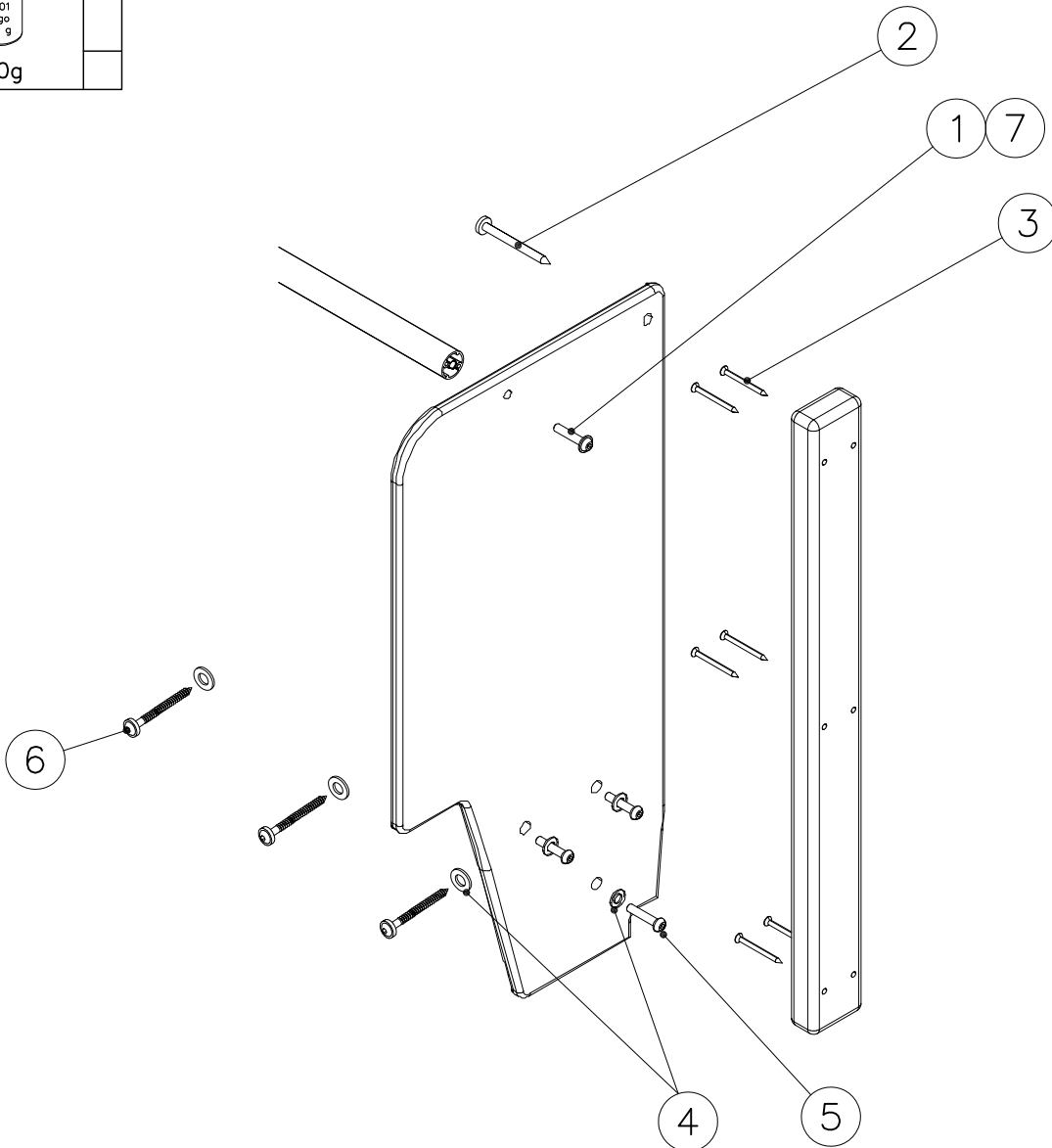
706560-701 BLUE  
 706560-702 YELLOW  
 706560-703 LIME  
 706560-704 DRARK GRAY  
 706560-705 LIGHT GRAY  
 706560-706 RED  
 706560-707 GREEN  
 706560-708 FUXIA

LEFT



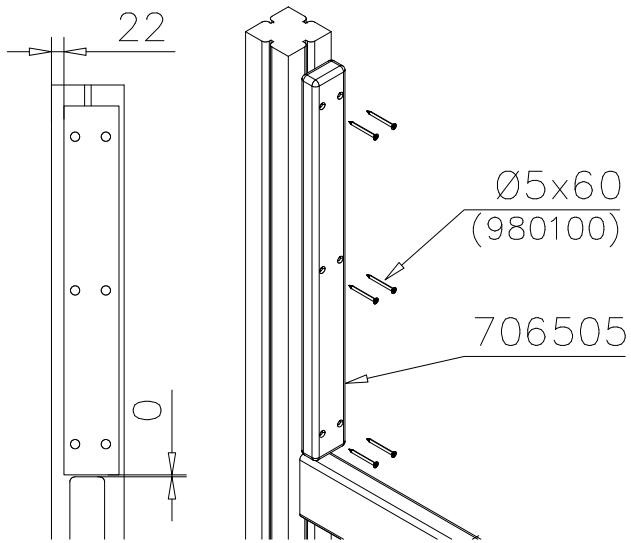
706561-701 BLUE  
 706561-702 YELLOW  
 706561-703 LIME  
 706561-704 DRARK GRAY  
 706561-705 LIGHT GRAY  
 706561-706 RED  
 706561-707 GREEN  
 706561-708 FUXIA

○ SLIDE  +1470	PCS 1	○ SLIDE  +870	PCS 1	○ 706560  RIGHT	PCS 1	○ 706561  LEFT	PCS 1	○ 706505  35x70x730	PCS 2	○ 901868  Ø34x598	PCS 1
① 909876  M8x40	PCS 2	② 903093  Ø8x90	PCS 2	③ 980100  Ø5x60	PCS 12	④ 980152  Ø24/8.4	PCS 9	⑤ 909852  M8x30	PCS 6	⑥ 900240  Ø8x70	PCS 3
⑦ 999561  10g	PCS 1										

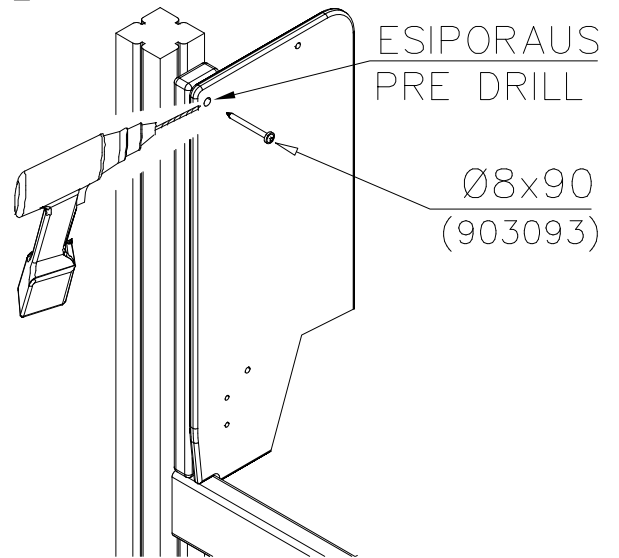




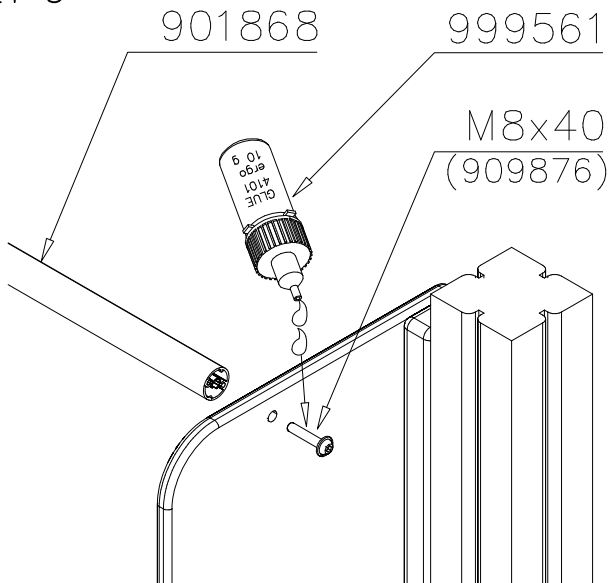
DET 1



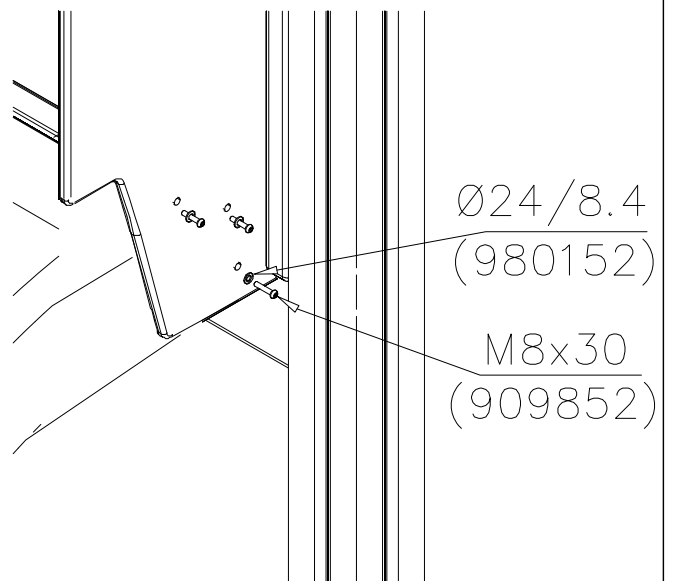
DET 2



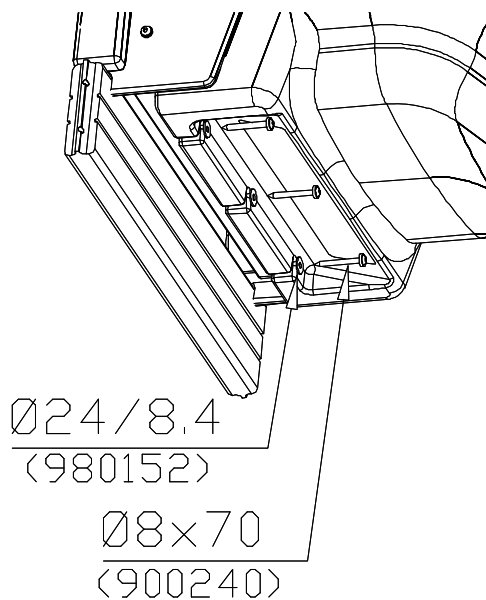
DET 3



DET 4



DET 5



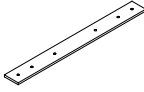
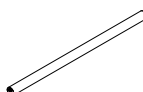
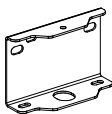


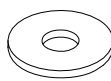
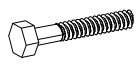

# LAPPSET

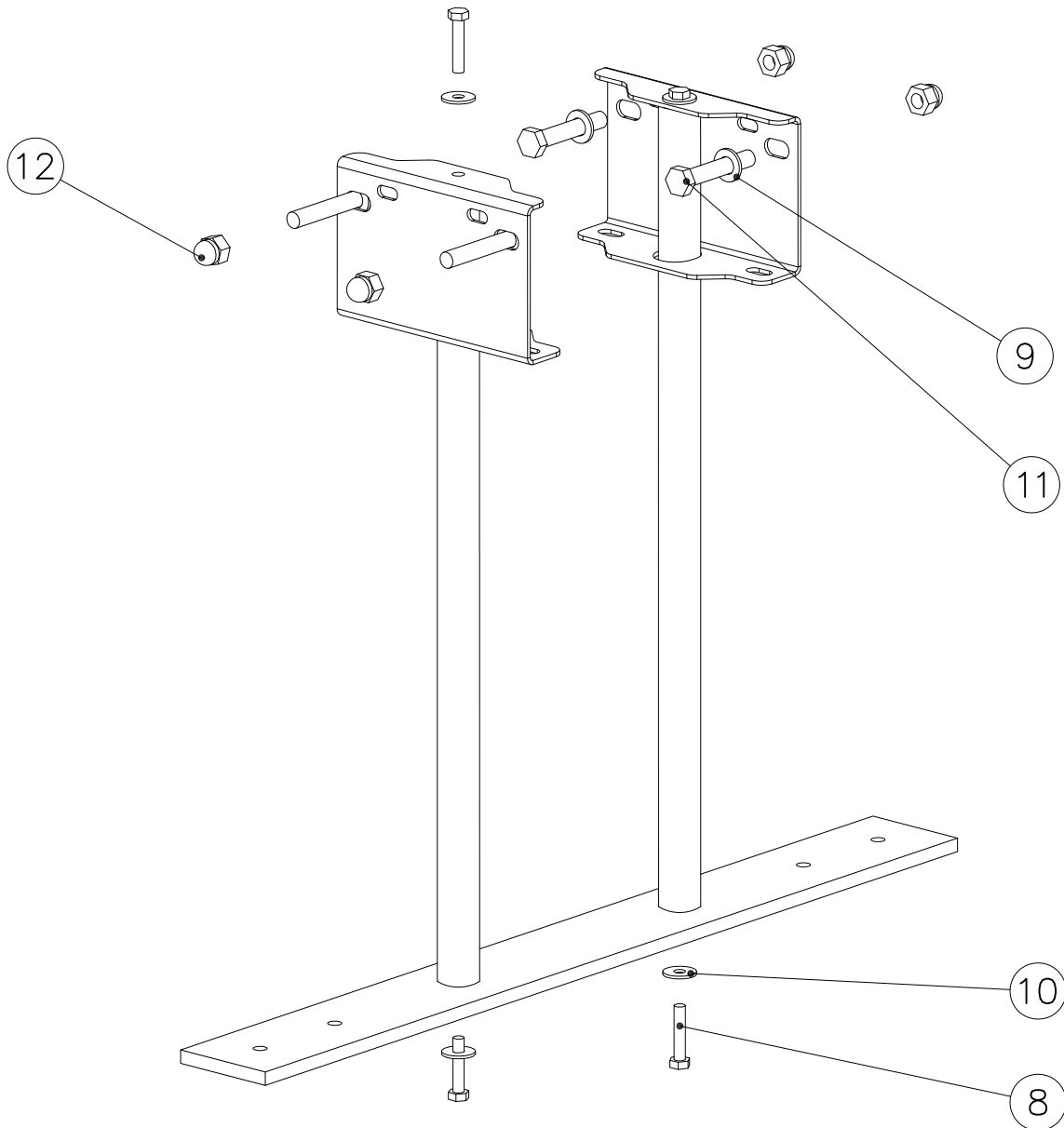
## DEEP FOUNDATION

# SLIDE PLASTIC

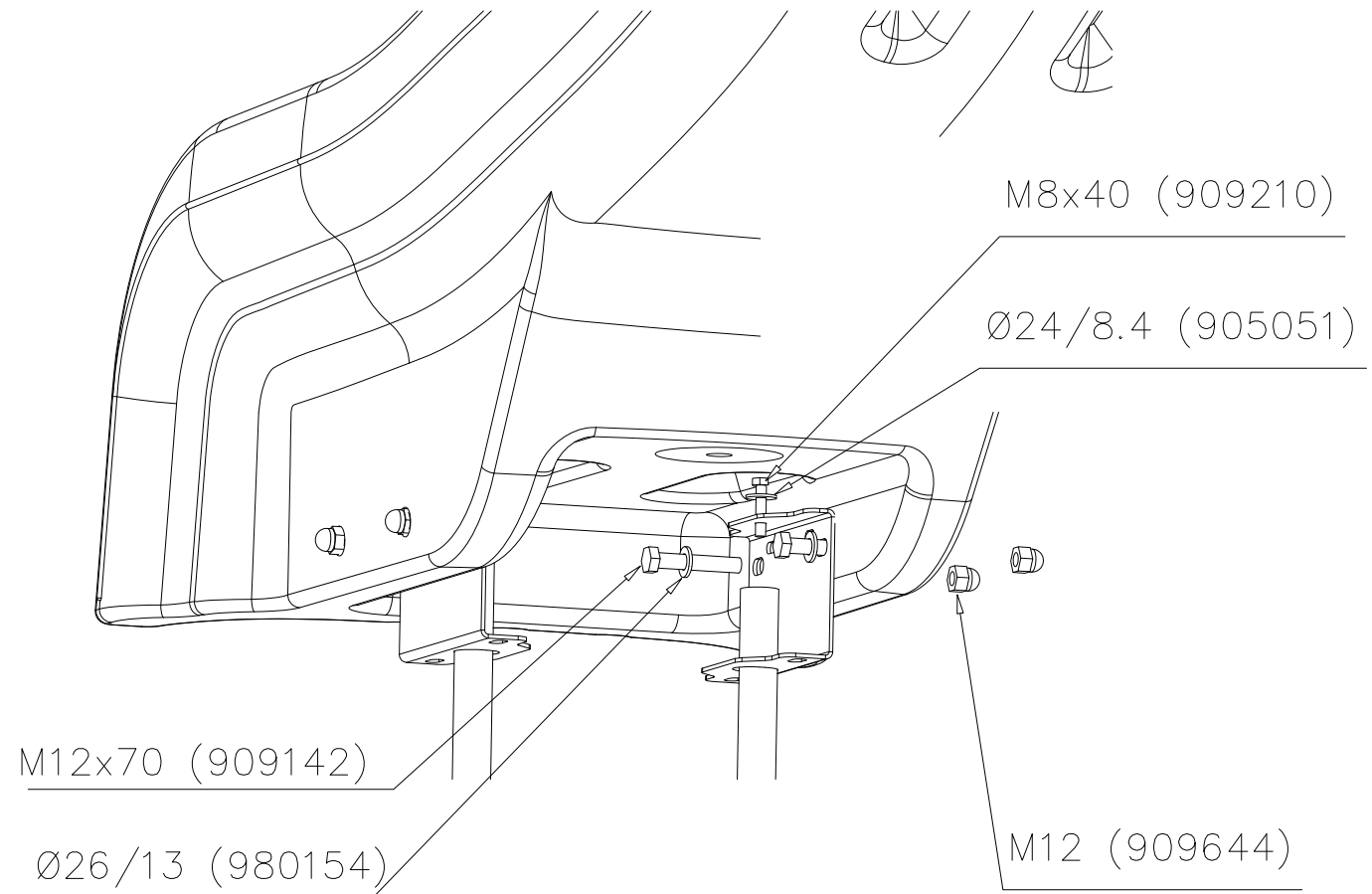
3.11.2017

4(5)

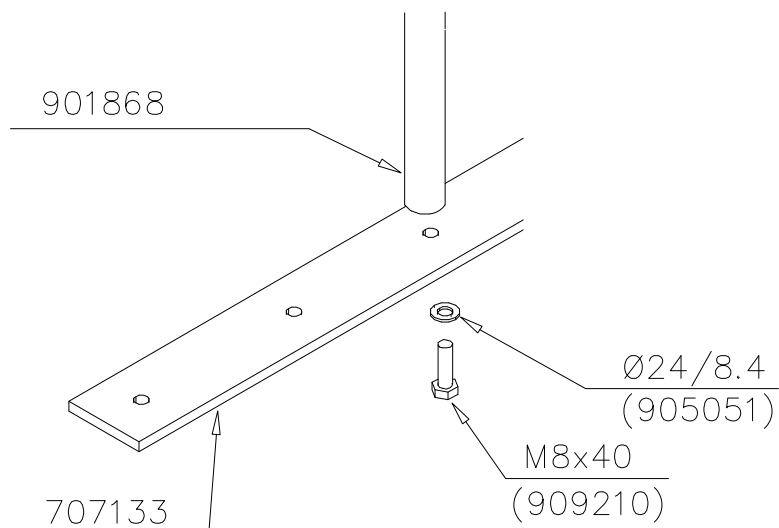
○ 707133	PCS 1	○ 901868	PCS 2	○ 908021	PCS 2	⑧ 909210	PCS 4	⑨ 980154	PCS 4	⑩ 905051	PCS 4
											
10x80x745		Ø30x598				M8x40		Ø24/13		Ø24/8.4	
⑪ 909142	PCS 4	⑫ 909644	PCS 4								
											
M12x70		M12									

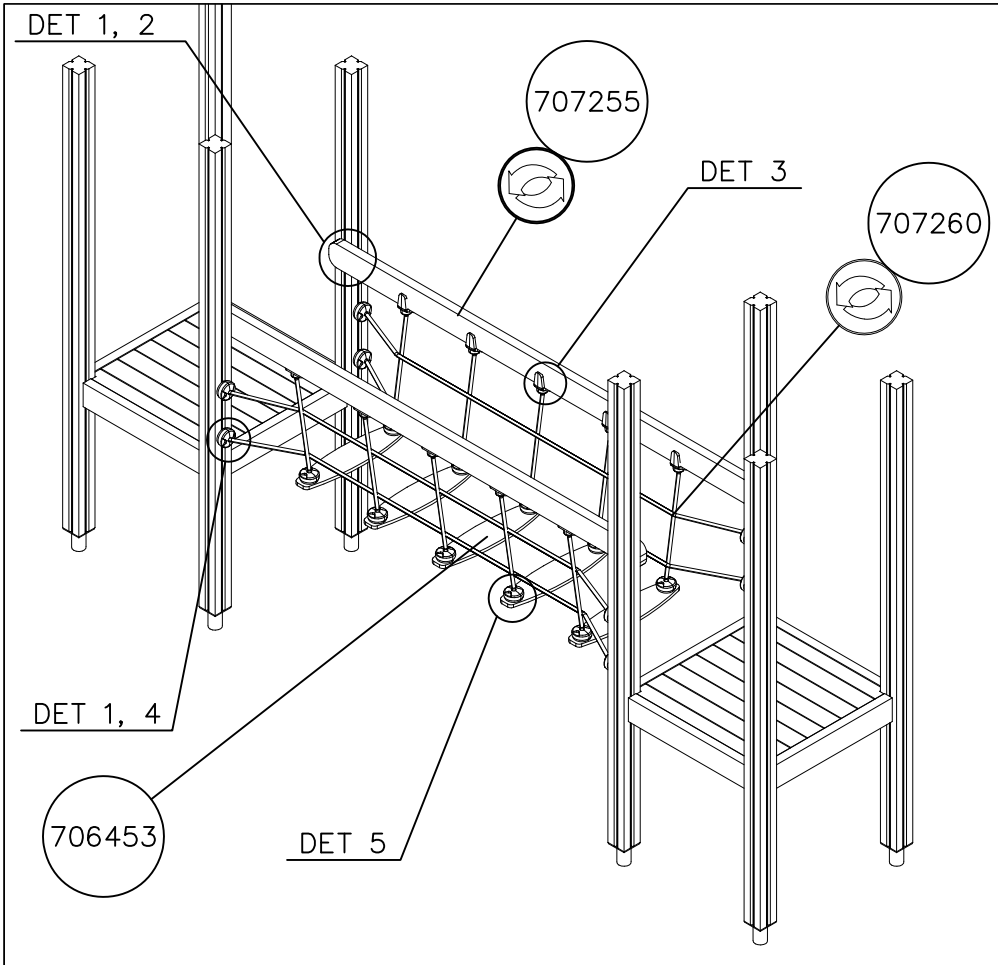


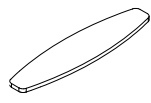
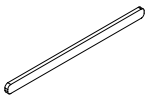
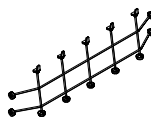
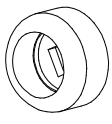
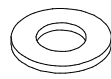

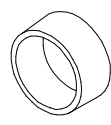
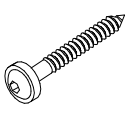
DET 6

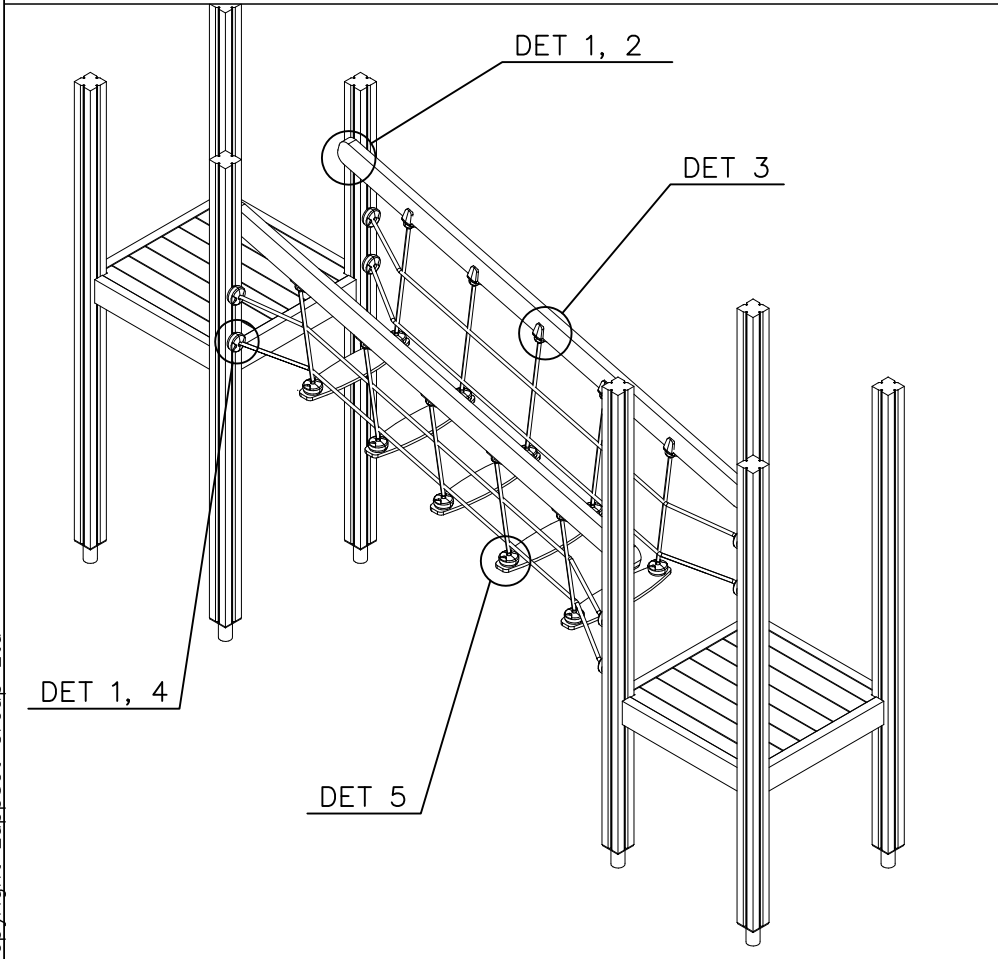



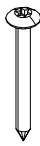
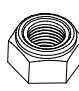
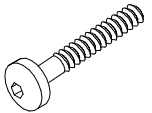
DET 7

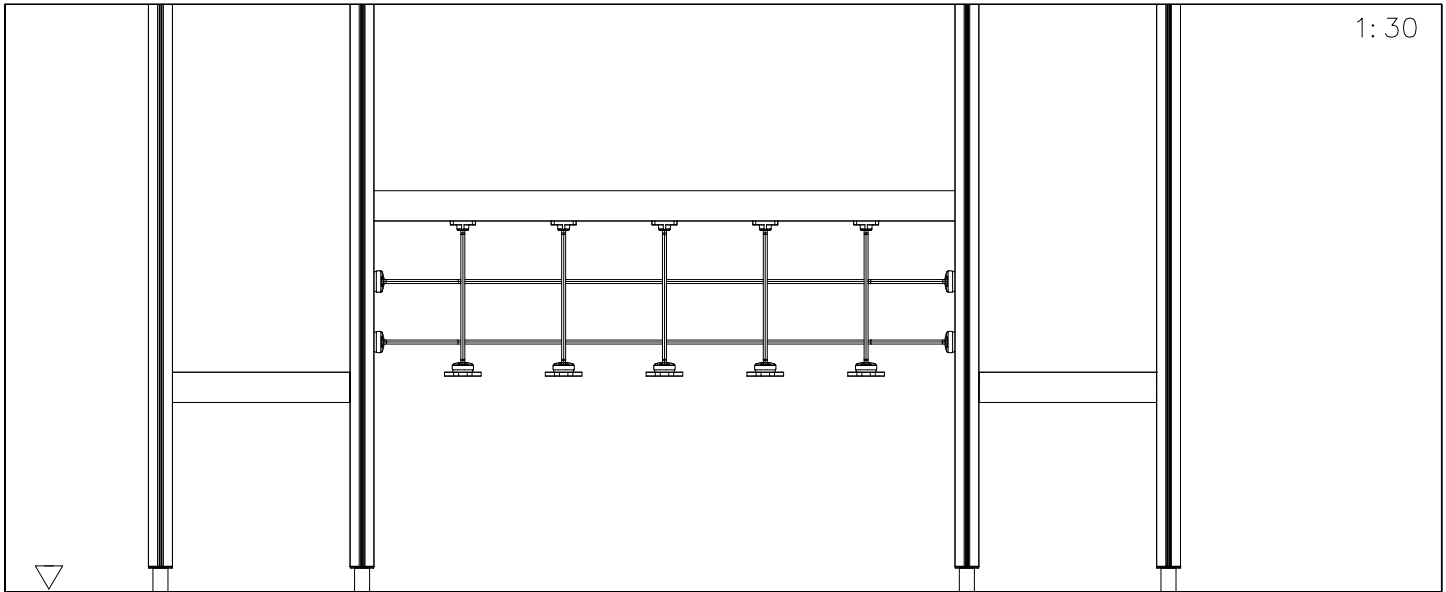




① 706453	PCS	② 707255	PCS
	5		2
15x145x600		45x120x2480	
③ 707260	PCS	④ 905083	PCS
	2		4
2375x600		Ø32	
⑤ 980151	PCS	⑥ 909232	PCS
	4		4
Ø16/8.4		8x120	
⑦ 905112	PCS	⑧ 900240	PCS
	4		16
Ø22		Ø8x70	

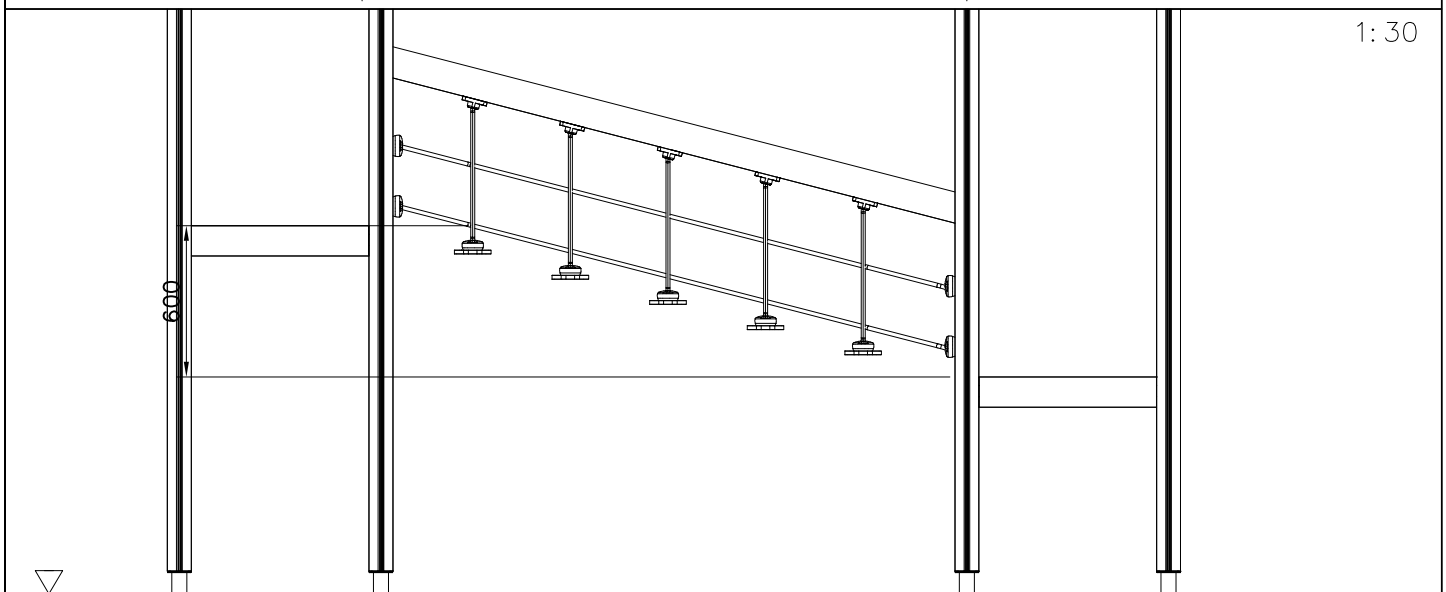


⑨ 980123	PCS	⑩ 980128	PCS
	20		10
Ø7x60		Ø7x40	
⑪ 980150	PCS	⑫ 901899	PCS
	20		20
M8		M8x45	
	PCS		PCS
	PCS		PCS



1:30

2400



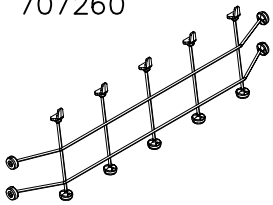
1:30

600

2320

### NET OPTIONS

707260

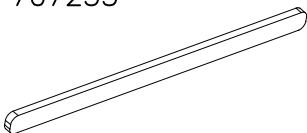


2375x600

- 707260-301 BLUE
- 707260-302 RED
- 707260-303 BEIGE
- 707260-304 GRAY
- 707260-305 BLACK
- 707260-306 YELLOW

### RAILING OPTIONS

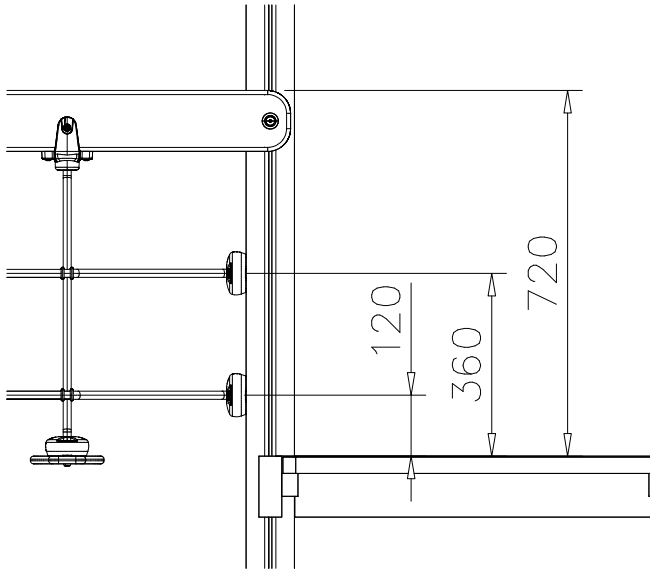
707255



45x120x2480

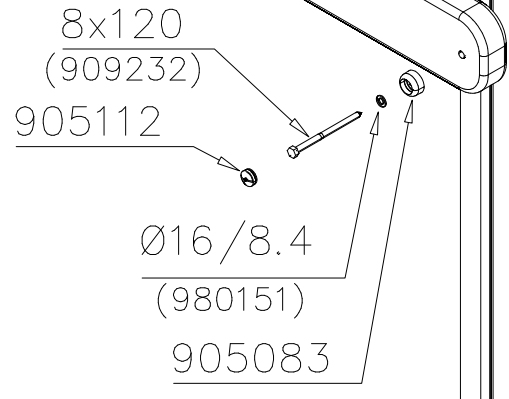
- |                      |                   |
|----------------------|-------------------|
| 707255-605 DARK GRAY | 707255-609 GREEN  |
| 707255-606 GRAY      | 707255-610 YELLOW |
| 707255-607 RED       | 707255-611 LIME   |
| 707255-608 BLUE      | 707255-612 FUXIA  |

DET 1

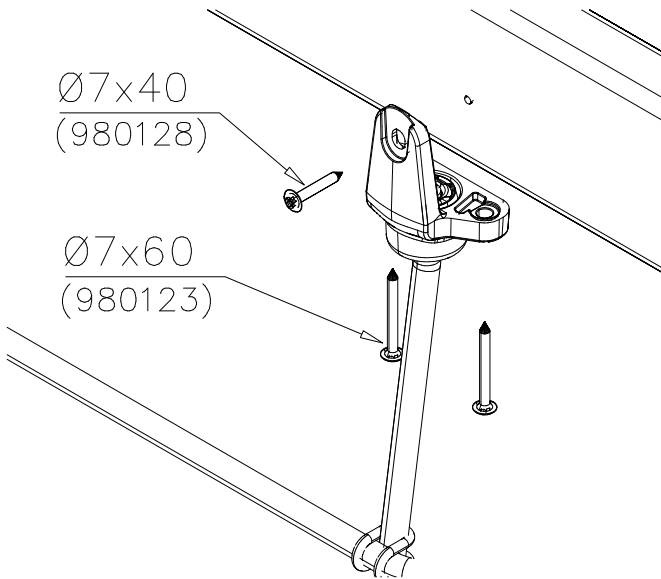


DET 2

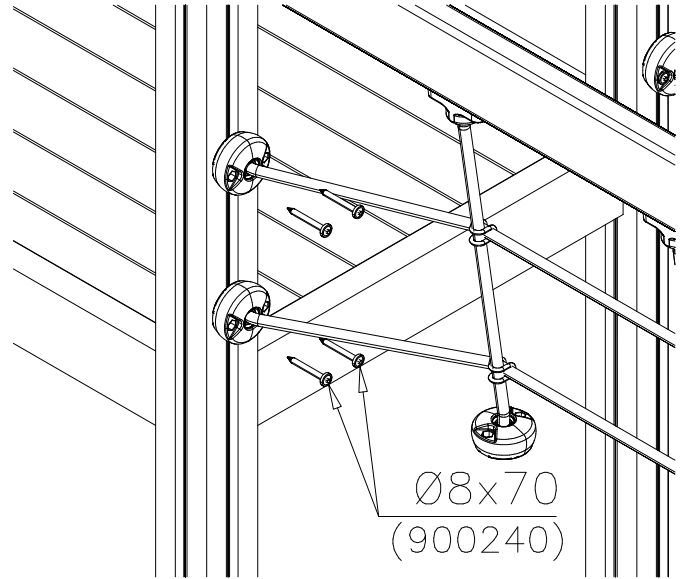
Note:  
in side  
Bridge



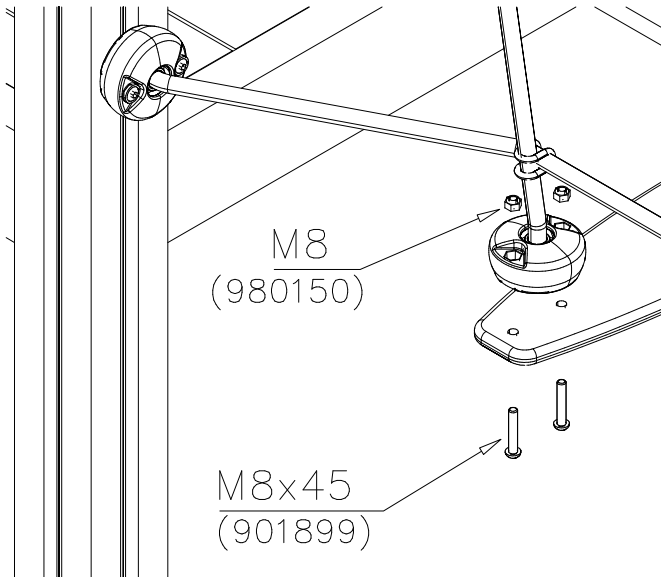
DET 3



DET 4

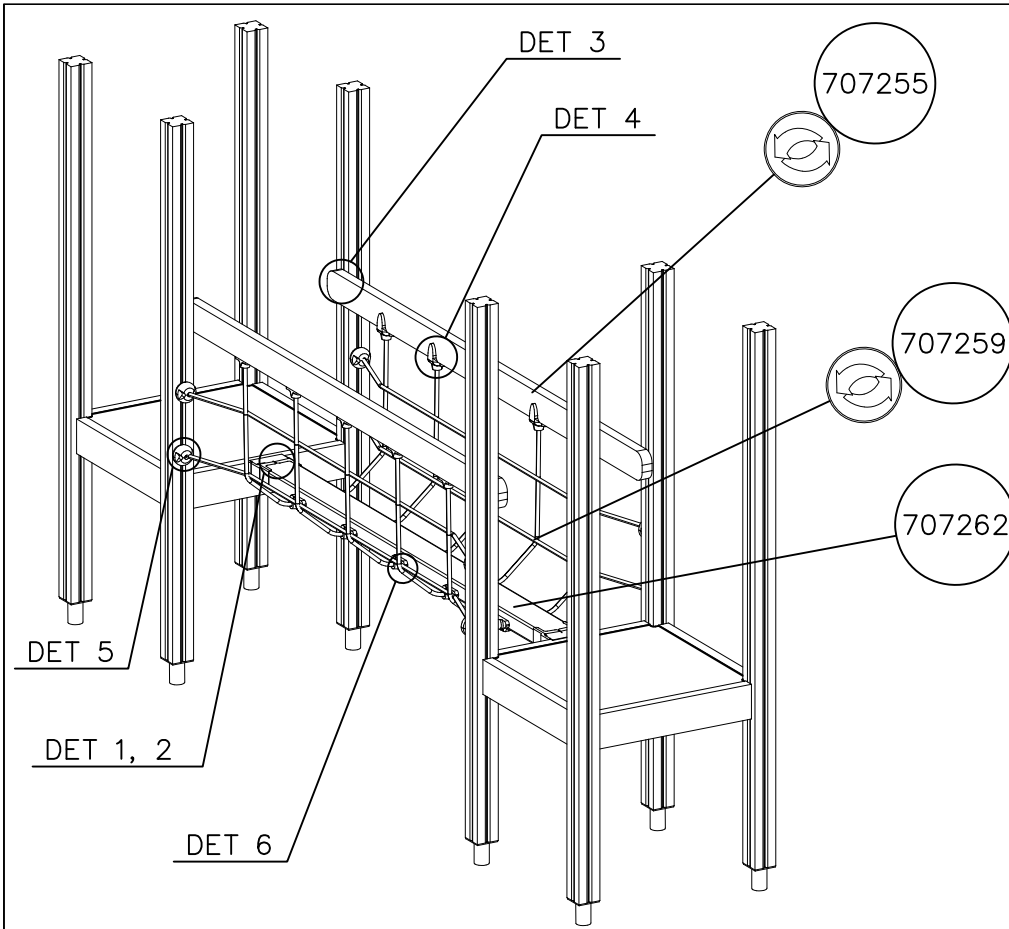


DET 5

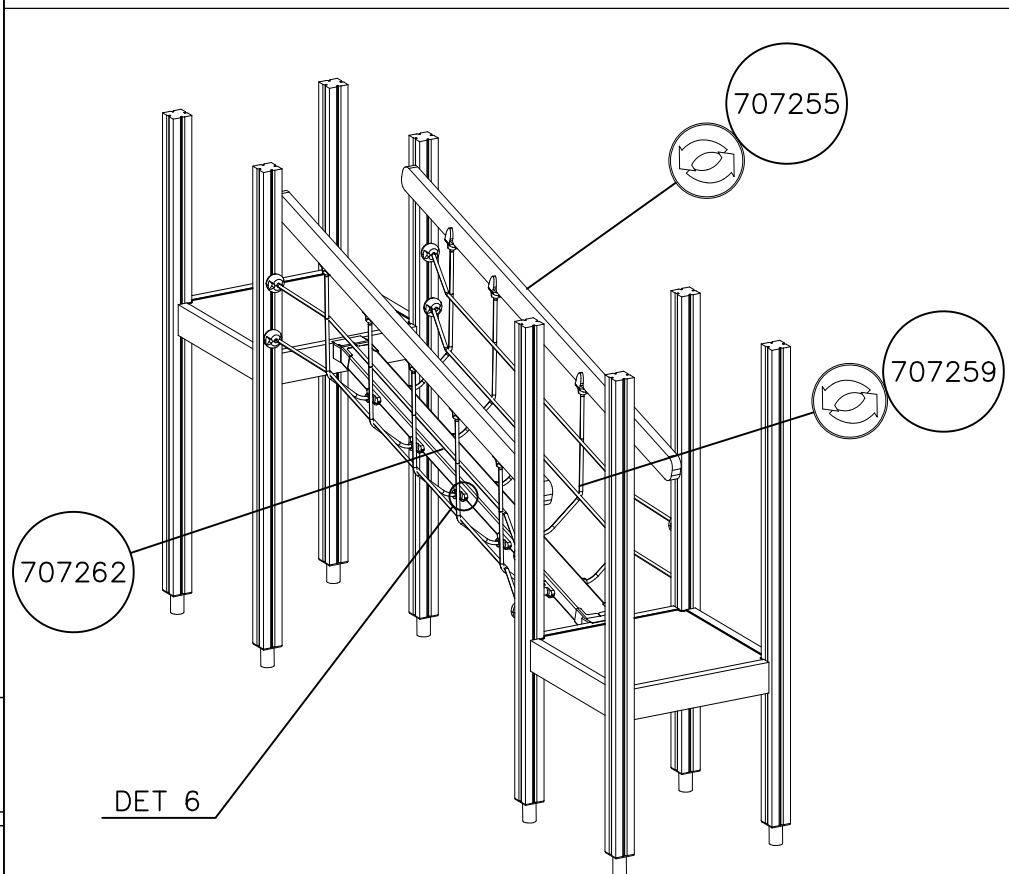


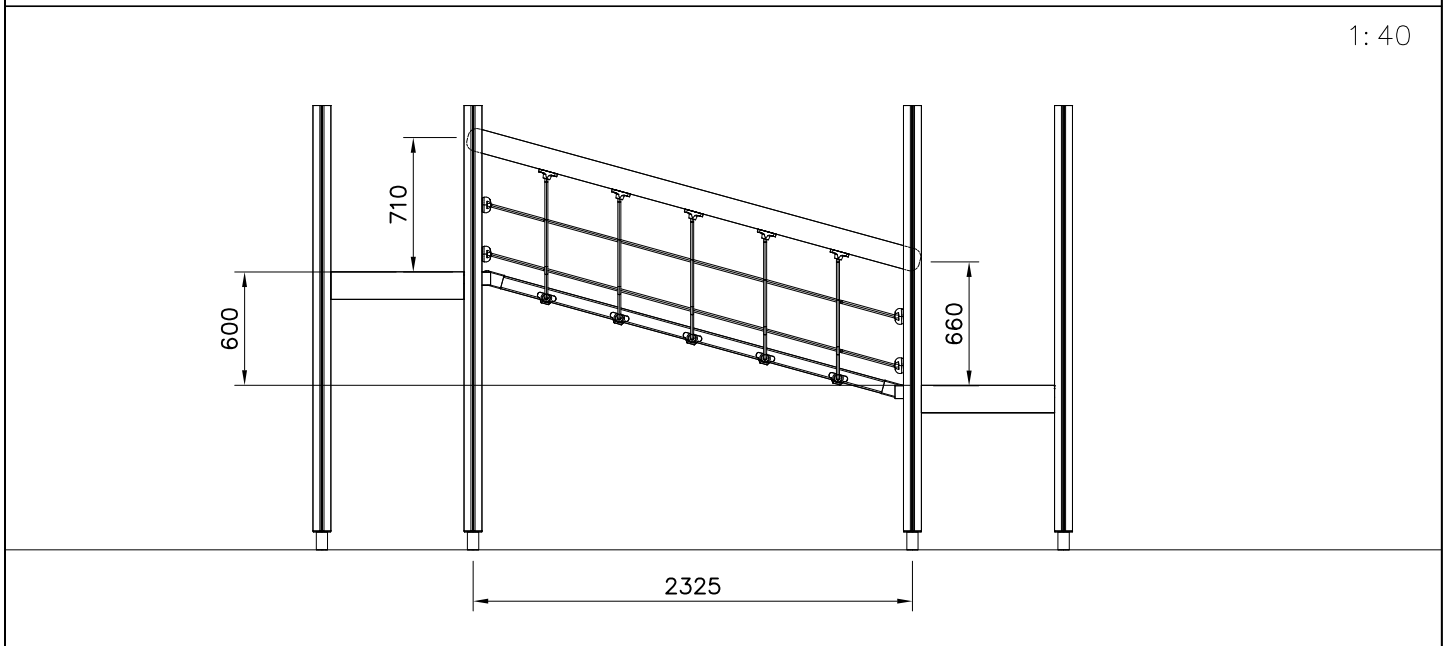
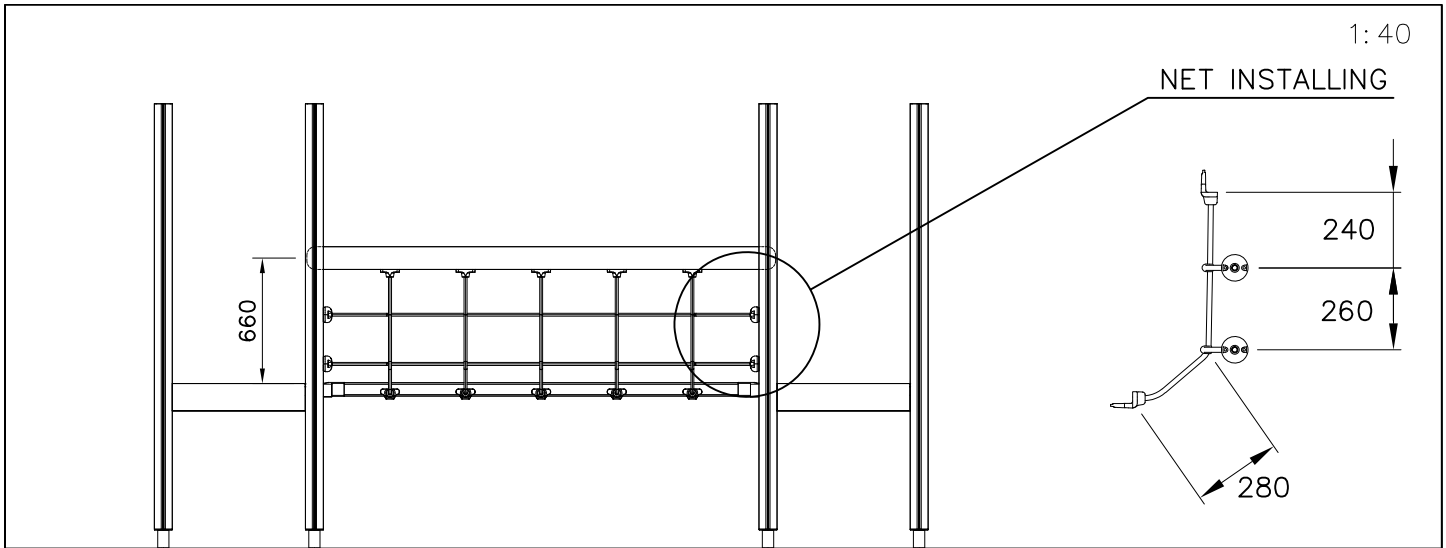
DET 6





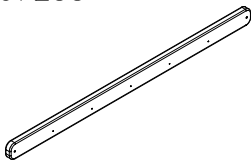
① 707255	PCS	② 707259	PCS
	2		2
45x120x2480		2340x800	
③ 707262	PCS	④ 980123	PCS
	1		40
		Ø7x60	
⑤ 980128	PCS	⑥ 909232	PCS
	28		4
Ø7x40		8x120	
⑦ 900240	PCS	⑧ 980151	PCS
	16		4
8x70		Ø16/8.4	
⑨ 905083	PCS	⑩ 905112	PCS
	4		8
Ø32		Ø22	
	PCS		PCS
	PCS		PCS
	PCS		PCS





BOOM OPTIONS

707255



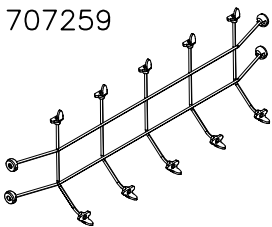
45x120x2480

707255-602	DARK BROWN
707255-603	LIGHT BROWN
707255-604	LIGHT GRAY
707255-605	DARK GRAY
707255-606	GRAY
707255-607	RED

707255-608	BLUE
707255-609	GREEN
707255-610	YELLOW
707255-611	LIME
707255-612	FUXIA

NET OPTIONS

707259

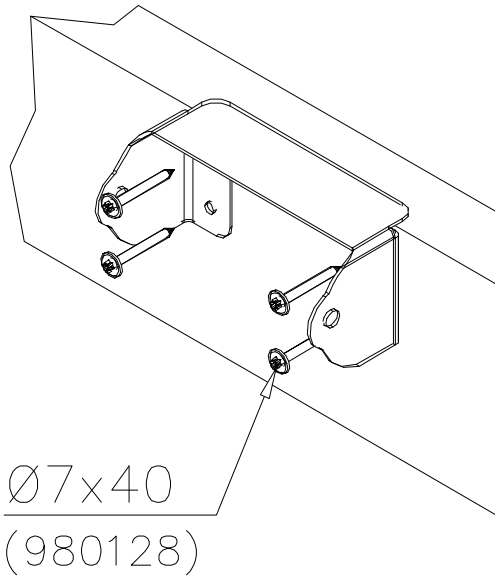


2340x800

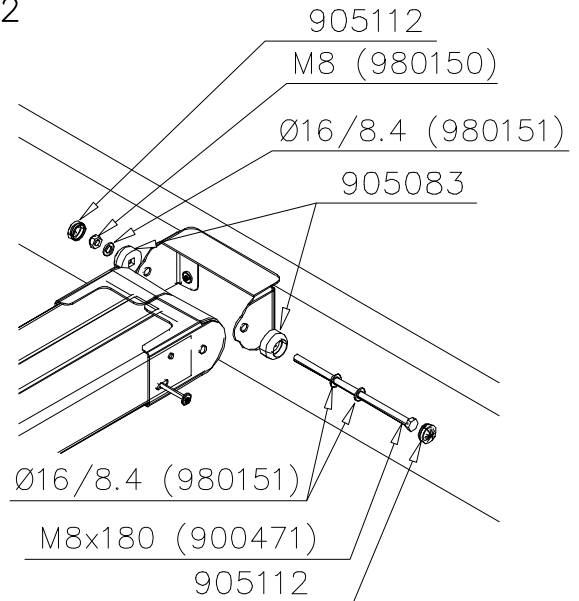
707259-301	BLUE
707259-302	RED
707259-303	BEIGE
707259-304	GRAY
707259-305	BLACK
707259-306	YELLOW



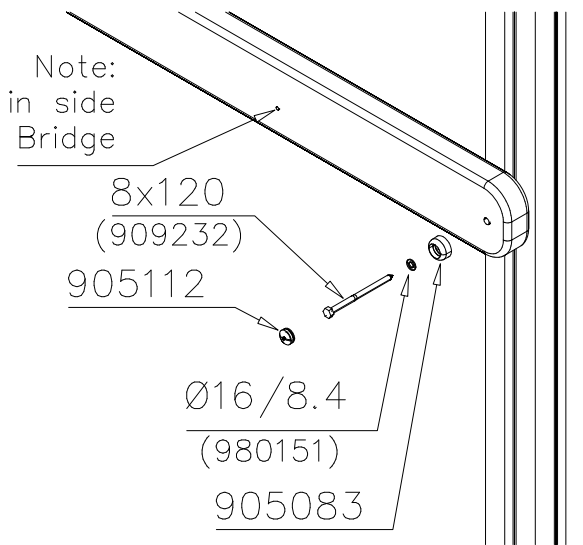
DET 1



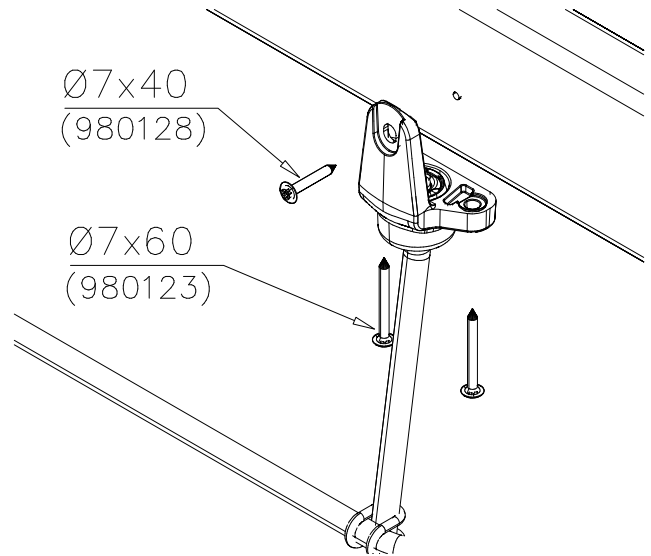
DET 2



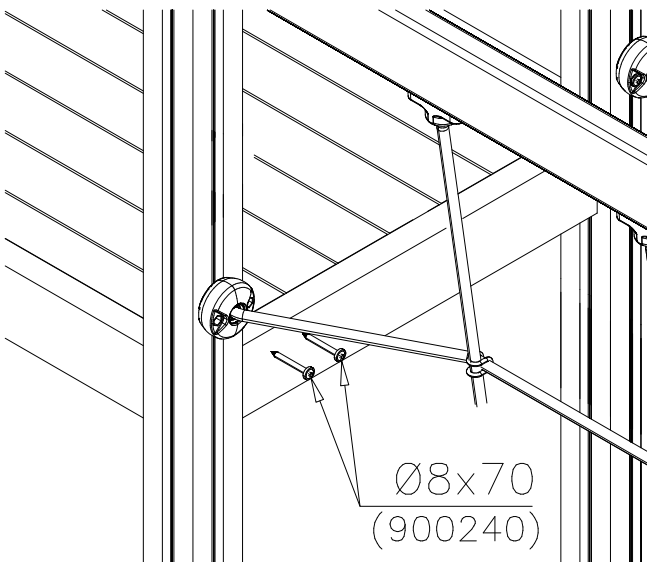
DET 3



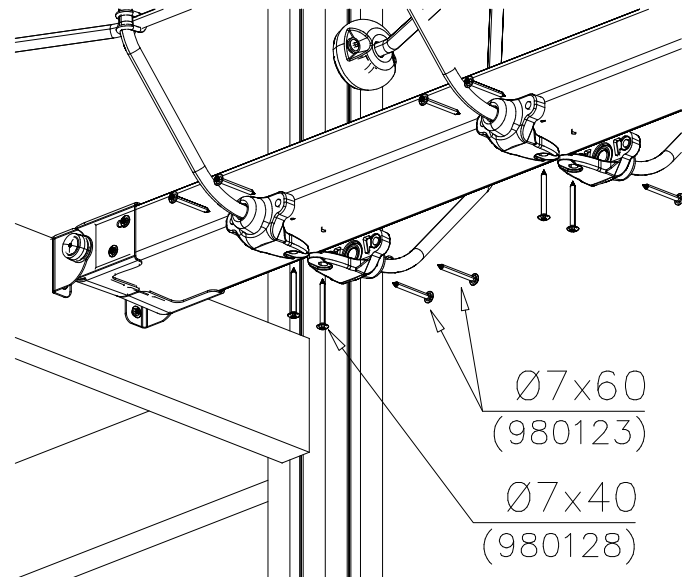
DET 4



DET 5

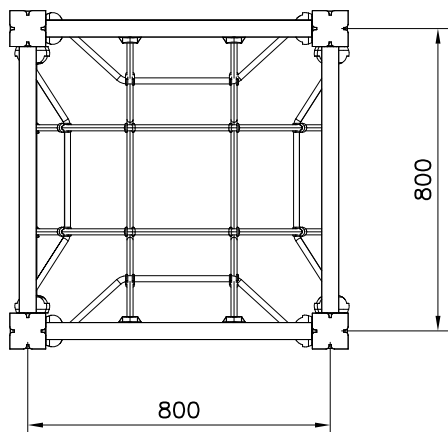
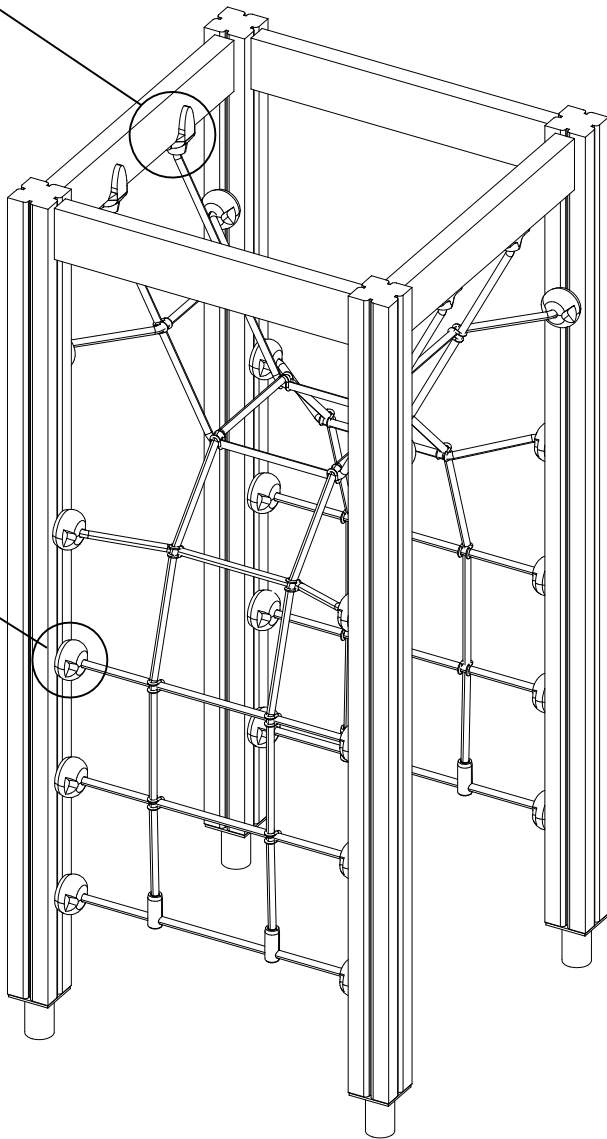


DET 6



DET 1

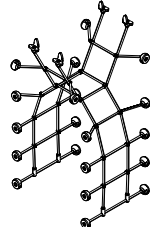
DET 2



① 707341 1520x705	PCS 1	② 900240 Ø8x70	PCS 40
③ 980123 Ø7x60	PCS 8	④ 980128 Ø7x40	PCS 4
	PCS		PCS
	PCS		PCS
	PCS		PCS
	PCS		PCS

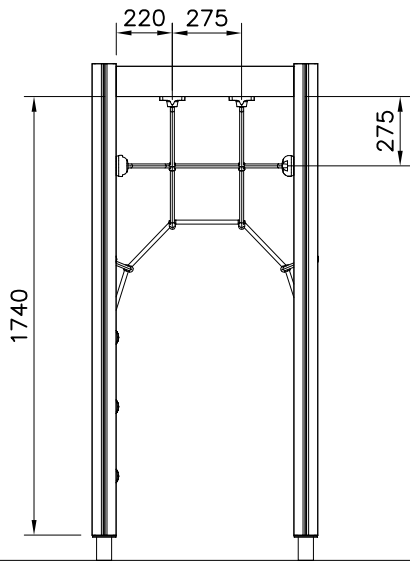
NET OPTIONS

707341

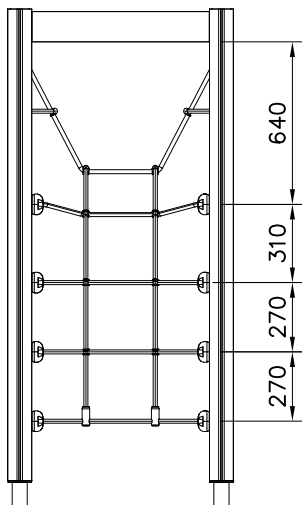
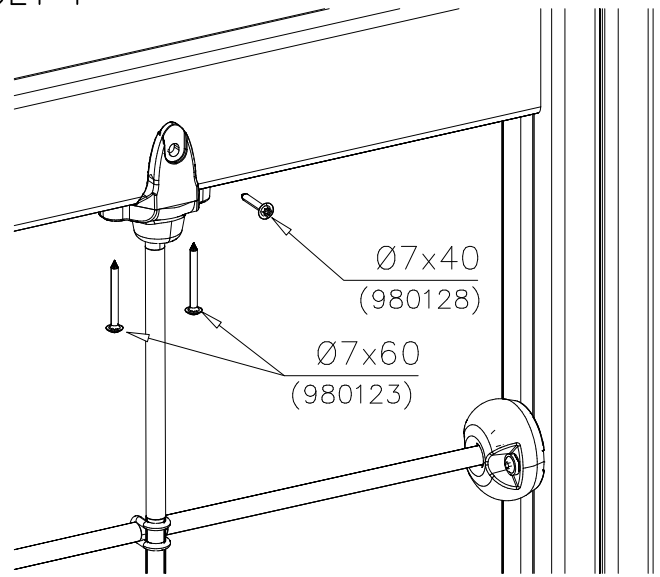


1520x705

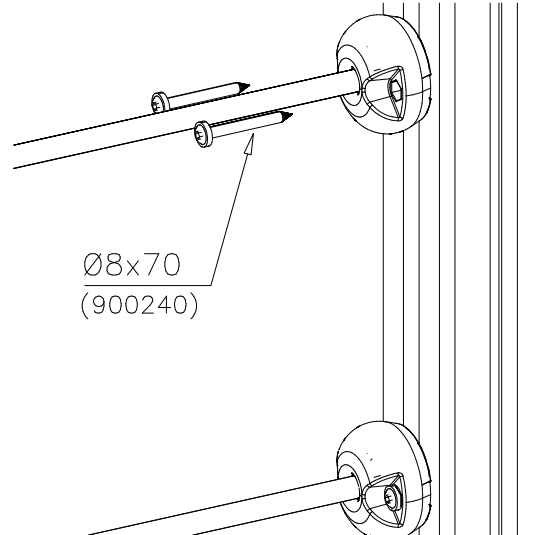
- 707341-301 BLUE
- 707341-302 RED
- 707341-303 BEIGE
- 707341-304 GREY
- 707341-305 BLACK

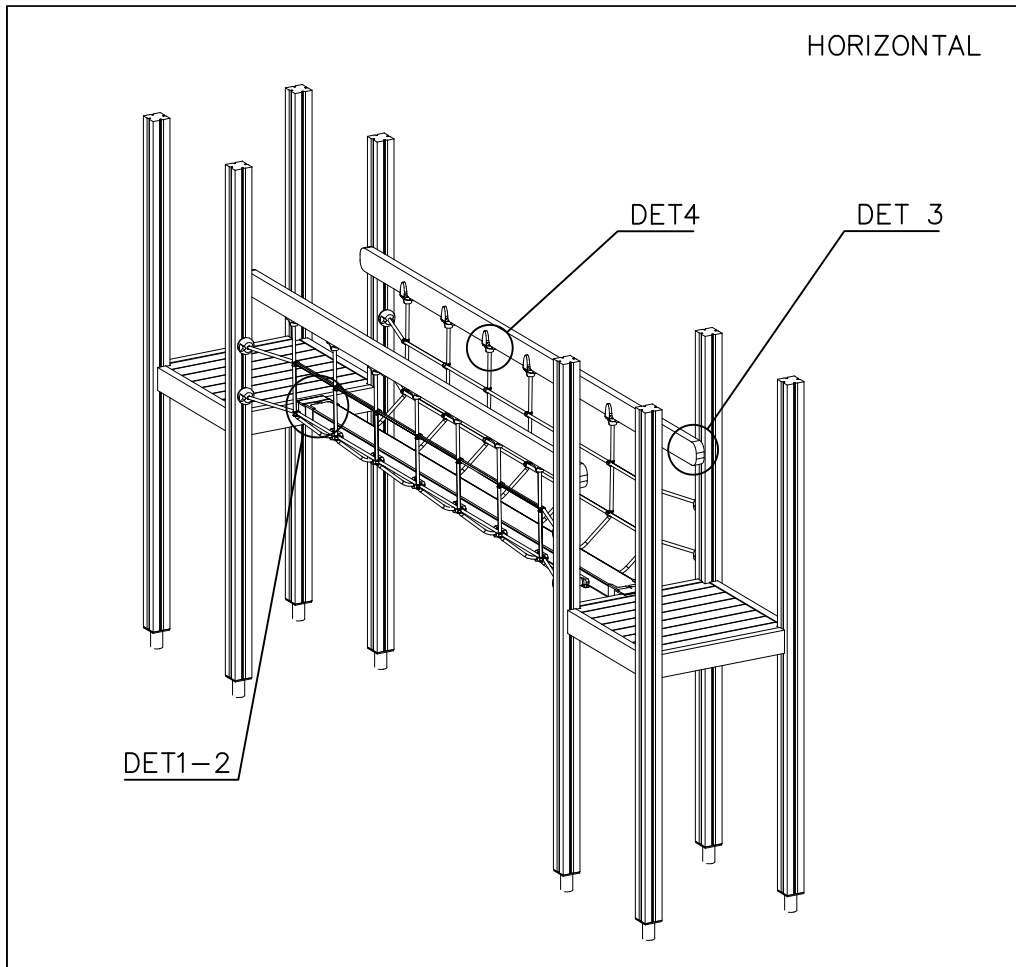





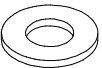

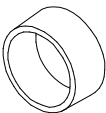
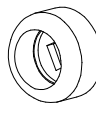
DET 1

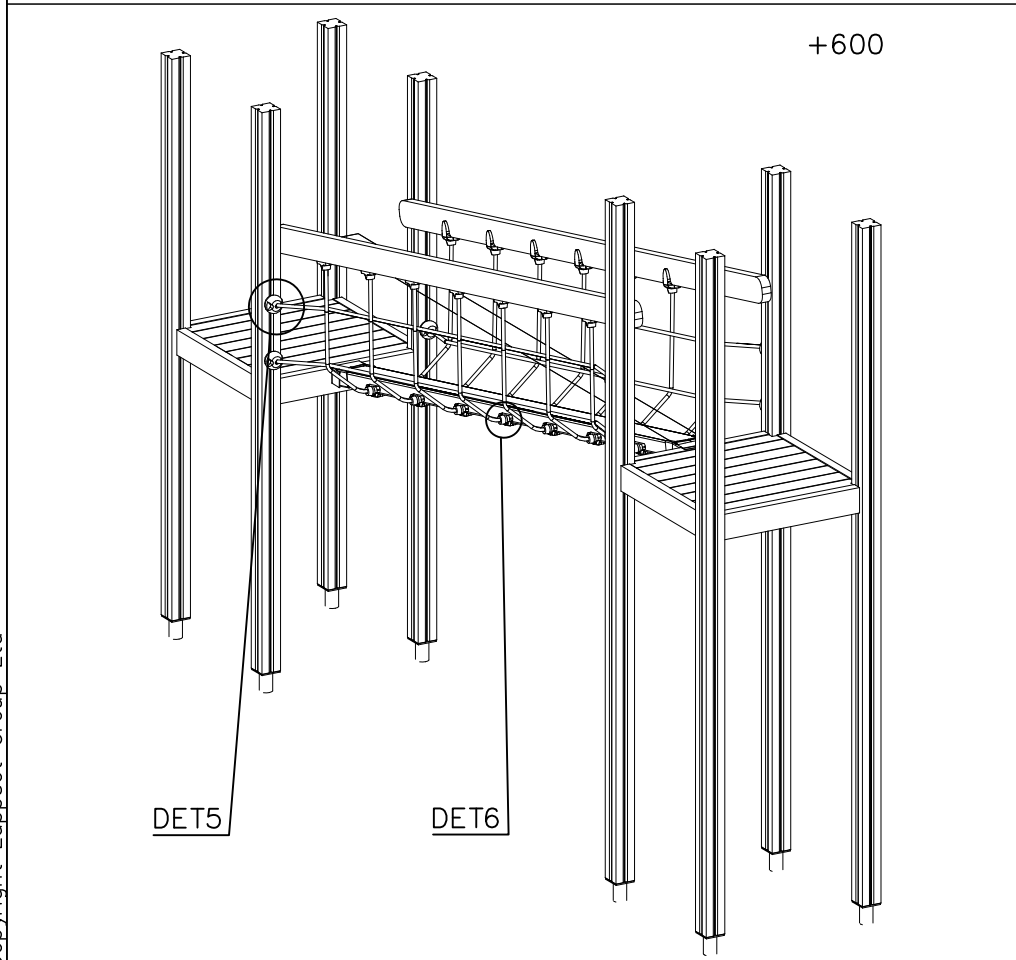



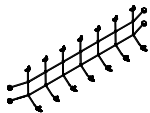

DET 2

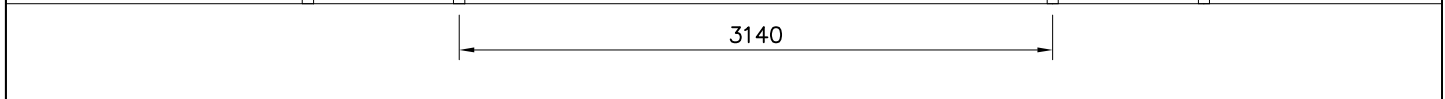
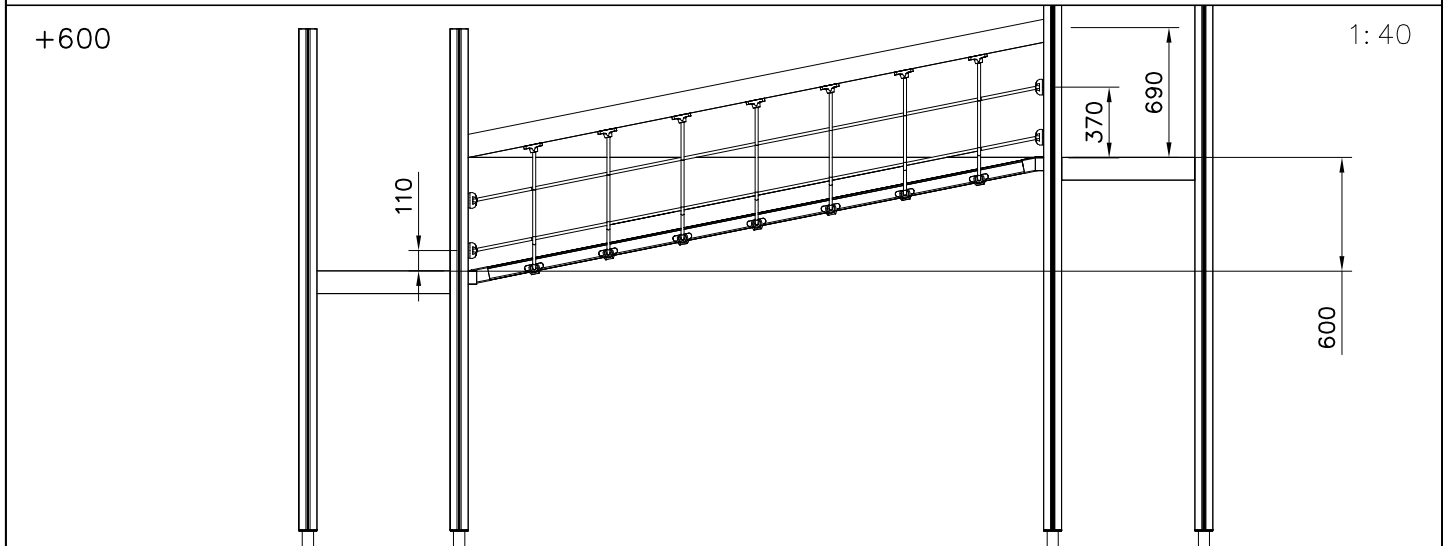
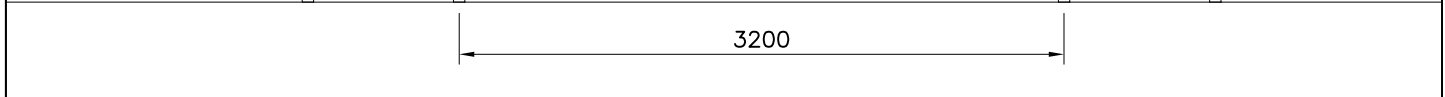
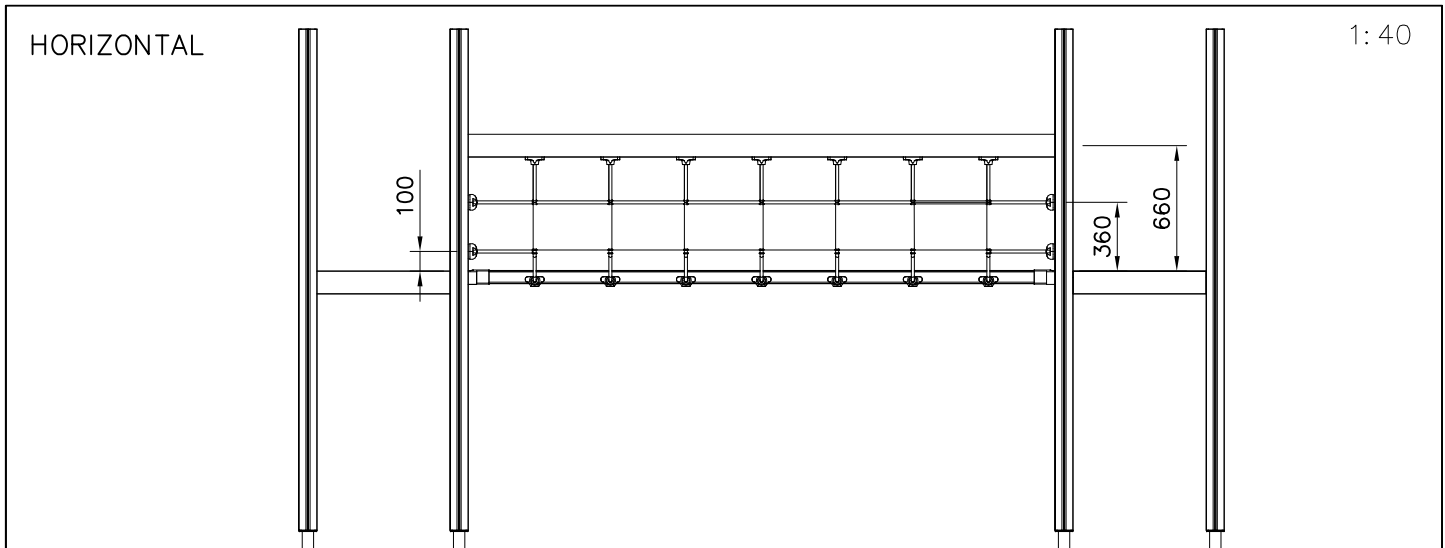




①	980123	PCS	②	909232	PCS
		56			4
	Ø7x60			8x120	
③	980128	PCS	④	980151	PCS
		36			4
	Ø7x40			Ø16/8.4	
⑤	900240	PCS	⑥	905112	PCS
		16			8
	8x70			Ø22	
⑦	905083	PCS			PCS
		4			
	Ø32				

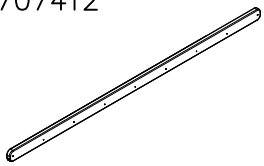


		PCS			PCS
○	707412	PCS	○	707413	PCS
		2			2
	45x120x3280			3140x800	
○	707415	PCS			PCS
		1			



BOOM OPTIONS

707412



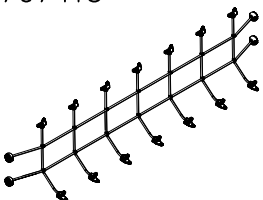
45x120x3280

- 602 DARK BROWN
- 603 LIGHT BROWN
- 604 LIGHT GRAY
- 605 DARK GRAY
- 606 GRAY
- 607 RED

- 608 BLUE
- 609 GREEN
- 610 YELLOW
- 611 LIME
- 612 FUXIA

NET OPTIONS

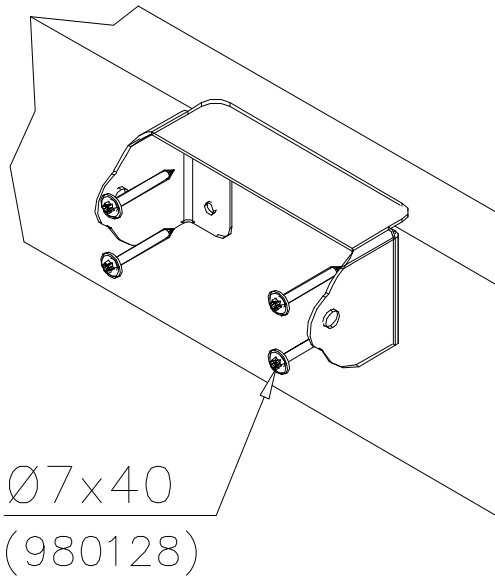
707413



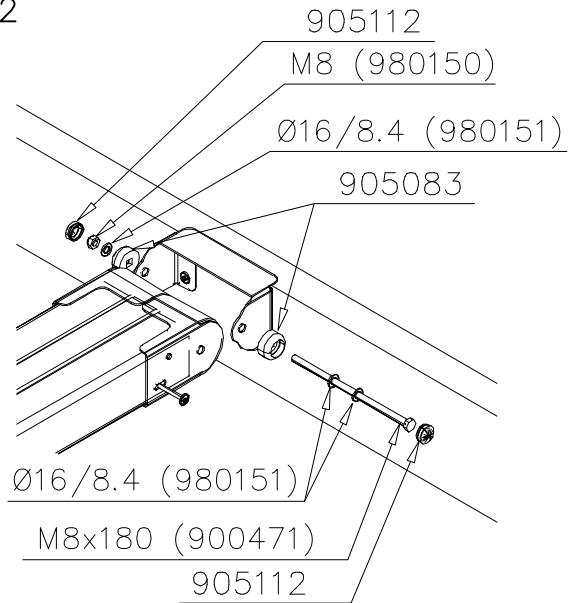
3140x800

- 301 BLUE
- 302 RED
- 303 BEIGE
- 304 GRAY
- 305 BLACK
- 306 YELLOW

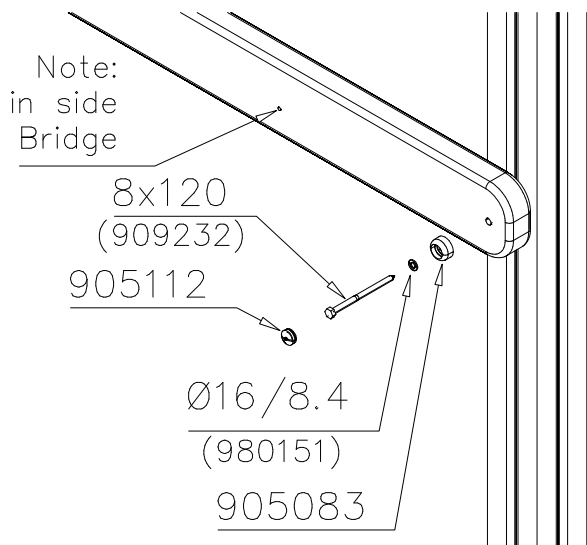
DET 1



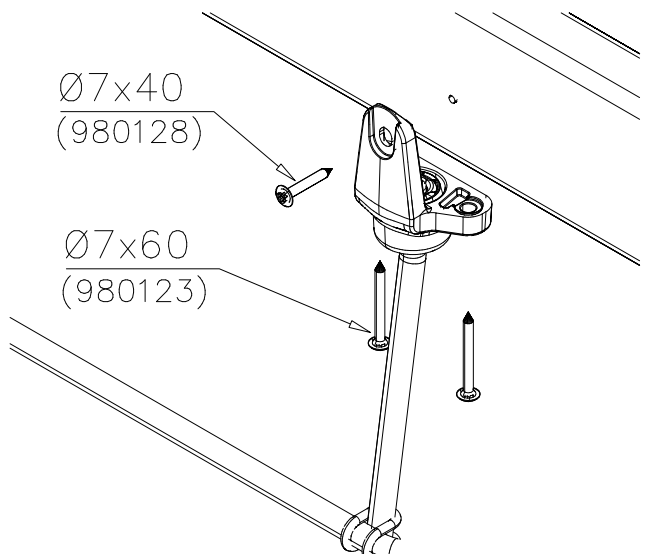
DET 2



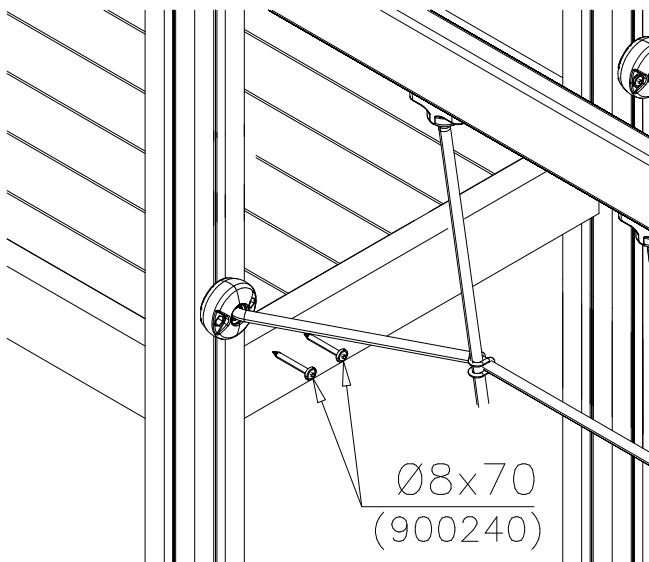
DET 3



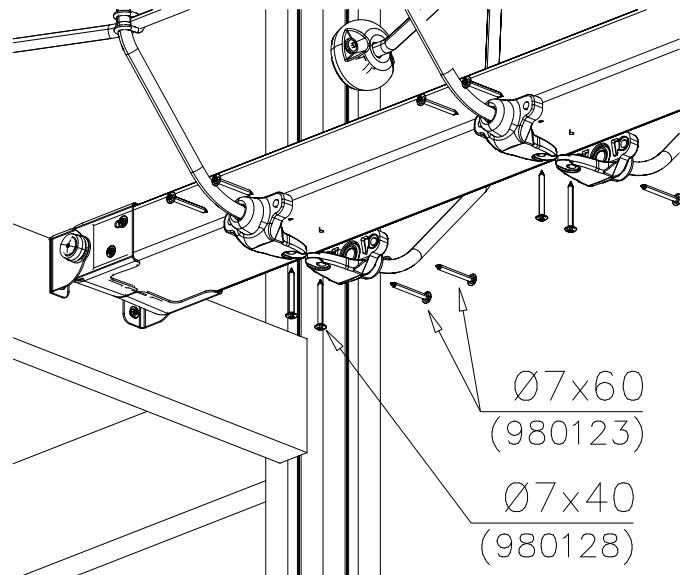
DET 4

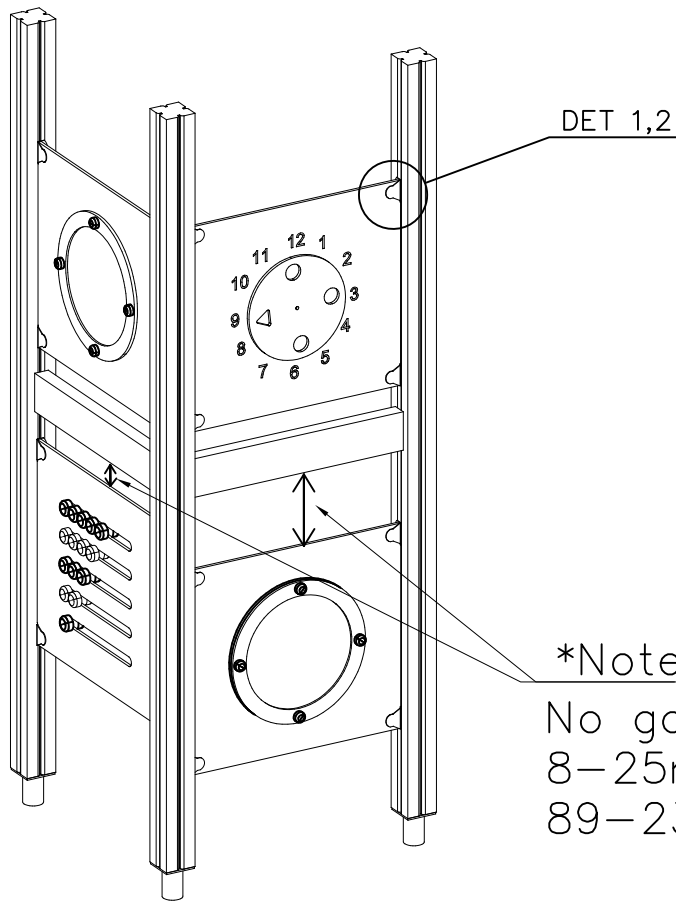


DET 5



DET 6





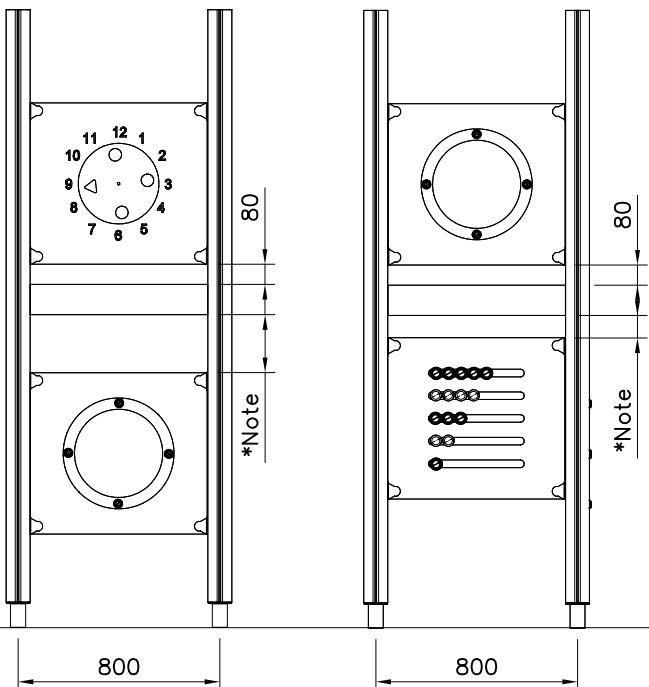
① 903176	PCS	② 909850	PCS
	4		4
		M8x25	
③ 909256	PCS	④ 909633	PCS
	8		4
Ø16/8.4x1.6		M8	
⑤ 980123	PCS		PCS
	4		
Ø7x60			

\*Note:

No gaps between:  
8–25mm  
89–230mm

### COLOR OPTIONS

-701	BLUE
-702	YELLOW
-703	LIME
-704	DARK GRAY
-705	LIGHT GRAY
-706	RED
-707	GREEN
-708	FUXIA



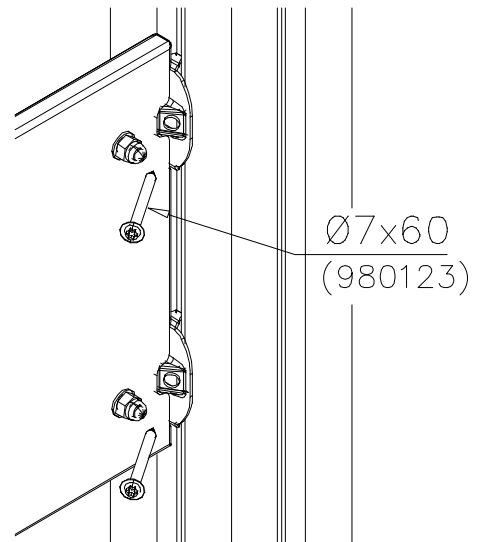
GAME WALL OPTIONS

706766	706772	706308	707453
			
640x702	640x702	640x702	640x702
707209	705705	707433	707386
			
640x702	640x702	640x702	640x702
709403	709358	709405	
			
640x702	640x702	420x702	

DET 1



DET 2



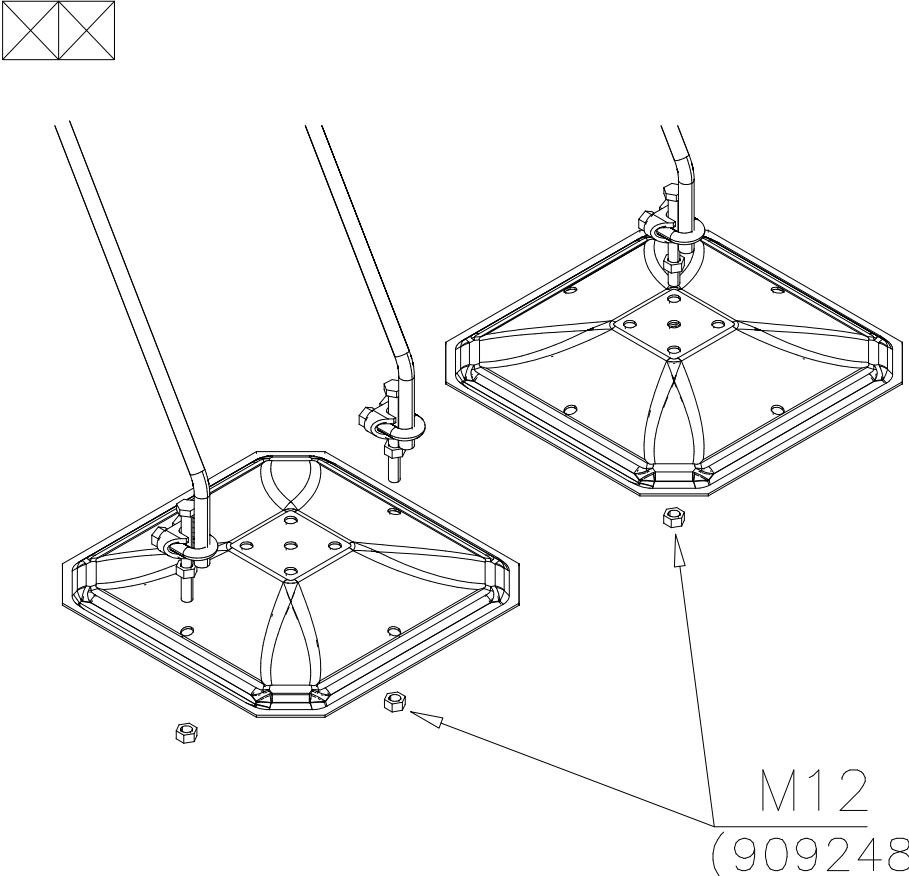



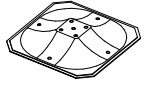
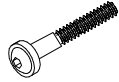


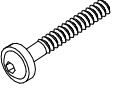
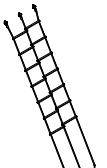
# LAPPSET® DEEP FOUNDATION

# ROPE LADDER

DATE: 19.1.2017

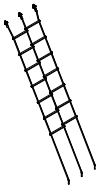
1(3)



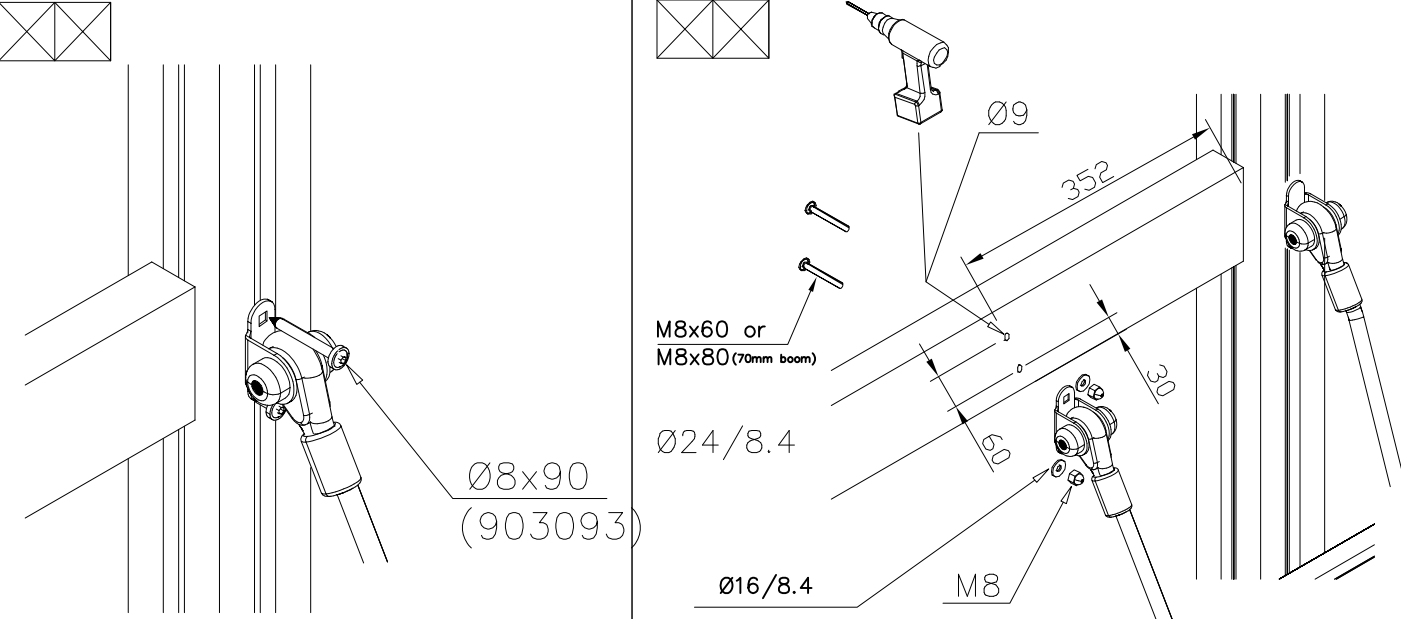
① 909256	PCS	② 909519	PCS
	2		2
Ø16/8.4x1.6		50x380x380	
③ 909866	PCS	④ 909633	PCS
	2		2
M8x60		M8	
⑤ 903093	PCS	⑤ 901104	PCS
	4		2
Ø8x90		M8x80	
	PCS	○ 707395	PCS
			1
		+2570	

M12  
(909248)

## ROPE LADDER COLOR OPTIONS



xxxxxx-301	BLUE
xxxxxx-302	RED
xxxxxx-303	BEIGE
xxxxxx-304	GRAY
xxxxxx-305	BLACK
xxxxxx-306	YELLOW



Ø8x90  
(903093)

M8x60 or  
M8x80 (70mm boom)

Ø24/8.4

Ø16/8.4

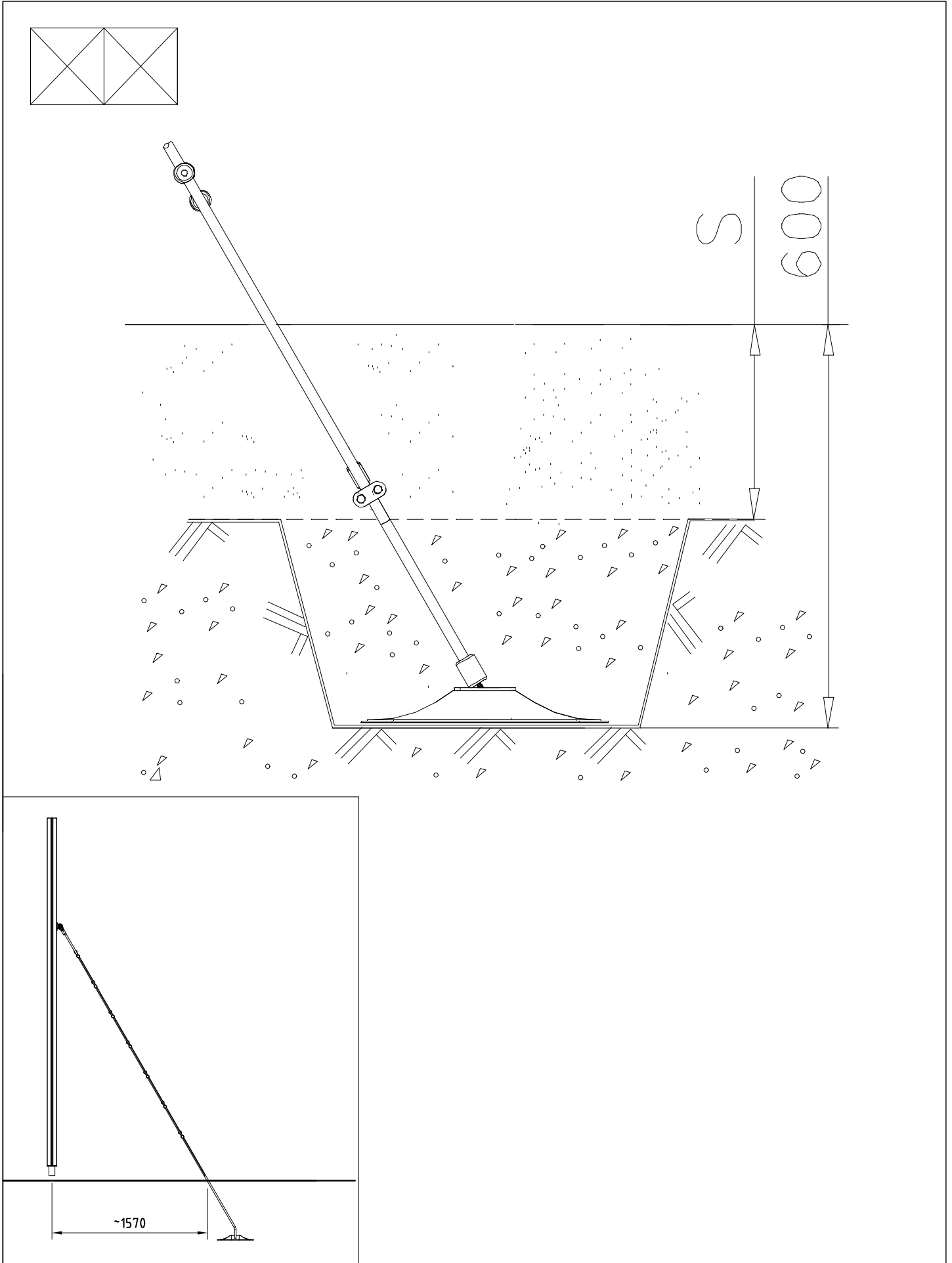
M8

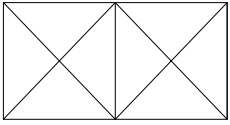
Ø9

352

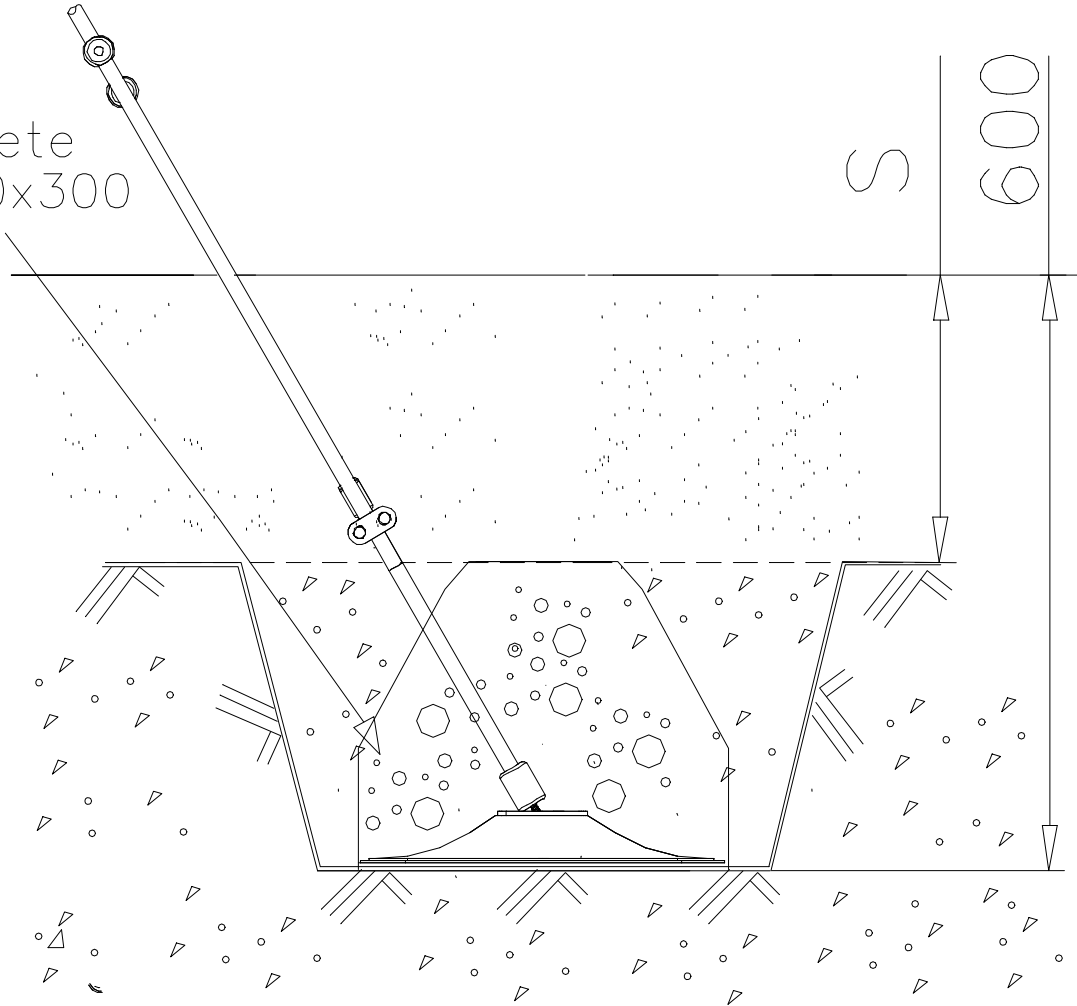
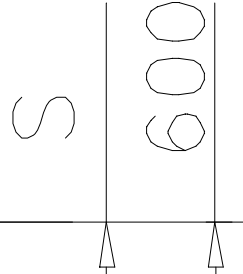
30

50

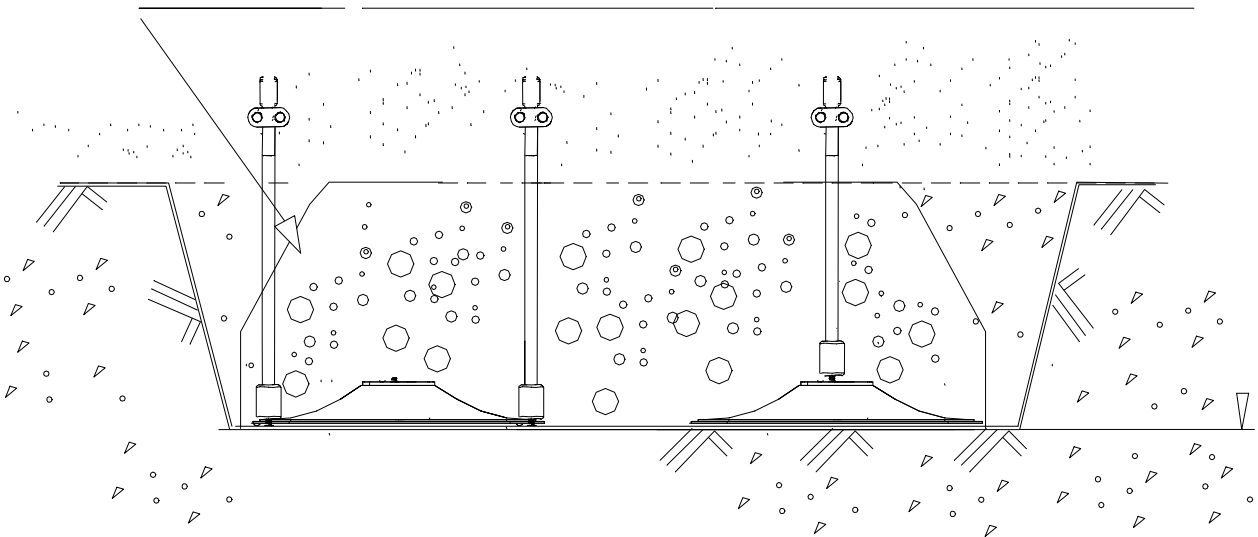




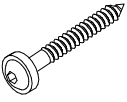
Concrete  
1000x500x300

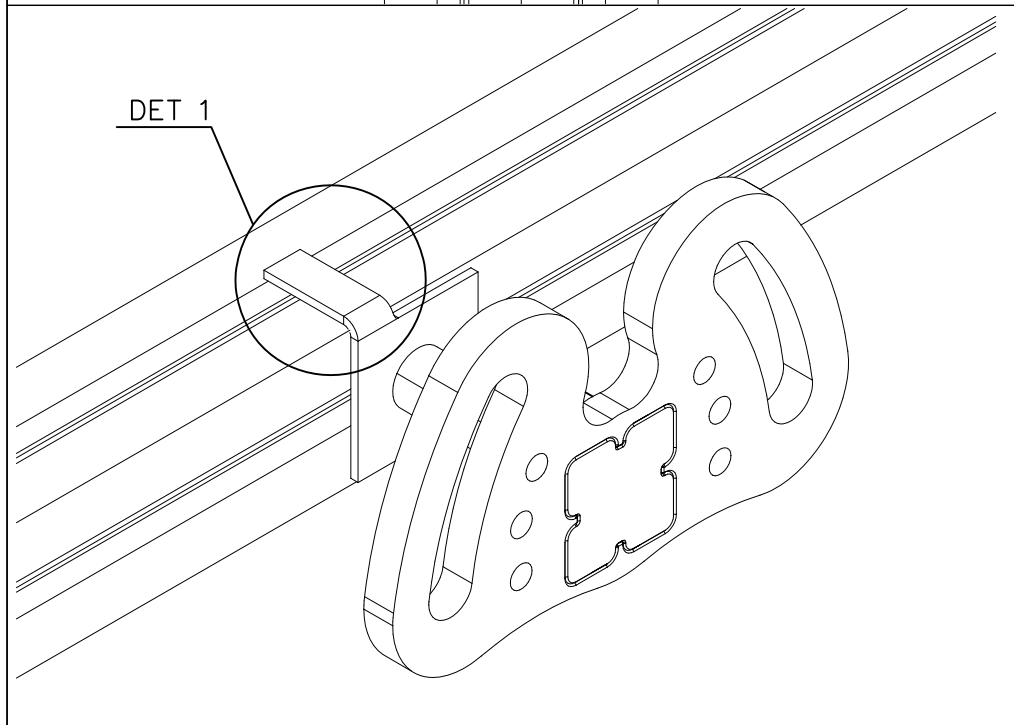


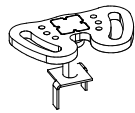
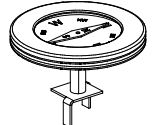
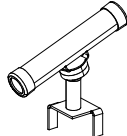
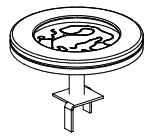
Concr de  
1000x500x300

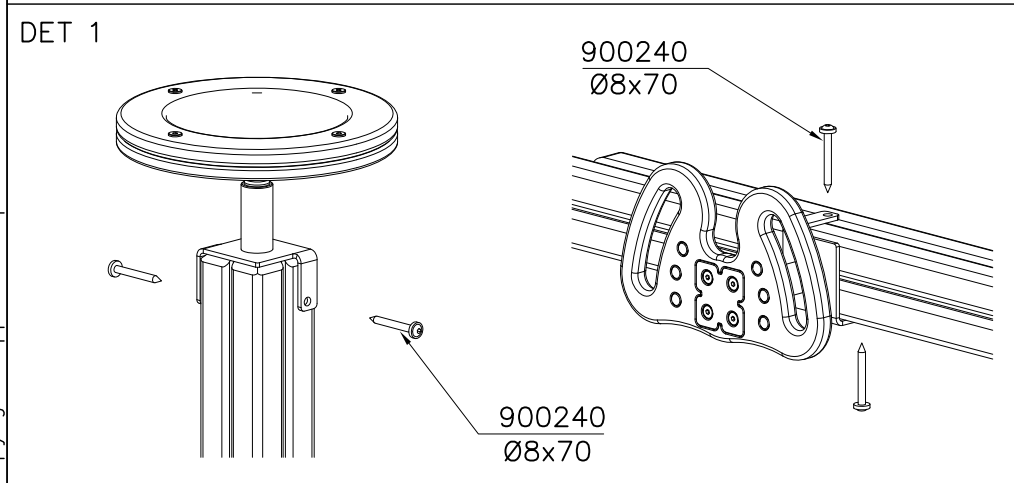




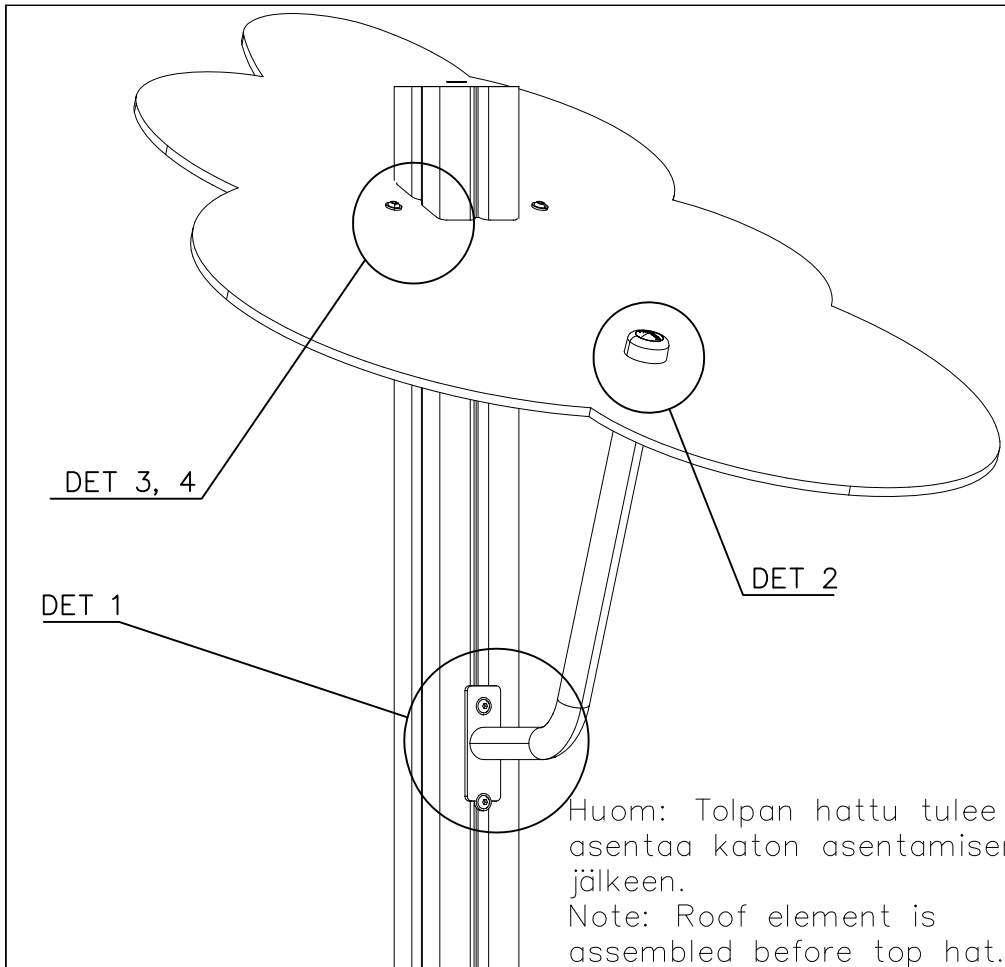
① 900240	PCS		PCS
	2		
Ø8x70			
	PCS		PCS
	PCS		PCS

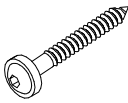
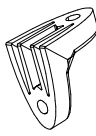


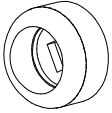
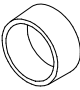
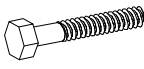
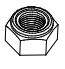
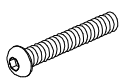


○ 707302	PCS	○ 707303	PCS
	1		1
○ 707304	PCS	○ 707305	PCS
	1		1
	PCS		PCS

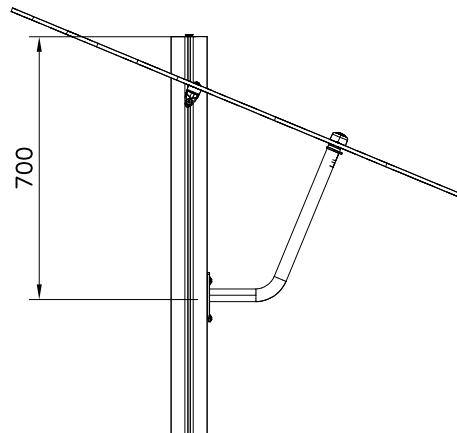
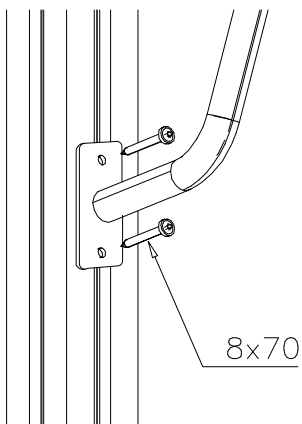


	PCS		PCS
	PCS		PCS

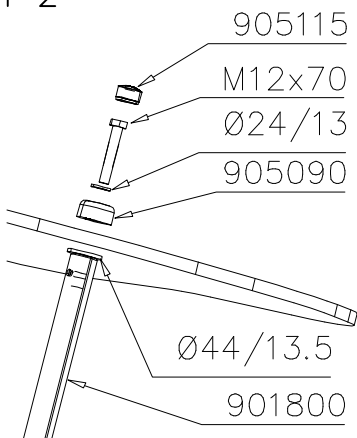


① 900240  Ø8x70	PCS 4	② 901570  36x55x55	PCS 2
③ 980154  Ø24/13	PCS 1	④ 905086  Ø44/13,5	PCS 1
⑤ 905090  Ø45	PCS 1	⑥ 905115  Ø30	PCS 1
⑦ 909142  M12x70	PCS 1	⑧ 980160  M8	PCS 2
⑨ 909852  M8x30	PCS 2		PCS
	PCS		PCS

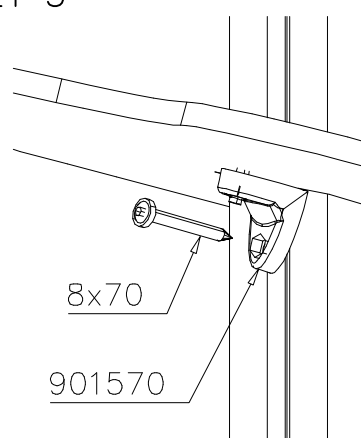
DET 1



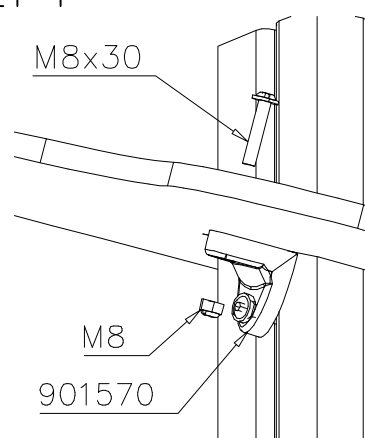
DET 2



DET 3



DET 4



**Tuotekyltti tulee tuotteen mukana yhdellä seuraavista tavoista:****1) Metallinen tuotekyltti ja kiinnitysruuvit**

- Kiinnitä tuotekyltti ruuveilla tolppaan noin 2 metrin korkeuteen kuvan 1 mukaisesti.

**2) Tuotekylttitarra**

- Puhdista maalattu metalli- tai vaneripinta pölystä ja kosteudesta. Liimaa tarra kuvan 2 mukaisesti.
- Huom. Älä kiinnitä tarraa karheapintaiseen laminaattiin tai maalattuun puuhun.

**Vår produktmärkning levereras på ett av följande sätt:****1) Produktskylt i metall**

- Fäst skylten med de medföljande skruvarna

**2) Självhäftande produktetikett**

- Rengör den pulverlackerade metallytan eller laminatyten så att den blir fri från smuts och fukt. Fäst etiketten enligt fig. 2.
- Obs! Fäst ej etiketten på detaljer med skrovlig yta eller på målat trä.

**Product label is delivered by one of following ways:****1) Metal product label and screws**

- Fasten the label with screws.

**2) Label sticker**

- Clean the painted metal or plywood surface from dirt and moisture. Fasten the sticker as shown in the figure 2.
- Note. Do not attach the sticker to rough surfaced laminate or painted wood.

**La plaque d'informations produit est livrée sous l'une de ces 3 formes :****1) Plaque métallique et vis**

- Fixez la plaque à l'aide des vis.

**2) Etiquette autocollante**

- Avant de coller l'étiquette, nettoyez le composant métallique peint ou la plaque de contreplaqué, de toute saleté. La surface doit être sèche (voir image 2).
- Attention, ne pas coller l'étiquette sur une surface lamellé-collée irrégulière ou sur du bois peint.

**Die Auslieferung des Produktaufklebers erfolgt auf eine dieser Arten:****1) Produkt-Schild aus Metall incl. Schrauben**

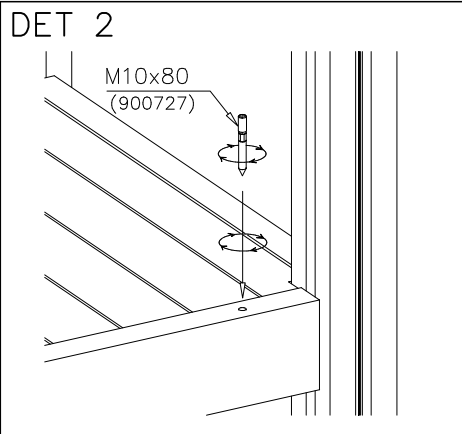
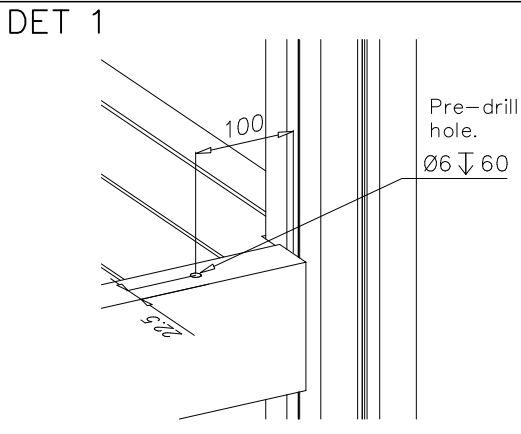
- Die Befestigung des Schildes erfolgt mittels der Schrauben.

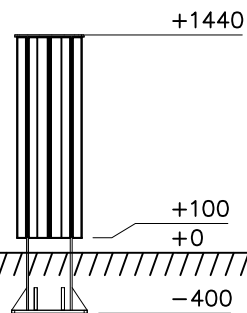
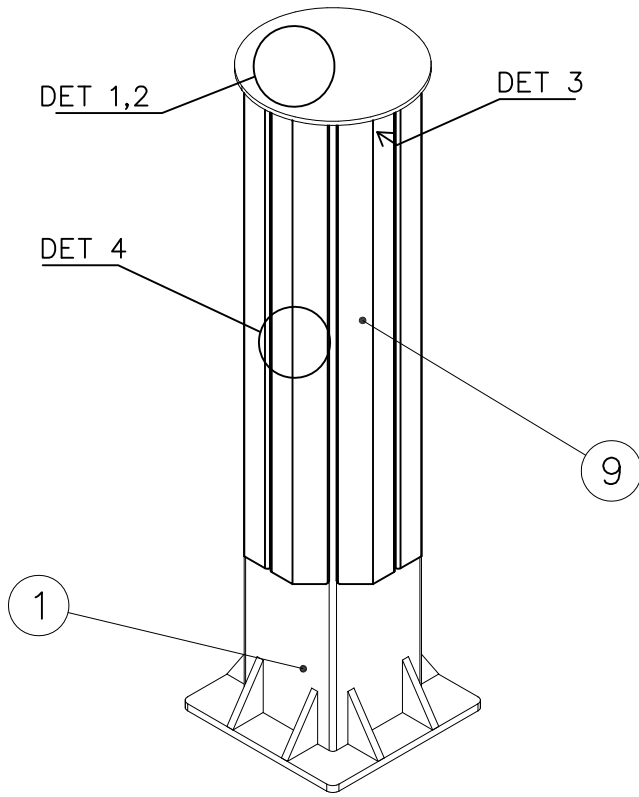
**2) Aufkleber**

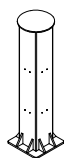
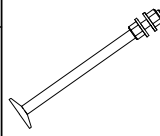

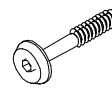
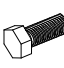

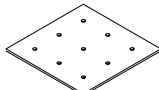


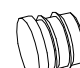
- Entfernen Sie zunächst Schmutz und Feuchtigkeit vom lackierten Metall bzw. von der Holzoberfläche und bringen Sie den Aufkleber wie im Bild oben rechts beschrieben auf den gesäuberten Untergrund auf.
- Beachten Sie: Bringen Sie den Aufkleber nicht auf raues laminiertes oder lackiertes Holz an.



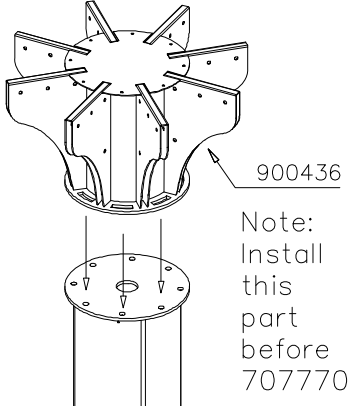
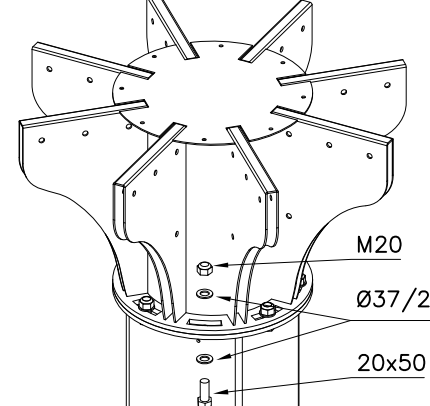
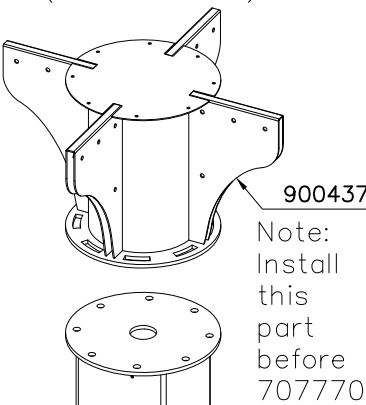
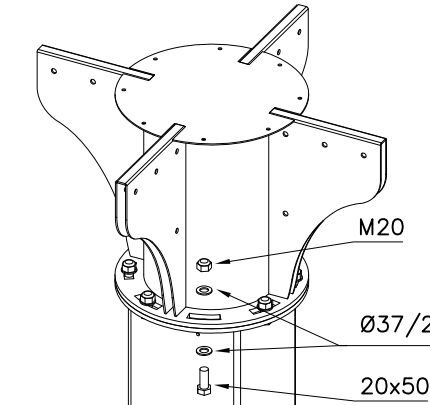
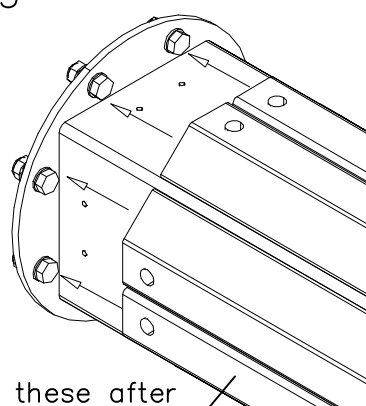
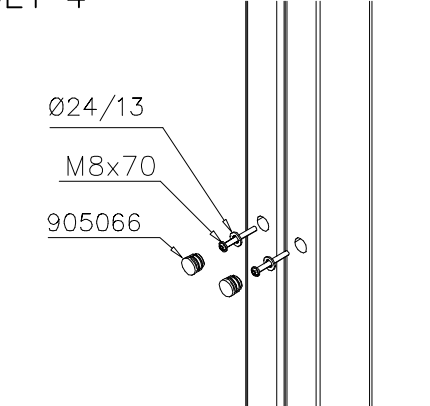
① 900240	PCS	② 900727	PCS
	1		1
Ø8x70		M10x80	
	PCS		PCS
③ 907688	PCS	③ 907701	PCS
	1		1
765		545	
	PCS		PCS
	PCS		PCS
	PCS		PCS
	PCS		PCS



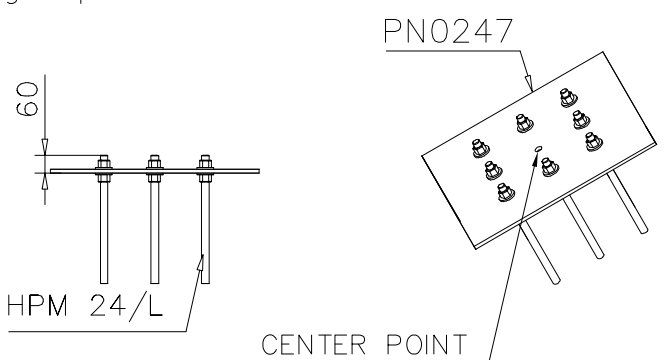


① 908377	PCS	② 909649	PCS
	1		8
		M24x430	
③ 909859	PCS	④ 909867	PCS
	16		24
Ø37/21		M8x70	
⑤ 929917	PCS	⑥ 929918	PCS
	8		8
M20x50		M20	
⑦ PN0247	PCS	⑧ 980154	PCS
	1		24
700x700x15		Ø24/13	
⑨ 707770	PCS	⑩ 905066	PCS
	8		24
63x135x1327		S30H	
	PCS		PCS
	PCS		PCS
	PCS		PCS



<p>DET 1 (Big floor)</p>  <p>900436</p> <p>Note: Install this part before 707770</p>	<p>DET 2</p>  <p>M20</p> <p>Ø37/21</p> <p>20x50</p>	
<p>DET 1 (Small floor)</p>  <p>900437</p> <p>Note: Install this part before 707770</p>	<p>DET 2</p>  <p>M20</p> <p>Ø37/21</p> <p>20x50</p>	
<p>DET 3</p>  <p>NOTE! Install these after 900436/900437.</p>	<p>DET 4</p>  <p>Ø24/13</p> <p>M8x70</p> <p>905066</p>	

HOX! Use the plate to focus right place for the bolts



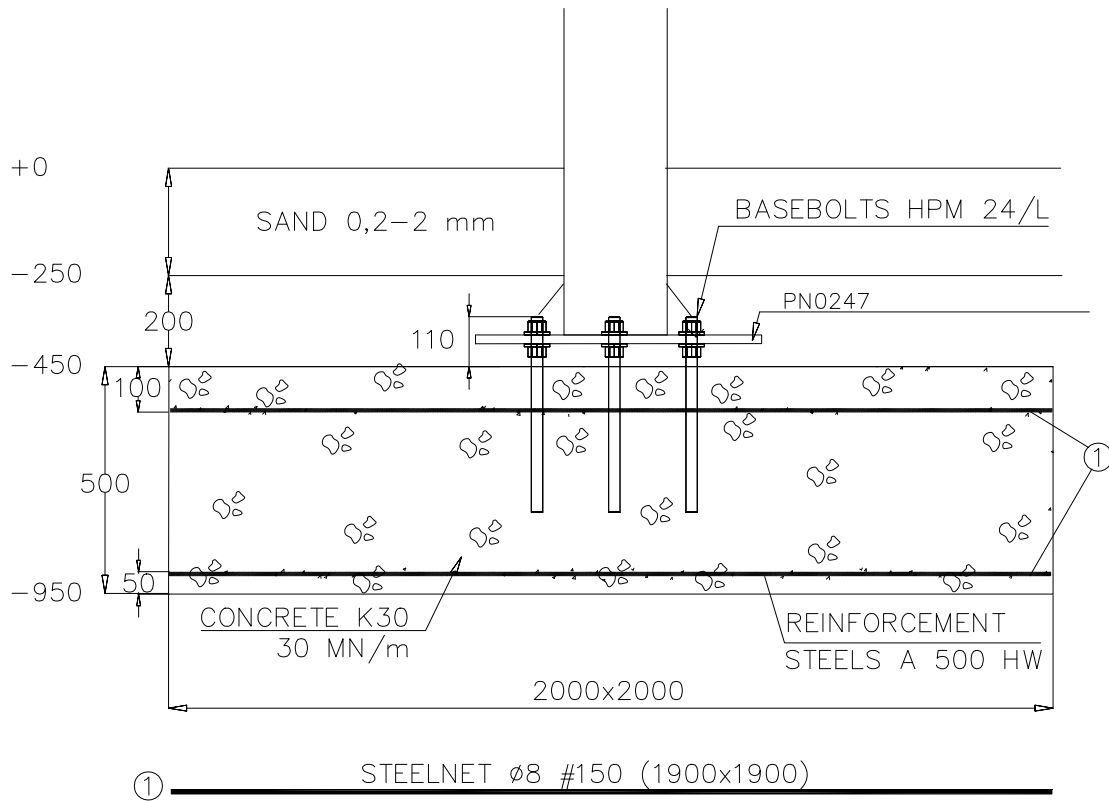
60

HPM 24/L

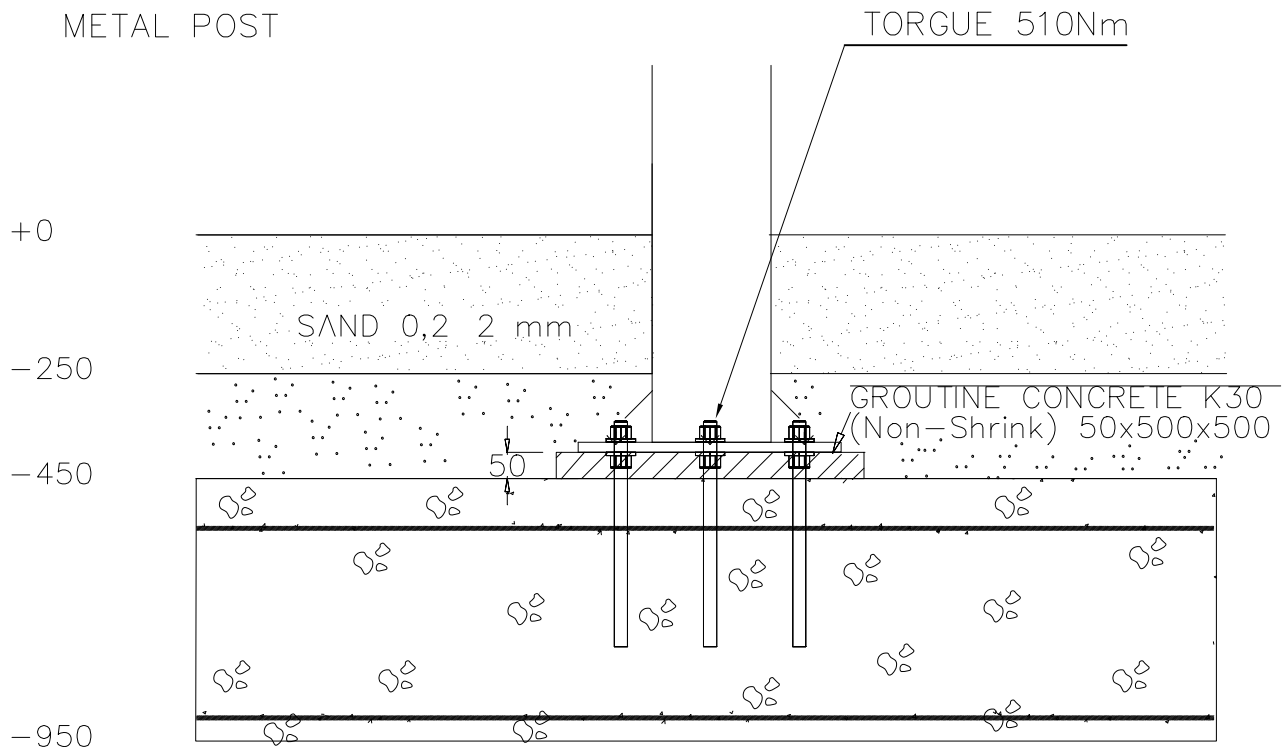
PN0247

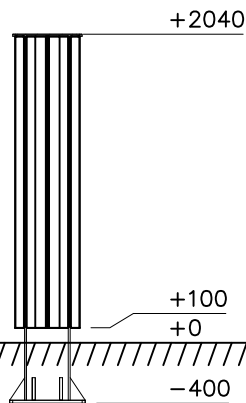
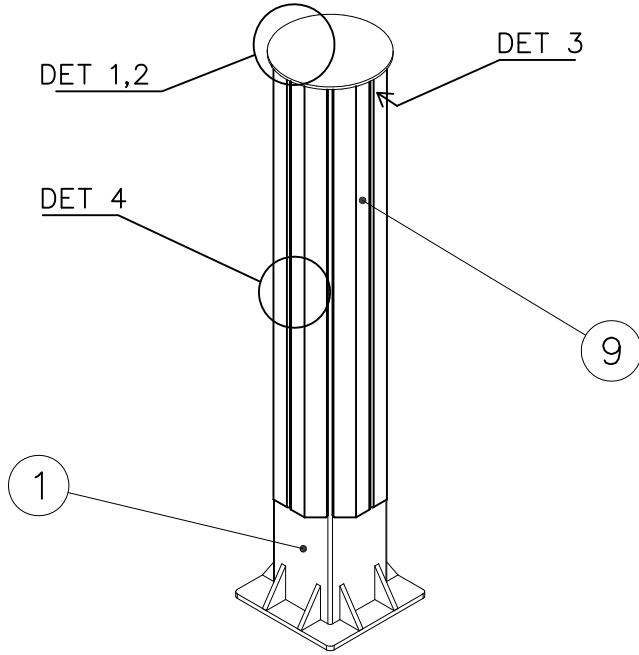
CENTER POINT

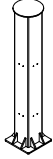
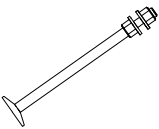
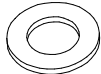
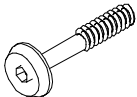
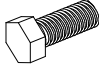
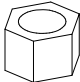
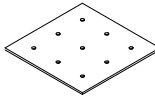


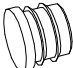
CONCRETE BLOCK SOLUTION



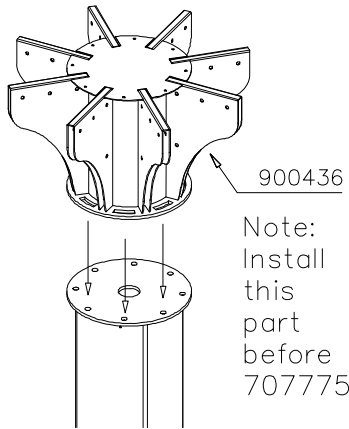
TAKE THE PLATE PN0247  
OFF BEFORE INSTALLING  
METAL POST



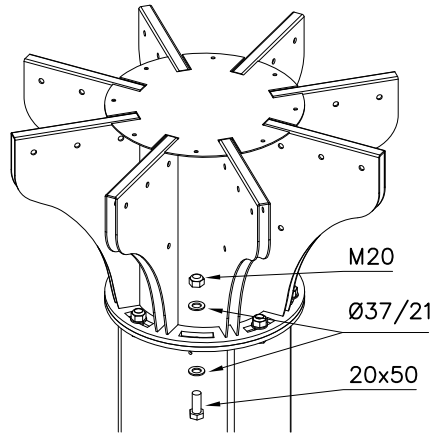


① 908378	PCS	② 909649	PCS
	1		8
		M24x430	
③ 909859	PCS	④ 909867	PCS
	16		24
Ø37/21		M8x70	
⑤ 929917	PCS	⑥ 929918	PCS
	8		8
M20x50		M20	
⑦ PN0247	PCS	⑧ 980154	PCS
	1		24
700x700x15		Ø24/13	
⑨ 707775	PCS	⑩ 905066	PCS
	8		24
63x165x1927		S30H	
	PCS		PCS
	PCS		PCS
	PCS		PCS

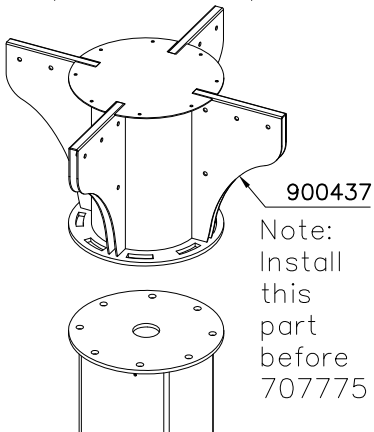
DET 1 (Big floor)



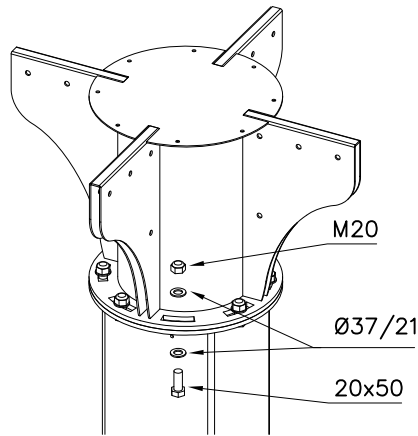
DET 2



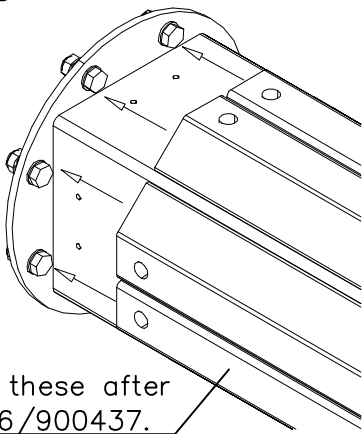
DET 1 (Small floor)



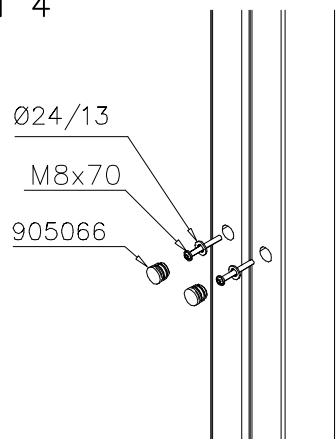
DET 2



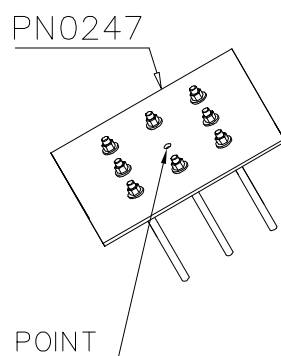
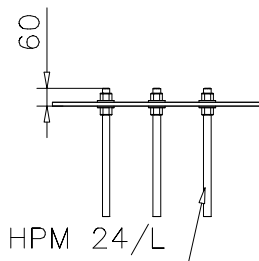
DET 3



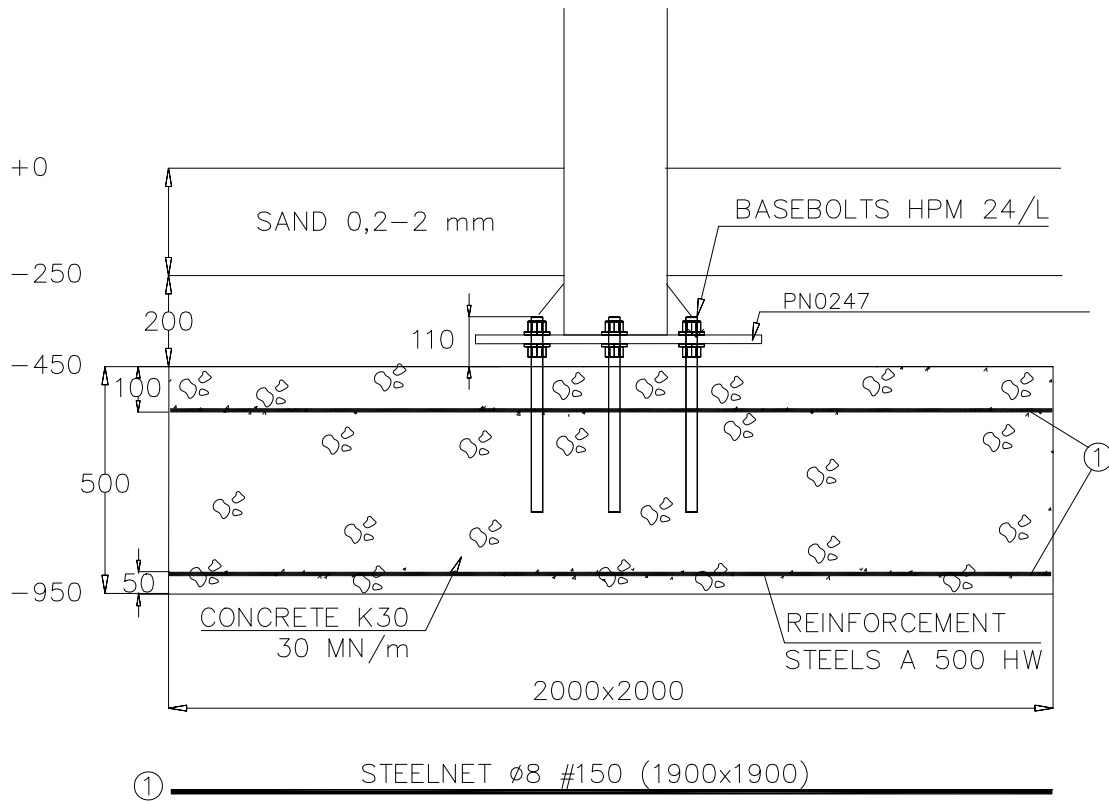
DET 4



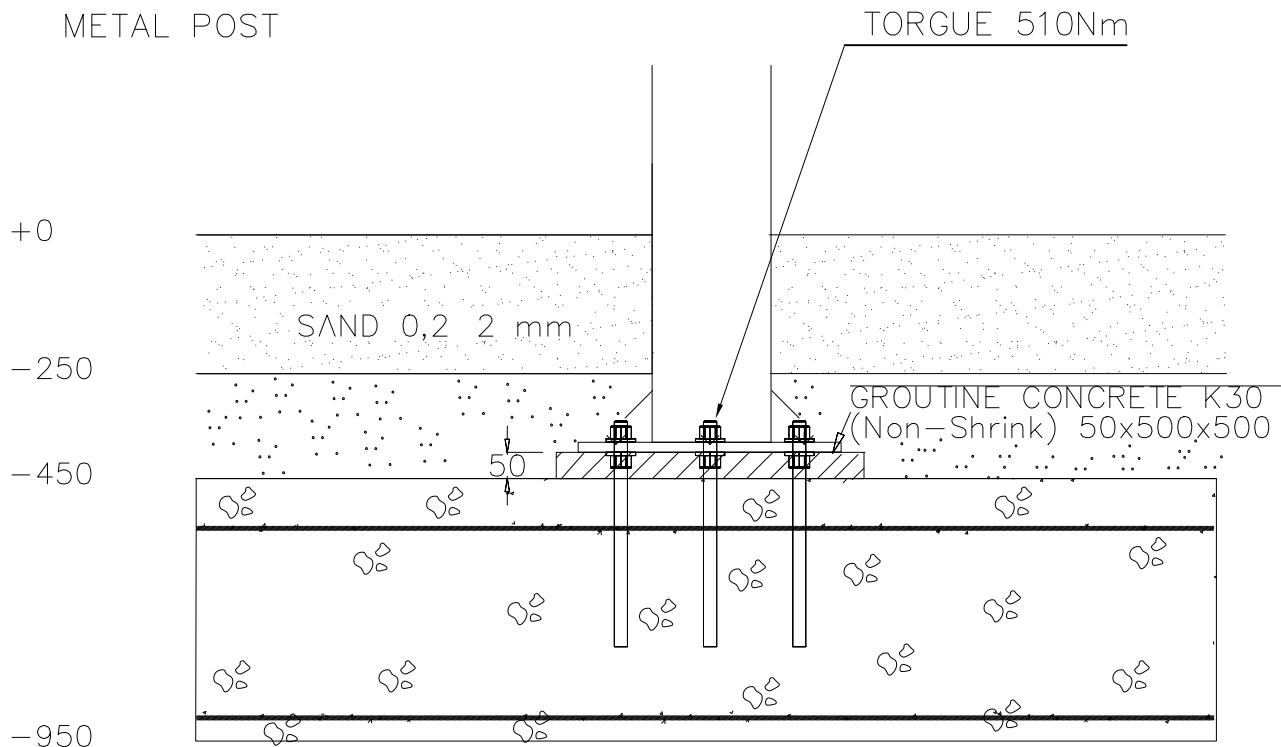
HOX! Use the plate to focus right place for the bolts

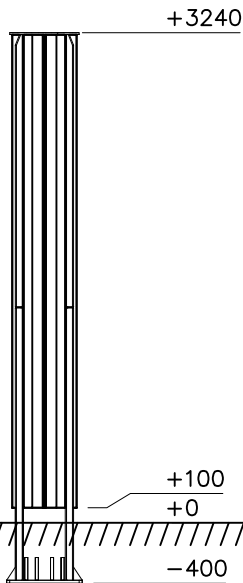
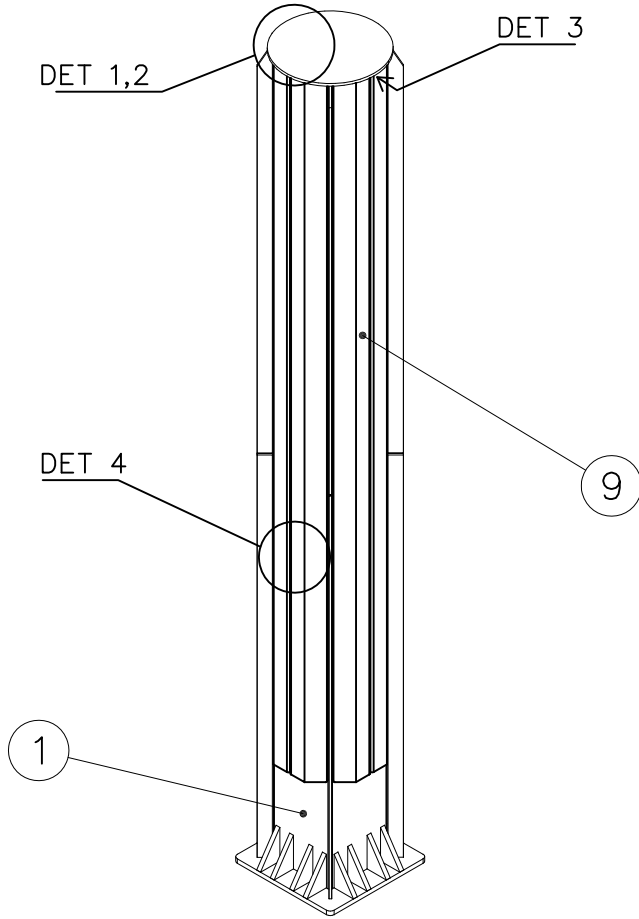



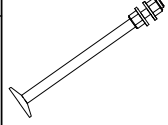
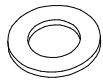
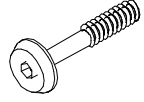
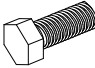
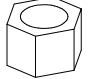
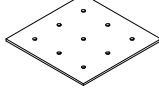


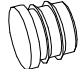
CONCRETE BLOCK SOLUTION

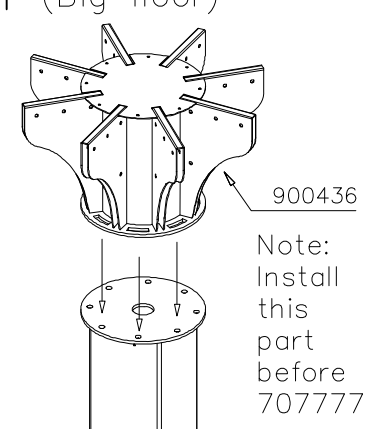
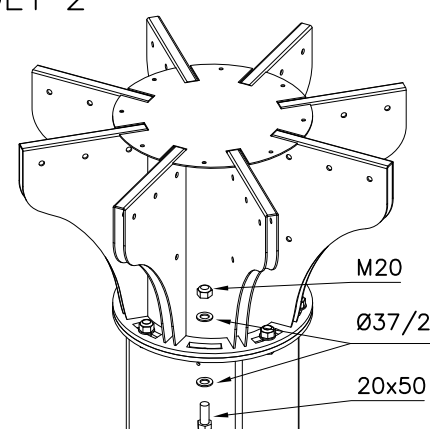
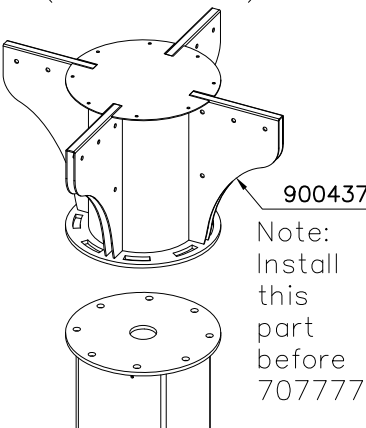
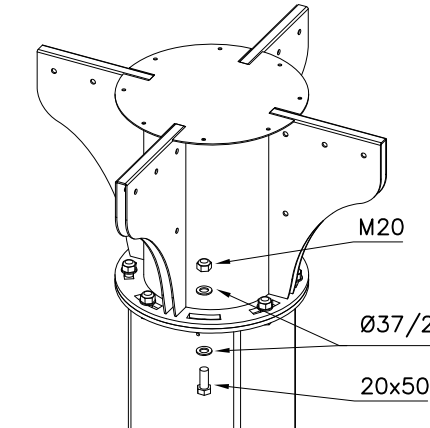
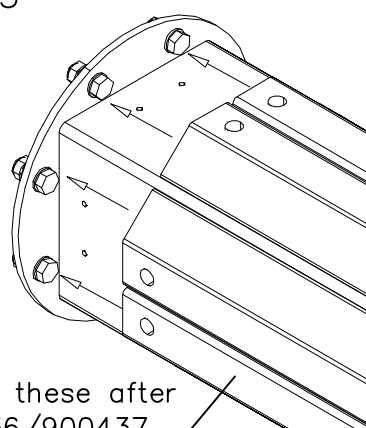
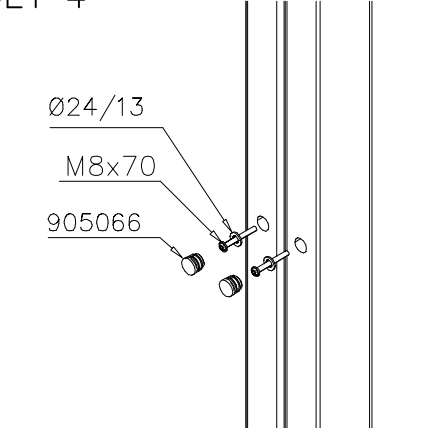


TAKE THE PLATE PN0247  
 OFF BEFORE INSTALLING  
 METAL POST

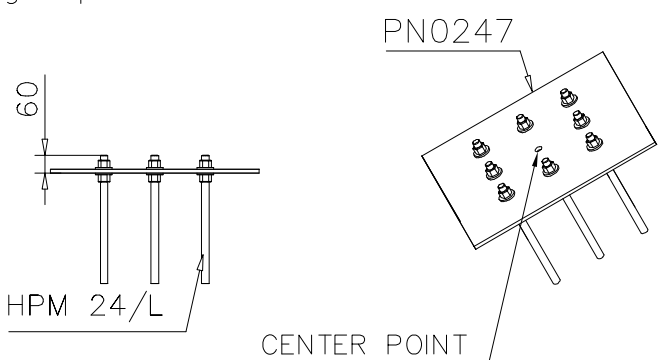




① 908380	PCS	② 909649	PCS
	1		8
		M24x430	
③ 909859	PCS	④ 909867	PCS
	16		40
Ø37/21		M8x70	
⑤ 929917	PCS	⑥ 929918	PCS
	8		8
M20x50		M20	
⑦ PN0247	PCS	⑧ 980154	PCS
	1		40
700x700x15		Ø24/13	
⑨ 707777	PCS	⑩ 905066	PCS
	8		40
63x165x3127		S30H	
	PCS		PCS
	PCS		PCS
	PCS		PCS

<p>DET 1 (Big floor)</p>  <p>900436</p> <p>Note: Install this part before 707777</p>	<p>DET 2</p>  <p>M20</p> <p>Ø37/21</p> <p>20x50</p>	
<p>DET 1 (Small floor)</p>  <p>900437</p> <p>Note: Install this part before 707777</p>	<p>DET 2</p>  <p>M20</p> <p>Ø37/21</p> <p>20x50</p>	
<p>DET 3</p>  <p>NOTE! Install these after 900436/900437.</p>	<p>DET 4</p>  <p>Ø24/13</p> <p>M8x70</p> <p>905066</p>	

HOX! Use the plate to focus right place for the bolts



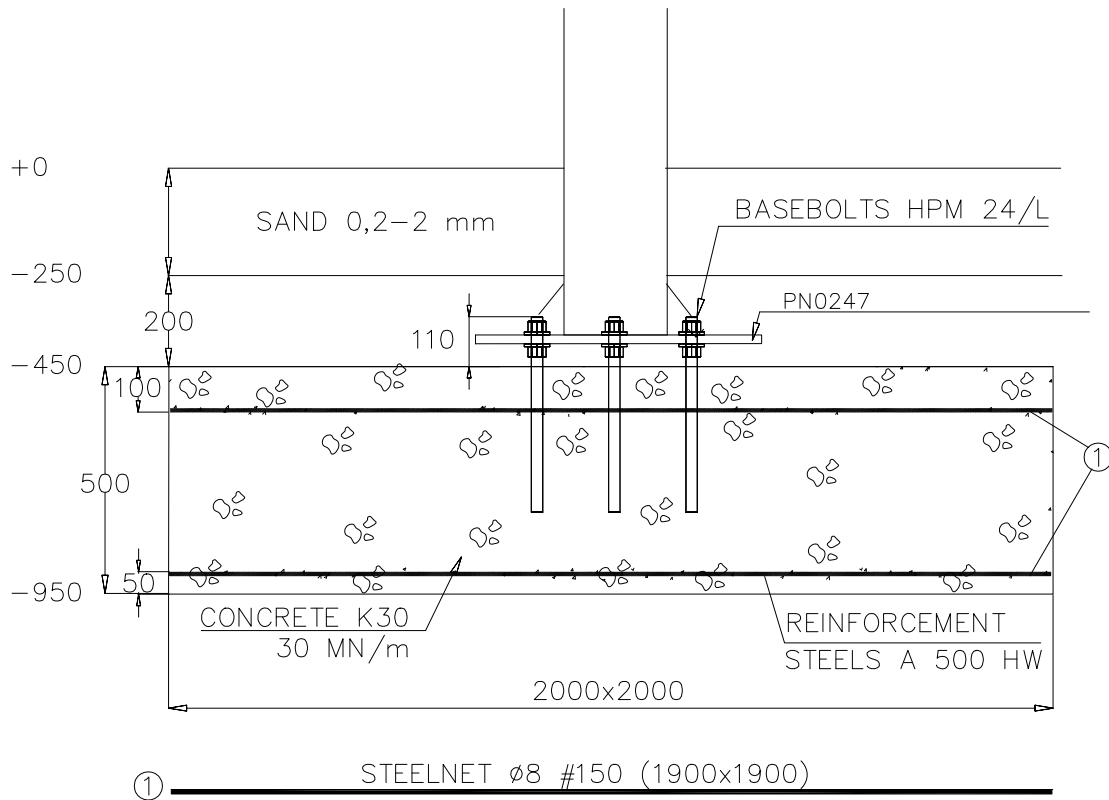
60

HPM 24/L

PN0247

CENTER POINT

CONCRETE BLOCK SOLUTION



TAKE THE PLATE PN0247  
OFF BEFORE INSTALLING  
METAL POST

