

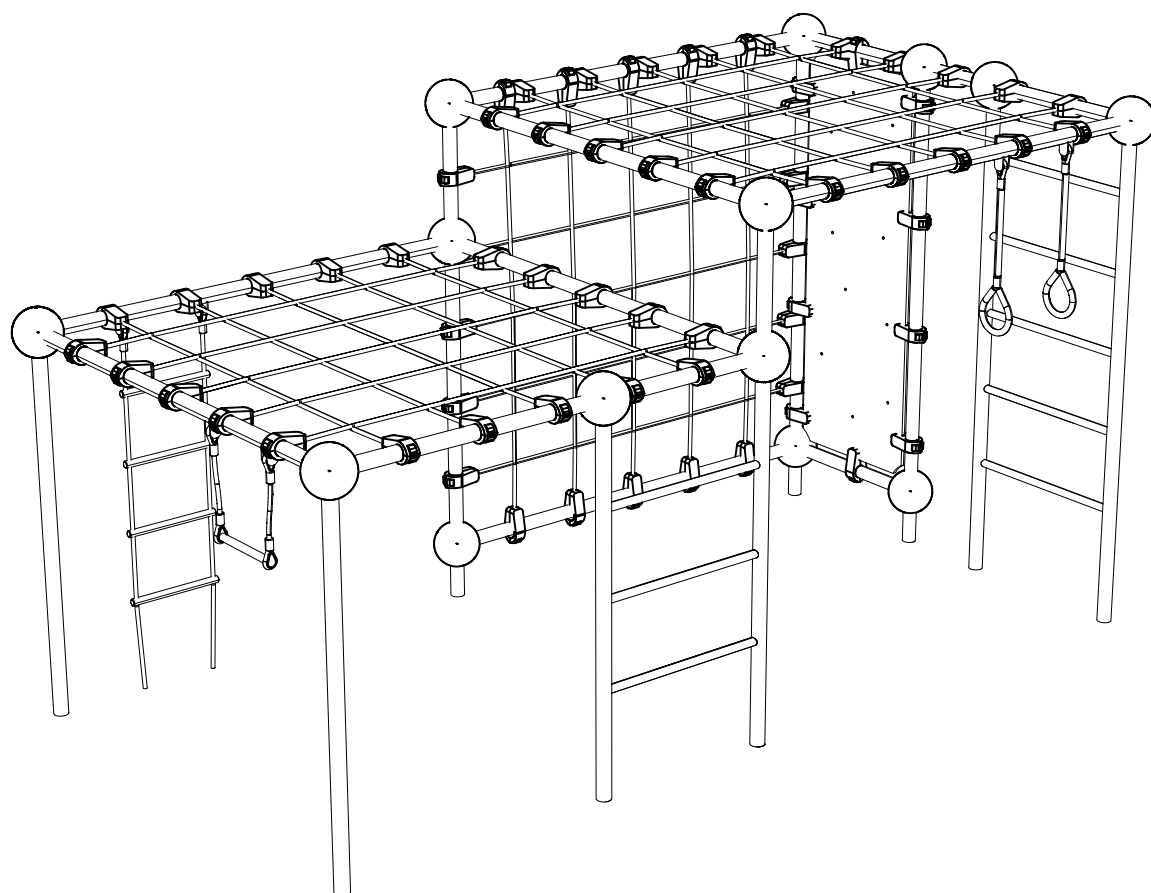
LAPPSET®

CLOXX



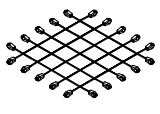

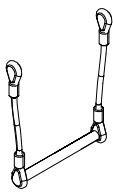
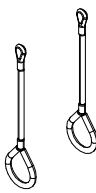
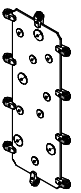

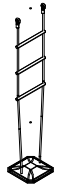
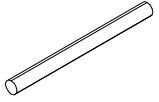
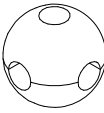

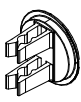

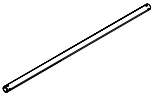
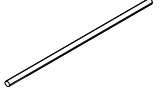
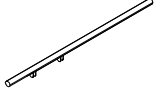
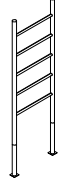
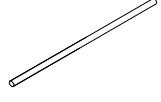


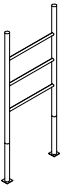
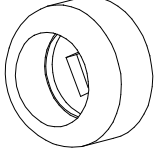
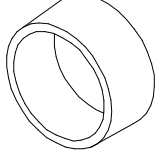

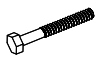
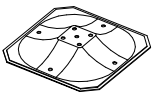
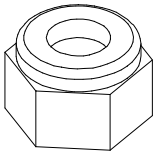
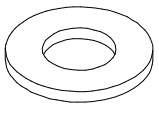
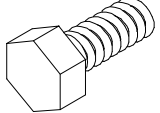
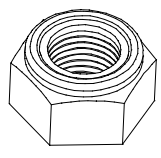
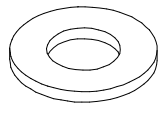
ASENNUSOHJE
MONTERINGSANSVISNING
INSTALLATION INSTRUCTION
AUFBAUANLEITUNG
NOTICE D'INSTALLATION

DATE: 20.11.2018

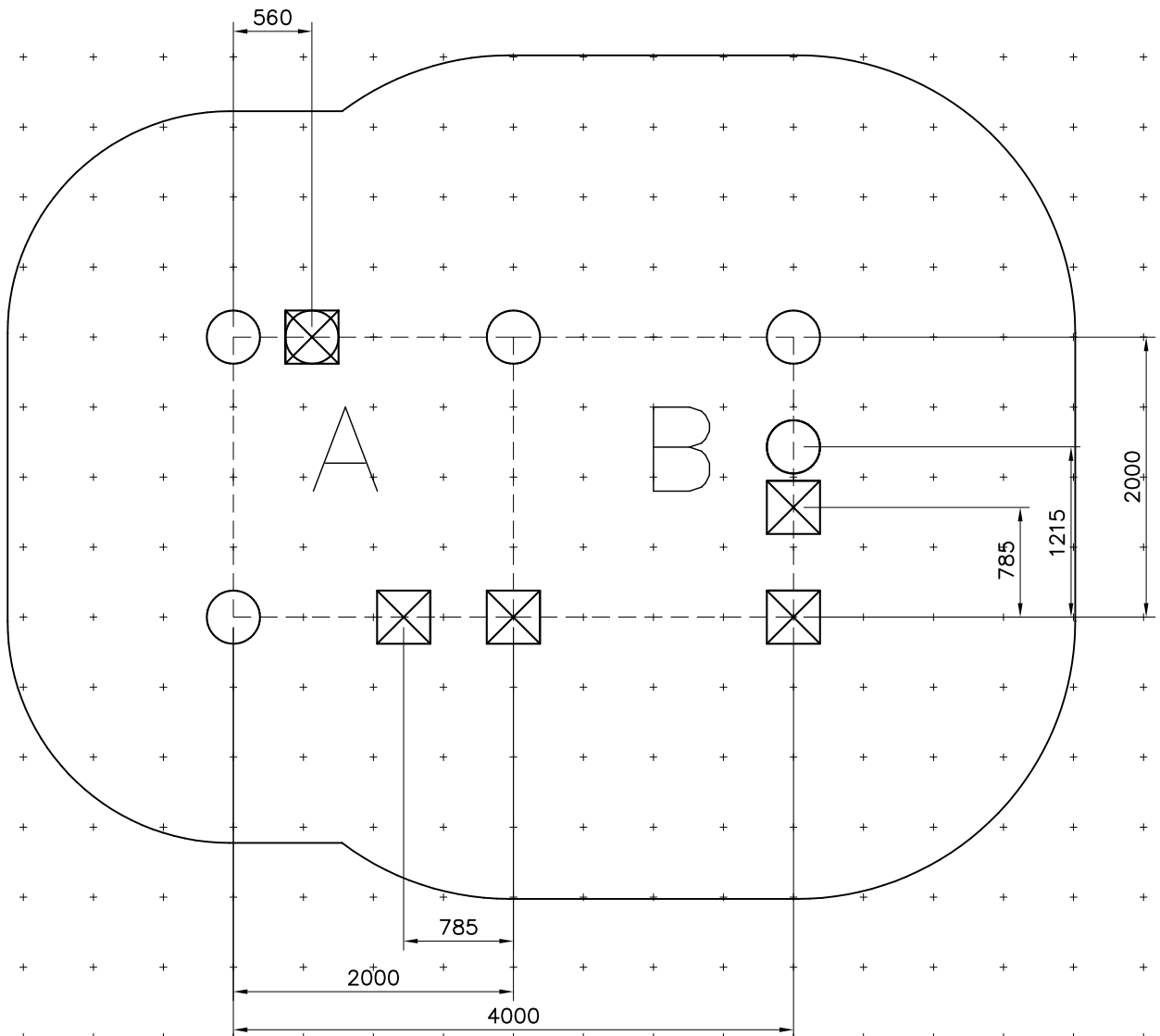
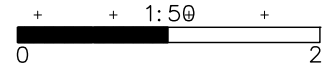
Q13302

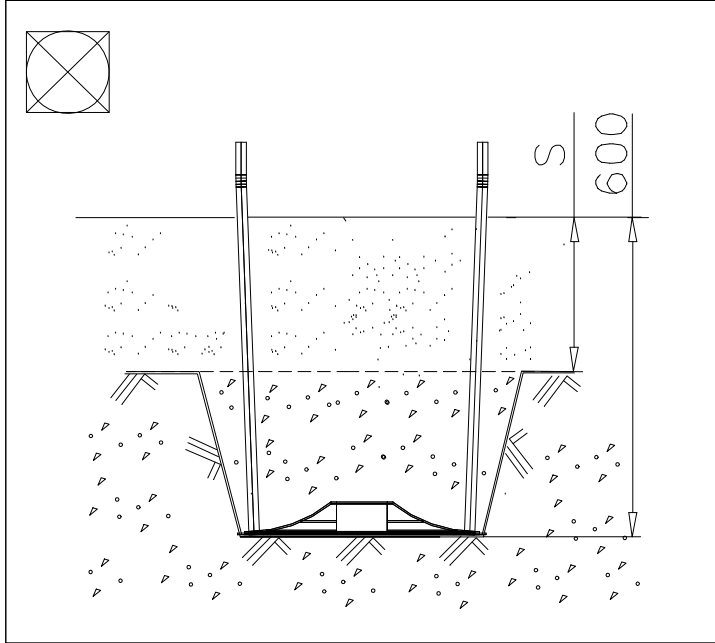
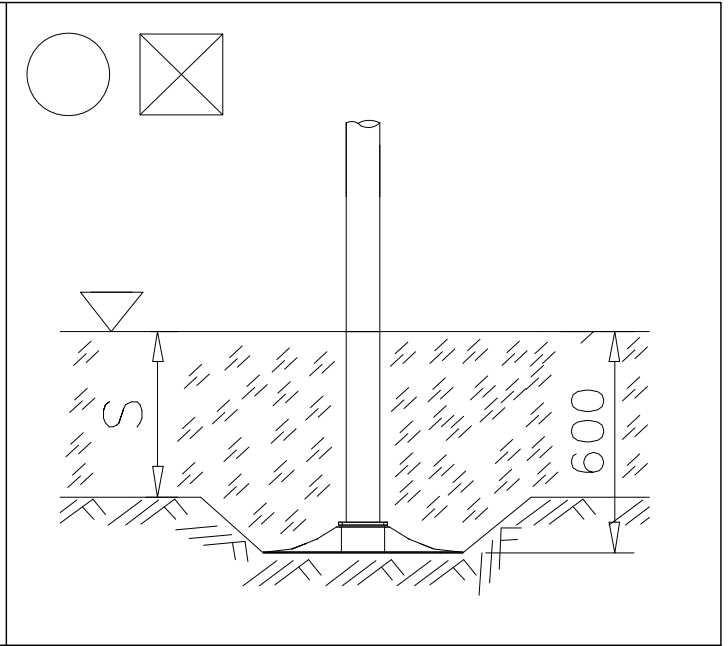
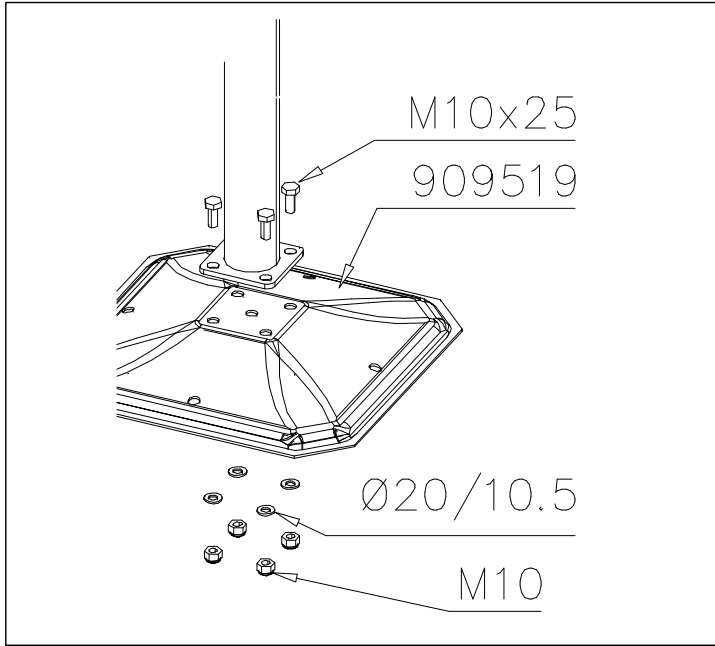


DATE: 20.11.2018

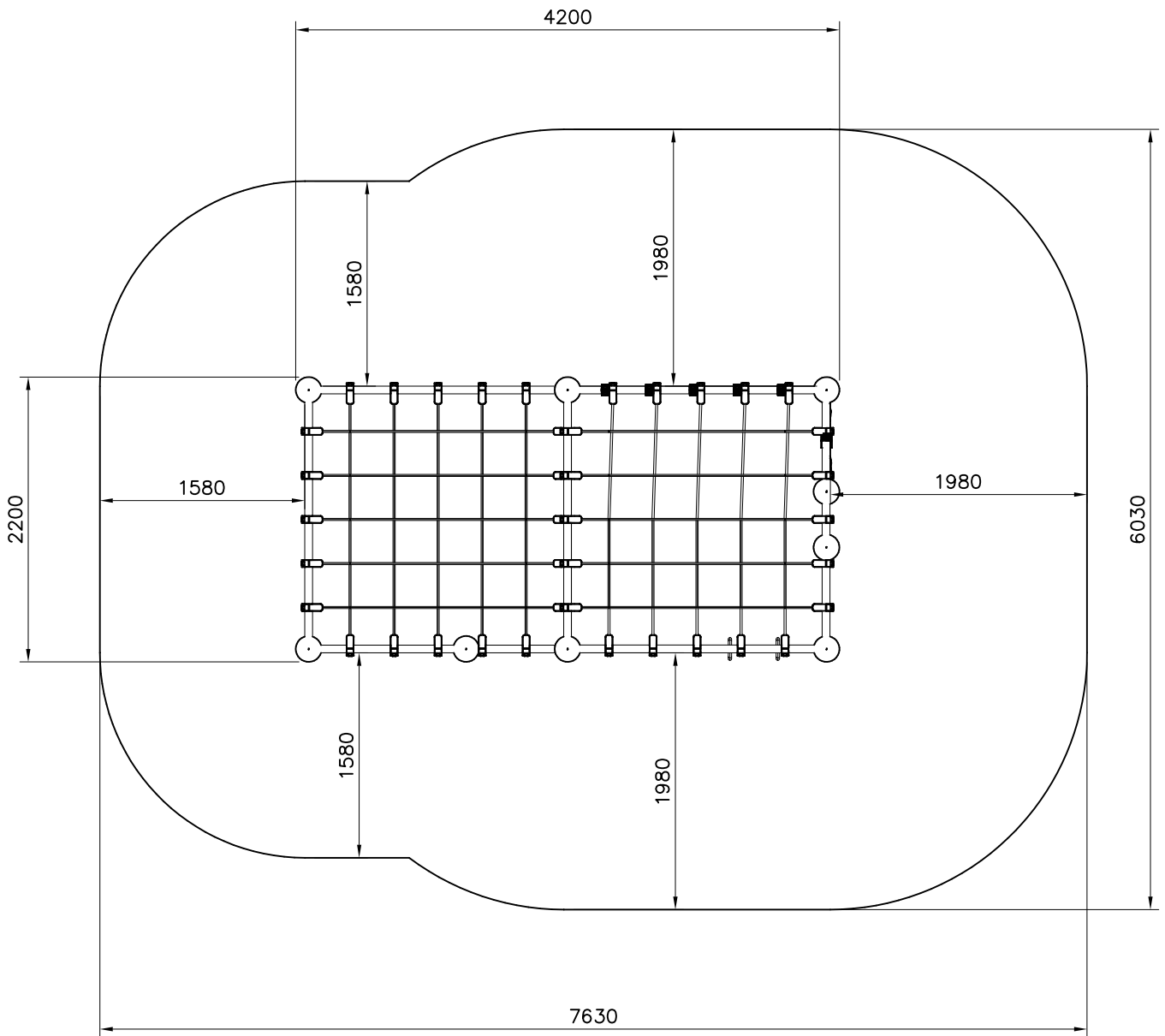
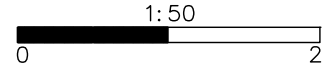
<p>702341</p>  <p>90x50</p>	<p>PCS</p> <p>1</p>	<p>702633</p>  <p>90x50</p>	<p>PCS</p> <p>1</p>	<p>704345</p>  	<p>PCS</p> <p>3</p>	<p>704351</p> 	<p>PCS</p> <p>1</p>	<p>704353</p> 	<p>PCS</p> <p>1</p>	<p>704367</p>  	<p>PCS</p> <p>1</p>
<p>704413</p>  <p>380x380x2165</p>	<p>PCS</p> <p>1</p>	<p>902022</p>  <p>L 710</p>	<p>PCS</p> <p>1</p>	<p>902134</p>  	<p>PCS</p> <p>14</p>	<p>902157</p>  <p>60x60x2</p>	<p>PCS</p> <p>46</p>	<p>904524</p>  <p>L 526</p>	<p>PCS</p> <p>2</p>	<p>904605</p>  <p>L 1926</p>	<p>PCS</p> <p>4</p>
<p>904749</p>  <p>L 1926</p>	<p>PCS</p> <p>1</p>	<p>904750</p>  <p>L 1926</p>	<p>PCS</p> <p>3</p>	<p>904767</p>  <p>130x844x2737</p>	<p>PCS</p> <p>1</p>	<p>904778</p>  <p>L 1926</p>	<p>PCS</p> <p>1</p>	<p>904779</p>  <p>L 2737</p>	<p>PCS</p> <p>2</p>	<p>904789</p>  <p>L 2137</p>	<p>PCS</p> <p>2</p>
<p>904797</p>  <p>130x844x2137</p>	<p>PCS</p> <p>1</p>	<p>905083</p>  <p>Ø32</p>	<p>PCS</p> <p>12</p>	<p>905112</p>  <p>Ø22</p>	<p>PCS</p> <p>12</p>	<p>905347</p>  <p>L 2137</p>	<p>PCS</p> <p>1</p>	<p>909097</p>  <p>M8x60</p>	<p>PCS</p> <p>6</p>	<p>909519</p>  <p>380x380</p>	<p>PCS</p> <p>9</p>
<p>909637</p>  <p>M10</p>	<p>PCS</p> <p>36</p>	<p>909638</p>  <p>Ø20/10.5</p>	<p>PCS</p> <p>72</p>	<p>909639</p>  <p>M10x25</p>	<p>PCS</p> <p>36</p>	<p>980150</p>  <p>M8</p>	<p>PCS</p> <p>6</p>	<p>980151</p>  <p>Ø16/8.4</p>	<p>PCS</p> <p>12</p>		<p>PCS</p>
	<p>PCS</p>		<p>PCS</p>		<p>PCS</p>		<p>PCS</p>		<p>PCS</p>		<p>PCS</p>
	<p>PCS</p>		<p>PCS</p>		<p>PCS</p>		<p>PCS</p>		<p>PCS</p>		<p>PCS</p>

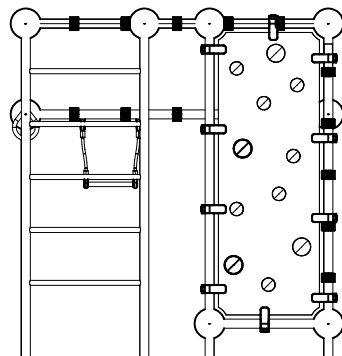
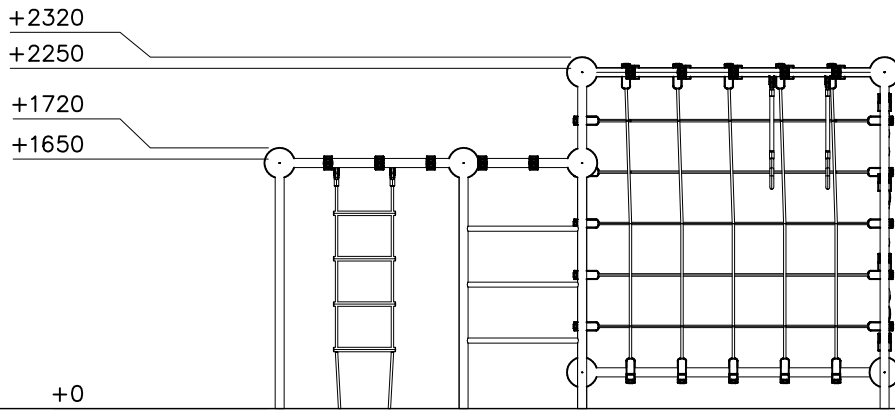
— EN Impact Area 41 m²
- - - Falling Space 41 m²
Grid size = 500 mm

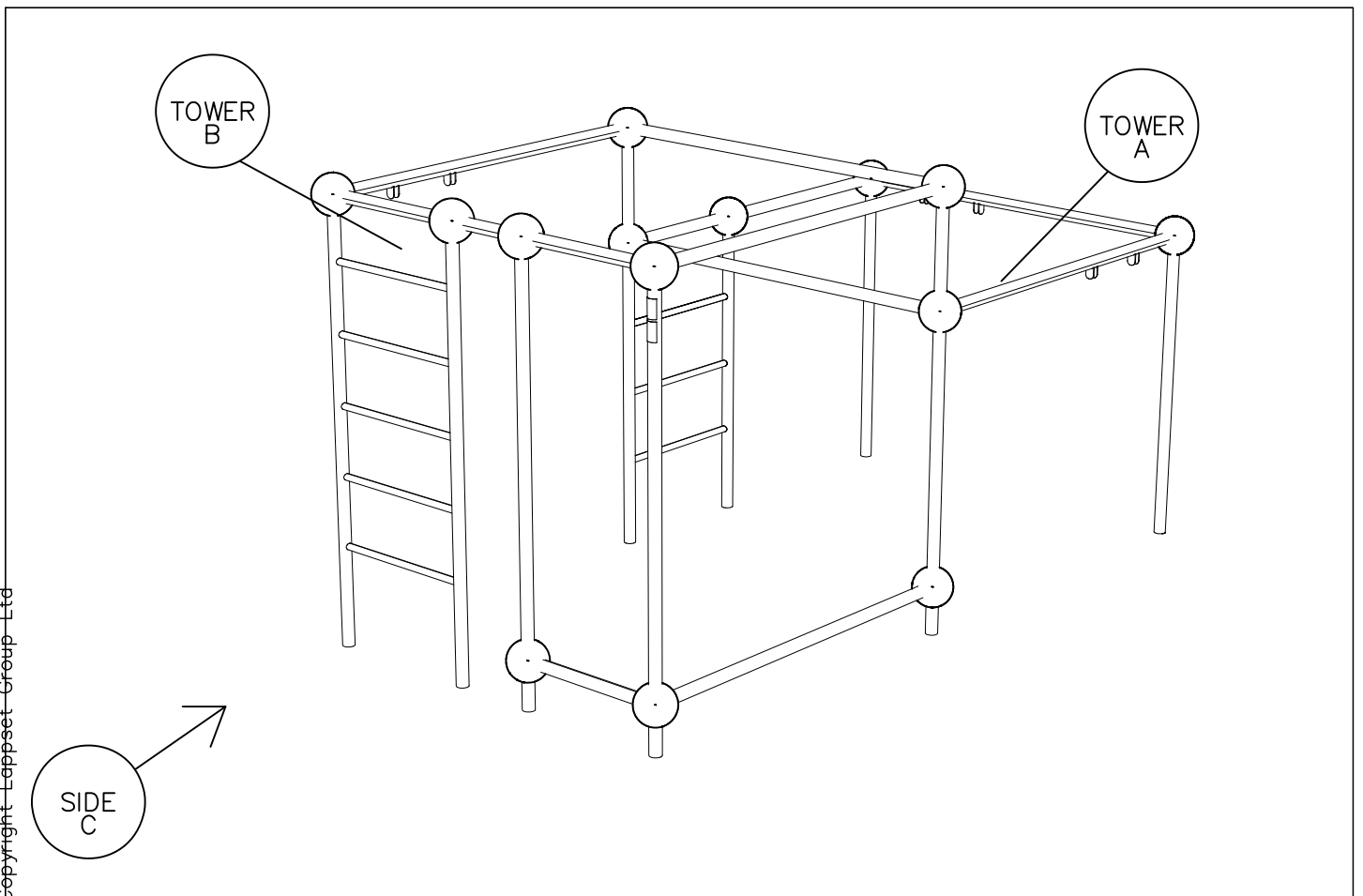




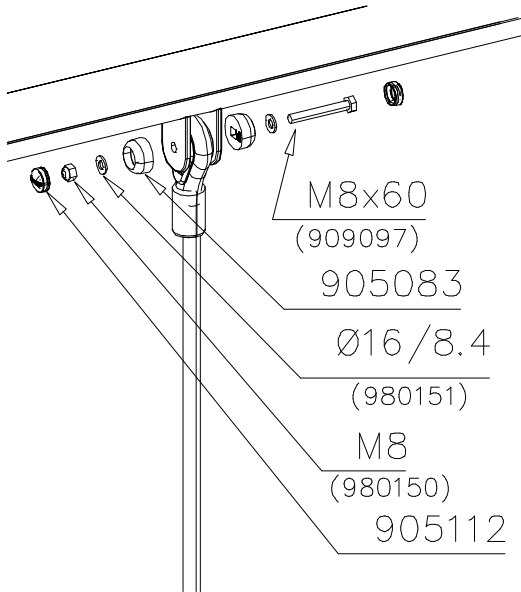
- EN Impact Area 41 m²
- - - Falling Space 41 m²
Max Falling Height 2250 mm



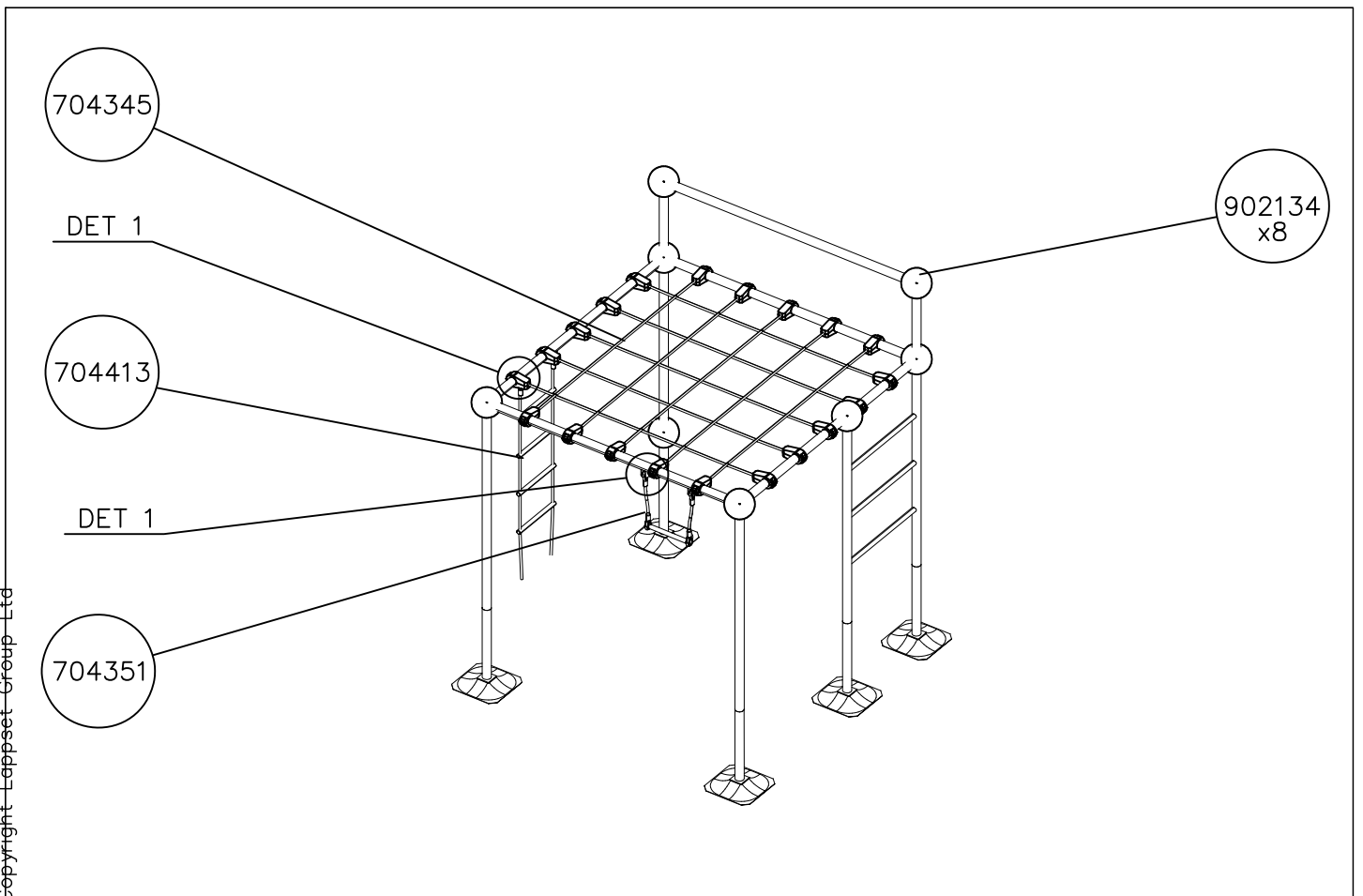
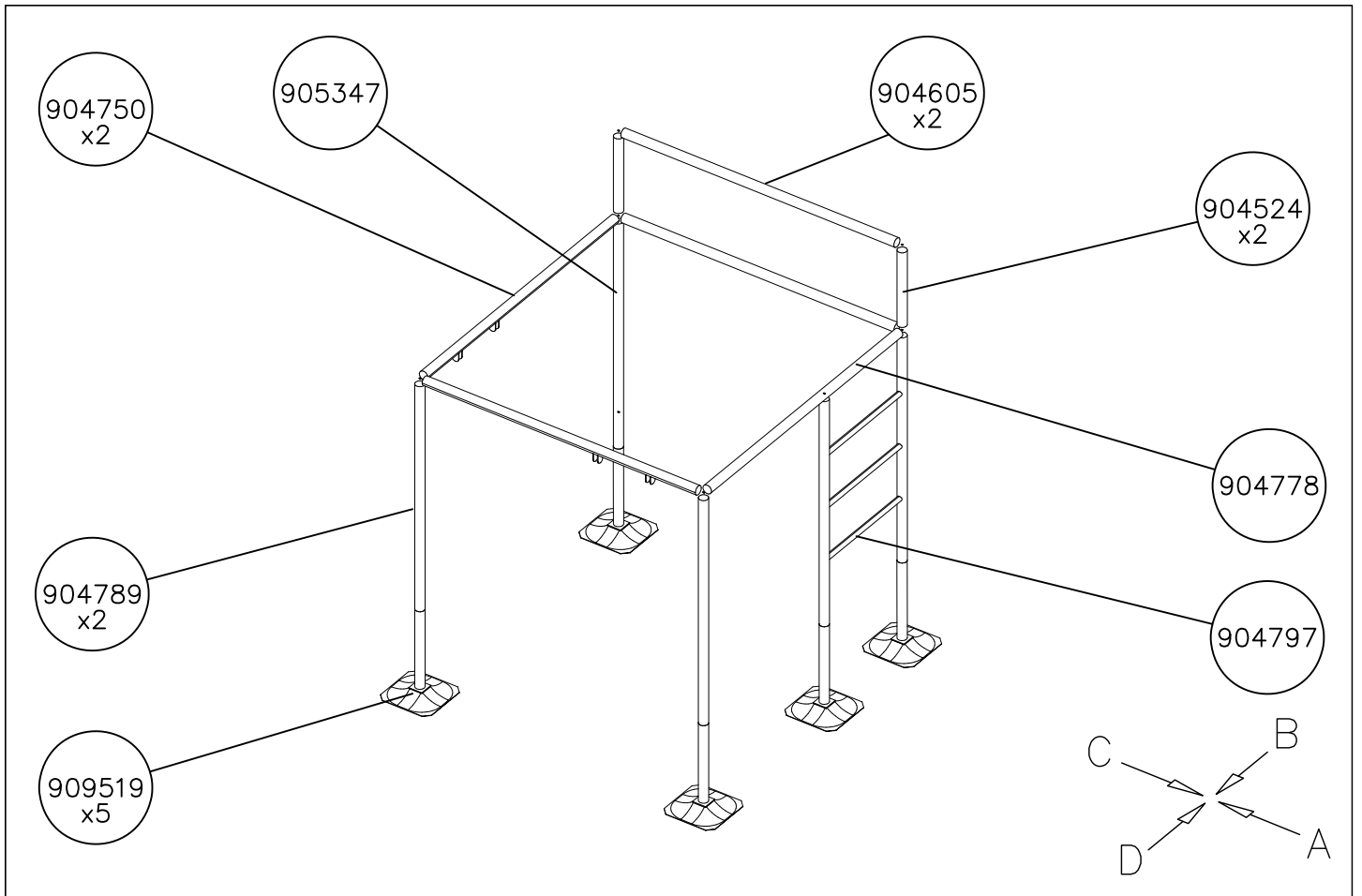




DET 1



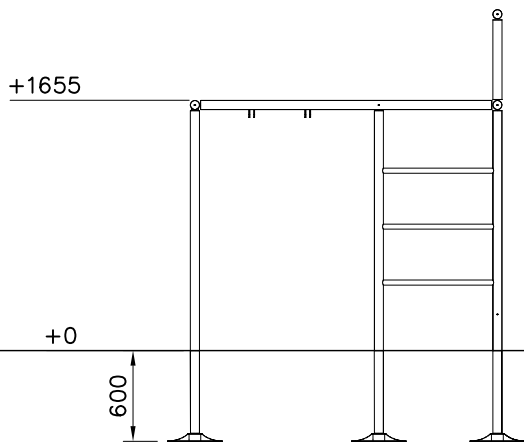
DATE: 20.11.2018



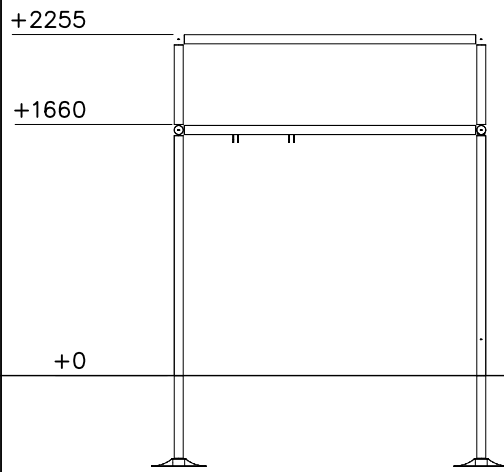
DATE: 20.11.2018

1:50

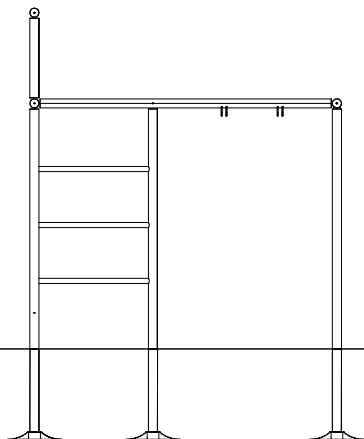
(A)



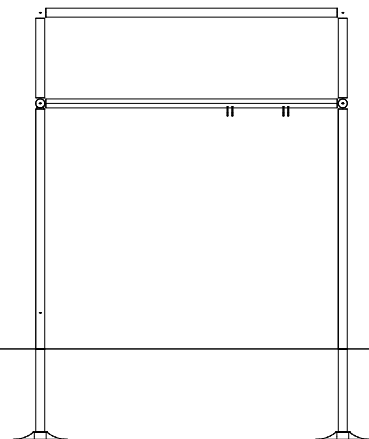
(B)

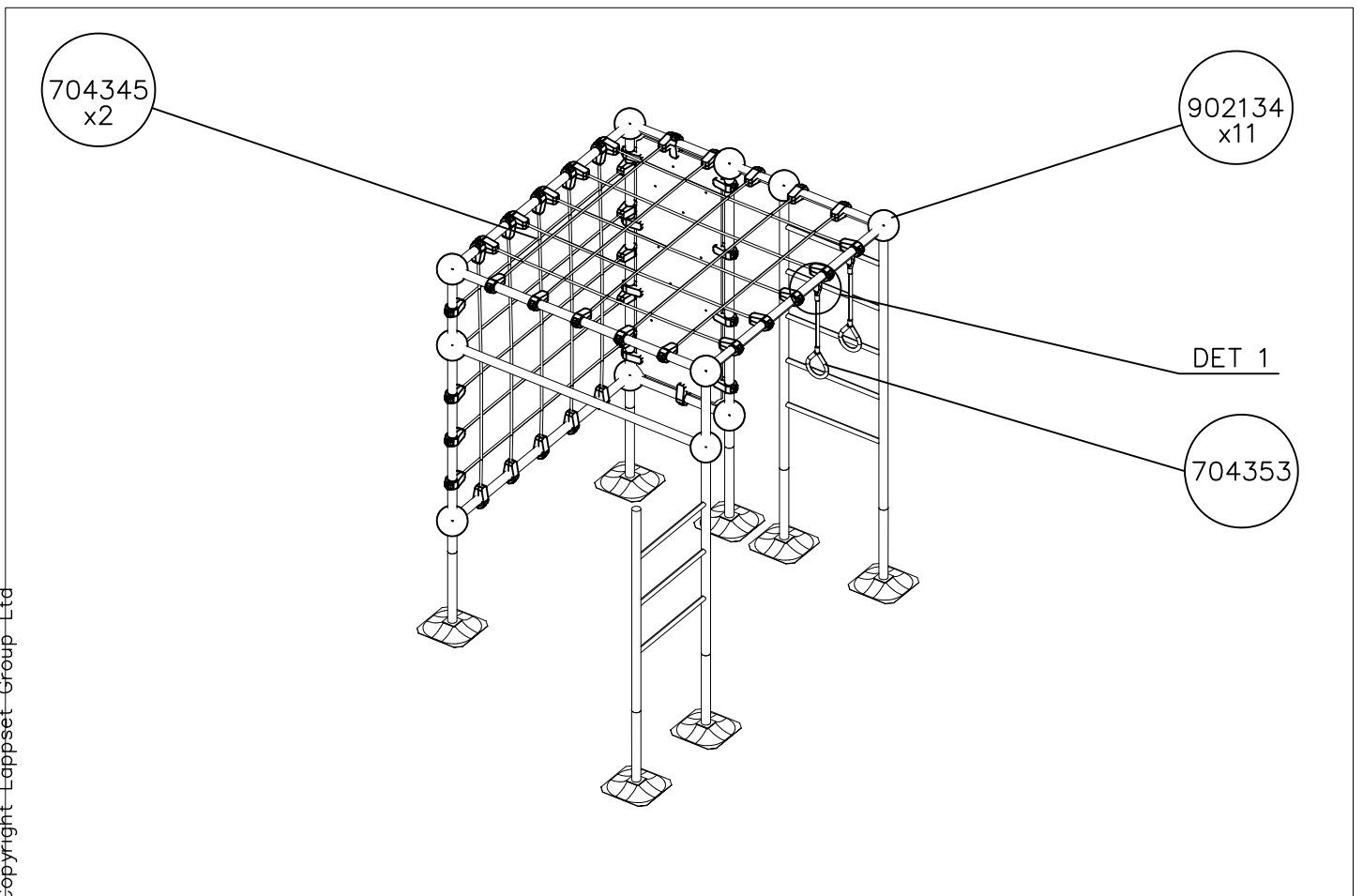
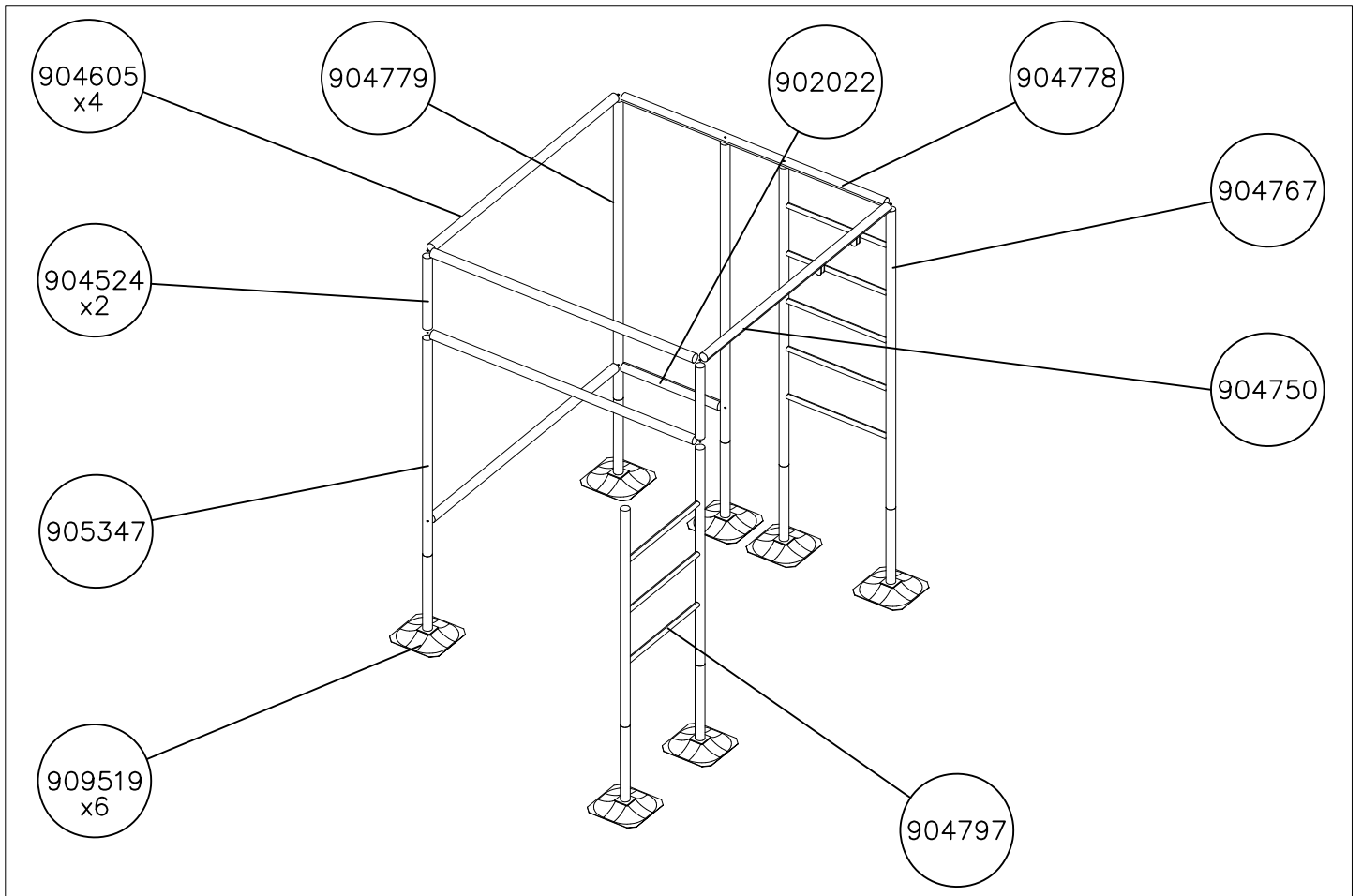


(C)



(D)



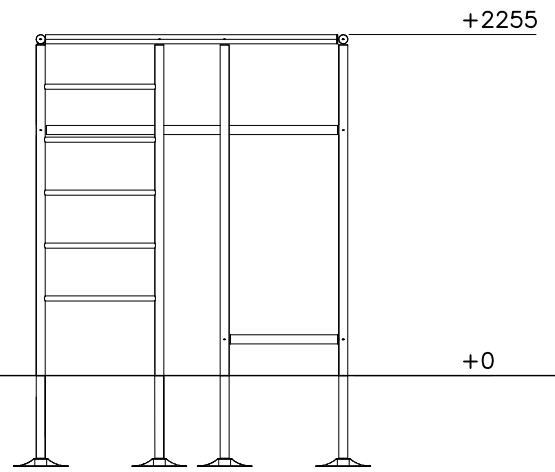
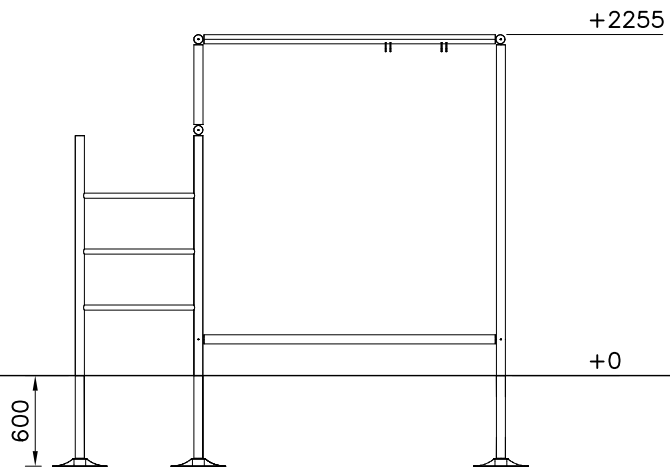


DATE: 20.11.2018

1:50

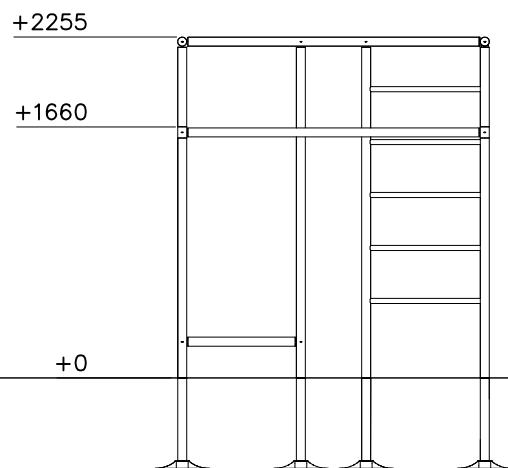
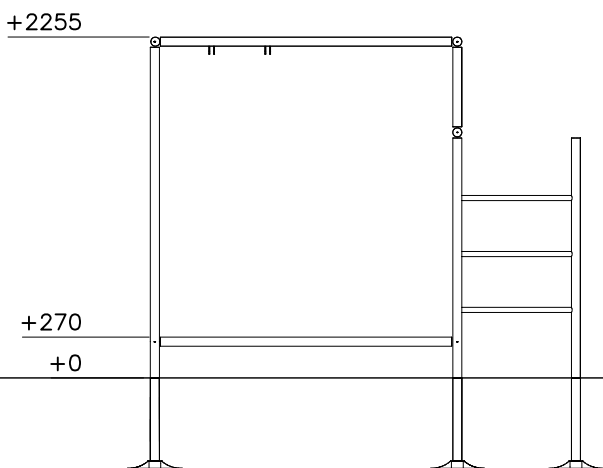
(A)

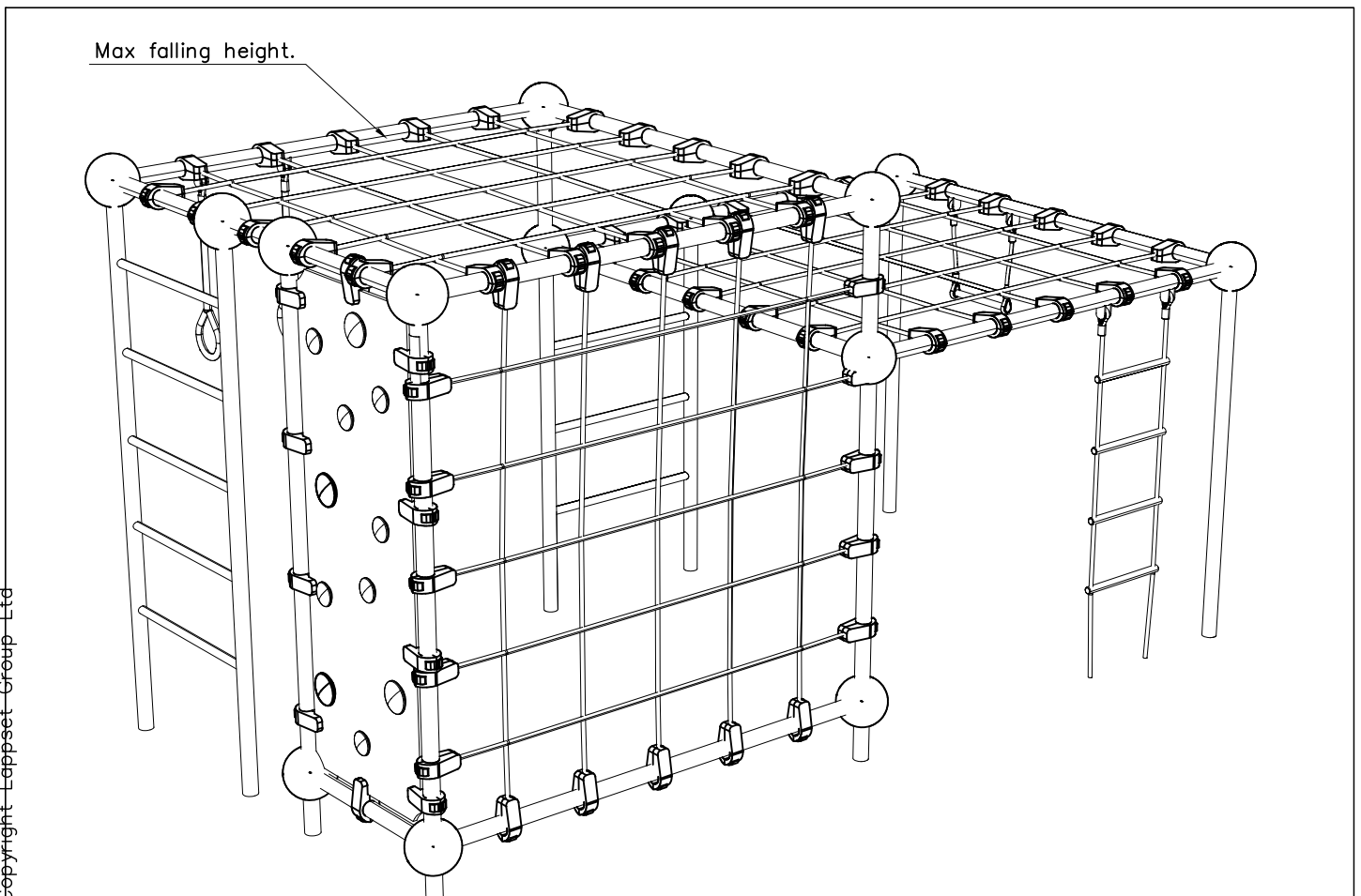
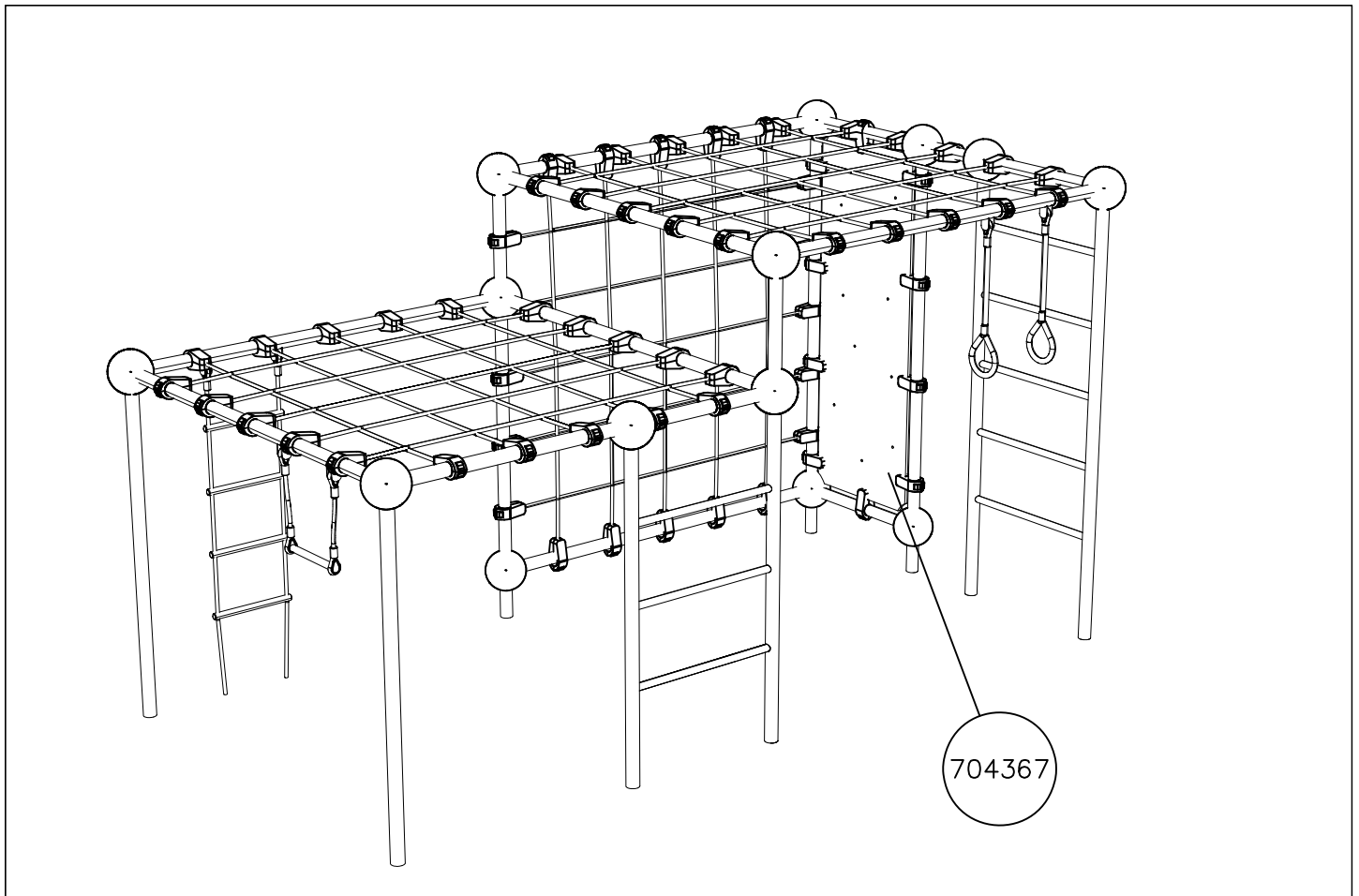
(B)

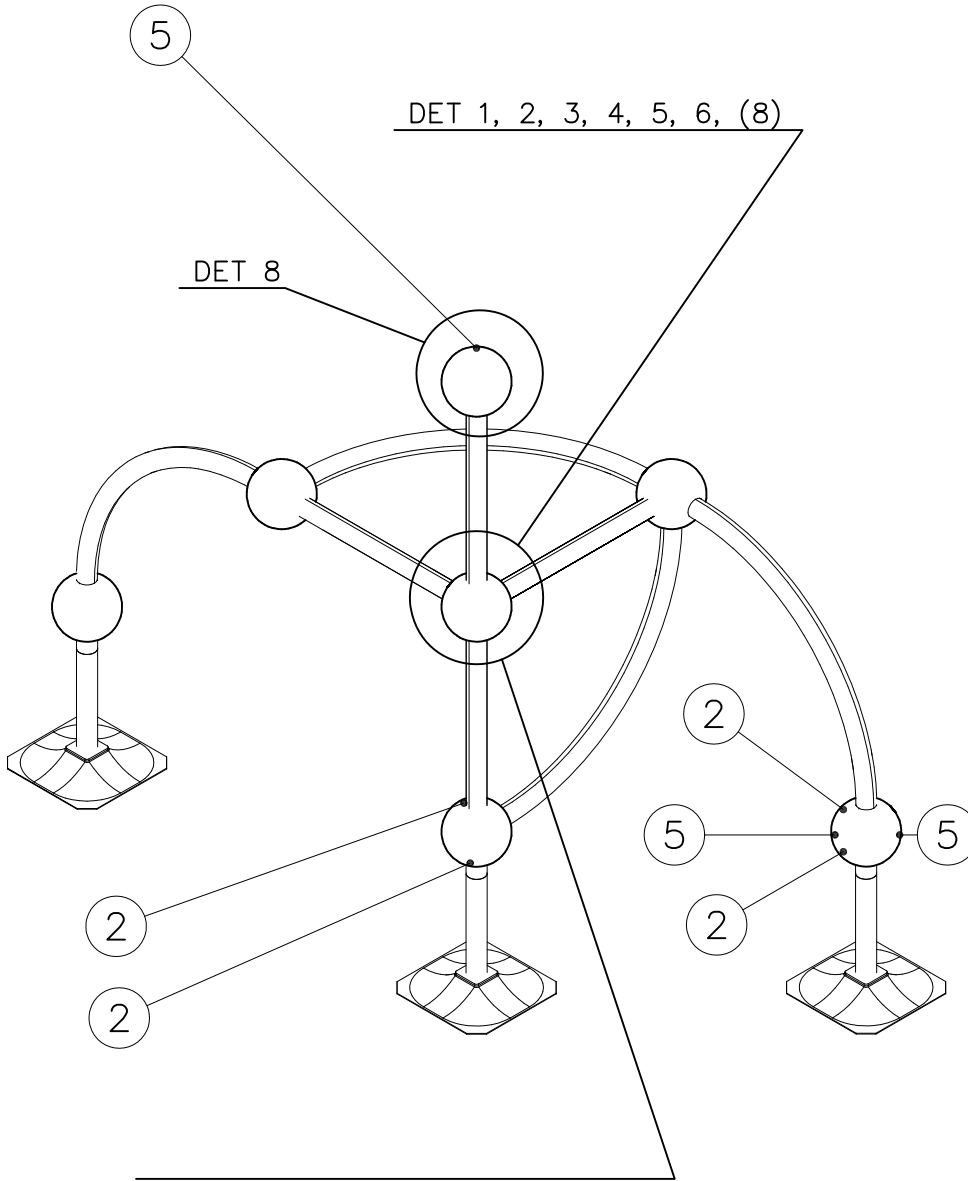


(C)

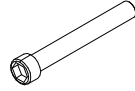

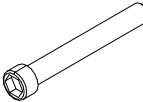

(D)



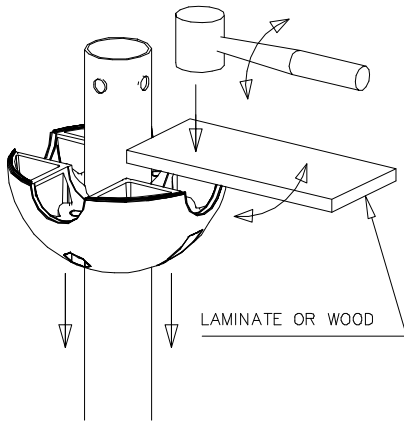




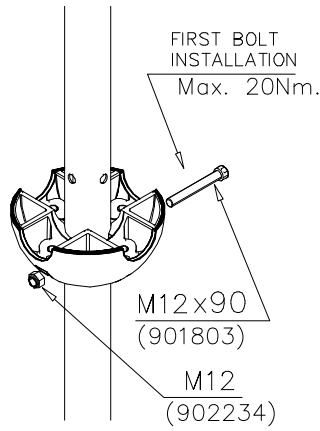
DO NOT TIGHTEN THE JOINTS UNTIL THE STRUCTURE IS COMPLETE.

① 901803	PCS	② 901994	PCS
	2		2
M12x90		Ø190	
③ 902096	PCS	④ 902234	PCS
	4		6
M12x120		M12	
	PCS		PCS
	PCS		PCS
	PCS		PCS
	PCS		PCS
	PCS		PCS
	PCS		PCS

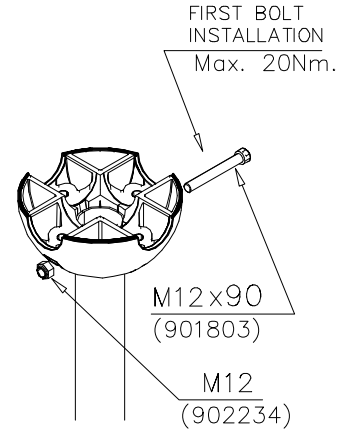
DET 1



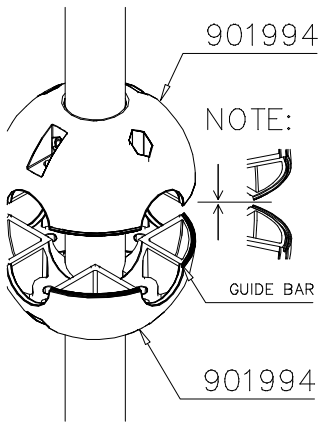
DET 2



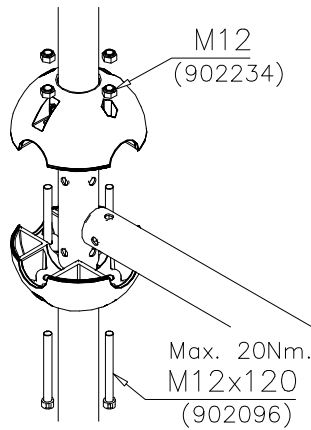
DET 3



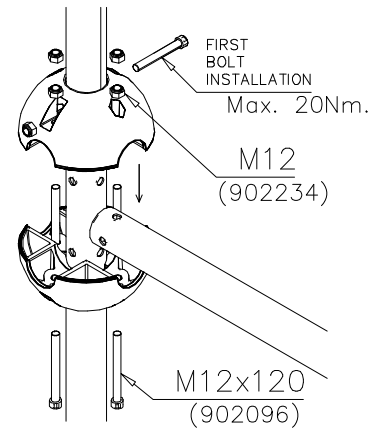
DET 4



DET 5

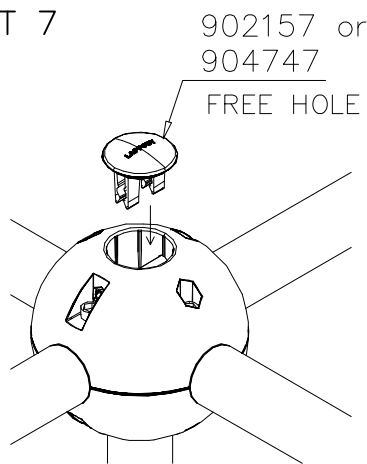


DET 6



REMEMBER
FINAL
TIGHTENING

DET 7



DET 8



**Tuotekyltti tulee tuotteen mukana yhdellä seuraavista tavoista:****1) Metallinen tuotekyltti ja kiinnitysruuvit**

- Kiinnitä tuotekyltti ruuveilla tolppaan noin 2 metrin korkeuteen kuvan 1 mukaisesti.

2) Tuotekylttitarra

- Puhdista maalattu metalli- tai vaneripinta pölystä ja kosteudesta. Liimaa tarra kuvan 2 mukaisesti.
- Huom. Älä kiinnitä tarraa karheapintaiseen laminaattiin tai maalattuun puuhun.

Vår produktmärkning levereras på ett av följande sätt:**1) Produktskylt i metall**

- Fäst skylten med de medföljande skruvarna

2) Självhäftande produktetikett

- Rengör den pulverlackerade metallytan eller laminatyten så att den blir fri från smuts och fukt. Fäst etiketten enligt fig. 2.
- Obs! Fäst ej etiketten på detaljer med skrovlig yta eller på målat trä.

Product label is delivered by one of following ways:**1) Metal product label and screws**

- Fasten the label with screws.

2) Label sticker

- Clean the painted metal or plywood surface from dirt and moisture. Fasten the sticker as shown in the figure 2.
- Note. Do not attach the sticker to rough surfaced laminate or painted wood.

La plaque d'informations produit est livrée sous l'une de ces 3 formes :**1) Plaque métallique et vis**

- Fixez la plaque à l'aide des vis.

2) Etiquette autocollante

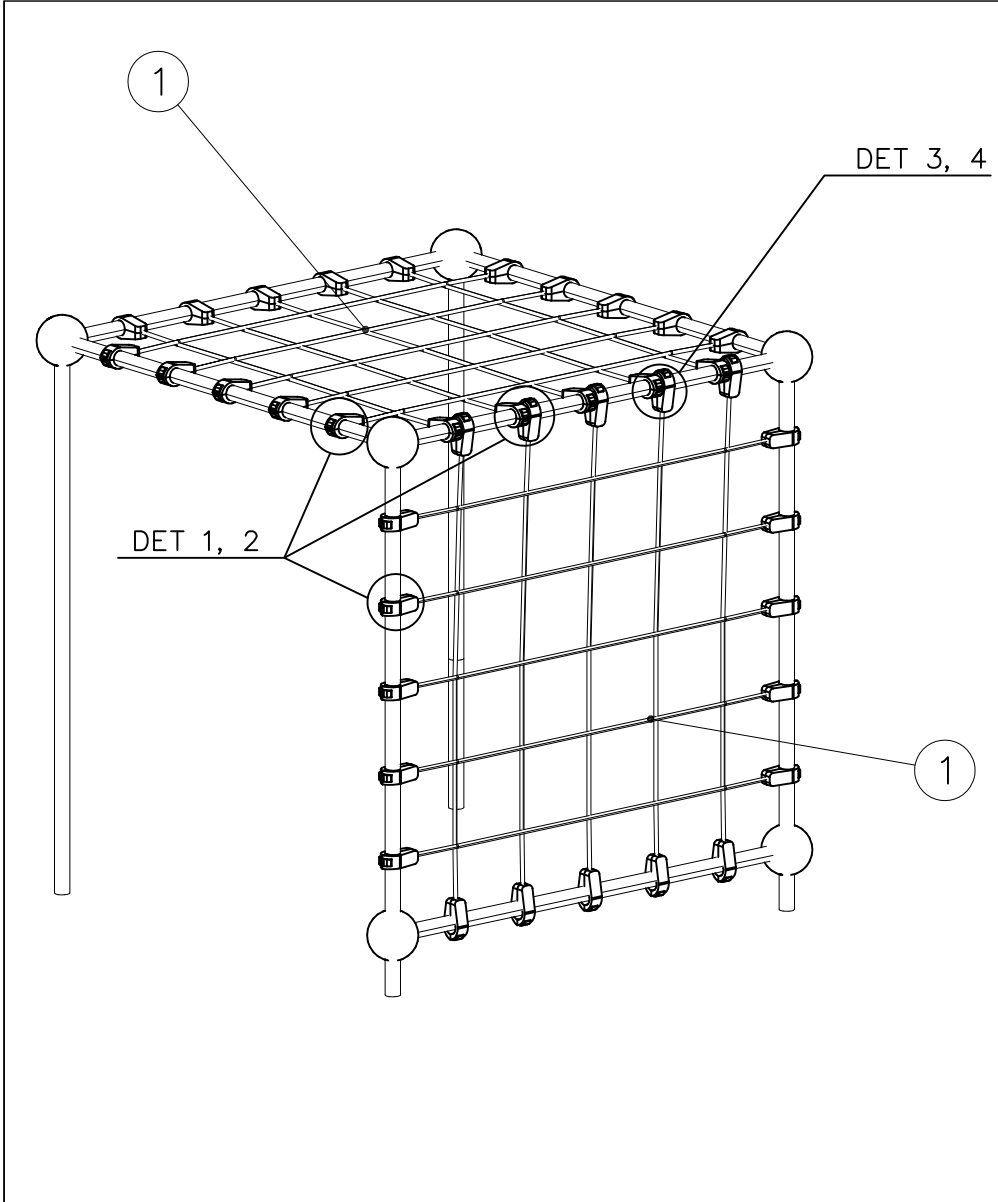
- Avant de coller l'étiquette, nettoyez le composant métallique peint ou la plaque de contreplaqué, de toute saleté. La surface doit être sèche (voir image 2).
- Attention, ne pas coller l'étiquette sur une surface lamellé-collée irrégulière ou sur du bois peint.

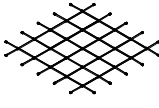

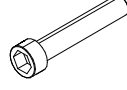
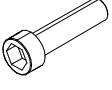
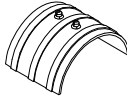

Die Auslieferung des Produktaufklebers erfolgt auf eine dieser Arten:**1) Produkt-Schild aus Metall incl. Schrauben**

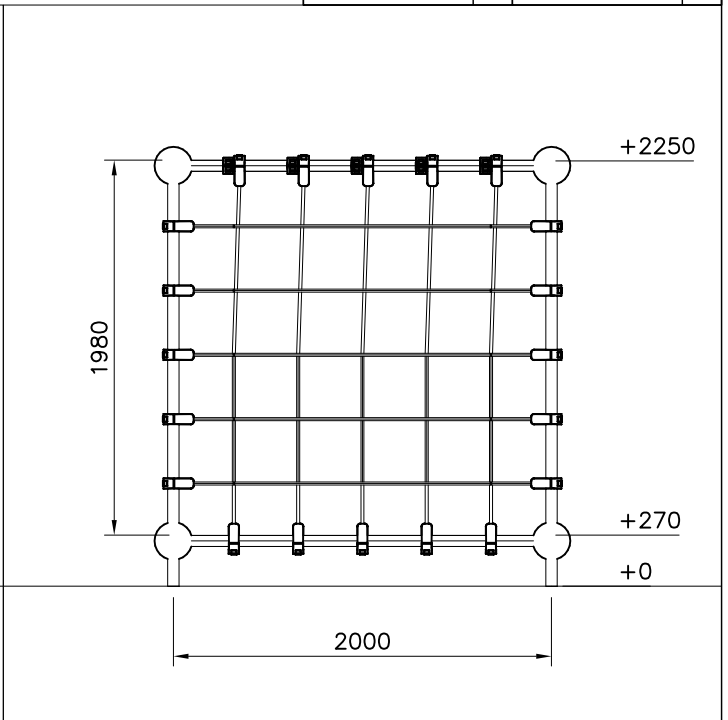
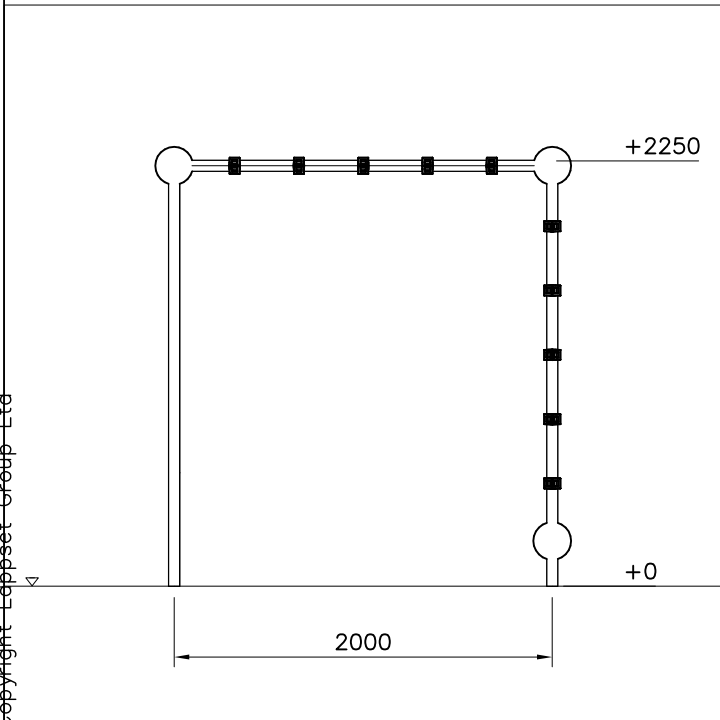
- Die Befestigung des Schildes erfolgt mittels der Schrauben.

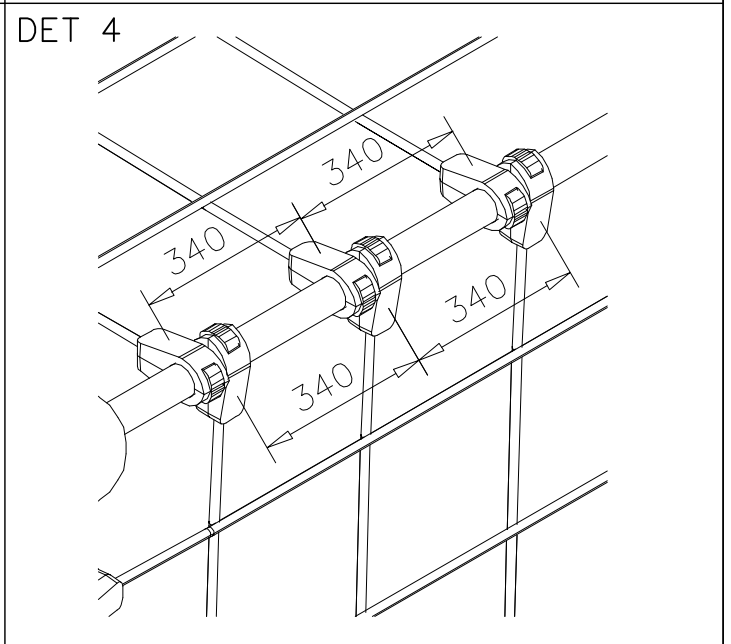
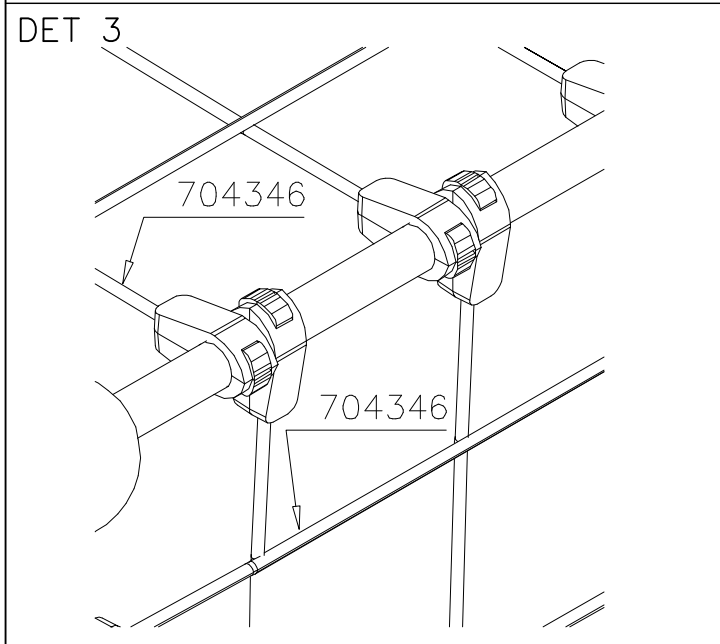
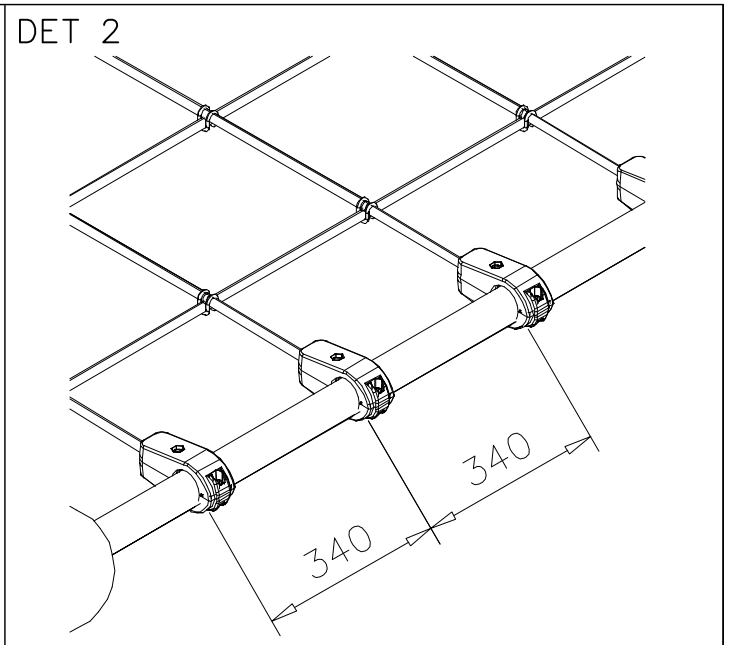
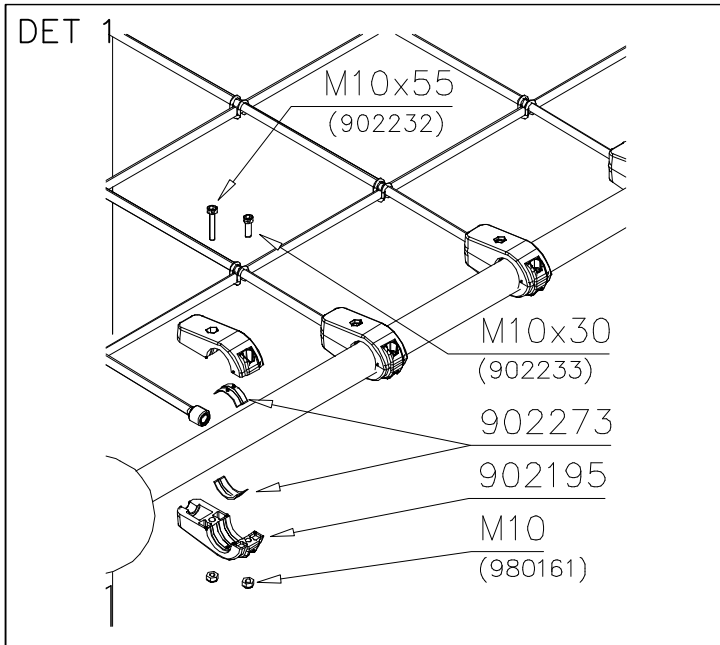
2) Aufkleber

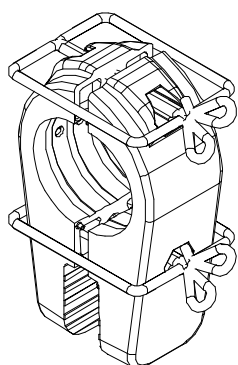
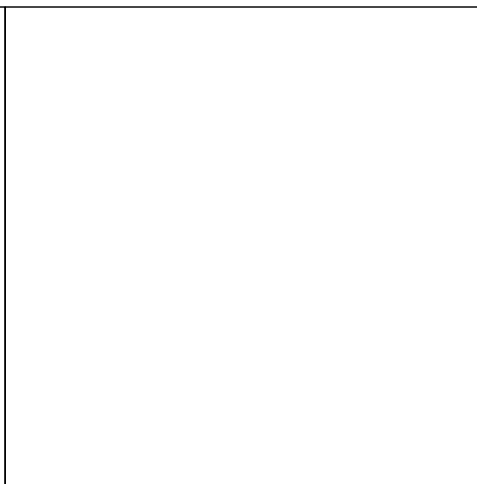
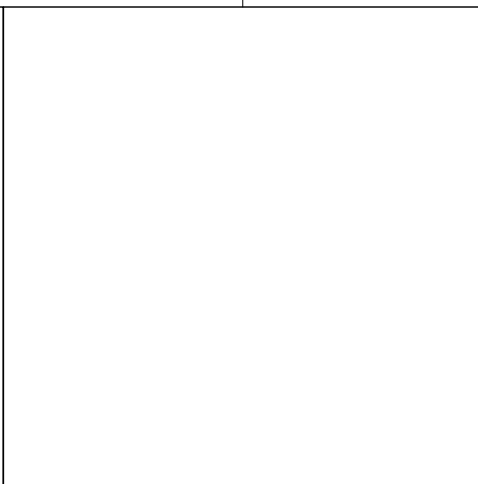
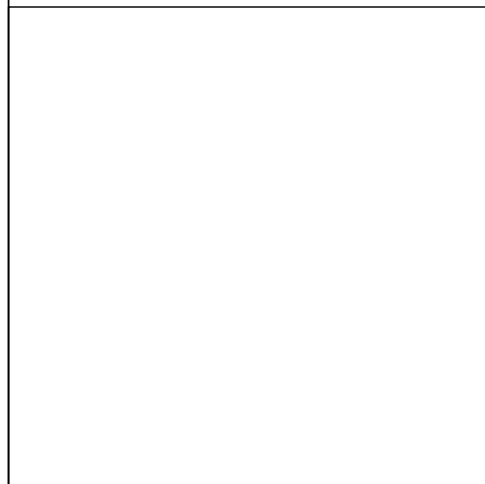
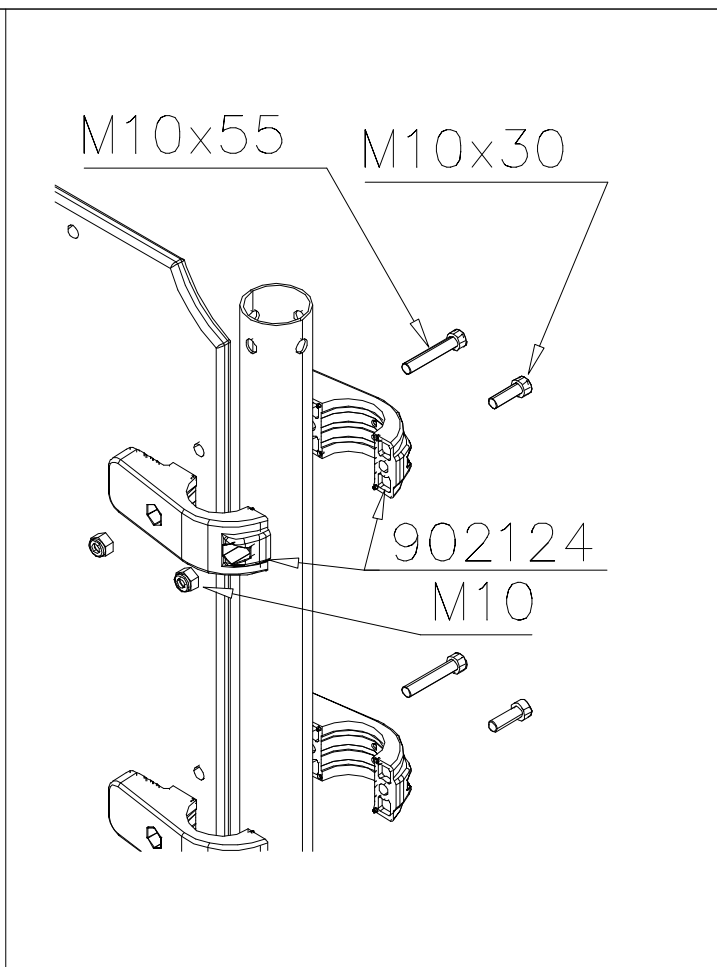
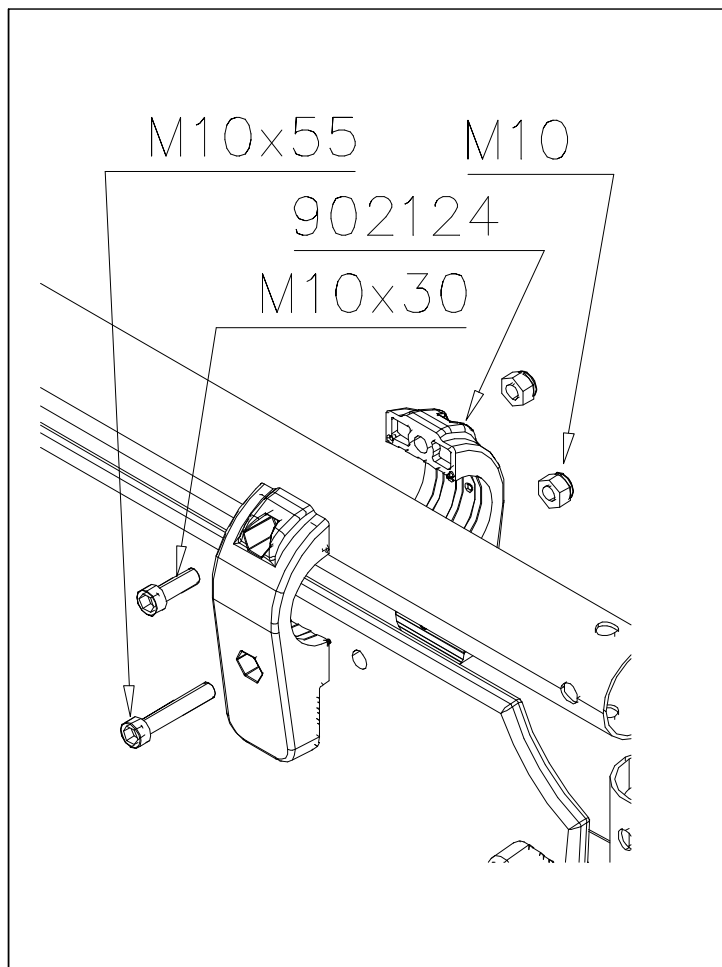
- Entfernen Sie zunächst Schmutz und Feuchtigkeit vom lackierten Metall bzw. von der Holzoberfläche und bringen Sie den Aufkleber wie im Bild oben rechts beschrieben auf den gesäuberten Untergrund auf.
- Beachten Sie: Bringen Sie den Aufkleber nicht auf raues laminiertes oder lackiertes Holz an.



① 704346	PCS	② 902195	PCS
	1		40
2000x2000		150x50x50	
③ 902232	PCS	④ 902233	PCS
	20		20
M10x55		M10x30	
⑤ 902273	PCS	⑥ 980161	PCS
	40		40
		M10	
	PCS		PCS
	PCS		PCS







NOTE:
 Use a wire marked pairs
 of the same junction.

Huom!
 Käytä langalla merkittyä
 paria samassa liitoksessa.

HUOM!

Otepalan asennus, säätö tai paikan vaihto.

Säätömahdollisuus (90°,180°,270°).

Jos asennetun otepalan suunta- tai paikkaa halutaan muuttaa.

Irrota otepalan kiinnityspultti ja otepala, käännä tai vaihda.

Siirrä tarvittaessa tappi oikeaan upotusreikään. Asenna avatut osat paikoilleen ja lopuksi kiinnitä muovitulppa Ø30 paikoilleen kaikkiin otekokoonpanoihin.

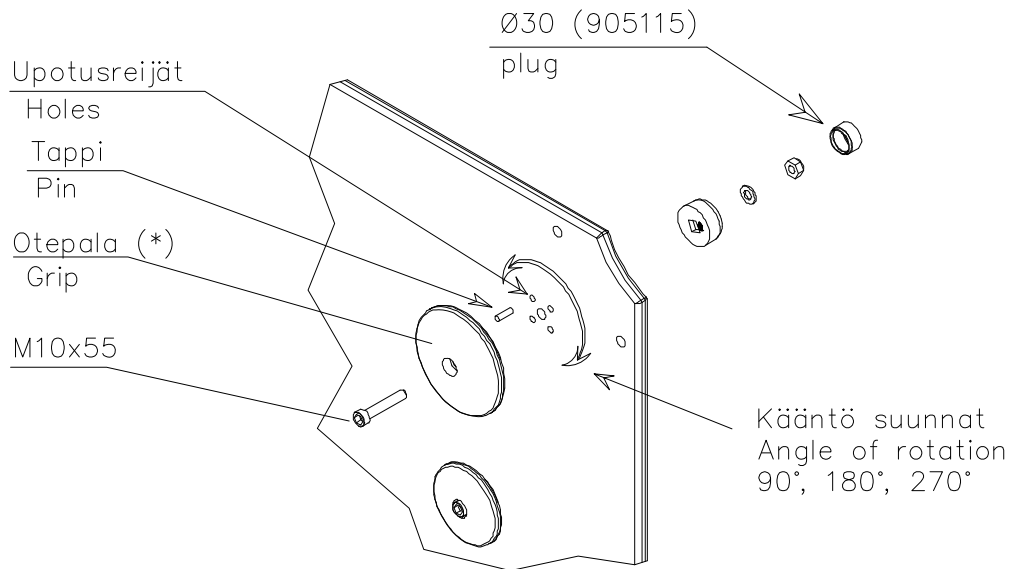
NOTE:

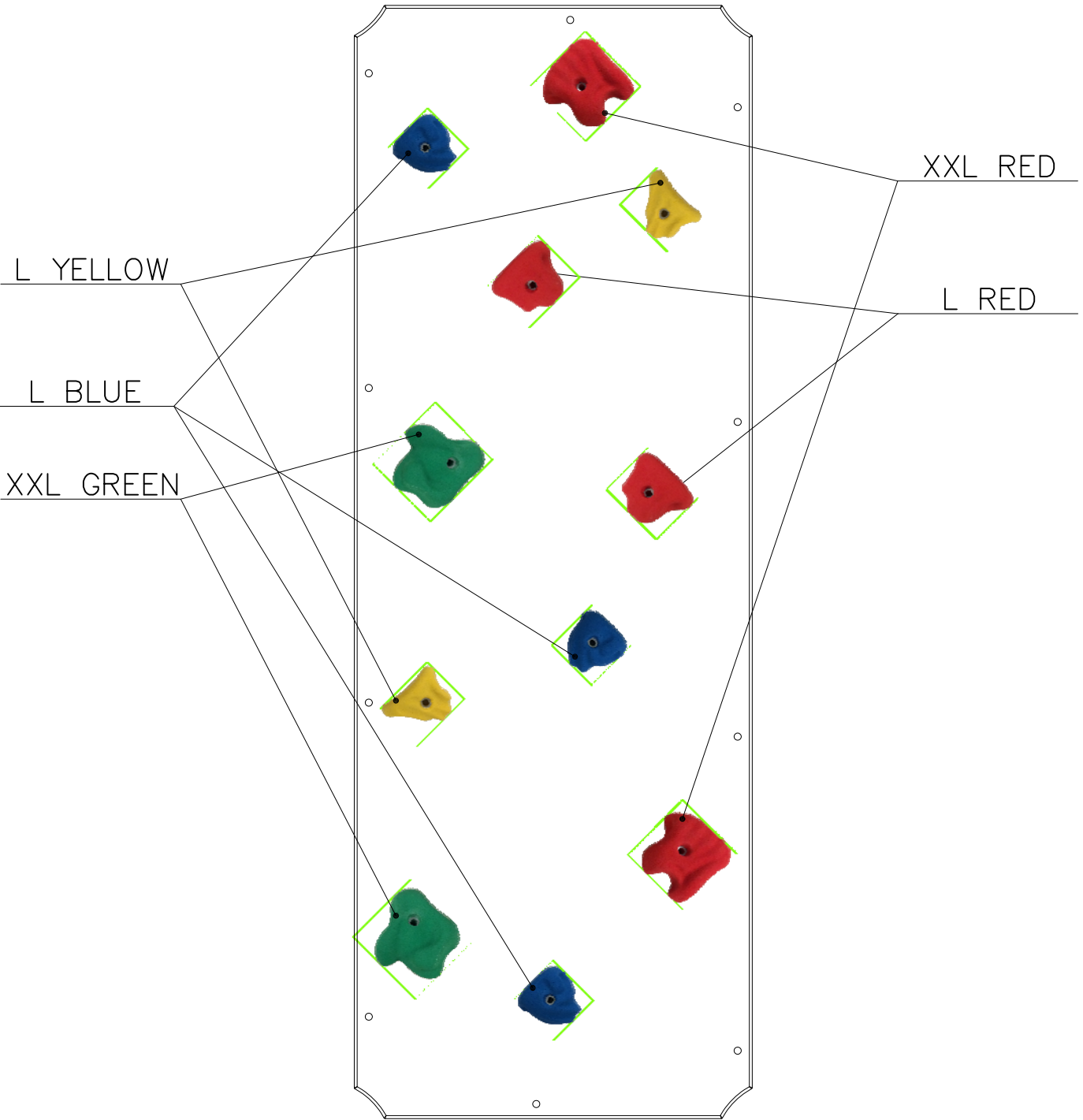
Grip positions and angles are adjustable (90°,180°270°).

Grip can be repositioned by removing the fastening bolt and pulling the grip off.

Securing pin can be repositioned when angle is changed.

After the parts are reassembled. Finish the assembly by fastening the cover plugs (Ø30).





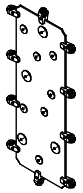
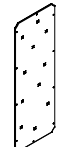
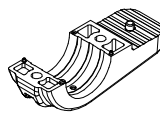
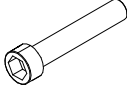
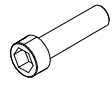
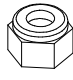
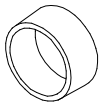
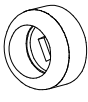
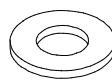






LAPPSET®

CLIMBING WALL

704367

DATE: 8.11.2016

2(2)

 <p>704367</p>	 <p>D. GREY</p>	 <p>150x50x50</p>	 <p>M10x55</p>	 <p>M10x30</p>	 <p>M10</p>	 <p>Ø32</p>
	 <p>Ø45</p>	 <p>Ø20/10.5</p>	 <p>Ø6x20</p>			
 <p>L Blue</p>	 <p>L YELLOW</p>	 <p>L RED</p>	 <p>XXL RED</p>	 <p>XXL GREEN</p>		