

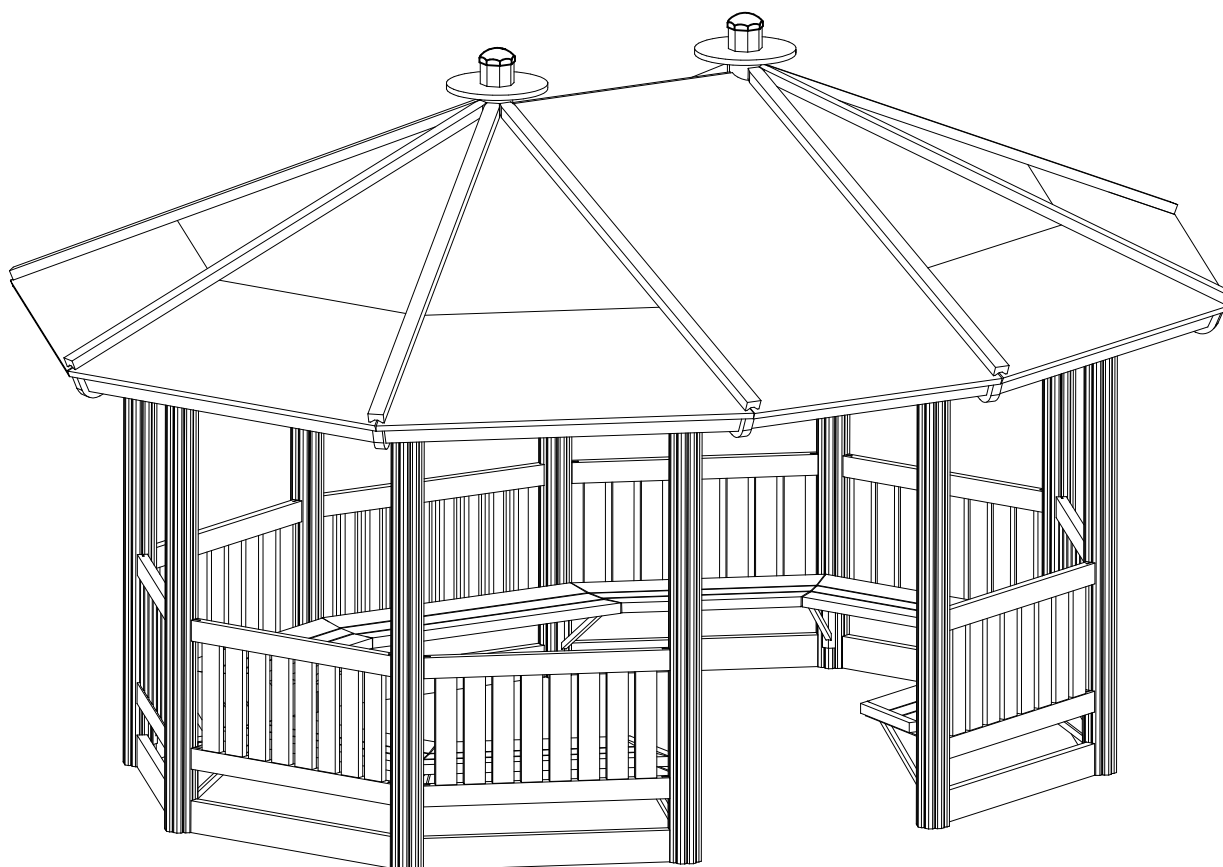
LAPPSET®

PROMENADE

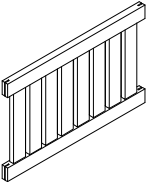
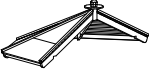
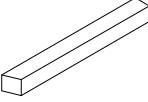
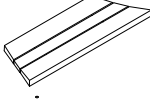
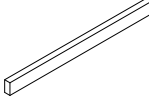
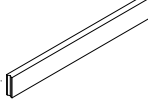


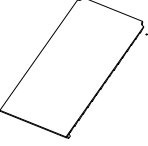

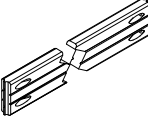
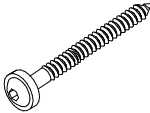
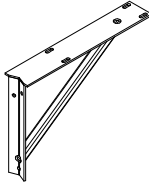
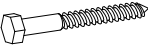
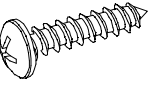
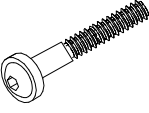
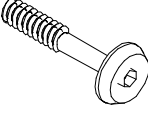

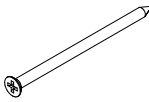
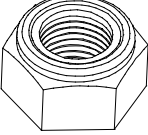
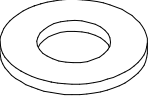
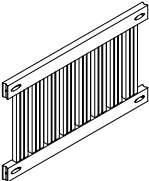
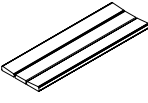

ASENNUSOHJE
MONTERINGSANSVISNING
INSTALLATION INSTRUCTION
AUFBAUANLEITUNG
NOTICE D'INSTALLATION

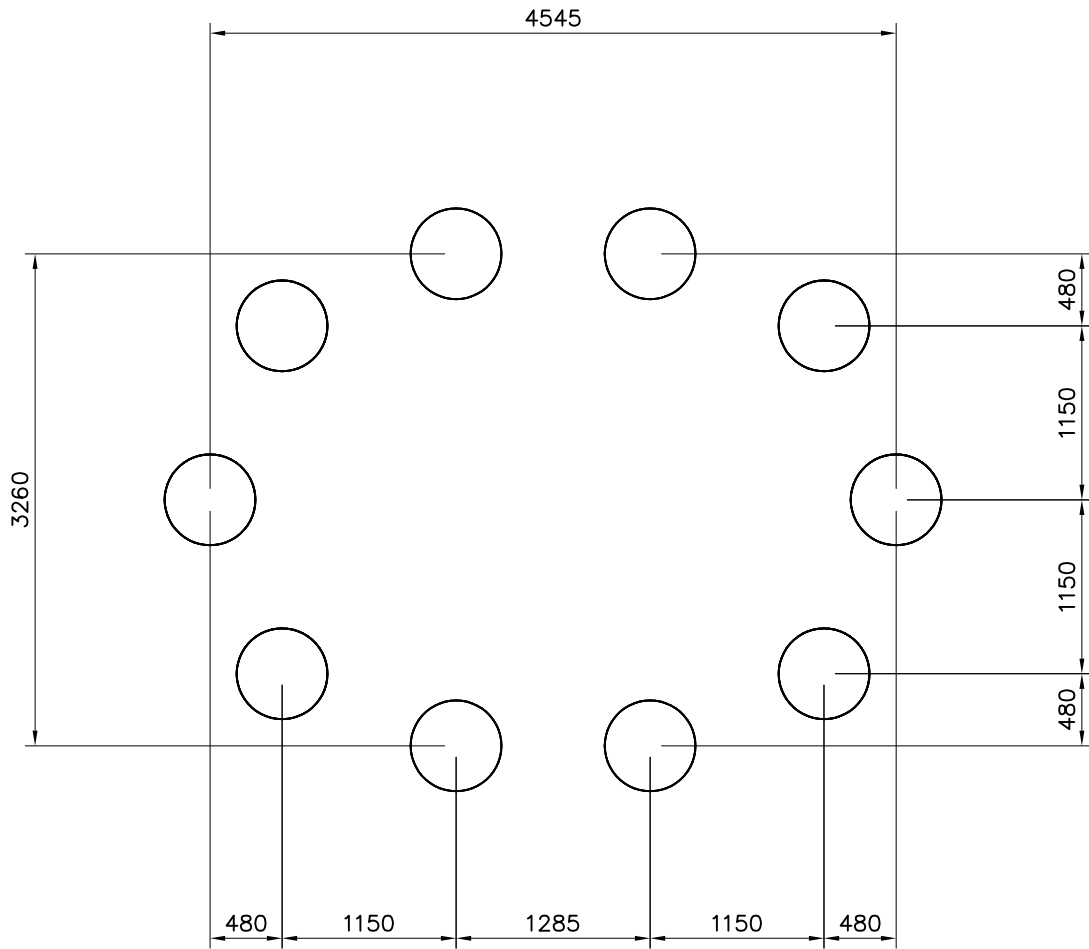
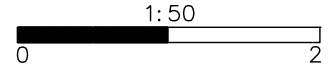
DATE: 6.7.2018

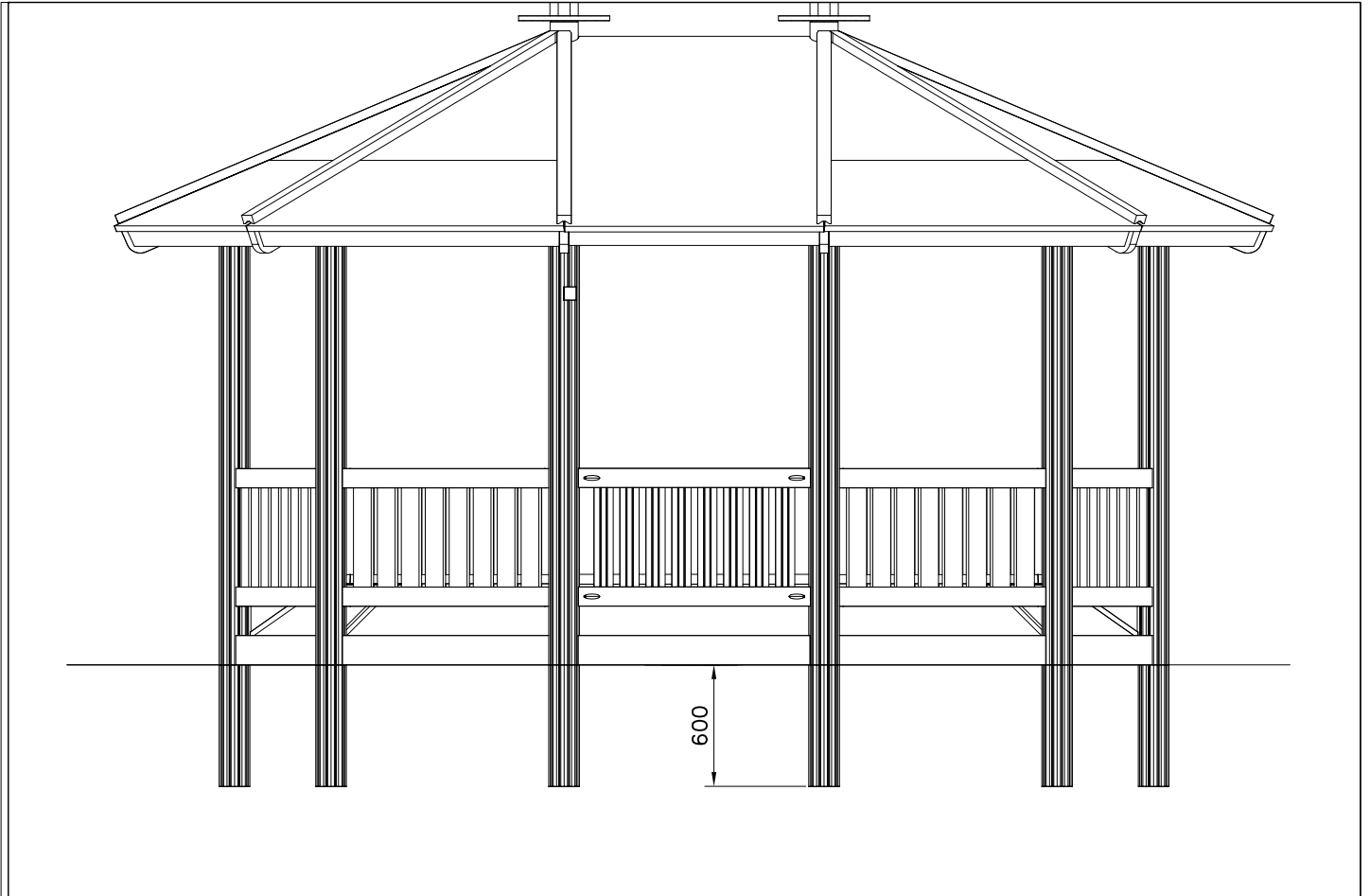
Q13074

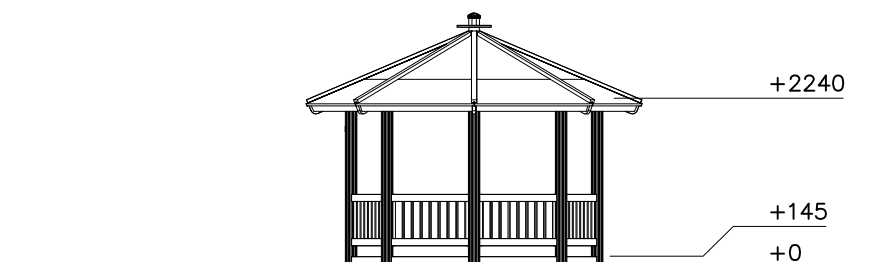
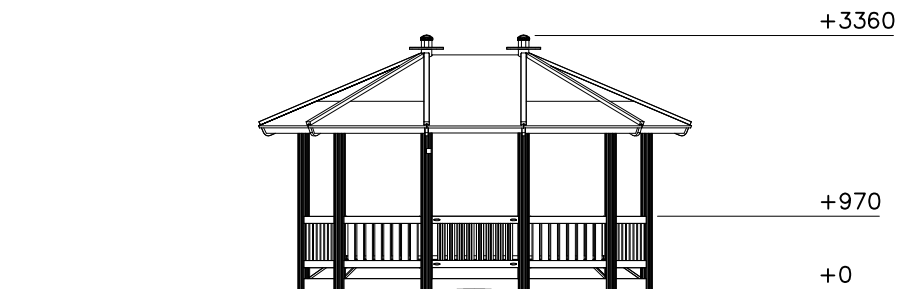
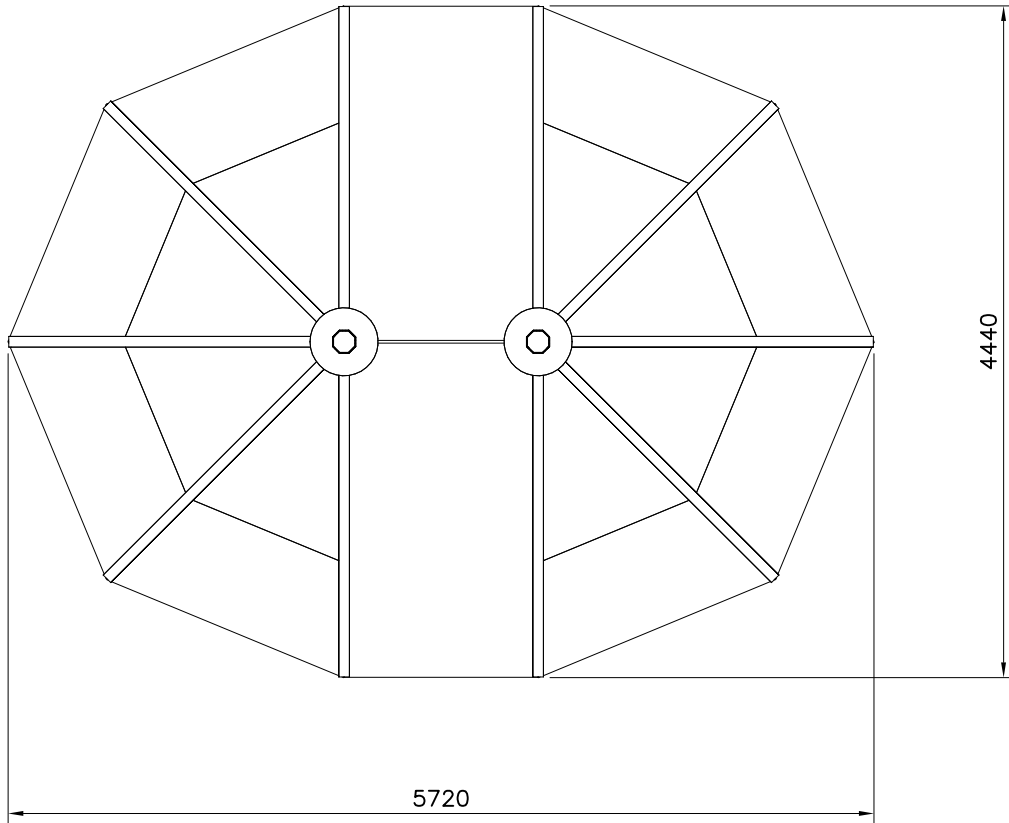
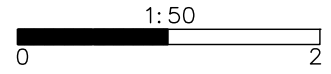


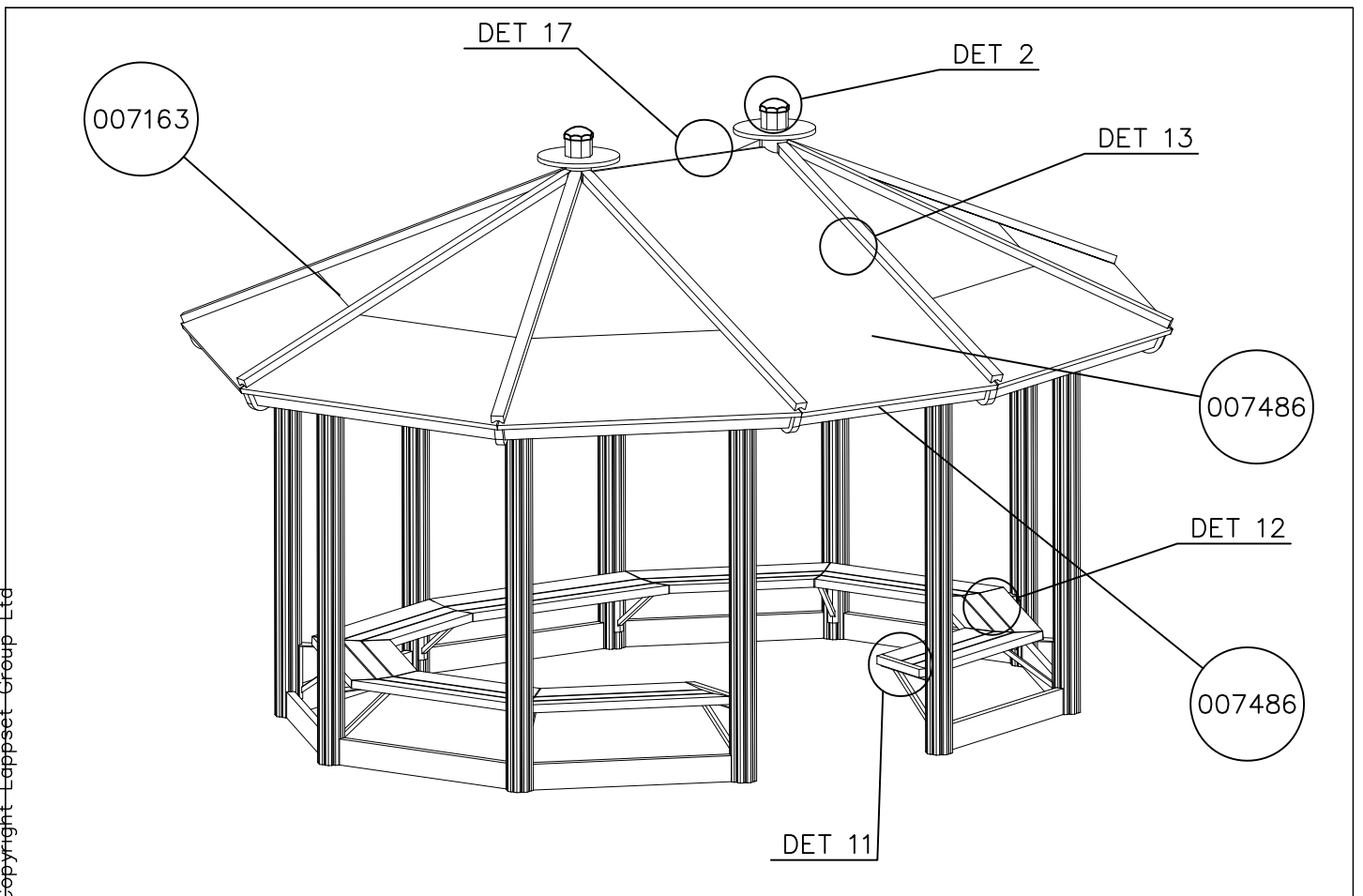
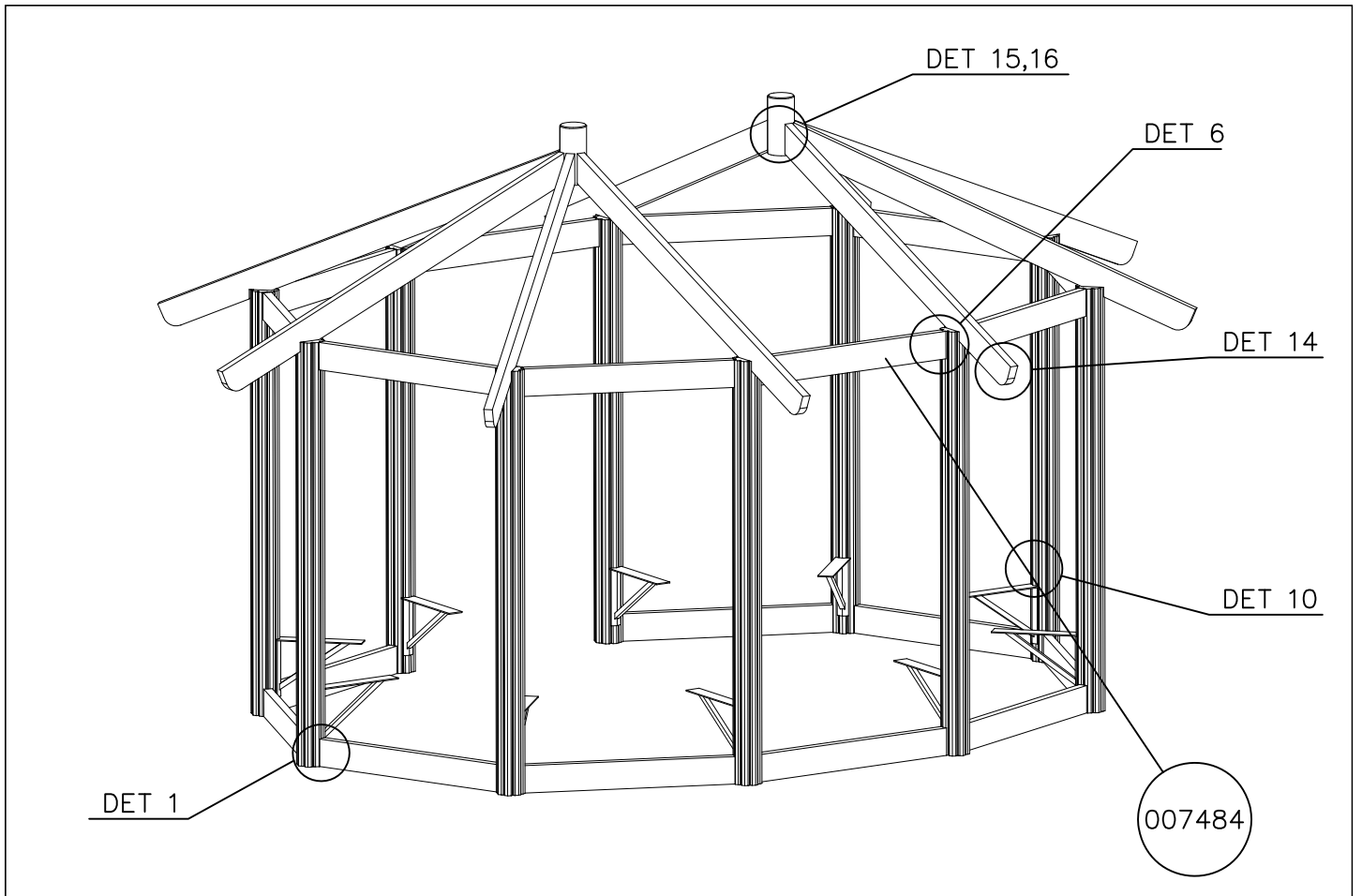
DATE: 6.7.2018

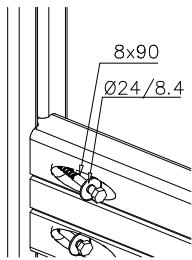
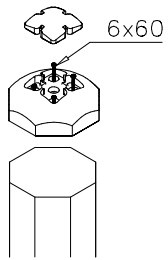
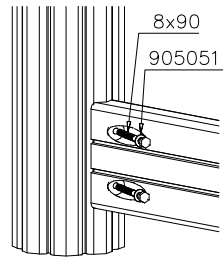
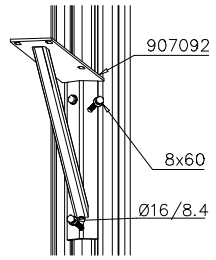
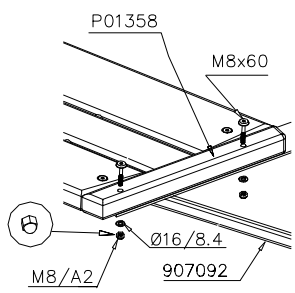
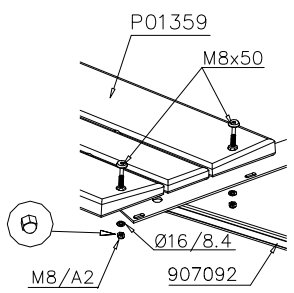
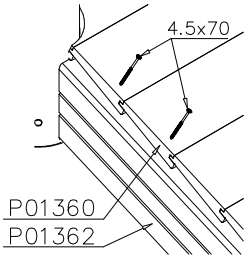
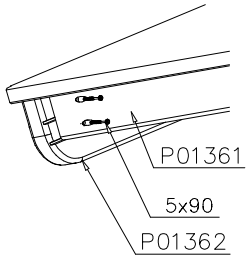
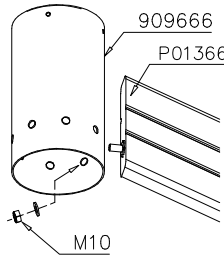
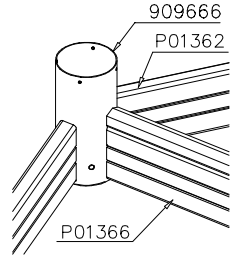
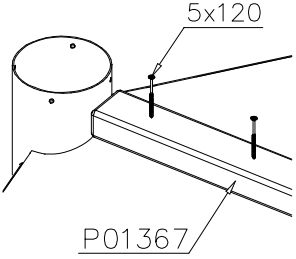
003779	PCS 8	007163	PCS 2	007318	PCS 2	007342	PCS 8	007483	PCS 2	007484	PCS 3
											
											
007486	PCS 2	702286	PCS 1	702349	PCS 16	903093	PCS 80	907092	PCS 10	909217	PCS 30
											
		65x65		L 1104		Ø8x90				8x70	
909506	PCS 4	909866	PCS 4	909868	PCS 36	980101	PCS 24	980104	PCS 8	980150	PCS 40
											
Ø3.5x13		8x60		8x50		4x70		5x90		M8	
980151	PCS 70	P11698-604	PCS 1	PM0255	PCS 1	PP0077	PCS 10		PCS		PCS
											
Ø16/8,4		680x1145				140x140x2840					
	PCS		PCS		PCS		PCS		PCS		PCS
	PCS		PCS		PCS		PCS		PCS		PCS



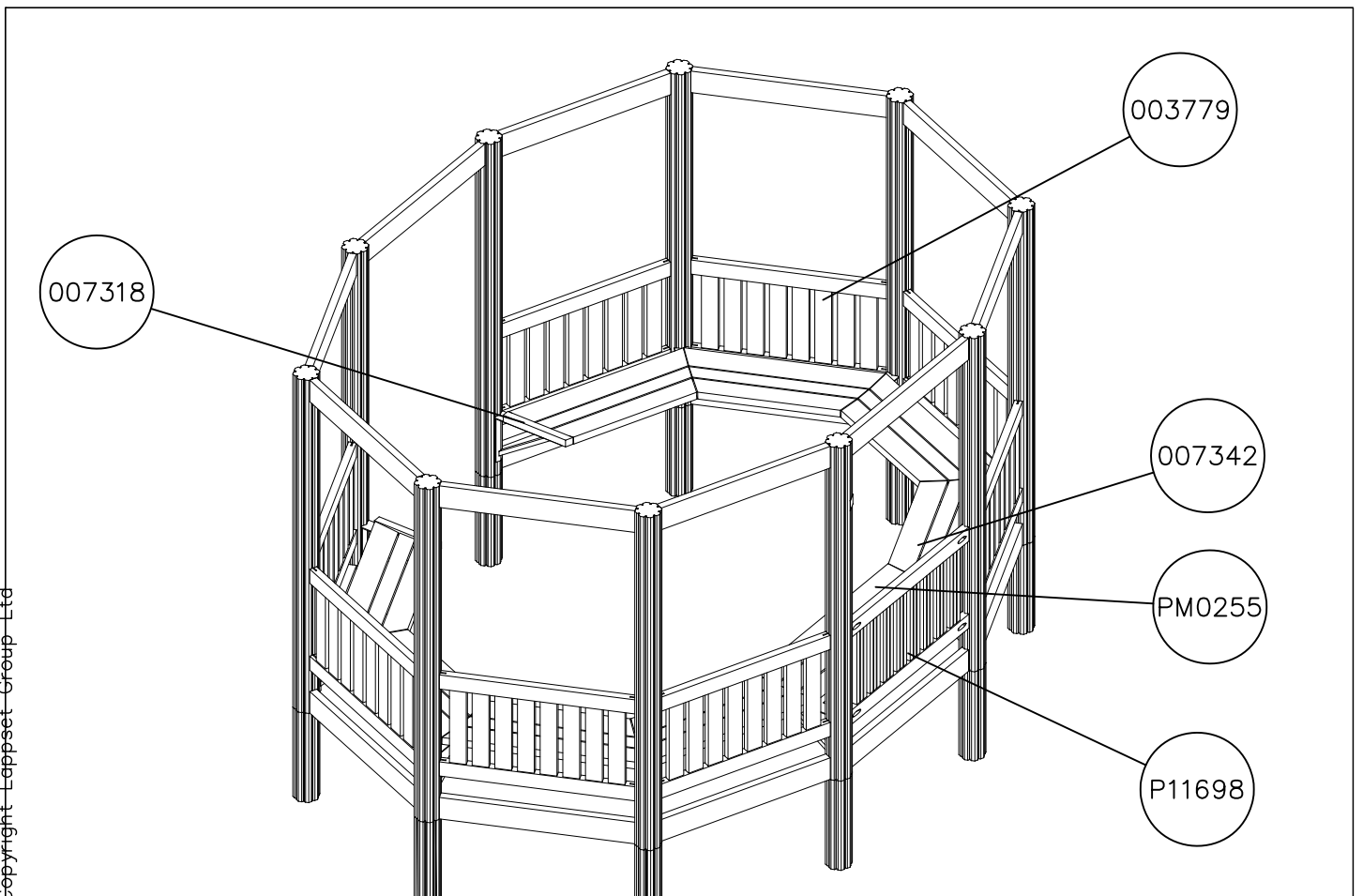
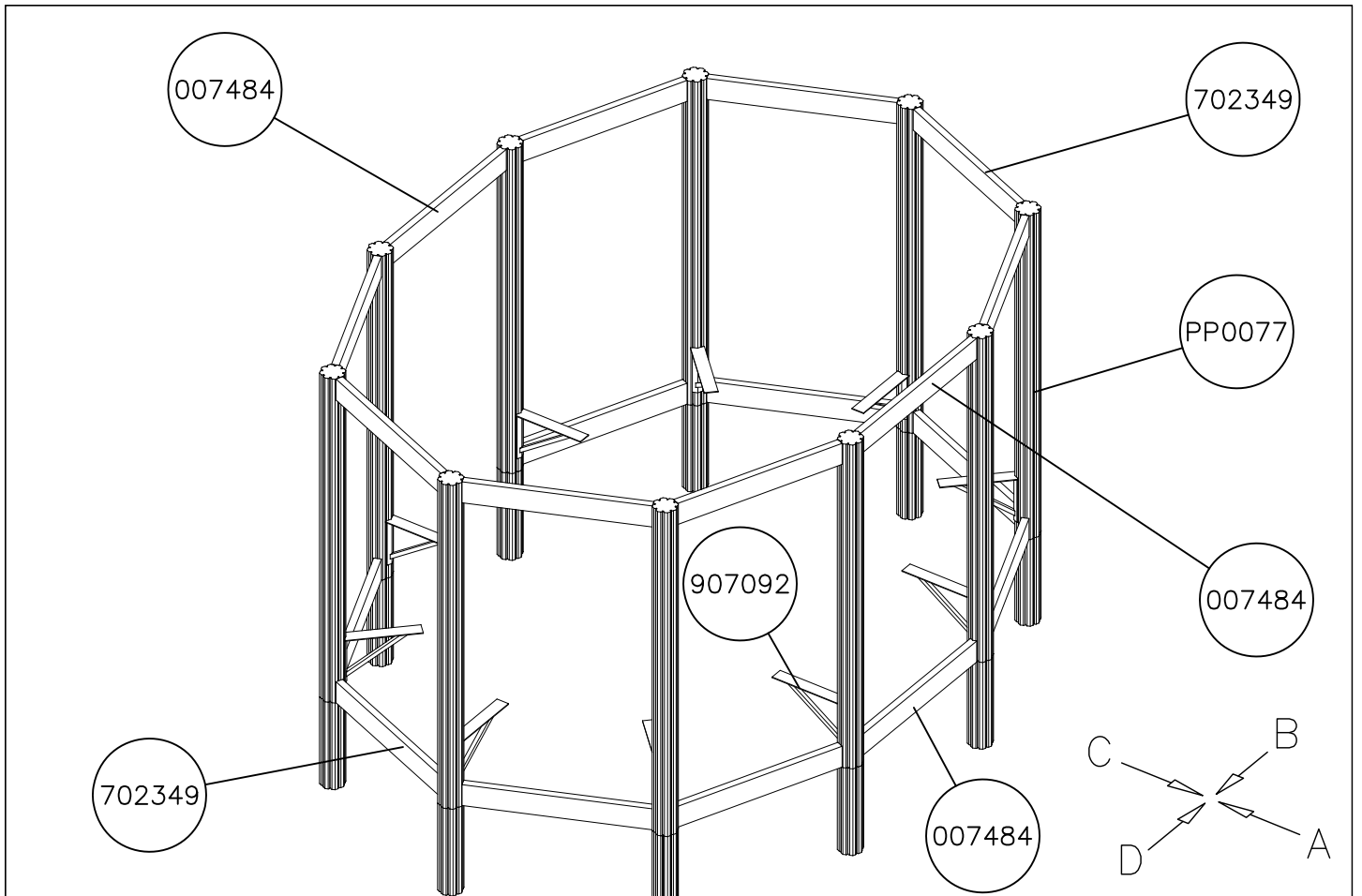






<p>DET 1</p> 	<p>DET 2</p> 	<p>DET 3</p>	<p>DET 4</p>
<p>DET 5</p>	<p>DET 6</p> 	<p>DET 7</p>	<p>DET 8</p>
	<p>DET 10</p> 	<p>DET 11</p> 	<p>DET 12</p> 
<p>DET 13</p> 	<p>DET 14</p> 	<p>DET 15</p> 	<p>DET 16</p> 
<p>DET 17</p> 			

DATE: 6.7.2018

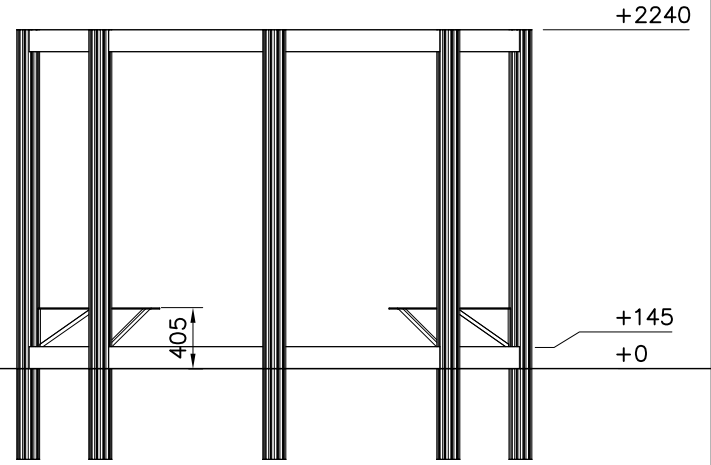
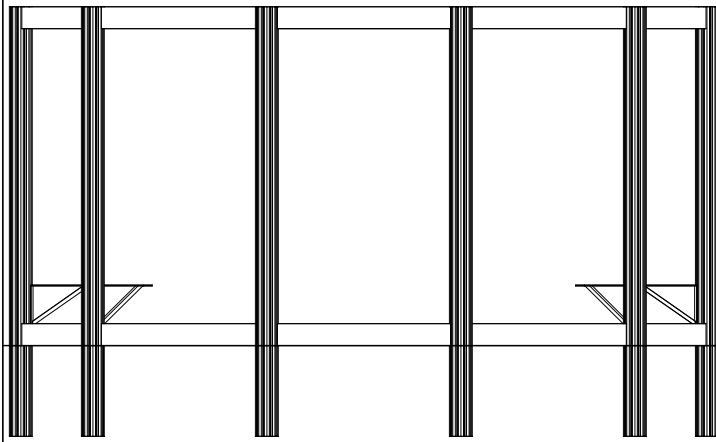


DATE: 6.7.2018

1:50

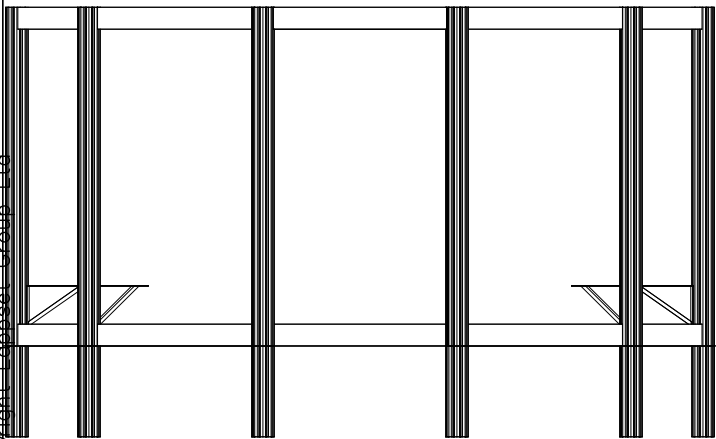
(A)

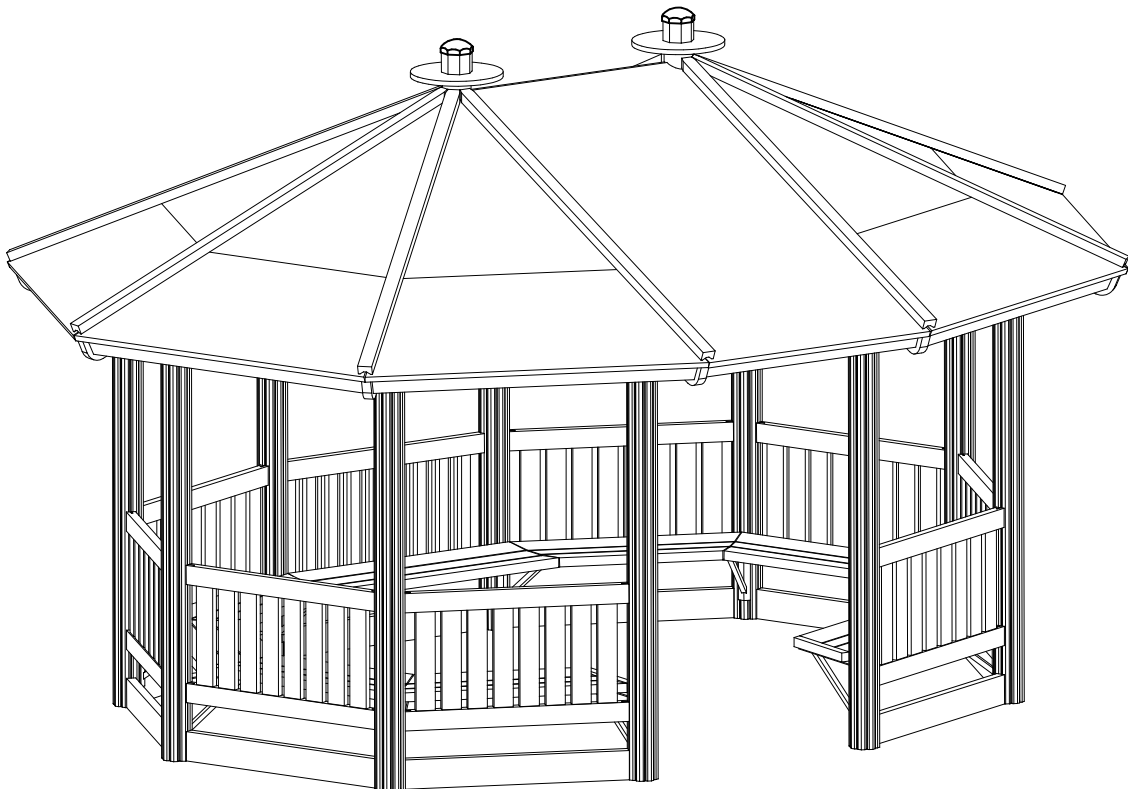
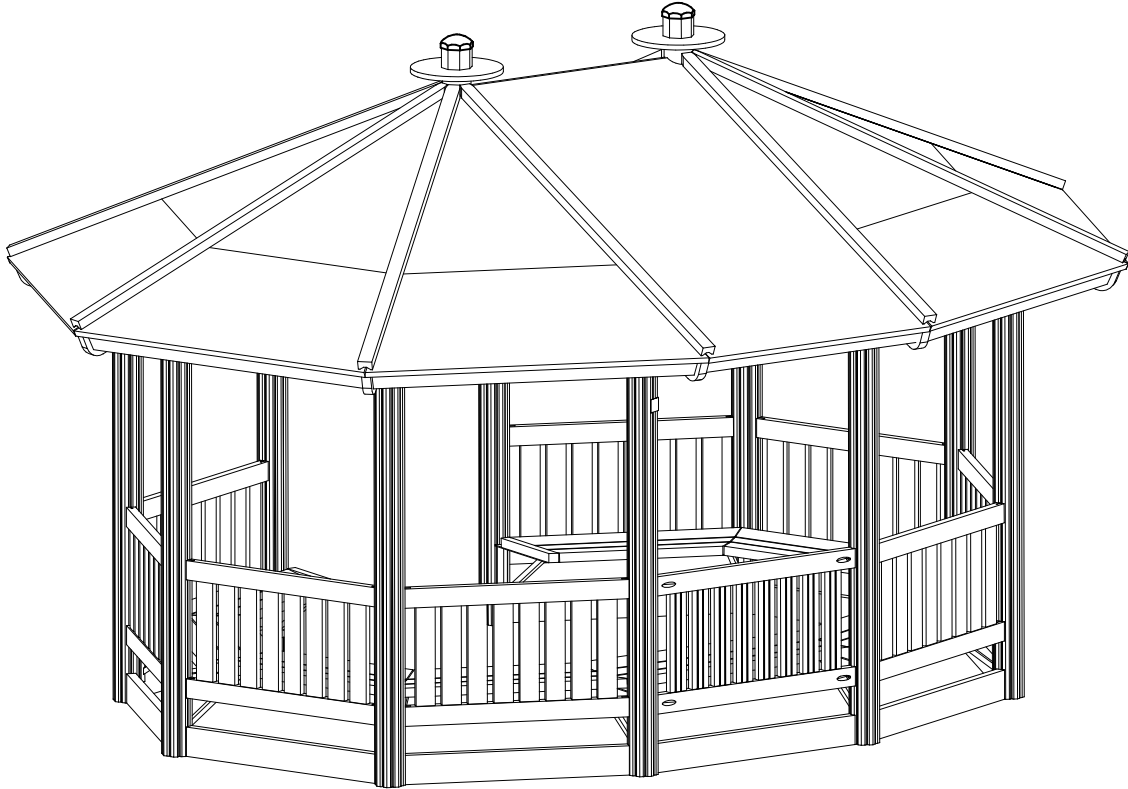
(B)



(C)

(D)





1. Tarkista pakkauslistan avulla, että olet saanut tarvitsemasi osat (s. 3).

2. Valitse huvimajalle paikka.

*Tasoita alue. Mittaa perustuslaattojen (909667) paikat (s. 4). Jos pystytät huvimajan asfaltille tai betonilaatalle, et tarvitse perustuslaattoja.

3. Aloita pystytys kiinnittämällä tolpat (7303) toisiinsa puomeilla 702349 (s. 6, det 1). Tarkista, että teline on suorassa.

4. Aseta lattiaelementit huvimajan sisään ja kiinnitä ne toisiinsa (s. 6, det 2-6).

5. Asenna katto (007163, 007165) erillisen ohjeen mukaan.

6. Kiinnitä istuinkannattimet ja istuimet (s. 6, det 7-9).

7. Kiinnitä seinäelementit 3781 erillisen ohjeen mukaan.

1. Kolla med hjälp av följesedeln att du erhållit önskade komponenter (sid. 3).

2. Välj lämplig plats för paviljongen och plangör ytan. Mät ut och markera platsen (sid. 4) för golvelementen (909667).

3. Börja monteringen med att fästa stolparna (7303) till varandra med hjälp av bommarna 702349 (sid. 6, det 1).

4. Lägg in golvelementen och fäst dem vid varandra (sid. 6, det 2-6).

5. Montera taket (007163, 007165) enligt separat anvisning.

6. Montera sitsbärarna och sitsarna (sid. 6, det 7-9).

7. Montera väggelementen enligt separat anvisning.

1. Use the packing list to check that none of the required components are missing (p. 3).

2. Select the location for the pavilion.

*Level the ground. Measure the position (p. 4) for the base plates (909667).

3. Start the assembly work by connecting the posts (7303) to each other, using the 702349 beams (p. 6, det 1).

4. Install the floor elements inside the pavilion and fasten them to each other (p. 6, det 2-6).

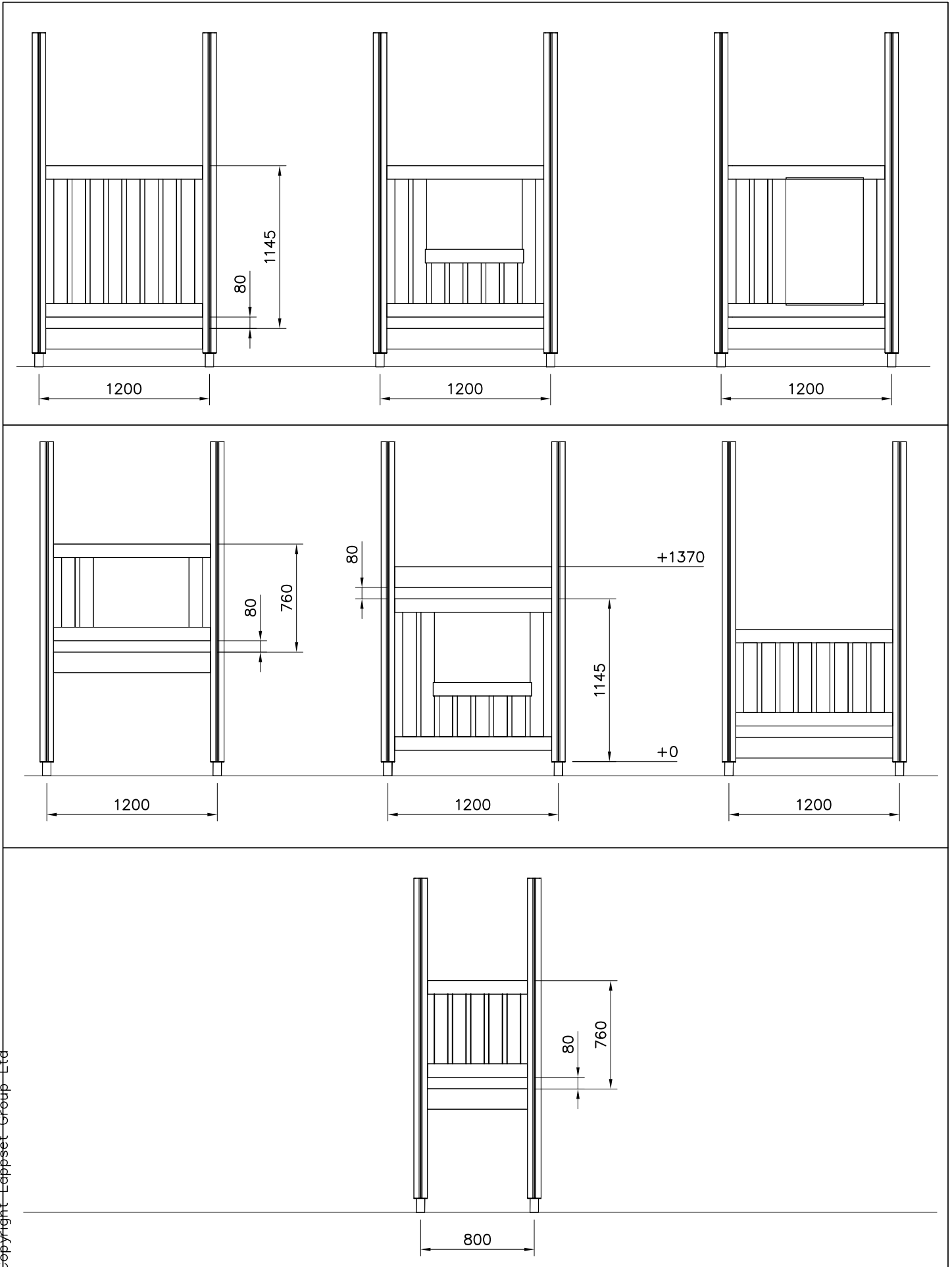
5. Install the (007163, 007165) roof in accordance with instructions separately provided.

6. Secure the seat brackets and seats (p. 6, det 7-9).

7. Secure the wall elements in accordance with instructions separately provided.

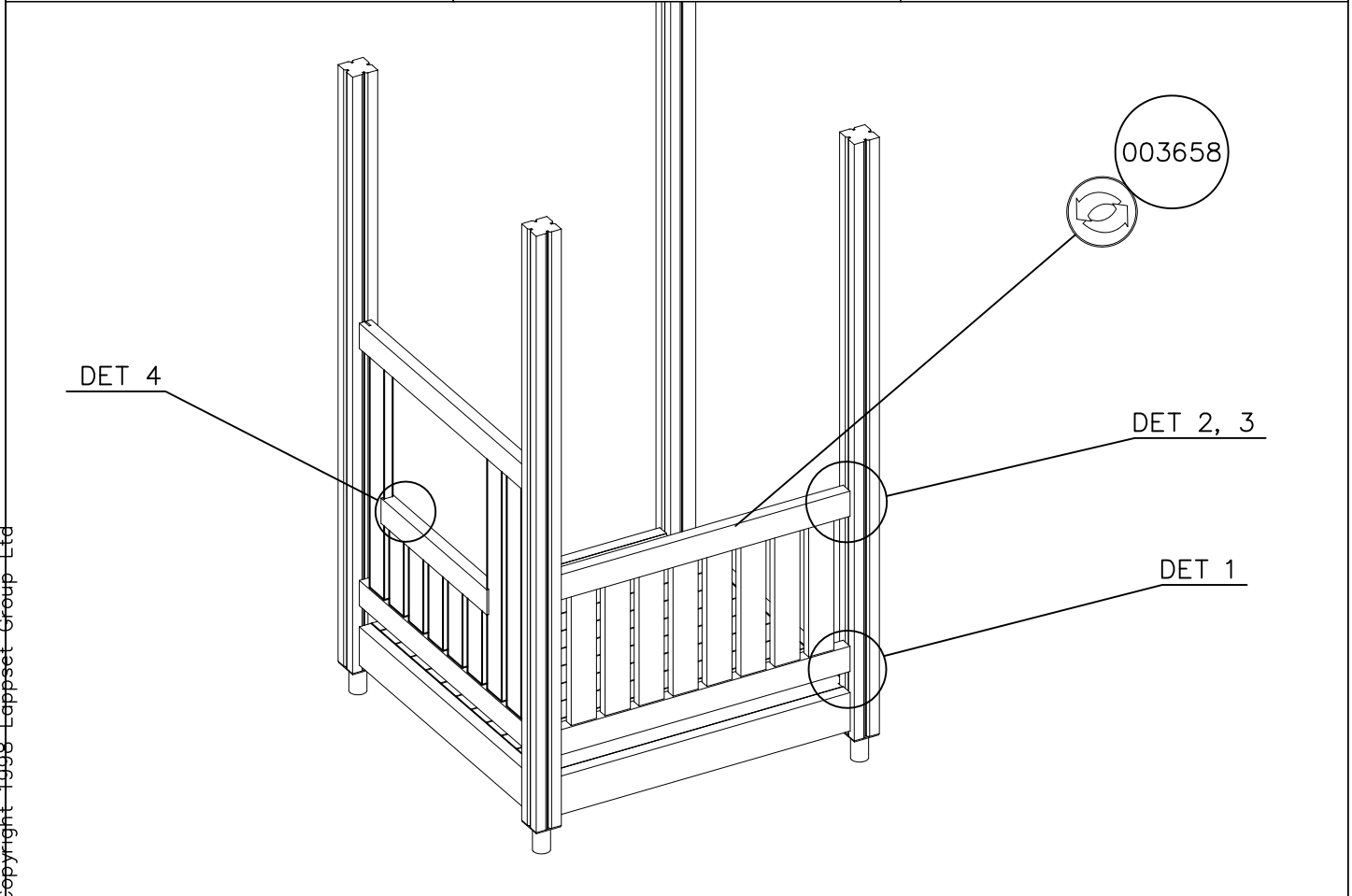
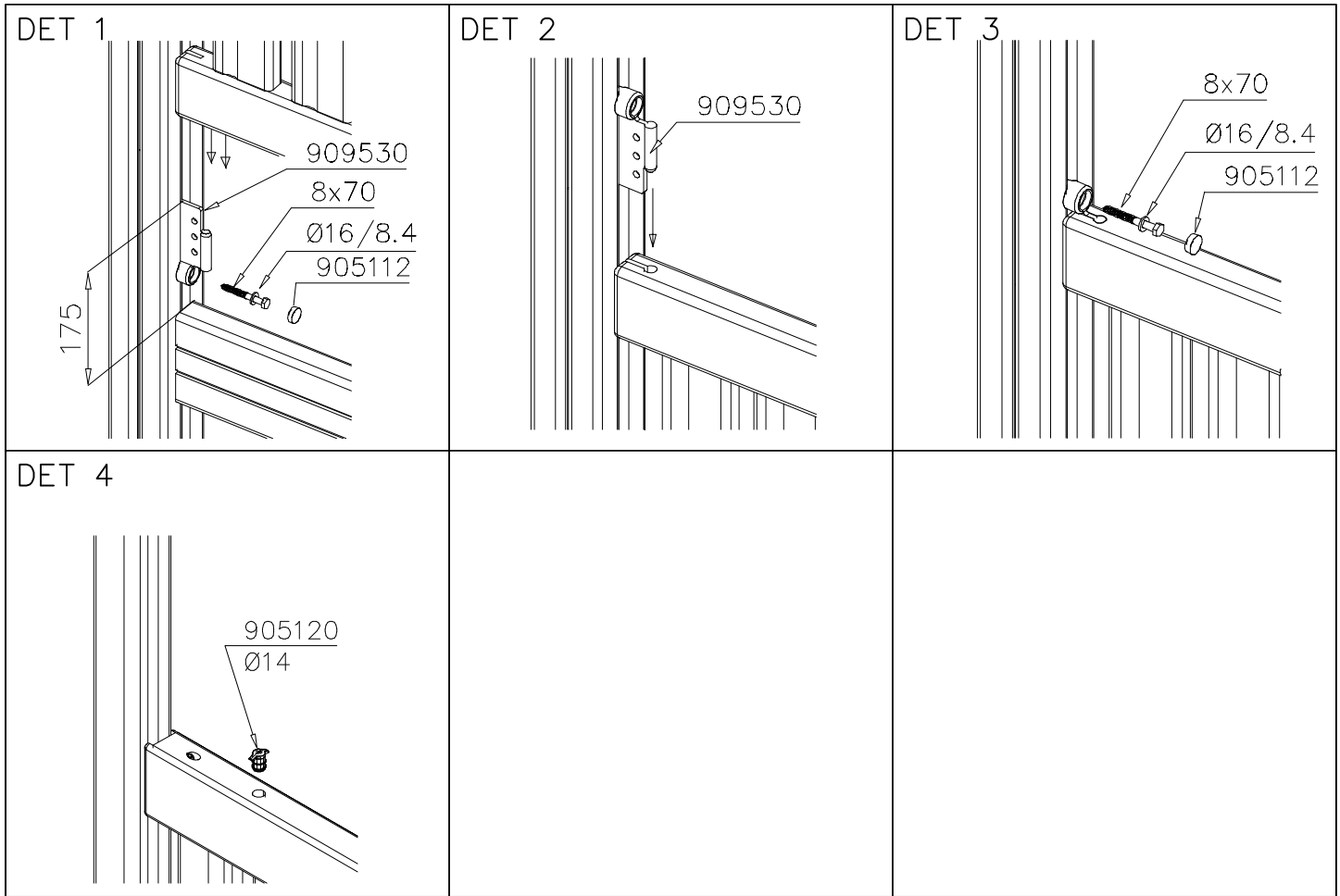
1. Prüfen Sie anhand der Packungsliste die Vollständigkeit der Lieferung (Seite 3)
2. Wählen Sie für den Pavillion einen geeigneten Standort aus. *Planieren Sie den Untergrund. Messen Sie die Stelle der Basisplatten aus (Seite 4). Wenn Sie den Pavillion auf Asphalt oder Betonplatten aufstellen, braucht es keine Basisplatten.
3. Zuerst werden die Pfosten (007303) mit den Balken (702349) befestigt (Seite 6, det 1).
4. Die Bodenlemente werden in den Pavillion ausgelegt, und miteinander befestigt. (Seite 6, det 2-7).
5. Montieren Sie das Dach (007163, 007165) anhand spezieller Montageanleitung.
6. Befestigen Sie die Sitzträger und die Sitze (Seite 6, det 8-10).
7. Befestigen Sie die Wandelemente 3779 anhand spezieller Montageanleitung.

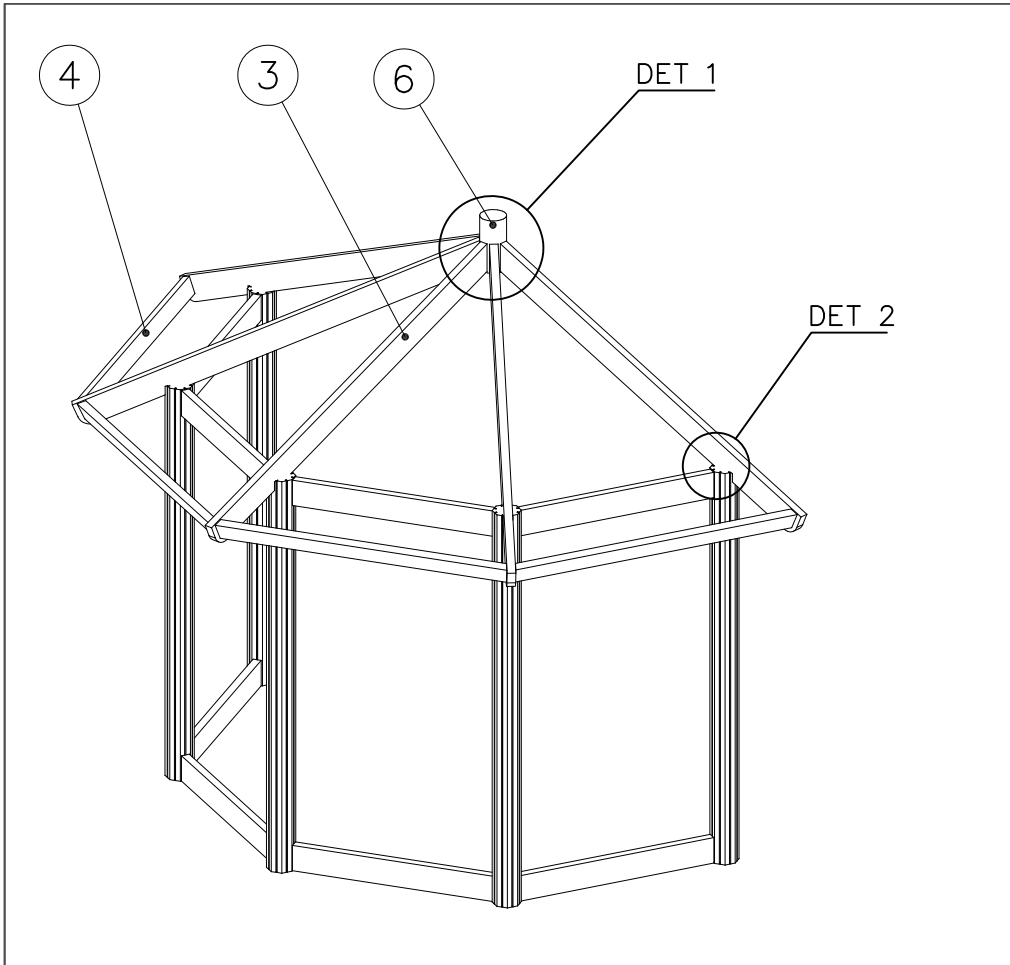
1. Vérifier, à l'aide de la notice jointe dans l'emballage, que l'on a reçu toutes les pièces nécessaires (p. 3).
2. Choisir l'emplacement de l'équipement à installer.
*Égaliser la surface. Mesurer les emplacements (p. 4) des bases de poteaux (909667).
3. Commencer le montage par l'assemblage des poteaux (007303) les uns aux autres, à l'aide des poutres 702349 (p.6, det 1)
4. Installer les planchers du kiosque en les fixant les uns aux autres (p. 6, det 2-7).
5. Installer le toit (007163, 007165) comme indiqué dans la notice.
6. Fixer les supports de banquettes et les banquettes (p. 6, det 8-10).
7. Fixer les parois comme indiqué dans la notice.



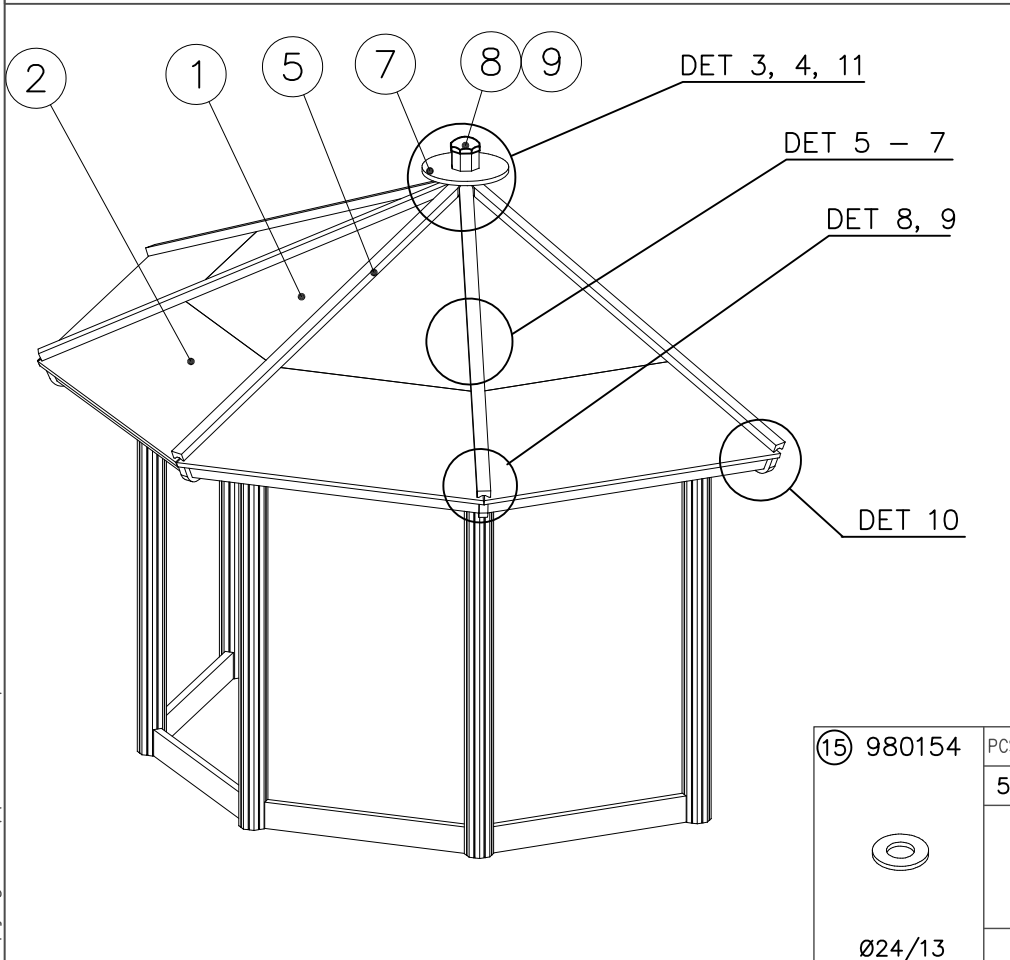


M 120		003651	PCS	1		701307	PCS	1		701308	PCS	1		003666	PCS	1		003650	PCS	1		701309	PCS	1
		BLUE				RED				YELL				BEECH				BLUE				RED		
		1065x1101				1065x1101				1065x1101				1065x1101				1065x1101				1065x1101		
		701310	PCS	1		003665	PCS	1		003652	PCS	1		701305	PCS	1		701306	PCS	1		003656	PCS	1
		YELL				BEECH				BLUE				RED				YELL				RED		
		1065x1101				1065x1101				1065x1101				1065x1101				1065x1101				680x1101		
	701314	PCS	1		701315	PCS	1		003660	PCS	1		701312	PCS	1		701313	PCS	1		003663	PCS	1	
	BLUE				YELL				RED				BLUE				YELL				BEECH			
	680x1101				680x1101				680x1101				680x1101				680x1101				680x1101			
	003659	PCS	1		003664	PCS	1		003657	PCS	1		003658	PCS	1		701616	PCS	1					
	YELL				BEECH				RED				BLUE			GRAY								
	680x1101				680x1101				680x1101				680x1101			680x1101								
	003653	PCS	1		003655	PCS	1								 003701 (003651) 701794 (701307) 701795 (701308) 008001 (003666)		 003786 (003657) 003787 (003658) 003779 (701616) 003788 (003659) 007999 (003664)							
	YELL				GRAY																			
	680x1101				680x1101																			
	701235	PCS	1		701270	PCS	1		702292	PCS	1		701234	PCS	1	003700 (003650) 701618 (701309) 701619 (701310) 008000 (003665)		003702 (003652) 701796 (701305) 701797 (701306)		003739 (003653) 003781 (003655)				
	BLUE				YELL				BEECH				RED											
	680x701				680x701				680x701				680x701											
		PCS				PCS				PCS				PCS	003785 (003656) 701798 (701314) 701799 (701315)		702293 (702292) 701591 (701234) 701590 (701235) 701589 (701270)							
															003798 (003660) 701800 (701312) 701801 (701313) 007998 (003663)									
		PCS			① 909530	PCS	4		② 909217	PCS	4		③ 980151	PCS	4		④ 905112	PCS	4		⑤ 905120	PCS	4	
									8x70				Ø16/8.4			Ø22				Ø14				





① 007493	PCS	② 007492	PCS
	4		4
③ 007495	PCS	④ 007498	PCS
	5		4
L 2297		L 1610	
⑤ 007496	PCS	⑥ 909666	PCS
	5		1
L 2330			
⑦ 007499	PCS	⑧ 905139	PCS
	1		1
		BLACK	



⑨ 905197	PCS	⑩ 909225	PCS
	1		5
BLACK		12x180	
⑪ 980131	PCS	⑫ 908934	PCS
	4		2
6x60		165mm/ 10m	
⑬ 980100	PCS	⑭ 980101	PCS
	4		40
5x60		4.5x70	
⑮ 980154	PCS	⑯ 980104	PCS
	5		8
Ø24/13		5x90	
		⑰ 980105	PCS
			25
		5x120	

<p>DET 1</p> <p>909666 7495 M10</p>	<p>DET 2</p> <p>Ø24/13 12x180 7495 7303</p>	<p>DET 3</p> <p>7499 909666</p>
<p>DET 4</p> <p>5x60</p>	<p>DET 5</p> <p>7493 4.5x70 7495</p>	<p>DET 6</p> <p>7493 7492</p>
<p>DET 7</p> <p>7492 4.5x70</p>	<p>DET 5-7</p> <p>Distribute gaps evenly before final fixing</p>	<p>DET 8</p> <p>908934</p>
<p>DET 9</p> <p>5x120 7496</p>	<p>DET 10</p> <p>7498 5x90</p>	<p>DET 11</p> <p>6x60</p>



Tuotekyltti tulee tuotteen mukana yhdellä seuraavista tavoista:

1) Metallinen tuotekyltti ja kiinnitysruuvit

- Kiinnitä tuotekyltti ruuveilla tolppaan noin 2 metrin korkeuteen kuvan 1 mukaisesti.

2) Tuotekylttitarra

- Puhdista maalattu metalli- tai vaneripinta pölystä ja kosteudesta. Liimaa tarra kuvan 2 mukaisesti.
- Huom. Älä kiinnitä tarraa karheapintaiseen laminaattiin tai maalattuun puuhun.

Vår produktmärkning levereras på ett av följande sätt:

1) Produktskylt i metall

- Fäst skylten med de medföljande skruvarna

2) Självhäftande produktetikett

- Rengör den pulverlackerade metallytan eller laminatyten så att den blir fri från smuts och fukt. Fäst etiketten enligt fig. 2.
- Obs! Fäst ej etiketten på detaljer med skrovlig yta eller på målat trä.

Product label is delivered by one of following ways:

1) Metal product label and screws

- Fasten the label with screws.

2) Label sticker

- Clean the painted metal or plywood surface from dirt and moisture. Fasten the sticker as shown in the figure 2.
- Note. Do not attach the sticker to rough surfaced laminate or painted wood.

La plaque d'informations produit est livrée sous l'une de ces 3 formes :

1) Plaque métallique et vis

- Fixez la plaque à l'aide des vis.

2) Etiquette autocollante

- Avant de coller l'étiquette, nettoyez le composant métallique peint ou la plaque de contreplaqué, de toute saleté. La surface doit être sèche (voir image 2).
- Attention, ne pas coller l'étiquette sur une surface lamellé-collée irrégulière ou sur du bois peint.

Die Auslieferung des Produktaufklebers erfolgt auf eine dieser Arten:

1) Produkt-Schild aus Metall incl. Schrauben

- Die Befestigung des Schildes erfolgt mittels der Schrauben.

2) Aufkleber

- Entfernen Sie zunächst Schmutz und Feuchtigkeit vom lackierten Metall bzw. von der Holzoberfläche und bringen Sie den Aufkleber wie im Bild oben rechts beschrieben auf den gesäuberten Untergrund auf.
- Beachten Sie: Bringen Sie den Aufkleber nicht auf raues laminiertes oder lackiertes Holz an.